



EKF

МАСТЕР-КАТАЛОГ



ЭЛЕКТРОТЕХНИЧЕСКАЯ ПРОДУКЦИЯ

2016

№ 23

НАДЕЖНАЯ. УДОБНАЯ. ТВОЯ.



WWW.EKFGROUP.COM

ИНТЕЛЛЕКТУАЛЬНАЯ СИСТЕМА УПРАВЛЕНИЯ ЗАКАЗАМИ



- Умный поиск товаров и система подбора аналогов
- Работа с проектами, резервирование и спеццены
- Работа с субдилерами и получение заказов
- Легкая работа с рекламациями
- База знаний с возможностью обучения и техническими консультациями
- Программы лояльности
- Аналитика закупок и продаж

ims2.ekf.su



EKF сегодня

Продукция EKF создается для тех, кто хочет пользоваться преимуществами российской продукции и лучших мировых технологий.

Мы верим, что, объединив наши производственные возможности и технологии управления качеством, возможности глобального рынка и современные методы бизнеса, мы создаем продукцию, способную конкурировать как на российском, так и на мировом рынке.

В производстве мы придерживаемся консервативных убеждений: хорошее может быть создано только на лучшем.

Мы используем лучшее немецкое, швейцарское, итальянское и японское производственное оборудование. Мы тщательно отбираем поставщиков материалов и комплектующих. Мы используем принципы бережливого производства, лучшие IT-технологии и принципы TQM. Наше производство сертифицировано по ISO 9001.

Для наших партнеров мы создаем новые технологии управления бизнесом online. Наша инновационная система IMS 2 экономит их время и делает совместную работу эффективнее.

Все это вместе дает нам возможность поддерживать высокое качество продукции на уровне мировых стандартов по ценам на 20-50% ниже европейских аналогов.

Сегодня EKF – лидирующий бренд на российском рынке в сегменте низковольтной электротехники.

Мы предлагаем широкий ассортимент электротехнической продукции для жилых, коммерческих и производственных зданий. Наша продукция используется в решениях по вводу, распределению и учету электроэнергии, в решениях по автоматизации и энергоэффективности.

Во главу угла мы ставим интересы тех, кто использует нашу продукцию каждый день – электромонтажников, сборщиков НКУ, системных интеграторов, OEM-производителей, энергетиков и проектировщиков. Мы знаем, что им нужны уверенность в качестве и комплексный подход.

Мы создаем альбомы решений, выпускаем специализированное программное обеспечение, занимаемся обучением, продвижением нашей продукции.

Почему у нас получается?
Каждый день мы делаем то, что нас вдохновляет.

НАДЕЖНАЯ. УДОБНАЯ. ТВОЯ.



Доступная серия BASIC

Серия BASIC разработана для того, чтобы обеспечить комплектацию объектов надежным электрооборудованием по доступной цене.

В условиях ограниченного доступа к финансовым ресурсам и высокого уровня риска, при участии в тендерах и возведении социального жилья, наши заказчики особенно ценят серию BASIC за возможность дать низкую цену при сохранении качества.

За счет чего достигается экономия?

Мы максимально сократили уровень своей рентабельности по этой линейке, мы ограничили ассортиментный ряд только высоколиквидными позициями, мы убрали лишний функционал, мы оптимизировали процесс заказов за счет применения технологии управления бизнесом online.

Единственное, на чем мы никогда не будем экономить – это неизменное качество продукции под брендом EKF.

BASIC



Выключатели автоматические BA 47-29 EKF Basic



Контакты малогабаритные КМЭ EKF Basic



Дополнительные устройства на DIN-рейку EKF Basic



Пускатели электромагнитные ПМ-12 EKF Basic



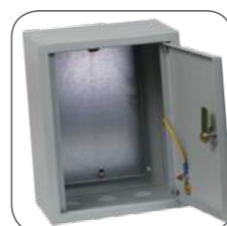
Устройства защитного отключения УЗО EKF Basic



Изоляторы шинные SM «бочонок» без болта EKF Basic



Трехпозиционные переключатели EKF Basic



Корпуса серии ЩРН, ЩУРН и ЩМП EKF Basic



Выключатели автоматические BA-99M EKF Basic



Корпуса этажные ЩЭ, УЭРМС EKF Basic

Весь ассортимент продукции EKF серии BASIC доступен на сайте ekfgroup.com.

Серия PROxima – лучшее решение для профессионалов



Данная линейка предназначена для использования профессиональными электротехниками и электромонтажниками.

Подразделение R&D компании постоянно совершенствует конструктив изделий, добиваясь максимального соответствия запросам потребителей.



Модульная автоматика до 125 А.....	6
Силовое оборудование и автоматика до 5000 А	42
Коммутационное оборудование до 1000 А.....	110
Корпуса электрощитов и аксессуары.....	190
Изделия для электромонтажа	310
Электроустановочные изделия	336
Источники света	388
Светильники и управление освещением	414
Средства измерения	452
Кабеленесущие системы	474

Серия SIMPLE – простые решения



Потребители данной продукции – все, кто хочет получить качественные и надежные продукты, не переплачивая за дополнительные функции.

Данную линейку отличает яркая выделяющаяся упаковка, легко и удобно размещаемая на полках магазинов.



Изделия для электромонтажа	310
Электроустановочные изделия	336
Источники света	388
Светильники и управление освещением	414

Сделано в России

Какие методы КОНТРОЛЯ КАЧЕСТВА мы используем?

- Производственные площадки имеют сертифицированные системы контроля качества на основе стандартов ISO 9001.
- Продукция EKF производится в соответствии с нормативами ГОСТов.
- Наши поставщики проходят регулярную проверку соответствия нормативам системы оценки качества. В компании действует служба QC-инженеров, которая контролирует каждую производственную отгрузку. Инженеры регулярно приезжают на заводы и проводят инспекции соблюдения регламентов управления качеством.
- Мы тестируем продукцию в международных независимых сертификационных центрах. Мы активно сотрудничаем с лабораториями DEKRA Testing Services, SGS и Bureau Veritas, а также итальянским центром Ente Certificazione Macchine.
- Наша выборка продукции увеличена на 50% от существующего норматива проверки, предусмотренного для производства. Это позволяет существенно снизить риски, связанные с качеством.
- При поступлении товара на наш склад, продукция дополнительно тестируется в лаборатории EKF.
- Мы даем уникальную расширенную гарантию на 5 лет.
- У нас действует «Совет экспертов» - независимые экспертные заключения и рекомендации участников рынка – сборщиков и монтажников, благодаря которым мы можем сделать продукцию EKF еще лучше.

В России успешно работают ЗАВОДЫ ХОЛДИНГА EKF

Мы развиваем отечественное производство, которое соответствует европейской системе менеджмента качества ISO 9001:2000. На заводах мы используем высокоточную настройку бизнес-процессов 6 сигма и методику «бережливого производства».

Оборудование ведущих мировых производителей



КАЧЕСТВО НА УРОВНЕ европейских лидеров

Продукция EKF широко используется на крупнейших строительных объектах, таких как:

1. Деловой центр «Москва-Сити»
2. Олимпийский стадион «Фишт», Сочи
3. Космодром «Восточный» в Амурской области
4. Инновационная электрифицированная железнодорожная линия «Ангрен-Пап», Ташкент
5. Новосибирский метрополитен
6. Михайловский горно-обогатительный комбинат
7. Челябинский трубопрокатный завод
8. Братская ГЭС
9. «Лукойл», нефтяные скважины
10. ЖК «Алые паруса»
11. Нижегородская АЭС

	Модульная автоматика до 125 А 6-41
	Силовое оборудование и автоматика до 5000 А 42-109
	Коммутационное оборудование до 1000 А 110-189
	Корпуса электроцитов и аксессуары 190-293
	Изделия для электромонтажа 294-321
	Электроустановочные изделия 322-373
	Источники света 374-399
	Управление освещением и светильники 400-429
	Средства измерения 430-453
	Кабеленесущие системы 454-485

МОДУЛЬНАЯ АВТОМАТИКА до 125 А

1



ВЫКЛЮЧАТЕЛИ АВТОМАТИЧЕСКИЕ

стр 8-15

Выключатели автоматические ВА 47-63 4.5 кА EKF PROxima	8
Выключатели автоматические ВА 47-63 6 кА EKF PROxima	10
Выключатели автоматические ВА 47-100 EKF PROxima	12
Выключатели автоматические ВА 47-125 EKF PROxima	14



ДОПОЛНИТЕЛЬНОЕ ОБОРУДОВАНИЕ

стр 16-19

Аварийный контакт АК-47 EKF PROxima	16
Блок-контакт БК-47 EKF PROxima	16
Расцепитель мин. и макс. напряжения РММ-47 EKF PROxima	16
Расцепитель независимый РН-47 EKF PROxima	16
Кнопки модульные КМ-47 EKF PROxima	16
Звонок ЗД-47 EKF PROxima	16
Лампы сигнальные ЛС-47 EKF PROxima	16
Индикатор фаз ЛСФ-47 EKF PROxima	16
Розетки РД-47 и РДЕ-47 EKF PROxima	16



АВТОМАТИЧЕСКИЕ ВЫКЛЮЧАТЕЛИ ДИФФЕРЕНЦИАЛЬНОГО ТОКА

стр 20-27

Дифференциальные автоматические выключатели АД-32 EKF PROxima	20
Дифференциальные автоматические выключатели АД-2, АД-4, АД-2S, АД-4S EKF PROxima	22
АВДТ-63М EKF PROxima	24
АВДТ-63 EKF PROxima	26



УСТРОЙСТВО ЗАЩИТНОГО ОТКЛЮЧЕНИЯ

стр 28-31

Устройство защитного отключения УЗО ВД-100 4,5 EKF PROxima	28
УЗО ВД-100 электромеханическое EKF PROxima	28
УЗО ВД-100 электронное EKF PROxima	29
УЗО селективное EKF PROxima	30



ВЫКЛЮЧАТЕЛИ НАГРУЗКИ

стр 32-33

Выключатели нагрузки ВН-63 EKF PROxima	32
Выключатели нагрузки ВН-125 EKF PROxima	32



УЗИП

стр 34-35

Устройство защиты от импульсных перенапряжений (УЗИП) серии ОПВ EKF PROxima	34
---	----



ТАЙМЕРЫ

стр 36-38

Таймер электронный ТЭ-02 EKF PROxima	36
Таймер электронный ТЭ-15 EKF PROxima	36
Таймер лестничный ТЛ-47 EKF PROxima	38



ТРЕХПОЗИЦИОННЫЙ ПЕРЕКЛЮЧАТЕЛЬ

стр 39

Трехпозиционный переключатель EKF Basic	39
---	----



КОНТАКТОРЫ МОДУЛЬНЫЕ

стр 40-41

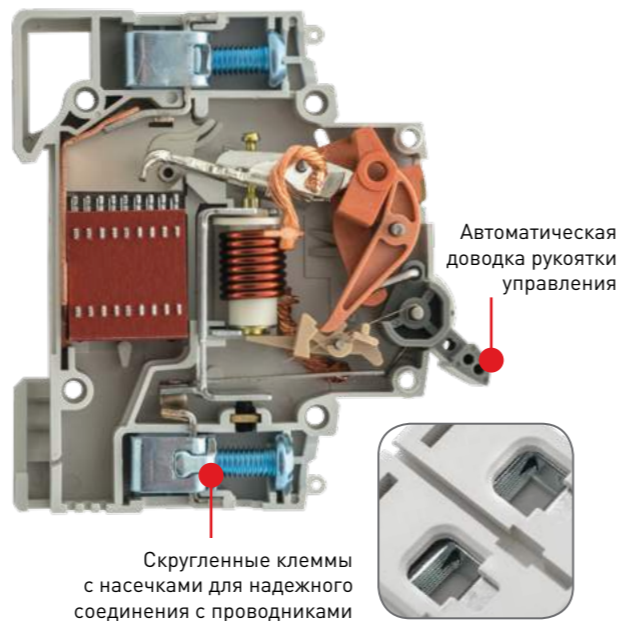
Контакторы модульные серии КМ	40
-------------------------------	----

Выключатели автоматические ВА 47-63 4,5 кА EKF PROxima



Автоматические выключатели ВА 47-63 4,5 кА EKF PROxima предназначены для оперативного управления участками электрических цепей, а также для защиты от токов перегрузки и короткого замыкания в административных, промышленных и жилых зданиях. Выключатели производятся в одно-, двух-, трех- и четырехполюсном исполнении. Гарантийные обязательства составляют 5 лет.

EAC ГОСТ Р50345-2010 (МЭК 60898-1:2003)
Патент на опломбировку № 57543



Изображение	Наименование	Ном. ток, А	Мощность рассеивания Вт	Масса нетто, кг	Артикул		
					тип В	тип С	тип D
	ВА 47-63, 1P 0,5A EKF PROxima	0,5	1	0,100	-	mcb4763-1-05C-pro	-
	ВА 47-63, 1P 0,8A EKF PROxima	0,8	1,1		-	mcb4763-1-08C-pro	-
	ВА 47-63, 1P 1A EKF PROxima	1	1,2		mcb4763-1-01B-pro	mcb4763-1-01C-pro	mcb4763-1-01D-pro
	ВА 47-63, 1P 1,6A EKF PROxima	1,6	1,3		-	mcb4763-1-1.6C-pro	-
	ВА 47-63, 1P 2A EKF PROxima	2	1,3		mcb4763-1-02B-pro	mcb4763-1-02C-pro	mcb4763-1-02D-pro
	ВА 47-63, 1P 2,5A EKF PROxima	2,5	1,3		-	mcb4763-1-2.5C-pro	-
	ВА 47-63, 1P 3A EKF PROxima	3	1,3		mcb4763-1-03B-pro	mcb4763-1-03C-pro	mcb4763-1-03D-pro
	ВА 47-63, 1P 4A EKF PROxima	4	1,4		mcb4763-1-04B-pro	mcb4763-1-04C-pro	mcb4763-1-04D-pro
	ВА 47-63, 1P 5A EKF PROxima	5	1,6		mcb4763-1-05B-pro	mcb4763-1-05C-pro	mcb4763-1-05D-pro
	ВА 47-63, 1P 6A EKF PROxima	6	1,8		mcb4763-1-06B-pro	mcb4763-1-06C-pro	mcb4763-1-06D-pro
	ВА 47-63, 1P 8A EKF PROxima	8	1,8		-	mcb4763-1-08C-pro	mcb4763-1-08D-pro
	ВА 47-63, 1P 10A EKF PROxima	10	1,9		mcb4763-1-10B-pro	mcb4763-1-10C-pro	mcb4763-1-10D-pro
	ВА 47-63, 1P 13A EKF PROxima	13	2,5		-	mcb4763-1-13C-pro	mcb4763-1-13D-pro
	ВА 47-63, 1P 16A EKF PROxima	16	2,7		mcb4763-1-16B-pro	mcb4763-1-16C-pro	mcb4763-1-16D-pro
	ВА 47-63, 1P 20A EKF PROxima	20	3,0		mcb4763-1-20B-pro	mcb4763-1-20C-pro	mcb4763-1-20D-pro
	ВА 47-63, 1P 25A EKF PROxima	25	3,2		mcb4763-1-25B-pro	mcb4763-1-25C-pro	mcb4763-1-25D-pro
	ВА 47-63, 1P 32A EKF PROxima	32	3,4		mcb4763-1-32B-pro	mcb4763-1-32C-pro	mcb4763-1-32D-pro
	ВА 47-63, 1P 40A EKF PROxima	40	3,7		mcb4763-1-40B-pro	mcb4763-1-40C-pro	mcb4763-1-40D-pro
	ВА 47-63, 1P 50A EKF PROxima	50	4,5		mcb4763-1-50B-pro	mcb4763-1-50C-pro	mcb4763-1-50D-pro
	ВА 47-63, 1P 63A EKF PROxima	63	5,2		mcb4763-1-63B-pro	mcb4763-1-63C-pro	mcb4763-1-63D-pro

Изображение	Наименование	Ном. ток, А	Мощность рассеивания Вт	Масса нетто, кг	Артикул				
					тип В	тип С	тип D		
	ВА 47-63, 2P 1A EKF PROxima	1	2,4	0,200	-	mcb4763-2-01C-pro	mcb4763-2-01D-pro		
	ВА 47-63, 2P 1,6A EKF PROxima	1,6	2,4		-	mcb4763-2-1.6C-pro	-		
	ВА 47-63, 2P 2A EKF PROxima	2	2,5		-	mcb4763-2-02C-pro	mcb4763-2-02D-pro		
	ВА 47-63, 2P 2,5A EKF PROxima	2,5	2,5		-	mcb4763-2-2.5C-pro	mcb4763-2-2.5D-pro		
	ВА 47-63, 2P 3A EKF PROxima	3	2,6		-	mcb4763-2-03C-pro	mcb4763-2-03D-pro		
	ВА 47-63, 2P 4A EKF PROxima	4	2,8		-	mcb4763-2-04C-pro	mcb4763-2-04D-pro		
	ВА 47-63, 2P 5A EKF PROxima	5	3,2		-	mcb4763-2-05C-pro	mcb4763-2-05D-pro		
	ВА 47-63, 2P 6A EKF PROxima	6	3,6		-	mcb4763-2-06C-pro	mcb4763-2-06D-pro		
	ВА 47-63, 2P 8A EKF PROxima	8	3,6		-	mcb4763-2-08C-pro	mcb4763-2-08D-pro		
	ВА 47-63, 2P 10A EKF PROxima	10	3,9		mcb4763-2-10B-pro	mcb4763-2-10C-pro	mcb4763-2-10D-pro		
	ВА 47-63, 2P 13A EKF PROxima	13	5,3		-	mcb4763-2-13C-pro	mcb4763-2-13D-pro		
	ВА 47-63, 2P 16A EKF PROxima	16	5,6		mcb4763-2-16B-pro	mcb4763-2-16C-pro	mcb4763-2-16D-pro		
	ВА 47-63, 2P 20A EKF PROxima	20	6,4		mcb4763-2-20B-pro	mcb4763-2-20C-pro	mcb4763-2-20D-pro		
	ВА 47-63, 2P 25A EKF PROxima	25	6,6		mcb4763-2-25B-pro	mcb4763-2-25C-pro	mcb4763-2-25D-pro		
	ВА 47-63, 2P 32A EKF PROxima	32	7,5		mcb4763-2-32B-pro	mcb4763-2-32C-pro	mcb4763-2-32D-pro		
	ВА 47-63, 2P 40A EKF PROxima	40	8,1		mcb4763-2-40B-pro	mcb4763-2-40C-pro	mcb4763-2-40D-pro		
	ВА 47-63, 2P 50A EKF PROxima	50	9,9		mcb4763-2-50B-pro	mcb4763-2-50C-pro	mcb4763-2-50D-pro		
	ВА 47-63, 2P 63A EKF PROxima	63	11,5		mcb4763-2-63B-pro	mcb4763-2-63C-pro	mcb4763-2-63D-pro		
		ВА 47-63, 3P 0,5A EKF PROxima	0,5		3,6	0,300	-	mcb4763-3-05C-pro	-
		ВА 47-63, 3P 1A EKF PROxima	1		3,6		-	mcb4763-3-01C-pro	mcb4763-3-01D-pro
		ВА 47-63, 3P 1,6A EKF PROxima	1,6		3,7		-	mcb4763-3-1.6C-pro	mcb4763-3-1.6D-pro
ВА 47-63, 3P 2A EKF PROxima		2	3,9	-	mcb4763-3-02C-pro		mcb4763-3-02D-pro		
ВА 47-63, 3P 2,5A EKF PROxima		2,5	3,9	-	mcb4763-3-2.5C-pro		mcb4763-3-2.5D-pro		
ВА 47-63, 3P 3A EKF PROxima		3	3,9	-	mcb4763-3-03C-pro		mcb4763-3-03D-pro		
ВА 47-63, 3P 3,15A EKF PROxima		3,15	4,0	-	-		mcb4763-3-3.15D-pro		
ВА 47-63, 3P 4A EKF PROxima		4	4,2	-	mcb4763-3-04C-pro		mcb4763-3-04D-pro		
ВА 47-63, 3P 5A EKF PROxima		5	4,8	-	mcb4763-3-05C-pro		mcb4763-3-05D-pro		
ВА 47-63, 3P 6A EKF PROxima		6	5,5	mcb4763-3-06B-pro	mcb4763-3-06C-pro		mcb4763-3-06D-pro		
ВА 47-63, 3P 6,3A EKF PROxima		6,3	5,5	-	-		mcb4763-3-6.3D-pro		
ВА 47-63, 3P 8A EKF PROxima		8	5,5	-	mcb4763-3-08C-pro		mcb4763-3-08D-pro		
ВА 47-63, 3P 10A EKF PROxima		10	5,9	mcb4763-3-10B-pro	mcb4763-3-10C-pro		mcb4763-3-10D-pro		
ВА 47-63, 3P 12,5A EKF PROxima		12,5	6,5	-	-		mcb4763-3-12.5D-pro		
ВА 47-63, 3P 13A EKF PROxima		13	7,8	-	mcb4763-3-13C-pro		mcb4763-3-13D-pro		
ВА 47-63, 3P 16A EKF PROxima		16	8,1	mcb4763-3-16B-pro	mcb4763-3-16C-pro		mcb4763-3-16D-pro		
ВА 47-63, 3P 20A EKF PROxima		20	9,4	mcb4763-3-20B-pro	mcb4763-3-20C-pro		mcb4763-3-20D-pro		
ВА 47-63, 3P 25A EKF PROxima		25	9,8	mcb4763-3-25B-pro	mcb4763-3-25C-pro		mcb4763-3-25D-pro		
ВА 47-63, 3P 31,5A EKF PROxima		31,5	10,1	-	-		mcb4763-3-31.5D-pro		
ВА 47-63, 3P 32A EKF PROxima		32	11,2	mcb4763-3-32B-pro	mcb4763-3-32C-pro		mcb4763-3-32D-pro		
ВА 47-63, 3P 40A EKF PROxima		40	12,1	mcb4763-3-40B-pro	mcb4763-3-40C-pro		mcb4763-3-40D-pro		
ВА 47-63, 3P 50A EKF PROxima	50	14,9	mcb4763-3-50B-pro	mcb4763-3-50C-pro	mcb4763-3-50D-pro				
ВА 47-63, 3P 63A EKF PROxima	63	17,2	mcb4763-3-63B-pro	mcb4763-3-63C-pro	mcb4763-3-63D-pro				
	ВА 47-63, 4P 0,5A EKF PROxima	0,5	3,0	0,400	-	mcb4763-4-05C-pro	-		
	ВА 47-63, 4P 1A EKF PROxima	1	4,8		-	mcb4763-4-01C-pro	mcb4763-4-01D-pro		
	ВА 47-63, 4P 1,6A EKF PROxima	1,6	5,0		-	mcb4763-4-1.6C-pro	-		
	ВА 47-63, 4P 2A EKF PROxima	2	5,2		-	mcb4763-4-02C-pro	mcb4763-4-02D-pro		
	ВА 47-63, 4P 2,5A EKF PROxima	2,5	5,2		-	mcb4763-4-2.5C-pro	-		
	ВА 47-63, 4P 3A EKF PROxima	3	5,2		-	mcb4763-4-03C-pro	mcb4763-4-03D-pro		
	ВА 47-63, 4P 4A EKF PROxima	4	5,6		-	mcb4763-4-04C-pro	mcb4763-4-04D-pro		
	ВА 47-63, 4P 5A EKF PROxima	5	6,4		-	mcb4763-4-05C-pro	mcb4763-4-05D-pro		
	ВА 47-63, 4P 6A EKF PROxima	6	7,2		-	mcb4763-4-06C-pro	mcb4763-4-06D-pro		
	ВА 47-63, 4P 8A EKF PROxima	8	7,33		-	mcb4763-4-08C-pro	mcb4763-4-08D-pro		
	ВА 47-63, 4P 10A EKF PROxima	10	7,9		-	mcb4763-4-10C-pro	mcb4763-4-10D-pro		
	ВА 47-63, 4P 13A EKF PROxima	13	10,3		-	mcb4763-4-13C-pro	-		
	ВА 47-63, 4P 16A EKF PROxima	16	11,4		-	mcb4763-4-16C-pro	mcb4763-4-16D-pro		
	ВА 47-63, 4P 20A EKF PROxima	20	13,4		-	mcb4763-4-20C-pro	mcb4763-4-20D-pro		
	ВА 47-63, 4P 25A EKF PROxima	25	13,6		-	mcb4763-4-25C-pro	mcb4763-4-25D-pro		
	ВА 47-63, 4P 32A EKF PROxima	32	13,8		-	mcb4763-4-32C-pro	mcb4763-4-32D-pro		
	ВА 47-63, 4P 40A EKF PROxima	40	15,5		-	mcb4763-4-40C-pro	mcb4763-4-40D-pro		
	ВА 47-63, 4P 50A EKF PROxima	50	20,5		-	mcb4763-4-50C-pro	mcb4763-4-50D-pro		
	ВА 47-63, 4P 63A EKF PROxima	63	21,4		-	mcb4763-4-63C-pro	mcb4763-4-63D-pro		

Выключатели автоматические ВА 47-63 6 кА EKF PROxima

ВА 47-63 X X X EKF PROxima

- выключатель автоматический
- обозначение серии
- количество полюсов
- номинальный ток нагрузки, А
- тип характеристики

Углубления на корпусе для охлаждения аппарата

Повышенная жесткость корпуса

Индикаторное окно состояния контактов

Монолитная лицевая панель

Двухпозиционный зажим на DIN-рейку

Панели для пломбировки клемм

Отверстия для крепления U-образной шины типа FORK

Автоматическая доводка рукоятки управления

Скругленные клеммы с насечками для надежного соединения с проводниками

EAC ГОСТ P50345-2010 (МЭК 60898-1:2003)
Патент на опломбировку № 57543

Автоматические выключатели ВА 47-63 6 кА EKF PROxima предназначены для оперативного управления участками электрических цепей, а также для защиты от токов перегрузки и короткого замыкания в административных, промышленных и жилых зданиях. Выключатели производятся в одно-, двух-, трех- и четырехполюсном исполнении. Гарантийные обязательства составляют 5 лет.

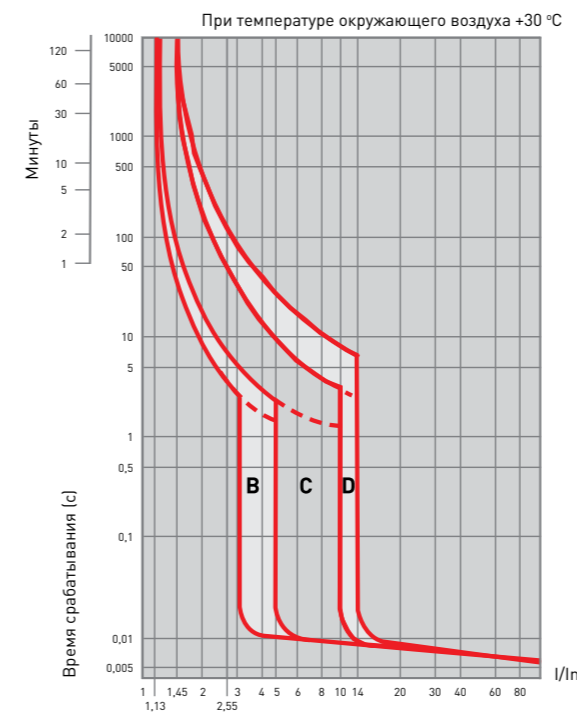
Изображение	Наименование	Ном. ток, А	Мощность рассеивания Вт	Масса нетто, кг	Артикул		
					тип В	тип С	тип D
	ВА 47-63 6кА, 1P 6А EKF PROxima	6	1,6	0,100	mcb4763-6-1-06B-pro	mcb4763-6-1-06C-pro	mcb4763-6-1-06D-pro
	ВА 47-63 6кА, 1P 10А EKF PROxima	10	2,0		mcb4763-6-1-10B-pro	mcb4763-6-1-10C-pro	mcb4763-6-1-10D-pro
	ВА 47-63 6кА, 1P 16А EKF PROxima	16	2,5		mcb4763-6-1-16B-pro	mcb4763-6-1-16C-pro	mcb4763-6-1-16D-pro
	ВА 47-63 6кА, 1P 20А EKF PROxima	20	3,0		mcb4763-6-1-20B-pro	mcb4763-6-1-20C-pro	mcb4763-6-1-20D-pro
	ВА 47-63 6кА, 1P 25А EKF PROxima	25	3,5		mcb4763-6-1-25B-pro	mcb4763-6-1-25C-pro	mcb4763-6-1-25D-pro
	ВА 47-63 6кА, 1P 32А EKF PROxima	32	5,0		mcb4763-6-1-32B-pro	mcb4763-6-1-32C-pro	mcb4763-6-1-32D-pro
	ВА 47-63 6кА, 1P 40А EKF PROxima	40	6,0		mcb4763-6-1-40B-pro	mcb4763-6-1-40C-pro	mcb4763-6-1-40D-pro
	ВА 47-63 6кА, 1P 50А EKF PROxima	50	8,0		mcb4763-6-1-50B-pro	mcb4763-6-1-50C-pro	mcb4763-6-1-50D-pro
	ВА 47-63 6кА, 1P 63А EKF PROxima	63	11,0		mcb4763-6-1-63B-pro	mcb4763-6-1-63C-pro	mcb4763-6-1-63D-pro
		ВА 47-63 6кА, 2P 6А EKF PROxima	6		3,2	0,200	mcb4763-6-2-06B-pro
ВА 47-63 6кА, 2P 10А EKF PROxima		10	4,0	mcb4763-6-2-10B-pro	mcb4763-6-2-10C-pro		mcb4763-6-2-10D-pro
ВА 47-63 6кА, 2P 16А EKF PROxima		16	5,0	mcb4763-6-2-16B-pro	mcb4763-6-2-16C-pro		mcb4763-6-2-16D-pro
ВА 47-63 6кА, 2P 20А EKF PROxima		20	6,0	mcb4763-6-2-20B-pro	mcb4763-6-2-20C-pro		mcb4763-6-2-20D-pro
ВА 47-63 6кА, 2P 25А EKF PROxima		25	7,0	mcb4763-6-2-25B-pro	mcb4763-6-2-25C-pro		mcb4763-6-2-25D-pro
ВА 47-63 6кА, 2P 32А EKF PROxima		32	10,0	mcb4763-6-2-32B-pro	mcb4763-6-2-32C-pro		mcb4763-6-2-32D-pro
ВА 47-63 6кА, 2P 40А EKF PROxima		40	12,0	mcb4763-6-2-40B-pro	mcb4763-6-2-40C-pro		mcb4763-6-2-40D-pro
ВА 47-63 6кА, 2P 50А EKF PROxima		50	16,0	mcb4763-6-2-50B-pro	mcb4763-6-2-50C-pro		mcb4763-6-2-50D-pro
ВА 47-63 6кА, 2P 63А EKF PROxima		63	22,0	mcb4763-6-2-63B-pro	mcb4763-6-2-63C-pro		mcb4763-6-2-63D-pro
		ВА 47-63 6кА, 3P 6А EKF PROxima	6	5,0	0,300		mcb4763-6-3-06B-pro
	ВА 47-63 6кА, 3P 10А EKF PROxima	10	6,0	mcb4763-6-3-10B-pro		mcb4763-6-3-10C-pro	mcb4763-6-3-10D-pro
	ВА 47-63 6кА, 3P 16А EKF PROxima	16	7,5	mcb4763-6-3-16B-pro		mcb4763-6-3-16C-pro	mcb4763-6-3-16D-pro
	ВА 47-63 6кА, 3P 20А EKF PROxima	20	9,0	mcb4763-6-3-20B-pro		mcb4763-6-3-20C-pro	mcb4763-6-3-20D-pro
	ВА 47-63 6кА, 3P 25А EKF PROxima	25	10,5	mcb4763-6-3-25B-pro		mcb4763-6-3-25C-pro	mcb4763-6-3-25D-pro
	ВА 47-63 6кА, 3P 32А EKF PROxima	32	15,0	mcb4763-6-3-32B-pro		mcb4763-6-3-32C-pro	mcb4763-6-3-32D-pro
	ВА 47-63 6кА, 3P 40А EKF PROxima	40	18,0	mcb4763-6-3-40B-pro		mcb4763-6-3-40C-pro	mcb4763-6-3-40D-pro
	ВА 47-63 6кА, 3P 50А EKF PROxima	50	24,0	mcb4763-6-3-50B-pro		mcb4763-6-3-50C-pro	mcb4763-6-3-50D-pro
	ВА 47-63 6кА, 3P 63А EKF PROxima	63	33,0	mcb4763-6-3-63B-pro		mcb4763-6-3-63C-pro	mcb4763-6-3-63D-pro

ТЕХНИЧЕСКИЕ ХАРАКТЕРИСТИКИ

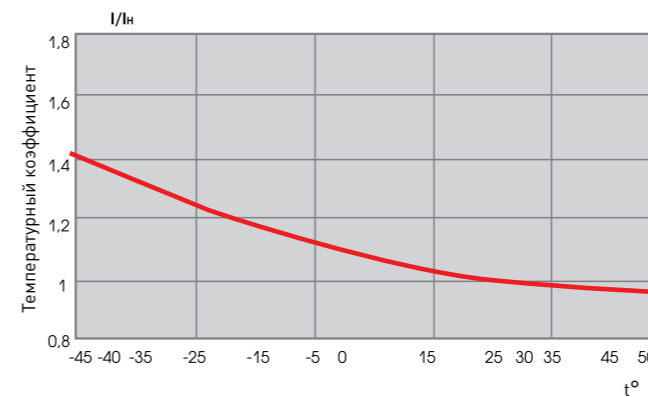
Параметры	Значения	
	ВА 47-63 4,5 кА	ВА 47-63 6 кА
Предельная коммутационная способность, кА	4,5	6
Коммутационная износостойкость, кол-во циклов	10 000	
Механическая износостойкость, кол-во циклов	20 000	
Сечение подключаемого провода, мм ²	от 1 до 25	
Момент затяжки, Н·м	2,5	
Номинальное фазное напряжение частотой 50 Гц, В	230	
Номинальное линейное напряжение частотой 50 Гц, В	400	
Степень защиты	IP 20	
Степень защиты аппарата в модульном шкафу	IP 40	
Время срабатывания при коротком замыкании не более, с	0,01	
Климатическое исполнение	УХЛ 4	
Категория применения	А	
Масса нетто 1-го полюса, кг	0,1	

Характеристики срабатывания выключателей ВА 47-63 4,5 кА и ВА 47-63 6 кА EKF PROxima:

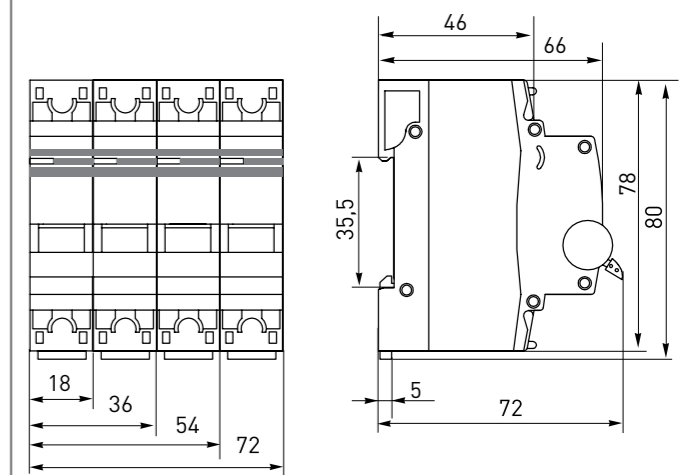
- B** срабатывание электромагнитной защиты между 3- и 5-кратным значением номинального тока.
- C** срабатывание электромагнитной защиты между 5- и 10-кратным значением номинального тока.
- D** срабатывание электромагнитной защиты между 10- и 14-кратным значением номинального тока.



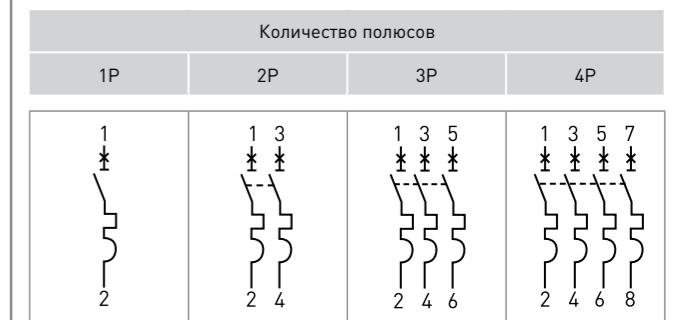
Температурный коэффициент



ГАБАРИТНЫЕ И УСТАНОВОЧНЫЕ РАЗМЕРЫ

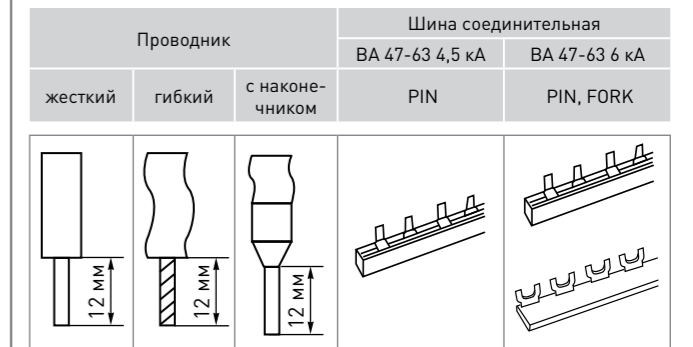


ТИПОВЫЕ СХЕМЫ ПОДКЛЮЧЕНИЯ



ОСОБЕННОСТИ ЭКСПЛУАТАЦИИ И МОНТАЖА

1. Присоединение.



2. Подключение дополнительных устройств:

- установка аварийного контакта АК-47 EKF PROxima (отверстие слева) - см. подраздел «Дополнительное оборудование»;
- установка блок-контакта БК-47 EKF PROxima (отверстие слева) - см. подраздел «Дополнительное оборудование»;
- установка расцепителя мин. и макс. напряжения PMM-47 EKF PROxima (отверстие справа) - см. подраздел «Дополнительное оборудование»;
- установка расцепителя независимого PH-47 EKF PROxima (отверстие справа) - см. подраздел «Дополнительное оборудование».

ТИПОВАЯ КОМПЛЕКТАЦИЯ

- Выключатель автоматический ВА 47-63 4,5кА EKF PROxima. или ВА 47-63 6 кА EKF PROxima.
- Паспорт.

Выключатели автоматические ВА 47-100 EKF PROxima



Автоматические выключатели ВА 47-100 EKF PROxima впитали в себя все преимущества предшествующей модели (взаимозаменяемы) и самые последние инновационные разработки в электротехнической отрасли. Модели имеют узнаваемый, фирменный дизайн, унифицированный с другими изделиями EKF PROxima, и предназначены для оперативного управления участками электрических цепей, а также для защиты от токов перегрузки и короткого замыкания в административных, промышленных и жилых зданиях. Выключатели производятся в одно-, двух-, трех- и четырехполюсном исполнении. Гарантийные обязательства составляют 5 лет.

EAC ГОСТ P50345-2010 (МЭК 60898-1:2003)
Патент на опломбировку № 57543

Изображение	Наименование	Ном. ток, А	Мощность рассеивания Вт	Масса нетто, кг	Артикул	
					тип C	тип D
	ВА 47-100, 1P 10А 10кА EKF PROxima	10,0	2,2	0,162	mcb47100-1-10C-pro	mcb47100-1-10D-pro
	ВА 47-100, 1P 16А 10кА EKF PROxima	16,0	2,5		mcb47100-1-16C-pro	mcb47100-1-16D-pro
	ВА 47-100, 1P 25А 10кА EKF PROxima	25,0	2,7		mcb47100-1-25C-pro	mcb47100-1-25D-pro
	ВА 47-100, 1P 32А 10кА EKF PROxima	32,0	2,9		mcb47100-1-32C-pro	mcb47100-1-32D-pro
	ВА 47-100, 1P 35А 10кА EKF PROxima	35,0	3,8		mcb47100-1-35C-pro	mcb47100-1-35D-pro
	ВА 47-100, 1P 40А 10кА EKF PROxima	40,0	4,4		mcb47100-1-40C-pro	mcb47100-1-40D-pro
	ВА 47-100, 1P 50А 10кА EKF PROxima	50,0	5,1		mcb47100-1-50C-pro	mcb47100-1-50D-pro
	ВА 47-100, 1P 63А 10кА EKF PROxima	63,0	5,2		mcb47100-1-63C-pro	mcb47100-1-63D-pro
	ВА 47-100, 1P 80А 10кА EKF PROxima	80,0	7,1		mcb47100-1-80C-pro	mcb47100-1-80D-pro
	ВА 47-100, 1P 100А 10кА EKF PROxima	100,0	9,1		mcb47100-1-100C-pro	mcb47100-1-100D-pro
	ВА 47-100, 1P 125А 10кА EKF PROxima	125,0	11,8		mcb47100-1-125C-pro	mcb47100-1-125D-pro
		ВА 47-100, 2P 10А 10кА EKF PROxima	10,0		4,4	0,324
ВА 47-100, 2P 16А 10кА EKF PROxima		16,0	5,4	mcb47100-2-16C-pro	mcb47100-2-16D-pro	
ВА 47-100, 2P 25А 10кА EKF PROxima		25,0	5,8	mcb47100-2-25C-pro	mcb47100-2-25D-pro	
ВА 47-100, 2P 32А 10кА EKF PROxima		32,0	6,3	mcb47100-2-32C-pro	mcb47100-2-32D-pro	
ВА 47-100, 2P 35А 10кА EKF PROxima		35,0	7,6	mcb47100-2-35C-pro	mcb47100-2-35D-pro	
ВА 47-100, 2P 40А 10кА EKF PROxima		40,0	8,8	mcb47100-2-40C-pro	mcb47100-2-40D-pro	
ВА 47-100, 2P 50А 10кА EKF PROxima		50,0	10,3	mcb47100-2-50C-pro	mcb47100-2-50D-pro	
ВА 47-100, 2P 63А 10кА EKF PROxima		63,0	10,4	mcb47100-2-63C-pro	mcb47100-2-63D-pro	
ВА 47-100, 2P 80А 10кА EKF PROxima		80,0	14,3	mcb47100-2-80C-pro	mcb47100-2-80D-pro	
ВА 47-100, 2P 100А 10кА EKF PROxima		100,0	18,3	mcb47100-2-100C-pro	mcb47100-2-100D-pro	
ВА 47-100, 2P 125А 10кА EKF PROxima		125,0	23,6	mcb47100-2-125C-pro	mcb47100-2-125D-pro	
		ВА 47-100, 3P 10А 10кА EKF PROxima	10,0	6,7	0,486	
	ВА 47-100, 3P 16А 10кА EKF PROxima	16,0	7,8	mcb47100-3-16C-pro		mcb47100-3-16D-pro
	ВА 47-100, 3P 25А 10кА EKF PROxima	25,0	8,1	mcb47100-3-25C-pro		mcb47100-3-25D-pro
	ВА 47-100, 3P 31,5А 10кА EKF PROxima	31,5	8,7	-		mcb47100-3-31.5D-pro
	ВА 47-100, 3P 32А 10кА EKF PROxima	32,0	8,7	mcb47100-3-32C-pro		mcb47100-3-32D-pro
	ВА 47-100, 3P 35А 10кА EKF PROxima	35,0	11,4	mcb47100-3-35C-pro		mcb47100-3-35D-pro
	ВА 47-100, 3P 40А 10кА EKF PROxima	40,0	13,3	mcb47100-3-40C-pro		mcb47100-3-40D-pro
	ВА 47-100, 3P 50А 10кА EKF PROxima	50,0	15,4	mcb47100-3-50C-pro		mcb47100-3-50D-pro
	ВА 47-100, 3P 63А 10кА EKF PROxima	63,0	15,6	mcb47100-3-63C-pro		mcb47100-3-63D-pro
	ВА 47-100, 3P 80А 10кА EKF PROxima	80,0	21,4	mcb47100-3-80C-pro		mcb47100-3-80D-pro
	ВА 47-100, 3P 100А 10кА EKF PROxima	100,0	27,4	mcb47100-3-100C-pro		mcb47100-3-100D-pro
	ВА 47-100, 3P 125А 10кА EKF PROxima	125,0	35,4	mcb47100-3-125C-pro		mcb47100-3-125D-pro

Изображение	Наименование	Ном. ток, А	Мощность рассеивания Вт	Масса нетто, кг	Артикул	
					тип C	тип D
	ВА 47-100, 4P 10А 10кА EKF PROxima	10,0	9,1	0,648	mcb47100-4-10C-pro	mcb47100-4-10D-pro
	ВА 47-100, 4P 16А 10кА EKF PROxima	16,0	10,3		mcb47100-4-16C-pro	mcb47100-4-16D-pro
	ВА 47-100, 4P 25А 10кА EKF PROxima	25,0	10,9		mcb47100-4-25C-pro	mcb47100-4-25D-pro
	ВА 47-100, 4P 32А 10кА EKF PROxima	32,0	12,7		mcb47100-4-32C-pro	mcb47100-4-32D-pro
	ВА 47-100, 4P 35А 10кА EKF PROxima	35,0	15,3		mcb47100-4-35C-pro	mcb47100-4-35D-pro
	ВА 47-100, 4P 40А 10кА EKF PROxima	40,0	17,7		mcb47100-4-40C-pro	mcb47100-4-40D-pro
	ВА 47-100, 4P 50А 10кА EKF PROxima	50,0	20,5		mcb47100-4-50C-pro	mcb47100-4-50D-pro
	ВА 47-100, 4P 63А 10кА EKF PROxima	63,0	20,9		mcb47100-4-63C-pro	mcb47100-4-63D-pro
	ВА 47-100, 4P 80А 10кА EKF PROxima	80,0	29,1		mcb47100-4-80C-pro	mcb47100-4-80D-pro
	ВА 47-100, 4P 100А 10кА EKF PROxima	100,0	36,8		mcb47100-4-100C-pro	mcb47100-4-100D-pro
	ВА 47-100, 4P 125А 10кА EKF PROxima	125,0	47,2		mcb47100-4-125C-pro	mcb47100-4-125D-pro

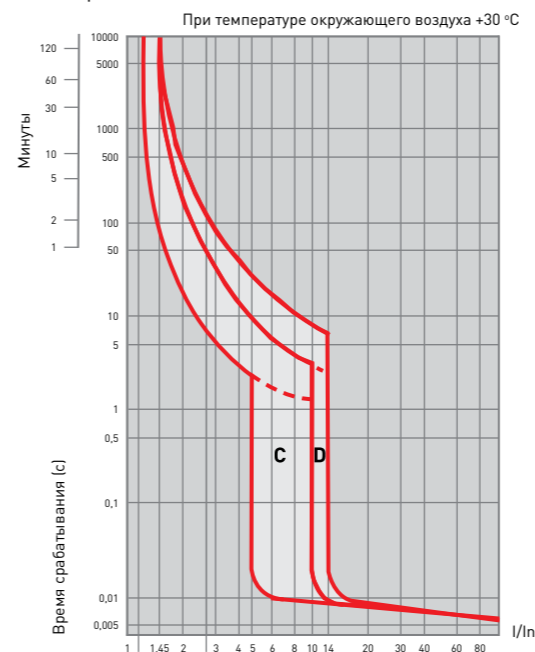
ТЕХНИЧЕСКИЕ ХАРАКТЕРИСТИКИ

Параметры	Значения
Предельная коммутационная способность, кА	10
Коммутационная износостойкость, кол-во циклов	10 000
Механическая износостойкость, кол-во циклов	20 000
Сечение подключаемого провода, мм ²	от 1 до 35
Момент затяжки, Н·м	2,5
Номинальное фазное напряжение частотой 50 Гц, В	230
Номинальное линейное напряжение частотой 50 Гц, В	400
Степень защиты	IP 20
Степень защиты аппарата в модульном шкафу	IP 40
Время срабатывания при коротком замыкании не более, с	0,01
Климатическое исполнение	УХЛ 4
Категория применения	A

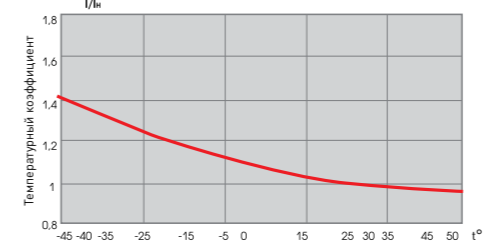
Токовременные характеристики отключения

Хар-ки срабатывания выключателей ВА 47-100 EKF PROxima:

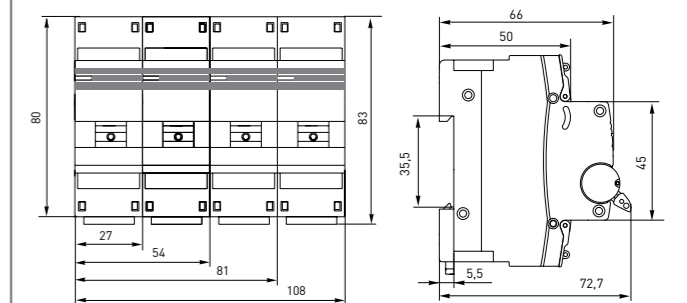
- C** срабатывание электромагнитной защиты между 5- и 10-кратным значением номинального тока.
- D** срабатывание электромагнитной защиты между 10- и 14-кратным значением номинального тока.



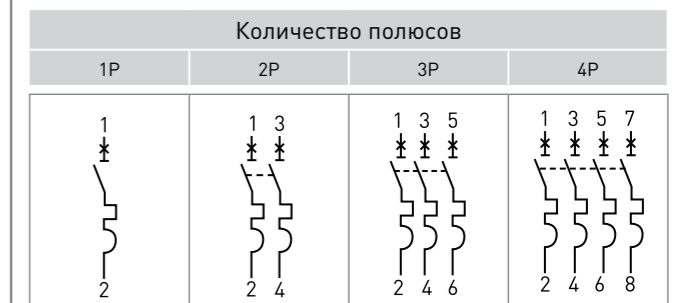
Температурный коэффициент



ГАБАРИТНЫЕ И УСТАНОВОЧНЫЕ РАЗМЕРЫ

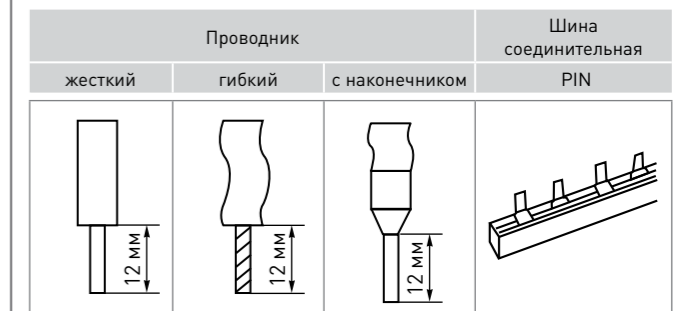


ТИПОВЫЕ СХЕМЫ ПОДКЛЮЧЕНИЯ



ОСОБЕННОСТИ ЭКСПЛУАТАЦИИ И МОНТАЖА

1. Присоединение.



2. Подключение дополнительных устройств:

- установка аварийного контакта АК-47 EKF PROxima (отверстие слева) - см. подраздел «Дополнительное оборудование»;
- установка блок-контакта БК-47 EKF PROxima (отверстие слева) - см. подраздел «Дополнительное оборудование»;
- установка расцепителя мин. и макс. напряжения PMM-47 EKF PROxima (отверстие справа) - см. подраздел «Дополнительное оборудование»;
- установка расцепителя независимого PH-47 EKF PROxima (отверстие справа) - см. подраздел «Дополнительное оборудование».

ТИПОВАЯ КОМПЛЕКТАЦИЯ

- Выключатель автоматический ВА 47-100 EKF PROxima.
- Паспорт.

Выключатели автоматические ВА 47-125 EKF PROxima



Автоматические выключатели ВА47-125 EKF PROxima предназначены для оперативного управления участками электрических цепей, а также для защиты от токов перегрузки и короткого замыкания в административных, промышленных и жилых зданиях. Благодаря высокой предельной коммутационной способности 15 кА данные выключатели могут использоваться вместо силовых автоматических выключателей. Выключатели имеют ширину корпуса 1,5 модуля (27 мм), производятся с номинальными токами до 125 А в одно-, двух-, трех- и четырехполюсном исполнении. Для надежного гашения дуги используется двойной разрыв контактов и две дугогасительные камеры. Оптимальная токопроводимость обеспечивается серебросодержащей контактной группой. Гарантийные обязательства составляют 5 лет.

EAC ГОСТ Р 50345-2010
(МЭК60898-1:2003)

ПРЕИМУЩЕСТВА:

1. Предельная коммутационная способность 15 кА.
2. Номинальный ток до 125 А.
3. Индикатор состояния контактов.
4. Двойной разрыв контактов, две дугогасительные камеры.
5. Сечение подключаемого провода до 50 мм².
6. Насечки на клеммных зажимах.
7. Механизм мгновенного смыкания силовых контактов.

Изображение	Наименование	Ном. ток, А	Мощность рассеивания Вт	Масса нетто, кг	Артикул	
					тип С	тип D
	ВА 47-125, 1P 80А EKF PROxima	80,0	10,7	0,25	mcb47125-1-80C	mcb47125-1-80D
	ВА 47-125, 1P 100А EKF PROxima	100,0	13,7		mcb47125-1-100C	mcb47125-1-100D
	ВА 47-125, 1P 125А EKF PROxima	125,0	17,7		mcb47125-1-125C	mcb47125-1-125D
	ВА 47-125, 2P 80А EKF PROxima	80,0	21,5	0,50	mcb47125-2-80C	mcb47125-2-80D
	ВА 47-125, 2P 100А EKF PROxima	100,0	27,5		mcb47125-2-100C	mcb47125-2-100D
	ВА 47-125, 2P 125А EKF PROxima	125,0	35,4		mcb47125-2-125C	mcb47125-2-125D
	ВА 47-125, 3P 80А EKF PROxima	80,0	32,1	0,75	mcb47125-3-80C	mcb47125-3-80D
	ВА 47-125, 3P 100А EKF PROxima	100,0	41,1		mcb47125-3-100C	mcb47125-3-100D
	ВА 47-125, 3P 125А EKF PROxima	125,0	53,1		mcb47125-3-125C	mcb47125-3-125D
	ВА 47-125, 4P 80А EKF PROxima	80,0	43,7	1,00	mcb47125-4-80C	mcb47125-4-80D
	ВА 47-125, 4P 100А EKF PROxima	100,0	55,2		mcb47125-4-100C	mcb47125-4-100D
	ВА 47-125, 4P 125А EKF PROxima	125,0	70,8		mcb47125-4-125C	mcb47125-4-125D

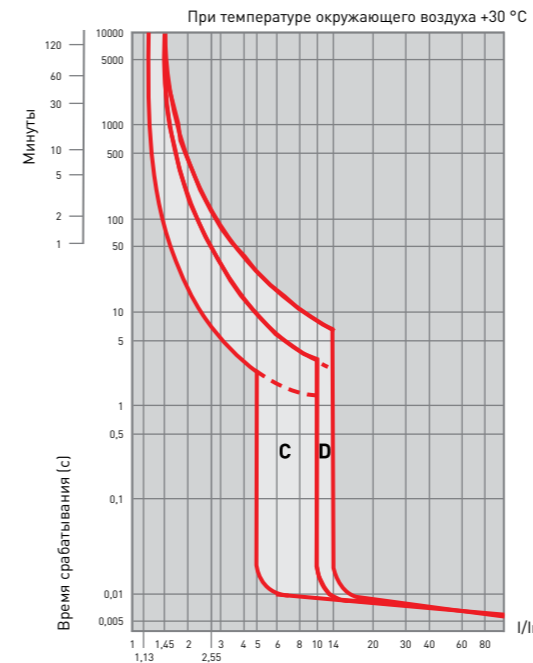
ТЕХНИЧЕСКИЕ ХАРАКТЕРИСТИКИ

Параметры	Значения
Предельная коммутационная способность, кА	15
Коммутационная износостойкость, кол-во циклов	4000
Механическая износостойкость, кол-во циклов	8000
Сечение подключаемого провода, мм ²	до 50
Момент затяжки, Н·м	2,5
Номинальное фазное напряжение частотой 50 Гц, В	230
Номинальное линейное напряжение частотой 50 Гц, В	400
Степень защиты	IP 20
Степень защиты аппарата в модульном шкафу	IP 40
Время срабатывания при коротком замыкании, с не более	0,01
Климатическое исполнение	УХЛ 4
Категория применения	A
Масса нетто 1-го полюса, кг	0,25

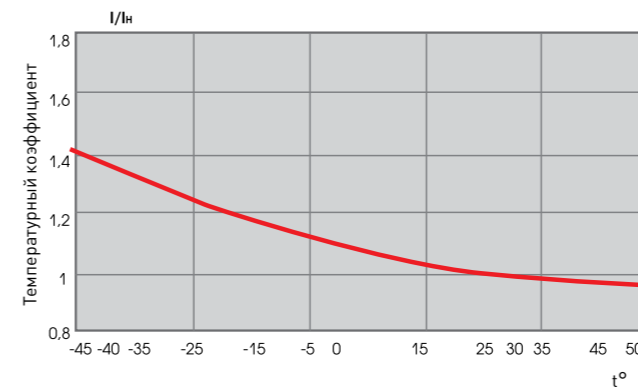
Токовременные характеристики отключения

Характеристики срабатывания выключателей ВА 47-125 EKF PROxima:

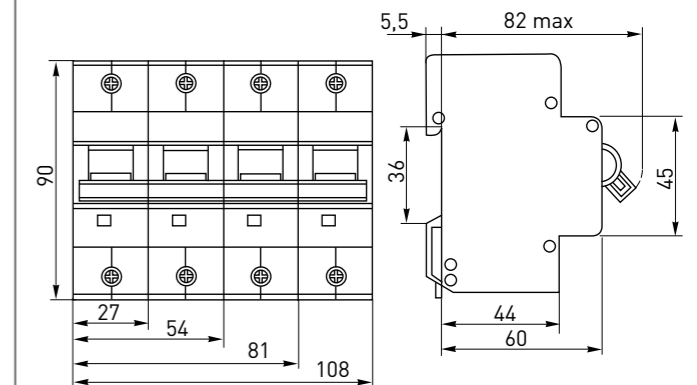
- С срабатывание электромагнитной защиты между 5- и 10-кратным значением номинального тока.
- D срабатывание электромагнитной защиты между 10- и 14-кратным значением номинального тока.



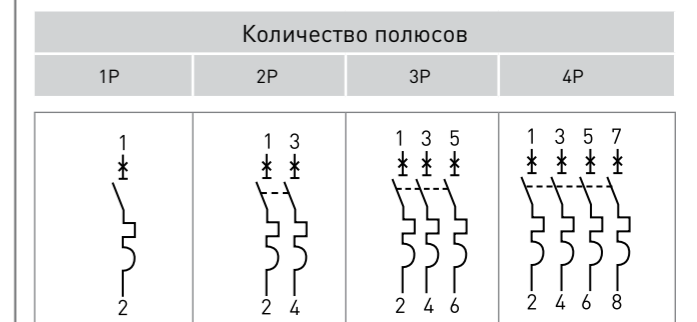
Температурный коэффициент



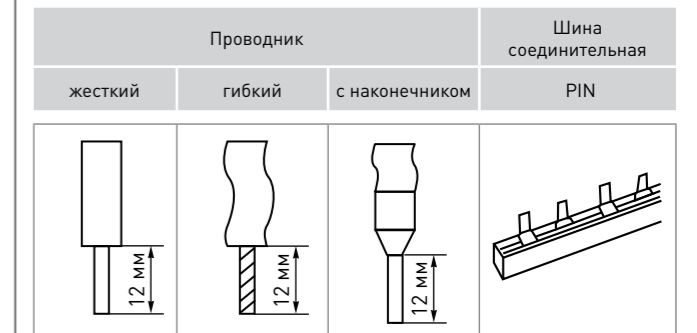
ГАБАРИТНЫЕ И УСТАНОВОЧНЫЕ РАЗМЕРЫ



ТИПОВЫЕ СХЕМЫ ПОДКЛЮЧЕНИЯ



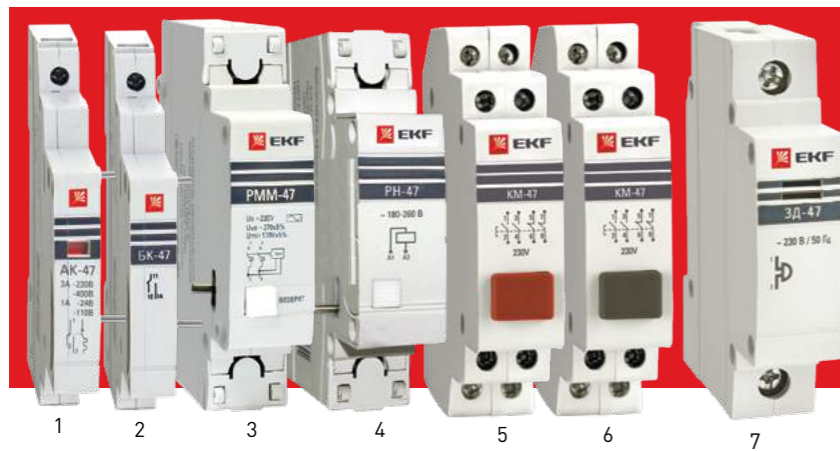
ОСОБЕННОСТИ ЭКСПЛУАТАЦИИ И МОНТАЖА



ТИПОВАЯ КОМПЛЕКТАЦИЯ

1. Выключатель автоматический ВА 47-125.
2. Паспорт.

Дополнительное оборудование PROxima



Серия НВА EKF PROxima – это новое поколение автоматов и других устройств, в которые внедрены все самые инновационные разработки в области электротехники. Образцы данной серии имеют уникальный дизайн и множество преимуществ перед изделиями предыдущих поколений. Дополнительное оборудование предназначается для обслуживания, контроля и управления электрооборудованием, собранным на базе автоматических выключателей, автоматических выключателей дифференциального тока и выключателей нагрузки. Дополнительное оборудование используется в системах автоматизации технологического оборудования.

1. Аварийный контакт АК-47 EKF PROxima.
2. Блок-контакт БК-47 EKF PROxima.
3. Расцепитель минимального и максимального напряжения PMM-47 EKF PROxima.
4. Расцепитель независимый PH-47 EKF PROxima.
5. Кнопка модульная KM-47 (красная) EKF PROxima.
6. Кнопка модульная KM-47 (серая) EKF PROxima.
7. Звонок ЗД-47 EKF PROxima.
8. Лампы сигнальные ЛС-47 (красный цвет) EKF PROxima.
9. Лампы сигнальные ЛС-47 (зеленый цвет) EKF PROxima.
10. Лампы сигнальные ЛС-47 (желтый цвет) EKF PROxima.
11. Лампы сигнальные ЛС-47 (белый цвет) EKF PROxima.
12. Индикатор фаз ЛСФ-47 EKF PROxima.
13. Розетка РД-47 EKF PROxima.
14. Розетка РДЕ-47 EKF PROxima.

ПРЕИМУЩЕСТВА:

1. Корпуса изготовлены из не поддерживающей горение пластмассы.
2. Унификация всех дополнительных устройств.
3. Оптимизация габаритов изделий (ЛС-47) – экономия места в щитке.
4. Использование светодиодной лампы вместо неоновой (ЛС-47, ЛСФ-47).
5. Увеличенная жесткость за счет применения шести заклепок на корпусе.
6. Литая лицевая панель.

EAC ГОСТ Р 50030.5.1-2005
(МЭК 60947-5-1:2003)

Наименование изделия	Дополнительные устройства
Выключатели автоматические ВА 47-63 (4,5 кА) EKF PROxima	Аварийный контакт АК-47 EKF PROxima Блок-контакт БК-47 EKF PROxima Расцепитель независимый PH-47 EKF PROxima Расцепитель минимального и максимального напряжения PMM-47 EKF PROxima
Выключатели автоматические ВА 47-63 (6 кА) EKF PROxima	Аварийный контакт АК-47 EKF PROxima Блок-контакт БК-47 EKF PROxima Расцепитель независимый PH-47 EKF PROxima Расцепитель минимального и максимального напряжения PMM-47 EKF PROxima
Выключатели автоматические ВА 47-100 EKF PROxima	Аварийный контакт АК-47 EKF PROxima Блок-контакт БК-47 EKF PROxima Расцепитель независимый PH-47 EKF PROxima Расцепитель минимального и максимального напряжения PMM-47 EKF PROxima
Дифференциальные автоматы АД-32 EKF PROxima	Расцепитель независимый PH-47 EKF PROxima Расцепитель минимального и максимального напряжения PMM-47 EKF PROxima
Дифференциальные автоматы АД-2 (S), АД-4 (S) EKF PROxima	Аварийный контакт АК-47 EKF PROxima Блок-контакт БК-47 EKF PROxima
Выключатели нагрузки ВН-63 EKF PROxima	Блок-контакт БК-47 EKF PROxima Расцепитель независимый PH-47 EKF PROxima Расцепитель минимального и максимального напряжения PMM-47 EKF PROxima

Изображение	Наименование	Типовая схема подключения	Назначение	Масса нетто, кг	Артикул
	Аварийный контакт АК-47 EKF PROxima		Указывает состояние контакта выключателя при включении (выключении) вручную и после автоматического размыкания, вызванного перегрузкой или коротким замыканием	0,038	mdac-47-pro
	Блок-контакт БК-47 EKF PROxima			0,038	mdbc-47-pro
	Расцепитель минимального и максимального напряжения PMM-47 EKF PROxima		Предназначен для отключения выключателей при недопустимом снижении или повышении напряжения. Конструктивно представляет собой электронный пороговый элемент, который подключается к контролируемой электрической цепи. К выходу порогового элемента подключен электромагнит, который через рычаг воздействует на механизм свободного расцепления выключателей	0,098	mdrmm-47-pro
	Расцепитель независимый PH-47 EKF PROxima		Предназначен для дистанционного отключения выключателей. Конструктивно представляет собой электромагнит, который через рычаг воздействует на механизм сброса свободного расцепления выключателей. В целях предотвращения выхода из строя катушки электромагнита из-за перегрева управление им должно осуществляться в импульсном режиме	0,090	mdri-47-pro
	Кнопка модульная KM-47 (красная, серая) EKF PROxima		Используются для дистанционного управления во всех типах электрических установок (например, общего пользования, промышленных), в цепях переменного тока напряжением 230В и частотой 50 Гц. Устройства могут использоваться в распределительных щитах и отличаются простотой обслуживания, легкостью монтажа и оптимальной функциональностью.	0,08	mdb-47-red-pro mdb-47-grey-pro
	Звонок ЗД-47 EKF PROxima		Предназначен для подачи звукового сигнала	0,085	mdc-47-pro

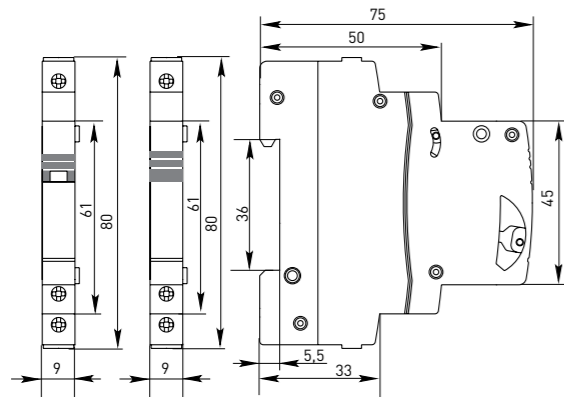
Изображение	Наименование	Типовая схема подключения	Назначение	Масса нетто, кг	Артикул
	Лампа сигнальная ЛС-47 EKF PROxima (зеленая, красная, желтая, белая)		Служит для световой индикации	0,059	mdla-47-g-pro mdla-47-r-pro mdla-47-y-pro mdla-47-w-pro
	Индикатор фаз ЛСФ-47 EKF PROxima		Предназначен для визуального контроля состояния трехфазных сетей	0,075	mdla-47-3f-pro
	Розетка РД-47 EKF PROxima		Служит для подключения электрических приборов (переносных ламп, блоков питания и т. д.)	0,068	mde-47-pro
	Розетка РДЕ-47 EKF PROxima		Служит для подключения электрических приборов (переносных ламп, блоков питания и т. д.)	0,108	mdse-47-pro

ТЕХНИЧЕСКИЕ ХАРАКТЕРИСТИКИ

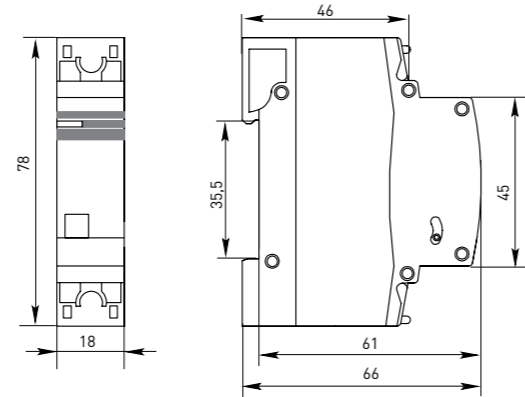
Параметры	Дополнительное оборудование EKF PROxima							
	AK-47, BK-47	PMM-47	PH-47	KM-47	ЗД-47	ЛС-47, ЛФС-47	РД-47	РДЕ-47
Номинальный ток, А	3	-	1,3	6	0,5	0,5	16	16
Номинальное напряжение частотой 50 Гц, В	230/400	min 170 В ~ max 270 В ~	230	230	230	230	230	230
Исполнение	-	-	-	2NO + 2NC	-	-	1P + N	1P + N + PE
Количество модулей по 18 мм	0,5	1	1	1	1	0,5	1	2,5
Сечение подключаемого провода, мм²	До 25	До 25	До 25	До 1,5	До 25	До 1,5	До 25	До 25

ГАБАРИТНЫЕ И УСТАНОВОЧНЫЕ РАЗМЕРЫ

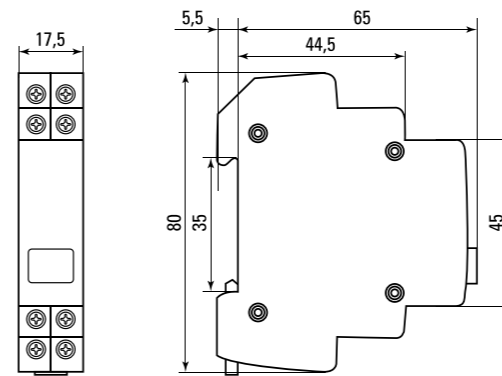
AK-47 и BK-47 EKF PROxima



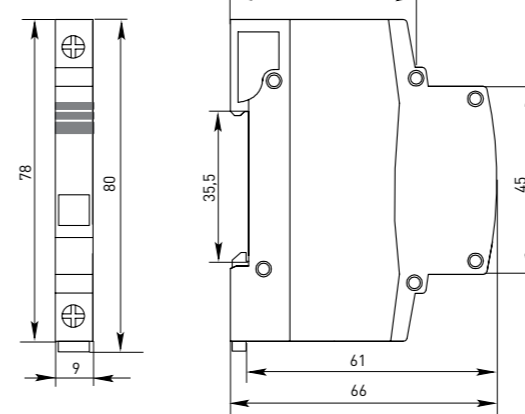
PMM-47 и PH-47 EKF PROxima



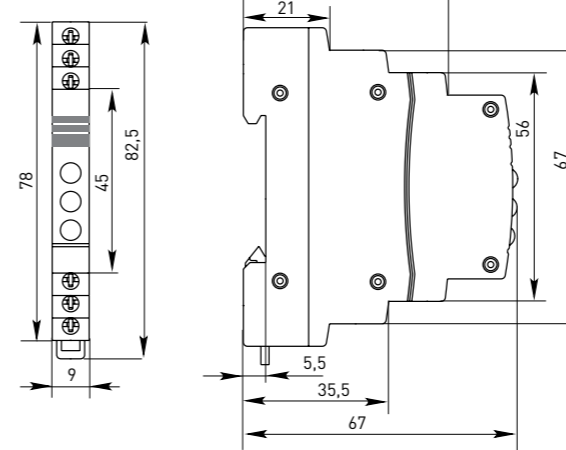
KM-47 EKF PROxima



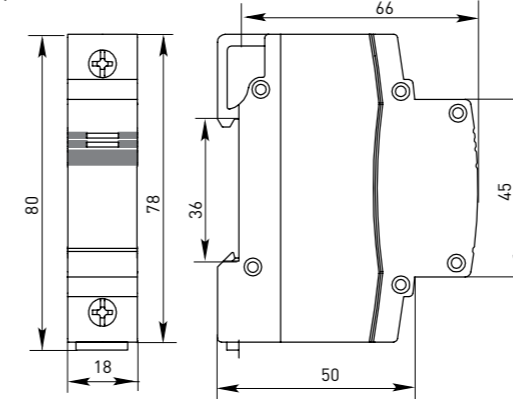
ЛС-47 EKF PROxima



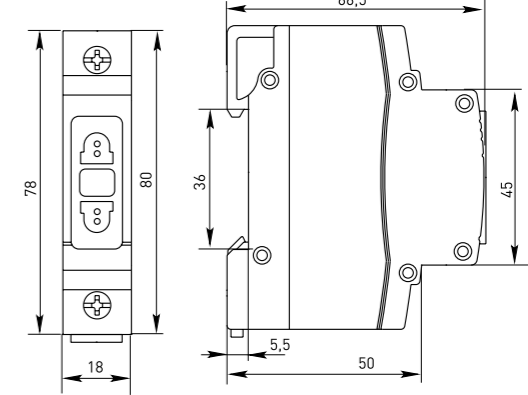
ЛФС-47 EKF PROxima



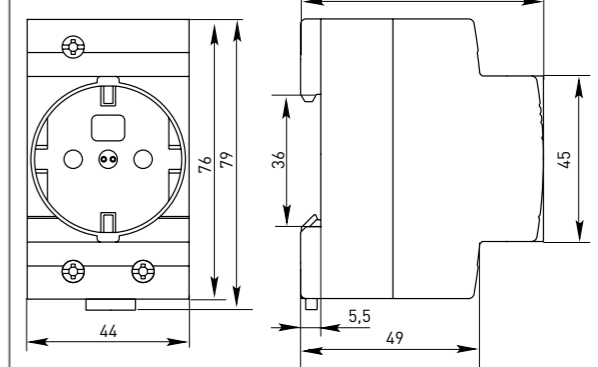
ЗД-47 EKF PROxima



РД-47 EKF PROxima



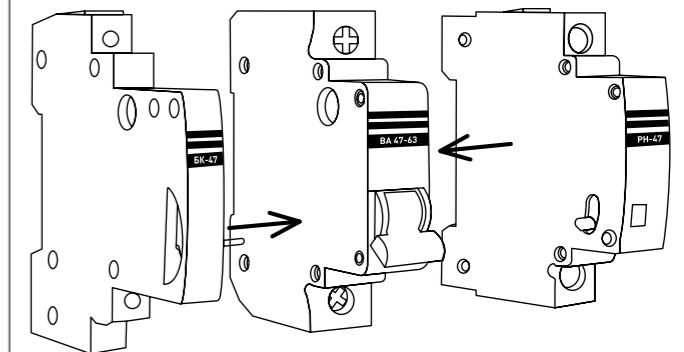
РДЕ-47 EKF PROxima



ОСОБЕННОСТИ ЭКСПЛУАТАЦИИ И МОНТАЖА

1. Подключение дополнительных устройств к выключателям.

Блок-контакт и аварийный контакт монтируются к выключателям с левой стороны, а расцепители – с правой стороны. Предварительно необходимо установить шпильки.



2. Особенности работы расцепителей.

При срабатывании расцепителей PH-47 EKF PROxima или PMM-47 EKF PROxima из лицевой панели выступает кнопка «ВОЗВРАТ». Для повторного включения отключившегося выключателя необходимо нажать на кнопку «ВОЗВРАТ» до фиксации. Данная особенность исполнения конструкции расцепителей позволяет определить причину отключения выключателя: появление сверхтока или перегрузки в защищаемой цепи, либо изменения напряжения до недопустимых значений, либо дистанционное отключение.

В целях предотвращения выхода из строя катушки электромагнита расцепителя независимого PH-47 EKF PROxima из-за перегрева, управление им должно осуществляться в импульсном режиме.

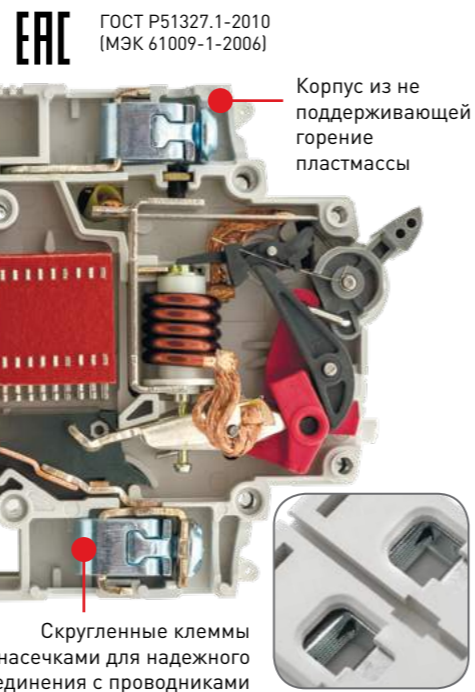
ТИПОВАЯ КОМПЛЕКТАЦИЯ

1. Дополнительное устройство серии PROxima.
2. Крепление (для серий EKF PROxima BK, AK, PMM и PH).
3. Паспорт.

Дифференциальные автоматические выключатели АД-32 EKF PROxima



Дифференциальный автоматический выключатель АД-32 EKF PROxima представляет собой аппарат, сочетающий функции автоматического выключателя с устройством защитного отключения. При обнаружении автоматическим выключателем в защищаемом участке сети тока утечки (повреждения) на землю или сверхтока (тока перегрузки или короткого замыкания) происходит срабатывание устройства, приводящее к отключению защищаемой сети. Гарантийные обязательства составляют 5 лет.



Наименование	Ном. ток, А	Мощность рассеивания, Вт	Масса нетто, кг	Артикул			
				10 мА	30 мА	100 мА	300 мА
АД-32 1P + N 6А 4,5кА EKF PROxima	6	1,7	0,183	-	DA32-06-30-pro	-	-
АД-32 1P + N 10А 4,5кА EKF PROxima	10	2		-	DA32-10-30-pro	-	-
АД-32 1P + N 16А 4,5кА EKF PROxima	16	2,5		-	DA32-16-10-pro	DA32-16-30-pro	DA32-16-100-pro
АД-32 1P + N 20А 4,5кА EKF PROxima	20	3		-	DA32-20-30-pro	-	-
АД-32 1P + N 25А 4,5кА EKF PROxima	25	3,5		-	DA32-25-10-pro	DA32-25-30-pro	DA32-25-100-pro
АД-32 1P + N 32А 4,5кА EKF PROxima	32	5		-	DA32-32-30-pro	DA32-32-100-pro	-
АД-32 1P + N 40А 4,5кА EKF PROxima	40	6		-	DA32-40-30-pro	DA32-40-100-pro	DA32-40-300-pro
АД-32 1P + N 50А 4,5кА EKF PROxima	50	8		-	DA32-50-30-pro	DA32-50-100-pro	DA32-50-300-pro
АД-32 1P + N 63А 4,5кА EKF PROxima	63	11		-	DA32-63-30-pro	DA32-63-100-pro	DA32-63-300-pro
АД-32 3P + N 16А 4,5кА EKF PROxima	16	5		0,358	-	DA32-16-30-4P-pro	DA32-16-100-4P-pro
АД-32 3P + N 25А 4,5кА EKF PROxima	25	7	-		DA32-25-30-4P-pro	DA32-25-100-4P-pro	DA32-25-300-4P-pro
АД-32 3P + N 32А 4,5кА EKF PROxima	32	10	-		DA32-32-30-4P-pro	DA32-32-100-4P-pro	-
АД-32 3P + N 40А 4,5кА EKF PROxima	40	12	-		DA32-40-30-4P-pro	DA32-40-100-4P-pro	DA32-40-300-4P-pro
АД-32 3P + N 50А 4,5кА EKF PROxima	50	16	-		DA32-50-30-4P-pro	DA32-50-100-4P-pro	DA32-50-300-4P-pro
АД-32 3P + N 63А 4,5кА EKF PROxima	63	21	-		DA32-63-30-4P-pro	DA32-63-100-4P-pro	DA32-63-300-4P-pro
АД-32 (селективный) 1P + N 6А EKF PROxima	6	0,66	0,83		-	DA32-6-100S-pro	DA32-6-300S-pro
АД-32 (селективный) 1P + N 10А EKF PROxima	10	1,1			-	DA32-10-100S-pro	DA32-10-300S-pro
АД-32 (селективный) 1P + N 16А EKF PROxima	16	2,05			-	DA32-16-100S-pro	DA32-16-300S-pro
АД-32 (селективный) 1P + N 25А EKF PROxima	25	2,64			-	DA32-25-100S-pro	DA32-25-300S-pro
АД-32 (селективный) 1P + N 32А EKF PROxima	32	3,84		-	DA32-32-100S-pro	DA32-32-300S-pro	
АД-32 (селективный) 1P + N 40А EKF PROxima	40	4,47		-	DA32-40-100S-pro	DA32-40-300S-pro	
АД-32 (селективный) 1P + N 50А EKF PROxima	50	8,95		-	DA32-50-100S-pro	DA32-50-300S-pro	
АД-32 (селективный) 1P + N 63А EKF PROxima	63	12,29		-	DA32-63-100S-pro	DA32-63-300S-pro	
АД-32 (селективный) 3P+N 6А EKF PROxima	6	0,66		-	DA32-6-100S-4P-pro	DA32-6-300S-4P-pro	
АД-32 (селективный) 3P+N 10А EKF PROxima	10	1,1		-	DA32-10-100S-4P-pro	DA32-10-300S-4P-pro	
АД-32 (селективный) 3P+N 16А EKF PROxima	16	2,05	0,366	-	DA32-16-100S-4P-pro	DA32-16-300S-4P-pro	
АД-32 (селективный) 3P+N 25А EKF PROxima	25	2,64		-	DA32-25-100S-4P-pro	DA32-25-300S-4P-pro	
АД-32 (селективный) 3P+N 32А EKF PROxima	32	3,84		-	DA32-32-100S-4P-pro	DA32-32-300S-4P-pro	
АД-32 (селективный) 3P+N 40А EKF PROxima	40	4,47		-	DA32-40-100S-4P-pro	DA32-40-300S-4P-pro	
АД-32 (селективный) 3P+N 50А EKF PROxima	50	8,95		-	DA32-50-100S-4P-pro	DA32-50-300S-4P-pro	
АД-32 (селективный) 3P+N 63А EKF PROxima	63	12,29		-	DA32-63-100S-4P-pro	DA32-63-300S-4P-pro	

Наименование	Ном. ток, А	Мощность рассеивания, Вт	Масса нетто, кг	Артикул				
				10 мА	30 мА	100 мА	300 мА	
АД-32 1P + N 16А (тип А) EKF PROxima	16	2,16	0,183	DA32-16-10-a-pro	DA32-16-30-a-pro	-	-	
АД-32 1P + N 25А (тип А) EKF PROxima	25	2,58		DA32-25-10-a-pro	DA32-25-30-a-pro	-	-	
АД-32 1P + N 32А (тип А) EKF PROxima	32	3,65		-	DA32-32-30-a-pro	-	-	
АД-32 1P + N 40А (тип А) EKF PROxima	40	4,48		-	DA32-40-30-a-pro	-	-	
АД-32 1P + N 50А (тип А) EKF PROxima	50	5,5		-	DA32-50-30-a-pro	-	-	
АД-32 1P + N 63А (тип А) EKF PROxima	63	7,1		-	DA32-63-30-a-pro	DA32-63-100-a-pro	-	
АД-32 3P + N 16А (тип А) EKF PROxima	16	2,16		0,366	DA32-16-10-4P-a-pro	DA32-16-30-4P-a-pro	-	-
АД-32 3P + N 25А (тип А) EKF PROxima	25	2,58			DA32-25-10-4P-a-pro	DA32-25-30-4P-a-pro	-	-
АД-32 3P + N 32А (тип А) EKF PROxima	32	3,65			-	DA32-32-30-4P-a-pro	-	-
АД-32 3P + N 40А (тип А) EKF PROxima	40	4,48			-	DA32-40-30-4P-a-pro	-	-
АД-32 3P + N 50А (тип А) EKF PROxima	50	5,5	-		DA32-50-30-4P-a-pro	-	-	
АД-32 3P + N 63А (тип А) EKF PROxima	63	7,1	-		DA32-63-30-4P-a-pro	DA32-63-100-4P-a-pro	-	

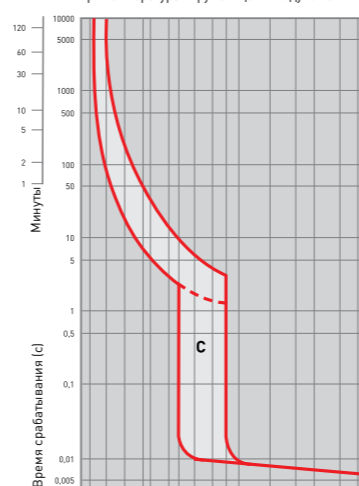
ТЕХНИЧЕСКИЕ ХАРАКТЕРИСТИКИ

Параметры	Значения
Коммутационная способность, кА	4,5
Коммутационная износостойкость, кол-во циклов	10 000
Механическая износостойкость, кол-во циклов	20 000
Сечение подключаемого провода, мм ²	От 1 до 25
Момент затяжки, Н·м	2,5
Номинальное фазное напряжение частотой 50 Гц, В	240
Номинальное линейное напряжение частотой 50 Гц, В	415
Характеристика отключения	С
Тип УЗО	АС
Класс УЗО	Электронное
Количество полюсов	1P + N, 3P + N
Расположение нейтрали	С левой стороны
Степень защиты	IP 20
Степень защиты аппарата в модульном шкафу	IP 40
Время отключения при номинальном отключающем дифференциальном токе, не более с	0,04
Климатическое исполнение	УХЛ 4
Категория применения	А

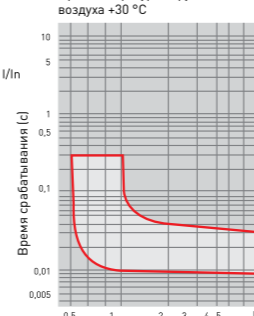
Токовременные характеристики отключения

С срабатывание электромагнитной защиты между 5- и 10-кратным значением номинального тока.

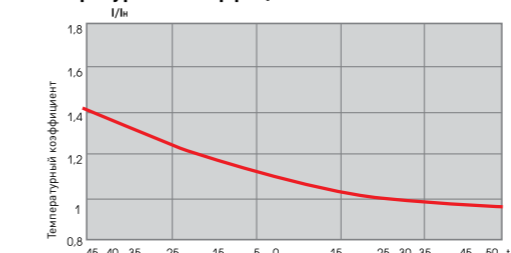
При температуре окружающего воздуха +30 °С



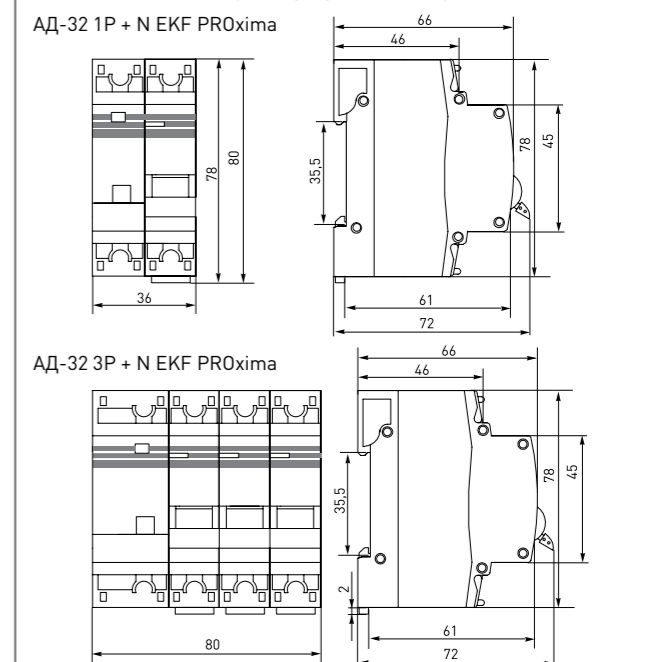
При температуре окружающего воздуха +30 °С



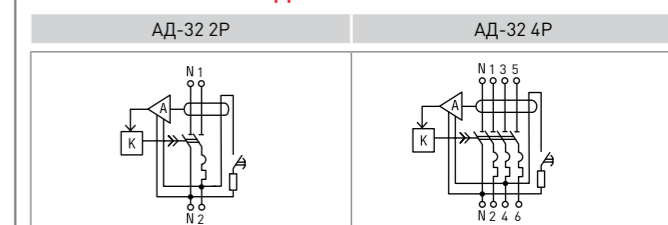
Температурный коэффициент



ГАБАРИТНЫЕ И УСТАНОВОЧНЫЕ РАЗМЕРЫ



ТИПОВЫЕ СХЕМЫ ПОДКЛЮЧЕНИЯ



ОСОБЕННОСТИ ЭКСПЛУАТАЦИИ И МОНТАЖА

1. Присоединение.

Проводник	Шина соединительная	
	жесткий	гибкий
с наконечником	PIN, FORK	

2. Подключение дополнительных устройств:

- установка расцепителя мин. и макс. напряжения PMM-47 EKF PROxima (отверстие справа) - см. подраздел «Дополнительное оборудование»;
- установка расцепителя независимого PH-47 EKF PROxima (отверстие справа) - см. подраздел «Дополнительное оборудование».

ТИПОВАЯ КОМПЛЕКТАЦИЯ

1. Автоматический выключатель дифференциального тока АД-32 EKF PROxima.
2. Паспорт.

Дифференциальные автоматические выключатели АД-2, АД-4, АД-2S, АД-4S EKF PROxima

АД-Х(S) X/X EKF PROxima

- автомат дифференциальный
- номер разработки
- селективный
- номинальный ток, А
- уставка срабатывания комбинированного выключателя, мА

Индикаторное окно состояния контактов

Наличие кнопки возврата для индикации срабатывания от тока утечки

Панели для пломбировки клемм

Комбинированные зажимы из посеребренной меди и анодированной стали скругленной формы с насечками для более надежного контакта

Дифференциальный автоматический выключатель АД-2(4) (S) EKF PROxima представляет собой аппарат, сочетающий функции автоматического выключателя с устройством защитного отключения. При обнаружении автоматическим выключателем в защищаемом участке сети тока утечки (повреждения) на землю или сверхтока (тока перегрузки или короткого замыкания) происходит срабатывание устройства, приводящее к отключению защищаемой сети.

Особое отличие дифференциальных автоматов EKF - в наличии встроенного блока защиты от перенапряжения. АД-2 и АД-4 выпускаются в стандартном и селективном (АД-2S, АД-4S) исполнениях.

EAC ГОСТ Р 51327.1-2010 (МЭК 61009-1-2006)

Корпус из не поддерживающей горение пластмассы

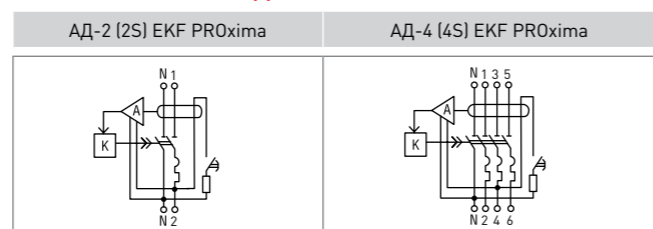
Современная электронная плата с повышенной защитой от импульсных помех

Изображение	Наименование	Ном. ток, А	Мощность рассеивания, Вт	Масса нетто, кг	Артикул			
					30 мА	100 мА	300 мА	100 мА, тип S
	АД-2 6А EKF PROxima	6	2	0,375	DA2-06-30-pro	-	-	-
	АД-2 10А EKF PROxima	10	3		DA2-10-30-pro	-	-	-
	АД-2 16А EKF PROxima	16	3,5		DA2-16-30-pro	DA2-16-100-pro	-	-
	АД-2 20А EKF PROxima	20	2,24		DA2-20-30-pro	-	-	-
	АД-2 25А EKF PROxima	25	4,5		DA2-25-30-pro	DA2-25-100-pro	DA2-25-300-pro	-
	АД-2 32А EKF PROxima	32	6		DA2-32-30-pro	DA2-32-100-pro	-	DA2-32-100S-pro
	АД-2 40А EKF PROxima	40	7,5		DA2-40-30-pro	DA2-40-100-pro	DA2-40-300-pro	DA2-40-100S-pro
	АД-2 50А EKF PROxima	50	9		DA2-50-30-pro	DA2-50-100-pro	DA2-50-300-pro	DA2-50-100S-pro
	АД-2 63А EKF PROxima	63	13		DA2-63-30-pro	DA2-63-100-pro	DA2-63-300-pro	DA2-63-100S-pro
		АД-4 6А EKF PROxima	6		4	0,656	DA4-06-30-pro	-
АД-4 10А EKF PROxima		10	6	DA4-10-30-pro	-		-	-
АД-4 16А EKF PROxima		16	7	DA4-16-30-pro	DA4-16-100-pro		-	-
АД-4 25А EKF PROxima		25	9	DA4-25-30-pro	DA4-25-100-pro		DA4-25-300-pro	-
АД-4 32А EKF PROxima		32	12	DA4-32-30-pro	DA4-32-100-pro		-	DA4-32-100S-pro
АД-4 40А EKF PROxima		40	15	DA4-40-30-pro	DA4-40-100-pro		DA4-40-300-pro	DA4-40-100S-pro
АД-4 50А EKF PROxima		50	18	DA4-50-30-pro	DA4-50-100-pro		DA4-50-300-pro	DA4-50-100S-pro
АД-4 63А EKF PROxima		63	26	DA4-63-30-pro	DA4-63-100-pro		DA4-63-300-pro	DA4-63-100S-pro

Временные характеристики дифференциальных автоматов АД-2S EKF PROxima, АД-4S EKF PROxima

Номинальный отключающий дифференциальный ток	Мин. время несрабатывания, с	Макс. время отключения, с
I_n	0,13	0,50
$2I_n$	0,06	0,20
$5I_n$	0,05	0,15
500 А	0,04	0,15

ТИПОВЫЕ СХЕМЫ ПОДКЛЮЧЕНИЯ

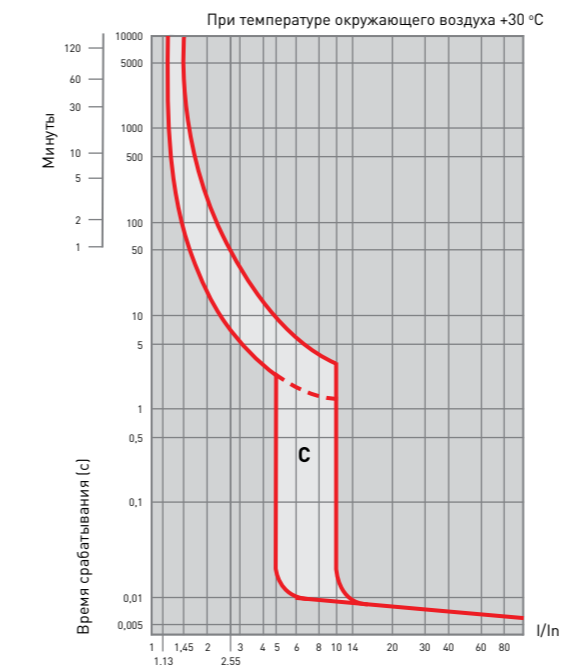


ТЕХНИЧЕСКИЕ ХАРАКТЕРИСТИКИ

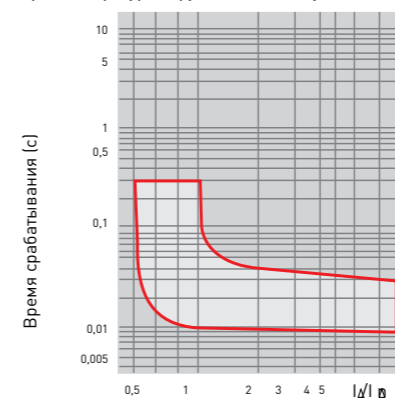
Параметры	Значения	
	АД-2, АД-4	АД-2S, АД-4S
Предельная коммутационная способность, кА	4,5	
Коммутационная износостойкость, кол-во циклов	10 000	
Механическая износостойкость, кол-во циклов	20 000	
Сечение подключаемого провода, мм ²	От 1 до 25	
Момент затяжки, Н·м	2,5	
Номинальное фазное напряжение частотой 50 Гц, В	230	
Номинальное линейное напряжение частотой 50 Гц, В	400	
Характеристика отключения	С	
Тип УЗО	AC	AC/S
Класс УЗО	Электронное	
Расположение нейтрали	С левой стороны	
Степень защиты	IP 20	
Степень защиты аппарата в модульном шкафу	IP 40	
Время отключения при номинальном отключающем дифференциальном токе, с не более	0,04	
Климатическое исполнение	УХЛ 4	
Категория применения	A	B

Токовые характеристики отключения

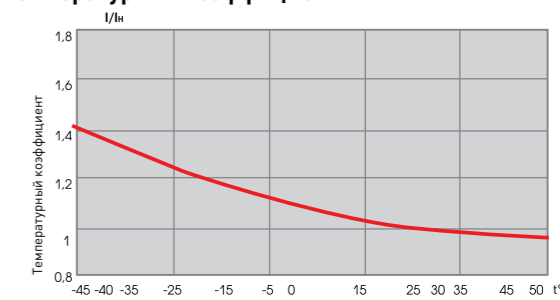
C срабатывание электромагнитной защиты между 5- и 10-кратным значением номинального тока.



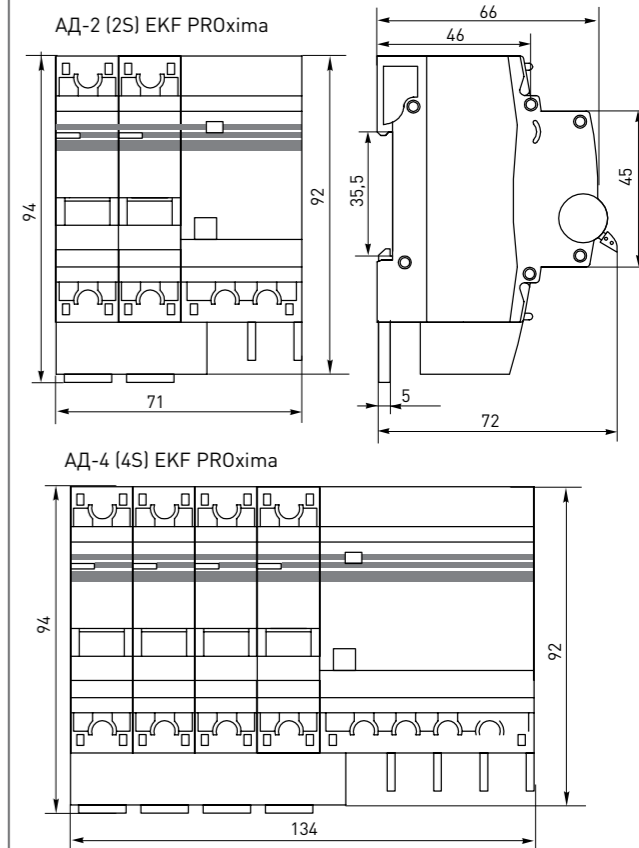
При температуре окружающего воздуха +30 °С



Температурный коэффициент

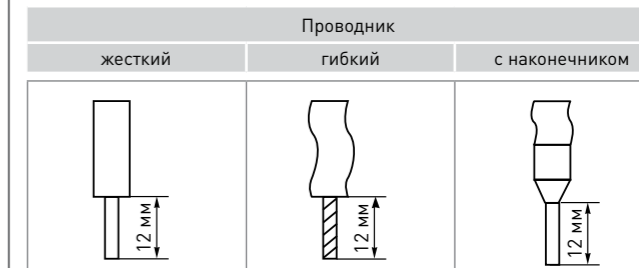


ГАБАРИТНЫЕ И УСТАНОВОЧНЫЕ РАЗМЕРЫ



ОСОБЕННОСТИ ЭКСПЛУАТАЦИИ И МОНТАЖА

1. Присоединение.



2. Подключение дополнительных устройств:

- установка аварийного контакта АК-47 EKF PROxima отверстие слева - см. подраздел «Дополнительное оборудование»;
- установка блок-контакта БК-47 EKF PROxima (отверстие слева) - см. подраздел «Дополнительное оборудование».

ТИПОВАЯ КОМПЛЕКТАЦИЯ

- Автоматический выключатель дифференциального тока АД-2(4) (S) EKF PROxima.
- Паспорт.

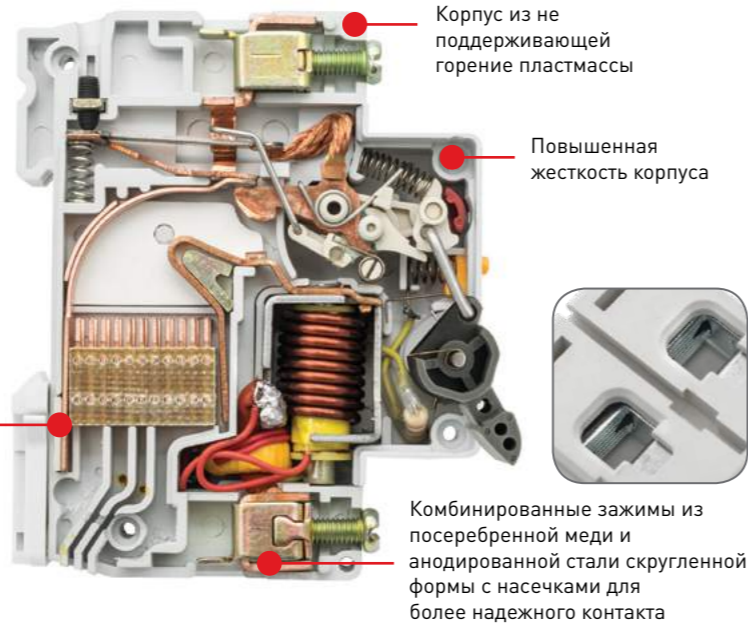
Автоматические выключатели дифференциального тока АВДТ-63М EKF PROxima



Автоматический выключатель дифференциального тока АВДТ-63М EKF PROxima награжден медалью международной выставки «Электро-2011» в номинации «Лучшее инновационное электрооборудование».

Автоматический выключатель дифференциального тока малогабаритный АВДТ-63М EKF PROxima представляет собой аппарат, сочетающий функции автоматического выключателя с электронным УЗО типа АС в компактном корпусе шириной один модуль. При обнаружении автоматическим выключателем на защищаемом участке сети тока утечки (повреждения) на землю или сверхтока (тока перегрузки или короткого замыкания) происходит срабатывание устройства, приводящее к отключению защищаемой сети. Особое отличие дифференциальных автоматических выключателей EKF с электронным УЗО - в наличии блока защиты от перенапряжения. Гарантийные обязательства составляют 5 лет.

EAC ГОСТ Р 50345-2010 (МЭК60898-1:2003)



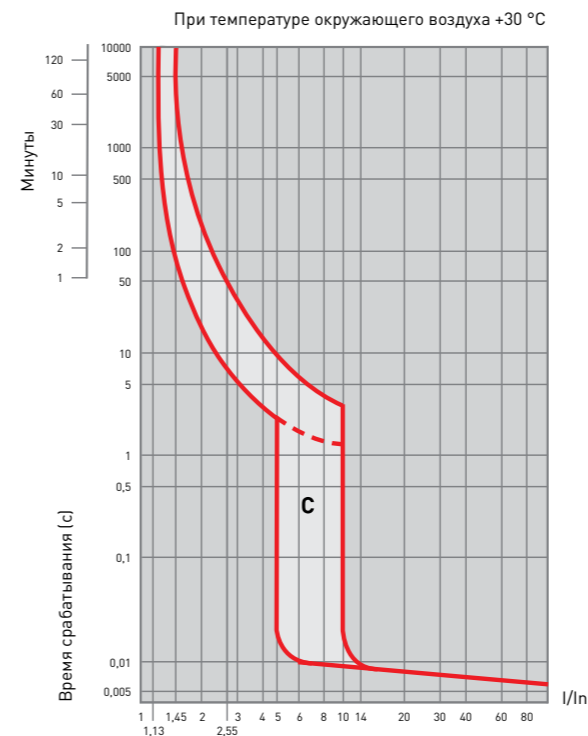
Типовая схема подключения Класс УЗО (электронное)	Наименование	Номинальный ток, А	Мощность рассеивания, Вт	Масса нетто, кг	Артикул	
					10 мА	30 мА
	АВДТ-63М 6А EKF PROxima	6	1,7		-	DA63M-6-30
	АВДТ-63М 10А EKF PROxima	10	2		-	DA63M-10-30
	АВДТ-63М 16А EKF PROxima	16	2,5	0,121	DA63M-16-10	DA63M-16-30
	АВДТ-63М 25А EKF PROxima	25	3,5		DA63M-25-10	DA63M-25-30
	АВДТ-63М 32А EKF PROxima	32	5		-	DA63M-32-30

ТЕХНИЧЕСКИЕ ХАРАКТЕРИСТИКИ

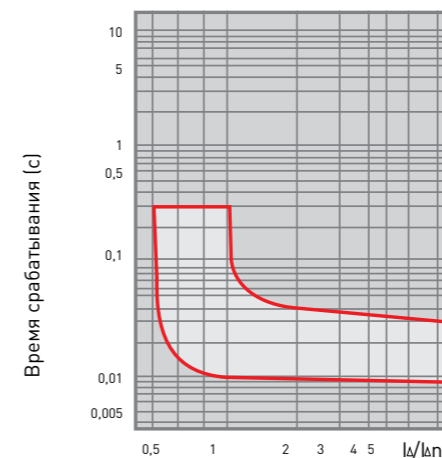
Параметры	Значения
Предельная коммутационная способность, кА	6
Коммутационная износостойкость, кол-во циклов	4000
Механическая износостойкость, кол-во циклов	10 000
Сечение подключаемого провода, мм ²	От 1 до 16
Момент затяжки, Н·м	1,2
Номинальное напряжение частотой 50 Гц, В	230
Характеристика отключения	С
Тип УЗО	АС
Класс УЗО	Электронное
Количество полюсов	1P + N
Расположение нейтрали	С левой стороны
Степень защиты	IP 20
Степень защиты аппарата в модульном шкафу	IP 40
Время отключения при номинальном отключающем дифференциальном токе, не более с	0,04
Климатическое исполнение	УХЛ 4
Категория применения	A

Токовременные характеристики отключения

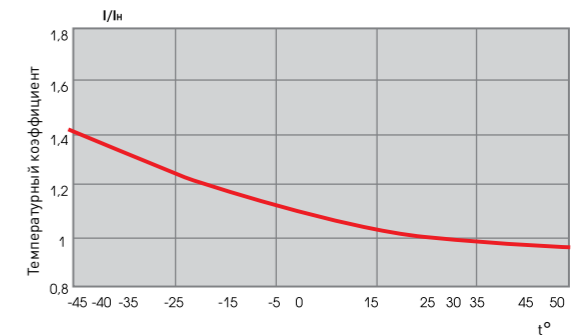
С срабатывание электромагнитной защиты между 5- и 10-кратным значением номинального тока.



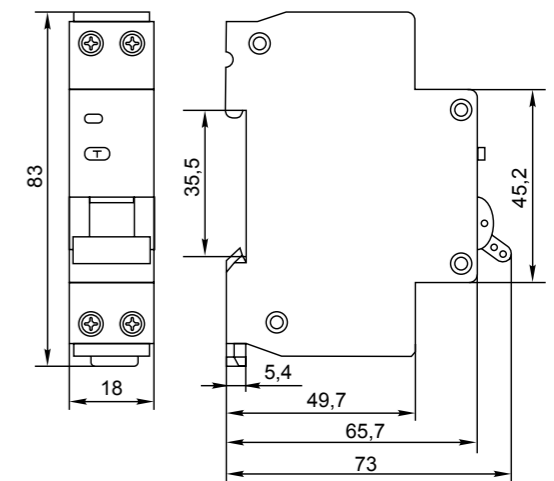
При температуре окружающего воздуха +30°C



Температурный коэффициент



ГАБАРИТНЫЕ И УСТАНОВОЧНЫЕ РАЗМЕРЫ



ОСОБЕННОСТИ ЭКСПЛУАТАЦИИ И МОНТАЖА

Проводник		
жесткий	гибкий	с наконечником

ТИПОВАЯ КОМПЛЕКТАЦИЯ

1. Автоматический выключатель дифференциального тока АВДТ-63М EKF PROxima.
2. Паспорт.

Автоматические выключатели дифференциального тока АВДТ-63 EKF PROxima



Автоматический выключатель дифференциального тока (АВДТ) представляет собой аппарат, сочетающий функции автоматического выключателя с электромеханическим или электронным УЗО типа А. При обнаружении автоматическим выключателем в защищаемом участке сети тока утечки (повреждения) на землю или сверхтока (тока перегрузки или короткого замыкания) происходит срабатывание устройства, приводящее к отключению защищаемой сети.

АВДТ реагирует как на синусоидальный переменный дифференциальный ток, так и на пульсирующий дифференциальный ток (тип А) (электронного и электромеханического), что позволяет без ограничений применять его в зданиях и жилых помещениях, насыщенных бытовой техникой (телевизоры, персональные компьютеры, регулируемые источники света, современные стиральные машины и др.)

Особое отличие дифференциальных автоматов EKF - в наличии электромеханического УЗО типа А (для электромеханического АВДТ) и блока защиты от перенапряжения (для электронного АВДТ).

EAC ГОСТ Р 50345-2010
(МЭК60898-1:2003)

ПРЕИМУЩЕСТВА:

1. Комбинированные зажимы из посеребренной меди и анодированной стали скругленной формы с насечками.
2. Контакты выполнены из бескислородной меди с содержанием серебра.
3. Встроенное электромеханическое УЗО типа А (для электромеханического АВДТ).
4. Встроенная защита от перенапряжения (для электронного АВДТ).
5. Предельная коммутационная способность 6000 А.
6. Корпус изготовлен из не поддерживающей горение пластмассы.
7. Возможность подключения посредством гребенчатой и U-образной шины.
8. Гарантийные обязательства составляют 5 лет.

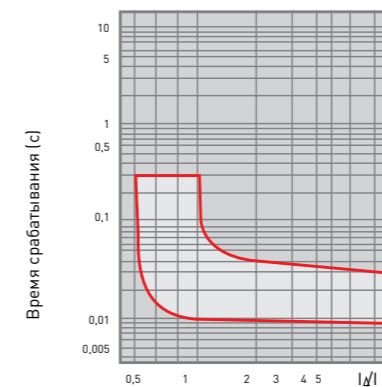
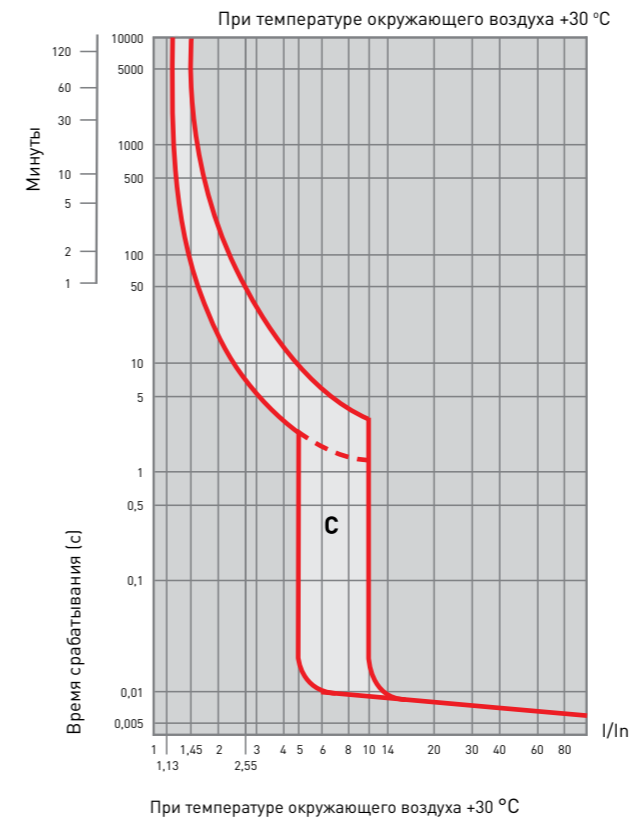
Изображение	Наименование	Типовые схемы подключения (Класс УЗО)	Номинальный ток, А	Мощность рассеивания, Вт	Масса нетто, кг	Артикул	
						30 мА	100 мА
	АВДТ-63 6 А (эл.-мех) EKF PROxima		6	1,7	0,190	DA63-6-30	DA63-6-100em
	АВДТ-63 10 А (эл.-мех) EKF PROxima		10	2		DA63-10-30	DA63-10-100em
	АВДТ-63 16 А (эл.-мех) EKF PROxima		16	2,5		DA63-16-30	DA63-16-100em
	АВДТ-63 25 А (эл.-мех) EKF PROxima		25	3,5		DA63-25-30	DA63-25-100em
	АВДТ-63 32 А (эл.-мех) EKF PROxima		32	5		DA63-32-30	DA63-32-100em
	АВДТ-63 40 А (эл.-мех) EKF PROxima		40	6		DA63-40-30	DA63-40-100em
	АВДТ-63 50 А (эл.-мех) EKF PROxima		50	8		DA63-50-30	DA63-50-100em
	АВДТ-63 63 А (эл.-мех) EKF PROxima		63	11		DA63-63-30	DA63-63-100em
	АВДТ-63 6 А (электр.) EKF PROxima		6	1,7	0,180	DA63-6-30e	-
	АВДТ-63 10 А (электр.) EKF PROxima		10	2		DA63-10-30e	-
	АВДТ-63 16 А (электр.) EKF PROxima		16	2,5		DA63-16-30e	-
	АВДТ-63 25 А (электр.) EKF PROxima		25	3,5		DA63-25-30e	-
	АВДТ-63 32 А (электр.) EKF PROxima		32	5		DA63-32-30e	DA63-32-100e
	АВДТ-63 40 А (электр.) EKF PROxima		40	6		DA63-40-30e	DA63-40-100e
	АВДТ-63 50 А (электр.) EKF PROxima		50	8		DA63-50-30e	DA63-50-100e
	АВДТ-63 63 А (электр.) EKF PROxima		63	11		DA63-63-30e	DA63-63-100e

ТЕХНИЧЕСКИЕ ХАРАКТЕРИСТИКИ

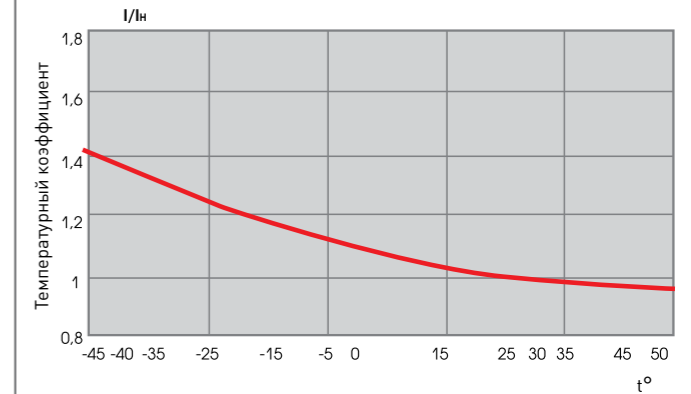
Параметры	Значения
Предельная коммутационная способность, кА	6
Коммутационная износостойкость, кол-во циклов	4000
Механическая износостойкость, кол-во циклов	10 000
Сечение подключаемого провода, мм ²	от 1 до 16
Момент затяжки, Н·м	2,5
Номинальное фазное напряжение частотой 50 Гц, В	230
Характеристика отключения	C
Тип УЗО	A
Класс УЗО	Электр./электромехан.
Количество полюсов	1P + N
Расположение нейтрали	C правой стороны
Степень защиты	IP 20
Степень защиты аппарата в модульном шкафу	IP 40
Время отключения при номинальном отключающем дифференциальном токе, с не более	0,04
Климатическое исполнение	УХЛ 4
Категория применения	A

Токовременные характеристики отключения

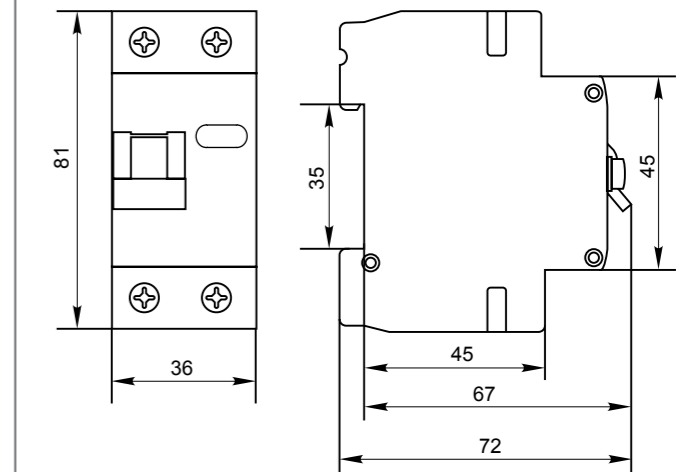
C срабатывание электромагнитной защиты между 5- и 10-кратным значением номинального тока.



Температурный коэффициент



ГАБАРИТНЫЕ И УСТАНОВОЧНЫЕ РАЗМЕРЫ



ОСОБЕННОСТИ ЭКСПЛУАТАЦИИ И МОНТАЖА

Проводник			Шина соединительная
жесткий	гибкий	с наконечником	PIN, FORK

ТИПОВАЯ КОМПЛЕКТАЦИЯ

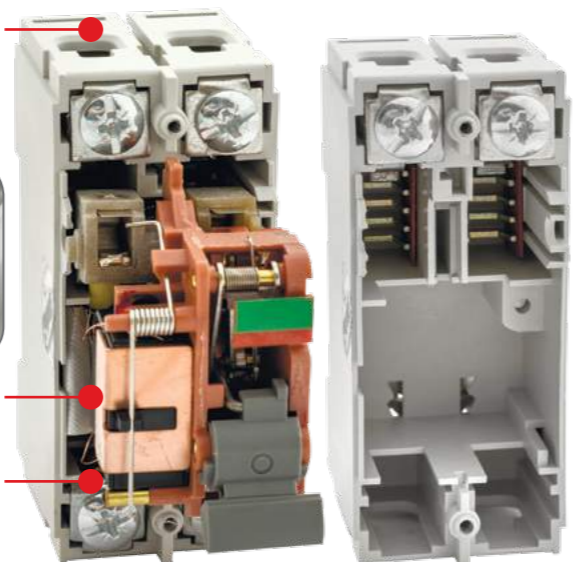
1. Автоматический выключатель дифференциального тока АВДТ-63 EKF PROxima.
2. Паспорт.

Устройство защитного отключения УЗО ВД-100 4,5 EKF PROxima



Устройство защитного отключения УЗО ВД-100 EKF PROxima – это новое поколение устройств. Предназначены для защиты человека от поражения электрическим током при прикосновении к открытой проводке или к электрооборудованию, оказавшемуся под напряжением и для предотвращения возгорания, возникающего вследствие длительного протекания токов утечки и развивающихся из них токов короткого замыкания. Для защиты потребителей от токов перегрузки и короткого замыкания необходимо использовать УЗО совместно с автоматическими выключателями. Возможность работы при - 25 °С. Наличие селективного исполнения.

EAC ГОСТ Р 51326.1-99 (МЭК 61008-1-96)
Патент на опломбировку № 57543



Изображение	Наименование	Ном. ток, А	Масса нетто, кг	Артикул			
				Номинальный отключающий дифференциальный ток, I _{Δn}			
				10 mA	30 mA	100 mA	300 mA-
	УЗО ВД-100 2P 16А (эл.-мех) EKF PROxima	16	0,225	elcb-2-16-10-em-pro	elcb-2-16-30-em-pro	elcb-2-16-100-em-pro	elcb-2-16-300-em-pro
	УЗО ВД-100 2P 25А (эл.-мех) EKF PROxima	25		elcb-2-25-10-em-pro	elcb-2-25-30-em-pro	elcb-2-25-100-em-pro	elcb-2-25-300-em-pro
	УЗО ВД-100 2P 32А (эл.-мех) EKF PROxima	32		elcb-2-32-10-em-pro	elcb-2-32-30-em-pro	elcb-2-32-100-em-pro	elcb-2-32-300-em-pro
	УЗО ВД-100 2P 40А (эл.-мех) EKF PROxima	40		-	elcb-2-40-30-em-pro	elcb-2-40-100-em-pro	elcb-2-40-300-em-pro
	УЗО ВД-100 2P 50А (эл.-мех) EKF PROxima	50		-	elcb-2-50-30-em-pro	elcb-2-50-100-em-pro	-
	УЗО ВД-100 2P 63А (эл.-мех) EKF PROxima	63		-	elcb-2-63-30-em-pro	elcb-2-63-100-em-pro	elcb-2-63-300-em-pro
	УЗО ВД-100 2P 80А (эл.-мех) EKF PROxima	80		-	elcb-2-80-30-em-pro	elcb-2-80-100-em-pro	elcb-2-80-300-em-pro
	УЗО ВД-100 2P 100А (эл.-мех) EKF PROxima	100		-	elcb-2-100-30-em-pro	elcb-2-100-100-em-pro	elcb-2-100-300-em-pro
	УЗО ВД-100 4P 16А (эл.-мех) EKF PROxima	16	0,365	elcb-4-16-10-em-pro	elcb-4-16-30-em-pro	elcb-4-16-100-em-pro	elcb-4-16-300-em-pro
	УЗО ВД-100 4P 25А (эл.-мех) EKF PROxima	25		elcb-4-25-10-em-pro	elcb-4-25-30-em-pro	elcb-4-25-100-em-pro	elcb-4-25-300-em-pro
	УЗО ВД-100 4P 32А (эл.-мех) EKF PROxima	32		elcb-4-32-10-em-pro	elcb-4-32-30-em-pro	elcb-4-32-100-em-pro	elcb-4-32-300-em-pro
	УЗО ВД-100 4P 40А (эл.-мех) EKF PROxima	40		-	elcb-4-40-30-em-pro	elcb-4-40-100-em-pro	elcb-4-40-300-em-pro
	УЗО ВД-100 4P 50А (эл.-мех) EKF PROxima	50		-	elcb-4-50-30-em-pro	elcb-4-50-100-em-pro	-
	УЗО ВД-100 4P 63А (эл.-мех) EKF PROxima	63		-	elcb-4-63-30-em-pro	elcb-4-63-100-em-pro	elcb-4-63-300-em-pro
	УЗО ВД-100 4P 80А (эл.-мех) EKF PROxima	80		-	elcb-4-80-30-em-pro	elcb-4-80-100-em-pro	elcb-4-80-300-em-pro
	УЗО ВД-100 4P 100А (эл.-мех) EKF PROxima	100		-	elcb-4-100-30-em-pro	elcb-4-100-100-em-pro	elcb-4-100-300-em-pro

Изображение	Наименование	Ном. ток, А	Масса нетто, кг	Артикул					
				Номинальный отключающий дифференциальный ток, I _{Δn}					
				10 mA	30 mA	100 mA	300 mA-		
УЗО ВД-100 электромеханическое тип А EKF PROxima									
	УЗО ВД-100 2P 16А (эл.-мех, тип А) EKF PROxima	16	0,195	elcb-2-16-10-em-a-pro	elcb-2-16-30-em-a-pro	-	-		
	УЗО ВД-100 2P 25А (эл.-мех, тип А) EKF PROxima	25		elcb-2-25-10-em-a-pro	elcb-2-25-30-em-a-pro	-	-		
	УЗО ВД-100 2P 32А (эл.-мех, тип А) EKF PROxima	32		-	elcb-2-32-30-em-a-pro	-	-		
	УЗО ВД-100 2P 40А (эл.-мех, тип А) EKF PROxima	40		-	elcb-2-40-30-em-a-pro	-	-		
	УЗО ВД-100 2P 50А (эл.-мех, тип А) EKF PROxima	50		-	elcb-2-50-30-em-a-pro	-	-		
	УЗО ВД-100 2P 63А (эл.-мех, тип А) EKF PROxima	63		-	elcb-2-63-30-em-a-pro	elcb-2-63-100-em-a-pro	-	-	
	УЗО ВД-100 4P 16А (эл.-мех, тип А) EKF PROxima	16	0,315	elcb-4-16-10-em-a-pro	elcb-4-16-30-em-a-pro	-	-		
	УЗО ВД-100 4P 25А (эл.-мех, тип А) EKF PROxima	25		elcb-4-25-10-em-a-pro	elcb-4-25-30-em-a-pro	-	-		
	УЗО ВД-100 4P 32А (эл.-мех, тип А) EKF PROxima	32		-	elcb-4-32-30-em-a-pro	-	-		
	УЗО ВД-100 4P 40А (эл.-мех, тип А) EKF PROxima	40		-	elcb-4-40-30-em-a-pro	-	-		
	УЗО ВД-100 4P 50А (эл.-мех, тип А) EKF PROxima	50		-	elcb-4-50-30-em-a-pro	-	-		
	УЗО ВД-100 4P 63А (эл.-мех, тип А) EKF PROxima	63		-	elcb-4-63-30-em-a-pro	elcb-4-63-100-em-a-pro	-	-	
УЗО ВД-100 электронное EKF PROxima									
	УЗО ВД-100 2P 16А (электр.) EKF PROxima	16	0,195	-	elcb-2-16-30e-pro	-	-		
	УЗО ВД-100 2P 25А (электр.) EKF PROxima	25		-	elcb-2-25-30e-pro	-	-		
	УЗО ВД-100 2P 32А (электр.) EKF PROxima	32		-	elcb-2-32-30e-pro	-	-		
	УЗО ВД-100 2P 40А (электр.) EKF PROxima	40		-	elcb-2-40-30e-pro	-	-		
	УЗО ВД-100 2P 63А (электр.) EKF PROxima	63		-	elcb-2-63-30e-pro	-	-		
	УЗО ВД-100 4P 16А (электр.) EKF PROxima	16	0,315	-	elcb-4-16-30e-pro	-	-		
	УЗО ВД-100 4P 25А (электр.) EKF PROxima	25		-	elcb-4-25-30e-pro	-	-		
	УЗО ВД-100 4P 32А (электр.) EKF PROxima	32		-	elcb-4-32-30e-pro	-	-		
	УЗО ВД-100 4P 40А (электр.) EKF PROxima	40		-	elcb-4-40-30e-pro	-	-		
	УЗО ВД-100 4P 63А (электр.) EKF PROxima	63		-	elcb-4-63-30e-pro	-	-		
УЗО ВД-100 электронное тип А EKF PROxima									
	УЗО ВД-100 2P 16А (электр., тип А) EKF PROxima	16	0,195	elcb-2-16-10-e-a-pro	elcb-2-16-30-e-a-pro	-	-		
	УЗО ВД-100 2P 25А (электр., тип А) EKF PROxima	25		elcb-2-25-10-e-a-pro	elcb-2-25-30-e-a-pro	-	-		
	УЗО ВД-100 2P 32А (электр., тип А) EKF PROxima	32		-	elcb-2-32-30-e-a-pro	-	-		
	УЗО ВД-100 2P 40А (электр., тип А) EKF PROxima	40		-	elcb-2-40-30-e-a-pro	-	-		
	УЗО ВД-100 2P 50А (электр., тип А) EKF PROxima	50		-	elcb-2-50-30-e-a-pro	-	-		
	УЗО ВД-100 2P 63А (электр., тип А) EKF PROxima	63		-	elcb-2-63-30-e-a-pro	elcb-2-63-100-e-a-pro	-	-	
		УЗО ВД-100 4P 16А (электр., тип А) EKF PROxima		16	0,315	elcb-4-16-10-e-a-pro	elcb-4-16-30-e-a-pro	-	-
		УЗО ВД-100 4P 25А (электр., тип А) EKF PROxima		25		elcb-4-25-10-e-a-pro	elcb-4-25-30-e-a-pro	-	-
УЗО ВД-100 4P 32А (электр., тип А) EKF PROxima		32	-	elcb-4-32-30-e-a-pro		-	-		
УЗО ВД-100 4P 40А (электр., тип А) EKF PROxima		40	-	elcb-4-40-30-e-a-pro		-	-		
УЗО ВД-100 4P 50А (электр., тип А) EKF PROxima		50	-	elcb-4-50-30-e-a-pro		-	-		
УЗО ВД-100 4P 63А (электр., тип А) EKF PROxima		63	-	elcb-4-63-30-e-a-pro		elcb-4-63-100-e-a-pro	-	-	

Изображение	Наименование	Ном. ток, А	Масса нетто, кг	Артикул			
				Номинальный отключающий дифференциальный ток, I _{Δn}			
				10 мА	30 мА	100 мА	300 мА
УЗО селективное, электронное EKF PROxima							
	УЗО селективное 2P 16А (электр.) EKF PROxima	16	0,190	-	-	elcb-2-16-100S-pro	elcb-2-16-300S-pro
	УЗО селективное 2P 25А (электр.) EKF PROxima	25		-	-	elcb-2-25-100S-pro	elcb-2-25-300S-pro
	УЗО селективное 2P 32А (электр.) EKF PROxima	32		-	-	elcb-2-32-100S-pro	elcb-2-32-300S-pro
	УЗО селективное 2P 40А (электр.) EKF PROxima	40		-	-	elcb-2-40-100S-pro	elcb-2-40-300S-pro
	УЗО селективное 2P 50А (электр.) EKF PROxima	50		-	-	elcb-2-50-100S-pro	elcb-2-50-300S-pro
	УЗО селективное 2P 63А (электр.) EKF PROxima	63		-	-	elcb-2-63-100S-pro	elcb-2-63-300S-pro
	УЗО селективное 2P 80А (электр.) EKF PROxima	80		-	-	elcb-2-80-100S-pro	elcb-2-80-300S-pro
	УЗО селективное 2P 100А (электр.) EKF PROxima	100		-	-	elcb-2-100-100S-pro	elcb-2-100-300S-pro
	УЗО селективное 4P 16А (электр.) EKF PROxima	16	0,380	-	-	elcb-4-16-100S-pro	elcb-4-16-300S-pro
	УЗО селективное 4P 25А (электр.) EKF PROxima	25		-	-	elcb-4-25-100S-pro	elcb-4-25-300S-pro
	УЗО селективное 4P 32А (электр.) EKF PROxima	32		-	-	elcb-4-32-100S-pro	elcb-4-32-300S-pro
	УЗО селективное 4P 40А (электр.) EKF PROxima	40		-	-	elcb-4-40-100S-pro	elcb-4-40-300S-pro
	УЗО селективное 4P 50А (электр.) EKF PROxima	50		-	-	elcb-4-50-100S-pro	elcb-4-50-300S-pro
	УЗО селективное 4P 63А (электр.) EKF PROxima	63		-	-	elcb-4-63-100S-pro	elcb-4-63-300S-pro
	УЗО селективное 4P 80А (электр.) EKF PROxima	80		-	-	elcb-4-80-100S-pro	elcb-4-80-300S-pro
	УЗО селективное 4P 100А (электр.) EKF PROxima	100		-	-	elcb-4-100-100S-pro	elcb-4-100-300S-pro

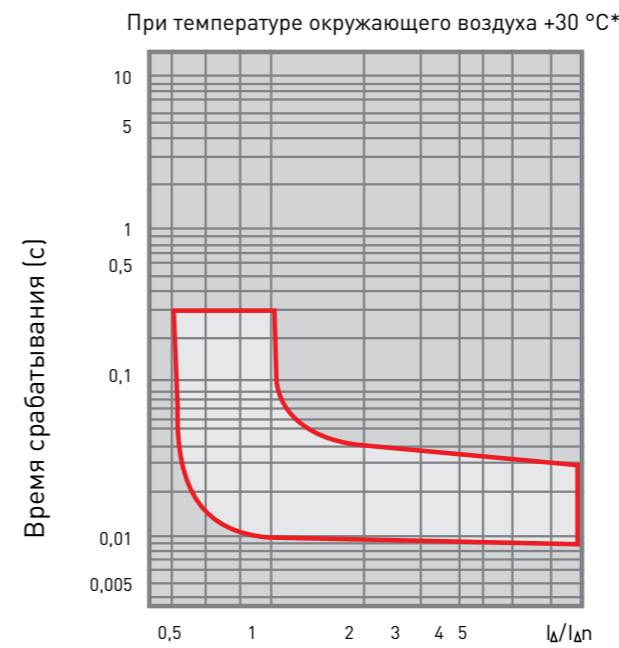
УЗО селективное, электромагнитическое EKF PROxima							
Изображение	Наименование	Ном. ток, А	Масса нетто, кг	Артикул			
				Номинальный отключающий дифференциальный ток, I _{Δn}			
				10 мА	30 мА	100 мА	300 мА
	УЗО селективное 2P 16А (эл.-мех) EKF PROxima	16	0,190	-	-	elcb-2-16-100S-em-pro	elcb-2-16-300S-em-pro
	УЗО селективное 2P 25А (эл.-мех) EKF PROxima	25		-	-	elcb-2-25-100S-em-pro	elcb-2-25-300S-em-pro
	УЗО селективное 2P 32А (эл.-мех) EKF PROxima	32		-	-	elcb-2-32-100S-em-pro	elcb-2-32-300S-em-pro
	УЗО селективное 2P 40А (эл.-мех) EKF PROxima	40		-	-	elcb-2-40-100S-em-pro	elcb-2-40-300S-em-pro
	УЗО селективное 2P 50А (эл.-мех) EKF PROxima	50		-	-	elcb-2-50-100S-em-pro	elcb-2-50-300S-em-pro
	УЗО селективное 2P 63А (эл.-мех) EKF PROxima	63		-	-	elcb-2-63-100S-em-pro	elcb-2-63-300S-em-pro
	УЗО селективное 2P 80А (эл.-мех) EKF PROxima	80		-	-	elcb-2-80-100S-em-pro	elcb-2-80-300S-em-pro
	УЗО селективное 2P 100А (эл.-мех) EKF PROxima	100		-	-	elcb-2-100-100S-em-pro	elcb-2-100-300S-em-pro
	УЗО селективное 4P 16А (эл.-мех) EKF PROxima	16	0,380	-	-	elcb-4-16-100S-em-pro	elcb-4-16-300S-em-pro
	УЗО селективное 4P 25А (эл.-мех) EKF PROxima	25		-	-	elcb-4-25-100S-em-pro	elcb-4-25-300S-em-pro
	УЗО селективное 4P 32А (эл.-мех) EKF PROxima	32		-	-	elcb-4-32-100S-em-pro	elcb-4-32-300S-em-pro
	УЗО селективное 4P 40А (эл.-мех) EKF PROxima	40		-	-	elcb-4-40-100S-em-pro	elcb-4-40-300S-em-pro
	УЗО селективное 4P 50А (эл.-мех) EKF PROxima	50		-	-	elcb-4-50-100S-em-pro	elcb-4-50-300S-em-pro
	УЗО селективное 4P 63А (эл.-мех) EKF PROxima	63		-	-	elcb-4-63-100S-em-pro	elcb-4-63-300S-em-pro
	УЗО селективное 4P 80А (эл.-мех) EKF PROxima	80		-	-	elcb-4-80-100S-em-pro	elcb-4-80-300S-em-pro
	УЗО селективное 4P 100А (эл.-мех) EKF PROxima	100		-	-	elcb-4-100-100S-em-pro	elcb-4-100-300S-em-pro

ТЕХНИЧЕСКИЕ ХАРАКТЕРИСТИКИ

Параметры	Значения
Предельная коммутационная способность, кА	4,5
Коммутационная износостойкость, кол-во циклов	2500
Механическая износостойкость, кол-во циклов	10 000
Сечение подключаемого провода, мм ²	от 1 до 25
Момент затяжки, Н·м	2,5
Номинальное фазное напряжение частотой 50 Гц, В	230
Номинальное линейное напряжение частотой 50 Гц, В	240
Тип УЗО	А / АС
Класс УЗО	Электр./электромех.
Расположение нейтрали	Справа
Степень защиты	IP 20
Степень защиты аппарата в модульном шкафу	IP 40
Время отключения при номинальном отключающем дифференциальном токе, не более с	0,04
Климатическое исполнение	УХЛ 4
Категория применения	A

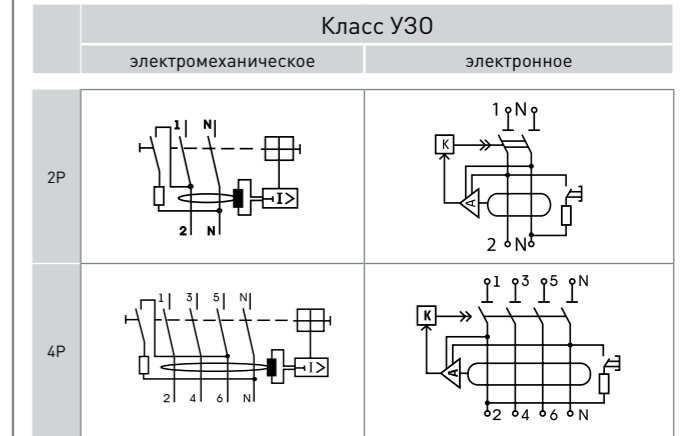
Токовременные характеристики отключения

Характеристики срабатывания устройства защитного отключения УЗО ВД-100 4,5 EKF PROxima:

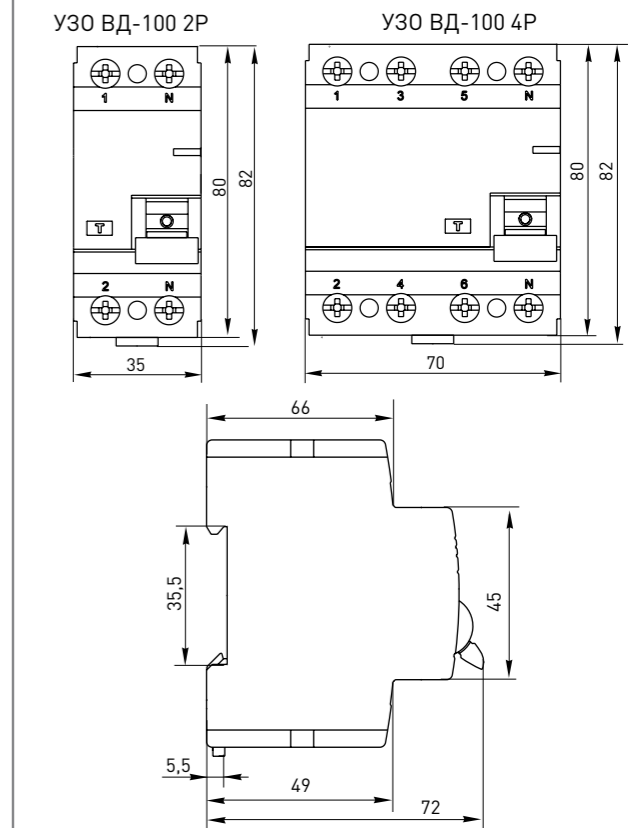


* При температуре ниже - 25 °С работоспособность выключателя сохраняется, однако не гарантируется сохранение установленных параметров.

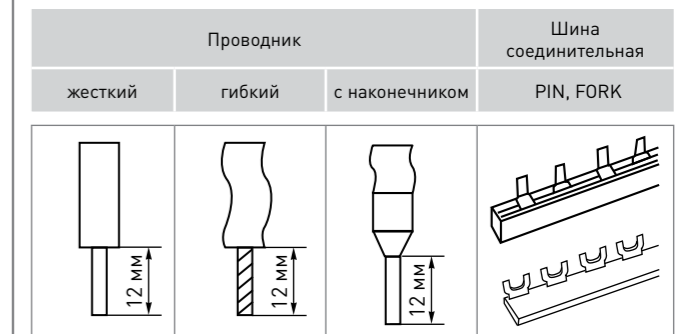
ТИПОВЫЕ СХЕМЫ ПОДКЛЮЧЕНИЯ



ГАБАРИТНЫЕ И УСТАНОВОЧНЫЕ РАЗМЕРЫ



ОСОБЕННОСТИ ЭКСПЛУАТАЦИИ И МОНТАЖА



ТИПОВАЯ КОМПЛЕКТАЦИЯ

1. Устройство защитного отключения УЗО ВД-100 4,5 кА EKF PROxima.
2. Паспорт.

Выключатели нагрузки ВН-63 и ВН-125 EKF PROxima



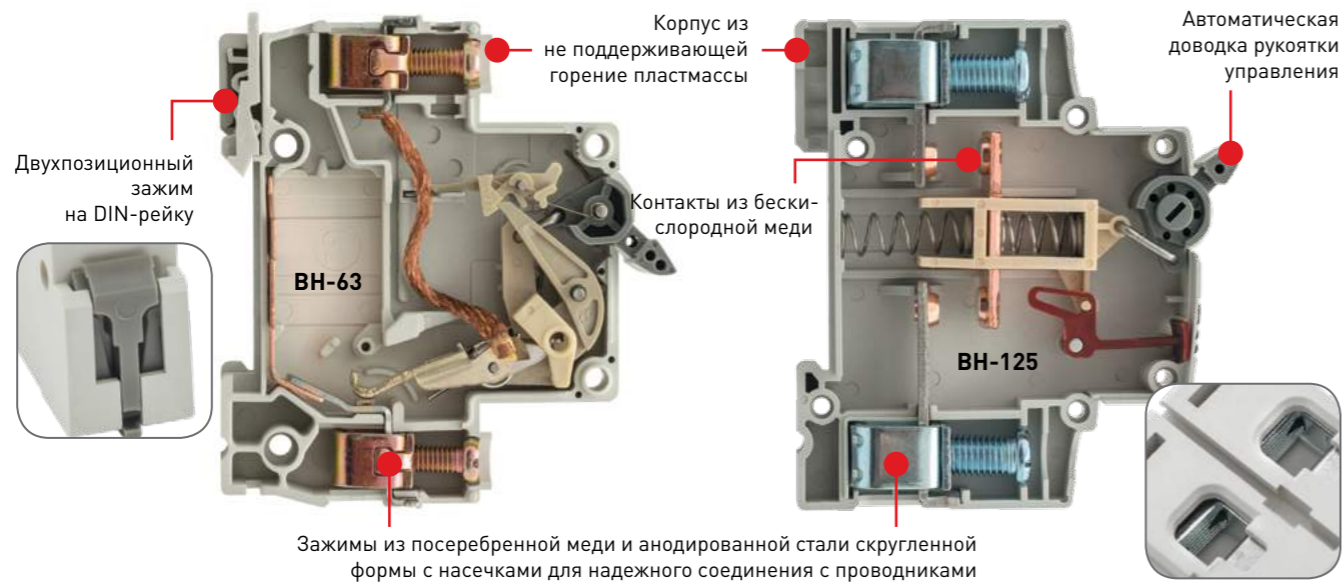
Выключатели нагрузки ВН-63 и ВН-125 EKF PROxima предназначены для оперативного управления участками электрических цепей.

Выключатели производятся в одно-, двух-, трех- и четырехполюсном исполнении. Выключатели нагрузки ВН-63 (125) EKF PROxima выполнены в новом, уникальном дизайне корпуса из не поддерживающей горение пластмассы и взаимозаменяемы с ВН-63 (100).

EAC ГОСТ Р 50030.3-2012
(МЭК 60947-3:2008)

ВН-63 – выполнен в корпусе автоматического выключателя, имеет дугоотводящий канал, а также возможность подключения дополнительных устройств.

ВН-125 – выполнен в корпусе с мостиковым контактом.



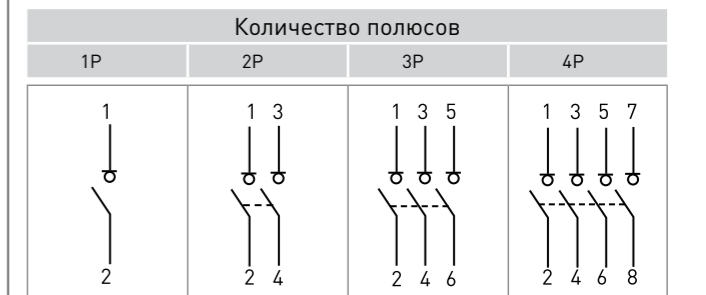
Изображение	Наименование	Номинальный ток, А	Масса нетто, кг	Артикул
	ВН-63, 1P 16А EKF PROxima	16	0,082	SL63-1-16-pro
	ВН-63, 1P 25А EKF PROxima	25		SL63-1-25-pro
	ВН-63, 1P 40А EKF PROxima	40		SL63-1-40-pro
	ВН-63, 1P 63А EKF PROxima	63		SL63-1-63-pro
	ВН-63, 2P 16А EKF PROxima	16	0,163	SL63-2-16-pro
	ВН-63, 2P 25А EKF PROxima	25		SL63-2-25-pro
	ВН-63, 2P 40А EKF PROxima	40		SL63-2-40-pro
	ВН-63, 2P 63А EKF PROxima	63		SL63-2-63-pro
	ВН-63, 3P 16А EKF PROxima	16	0,245	SL63-3-16-pro
	ВН-63, 3P 25А EKF PROxima	25		SL63-3-25-pro
	ВН-63, 3P 40А EKF PROxima	40		SL63-3-40-pro
	ВН-63, 3P 63А EKF PROxima	63		SL63-3-63-pro
	ВН-63, 4P 16А EKF PROxima	16	0,327	SL63-4-16-pro
	ВН-63, 4P 25А EKF PROxima	25		SL63-4-25-pro
	ВН-63, 4P 40А EKF PROxima	40		SL63-4-40-pro
	ВН-63, 4P 63А EKF PROxima	63		SL63-4-63-pro

Изображение	Наименование	Номинальный ток, А	Масса нетто, кг	Артикул
	ВН-125, 1P 100А EKF PROxima	100	0,082	SL125-1-100-pro
	ВН-125, 1P 125А EKF PROxima	125		SL125-1-125-pro
	ВН-125, 2P 100А EKF PROxima	100	0,163	SL125-2-125-pro
	ВН-125, 2P 125А EKF PROxima	125		SL125-2-100-pro
	ВН-125, 3P 100А EKF PROxima	100	0,245	SL125-3-100-pro
	ВН-125, 3P 125А EKF PROxima	125		SL125-3-125-pro
	ВН-125, 4P 100А EKF PROxima	100	0,327	SL125-4-100-pro
	ВН-125, 4P 125А EKF PROxima	125		SL125-4-125-pro

ТЕХНИЧЕСКИЕ ХАРАКТЕРИСТИКИ

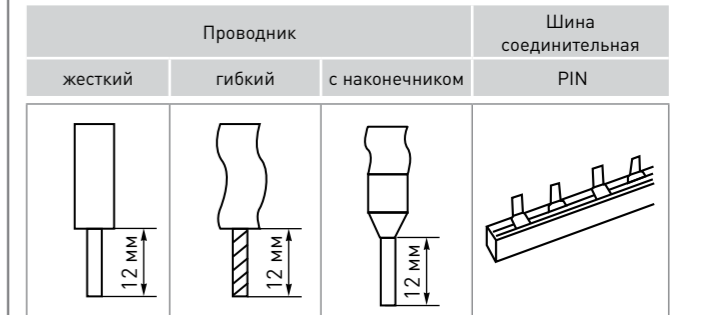
Параметры	Значения	
	ВН-63	ВН-125
Коммутационная износостойкость, кол-во циклов	10 000	
Механическая износостойкость, кол-во циклов	20 000	
Сечение подключаемого провода, мм ²	от 1 до 25	от 1 до 35
Момент затяжки, Н·м	2,5	
Номинальное фазное напряжение частотой 50 Гц, В	230	
Номинальное линейное напряжение частотой 50 Гц, В	400	
Климатическое исполнение	УХЛ 4	

ТИПОВЫЕ СХЕМЫ ПОДКЛЮЧЕНИЯ



ОСОБЕННОСТИ ЭКСПЛУАТАЦИИ И МОНТАЖА

1. Присоединение.



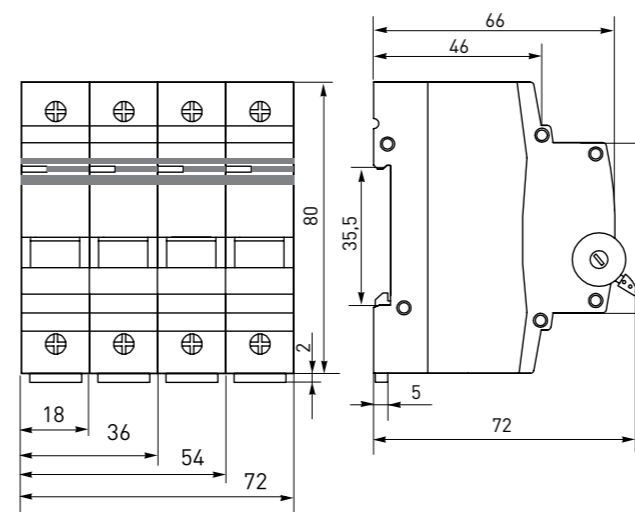
2. Подключение дополнительных устройств:

- установка блок-контакт БК-47 EKF PROxima (отверстие слева) - см. подраздел «Дополнительное оборудование»;
- установка расцепителя мин. и макс. напряжения РММ-47 EKF PROxima (отверстие справа) - см. подраздел «Дополнительное оборудование»;
- установка расцепителя независимого РН-47 EKF PROxima (отверстие справа) - см. подраздел «Дополнительное оборудование».

ТИПОВАЯ КОМПЛЕКТАЦИЯ

- Выключатели нагрузки ВН-63 и ВН-125 EKF PROxima.
- Паспорт.

ГАБАРИТНЫЕ И УСТАНОВОЧНЫЕ РАЗМЕРЫ



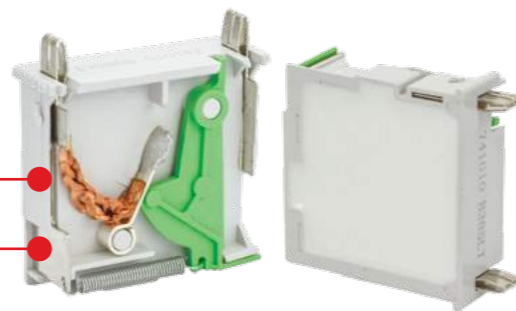
Устройство защиты от импульсных перенапряжений (УЗИП) серии ОПВ EKF PROxima



Ограничитель импульсных перенапряжений ОПВ является устройством защиты от импульсных перенапряжений (УЗИП), ограничения переходных перенапряжений и отвода импульсов тока в сетях 380/220 В переменного тока частоты 50 Гц.

Ограничитель предназначен для защиты:
 1) от грозовых перенапряжений электроустановок, возникающих при непосредственном ударе молнии в наружную цепь, при косвенном ударе молнии (внутри облака, между облаками или в находящиеся вблизи объекты), при ударе молнии в грунт;
 2) от коммутационных перенапряжений электроустановок, появляющихся в результате:
 - переключений в мощных системах энергоснабжения;
 - переключений в системах электроснабжения в непосредственной близости от электроустановок;
 - резонансных колебаний напряжения в электрических схемах;
 - повреждений в системах, например при КЗ на землю, дуговых разрядах.

Гарантийные обязательства составляют 5 лет.
 ЕАС ГОСТ Р50030.6.2-2002, ГОСТ Р51992-2002

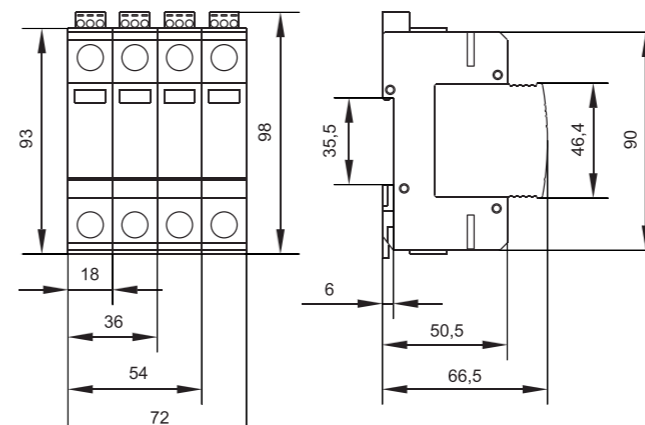


Изображение	Наименование	Класс ОПВ / описание	Номин. разрядный ток 8/20мкс, In, кА	Уровень напряжения защиты, кВ	Масса нетто, кг	Артикул
	ОПВ-B/1P In 30кА 400В (с сигнализацией) EKF PROxima	Защита токораспределительной сети объекта от коммутационных помех или как вторая степень защиты при ударе молнии. Устанавливаются в распределительные щиты	30	2,0	0,173	орv-b1
	ОПВ-B/2P In 30кА 400В (с сигнализацией) EKF PROxima					орv-b2
	ОПВ-B/3P In 30кА 400В (с сигнализацией) EKF PROxima					орv-b3
	ОПВ-B/4P In 30кА 400В (с сигнализацией) EKF PROxima					орv-b4
	ОПВ-C/1P In 20кА 400В (с сигнализацией) EKF PROxima	Защита токораспределительной сети объекта от коммутационных помех или как вторая степень защиты при ударе молнии. Устанавливаются в распределительные щиты	20	1,8	0,169	орv-c1
	ОПВ-C/2P In 20кА 400В (с сигнализацией) EKF PROxima					орv-c2
	ОПВ-C/3P In 20кА 400В (с сигнализацией) EKF PROxima					орv-c3
	ОПВ-C/4P In 20кА 400В (с сигнализацией) EKF PROxima					орv-c4
	ОПВ-D/1P In 5кА 230В (с сигнализацией) EKF PROxima	Защита потребителей от остаточных бросков напряжения, защита от дифференциальных (несимметричных) перенапряжений, фильтрация высокочастотных помех. Устанавливаются непосредственно возле потребителя	5	1,0	0,158	орv-d1
	ОПВ-D/2P In 5кА 230В (с сигнализацией) EKF PROxima					орv-d2
	ОПВ-D/3P In 5кА 230В (с сигнализацией) EKF PROxima					орv-d3
	ОПВ-D/4P In 5кА 230В (с сигнализацией) EKF PROxima					орv-d4

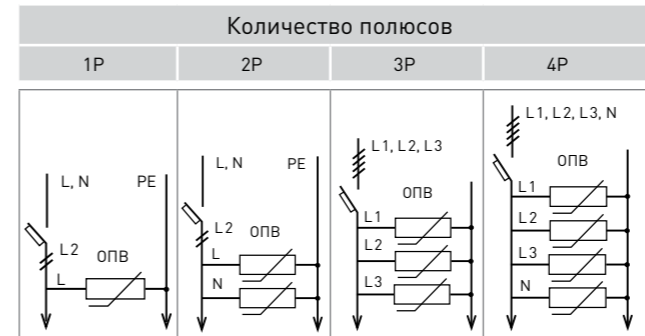
ТЕХНИЧЕСКИЕ ХАРАКТЕРИСТИКИ

Параметры	Значения		
	B	C	D
Степень защиты оболочек по ГОСТ 14254	IP 20		
Сечение присоединяемых проводников, мм ²	От 6 до 16		
Момент затяжки, Н·м	2,5		
Частота, Гц	50		
Климатическое исполнение	УХЛ 4		
Номинальный разрядный ток 8/20 мкс, In, кА	30	20	5
Номинальное рабочее напряжение, Un, В	400	400	230
Максимальный разрядный ток 8/20 мкс, Imax, кА	60	40	10
Максимальное рабочее напряжение, Uc, В	440	440	250
Уровень напряжения защиты, кВ	2,0	1,8	1,0

ГАБАРИТНЫЕ И УСТАНОВОЧНЫЕ РАЗМЕРЫ



ТИПОВЫЕ СХЕМЫ ПОДКЛЮЧЕНИЯ

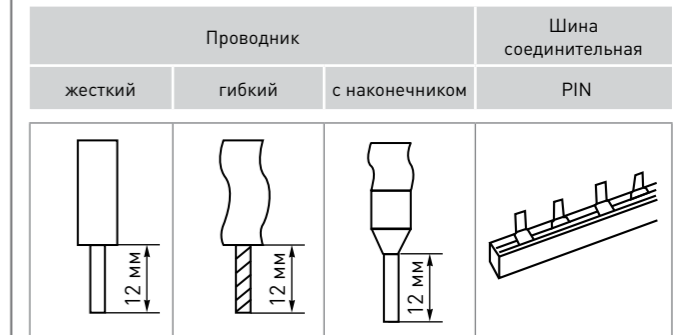


ПОДРОБНАЯ ИНФОРМАЦИЯ НА САЙТЕ
WWW.EKFGROUP.COM



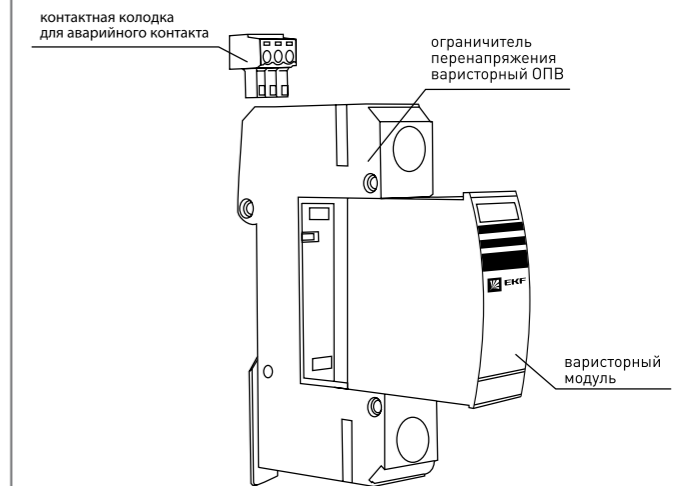
ОСОБЕННОСТИ ЭКСПЛУАТАЦИИ И МОНТАЖА

1. Присоединение.



К нижнему выводу ОПВ подключается нулевой защитный проводник (РЕ), к верхнему – нулевой рабочий проводник (N) или фазный проводник (L). В цепи ОПВ со стороны питающей сети должен быть установлен аппарат с функцией гарантированного отключения, например автоматический выключатель или предохранитель.

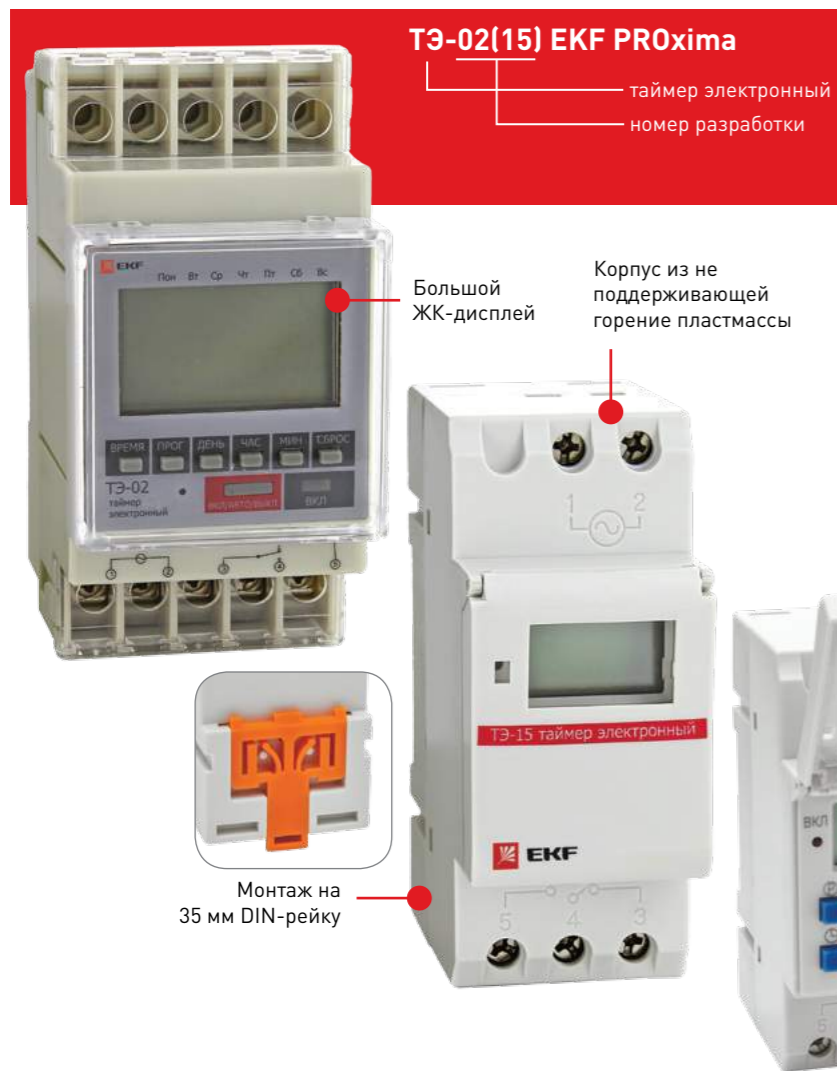
2. Замена варисторного модуля и подключение аварийного контакта.



ТИПОВАЯ КОМПЛЕКТАЦИЯ

1. Ограничитель перенапряжения варисторный ОПВ.
2. Контактная колодка для аварийного контакта.
3. Паспорт.

Таймер электронный ТЭ-02, ТЭ-15 EKF PROxima



Таймеры электронные серий ТЭ-02 EKF PROxima и ТЭ-15 EKF PROxima применяются в бытовых и промышленных электроустановках для автоматического включения/отключения питания различного электротехнического оборудования в установленное пользователем время и для отсчета интервалов времени. Просты в эксплуатации и монтаже:

- однофазная нагрузка менее 16 А – подключение напрямую;
- однофазная нагрузка более или равная 16 А – подключение через контактор (электромагнитный пускатель);
- трехфазная нагрузка – подключение через контактор (электромагнитный пускатель);
- можно использовать «сухой контакт» для подключения нагрузки.

Срок эксплуатации составляет более 20 лет. Гарантийные обязательства составляют 5 лет.

EAC ГОСТ Р 53994.2.7-2010 (МЭК 60730-2-7:2008)



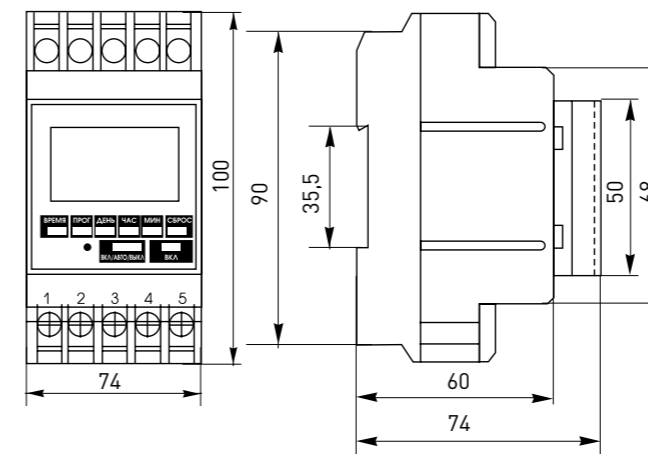
Изображение	Наименование	Коммутационный ток, А	Масса нетто, кг	Типовые схемы подключения	Артикул
	ТЭ-02 EKF PROxima	16	0,170		mdt-02
	ТЭ-15 EKF PROxima	16	0,155		mdt-15

ТЕХНИЧЕСКИЕ ХАРАКТЕРИСТИКИ

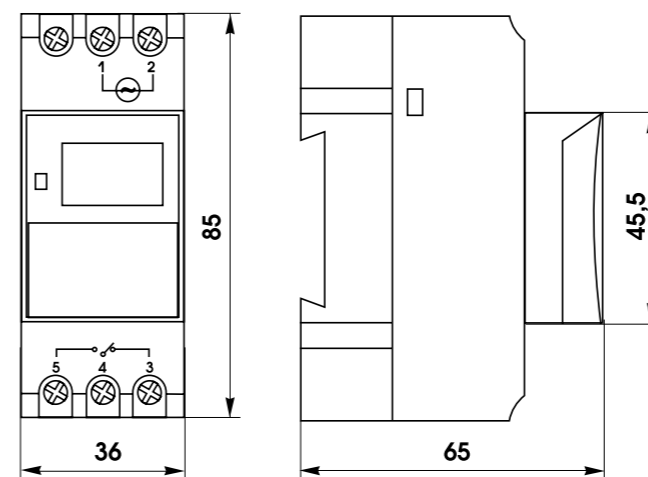
Параметры	Значения	
	ТЭ-02	ТЭ-15
Потребляемая мощность, Вт	6	
Диапазон настройки	1 мин – 168 ч	
Количество программируемых включений и отключений	10	8
Погрешность по времени, +/-, с/сутки	2	
Время сохранения установленной программы при отключении напряжения питания, не менее, ч	150	
Механическая износостойкость циклов вкл./откл., не менее	10 000	
Электрическая износостойкость циклов вкл./откл., не менее	10 000	
Степень защиты	IP 20	
Номинальное напряжение, В	230	
Климатическое исполнение	УХЛ 4	

ГАБАРИТНЫЕ И УСТАНОВОЧНЫЕ РАЗМЕРЫ

ТЭ-02 EKF PROxima



ТЭ-15 EKF PROxima



ОСОБЕННОСТИ ЭКСПЛУАТАЦИИ И МОНТАЖА

1. Устройство и работа.

Микропроцессор таймера обеспечивает одновременно выполнение 10 циклов (ТЭ-02) и 8 циклов (ТЭ-15) программы управления временем включения и отключения нагрузки. Программирование таймера осуществляется кнопками, расположенными на лицевой панели.

Таймер электронный ТЭ-02 EKF PROxima. Напряжение питания подается на зажимы 1 и 2. Нагрузка подключается к зажимам 3 и 4 (закрывающий контакт), и 3 и 5 (размыкающий контакт). Перед использованием таймер необходимо активировать посредством нажатия на отверстие на лицевой панели тонким металлическим стержнем (скрепкой).

Таймер электронный ТЭ-15 EKF PROxima. Напряжение питания подается на зажимы 1 и 2. Нагрузка подключается к зажимам 4 (общий), 5 (закрывающий контакт) и 3 (размыкающий).

Для выставления текущего времени и дня недели: нажатием на кнопку «время» и, удерживая ее последовательным нажатием на кнопки «час», «минуты» и «день» установите необходимые значения.

2. Программирование.

Для программирования таймера нажмите на кнопку «программирование» – появится номер программы. Установите последовательным нажатием на кнопки «час», «минуты» и «день» необходимые значения включения. Нажав на кнопку «программирование» второй раз, установите последовательным нажатием на кнопки «час», «минуты» и «день» необходимые значения отключения. Далее продолжите программирование или, нажав на кнопку «время», закончите его.

Для выбора режима работы нажимайте на кнопку «ВКЛ/АВТО/ВЫКЛ».

«ВКЛ» – ручной режим «ВКЛЮЧЕНО».

«АВТО» – автоматическая работа.

«ВЫКЛ» – ручной режим «ВЫКЛЮЧЕНО».

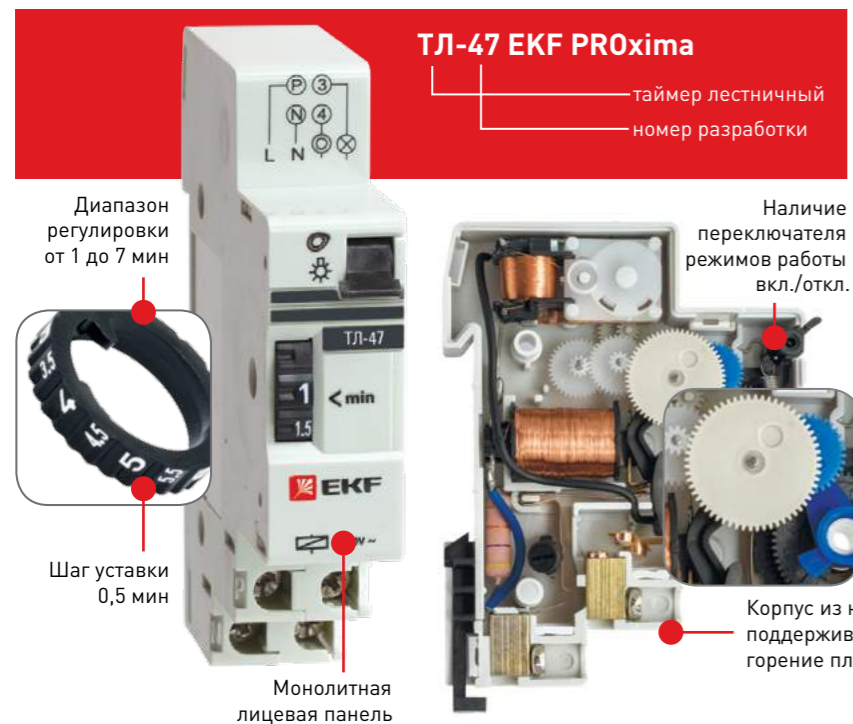
Для сброса всех настроек ТЭ-02 EKF PROxima нажмите на кнопку «СБРОС», удерживая при этом нажатыми кнопки «ВРЕМЯ» и «ПРОГРАММИРОВАНИЕ».

Для сброса всех настроек для ТЭ-15 EKF PROxima нажмите на кнопку «СБРОС».

ТИПОВАЯ КОМПЛЕКТАЦИЯ

1. Таймер электронный ТЭ-02 (ТЭ-15) EKF PROxima.
2. Паспорт.

Таймер лестничный серии ТЛ-47 EKF PROxima



Таймеры лестничные серии ТЛ-47 EKF PROxima предназначены для автоматического управления осветительными приборами – включения и отключения освещения в соответствии с заданным режимом работы. Таймеры устанавливаются в основном на лестничных площадках, в коридорах и фойе зданий, на охраняемых объектах и территориях, а также служат для организации дежурного освещения. Таймеры лестничные позволяют организовать задержку времени включения/отключения освещения от 1 до 7 минут. Оборудование применяется в цепях освещения мощностью до 3,5 кВт и может использоваться как с лампами накаливания, так и с галогенными лампами. Срок эксплуатации составляет более 20 лет. Гарантийные обязательства составляют 5 лет.

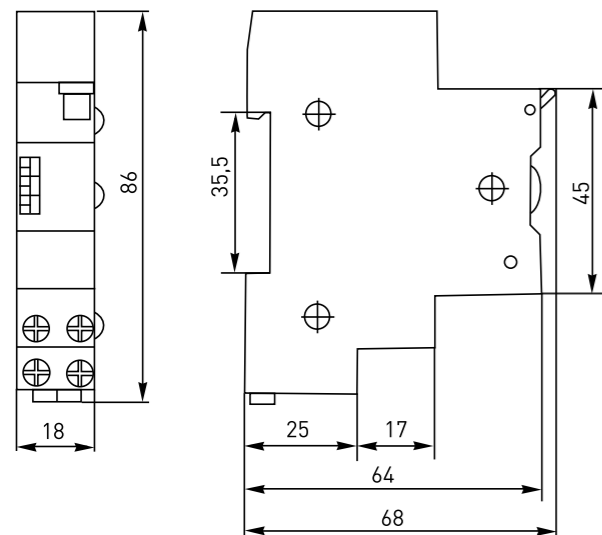
EAC ГОСТ Р 51324.2.3-2012
(МЭК 60669-2-3:2006)

Наименование	Коммутационный ток, А	Масса нетто, кг	Артикул
ТЛ-47 EKF PROxima	16	0,035	mdtl-47

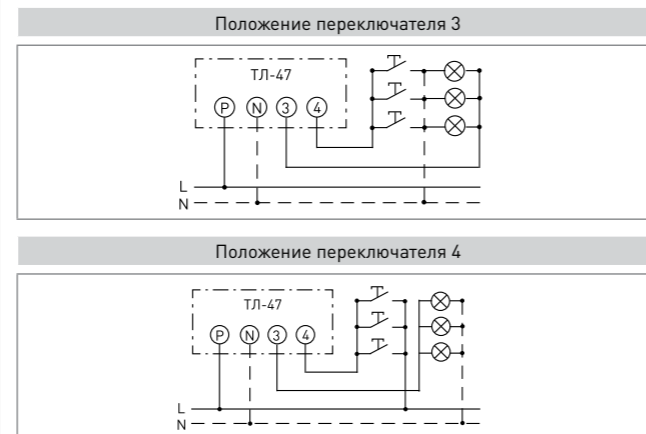
ТЕХНИЧЕСКИЕ ХАРАКТЕРИСТИКИ

Параметры	Значения
Сечение подключаемых проводников, мм ²	От 0,5 до 4
Диапазон регулировки, мин.	От 1 до 7
Шаг выдержки времени, мин.	0,5
Номинальное напряжение, В	230
Климатическое исполнение	УХЛ 4

ГАБАРИТНЫЕ И УСТАНОВОЧНЫЕ РАЗМЕРЫ



ТИПОВЫЕ СХЕМЫ ПОДКЛЮЧЕНИЯ



ОСОБЕННОСТИ ЭКСПЛУАТАЦИИ И МОНТАЖА

- Подключение и настройка таймера:
 - Контакт N подключается к нейтрали.
 - Контакт P подключается к линии.
 - Контакт 3 подключается к лампам освещения.
 - Контакт 4 подключается к кнопке.
- Сбоку есть переключатель 3/4:**
- в положении 3 таймер работает на включение;
 - в положении 4 таймер работает на отключение.

Можно установить время задержки на включение/отключение от 1 до 7 минут с интервалом 0,5 минуты.

При необходимости более долгой задержки, чем 7 минут, например чтобы освещение действовало 20 минут, можно использовать тумблер на лицевой панели. В нижнем положении контакты таймера находятся в замкнутом состоянии, обеспечивая постоянное освещение на все время нахождения переключателя в данном положении. Как только необходимость в постоянном освещении пропадает, достаточно просто перевести переключатель в верхнее положение.

ТИПОВАЯ КОМПЛЕКТАЦИЯ

- Таймер лестничный серии ТЛ-47 EKF PROxima.
- Паспорт.

BASIC

Трехпозиционный переключатель EKF Basic



Трехпозиционные переключатели EKF Basic являются механическими коммутационными аппаратами и применяются для переключения нагрузки или питающей линии, проведения тока в нормальном режиме и нечастого оперативного включения электрической цепи.

EAC ГОСТ 30011.5.1-2012
МЭК 60947-5-1:2003

ПРЕИМУЩЕСТВА:

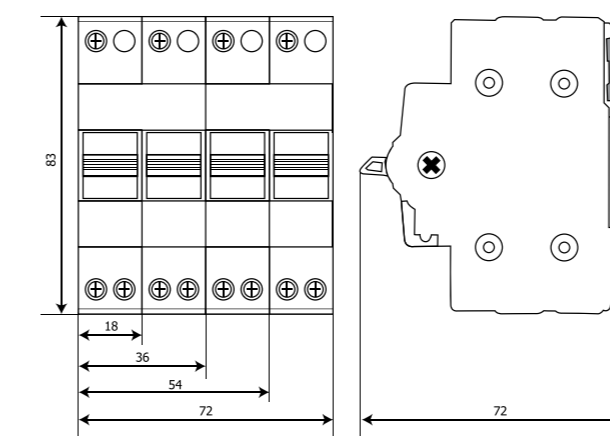
- Увеличенная механическая износостойкость.
- Дополнительные напылки серебра на контактах.

Наименование	Номинальный ток, А	Артикул			
		1P	2P	3P	4P
Трехпозиционный переключатель, 6А EKF Basic	6	tps-1-6	tps-2-6	tps-3-6	tps-4-6
Трехпозиционный переключатель, 10А EKF Basic	10	tps-1-10	tps-2-10	tps-3-10	tps-4-10
Трехпозиционный переключатель, 16А EKF Basic	16	tps-1-16	tps-2-16	tps-3-16	tps-4-16
Трехпозиционный переключатель, 20А EKF Basic	20	tps-1-20	tps-2-20	tps-3-20	tps-4-20
Трехпозиционный переключатель, 25А EKF Basic	25	tps-1-25	tps-2-25	tps-3-25	tps-4-25
Трехпозиционный переключатель, 32А EKF Basic	32	tps-1-32	tps-2-32	tps-3-32	tps-4-32
Трехпозиционный переключатель, 40А EKF Basic	40	tps-1-40	tps-2-40	tps-3-40	tps-4-40
Трехпозиционный переключатель, 50А EKF Basic	50	tps-1-50	tps-2-50	tps-3-50	tps-4-50
Трехпозиционный переключатель, 63А EKF Basic	63	tps-1-63	tps-2-63	tps-3-63	tps-4-63

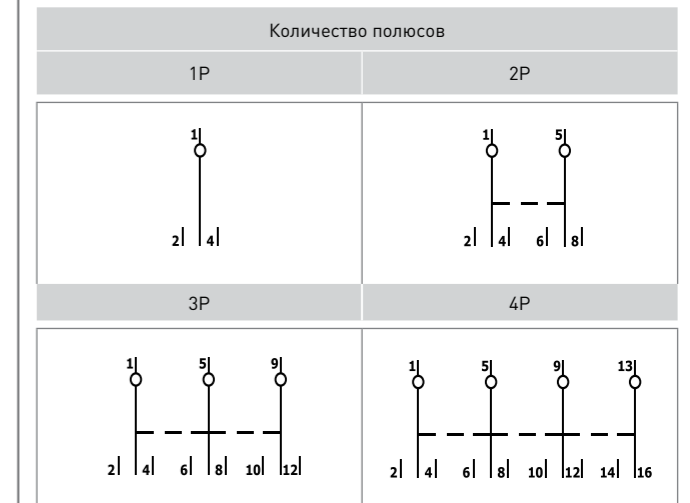
ТЕХНИЧЕСКИЕ ХАРАКТЕРИСТИКИ

Параметры	Значения
Номинальное напряжение, В	230 / 400
Номинальный ток, А	6-63
Количество полюсов	1P, 2P, 3P, 4P
Механическая износостойкость циклов вкл./откл., не менее	30 000
Электрическая износостойкость циклов вкл./откл., не менее	10 000
Степень защиты по ГОСТ 14254	IP 20
Климатическое исполнение по ГОСТ 15150	УХЛ 4
Категория применения	АС 22 В
Сечение присоединяемых проводников, мм	2 1,5-16
Момент затяжки винтов, Н·м	2,5

ГАБАРИТНЫЕ И УСТАНОВОЧНЫЕ РАЗМЕРЫ



ТИПОВЫЕ СХЕМЫ ПОДКЛЮЧЕНИЯ



ОСОБЕННОСТИ ЭКСПЛУАТАЦИИ И МОНТАЖА

Монтаж и подключение трехпозиционных переключателей должны осуществляться квалифицированным электротехническим персоналом.

ВНИМАНИЕ! Все работы по монтажу, подключению и настройке необходимо проводить при отключенном питании!

Трехпозиционные переключатели монтируются на DIN-рейку 35 мм.

ТИПОВАЯ КОМПЛЕКТАЦИЯ

- Трехпозиционный переключатель EKF Basic.
- Паспорт.

Контактторы модульные серии KM EKF PROxima



Модульные контакторы серии KM EKF PROxima применяются в системах управления и автоматизации жилых, офисных, промышленных и больничных помещений, для коммутации и управления осветительными, обогревательными и вентиляционными устройствами, насосами и иными приводами с напряжением до 400 В переменного тока частотой 50 Гц.

ПРЕИМУЩЕСТВА:

1. Широкий ассортимент, номинальный ток до 63 А.
2. Индикатор состояния контактов.
3. Маркировочная площадка с защитной крышкой.
4. Высокая коммутационная мощность и долговечность.
5. Гарантийные обязательства составляют 5 лет.

EAC ГОСТ Р 51731-2010 (МЭК 61095-2000),
ГОСТ Р 500.4.1-2012 (МЭК 60947-4-1:2009),
ТУ 3426-006-70039908-2007

Изображение	Наименование	Количество контактов		Количество модулей	Масса, кг	Типовые схемы подключения	Артикул				
		NO	NC								
	KM-1-16 KM-1-20 KM-1-25	1	1	1	0,018		km-1-16-11				
		2	0				km-1-20-11				
			KM-2-16 KM-2-20 KM-2-25 KM-2-32 KM-2-40 KM-2-50 KM-2-63	1	1	2	0,036		km-1-25-11		
				2	0				km-1-16-20		
					KM-3-16 KM-3-20 KM-3-25 KM-3-32 KM-3-40 KM-3-50 KM-3-63	4	0	3	0,054		km-1-20-20
						3	1				km-1-25-20

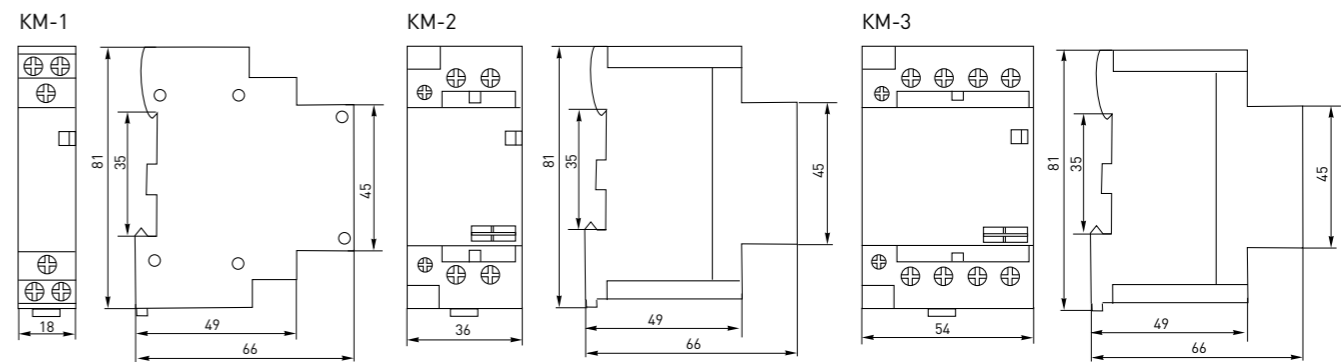
ТЕХНИЧЕСКИЕ ХАРАКТЕРИСТИКИ

Параметры	Значения
Номинальное рабочее напряжение, Ue, В	230/400
Номинальное напряжение изоляции, Ui, В	415 (KM-16), 440 (KM-20, KM-25), 500 (все остальные)
Номинальное импульсное напряжение Uimp, кВ	6
Номинальный условный ток короткого замыкания, kA	3
Пусковой ток катушки управления, mA	30 (KM-16, KM-20), 60 (KM-25, KM-32, KM-40), 95 (KM-50, KM-63)
Ток удержания катушки управления, mA	18 (KM-16, KM-20), 12 (все остальные)
Диапазон напряжения замыкания контактов, В	от 195 до 253
Диапазон напряжения размыкания контактов, В	от 46 до 172
Скорость срабатывания при замыкании, мс	20
Скорость срабатывания при размыкании, мс	30
Потребляемая мощность катушки управления, не более, Вт	5
Напряжение катушки управления, Uc, В	230 В (AC)
Механическая износостойкость, коммутац. циклов	1 000 000
Электрическая износостойкость, коммутац. циклов	150 000
Высота над уровнем моря, не более, м	2000
Окружающая среда	Невзрывоопасная, не содержащая пыли
Исполнение	Стационарное
Рабочее положение в пространстве	Вертикальное
Группа механического исполнения по ГОСТу 17516.1	M3
Режим работы	Продолжительный
Степень защиты по ГОСТу 14254-96	IP 20
Климатическое исполнение и категория размещения по ГОСТу 15150-69	УХЛ 4
Установка	На DIN-рейку 35 мм

Тип контактора	Сечение присоединительного провода, мм ²			
	Контакты		Катушка	
	одножильный	гибкий многожильный	одножильный	гибкий многожильный
KM-16	1-2,5	1-2,5	1-2,5	1-2,5
KM-20	1-4	1-4	1-2,5	1-2,5
KM-25	1-4	1-4	1-2,5	1-2,5
KM-32	1-25	1-16	1-4	1-2,5
KM-40				
KM-50				
KM-63				

Наименование	AC-1/AC-7a (слабо индуктивные нагрузки)			AC-3/AC-7b		
	Номинальный рабочий ток, Ie, A	Номинальная мощность при напряжении, кВт		Номинальный рабочий ток, Ie, A	Номинальная мощность при напряжении, кВт	
		230 В	400 В		230 В	400 В
KM-16	16	3,0	10,5	6	1,0	3,0
KM-20	20	3,8	13,0	7	1,0	3,6
KM-25	25	4,5	16,0	9	1,3	4,5
KM-32	32	6,6	20,0	18	3,0	10,0
KM-40	40	8,4	25,0	22	3,7	11,3
KM-50	50	10,5	33,0	27	4,5	13,7
KM-63	63	13,0	40,0	30	5,0	15,0

ГАБАРИТНЫЕ И УСТАНОВОЧНЫЕ РАЗМЕРЫ

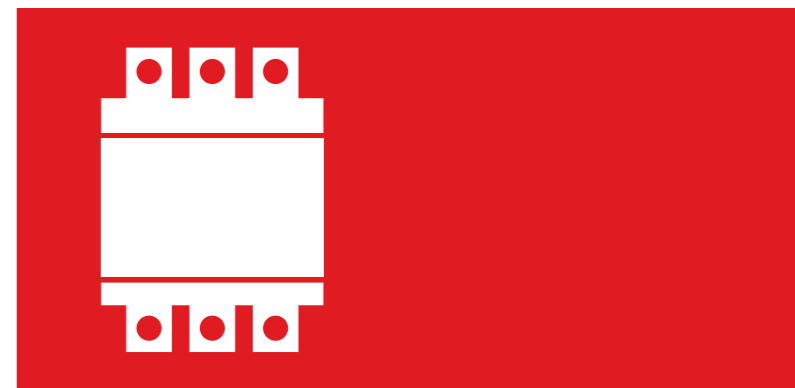


ТИПОВАЯ КОМПЛЕКТАЦИЯ

1. Контакттор модульный серии KM EKF PROxima.
2. Паспорт.

СИЛОВОЕ ОБОРУДОВАНИЕ И АВТОМАТИКА до 5000 А

2



**ВЫКЛЮЧАТЕЛИ
АВТОМАТИЧЕСКИЕ
ВА-99**

стр 44-61

Выключатели автоматические ВА-99 EKF PROxima	44
Дополнительные устройства к ВА-99 EKF PROxima	55
Расцепитель независимый EKF PROxima	56
Расцепитель минимального напряжения EKF PROxima	56
Дополнительные контакты EKF PROxima	57
Аварийный контакт EKF PROxima	57
Фиксатор на монтажную рейку EKF PROxima	58
Ручной поворотный привод EKF PROxima	58
Электропривод CD-99 EKF PROxima	59
Панели втычные РМ-99/1 и выкатные РМ-99/2	60
Расширители выводов EKF PROxima	61



**ВЫКЛЮЧАТЕЛИ
АВТОМАТИЧЕСКИЕ
ВА-99М**

стр 62-67

Выключатели автоматические ВА-99М EKF Basic	62
---	----



**ВЫКЛЮЧАТЕЛИ
АВТОМАТИЧЕСКИЕ
ВА-99С**

стр 68-79

Выключатели автоматические ВА-99С EKF PROxima	68
Дополнительные устройства для ВА-99С EKF PROxima	75
Соединительные пластины (внешние проводники) EKF PROxima	75
Расцепитель минимального напряжения MN EKF PROxima	76
Расцепитель независимый МХ EKF PROxima	76
Вспомогательные контакты EKF PROxima	77
Привод электромагнитный CD / 2 EKF PROxima	78



**ВЫКЛЮЧАТЕЛИ
АВТОМАТИЧЕСКИЕ
ВА-45**

стр 80-91

Выключатели автоматические ВА-45 EKF PROxima	80
--	----



**ВЫКЛЮЧАТЕЛИ
НАГРУЗКИ
ВН-45**

стр 92-97

Выключатели нагрузки ВН-45 EKF PROxima	92
--	----



**ШИННЫЕ
СИСТЕМЫ**

стр 98-104

Изоляторы шинные «Лесенка» EKF PROxima	98
Изоляторы шинные SM «Бочонок» EKF PROxima	100
Изоляторы шинные SM «Бочонок» без болта EKF Basic	101
Изоляторы шинные «Мост» EKF PROxima	102
Универсальный шинодержатель US EKF PROxima	103
Универсальные терминалы для проводников EKF PROxima	104



**ПРЕДОХРАНИТЕЛИ
ПЛАВКИЕ**

стр 105-109

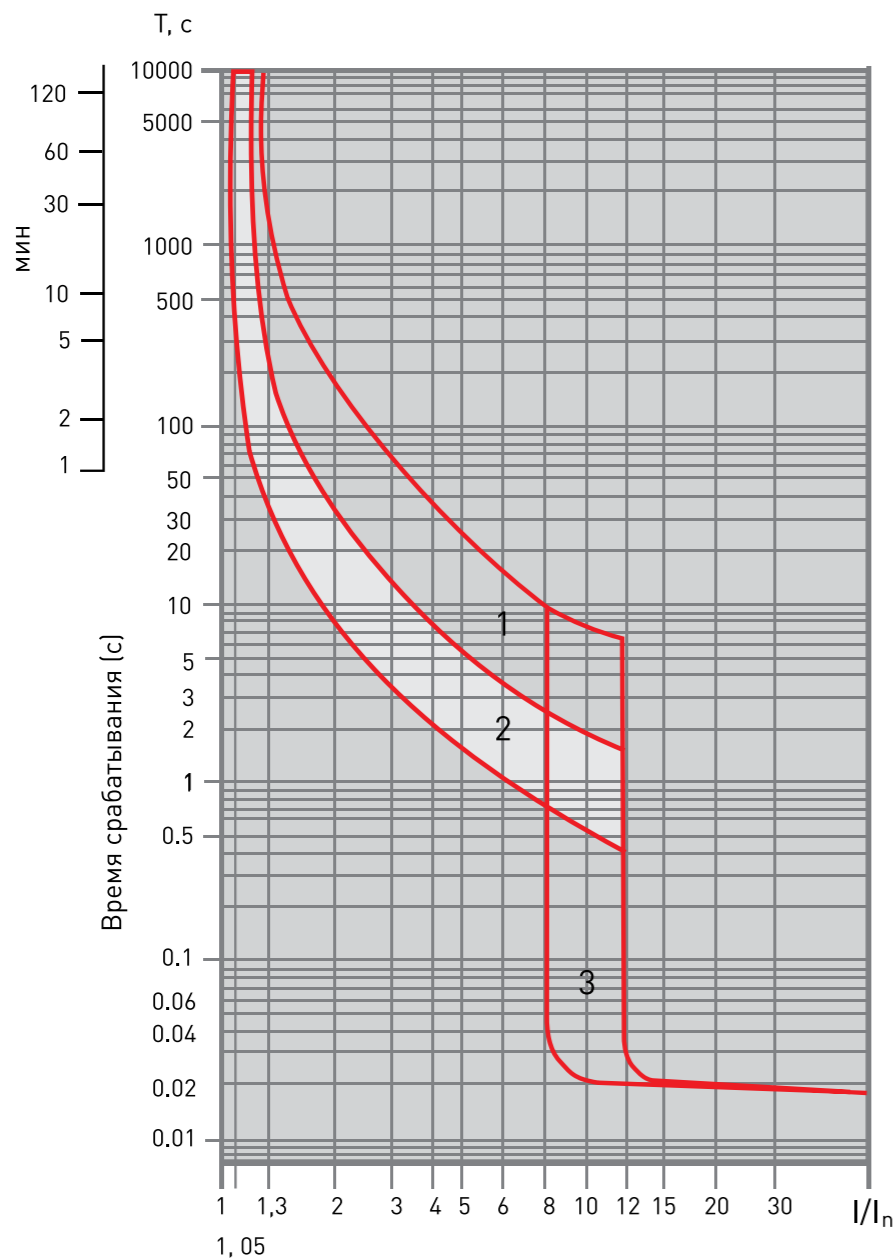
Предохранители плавкие ППН EKF PROxima	
с индикатором работоспособности	105
Основание с держателем к ППН EKF PROxima	107
Съемник универсальный для ПН, ППН EKF PROxima	107
Плавкие вставки цилиндрические серии ПВЦ EKF PROxima	109
Предохранители-разъединители для ПВЦ EKF PROxima	109

ТЕХНИЧЕСКИЕ ХАРАКТЕРИСТИКИ

Параметры	Значения					
	ВА-99/125 А	ВА-99/160 А	ВА-99/250 А	ВА-99/400 А	ВА-99/800 А	ВА-99/1600 А
Номинальное напряжение изоляции, U_i , В	500	800	800	800	800	800
Номинальное рабочее напряжение, U_e , В	400	400	400	400	400	400
Предельная отключающая способность, I_{cu} , кА	25	35	35	35	35	50
Рабочая отключающая способность, I_{cs} , кА	17,5	26,25	26,25	35	35	50
Номинальный пиковый ток короткого замыкания, I_{cm} , кА	2,1 x I_{cu}					2,2 x I_{cu}
Механическая износостойкость, циклов, не менее	8500	7000	7000	4000	4000	2500
Электрическая износостойкость, циклов, не менее	2500	2000	2000	2000	2000	1500
Энергопотребление, Вт	25	40	50	70	70	150
Мощность рассеивания, Вт	25	30	50	60	60	150
Кол-во полюсов (стандарт)	3P					
Исполнение под заказ	3P + N, 4P					
Категория применения по ГОСТу Р 50030.2	А			В		
Степень защиты со стороны лицевой панели	IP 30					
Климатическое исполнение	УХЛ3; УХЛ3.1 (для электронных)					
Высота над уровнем моря, м	до 4000					
Срок службы, не менее, лет	15					

Токовременные характеристики автоматических выключателей ВА-99 с термомагнитным расцепителем.

ВА99/125
ВА99/160
ВА99/250
ВА99/400
ВА99/800

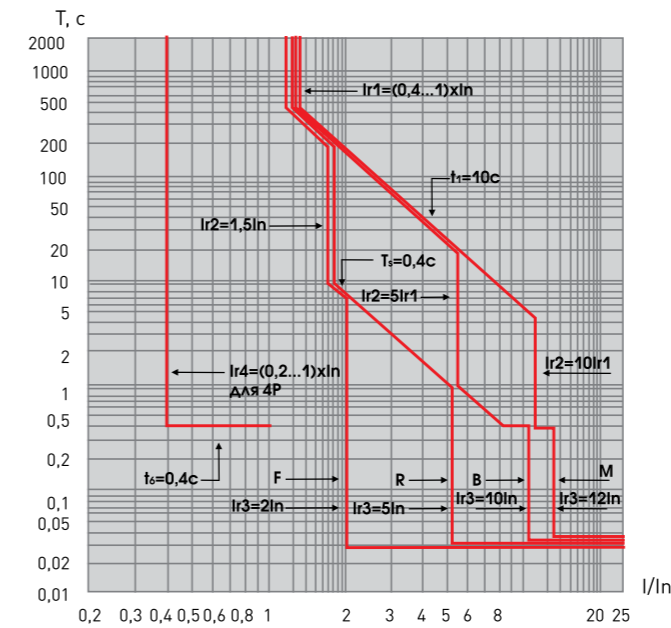


1 – токовременная характеристика теплового расцепителя с холодного состояния;
2 – токовременная характеристика теплового расцепителя с нагретого состояния;
3 – зона срабатывания электромагнитного расцепителя сверхтока.

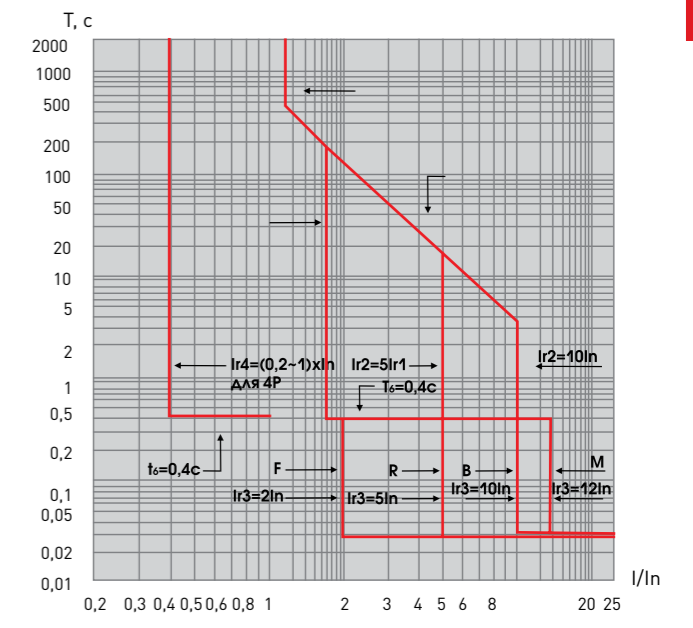
Токовременные характеристики автоматических выключателей ВА-99 EKF PROxima с микропроцессорным расцепителем

Характеристика расцепления выключателя при включении по I^2t

ВА99/250
ВА99/400
ВА99/800

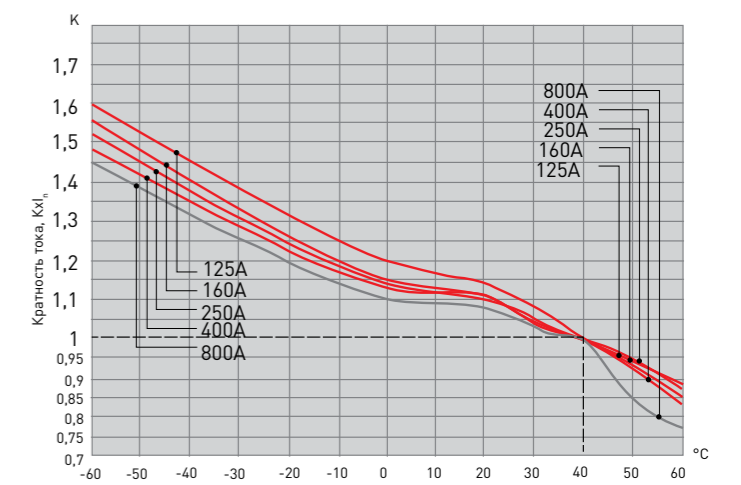
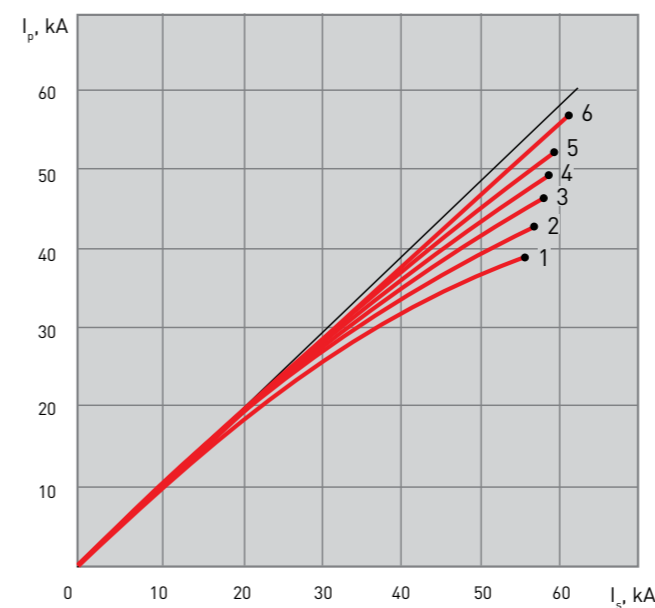


ВА99/1600



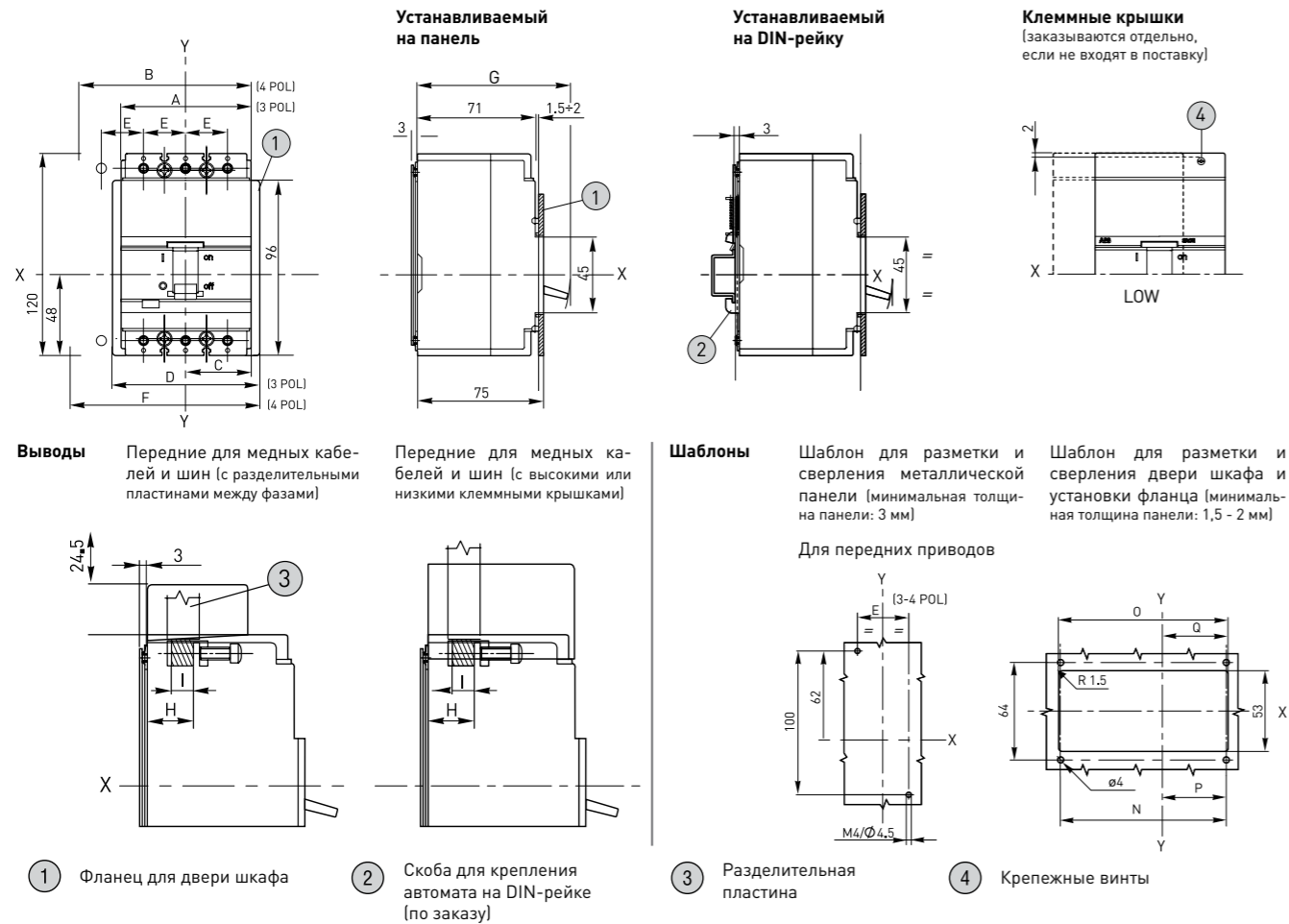
Характеристика токоограничения выключателей при напряжении 400 В

1 – ВА-99/125 4 – ВА-99/400
2 – ВА-99/160 5 – ВА-99/800
3 – ВА-99/250 6 – ВА-99/1600



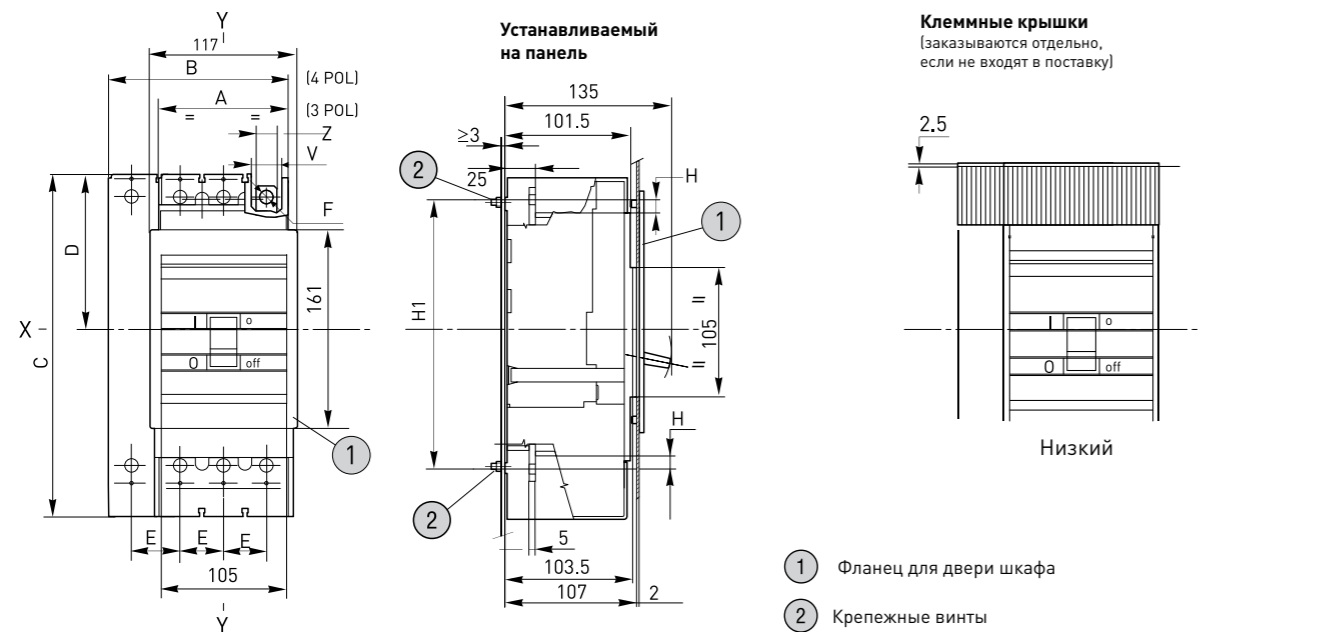
ГАБАРИТНЫЕ И УСТАНОВОЧНЫЕ РАЗМЕРЫ

ВА-99/125 и ВА-99/160

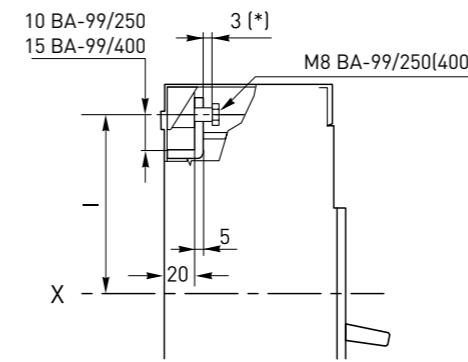


Наименование	A	B	C	D	E	F	G	H	I (размер окна для присоединения проводников)		N 3 POL 4POL	O 3 POL 4POL	P	Q		
									3 POL	4POL						
ВА-99/125	78	103	39	91	25	116	91	25,5	10,5 x 11		83,5	108,5	86	111	42	48
ВА-99/160	90	120	45	103	30	133	93	27,5	12,5 x 12,52		95,5	125,5	98	128	48	48

ВА-99/250 и ВА-99/400

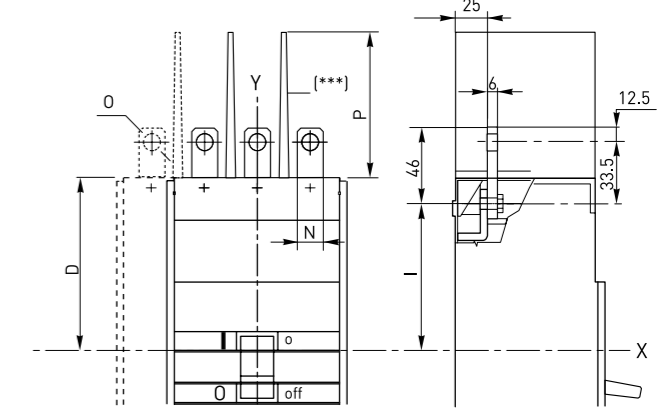


Выводы Передние для плоских шин



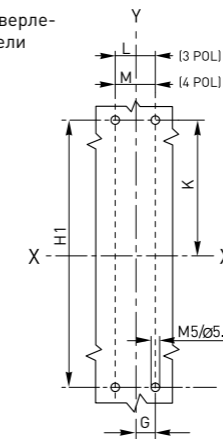
(*) 3 мм = мин. допустимая толщина для S5 400

Передние удлиненные

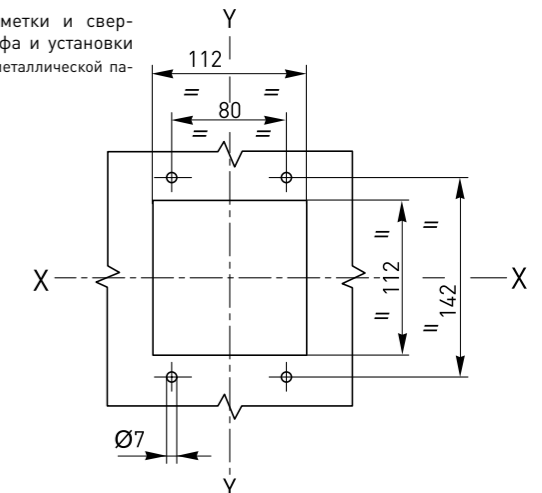


(***) – разделительная пластина между фазами по заказу.

Шаблоны Шаблон для разметки сверления металлической панели

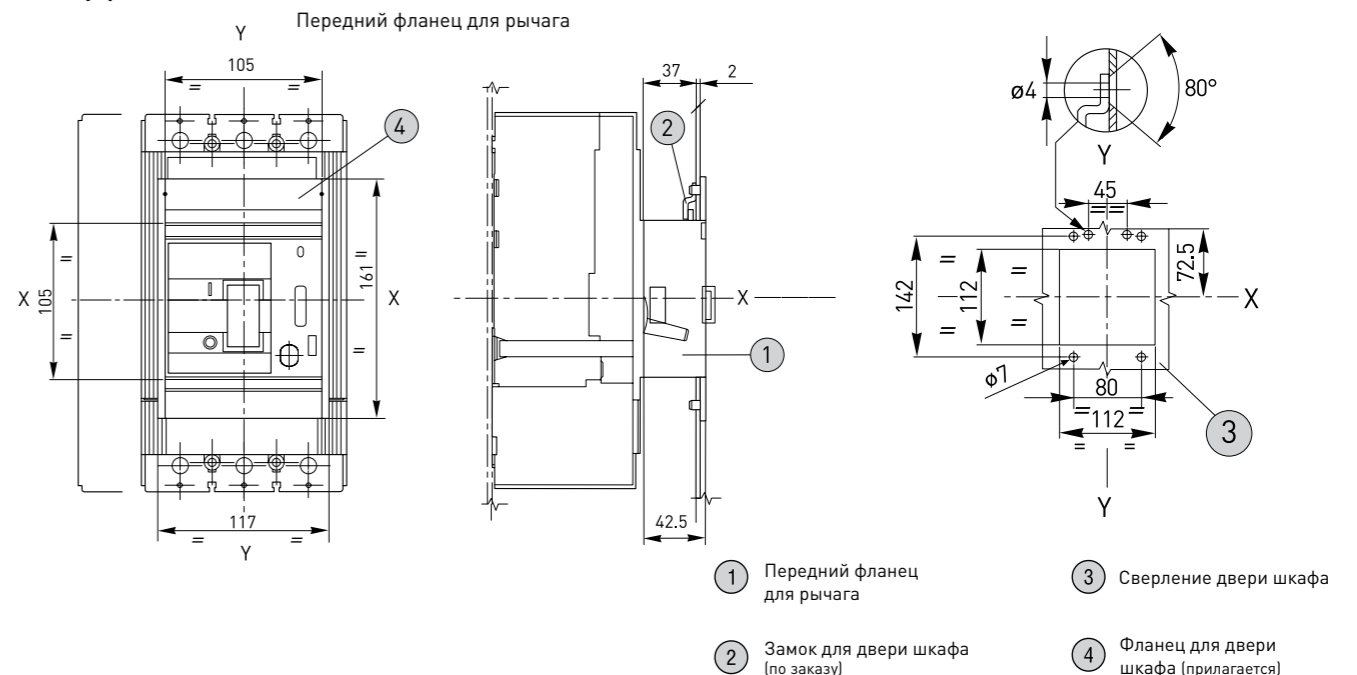


Шаблон для разметки и сверления двери шкафа и установки фланца (толщина металлической панели: 2 мм)

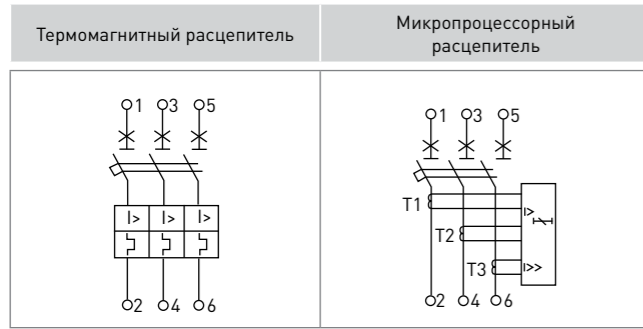


Наименование	A	B	C	D	E	F	I	G	H	H1	K	L	M	N	O	P	V	Z
ВА-99/250	105	140	175	87,25	35	8	73,75	17,5	10	139	69,5	35	70	20	8	100	24	17,5
ВА-99/250e	105	140	217	108,5	35	8	93,75	17,5	10	181	90,5	35	70	20	8	100	24	17,5
ВА-99/400	140	184	254	127	43,75	10	107,25	22	12	214	107	43,75	87,5	25	10	100	36	19,5

Аксессуары



ТИПОВЫЕ СХЕМЫ ПОДКЛЮЧЕНИЯ



ОСОБЕННОСТИ ЭКСПЛУАТАЦИИ И МОНТАЖА

1. Условия хранения и эксплуатации.

Автоматические выключатели ВА-99 EKF PROxima могут использоваться при температуре окружающей среды от -25 до +40 °С (от -5 до +40 °С для электронных) и храниться при температуре от -40 до +70 °С.

Автоматы, оснащенные термоманнитным расцепителем от сверхтока, имеют тепловой элемент с уставкой, соответствующей +40 °С. Для температур выше и ниже +40 °С порог срабатывания уменьшается (увеличивается) из-за температурно-зависимого поведения биметаллического элемента в самом расцепителе.

Автоматы с электронным микропроцессорным расцепителем не подвержены влиянию изменений температуры, но при температуре выше +40 °С уставка максимальной защиты от перегрузки должна быть уменьшена, принимая во внимание явление инерции, имеющей место в медных частях автомата, через который протекает ток, и являющейся причиной снижения значения номинального тока выключателя.

Для того чтобы обеспечить продолжительную работу установки, следует тщательно продумать вопрос о поддержании температуры в допустимых пределах для нормальной работы не только автоматов, но и других устройств (принудительная вентиляция).

Категория применения автоматических выключателей ВА-99 - А, для ВА-99/250, ВА-99/400, ВА-99/800, ВА-99/1600 - В (по ГОСТу Р 50030.2). Группа механического исполнения - М3 (по ГОСТу 17516.1). Рабочее положение в пространстве любое. Высота над уровнем моря до 4000 м. Тип атмосферы II (по ГОСТу 15150). Вид климатического исполнения УХЛ3, УХЛ3.1 (для электронных) (по ГОСТу 15150).

Степень защиты от воздействия окружающей среды и от соприкосновения с токоведущими частями (по ГОСТу 14254-96): IP30 - оболочки выключателя, IP00 - зажимов для присоединения внешних проводников. Класс защиты IP54 достигается для выключателей, устанавливаемых в щитах этого класса защиты, при использовании ручного привода дверного монтажа с изолирующими прокладками. При использовании электронных микропроцессорных расцепителей от сверхтока гарантирована работоспособность выключателей при наличии коммутационных помех и грозовых перенапряжений. Эти аппараты не создают помех для другого электронного оборудования.

2. Расцепители.

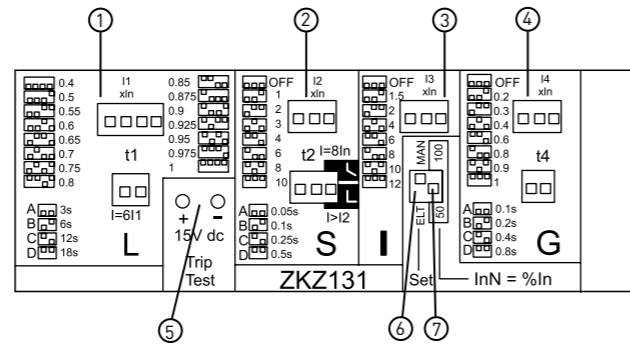
Термоманнитные расцепители (ТМ)

Часть автоматических выключателей ВА-99 EKF PROxima с термоманнитными расцепителями не имеет возможности регулировки (ТМ), часть имеет возможность регулировки (ТМ регулируемый).

Защита от перегрузок (ТМ регулируемый): регулируемая уставка по току $I_r = (0,8 - 1,0) \times I_n$. Левое положение регулятора (max) соответствует уставке $1,0 \times I_n$, среднее положение - $0,9 \times I_n$, правое положение (min) - $0,8 \times I_n$. При установке регулятора в другие промежуточные положения изготовитель не несет ответственности за точность срабатывания выключателей.

Защита от короткого замыкания: выключатели имеют уставку срабатывания - $10 \times I_n$.

Электронные (микропроцессорные) расцепители ВА-99/250, ВА-99/400 и ВА-99/800



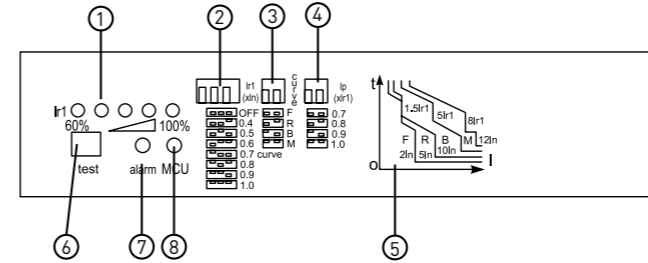
Основные характеристики микропроцессорного расцепителя сверхтоков

№	Функция	Описание
1	Функция защиты L (перегрузки цепи)	Переключатель I1 имеет 15 позиций (0,4-1 x In с шагом 0,025-0,1) Переключатель t1 имеет 4 позиции A (3s), B (6s), C (12s), D (18s)
2	Функция защиты S (защита от короткого замыкания)	Переключатель I2 имеет 8 позиций (off, 1-10 x In) Переключатель t2 имеет 4 позиции A (0,05s), B (0,1s), C (0,25s), D (0,5s)
3	Функция защиты I (защита от мгновенных значений тока при коротком замыкании)	Переключатель I3 имеет 8 позиций (off, 1,5-12 x In)
4	Функция защиты G (защита от неисправностей цепи заземления)	Переключатель I4 имеет 8 позиций (off, 0,2-1 x In) Переключатель t4 имеет 4 позиции A (0,1s), B (0,2s), C (0,4s), D (0,8s)
5	Гнездо подключения измерительного устройства ТТ1	Гнездо на панели
6	Выбор электронной или электрической установки параметров	Функция SET (переключатель ELT / MAN)
7	Применяется для установки параметров работы выключателя dip нулевой линии	InN = %In, переключатель 50 / 100

Данные расцепители обеспечивают защиту:

- от перегрузок с регулируемыми уставками по току и времени (функция L):
 - переключатель I1 имеет 15 позиций (0,4-1 x In с шагом 0,025-0,1),
 - переключатель t1 имеет 4 позиции A (3s), B (6s), C (12s), D (18s) для установки токовременной характеристики;
 - от короткого замыкания с регулируемыми уставками по току и времени (функция S):
 - переключатель I2 имеет 8 позиций (off, 1-10 x In),
 - переключатель t2 имеет 4 позиции A (0,05s), B (0,1s), C (0,25s), D (0,5s);
 - от мгновенных значений тока при коротком замыкании с регулируемой уставкой по току (функция I):
 - переключатель I3 имеет 8 позиций (off, 1,5-12 x In);
 - от неисправностей цепи заземления с регулируемыми уставками по току и времени (функция G):
 - переключатель I4 имеет 8 позиций (off, 0,2-1 x In),
 - переключатель t4 имеет 4 позиции A (0,1s), B (0,2s), C (0,4s), D (0,8s).
- Также на блоке расцепителей находятся дополнительные функции:
- гнездо подключения измерительного устройства, обеспечивающего проверку расцепителя;
 - выбор электронной (ELT) или ручной (MAN) установки параметров (Set),
 - установка параметров работы DIP-выключателя нулевой линии (In N = % In).

Электронные (микропроцессорные) расцепители ВА-99/1600 А



Основные характеристики микропроцессорного расцепителя сверхтоков

№	Функция	Описание
1	Индикация нагрузки	Светодиодная индикация на лицевой панели выключателя, соотношение в % от заданного значения тока тепловой защиты (60%, 70%, 80%, 90%, 100%)
2	Установка тока тепловой защиты	Переключатель «I _r 1» положения: «ВЫКЛ»; [0,4; 0,5; 0,6; 0,7; 0,8; 0,9; 1,0] x In
3	Установка вида защитной характеристики от тока КЗ	Переключатели на лицевой панели характеристики от тока КЗ (F, R, B, M)
4	Установка предаварийной сигнализации	Переключатель «I _p » положения: [0,7; 0,8; 0,9; 1,0] x I _r 1
5	Диаграммы устанавливаемых защитных характеристик	Диаграммы на панели
6	Гнездо для подключения тестирующего устройства	Гнездо на панели
7	Индикация предаварийной перегрузки	Светодиод «перегрузка» мигает
	Индикация замыкания на землю	Светодиод «перегрузка» горит постоянно
8	Индикация включения питания расцепителя и самодиагностики	Светодиод «ВКЛ»

Защита от перегрузок: регулируемая уставка по току, 8 положений регулятора - $I_r1 = (0,4 - 1,0) \times I_n$.

Защита от токов короткого замыкания: регулируемая уставка мгновенной токовой отсечки по току, 4 положения регулятора - F (2 x I_r1), R (5 x I_r1), B (10 x I_r1), M (12 x I_r1).

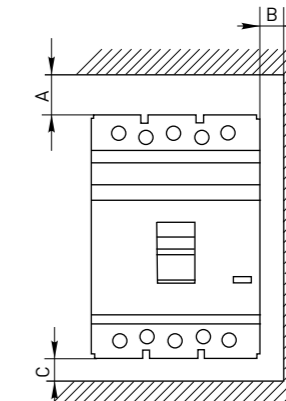
Блок микропроцессорных расцепителей имеет дополнительные функции:

- световая индикация (alarm): индикация предаварийной перегрузки (светодиод мигает) и индикация замыкания на землю (светодиод непрерывно горит);
- световая индикация (MCU) включения питания расцепителя и самодиагностики;
- световая индикация уровня нагрузки выключателя от 60 до 100% I_r1;
- переключатель предаварийной сигнализации: I_p = [0,7; 0,8; 0,9; 1,0] x I_r1;
- гнездо для подключения тестирующего устройства, обеспечивающего проверку расцепителя;
- диаграмма реализуемых защитных характеристик.

3. Минимальные расстояния до боковых стенок распределительного щита.

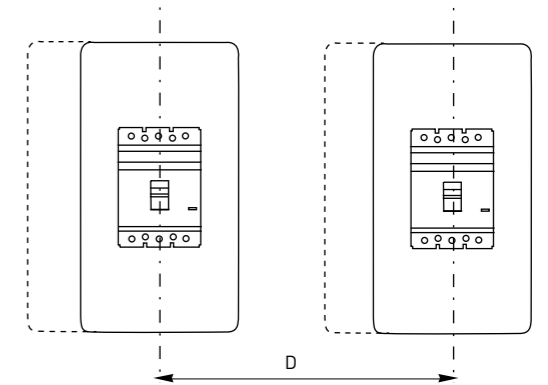
При установке автоматических выключателей в распределительном щите для обеспечения защиты от продуктов горения дуги, охлаждения и вентиляции, необходимо учитывать следующие расстояния:

- A - между выключателем и верхней стенкой;
 - B - между выключателем и боковой стенкой;
 - C - между выключателем и нижней стенкой.
- Данные расстояния должны быть добавлены к максимальным размерам выключателей всех вариантов, включая выводы.



Наименование	Установка в металлическом заземленном щите			Установка в изолированном щите		
	A, мм	B, мм	C, мм	A, мм	B, мм	C, мм
ВА-99/125 EKF PROxima	25	20	20	25	0	20
ВА-99/160 EKF PROxima	35	25	20	35	0	25
ВА-99/250 EKF PROxima	35	25	20	35	0	25
ВА-99/400 EKF PROxima	35	25	20	35	0	25
ВА-99/800 EKF PROxima	35	25	20	35	10	25
ВА-99/125 EKF PROxima	50	30	20	50	10	30

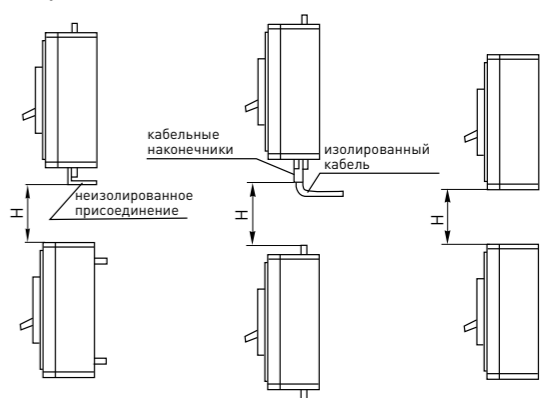
4. Минимальные расстояния между центрами двух горизонтально установленных выключателей.



Наименование	Расстояние D, мм	
	3P	4P
ВА-99/125 EKF PROxima	90/105 •	120/135
ВА-99/160 EKF PROxima	105/119 •	140
ВА-99/250 EKF PROxima	105/119 •	140
ВА-99/400 EKF PROxima	140	185
ВА-99/800 EKF PROxima	210	280
ВА-99/125 EKF PROxima	210	280

• - данным знаком обозначены расстояния для выключателей с ручным поворотным приводом.

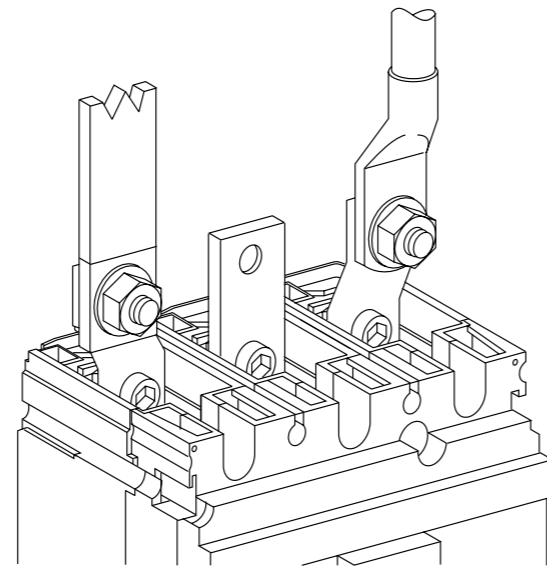
5. Минимальные расстояния между центрами двух вертикально установленных выключателей.



Наименование	Расстояние Н, мм
BA-99/125 EKF PROxima	90
BA-99/160 EKF PROxima	105
BA-99/250 EKF PROxima	105
BA-99/400 EKF PROxima	140
BA-99/800 EKF PROxima	210
BA-99/125 EKF PROxima	210


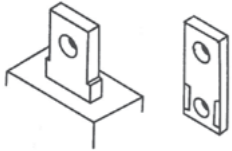
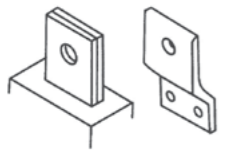
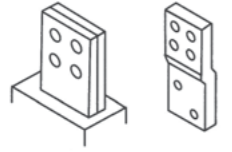
6. Присоединение

Силовая шина	Проводник с наконечником типа ТМЛ	Внешний проводник (в комплекте)
		



7. Размеры внешних проводников для BA-99 EKF PROxima (посеребренная медь, поставляются в комплекте с выключателем).

Подвод напряжения от источника питания допускается как сверху, так и снизу выключателя. Длина проводников 30-40 мм.

Изображение	Тип выключателя	Усилие затягивания, Н•м	Размеры присоединений, мм		
			Ширина	Толщина	Ø, мм
	BA-99/250A EKF PROxima	9	20	6	8
	BA-99/400A EKF PROxima	9	25	5	10
	BA-99/800A EKF PROxima	9	50	5	10
	BA-99/1600A EKF PROxima	18	50	10	10

8. Подключение дополнительных устройств.

К автоматическим выключателям BA-99 EKF PROxima предлагается большой ассортимент дополнительных устройств: дополнительные контакты, аварийные контакты, расцепитель независимый, расцепитель минимальный, монтажные рейки для крепления на DIN-рейку (только для BA-99/125 А и BA-99/160 А), ручной поворотный привод и электропривод.

Одновременно в выключатель можно установить только один дополнительный контакт и только один расцепитель.

Полный перечень дополнительных устройств, описание и схемы подключения - см. ниже.

ТИПОВАЯ КОМПЛЕКТАЦИЯ

1. Автоматический выключатель BA-99 EKF PROxima.
2. Контактные пластины (за исключением BA-99/125 и BA-99/160).
3. Межфазные перегородки.
4. Болты.
5. Паспорт.

Дополнительные устройства для BA-99 EKF PROxima



Выключатели BA-99 EKF PROxima могут комплектоваться дополнительными устройствами: независимыми расцепителями, расцепителями минимального напряжения, дополнительными и аварийными контактами, ручным поворотным приводом и электроприводом и др.

Дополнительные аксессуары в комплект поставки автоматических выключателей BA-99 EKF PROxima не входят. Пользователь самостоятельно приобретает данное оборудование и комплектует выключатель BA-99 EKF PROxima в соответствии с особенностями защищаемого объекта. Отвернув винты крепления фальш-панели, устанавливая в гнезда в корпусе выключателя необходимые расцепители и дополнительные контакты. Проводники от них аккуратно укладывают в боковые пазы корпуса, предварительно выдвинув вверх фальш-накладку. Сборку производят в обратном порядке.

Исполнение корпуса	Дополнительные устройства	Исполнение корпуса	Дополнительные устройства
BA-99/125 A EKF PROxima	Дополнительный контакт к BA-99 125-160 А EKF PROxima Аварийный контакт к BA-99 125-160 А EKF PROxima Расцепитель независимый к BA-99 125-160 А EKF PROxima Расцепитель минимальный к BA-99 125-160 А EKF PROxima Монтажная рейка к BA-99 125 А EKF PROxima Ручной поворотный привод к BA-99 125 А EKF PROxima Панель втычная PM-99/1-125 задн. присоед. для BA-99 125 А EKF PROxima Панель втычная PM-99/1-125 передн. присоед. для BA-99 125 А EKF PROxima Расширители выводов под шину для BA-99 125 А EKF PROxima. Комплект (6 шт.)	BA-99/400 A EKF PROxima	Дополнительный контакт к BA-99 250-400 А EKF PROxima Аварийный контакт к BA-99 250-400 А EKF PROxima Расцепитель независимый к BA-99 250-400 А EKF PROxima Расцепитель минимальный к BA-99 250-400 А EKF PROxima Ручной поворотный привод к BA-99 400 А EKF PROxima Электропривод CD-99-400 А EKF PROxima Панель втычная PM-99/1-400 задн. присоед. для BA-99 400 А EKF PROxima Панель втычная PM-99/1-400 передн. присоед. для BA-99 400 А EKF PROxima Панель выкатная PM-99/2-400 задн. присоед. для BA-99 400 А EKF PROxima Панель выкатная PM-99/2-400 передн. присоед. для BA-99 400 А EKF PROxima
BA-99/160 A EKF PROxima	Дополнительный контакт к BA-99 125-160 А EKF PROxima Аварийный контакт к BA-99 125-160 А EKF PROxima Расцепитель независимый к BA-99 125-160 А EKF PROxima Расцепитель минимальный к BA-99 125-160 А EKF PROxima Монтажная рейка к BA-99 160 А EKF PROxima Ручной поворотный привод к BA-99 160 А EKF PROxima Панель втычная PM-99/1-160 задн. присоед. для BA-99 160 А EKF PROxima Панель втычная PM-99/1-160 передн. присоед. для BA-99 160 А EKF PROxima Расширители выводов под шину для BA-99 160 А EKF PROxima. Комплект (6 шт.)	BA-99/800 A EKF PROxima	Дополнительный контакт к BA-99 800-1600 А EKF PROxima Аварийный контакт к BA-99 800-1600 А EKF PROxima Расцепитель независимый к BA-99 800-1600 А EKF PROxima Расцепитель минимальный к BA-99 800-1600 А EKF PROxima Ручной поворотный привод к BA-99 800 А EKF PROxima Электропривод CD-99-800 А EKF PROxima Панель выкатная PM-99/2-800 передн. присоед. для BA-99 800 А EKF PROxima Расширители выводов для BA-99 800 А, 100 мм EKF PROxima. Комплект (6 шт.)
BA-99/250 A EKF PROxima	Дополнительный контакт к BA-99 250-400 А EKF PROxima Аварийный контакт к BA-99 250-400 А EKF PROxima Расцепитель независимый к BA-99 250-400 А EKF PROxima Расцепитель минимальный к BA-99 250-400 А EKF PROxima Ручной поворотный привод к BA-99 250 А EKF PROxima Электропривод CD-99-250 А EKF PROxima Панель втычная PM-99/1-250 задн. присоед. для BA-99 250 А EKF PROxima Панель втычная PM-99/1-250 передн. присоед. для BA-99 250 А EKF PROxima Панель выкатная PM-99/2-250 задн. присоед. для BA-99 250 А EKF PROxima Панель выкатная PM-99/2-250 передн. присоед. для BA-99 250 А EKF PROxima	BA-99/1600 A EKF PROxima	Дополнительный контакт к BA-99 800-1600 А EKF PROxima Аварийный контакт к BA-99 800-1600 А EKF PROxima Расцепитель независимый к BA-99 800-1600 А EKF PROxima Расцепитель минимальный к BA-99 800-1600 А EKF PROxima Ручной поворотный привод к BA-99 1600 А EKF PROxima Электропривод CD-99-1600 А EKF PROxima Панель выкатная PM-99/2-1600 передн. присоед. для BA-99 1600 А EKF PROxima Расширители выводов для BA-99 1600 А, 150 мм EKF PROxima. Комплект (6 шт.)

Расцепитель независимый EKF PROxima

EAC ГОСТ Р50030.2-99
(МЭК 60947-2-98)

Предназначен для дистанционного отключения автоматического выключателя. Представляет собой электромагнит, который, воздействуя на механизм «сброса», вызывает отключение выключателя при подаче напряжения от внешнего источника. После осуществления его дистанционного отключения включение выключателя производится вручную или дистанционно при помощи электропривода.

Изображение	Наименование	Рабочее напряжение, Ue	Диапазон рабочих напряжений	Потребляемая мощность, ВА	Масса нетто, кг	Артикул
	Расцепитель независимый к ВА-99 125-160 А EKF PROxima	230 В, 40-60 Гц	{0,7 - 1,1} Ue	150	0,050	mccb99-a-67
	Расцепитель независимый к ВА-99 250-400 А EKF PROxima				0,075	mccb99-a-65
	Расцепитель независимый к ВА-99 800-1600 А EKF PROxima				0,118	mccb99-a-66

Расцепитель минимального напряжения EKF PROxima

EAC ГОСТ Р50030.2-99
(МЭК 60947-2-98)

Расцепитель минимального напряжения (PM) вызывает отключение выключателя при снижении напряжения на его вводе до 70% от номинального, а также препятствует его включению, если напряжение в этой цепи менее 85% от номинального. Основным назначением минимального расцепителя является отключение электрооборудования при недопустимом для него снижении напряжения. Минимальный расцепитель можно также использовать в качестве независимого расцепителя, если последовательно в цепь его управления включить кнопочный выключатель с размыкающим контактом. При кратковременном размыкании контакта кнопочного выключателя минимальный расцепитель отключит автоматический выключатель.

Изображение	Наименование	Рабочее напряжение, Ue	Напряжение включения расцепителя	Напряжения удерживания	Напряжения отключения	Потребляемая мощность	Масса нетто, кг	Артикул
	Расцепитель минимальный к ВА-99 125-160 А EKF PROxima	230 В, 40-60 Гц	{0,85 - 1,1} Ue	{0,7 - 1,1} Ue	< 0,7 Ue	10 ВА	0,05	mccb99-a-62
	Расцепитель минимальный к ВА-99 250-400 А EKF PROxima						0,075	mccb99-a-63
	Расцепитель минимальный к ВА-99 800-1600 А EKF PROxima						0,118	mccb99-a-64

Дополнительные контакты EKF PROxima

EAC ГОСТ Р50030.2-99
(МЭК 60947-2-98)

Дополнительные контакты предназначены для сигнализации о положении силовых контактов выключателя

Изображение	Наименование	Номинальный рабочий ток контактов, 230 В, (А)	Масса нетто, кг	Артикул
	Дополнительный контакт к ВА-99 125-160 А EKF PROxima	3	0,014	mccb99-a-31
	Дополнительный контакт к ВА-99 250-400 А EKF PROxima	6	0,025	mccb99-a-32
	Дополнительный контакт к ВА-99 800 -1600 А EKF PROxima	6	0,040	mccb99-a-33



Аварийные контакты EKF PROxima

EAC ГОСТ Р50030.2-99
(МЭК 60947-2-98)

Предназначен для сигнализации о срабатывании выключателя от сверхтока (перегрузки или короткого замыкания), независимого расцепителя минимального напряжения, кнопки «ТЕСТ». При возвращении выключателя в исходное состояние сигнализация отключается.

Изображение	Наименование	Номинальный рабочий ток контактов, 220 В, (А)	Масса нетто, кг	Артикул
	Аварийный контакт к ВА-99 125-160 А EKF PROxima	2	0,014	mccb99-a-11
	Аварийный контакт к ВА-99 250-400 А EKF PROxima		0,025	mccb99-a-12
	Аварийный контакт к ВА-99 800-1600 А EKF PROxima		0,040	mccb99-a-13

Фиксатор на монтажную рейку для ВА-99/125 А, ВА-99/160 А EKF PROxima

Предназначен для монтажа автоматических выключателей на DIN-рейку 35 мм.

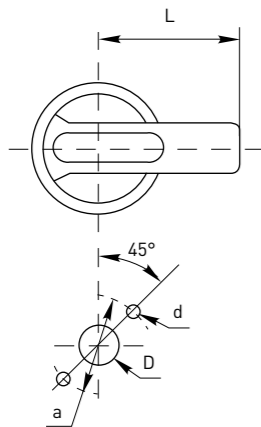
Изображение	Наименование	Номинальный ток выключателя, А	Масса нетто, кг	Артикул
	Монтажная рейка к ВА-99 125 А EKF PROxima	125	0,070	mccb99-a-41
	Монтажная рейка к ВА-99 160 А EKF PROxima	160		mccb99-a-42

Ручной поворотный привод EKF PROxima

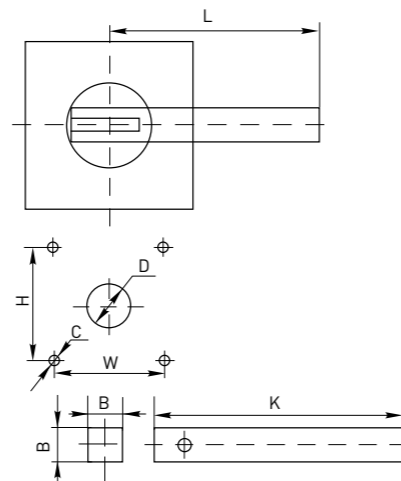
Ручной поворотный привод предназначен для преобразования вращательного движения в поступательное при управлении автоматическим выключателем. Привод закрепляется непосредственно на выключателе, а поворотная рукоятка на двери распределительного устройства служит для оперирования выключателем через дверь.

Изображение	Наименование	Масса нетто, кг	Артикул
	Ручной поворотный привод к ВА-99 125А EKF PROxima	0,540	mccb99-a-76
	Ручной поворотный привод к ВА-99 160А EKF PROxima	0,540	mccb99-a-72
	Ручной поворотный привод к ВА-99 250А EKF PROxima	0,650	mccb99-a-74
	Ручной поворотный привод к ВА-99 400А EKF PROxima	0,650	mccb99-a-70
	Ручной поворотный привод к ВА-99 800 А EKF PROxima	0,800	mccb99-a-75
	Ручной поворотный привод к ВА-99 1600 А EKF PROxima	1,200	mccb99-a-81

ГАБАРИТНЫЕ И УСТАНОВОЧНЫЕ РАЗМЕРЫ



Наименования размеров	ВА-99 125/160	ВА-99 400/800	ВА-99 250
D	∅ 33	∅ 33	∅ 33
d	∅ 4,5	∅ 4,5	∅ 4,5
a	∅ 53	∅ 53	∅ 53
L	65	125	95



Наименования размеров	ВА-99/1600
C	5,5
D	50
H	65
L	110
W	65
K	150
B	7

Электропривод CD-99 EKF PROxima

ГОСТ Р50030.2-99
(МЭК 60947-2-98)

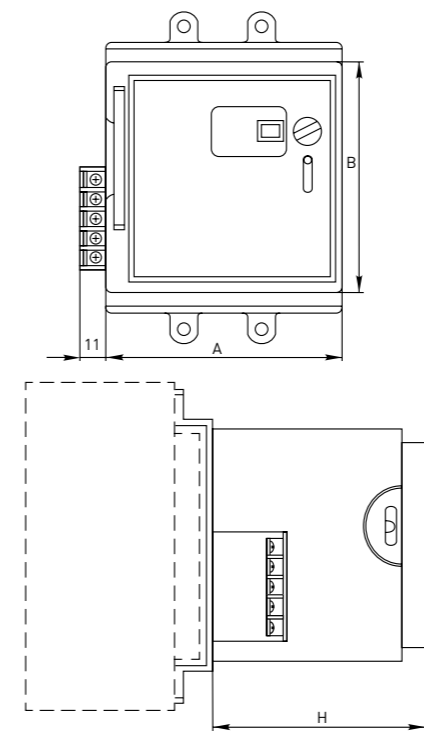
Предназначен для включения/выключения автоматических выключателей. Механизм с взводящим приводом автоматически подготавливает пружинную систему. В процессе отключения автомата: запасенная энергия используется затем для включения.

Изображение	Наименование	Масса нетто, кг	Артикул
	Электропривод CD-99-125/160 А EKF PROxima	1,03	mccb-a-101
	Электропривод CD-99-250 А EKF PROxima	1,3	mccb99-a-77
	Электропривод CD-99-400 А EKF PROxima	1,3	mccb99-a-78
	Электропривод CD-99-800 А EKF PROxima	2,2	mccb99-a-79
	Электропривод CD-99-1600А EKF PROxima	2,2	mccb99-a-80

ТЕХНИЧЕСКИЕ ХАРАКТЕРИСТИКИ

Параметры	Значения
Номинальное рабочее напряжение, В	230
Диапазон рабочих напряжений, U, В	(0,85 - 1,1) Ue
Номинальная частота сети, Гц	50

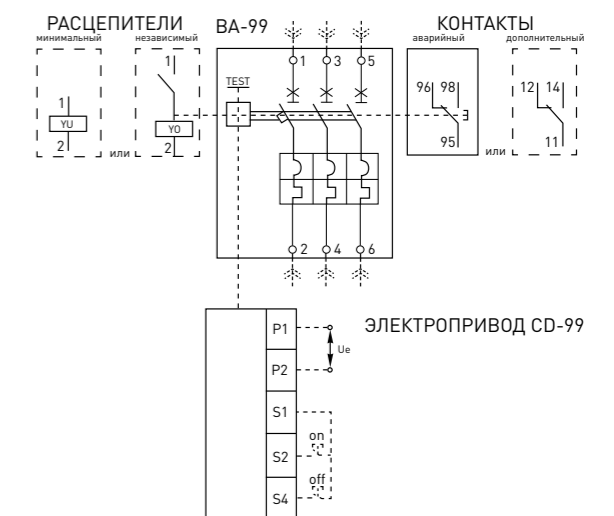
ГАБАРИТНЫЕ И УСТАНОВОЧНЫЕ РАЗМЕРЫ



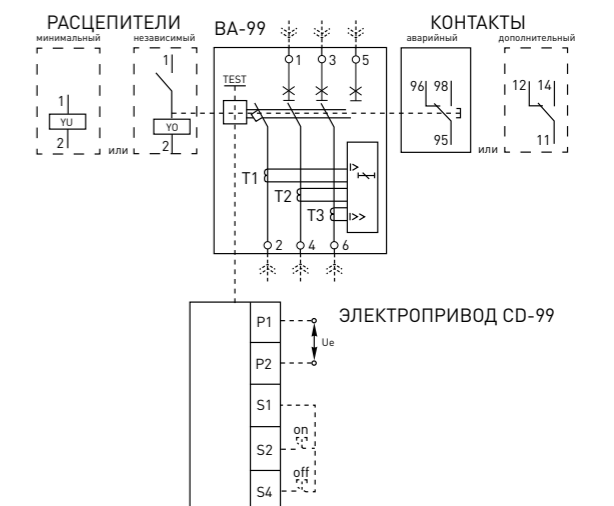
Наименование	А, мм	В, мм	Н, мм
CD-99 125/160 А	105	90	94
CD-99 250 А	105	90	80
CD-99 400 А	140	150	112
CD-99 800 А	140	150	112
CD-99 1600 А	140	184	112

ТИПОВЫЕ СХЕМЫ ПОДКЛЮЧЕНИЯ

Автоматический выключатель с термомагнитным расцепителем и дополнительными устройствами



Автоматический выключатель с микропроцессорным расцепителем и дополнительными устройствами



Выключатели автоматические ВА-99М EKF Basic



Корпус из термостойкой АВС – пластмассы не поддерживает горение

Простая, надежная конструкция
Уменьшенные габаритные размеры и вес



Однородные по толщине и массивные пластины – лучшие условия гашения дуги

EAC ГОСТ Р 50030.2-2010 (МЭК 60947-2:2006)
ТУ 3422-004-70039908-2007



Присоединительные шины из электротехнической меди с покрытием серебром. Лучшая электропроводность – меньше нагрев

Серебросодержащая композитная напайка

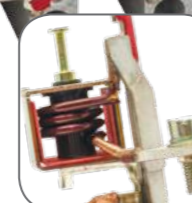


Гибкое соединение из электротехнической меди

Механизм расцепления обеспечивает мгновенную коммутацию, за счёт взведения пружины



Электромагнитный расцепитель



Однородная биметаллическая пластина обеспечивает стабильность параметров во времени

Ручяжка для ручного управления автоматом





ВА-99М EKF Basic номиналом на 1250 А и 1600 А имеют установленный электропривод

Автоматические выключатели ВА-99М EKF Basic торговой марки EKF предназначены для нечастых оперативных включений и отключений тока в нормальном режиме, а также для защиты от токов перегрузки и коротких замыканий электроустановок жилого и гражданского строительства, на производственных площадках, электроподстанциях, распределительных пунктах, щитовом электрооборудовании с номинальным рабочим напряжением до 400 В переменного тока частотой 50 Гц с токами от 16 до 1600 А.

Автоматические выключатели ВА-99М EKF Basic торговой марки EKF являются бюджетной модификацией выключателей серии ВА-99 EKF PROxima. Выпускаются с термомангнитными расцепителями.

Изображение	Наименование	Ном. ток расцепителя, I _n , А	Вид расцепителя	Уставка электромагнитного расцепителя, А	Масса нетто, кг		Артикул	
					3P	4P	3P	4P
	ВА-99М/63 16 А EKF Basic	16	TM	500	1	1,4	mccb99-63-16m	mccb99-63-16m-4P
	ВА-99М/63 20 А EKF Basic	20					mccb99-63-20m	mccb99-63-20m-4P
	ВА-99М/63 32 А EKF Basic	32					mccb99-63-32m	mccb99-63-32m-4P
	ВА-99М/63 50 А EKF Basic	50					mccb99-63-50m	mccb99-63-50m-4P
	ВА-99М/63 63 А EKF Basic	63	10 xIn	mccb99-63-63m	mccb99-63-63m-4P			

Изображение	Наименование	Ном. ток расцепителя, I _n , А	Вид расцепителя	Уставка электромагнитного расцепителя, А	Масса нетто, кг		Артикул	
					3P	4P	3P	4P
	ВА-99М/100 63 А EKF Basic	63	TM	10 xIn	1,25	1,65	mccb99-100-63m	mccb99-100-63m-4P
	ВА-99М/100 80 А EKF Basic	80					mccb99-100-80m	mccb99-100-80m-4P
	ВА-99М/100 100 А EKF Basic	100					mccb99-100-100m	mccb99-100-100m-4P
	ВА-99М/250 125 А EKF Basic	125	TM	10 xIn	2	2,5	mccb99-250-125m	mccb99-250-125m-4P
	ВА-99М/250 160 А EKF Basic	160					mccb99-250-160m	mccb99-250-160m-4P
	ВА-99М/250 200 А EKF Basic	200					mccb99-250-200m	mccb99-250-200m-4P
	ВА-99М/250 225 А EKF Basic	225					mccb99-250-225m	mccb99-250-225m-4P
	ВА-99М/250 250 А EKF Basic	250					mccb99-250-250m	mccb99-250-250m-4P
	ВА-99М/400 250 А EKF Basic	250	TM	10 xIn	5,75	6,75	mccb99-400-250m	mccb99-400-250m-4P
	ВА-99М/400 315 А EKF Basic	315					mccb99-400-315m	mccb99-400-315m-4P
	ВА-99М/400 400 А EKF Basic	400					mccb99-400-400m	mccb99-400-400m-4P
	ВА-99М/630 400 А EKF Basic	400	TM	10 xIn	7,8	9,8	mccb99-630-400m	mccb99-630-400m-4P
	ВА-99М/630 500 А EKF Basic	500					mccb99-630-500m	mccb99-630-500m-4P
	ВА-99М/630 630 А EKF Basic	630					mccb99-630-630m	mccb99-630-630m-4P
	ВА-99М/800 800 А EKF Basic	800	TM	10 xIn	8,25	10,25	mccb99-800-800m	mccb99-800-800m-4P

Изображение	Наименование	Ном. ток расцепителя, I _n , А	Вид расцепителя	Уставка электромагнитного расцепителя, А	Масса нетто, кг		Артикул	
					3P	4P	3P	4P
	BA-99M/1250 1250 А EKF Basic	1250	TM	10 xIn	24,6	-	mccb99-1250m	-
	BA-99M/1600 1600 А EKF Basic	1600	TM	10 xIn	26,8	-	mccb99-1600m	-

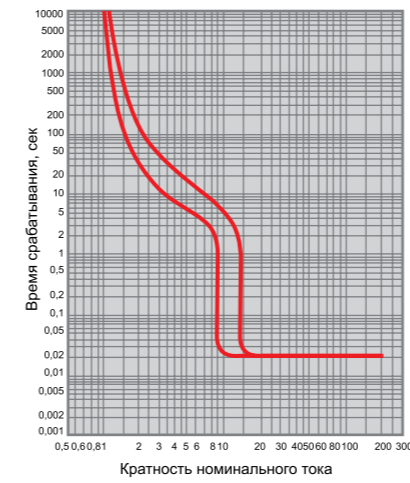
ТЕХНИЧЕСКИЕ ХАРАКТЕРИСТИКИ

Параметры	Значения							
	BA-99M/63	BA-99M/100	BA-99M/250	BA-99M/400	BA-99M/630	BA-99M/800	BA-99M/1250	BA-99M/1600
Номинальное рабочее напряжение, U _e , В	400	400	400	400	400	400	400	400
Номинальное напряжение изоляции, U _i , В	500	800	800	800	800	800	800	800
Предельная отключающая способность, I _{cu} , кА (400В)	20	20	25	42	50	50	35	35
Предельная отключающая способность, I _{cu} , кА (660В)	-	18	18	25	10	10	10	10
Рабочая отключающая способность, I _{cs} , кА (400В)	12,5	8	8	10	32,5	32,5	35	35
Рабочая отключающая способность, I _{cs} , кА (660В)	-	4	4	5	5	5	5	5
Номинальный пиковый ток короткого замыкания, I _{cm} , кА	2,1xI _{cu}				2,2xI _{cu}			
Механическая износостойкость, циклов не менее	7000	7000	7000	4000	4000	4000	2500	2500
Электрическая износостойкость, циклов не менее	2500	2000	2000	2000	2000	2000	1500	1500
Энергопотребление, Вт	25	25	50	70	85	100	160	160
Кол-во полюсов (стандарт)	3P							
Исполнение под заказ	3P + N, 4P	2P, 3P + N, 4P	2P, 3P + N, 4P	3P + N, 4P	3P + N, 4P	3P + N, 4P	-	-
Степень защиты со стороны лицевой панели	IP 30							
Высота над уровнем моря, м	2000							
Климатическое исполнение	УХЛ3							
Диапазон рабочих температур, °С	от -25 до +40							
Срок службы, лет не менее	15							

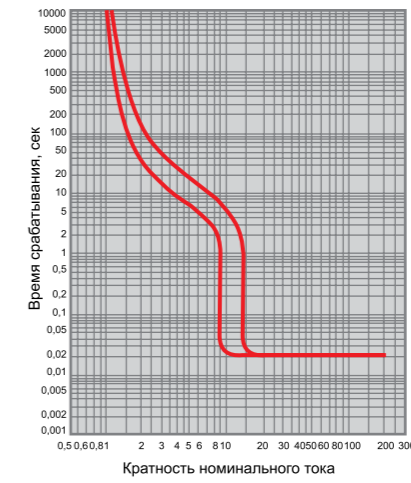
Токовременные характеристики отключения

Характеристики срабатывания выключателей ВА-99М EKF Basic:

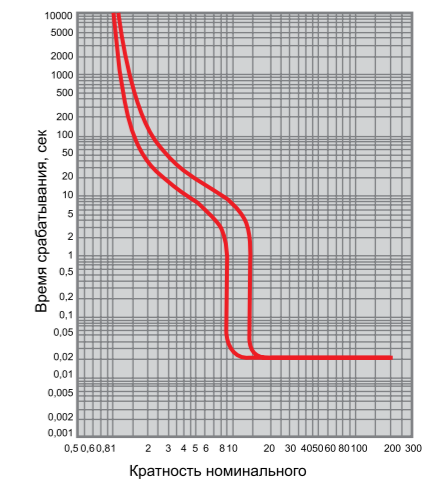
ВА-99М/63 EKF Basic



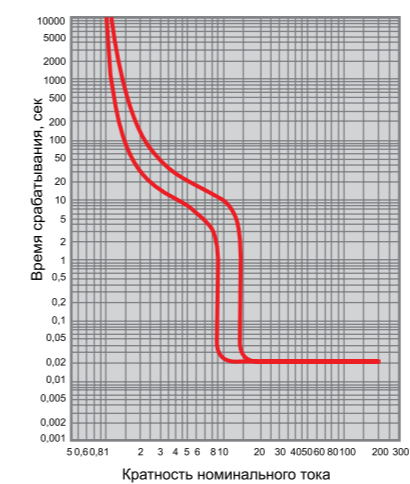
ВА-99М/100 EKF Basic



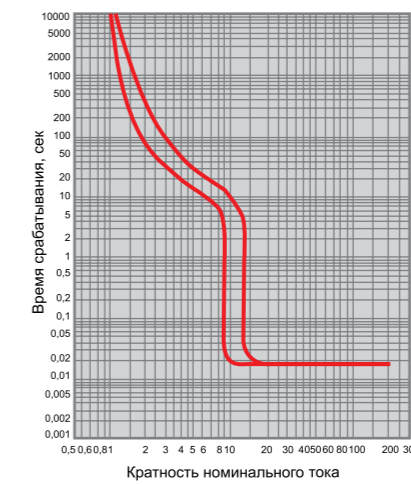
ВА-99М/250 EKF Basic



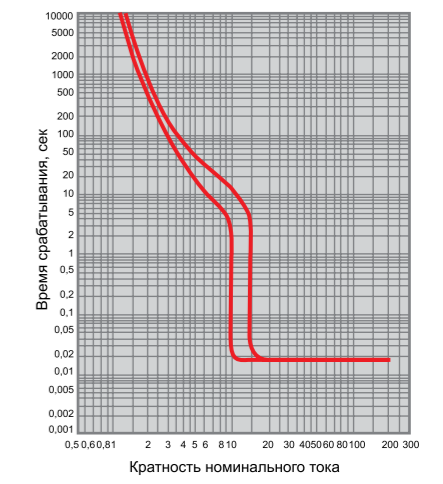
ВА-99М/400 EKF Basic



ВА-99М/630 EKF Basic



ВА-99М/800 EKF Basic

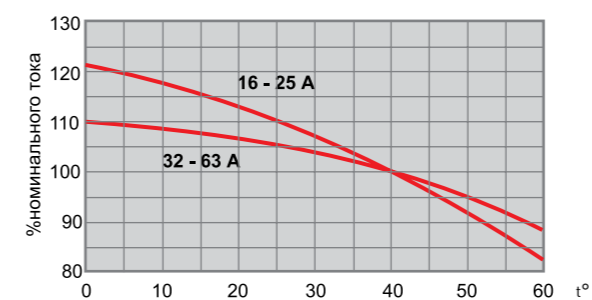


Влияние температуры окружающей среды

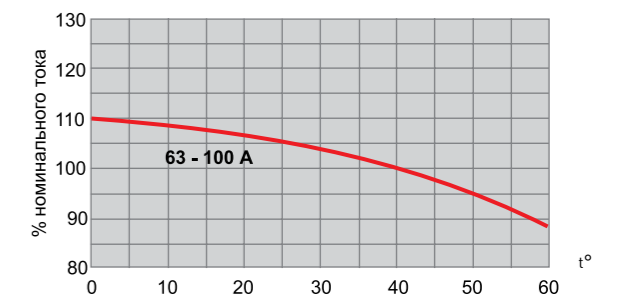
Ввод в эксплуатацию аппаратов должен осуществляться при нормальной рабочей температуре окружающей среды. Время срабатывания автоматического выключателя определяется по его токовременной характеристике. При этом значение уставки защиты от перегрузок (I_r) необходимо скорректировать в соответствии с приведенными ниже графиками.

Температурный коэффициент

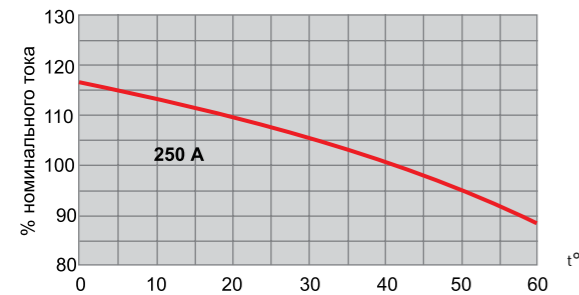
ВА-99М/63 EKF Basic



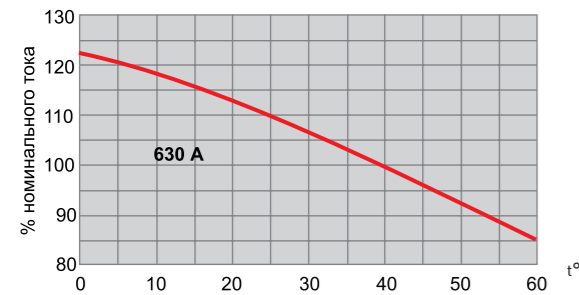
ВА-99М/100 EKF Basic



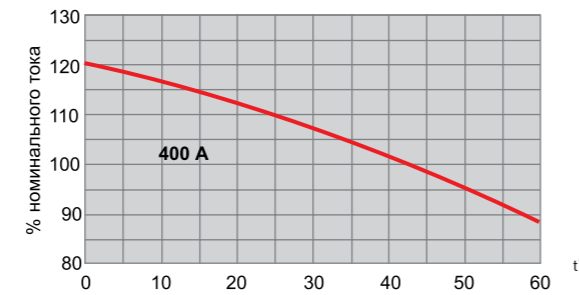
BA-99M/250 EKF Basic



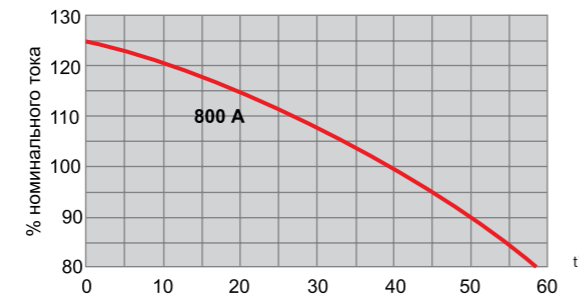
BA-99M/630 EKF Basic



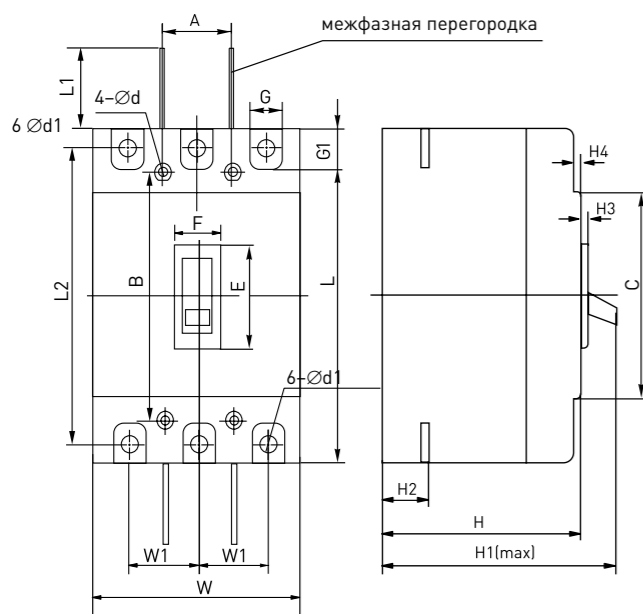
BA-99M/400 EKF Basic



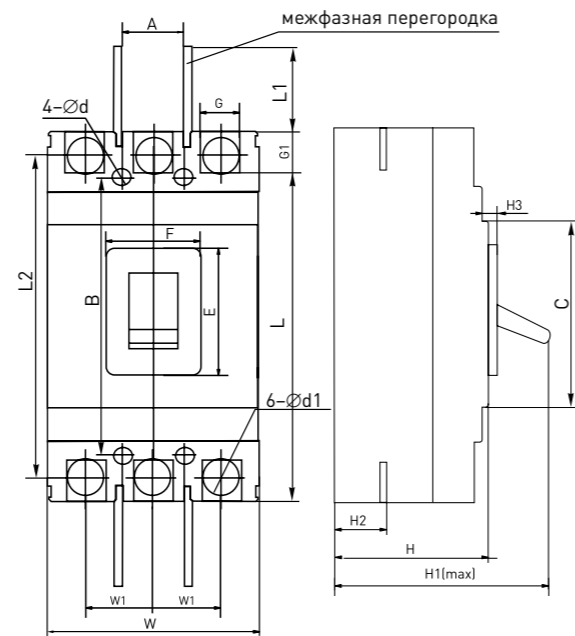
BA-99M/800 EKF Basic



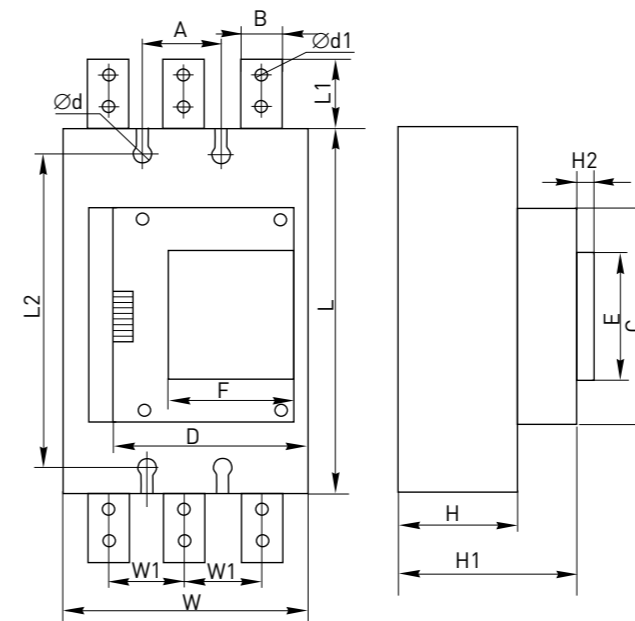
ГАБАРИТНЫЕ И УСТАНОВОЧНЫЕ РАЗМЕРЫ



Размеры	Наименование			
	BA-99M/63	BA-99M/100	BA-99M/250	
Габаритные размеры	C	85	84	102
	E	48	50	50
	F	22	22	22
	G	14	17	23
	G1	14	16	24
	H	73	68	84
	H1	90	86	110
	H2	20	24	24
	H3	4,5	4	4
	H4	7	7	5
	L	135	155	165
	L1	14	60	80
	L2	117	132	144
Монтажные размеры	W	76	90	105
	W1	25	30	35
	A	25	30	35
	B	117	129	126
	∅ d	3,5	4,5	5,5
	∅ d1	7	10	10

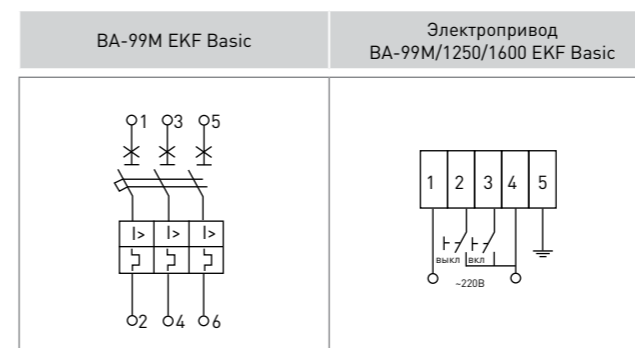


Размеры	Наименование			
	BA-99M/400	BA-99M/630	BA-99M/800	
Габаритные размеры	C	102	134	142
	E	86	88	90
	F	90	63	108
	G	32	45	45
	G1	32	34	38
	H	104	110	109
	H1	155	165	152
	H2	38	44	32
	H3	6	6,5	7
	L	258	270	276
	L1	105	105	98
	L2	225	234	242
	Монтажные размеры	W	140	182
W1		44	58	70
A		44	58	70
B		194	200	242
∅ d		7	7	7
∅ d1		26	30	21



Наименование	Наименование	
	BA-99M/1250	BA-99M/1600
Габаритные размеры	C	185
	D	140
	E	104
	F	104
	H	137
	H1	235
	H2	16
	L	339
	L1	70
	L2	298
Монтажные размеры	W	210
	W1	70
	A	70
	B	45
	∅ d	13
∅ d1	9	

ТИПОВЫЕ СХЕМЫ ПОДКЛЮЧЕНИЯ



1. Условия хранения и эксплуатации.

Хранение выключателей серии BA-99M EKF Basic осуществляют в упаковке производителя в помещениях с естественной вентиляцией при температуре окружающего воздуха от -45 до +55 °C и относительной влажности до 80% при +25 °C.

Эксплуатация выключателей производится при температуре от -25 до +40 °C. Средняя температура за 24 часа не должна превышать +35 °C. Высота над уровнем моря не должна превышать 2000 метров. Класс загрязнения: III. Степень защиты от воздействия окружающей среды и от соприкосновения с токоведущими частями (по ГОСТ 14254-96): IP30 – оболочки выключателя; IP00 – зажимов для присоединения внешних проводников. При температуре воздуха +40 °C относительная влажность не должна превышать 50%. Относительная влажность может быть выше при низких температурах воздуха. Максимальная средняя относительная влажность за месяц не должна превышать 90% в самый влажный месяц при минимальной средней температуре воздуха за месяц +25 °C. Следует учитывать, что при резких изменениях температуры на поверхности выключателя может конденсироваться влага.

Силовая шина	Проводник с наконечником типа ТМЛ

2. Присоединение.

3. Встроенный электропривод (для BA-99M/1250 EKF Basic и BA-99M/1600 EKF Basic).

У привода два режима управления: ручной и автоматический. Переключатель режима находится на лицевой панели привода. В ручном режиме управления автоматом включение осуществляется с помощью рукоятки ручного взвода. В автоматическом режиме управление автоматом осуществляется дистанционно. Цепи управления электроприводом подключаются к клеммам, которые расположены сбоку привода.

Контакты 1 (L) и 4 (N) служат для подключения питания привода; к контактам 2 и 3 подключаются кнопки «ВКЛ» и «ВЫКЛ» с пружинным возвратом, при помощи которых осуществляется управление электроприводом; контакт 5 – заземление. Кнопка «ВКЛ» служит для приведения рукоятки автомата в положение «ON». Кнопка «ВЫКЛ» служит для приведения рукоятки автомата в положение «OFF».

ТИПОВАЯ КОМПЛЕКТАЦИЯ

1. Автоматический выключатель BA-99M EKF Basic.
2. Контактные пластины и встроенный электропривод (для BA-99M/1250 EKF Basic и BA-99M/1600 EKF Basic).
3. Межфазные перегородки.
4. Болты.
5. Паспорт.

Выключатели автоматические серии BA-99C EKF PROxima

BA-99C/XXX XXXA XP XXkA EKF PROxima

- серия выключателей
- габарит
- номинал тока
- количество полюсов
- ПКС

Профессиональный автомат с широкими настройками срабатывания
по тепловому току и току отсечки

Не поддерживает горение
Корпус из термостойкой ABC – пластмассы

Лучшая электропроводность
Присоединительные шины из электротехнической меди с покрытием серебром

Рукоятка для ручного управления автоматом

Мгновенная коммутация
За счёт взведения пружины механизма расцепления

Низкое переходное сопротивление и высокая сопротивляемость разрушению контактов при коммутации
обеспечивает серебросодержащая композитная напайка с вольфрамом

Рабочая отключающая способность равна предельной (Ics=100% Icu)
Исключительное токоограничение - уменьшение воздействия тока короткого замыкания как на элементы сети, так и на сам аппарат

Микропроцессорный расцепитель STR23SE
Регулируемая уставка по тепловому току $I_r = [0,4 - 1 I_n]$ и току перегрузки $I_r = [2 - 10 I_n]$

Регулируемый электромагнитный расцепитель
Регулируемая уставка по тепловому току $I_r = [0,8 - 1 I_n]$ и току перегрузки $I_r = [5 - 10 I_n]$

Полный ассортимент дополнительных устройств
Стр. 75-79

Автоматические выключатели BA-99C EKF PROxima предназначены для нечастых оперативных включений и отключений тока в нормальном режиме, а также для защиты от токов перегрузки и коротких замыканий в различных электроустановках с номинальным рабочим напряжением 400 В переменного тока частотой 50 Гц с токами от 12,5 до 630 А.

Выключатели протестированы на электромагнитную совместимость, не создают помех для другого электронного оборудования. Работоспособность выключателей при наличии коммутационных помех и грозовых перенапряжений обеспечивается и при использовании микропроцессорных расцепителей.

Автоматические выключатели BA-99C EKF PROxima устанавливаются в стандартные распределительные щиты. Выключатели могут устанавливаться вплотную друг к другу (бок о бок). Все автоматические выключатели BA-99C EKF PROxima обеспечивают гарантированное разъединение согласно требованиям стандартов ГОСТ Р50030.2.

Гарантийные обязательства составляют 5 лет.

EAC ГОСТ Р50030.2-2010 (МЭК 60947-2-2006)
ТУ 3422-004-70039908-2007

Изображение	Наименование	Ном. ток расц-ля, I _n , А	Вид расцепителя	Уставка электромагнитного расцепителя, А	Масса нетто, кг		Артикул	
					3P	4P	3P	4P
	BA-99C/100 12,5 А EKF PROxima	12,5	TM регулируемый	1000	1,7	2,1	mccb99c-100-12.5	-
	BA-99C/100 16 А EKF PROxima	16					mccb99c-100-16	mccb99c-100-16-4P
	BA-99C/100 20 А EKF PROxima	20					mccb99c-100-20	mccb99c-100-20-4P
	BA-99C/100 25 А EKF PROxima	25					mccb99c-100-25	mccb99c-100-25-4P
	BA-99C/100 32 А EKF PROxima	32					mccb99c-100-32	mccb99c-100-32-4P
	BA-99C/100 40 А EKF PROxima	40					mccb99c-100-40	mccb99c-100-40-4P
	BA-99C/100 50 А EKF PROxima	50					mccb99c-100-50	mccb99c-100-50-4P
	BA-99C/100 63 А EKF PROxima	63					mccb99c-100-63	mccb99c-100-63-4P
	BA-99C/100 80 А EKF PROxima	80					mccb99c-100-80	mccb99c-100-80-4P
	BA-99C/100 100 А EKF PROxima	100					mccb99c-100-100	mccb99c-100-100-4P
	BA-99C/160 16 А EKF PROxima	16	TM регулируемый	10xIn	1,7	2,1	mccb99c-160-16	mccb99c-160-16-4P
	BA-99C/160 20 А EKF PROxima	20					mccb99c-160-20	-
	BA-99C/160 25 А EKF PROxima	25					mccb99c-160-25	-
	BA-99C/160 32 А EKF PROxima	32					mccb99c-160-32	mccb99c-160-32-4P
	BA-99C/160 40 А EKF PROxima	40					mccb99c-160-40	mccb99c-160-40-4P
	BA-99C/160 50 А EKF PROxima	50					mccb99c-160-50	mccb99c-160-50-4P
	BA-99C/160 63 А EKF PROxima	63					mccb99c-160-63	mccb99c-160-63-4P
	BA-99C/160 80 А EKF PROxima	80					mccb99c-160-80	mccb99c-160-80-4P
	BA-99C/160 100 А EKF PROxima	100					mccb99c-160-100	mccb99c-160-100-4P
	BA-99C/160 125 А EKF PROxima	125					mccb99c-160-125	mccb99c-160-125-4P
BA-99C/160 160 А EKF PROxima	160	mccb99c-160-160	mccb99c-160-160-4P					
	BA-99C/250 160 А EKF PROxima	160	TM регулируемый	Регулируемая	1,8	2,3	mccb99c-250-160	-
	BA-99C/250 180 А EKF PROxima	180					mccb99c-250-180	-
	BA-99C/250 200 А EKF PROxima	200					mccb99c-250-200	mccb99c-250-200-4P
	BA-99C/250 225 А EKF PROxima	225					mccb99c-250-225	mccb99c-250-225-4P
	BA-99C/250 250 А EKF PROxima	250					mccb99c-250-250	mccb99c-250-250-4P
	BA-99C/400 200 А EKF PROxima	200	STR23SE электронный регулируемый	Регулируемая	5,8	7,8	mccb99c-400-200	-
	BA-99C/400 225 А EKF PROxima	225					mccb99c-400-225	-
	BA-99C/400 250 А EKF PROxima	250					mccb99c-400-250	-
	BA-99C/400 300 А EKF PROxima	300					mccb99c-400-300	-
	BA-99C/400 315 А EKF PROxima	315					mccb99c-400-315	mccb99c-400-315-4P
	BA-99C/400 400 А EKF PROxima	400					mccb99c-400-400	mccb99c-400-400-4P
	BA-99C/630 315 А EKF PROxima	315	STR23SE электронный регулируемый	Регулируемая	5,9	7,9	mccb99c-630-315	-
	BA-99C/630 400 А EKF PROxima	400					mccb99c-630-400	-
	BA-99C/630 500 А EKF PROxima	500					mccb99c-630-500	-
	BA-99C/630 630 А EKF PROxima	630					mccb99c-630-630	mccb99c-630-630-4P

Выключатель автоматический BA-99C EKF PROxima награжден медалью международной выставки «Электро-2008» в номинации «Лучшее электрооборудование».

ТЕХНИЧЕСКИЕ ХАРАКТЕРИСТИКИ

Параметры	Значения				
	BA-99C/100	BA-99C/160	BA-99C/250	BA-99C/400	BA-99C/630
Номинальное рабочее напряжение, Ue, В	400	400	400	400	400
Номинальное напряжение изоляции, Ui, В	750	750	750	750	750
Импульсное напряжение по изоляции, Uimp, кВ	8	8	8	8	8
Предельная отключающая способность, Icu, кА	36	36	45	45	45
Рабочая отключающая способность, Ics, кА	25	36	45	45	45
Номинальный пиковый ток короткого замыкания, Icm, кА	2,1xIcu		2,2xIcu		
Механическая износостойкость, циклов, не менее	12000	10000	8000	6000	5000
Электрическая износостойкость, циклов, не менее	10000	3000	2500	2000	1500
Энергопотребление, Вт	25	40	50	70	100
Кол-во полюсов (стандарт)	3P				
Исполнения под заказ	2P, 3P + N, 4P	2P, 3P + N, 4P	3P + N, 4P	3P + N, 4P	3P + N, 4P
Степень защиты со стороны лицевой панели	IP 30				
Категория применения	A				
Диапазон рабочих температур, °С	от -25 до +40			от -5 до +40	
Климатическое исполнение	УХЛ 3			УХЛ 3.1	
Высота над уровнем моря, м	2000				
Срок службы, не менее, лет	15				

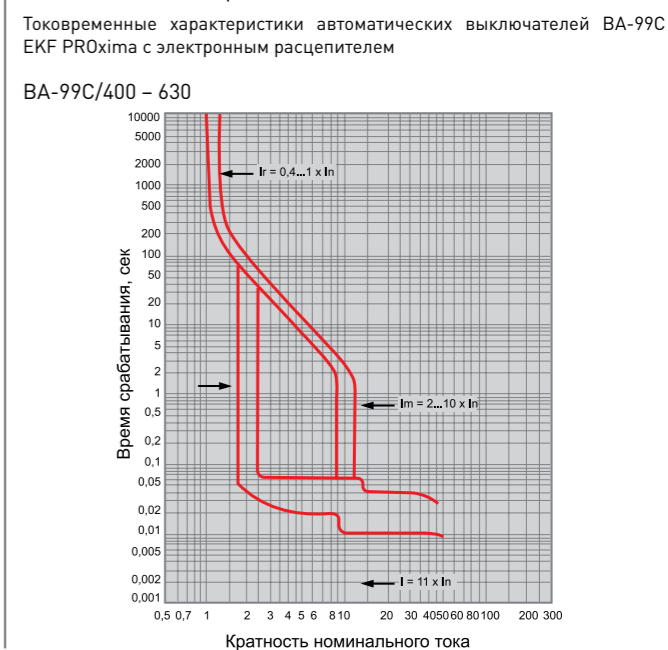
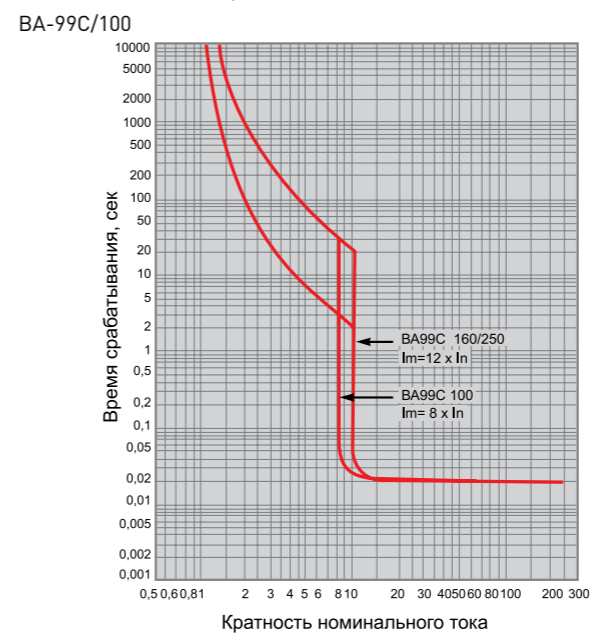
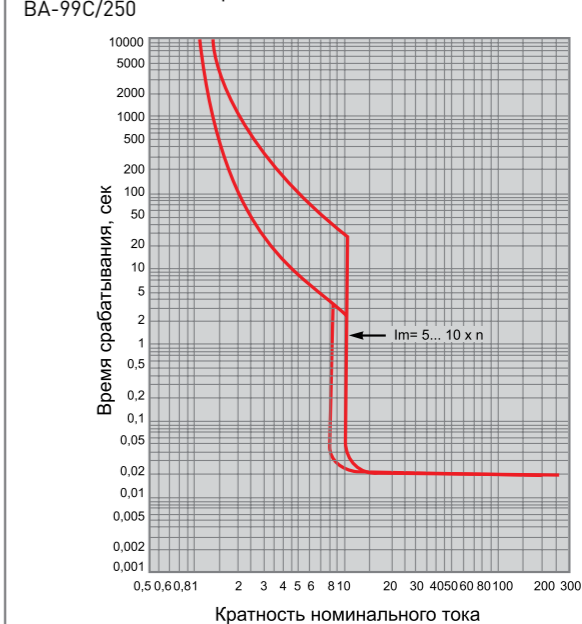
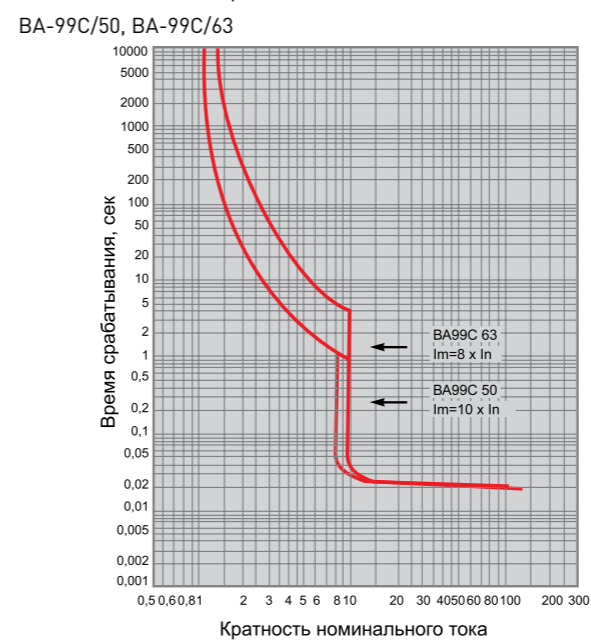
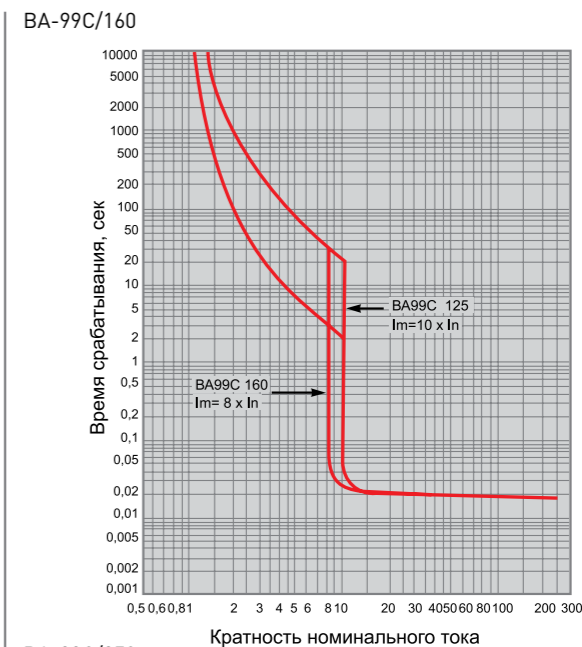
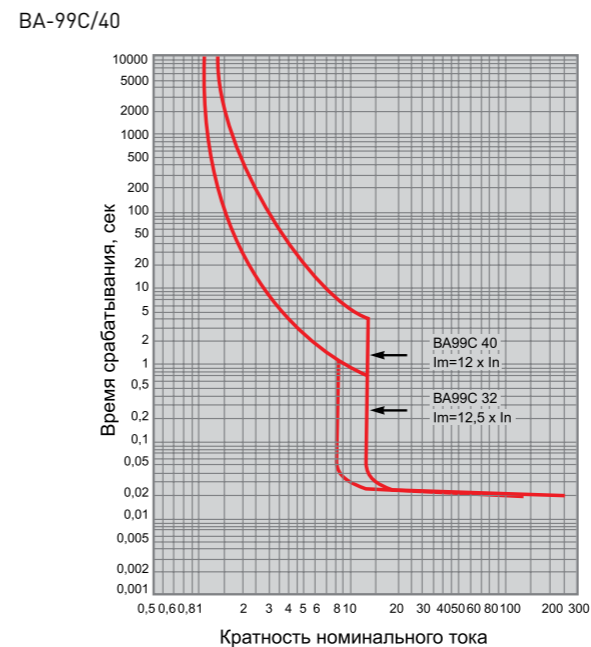
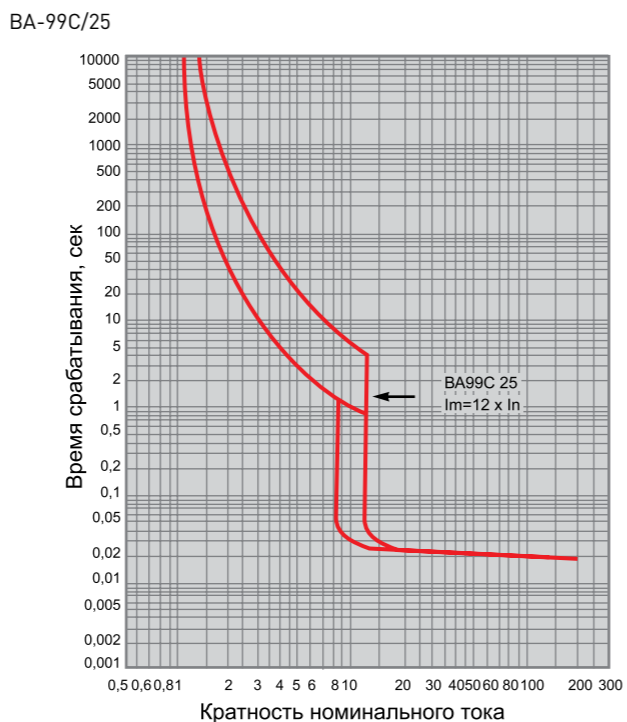
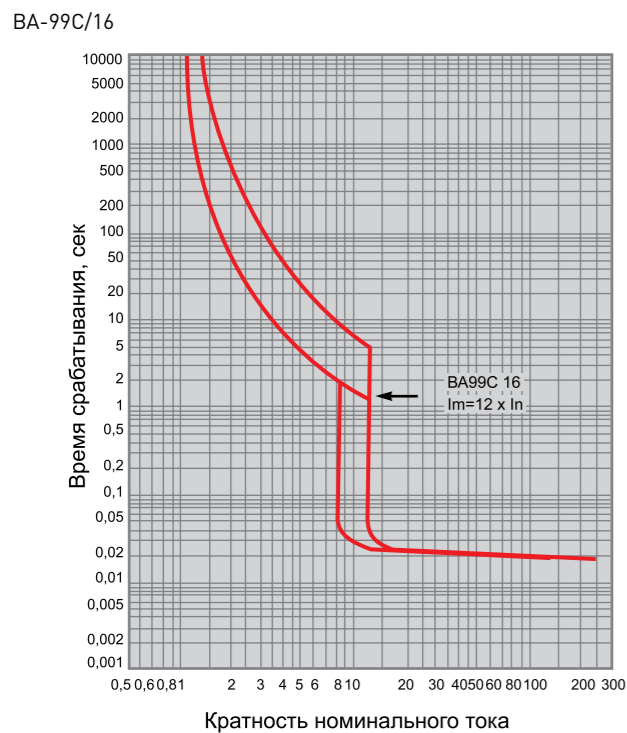
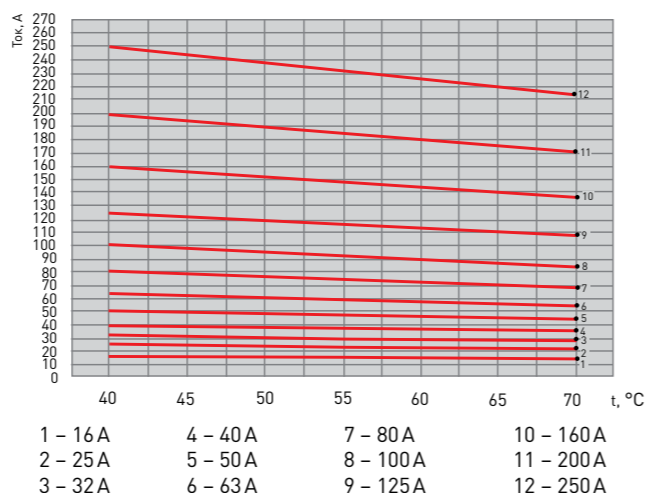
Токовременные характеристики отключения

1. Влияние температуры окружающей среды.
Термамагнитные расцепители: температура настройки расцепителей 40 °С. Если температура окружающей среды превышает 40 °С, то незначительно изменяются характеристики защиты от перегрузки. Для определения времени отключения по характеристикам необходимо использовать значение установки тепловой защиты I_g, указанное на аппарате, с поправкой на температуру окружающей среды.

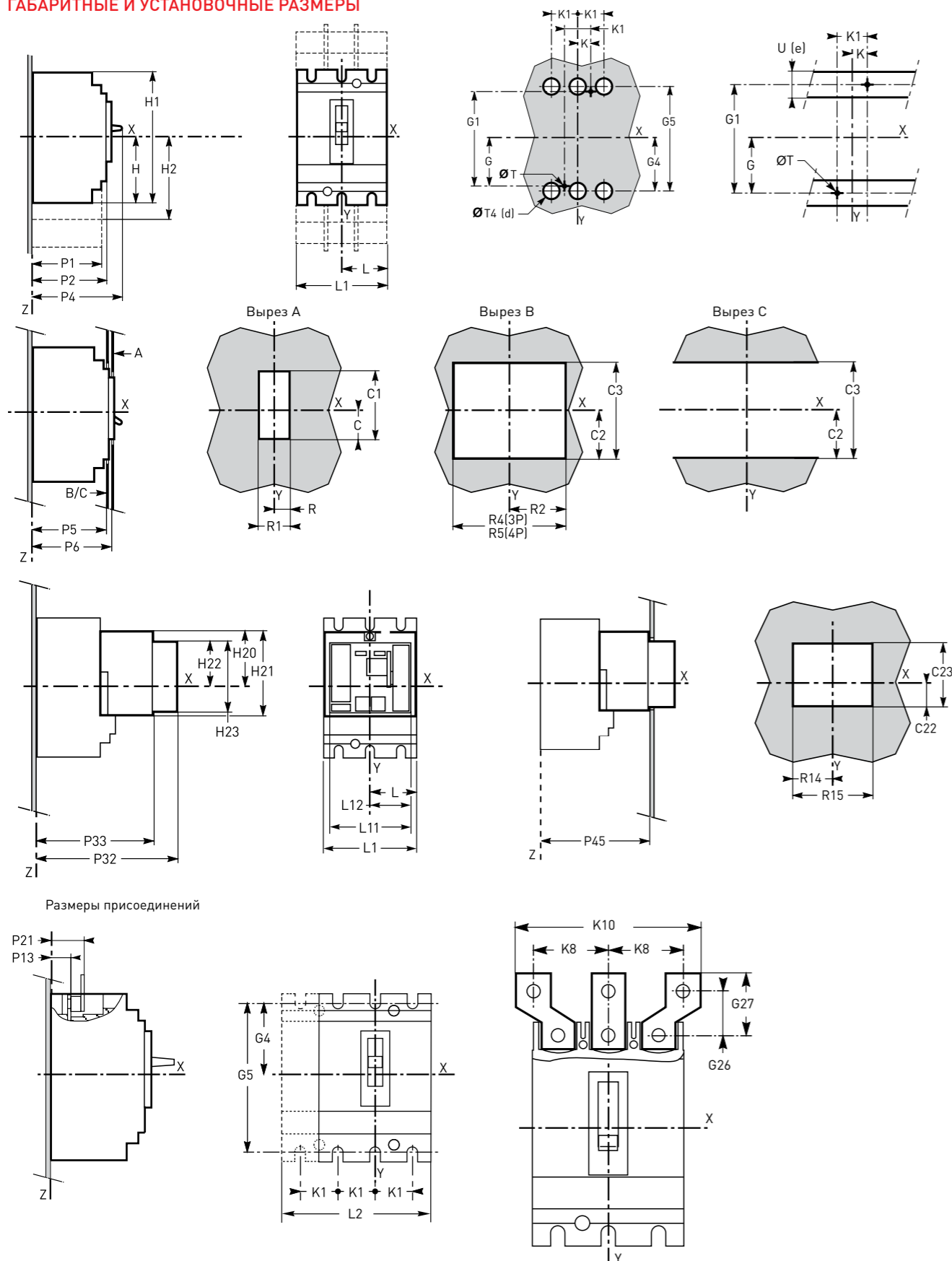
Электронные расцепители не чувствительны к изменениям температуры. В то же время величина предельно допустимого тока выключателя зависит от температуры окружающей среды.

2. Токовременные характеристики автоматических выключателей BA-99C EKF PROxima.

Температурный коэффициент



ГАБАРИТНЫЕ И УСТАНОВОЧНЫЕ РАЗМЕРЫ



Размеры присоединений

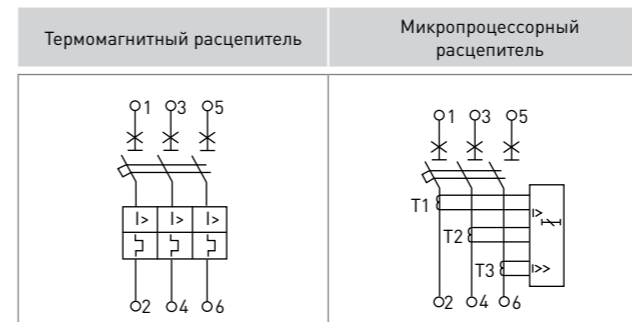
Наименование	C	C1	C2	C3	C22	C23	G	G1	G4	G5	G26	G27	H	H1	H2	H20	H21	H22	H23
BA-99C/100/160/250 EKF PROxima	29	76	54	108	58	43	62,5	125	70	140	30	41	80,5	161	94	86	6	22	32
BA-99C/400/630 EKF PROxima	41,5	116	92,5	184	93	63	100	200	113,5	227	39	54	127,5	255	142,5	126	6	32	32

Наименование	K	K1	K8	K10	L	L1	L2	L11	L12	P1	P2	P4	P6	P13	P21	P32	P33	P45
BA-99C/100/160/250 EKF PROxima	17,5	35	45	114	52,5	105	140	91	45,5	81	86	111	88	19,5*	44	178	143	145
BA-99C/400/630 EKF PROxima	22,5	45	52,5	135	70	140	185	123	61,5	95,5	110	168	88	26	44	250	215	217

Наименование	R	R1	R2	R4	R14	R15	R5	ØT	ØT4	U (e)
BA-99C/100/160/250 EKF PROxima	14,5	29	54	108	48,5	97	143	6	22	<-32
BA-99C/400/630 EKF PROxima	31,5	63	71,5	143	64,5	129	188	6	32	<-32

* P13=21,5 мм для BA-99C/250 EKF PROxima.

ТИПОВЫЕ СХЕМЫ ПОДКЛЮЧЕНИЯ



ОСОБЕННОСТИ ЭКСПЛУАТАЦИИ И МОНТАЖА

Категория применения A/B (по ГОСТу Р 50030.2). Группа механического исполнения M3 (по ГОСТу 17516.1). Рабочее положение в пространстве любое.

Тип атмосферы II (по ГОСТу 15150). Вид климатического исполнения УХЛ 3.1 (по ГОСТу 15150).

Степень защиты от воздействия окружающей среды и от соприкосновения с токоведущими частями (по ГОСТу 1425496): IP 30 оболочки выключателя; IP 00 зажимов для присоединения внешних проводников.

Выключатели BA-99C EKF PROxima в заводской упаковке могут храниться при температуре от -50 до +85 °С.

Выключатель соответствует требованиям ГОСТ Р 500 30.2-2010 и обеспечивает условия эксплуатации, установленные правилами технической эксплуатации электроустановок потребителей и правилами техники безопасности при эксплуатации электроустановок потребителей.

Установка на высоте до 2000 м над уровнем моря не оказывает влияния на характеристики автоматических выключателей. При установке на высоте свыше 2000 м необходимо учитывать уменьшение диэлектрической прочности и охлаждающей способности воздуха.

Изменения характеристик аппаратов при увеличении высоты приводятся в таблице.

Отключающая способность автоматических выключателей остается неизменной.

BA-99C/100-250 А EKF PROxima с термомангнитными расцепителями

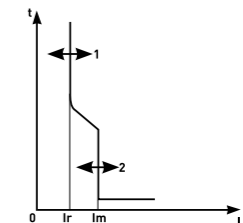
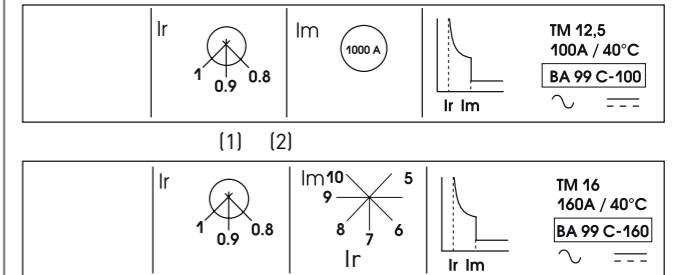
Высота над уровнем моря, м	2000	3000	4000	5000
Диэлектрическая прочность изоляции, В	3000	2500	2100	1800
Среднее напряжение изоляции, В	750	700	600	500
Максимальное рабочее напряжение, В	690	550	480	420
Средний ток термической стойкости при 40 °С, А	1 x In	0,96 x In	0,93 x In	0,9 x In

Термомангнитные расцепители (ТМ).

Обеспечивают защиту:

- От перегрузок (1). Регулируемая уставка по току $I_r = [0,8 - 1,0] I_n$. Правое положение регулятора (min) соответствует уставке 0,8 I_n , среднее положение - 0,9 I_n , левое положение (max) - 1,0 I_n ;
- От токов короткого замыкания (2). Регулируемая уставка по току $I_m = [5 - 10] I_r$. Правое положение

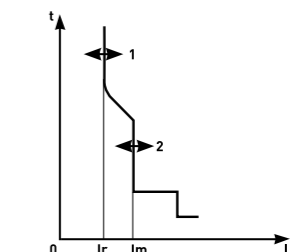
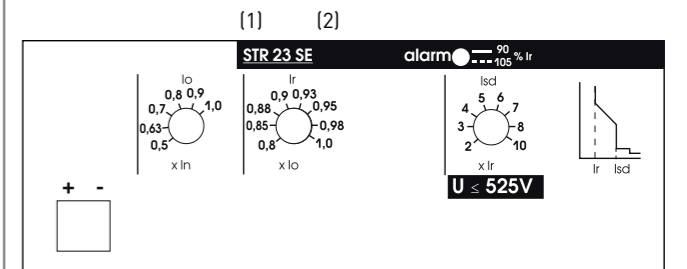
регулятора соответствует уставке 5 I_r , левое положение - 10 I_r (кроме автоматов BA-99C/100 EKF PROxima, BA-99C/160 EKF PROxima).



Электронные расцепители STR23SE

Обеспечивают защиту:

- от перегрузок (48 положений). Грубая регулировка $I_o = [0,5 - 1,0] I_n$ (6 положений); Тонкая регулировка $I_r = [0,8 - 1,0] I_o$ (8 положений);
- от токов короткого замыкания (8 положений). Регулируемая уставка по току $I_m = [2 - 10] I_r$.

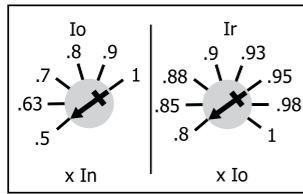


Дополнительные функции:

- Сигнализация. Индикация нагрузки светодиодом на передней панели: - светодиод горит: 90% от уставки I_r ; - светодиод мигает: более 105% уставки I_r .
- Тестирование.

Гнездо на передней панели предназначено для подключения тестировочного устройства, с целью проверки работы аппарата после установки расцепителя или других вспомогательных устройств.

Пример настройки.

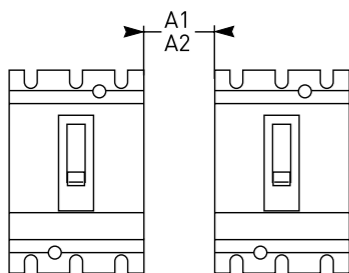


Значение уставки защиты от перегрузок для аппарата ВА-99С 400 А EKF PROxima при $I_o = 0,5$ и $I_g = 0,8$ будет $400 \times 0,5 \times 0,8 = 160$ А. Этот же расцепитель с аналогично отрегулированными параметрами I_o и I_g , установленный на аппарат ВА-99С 630 А EKF PROxima, будет иметь уставку $630 \times 0,5 \times 0,8 = 250$ А.

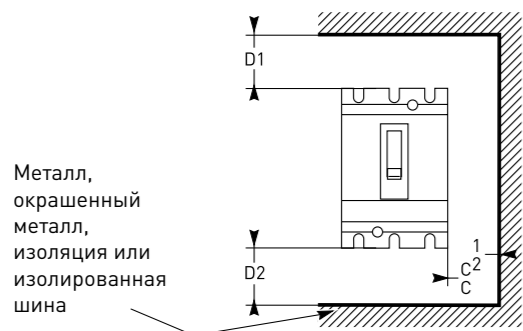
Установка в щите

При установке автоматического выключателя должны соблюдаться минимальные допустимые расстояния (периметр безопасности) между автоматическим выключателем и панелями, шинами или другими защитными устройствами, установленными поблизости. Периметр безопасности зависит от предельной отключающей способности аппаратов и определяется путем проведения испытаний в соответствии с требованиями стандарта IJCN P50030.2.

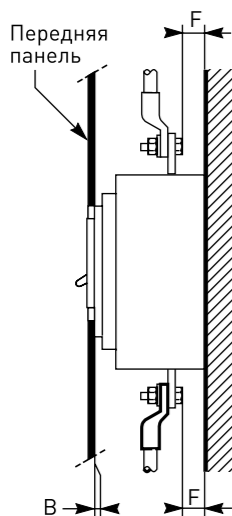
Минимальное расстояние между двумя автоматическими выключателями.



Минимальное расстояние между автоматическим выключателем и нижней, верхней или боковой панелью.



Минимальное расстояние между автоматическим выключателем и передней, задней панелью.



Если $F < 8$, изолирующий экран обязателен

Размеры, мм	Изоляция, изолированные шины или окрашенный металлический лист	Неокрашенный металлический лист								
		C1	D1	D2	C2	D1	D2	A1 ⁽²⁾	A2 ⁽²⁾	B
ВА	$U < 440$ В	0	30	30	5	35	35	0	10	0
	$U < 600$ В	0	30	30	10 ⁽¹⁾	35	35	0	20	0
	$U > 600$ В	0	30	30	20 ⁽¹⁾	35	35	0	40	0
ВА-99С/100/250	$U < 440$ В	0	30	30	5	60	60	0	10	0
	$U < 600$ В	0	30	30	10 ⁽¹⁾	60	60	0	20	0
	$U > 600$ В	0	30	30	20 ⁽¹⁾	100	100	0	40	0

(1) Умножается на два при использовании разделителей полюсов.

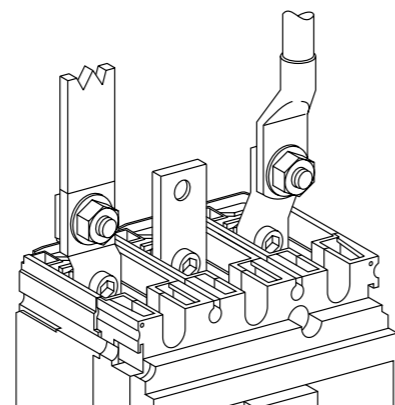
(2) Для ВА с короткими или длинными клемными заглушками.

(3) Для ВА без клемных заглушек.

Минимальные допустимые расстояния для аппаратов ВА-99С EKF PROxima даны по отношению к их корпусу; клеммные заглушки и разделители полюсов в расчет не принимаются.

Присоединение

Силовая шина	Проводник с наконечником типа ТМЛ	Внешний проводник (приобретается отдельно)



Автоматические выключатели ВА-99С/100-630А EKF PROxima имеют контактные выводы с защелкивающимися гайками и зажимными винтами (ВА-99С/100-250А: М8, ВА-99С/400-630А: М10). Они обеспечивают непосредственное присоединение изолированных шин или кабелей с наконечниками к аппарату. Дополнительные контактные пластины позволяют осуществлять любое присоединение.

Подключение дополнительных устройств

К автоматическим выключателям ВА-99С EKF PROxima поставляются следующие дополнительные устройства: соединительные пластины (внешние проводники), вспомогательные контакты, расцепитель независимый, расцепитель минимальный, электропривод.

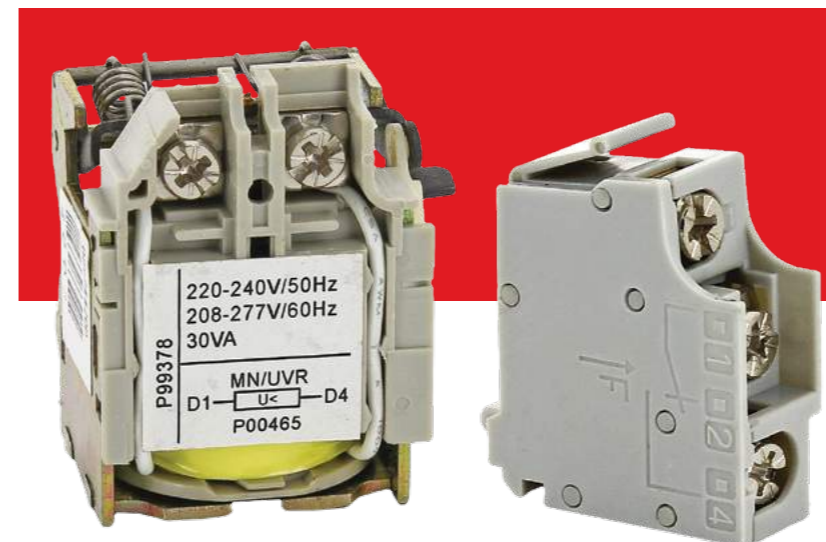
Одновременно в выключатель можно установить только один расцепитель и до пяти вспомогательных контактов.

Полный перечень дополнительных устройств, описание и схемы подключения - см. ниже.

ТИПОВАЯ КОМПЛЕКТАЦИЯ

1. Автоматический выключатель ВА-99С EKF PROxima.
2. Межфазные перегородки.
3. Болты.
4. Паспорт.

Дополнительные устройства для ВА-99С EKF PROxima



Выключатели серии ВА-99С EKF PROxima могут комплектоваться дополнительными устройствами:

- соединительные пластины (внешние проводники);
- независимый расцепитель МХ;
- расцепитель минимального напряжения MN;
- вспомогательные контакты (функции OF, SD, SDE);
- электромагнитный привод CD/2.

Дополнительные аксессуары в комплект поставки автоматических выключателей ВА-99С EKF PROxima не входят и приобретаются отдельно. Дополнительные расцепители и контакты устанавливаются в гнезда в корпусе выключателя, расположенные под фальш-панелью выключателя. Проводники от них укладываются в боковые пазы корпуса, предварительно выдвинув вверх фальш-панели. Провода вторичных цепей сечением до 1,5 мм² присоединяются к встроенной клемме.

Дополнительные расцепители и контакты являются универсальными и подходят для всех автоматических выключателей серии ВА-99С EKF PROxima.

Исполнение корпуса	Дополнительные устройства
ВА-99С/100 А EKF PROxima	Вспомогательные контакты 100-630 А EKF PROxima Расцепитель независимый МХ 100-630 А EKF PROxima Расцепитель минимального напряжения MN 100-630 А EKF PROxima Соединительные пластины 100-160 А EKF PROxima (6 штук) Электропривод ВА-99С CD/2-250 EKF PROxima
ВА-99С/160 А EKF PROxima	Вспомогательные контакты 100-630 А EKF PROxima Расцепитель независимый МХ 100-630 А EKF PROxima Расцепитель минимального напряжения MN 100-630 А EKF PROxima Соединительные пластины 100-160 А EKF PROxima (6 штук) Электропривод ВА-99С CD/2-250 EKF PROxima
ВА-99С/250 А EKF PROxima	Вспомогательные контакты 100-630 А EKF PROxima Расцепитель независимый МХ 100-630 А EKF PROxima Расцепитель минимального напряжения MN 100-630 А EKF PROxima Соединительные пластины 250 А EKF PROxima (6 штук) Электропривод ВА-99С CD/2-250 EKF PROxima
ВА-99С/400 А EKF PROxima	Вспомогательные контакты 100-630 А EKF PROxima Расцепитель независимый МХ 100-630 А EKF PROxima Расцепитель минимального напряжения MN 100-630 А EKF PROxima Соединительные пластины 400-630 А EKF PROxima (6 штук) Электропривод ВА-99С CD/2-630 EKF PROxima
ВА-99С/630 А EKF PROxima	Вспомогательные контакты 100-630 А EKF PROxima Расцепитель независимый МХ 100-630 А EKF PROxima Расцепитель минимального напряжения MN 100-630 А EKF PROxima Соединительные пластины 400-630 А EKF PROxima (6 штук) Электропривод ВА-99С CD/2-630 EKF PROxima

Соединительные пластины (внешние проводники) EKF PROxima

Изображение	Комплектация	Наименование	Усилие затягивания, Н·м	Размеры присоединений, мм			Масса нетто, кг	Артикул
				ширина	толщина	диаметр		
	2	Соединительные пластины для ВА-99С 100-160А EKF PROxima (6 штук)	9	18	3	10	0,113	mccb99c-a-24-160a
	4	Соединительные пластины для ВА-99С 250 А EKF PROxima (6 штук)	9	18	4	10	0,130	mccb99c-a-24-250a
		Соединительные пластины для ВА-99С 400-630А EKF PROxima (6 штук)	18	30	6	12	0,200	mccb99c-a-24-630a

Расцепитель минимального напряжения MN EKF PROxima

Минимальный расцепитель предназначен для отключения электрооборудования при недопустимом для него снижении напряжения.

EAC ГОСТ Р50030.2-2010 (МЭК 60947-2-98)

Изображение	Наименование	Потребляемая мощность, Вт не более	Род тока	Напряжение, Ue	Масса нетто, кг	Артикул
	Расцепитель минимального напряжения к ВА-99С MN 100-630 А EKF PROxima	5	Переменный	230 В, 50 Гц	0,104	mccb99c-a-1

ТЕХНИЧЕСКИЕ ХАРАКТЕРИСТИКИ

Параметры	Значения
Диапазон напряжений включения расцепителя	[0,85-1,1] Ue
Диапазон напряжений удерживания	[0,7-1,1] Ue
Напряжение отключения	[0,35-0,7] Ue

Расцепитель независимый МХ EKF PROxima

Предназначен для дистанционного отключения автоматического выключателя. Команда на отключение независимого расцепителя может быть импульсной (20 мс) или непрерывной. Износостойкость составляет 50% механической износостойкости выключателя.

EAC ГОСТ Р50030.2-2010 (МЭК 60947-2-98)

Изображение	Наименование	Потребляемая мощность, Вт не более	Род тока	Напряжение, Ue	Масса нетто, кг	Артикул
	Расцепитель независимый к ВА-99С МХ 100-630 А EKF PROxima	5 (режим работы кратковременный)	Переменный	230 В, 50 Гц	0,122	mccb99c-a-7

ТЕХНИЧЕСКИЕ ХАРАКТЕРИСТИКИ

Параметры	Значения
Диапазон рабочих напряжений	[0,7 - 1,1] Ue
Время срабатывание, мс не более	50

Вспомогательный контакт EKF PROxima

Переключающие контакты с общей точкой позволяют передавать сигналы о работе выключателя, используются для сигнализации, электрической блокировки, релейной защиты и т. д.

EAC ГОСТ Р50030.2-2010 (МЭК 60947-2-98)

Функции:
 «OF» (включено/отключено): сигнализация о положении силовых контактов аппарата;
 «SD» (аварийное отключение): сигнализация об отключении вследствие:
 - перегрузки;
 - короткого замыкания;
 - срабатывания расцепителя напряжения.
 - нажатия на кнопку тестирования аппарата «push to trip»;
 «SDE» (электрическое повреждение): сигнализация об отключении аппарата в результате:
 - перегрузки;
 - короткого замыкания;

Вспомогательные контакты переходят в свое начальное состояние при возврате автоматического выключателя в исходное положение. Функции «OF», «SD», «SDE» реализует единая модель вспомогательного контакта в зависимости от расположения в аппарате, крепятся защелкиванием под лицевой панелью выключателя. Функция «SDE» в аппарате с магнитотермическим расцепителем требует установки исполнительного механизма «SDE».

Изображение	Наименование	Исполнение	Условный тепловой ток, А	Минимальная нагрузка	Артикул
	Вспомогательный контакт 100-630 А EKF PROxima	Стандартное	6	100 мА при 24 В	mccb99c-a-16

ТЕХНИЧЕСКИЕ ХАРАКТЕРИСТИКИ

Параметры	Значения			
Контакты	Стандартное исполнение			
Условный тепловой ток (А)	6			
Минимальная нагрузка	100 мА при 24 В			
Категория применения (МЭК 60947-5-1)	AC-12	AC-15	DC-12	DC-14
Рабочий ток (А): 24 В	6	6	6	1
48 В	6	6	2,5	0,2
110 В	6	5	0,6	0,05
220/240 В	6	4	-	-
250 В	-	-	0,3	0,03
380/440 В	6	2	-	-
480 В	6	1,5	-	-
660/690 В	6	0,1	-	-

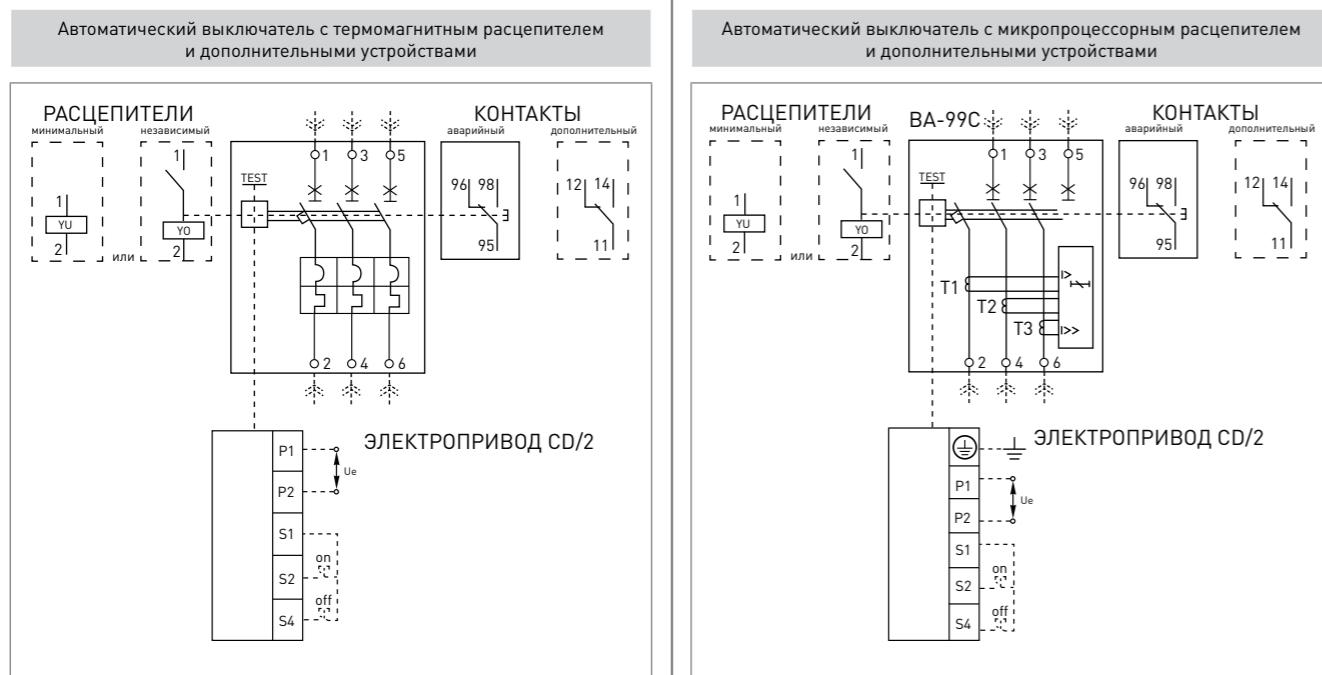
**Привод электромагнитный CD/2
EKF PROxima**

EAC ГОСТ Р50030.2-2010 (МЭК 60947-2-98)

Привод электромагнитный CD/2 EKF PROxima предназначен для дистанционного управления выключателями автоматической серии ВА-99С EKF PROxima номинальными токами до 630 А, облегчения их включения/отключения, а также для включения выключателя после его автоматического срабатывания. Выключатели, оснащенные приводом, отличаются высокой надежностью и практичным управлением, применяются для местного и дистанционного управления, автоматизации распределительных сетей, АВР, одновременного отключения.

Изображение	Наименование	Номинальный ток выключателя, А	Масса нетто, кг	Артикул
	Электропривод CD/2-250 EKF PROxima для ЗР ВА99С	100, 160, 250	1,5	mccb99c-a-20
	Электропривод CD/2-630 EKF PROxima для ЗР ВА99С	400, 630	2,2	mccb99c-a-21

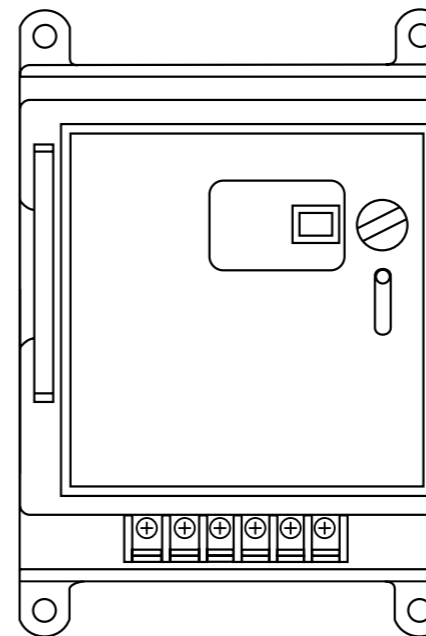
ТИПОВЫЕ СХЕМЫ ПОДКЛЮЧЕНИЯ



ТЕХНИЧЕСКИЕ ХАРАКТЕРИСТИКИ

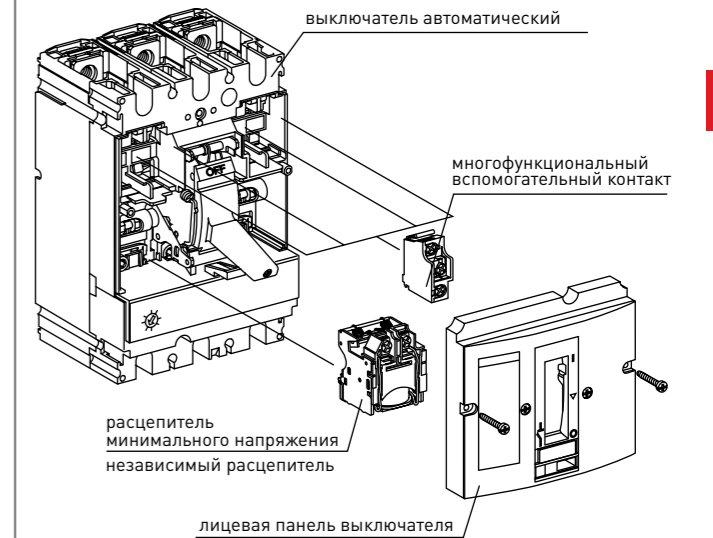
Параметры	Значения	
	CD/2-250	CD/2-400-630
Номинальное напряжение, U _n , В	230	
Рабочее напряжение, U _e , %U _n	85...110	
Рабочий ток, не более, А	0,5	2
Мощность, Вт	35	35
Механическая износостойкость, количество циклов	10 000	5000
Габаритные размеры (ШхГхВ), мм	102x90x154	150x130x220
Установочные размеры, мм	130x220	130x150
Степень защиты	IP 30	IP 30

ГАБАРИТНЫЕ И УСТАНОВОЧНЫЕ РАЗМЕРЫ

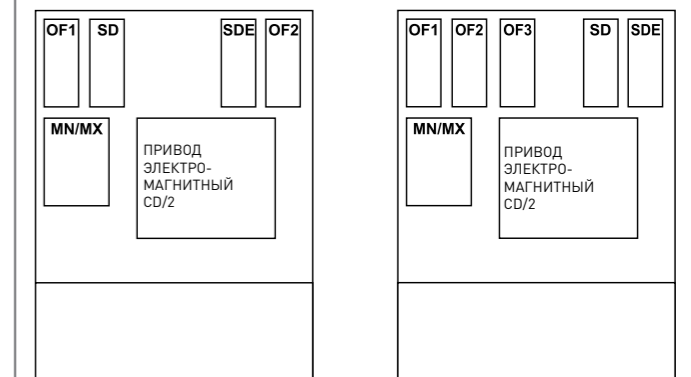


ОСОБЕННОСТИ ЭКСПЛУАТАЦИИ И МОНТАЖА

1. Схема присоединения дополнительных устройств к автоматическим выключателям ВА-99С EKF PROxima.



2. Возможные комбинации вспомогательных устройств.



3. Привод электромагнитный CD/2 EKF PROxima.

Чтобы установить привод, необходимо:

- перевести флажок выключателя в положение «ВЫКЛЮЧЕНО»;
- взвести механизм привода рукояткой ручного взвода до характерного щелчка;
- установить привод на корпус выключателя и закрепить винтами;
- подключить питание и управляющие кнопки согласно принципиальной схеме.

Контакты P1 и P2 служат для подключения питания привода, к контактам S2 и S4 подключаются кнопки с пружинным возвратом, при помощи которых осуществляется управление электроприводом, контакт: S1 – общий.

Кнопка «ON» служит для приведения рукоятки автомата в положение «ON».

Кнопка «OFF» служит для приведения рукоятки автомата в положение «OFF».

Выключатели автоматические серии BA-45 EKF PROxima

BA-45 XXX/XXX XX EKF PROxima

- выключатель автоматический серии 45
- номинальный ток корпуса выключателя, Inm
- номинальный ток расцепителя, In
- количество полюсов

Автоматические выключатели серии BA-45 EKF PROxima с микропроцессорным управлением на номинальные токи от 630 до 5000 А, предназначены для осуществления функций защиты силовых электрических сетей переменного тока низкого напряжения (до 690В) от токов перегрузки и короткого замыкания, в том числе с выдержкой времени, оперативных включений и отключений сетей при управлении непосредственно оператором, или по командным сигналам автоматической системы управления распределением электрической энергии, в которой установлен выключатель, для отключения сети в случае снижения напряжения сети ниже допустимого или исчезновения напряжения.

Корзина

Главные контакты корзины

Катушка отключения (включения)

Дополнительные контакты

Электродвигатель привода взведения пружины

Энергонакопитель

Механизм коммутации

Электронный контроллер
Программируемый микропроцессорный расцепитель
Селективная программируемая защита

Клеммный блок присоединения управления

Рукоятка для выкатывания

Механизм присоединения шин автомата к корзине

К механизму коммутации

Гибкий соединитель

Подвижный главный контакт

Дугогасительная камера

Неподвижный главный контакт

Токовый трансформатор – измерение тока для анализа в контроллере

Выводы автоматического выключателя

Микропроцессорные блоки защиты и управления позволяют информировать эксплуатирующий персонал о состоянии нагрузки и параметрах защищаемой сети, в том числе отдельно по каждой фазе, о причинах автоматического отключения сети выключателем, о состоянии самого выключателя и его главных контактов посредством индикации на дисплее блока и возможности передачи основной информации по каналам теле-

метрии на диспетчерский пульт системы управления. Выключатели обеспечивают выполнение функции разъединителя при автоматическом или ручном отключении сети и соответствуют предписываемым для выполнения этой функции требованиям ГОСТ Р 50030.1 и ГОСТ Р50030.2. Гарантийные обязательства составляют 5 лет.

ПРЕИМУЩЕСТВА:

1. Полный номенклатурный ряд аппаратов – до 5000 А.
2. Выкатное и стационарное исполнения.
3. Коммутационная способность до 100 кА.
4. Одинаковые размеры по высоте и глубине для всех номиналов.

Изображение	Наименование	Номинальный ток расцепителя, In, А	Исполнение	Масса нетто, кг	Артикул	
	BA-45/2000 630 А EKF PROxima	630	Стационарный	48	mccb45-2000-630	
	BA-45/2000 800 А EKF PROxima	800			mccb45-2000-800	
	BA-45/2000 1000 А EKF PROxima	1000			mccb45-2000-1000	
	BA-45/2000 1250 А EKF PROxima	1250			mccb45-2000-1250	
	BA-45/2000 1600 А EKF PROxima	1600			mccb45-2000-1600	
	BA-45/2000 2000 А EKF PROxima	2000			mccb45-2000-2000	
	BA-45/3200 2000 А EKF PROxima	2000		60	mccb45-3200-2000	
	BA-45/3200 2500 А EKF PROxima	2500			mccb45-3200-2500	
	BA-45/3200 3200 А EKF PROxima	3200			mccb45-3200-3200	
	BA-45/4000 3200 А EKF PROxima	3200			84	mccb45-4000-3200
	BA-45/4000 4000 А EKF PROxima	4000				mccb45-4000-4000
	BA-45/5000 3200 А EKF PROxima	3200				115
BA-45/5000 5000 А EKF PROxima	5000	mccb45-5000-5000				
	BA-45/2000 630 А EKF PROxima	630	Выкатной	50	mccb45-2000-630v	
	BA-45/2000 800 А EKF PROxima	800			mccb45-2000-800v	
	BA-45/2000 1000 А EKF PROxima	1000			mccb45-2000-1000v	
	BA-45/2000 1250 А EKF PROxima	1250			mccb45-2000-1250v	
	BA-45/2000 1600 А EKF PROxima	1600			mccb45-2000-1600v	
	BA-45/2000 2000 А EKF PROxima	2000			mccb45-2000-2000v	
	BA-45/3200 2000 А EKF PROxima	2000		62	mccb45-3200-2000v	
	BA-45/3200 2500 А EKF PROxima	2500			mccb45-3200-2500v	
	BA-45/3200 3200 А EKF PROxima	3200			mccb45-3200-3200v	
	BA-45/4000 3200 А EKF PROxima	3200			87	mccb45-4000-3200v
	BA-45/4000 4000 А EKF PROxima	4000				mccb45-4000-4000v
	BA-45/5000 3200 А EKF PROxima	3200				118
	BA-45/5000 5000 А EKF PROxima	5000		mccb45-5000-5000v		

ТЕХНИЧЕСКИЕ ХАРАКТЕРИСТИКИ

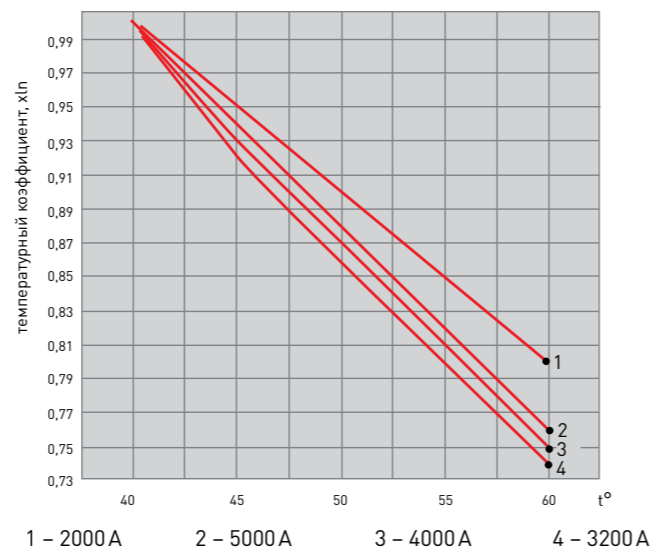
Параметры	В	Значения			
		BA-45/2000	BA-45/3200	BA-45/4000	BA-45/5000
Номинальная рабочая наибольшая отключающая способность Ics, кА [эфф.]	400	50	80	80	50
	690	50	65	65	50
Номинальная предельная наибольшая отключающая способность Icu, кА [эфф.]	400	80	100	100	80
	690	50	65	75	50
Номинальная наибольшая включающая способность Icm, кА [уд.]	400	176	220	220	176
	690	105	143	165	105
Номинальный кратковременно выдерживаемый ток Icw, кА [эфф.] в течение 1 сек.	400	50	80	80	50
	690	40	50	65	40
Электрическая износостойкость, циклов В0	400	12 000	10 000	7 000	3 000
	690	10 000	7 000	5 000	2 500
Механическая износостойкость, циклов В0	без обслуживания	15 000	12 000	10 000	8 000
	с обслуживанием	30 000	25 000	20 000	15 000
Номинальное рабочее напряжение переменного тока частоты 50Гц, Un, В		690			
Номинальное напряжение изоляции переменного тока частоты 50Гц, Ui, В		1000			
Номинальное импульсное выдерживаемое напряжение, Uimp, В		1200			
Испытательное напряжение новых выключателей при проверке прочности изоляции переменным током частоты 50Гц в течение 1 минуты, В		3500			

Параметры	Значения			
	ВА-45/2000	ВА-45/3200	ВА-45/4000	ВА-45/5000
Время отключения, мс	25 - 30			
Время включения, не более, мс	70			
Вид расцепителя	Микропроцессорный			
Расположение шин при подключении к выводам выключателя	Заднее горизонтальное			
Кол-во полюсов (стандарт)	3P			
Исполнения под заказ	3P + N			
Категория применения по ГОСТ Р 50030.2	В			
Степень защиты открыто установленного выключателя	IP30			
Диапазон рабочих температур, °С	от -5 до +40			
Климатическое исполнение	УХЛ 3,1			
Высота над уровнем моря, м	2000			
Срок службы, лет не менее	15			

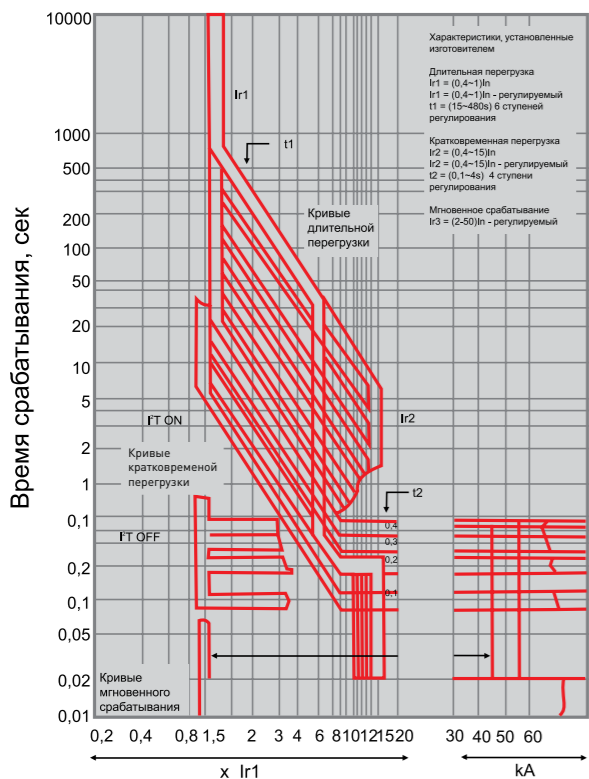
Токовременные характеристики отключения

Влияние температуры окружающей среды.
Выключатели могут длительно пропускать номинальный ток при температуре окружающего воздуха до 40 °С.
При температуре воздуха выше этого значения, длительно пропускаемый ток должен быть снижен в соответствии с графиком.

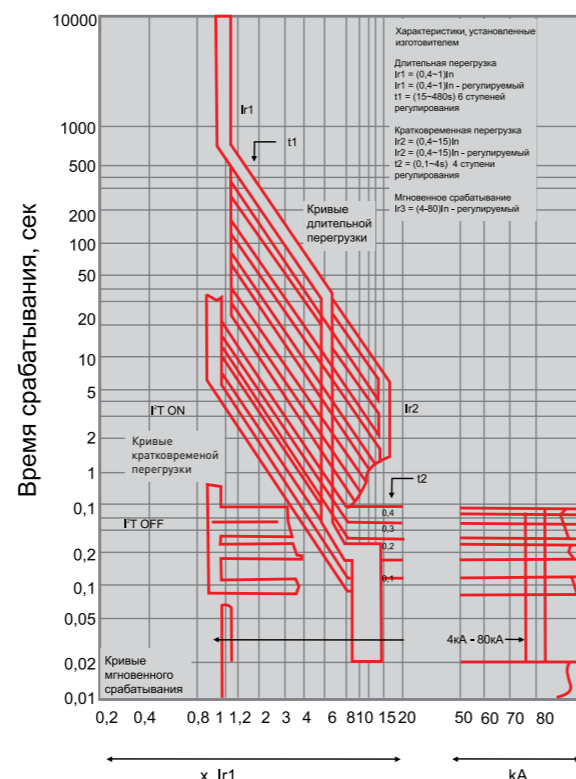
Температурный коэффициент



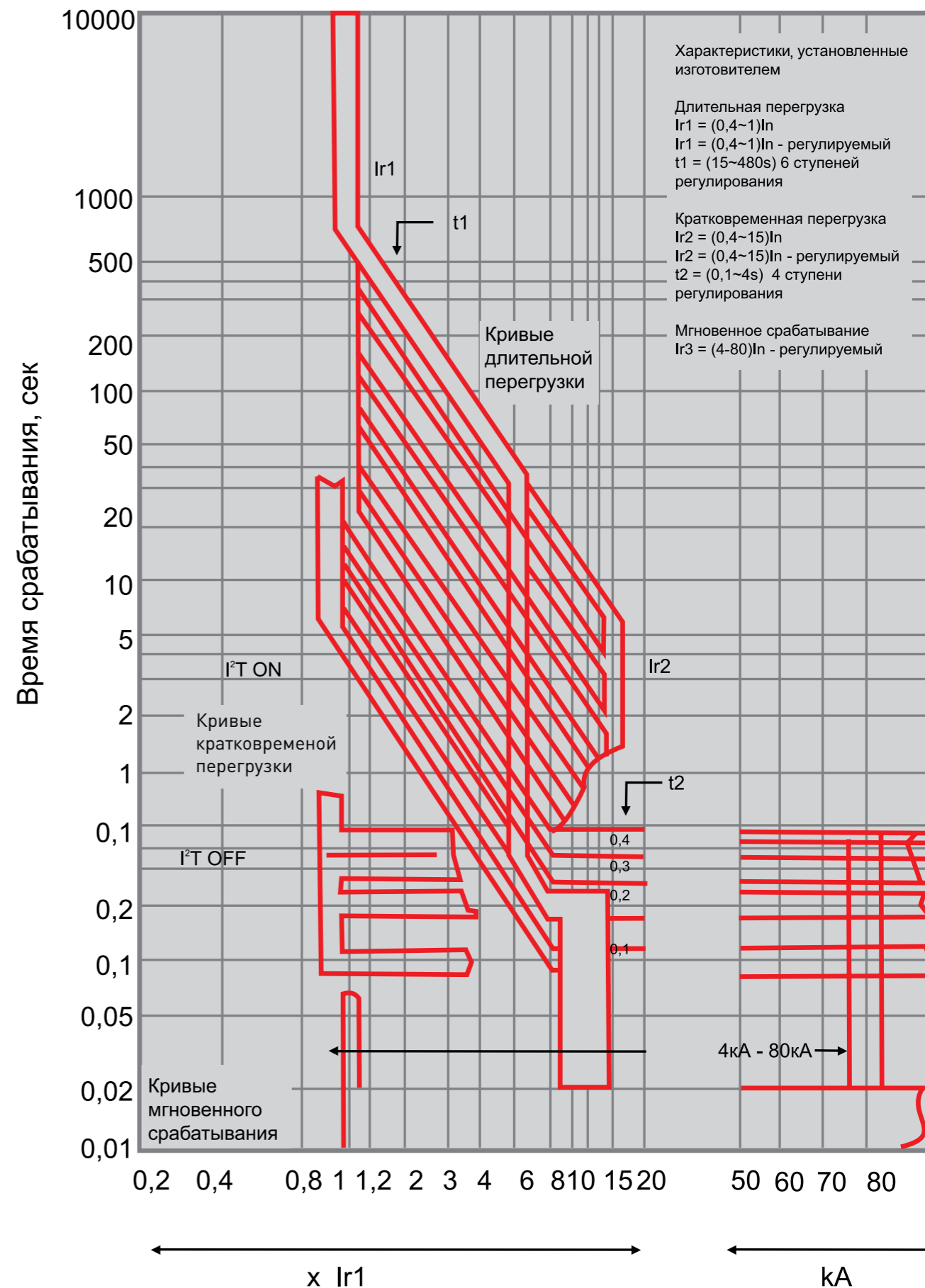
ВА-45/2000



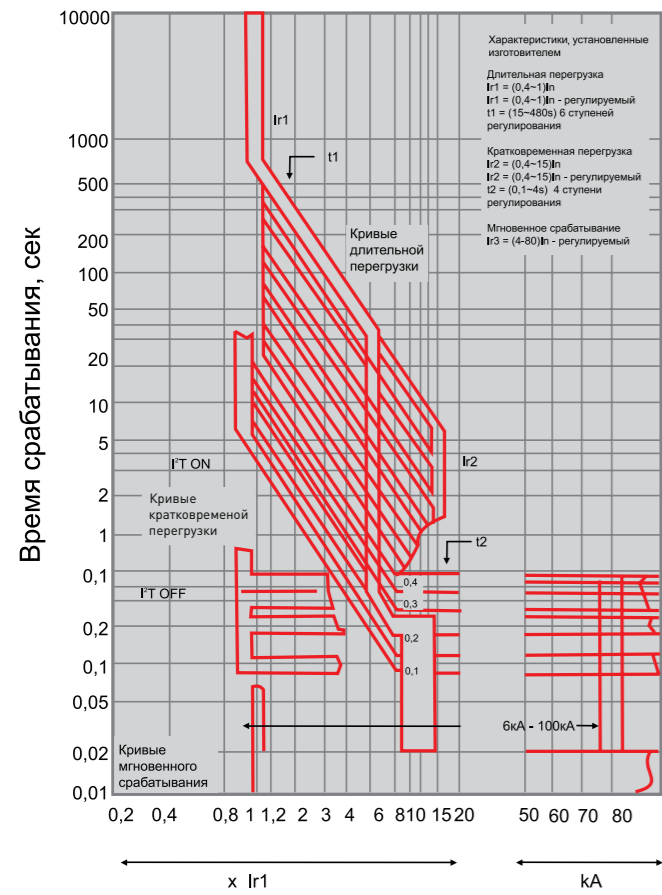
ВА-45/4000



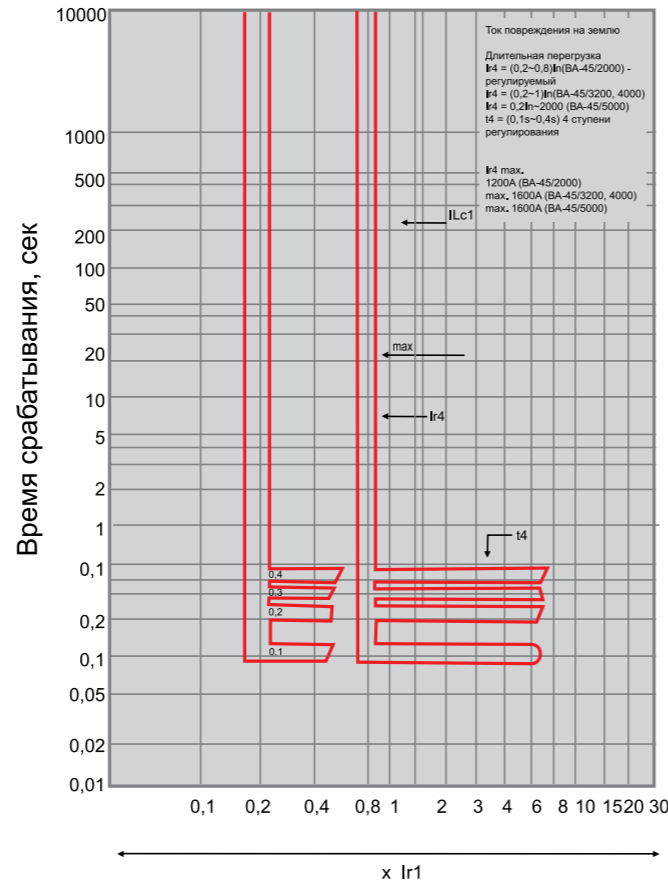
ВА-45/3200



BA-45/5000

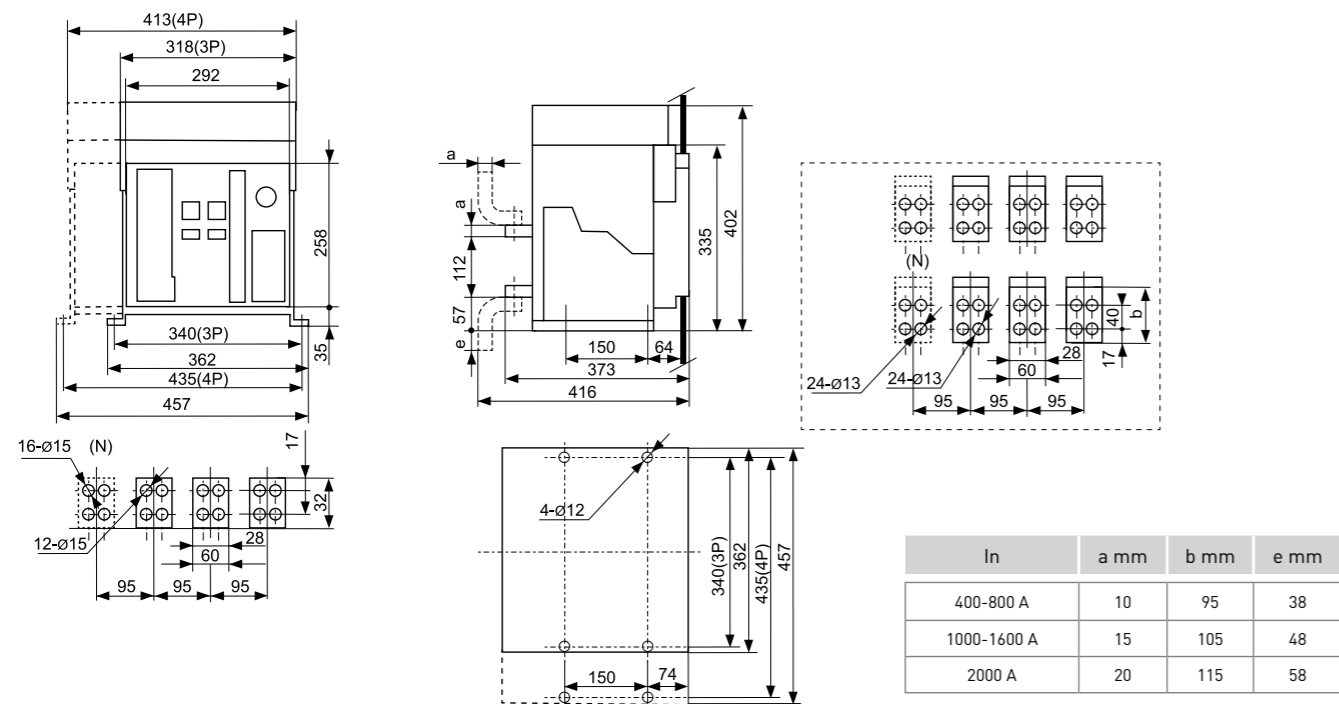


Характеристики защиты от замыканий на землю

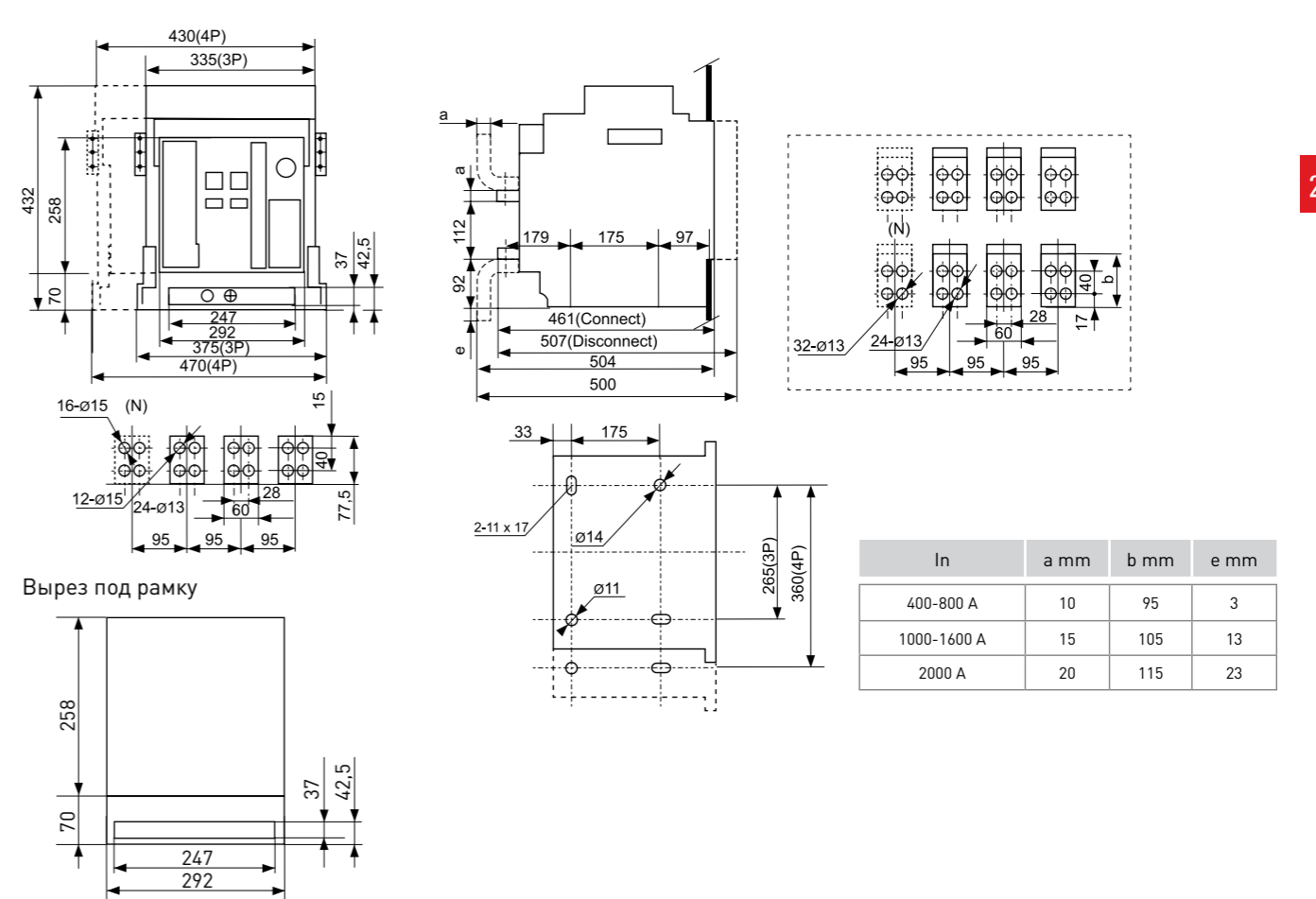


ГАБАРИТНЫЕ И УСТАНОВОЧНЫЕ РАЗМЕРЫ

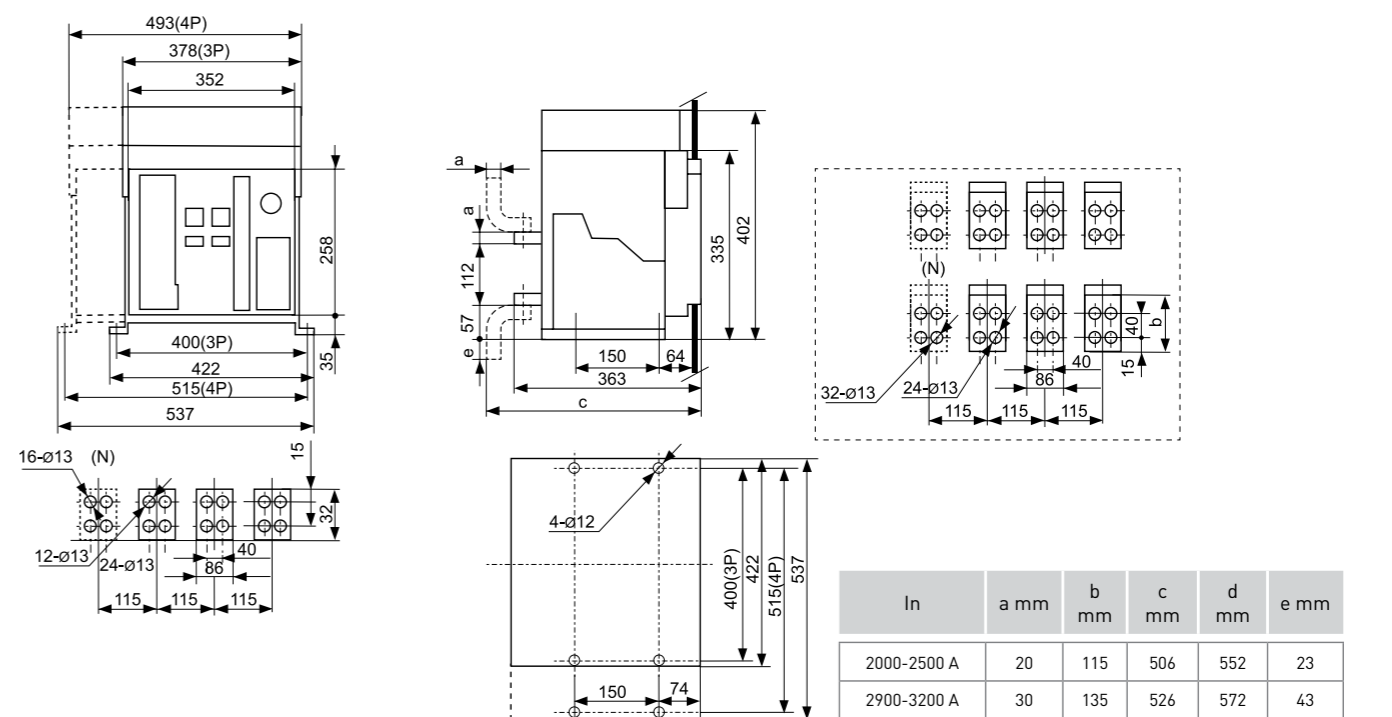
BA-45/2000 стационарный



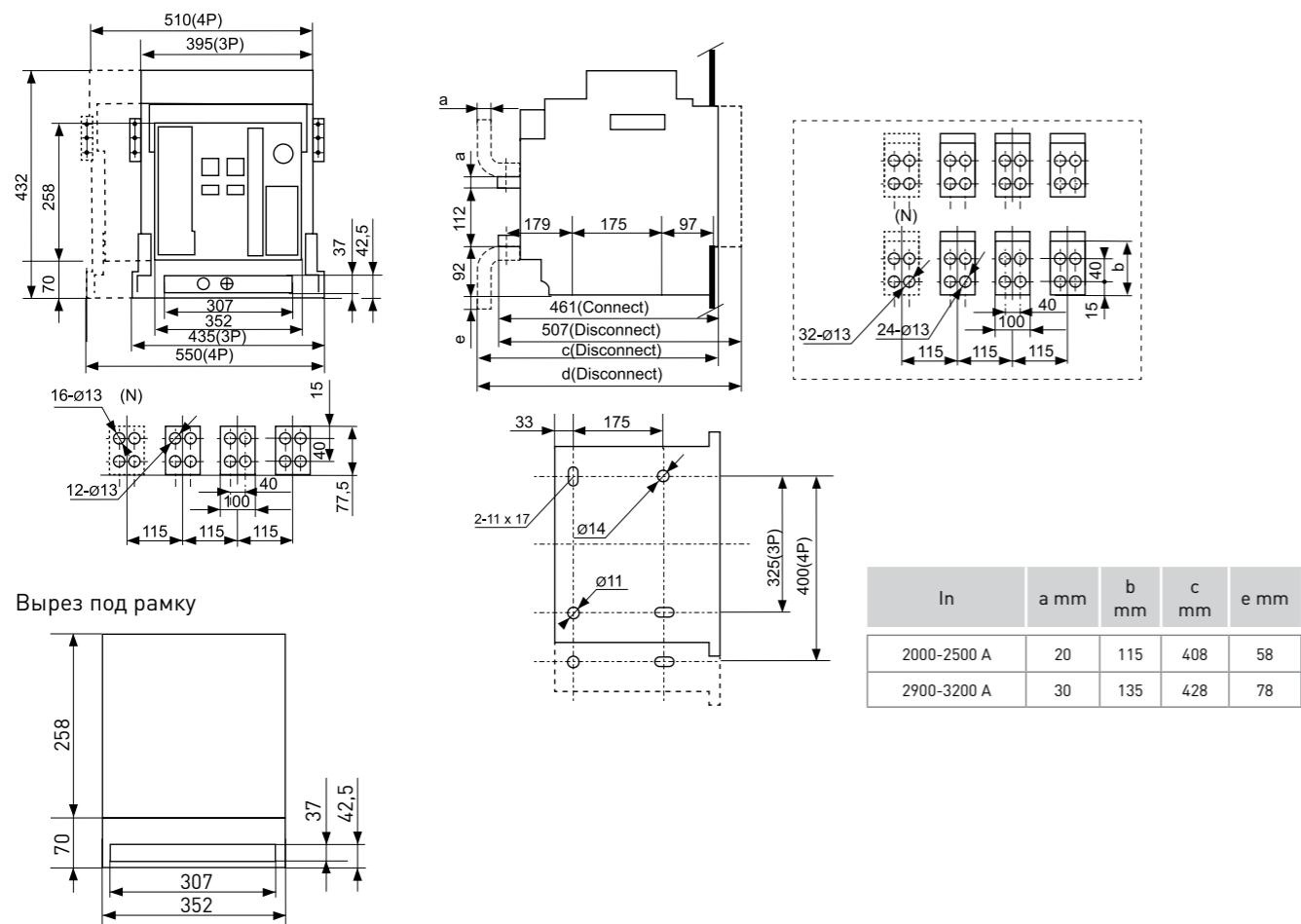
BA-45/2000 выдвижной



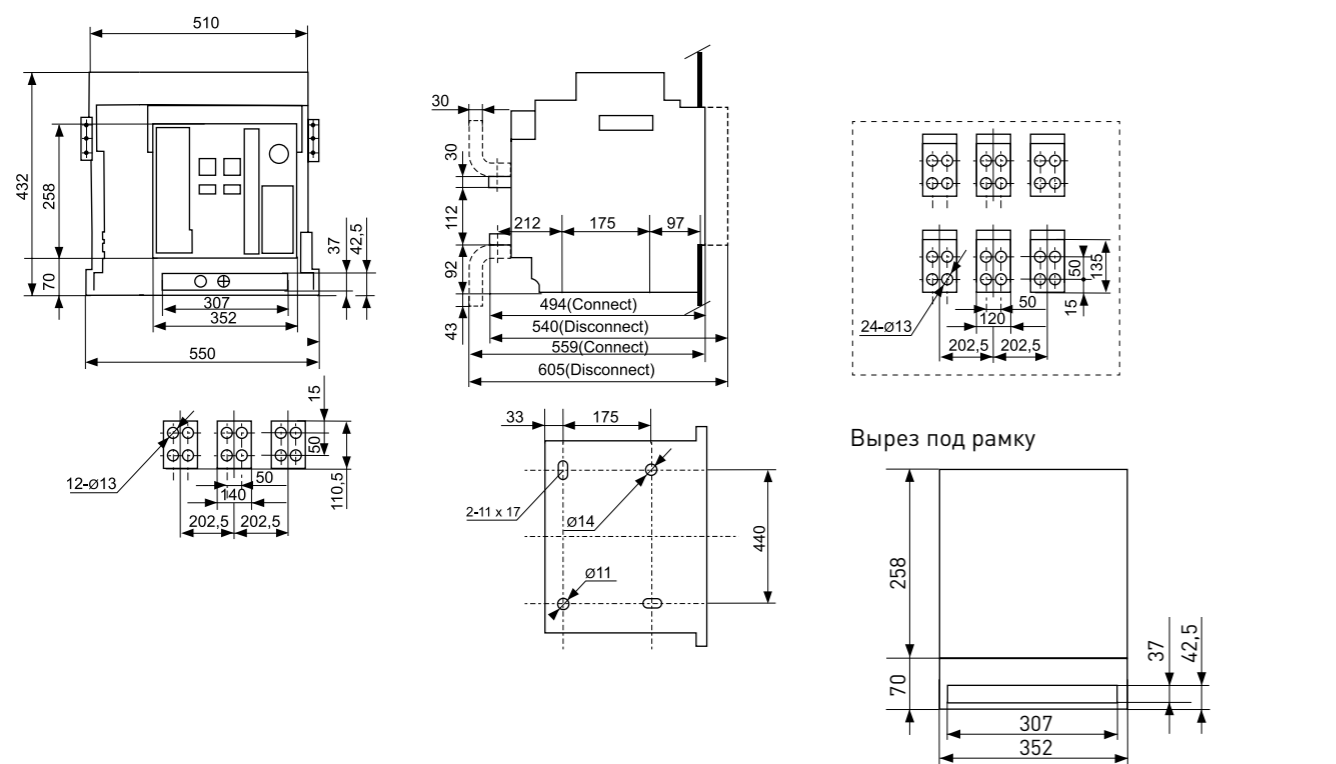
BA-45/3200 стационарный



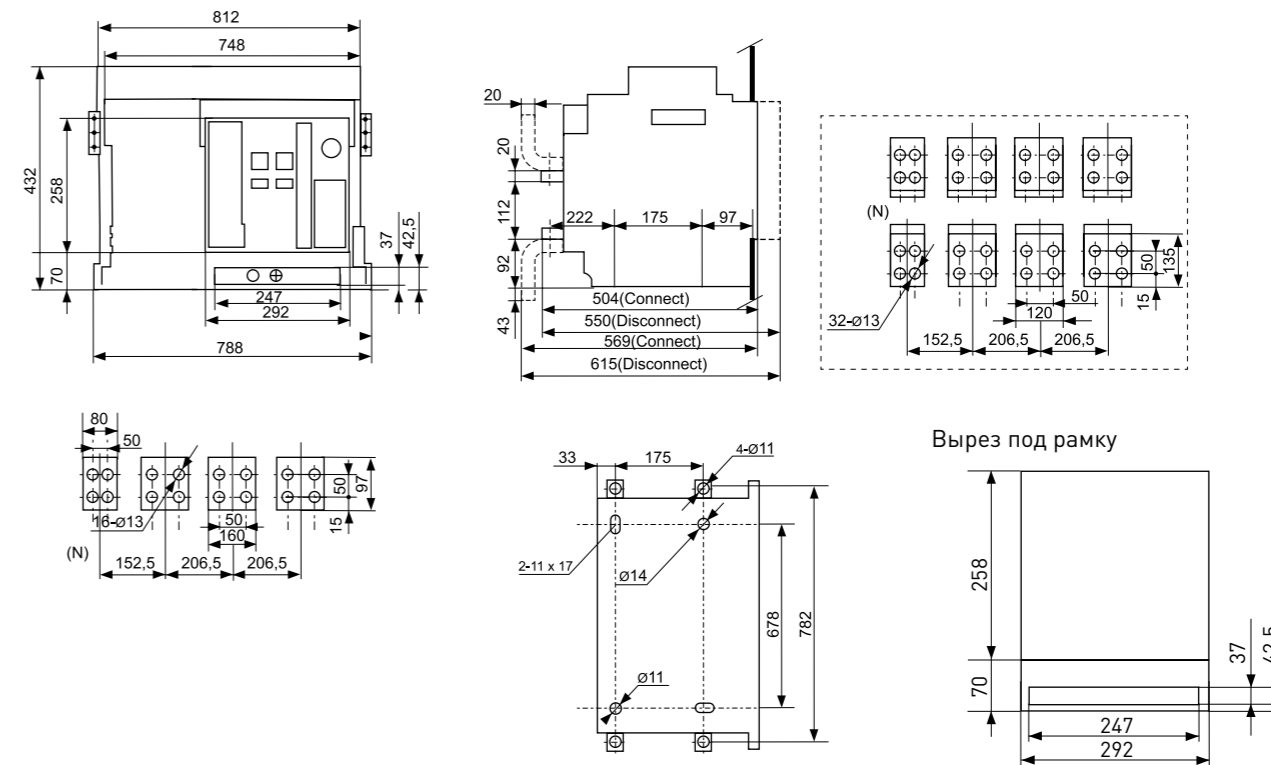
BA-45/3200 выдвижной



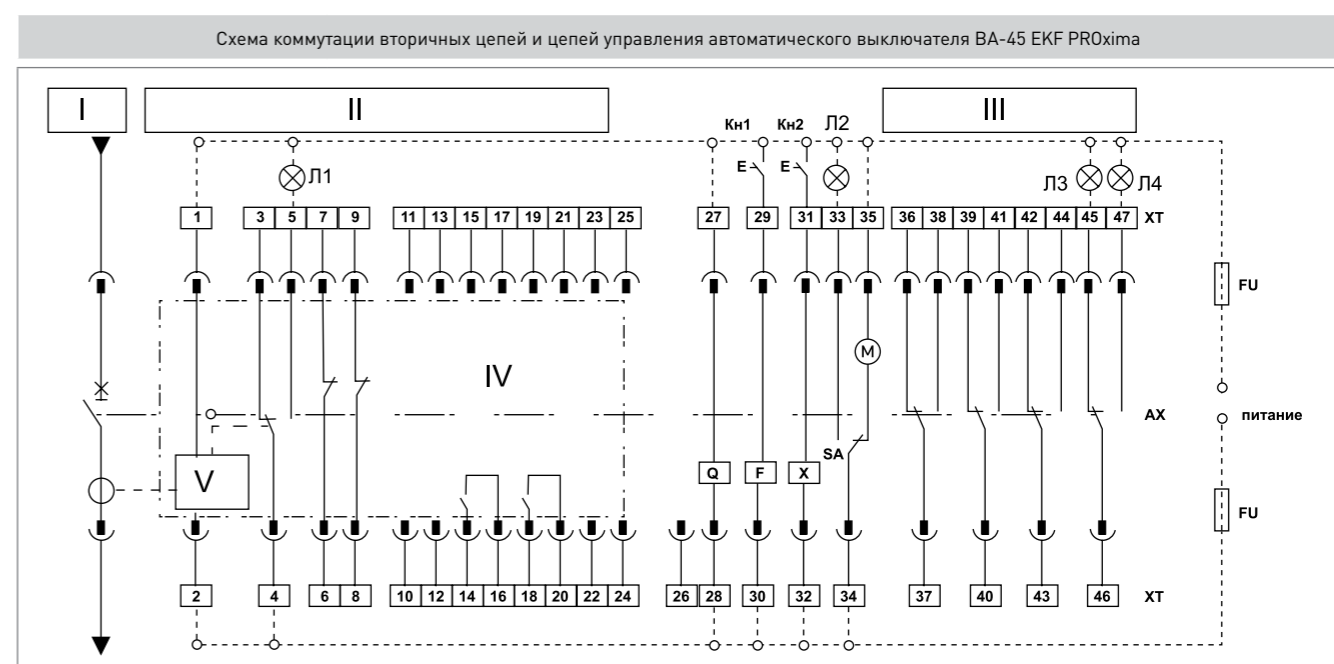
BA-45/4000 выдвижной



BA-45/5000 выдвижной



ТИПОВЫЕ СХЕМЫ ПОДКЛЮЧЕНИЯ



Описание устройств

I – главные цепи выключателя.
 II – модуль защиты от сверхтоков.
 III – модуль цепей вспомогательных контактов.
 IV – микропроцессор.
 V – разъем процессора.

Л1 – индикатор повреждения на линии.
 Л2 – индикатор состояния взвода механизма.
 Л3 – индикатор отключенного состояния выключателя.
 Л4 – индикатор включенного состояния выключателя.
 Кн1 – кнопка команды на отключение выключателя.
 Кн2 – кнопка команды на включение выключателя.

AX – вспомогательные контакты выключателя (четыре переключающих контакта).
 Q – минимальный расцепитель напряжения; выводы 27 и 28 должны быть обязательно подсоединены к главной цепи, и подано напряжение раньше, чем на выключатель.
 F – независимый расцепитель.
 X – электромагнит включения.
 M – мотор-редуктор взвода привода.
 SA – конечный выключатель взвода привода.
 XT – выводы (клеммные зажимы) цепей вторичной коммутации автоматического выключателя.
 FU – плавкий предохранитель.

Примечания

1. Схему присоединений, заключенную в большой прямоугольник, помеченный пунктирной линией, выполняет потребитель самостоятельно.
2. Выводы 6, 7, 8, 9 – контакты сигнализации состояния выключателя.
3. Выводы 18 и 20: выходной сигнал контроля нагрузки.
4. Выводы 21, 23 и 25: если функция индикации напряжения выбрана, выводы 21, 23 и 25 должны быть присоединены к трансформаторам напряжения – фазам А, В и С соответственно.
5. Выводы 34, 35 подсоединяются непосредственно к источнику питания (или к независимому источнику энергии).

ОСОБЕННОСТИ ЭКСПЛУАТАЦИИ И МОНТАЖА

1. Указания по монтажу и эксплуатации.

Температура окружающего воздуха от -5 до +40 °С, средняя температура за 24 ч ниже +35 °С.

Высота установки над уровнем моря без ухудшения параметров – 2000 м.

Относительная влажность – не более 50% при максимальной температуре окружающего воздуха. Допускается более высокая влажность при условии, что самая низкая среднемесячная температура в самом влажном месяце не должна превышать +25 °С при максимальной среднемесячной относительной влажности в этом месяце не более 90%, принимая во внимание влажный конденсат, который появляется на поверхности изделия в результате изменения температуры.

Защита от загрязнения – III степени.

Категории размещения: 4 – для выключателей главных распределительных щитов, выключателей защиты трансформаторов, 3 – для выключателей защиты вспомогательных цепей и цепей управления.

Выключатель должен эксплуатироваться в местах, не содержащих взрывоопасных сред, проводящей пыли и газов, которые могли бы вызвать коррозию металлов и разрушение изоляции.

Выключатель устанавливается на горизонтальной металлической платформе или раме, допустимые отклонения установки выключателя от вертикального положения – 5° в любую сторону.

Степень защиты открыто установленного выключателя – IP 30.

При установке выключателя за панелью шкафа, имеющего окно для выхода передней панели с соответствующим размером, степень защиты выключателя – IP 40.

Перед установкой, пожалуйста, проверьте соответствие технических параметров на шильдике устройства данным заказа.

2. Описание конструкции выключателей.

Выключатели всех типов имеют одинаковый размер по высоте и глубине и отличаются только размерами по ширине, что позволяет производить удобную компоновку шкафов при их проектировании и снижает издержки производства у монтажных организаций. Схема показана на рис. 1.

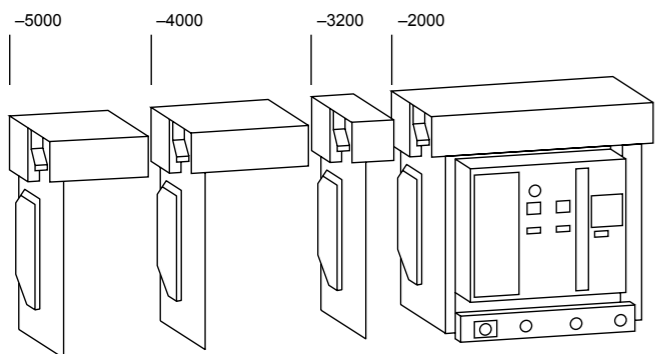


Рис. 1

Автоматические выключатели серии BA-45 EKF PROxima являются воздушными выключателями с механизмом свободного

расцепления и оперирования контактами посредством механизма с пружинным накопителем энергии.

Общий вид выключателя приведен на рис. 2.

Конструктивно выключатель выполнен в виде механической конструкции, смонтированной на жесткой раме.

Основные органы управления и индикации выведены на лицевую панель.

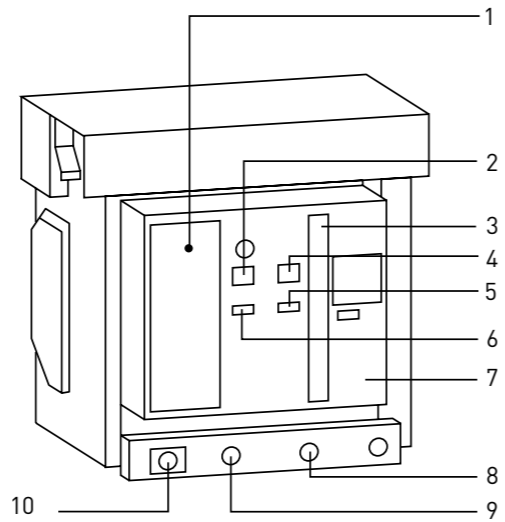


Рис. 2

1. Кнопка – индикатор автоматического срабатывания.
2. Кнопка отключения.
3. Рукоятка ручного взвода пружины механизма расцепления.
4. Кнопка включения.
5. Указатель состояния пружины механизма расцепления: пружина взведена / пружина не взведена.
6. Указатель положения главных контактов: замкнуты / разомкнуты.
7. Передняя панель выключателя.
8. Проушина для блокировки замком положений выключателя: «рабочее», «испытание и наладка» или «выкачено».
9. Указатель положения выключателя.
10. Рукоятка для выкатывания выключателя выдвижного исполнения.

Основные узлы и агрегаты выключателей:

1. Клеммник для подключения цепей вторичной коммутации (неподвижный).
2. Основание выдвижного элемента.
3. Изолирующие шторки.
4. Рукоятка.
5. Клеммник для подключения цепей вторичной коммутации (подвижный).
6. Свободные вспомогательные контакты.
7. Минимальный расцепитель напряжения.
8. Независимый расцепитель.
9. Электромагнит включения.
10. Механизм управления.
11. Мотор-редуктор для исполнения с электродвигательным приводом.
12. Микропроцессорный блок управления.
13. Передняя панель выключателя.

Исполнение выключателей по видам защиты от сверхтоков:

- защита в зоне токов перегрузки и короткого замыкания;
- защита от замыкания на землю.

Дополнительные расцепители и вспомогательные контакты:

- независимый расцепитель;
- минимальный расцепитель напряжения;
- свободные вспомогательные контакты (четыре переключающих контакта).

Виды привода управлением выключателями:

- ручной взвод и управление включением и отключением;
- электродвигательный привод для дистанционного управления.

Виды установки и монтажа выключателей:

- стационарная установка с задним присоединением внешних проводников;
- выдвижное исполнение для выкатных (выдвижных) ячеек шкафов.

3. Описание основных узлов выключателя

3.1. Механизм включения, отключения и автоматического отключения состоит из привода оперативных включений-отключений, взводного механизма расцепления с пружинным накопителем для функции оперирования, в том числе для обеспечения мгновенного срабатывания выключателя при отключении токов короткого замыкания и перегрузки, и привода, связывающего его с контактной системой выключателя.

В исполнении с электродвигательным приводом совместно с данным механизмом агрегируется мотор-редуктор, обеспечивающий функционирование выключателя дистанционно, по команде оператора или автоматической системы управления.

В рабочем (включенном) состоянии выключателя механизм расцепления находится во взведенном положении.

Взвод перед включением осуществляется оператором вручную, с помощью рукоятки или дистанционно, подачей сигнала на электропривод.

Включение выключателя после взвода выполняется оператором вручную, воздействием на кнопку включения, или дистанционно с помощью электромагнита включения.

Выключение выключателя осуществляется оператором вручную, воздействием на кнопку выключения, или дистанционно, с помощью команды на независимый или минимальный расцепитель напряжения. Автоматическое отключение в случае возникновения перегрузки или короткого замыкания производится независимым расцепителем по командному сигналу от микропроцессорного блока.

3.2. Контактная и дугогасительная системы.

Контактная система выключателя представляет собой сблокированные и параллельно включенные подвижные и неподвижные контакты, оснащенные металлокерамическими контактами, устойчивыми к эрозии при протекании токов короткого замыкания больших величин и обеспечивающими надежное контактирование после отключения токов КЗ.

Дугогасительные камеры установлены в каждом полюсе выключателя и обеспечивают эффективное гашение дуги при отключении выключателем токов КЗ больших величин.

3.3. Выдвижной отсек.

Выключатели выдвижного исполнения имеют разобщающие контакты основной и вспомогательных цепей в специальном выдвижном отсеке.

Выдвижной отсек состоит из правой и левой пластин (с направляющими), основания и поперечного элемента.

На основании расположены шасси для вкатывания и выкатывания аппарата и указатель положения аппарата. В верхней части основания расположены неподвижные отдельные контакты для подключения вторичной цепи.

Существует три положения выключателя с выдвижным элементом:

- «рабочее» – главная и вспомогательная цепи включены, изолирующая шторка открыта;
- «испытание и наладка» – главная цепь отключена, изолирующая шторка закрыта. Включена только вспомогательная цепь для проведения тестирования;
- «выкачено» – главная и вспомогательная цепи отключены, изолирующая шторка закрыта.

Конструкцией выключателей предусмотрена возможность фиксации выключателей в данных положениях с помощью навесного замка, для исключения возможности несанкционированного изменения положений.

3.4. Клеммные зажимы.

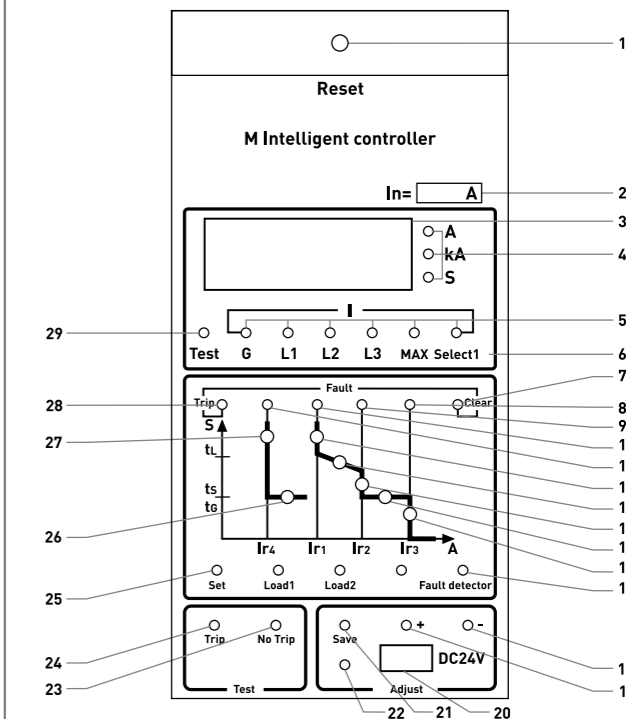
Для обеспечения подсоединения к выключателям проводников вспомогательных и телеметрических цепей, в верхней части выключателя установлен блок клеммных зажимов.

3.5. Микропроцессорные блоки защиты и управления.

Для обеспечения формирования и регулирования защитной характеристики выключателей в зоне токов перегрузки и короткого замыкания, преобразования и выдачи на дисплей и телеметрические каналы информационных данных на выключатели устанавливаются микропроцессорные блоки.

Структурная схема функционирования блока совместно с датчиками, входными сигналами и исполнительными узлами выключателя приведена ниже.

Электронный блок управления



1. Кнопка-индикатор автоматического срабатывания от сверхтока и разрешения на включение автоматического выключателя.
2. Маркировка номинального тока выключателя.
3. Дисплей индикации величины токов, токов отключения, времени задержки отключения.
4. Индикатор токов и времени.
5. Индикаторы трехфазного тока, максимального значения тока, тока нейтрали и тока замыкания на землю.
6. Выбор тока.
7. Снятие сигнала.
8. Световой индикатор токовой отсечки.
9. Световой индикатор защиты от кратковременной перегрузки.
10. Световой индикатор защиты от длительной перегрузки.
11. Световой индикатор защитного заземления.
12. Сигнализация уставки тока длительной перегрузки.
13. Сигнализация уставки времени длительной перегрузки.
14. Сигнализация уставки тока кратковременной перегрузки.
15. Сигнализация уставки времени кратковременной перегрузки.
16. Сигнализация уставки токовой отсечки.
17. Индикатор повреждения.
18. Уменьшение уставок.
19. Увеличение уставок.
20. Гнездо элемента питания (DC 24 В) для устройства тестирования.
21. Кнопка записи в память.
22. Индикатор записи в память.
23. Тестирование без отключения.
24. Тестирование с отключением.
25. Переход между уставками уровня защиты для их регулировки.
26. Уставка выдержки времени «замыкания на землю».
27. Уставка тока «замыкания на землю» (мгновенная сигнализация).
28. Индикатор расцепления.
29. Индикатор тестирования.

4. Электронный блок управления ВА-45

Описание.

Электронный блок управления данной серии является основным узлом автоматических выключателей серии ВА 45 в соответствии с требованиями к общей конструкции автоматических выключателей. Электронный блок управления является отдельным элементом, который может устанавливаться на корпус автоматического выключателя, при срабатывании напрямую приводит в действие расцепляющий вал автомата.

Электронный блок управления данной серии соответствует техническим требованиям автоматических выключателей серии ВА-45, используется для защиты распределительных сетей, электродвигателей и для защиты генераторов, помогает избежать поломки линий и оборудования, потребляющего электроэнергию вследствие его перегрузок по току, короткого замыкания, замыкания на землю.

В электронном блоке управления для обработки и контроля сигналов тока применяется MCU (микроконтроллер), имеются тактичные выходы для цифровой и светодиодной индикации и различных сигнализаторов. Имеет функцию трех уровневой защиты и функцию защиты от замыкания на землю. Продукция соответствует стандартам ГОСТу Р 500.30.2-2010. Детали и элементы продукции проходят тщательный отбор на старение, готовая продукция непрерывно в течение 168 часов содержится в условиях высоких температур и сухости воздуха, при этом функционирует, находясь под напряжением, после чего производится ее проверка, и выпуск с завода. Этим гарантируется высокое качество и надежность продукции.

Функции электронного блока управления:

1. Защита от перегрузки с долгой выдержкой.
2. Защита при коротком замыкании с быстрой выдержкой.
3. Мгновенное срабатывание при коротком замыкании.
4. Контроль токовой нагрузки.
5. Сигнализация.
6. Амперметр.
7. Тестирование.
8. Вывод индикации состояния и причины срабатывания.
9. Защита от однофазного замыкания на землю.
10. Самодиагностика.
11. Контроль температуры среды (сигнал подается при температуре выше 80 °С).
12. Контроль питания.

Установка параметров.

Используя четыре функциональные кнопки на панели контроллера, такие как «Установка» (Set), «+», «-» и «Сохранение» (Memory), можно задать различные параметры контроллера. Основные шаги по установке параметров включают:

1. Непрерывно нажимая на кнопку «Установка», можно посмотреть все задаваемые параметры контроллера. При выборе каждого параметра на дисплее отображается его стандартное значение, на контрольной панели загорается соответствующий данному параметру желтый огонек. Если нет необходимости изменять данный параметр, продолжайте нажимать кнопку «Установка» (Set).
2. При необходимости изменить стандартный параметр нажмите на кнопки «+», «-». Для переключения разряда установленной цифры нажимайте «безымянную клавишу». Продолжайте операции до тех пор, пока на экране не появятся необходимые значения.
3. Нажмите кнопку «Сохранение» (Memory), чтобы сохранить заданные параметры. Если нет необходимости задавать другие параметры, переходите к шагу 4, если есть – то к шагу 1.
4. Нажмите клавишу «Сброс» (Reset), чтобы выйти из режима настроек.

Срабатывание с установленной временной выдержкой.
Срабатывание происходит после определенной выдержки, время выдержки регулируется, установка времени выдержки сводит на нет влияние сверхтоков. Обратной зависимостью выдержки: срабатывание происходит после определенной выдержки, квадраты выдержки и величины проходящего тока обратно пропорциональны, чем больше величина тока, тем меньше время срабатывания. Мгновенное срабатывание: при условии если выдержка не задается искусственно, происходит срабатывание.

Тепловая память.

Многочисленные перегрузки могут привести к нагреванию проводника, в случае перегрузки или короткой выдержки и других отказов контроллер производит срабатывание с выдержкой, после чего начинает действовать функция тепловой памяти биметаллической пластины. Энергия, полученная при перегрузке, сохраняется в течение 30 минут, при короткой выдержке – 15 минут. Если за этот период времени автомат еще раз подвергнется действию перегрузки или короткой выдержки, то время его срабатывания с выдержкой сократится. Это обеспечивает более надежную защиту электрических цепей и оборудования. При отключении питания контроллера весь накопленный термоэффект автоматически сбрасывается. Данную функцию можно по желанию отключить.

Короткая выдержка.

Данная функция имеет два рабочих режима: режим 1 – установленная выдержка. Когда аварийный ток превышает установленное значение тока короткой выдержки, контроллер выполняет срабатывание в соответствии с заданным временем выдержки, не учитывается величина тока. Режим 2 – установленная выдержка + обратно пропорциональная выдержка. Когда значение тока не велико (имеется в виду $I_{r2} \leq I < 8I_{r1}$) защита происходит по модели обратно пропорционального срабатывания; квадрат времени срабатывания с выдержкой и квадрат фактического значения тока обратно пропорциональны: чем больше ток, тем меньше время выдержки. Если значение тока высоко ($I > I_{r2}$ и $I \geq 8I_{r1}$), применяется защита по модели установленной выдержки.

Самодиагностика.

Функция самодиагностики электронного блока управления ВА-45 главным образом используется для контроля и защиты рабочего состояния и среды функционирования самого контроллера. Сигнальный контакт прибора должен использоваться в параллельном соединении с вспомогательными контактами (постоянно разомкнуты) автоматического выключателя. Когда контроллер не находится под напряжением, данные контакты постоянно замкнуты, в нормальных условиях работы постоянно разомкнуты. Если происходит отказ самодиагностики, контакты замыкаются.

Контроль температуры среды.

Если температура среды превышает 80 ± 5 °С, на контроллере высвечивается буква «Е», посылается аварийный сигнал. При отказе MCU или E2PROM на контроллере высвечивается буква «E2», посылается аварийный сигнал. Сигнализация при отказе автомата: если автомат не отключается после того, как контроллер посылает сигнал о срабатывании, то контроллер посылает повторный сигнал о срабатывании. Если автомат все же не срабатывает, то на дисплее высвечивается «E3» и посылается контактный сигнал.

Контроль питания.

Если во время функционирования контроллера в замкнутом режиме происходит отказ рабочего питания MCU, то посылается контактный сигнал, оповещение.

Функция амперметра.

При нормальных условиях работы контроллера он отображает максимальное значение фазного тока. Например, когда горит индикатор L2 и одновременно индикатор MAX, это значит ток на фазе В максимальный. При нажатии на кнопку «Выбор» (Select1) на дисплее поочередно отображается максимальное значение фаз А, В, С, земли и третьей фазы, одновременно с этим индикаторы L1, L2, L3, G и MAX попеременно мигают. Если контроллер находится в режиме срабатывания с выдержкой, то все клавиши блокируются и в этот момент выбор невозможен. Если контроллер находится в режиме оповещения, то выбор функций возможен.

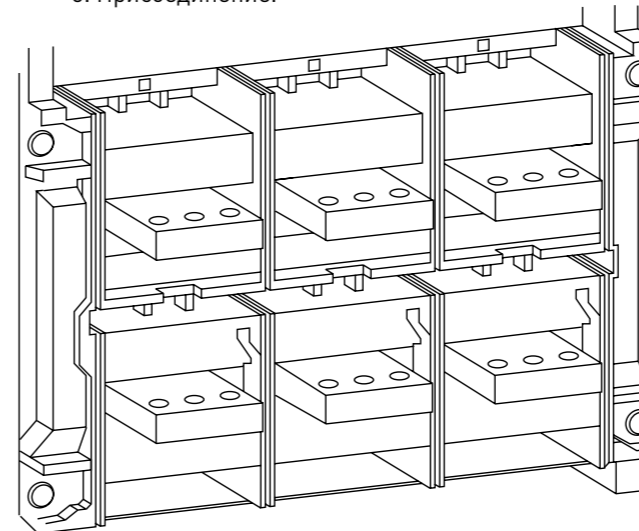
Тестирование.

Тестирование и обслуживание автоматического выключателя может проводиться в положении «работа» или «тест». Возможно проведение тестов таких свойств контроллера, как замыкание, срабатывание с задержкой по времени, короткой выдержкой, мгновенное срабатывание. Тесты бывают двух видов: с отключением и без отключения. Первый приводит к коммутации автомата, второй нет. Если в процессе тестов произойдет перегрузка или короткое замыкание система автоматически перейдет из режима теста в режим срабатывания с выдержкой.

Вывод индикации состояния и причины срабатывания.

После того как блок управления посылает сигнал расцепления, на дисплее отображается информация о параметрах срабатывания выключателя (в случае отсутствия постороннего вмешательства на дисплее отображается время выдержки при срабатывании). Нажимая в этот момент на кнопку «Выбор» (Select1) можно поочередно проверить ток срабатывания, время срабатывания, световые индикаторы на панели указывают выводимый параметр. Нажатием кнопки «Сброс» (Reset) производится выход из режима индикации параметров и переход в рабочий режим. Если в процессе нормального функционирования необходимо проверить условия предыдущего срабатывания, можно нажать кнопку «Проверка срабатывания» (Fault check), после чего повторить вышеописанные действия.

5. Присоединение.



Выводы выключателя расположены сзади, шины при подключении к выключателю должны располагаться горизонтально.

6. Дополнительные устройства.

Автоматический выключатель оснащен устройствами: вспомогательными контактами (четыре переключающих контакта), независимым расцепителем, расцепителем минимального напряжения, электроприводом и др.

ТИПОВАЯ КОМПЛЕКТАЦИЯ

1. Автоматический выключатель ВА-45 (в сборе со всеми дополнительными устройствами).
2. Болты.
3. Паспорт.
4. Руководство пользователя можно скачать на сайте www.ekfgroup.com

ДОПОЛНИТЕЛЬНАЯ КОМПЛЕКТАЦИЯ

1. Межфазные барьеры.
2. Защитная крышка на кнопки, пломбируемая.
3. Рамка на панель.
4. Крышка на панель IP 54.
5. Расцепитель минимального напряжения с регулировкой задержки срабатывания.
6. Замок блокировки кнопок выключения.
7. Тросовой механизм блокировки включения.
8. Механическая блокировка на жестких тягах.
9. МРТ с шиной Modbus.
10. Катушка включения 110 В DC.
11. Катушка выключения 110 В DC.



Выключатели нагрузки ВН-45 EKF PROxima



Выключатели нагрузки серии ВН-45 EKF PROxima на номинальные токи от 2000 до 4000 А предназначены для осуществления функций оперативных включений и отключений сетей при управлении непосредственно оператором или по командным сигналам автоматической системы управления распределением электрической энергии, в которой установлен выключатель.

Выключатели обеспечивают выполнение функции разъединителя при коммутации сети и соответствуют предписываемым для выполнения этой функции требованиям ГОСТа Р 50030.1.

ПРЕИМУЩЕСТВА:

1. Номенклатурный ряд аппаратов – до 4000 А.
2. Выкатное и фиксированное исполнение.
3. Коммутационная способность до 100 кА.
4. Гарантийные обязательства составляют 5 лет.
5. Одинаковые размеры по высоте и глубине для всех номиналов.
6. Исполнение с ручным и автоматическим управлением.

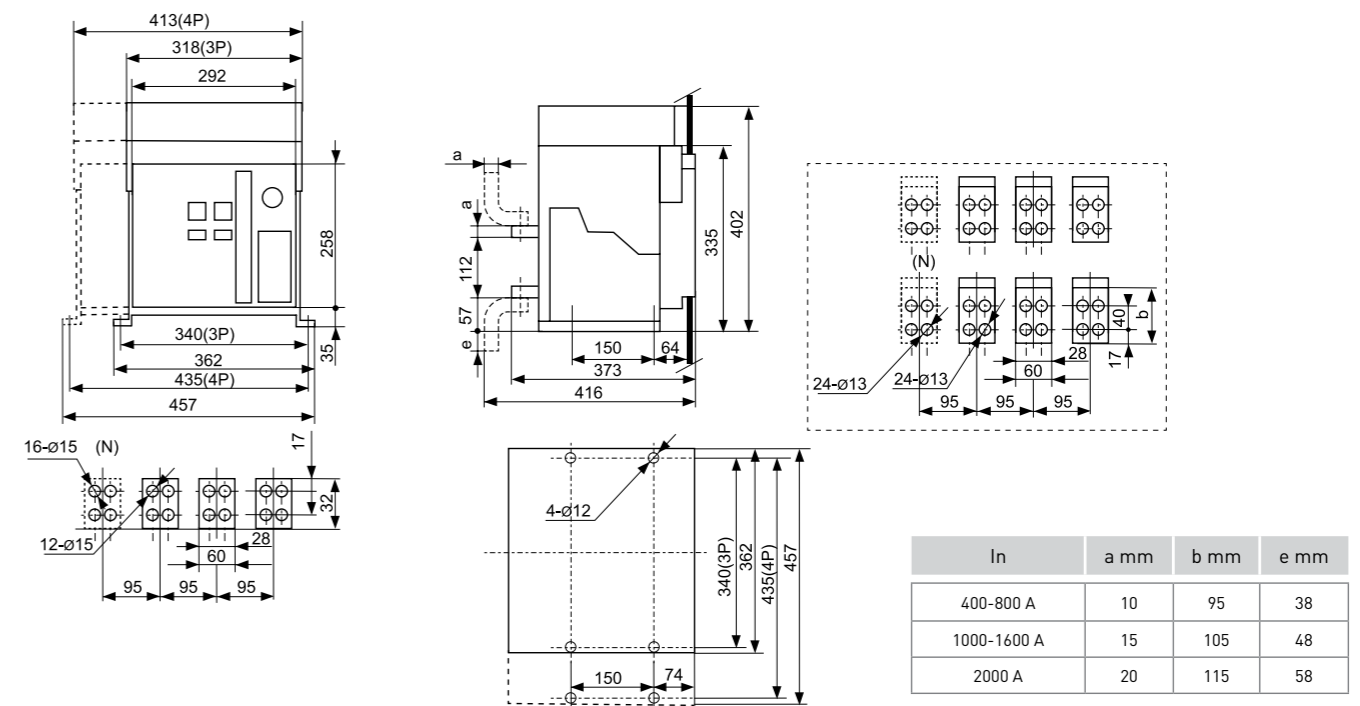
Наименование	Номинальный ток расцепителя, I_n , А	Исполнение	Масса нетто, кг	Артикул
ВН-45 2000/1000А EKF PROxima	1000	стационарный	50,4	nt45-2000-1000
				с эл. приводом
ВН-45 2000/2000А EKF PROxima	2000	стационарный	51,5	nt45-2000-2000
				с эл. приводом
ВН-45 3200/3200А EKF PROxima	3200	стационарный	61	nt45-3200-2500
				с эл. приводом
ВН-45 3200/2500А EKF PROxima	2500	стационарный	97	nt45-3200-3200
				с эл. приводом
ВН-45 2000/1000А EKF PROxima	1000	выкатной	76,8	nt45-2000-1000v
				с эл. приводом
ВН-45 2000/2000А EKF PROxima	2000	выкатной	81,3	nt45-2000-2000v
				с эл. приводом
ВН-45 3200/2500А EKF PROxima	2500	выкатной	97	nt45-3200-2500v
				с эл. приводом
ВН-45 3200/3200А EKF PROxima	3200	выкатной	105	nt45-3200-3200v
				с эл. приводом

ТЕХНИЧЕСКИЕ ХАРАКТЕРИСТИКИ

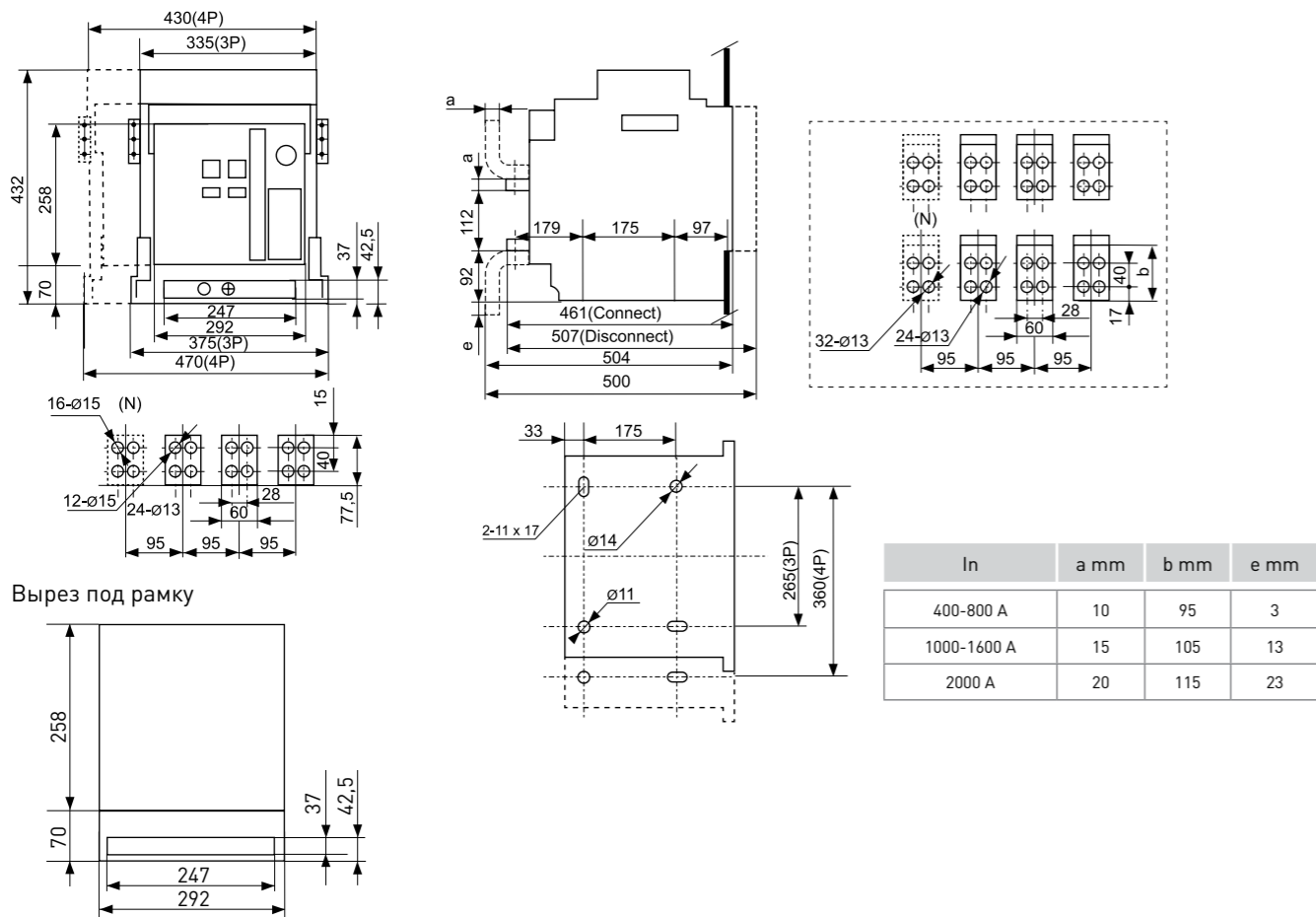
Параметры	В	Значения		
		ВН-45/2000	ВН-45/3200	ВН-45/4000
Механическая износостойкость, циклов В0	Без обслуживания	5000	2500	2000
	С обслуживанием	10 000	10 000	8000
Номинальное рабочее напряжение переменного тока частоты 50 Гц, U_n , В		690		
Номинальное напряжение изоляции переменного тока частоты 50 Гц, U_i , В		1000		
Номинальное импульсное выдерживаемое напряжение, U_{imp} , В		1200		
Расположение шин при подключении к выводам выключателя		Заднее горизонтальное		
Кол-во полюсов (стандарт)		3P		
Исполнение под заказ		3P + N		
Категория применения по ГОСТу Р 50030.2		А		
Степень защиты открыто установленного выключателя		IP 30		
Диапазон рабочих температур, °С		от -5 до +40		
Климатическое исполнение		УХЛ 3,1		
Высота над уровнем моря, м		2000		
Срок службы, лет не менее		15		

ГАБАРИТНЫЕ И УСТАНОВОЧНЫЕ РАЗМЕРЫ

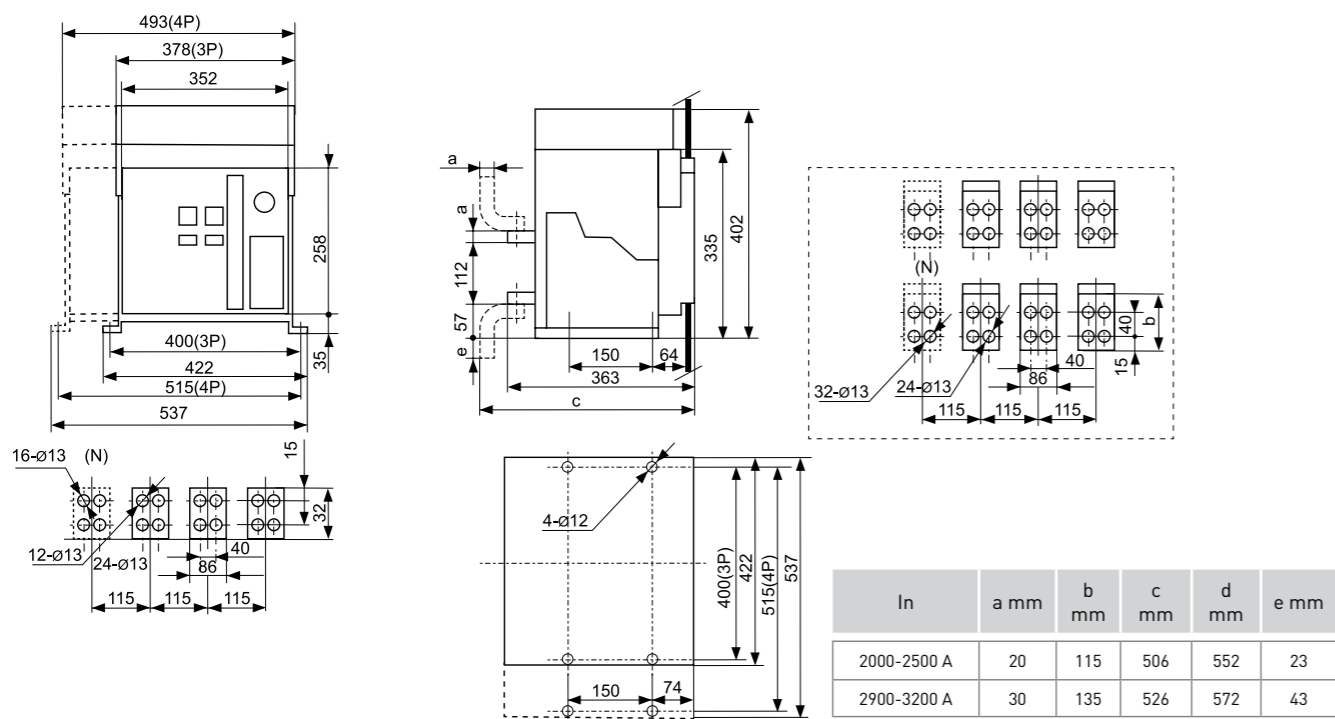
ВН-45/2000 стационарный



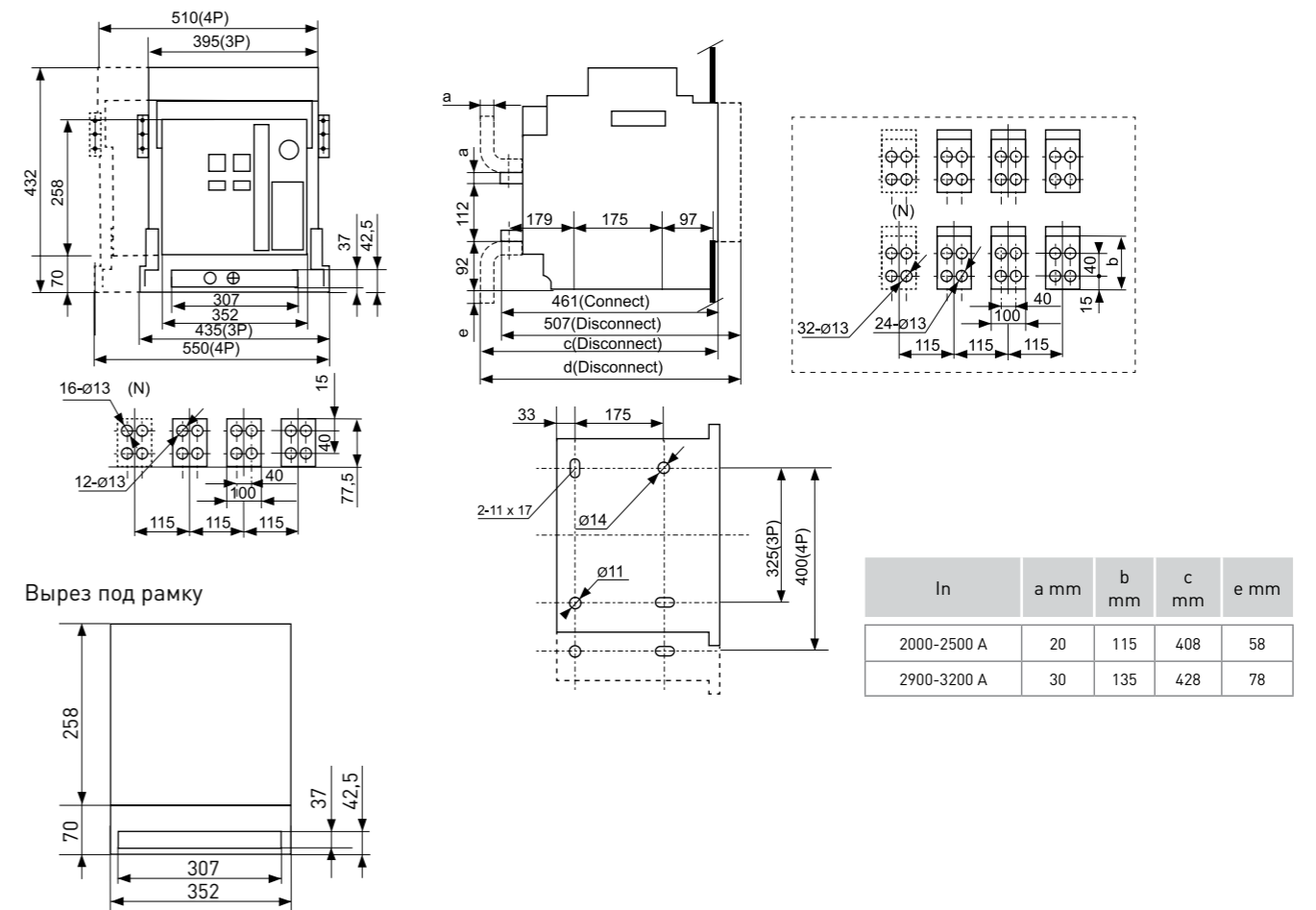
ВН-45/2000 выдвжной



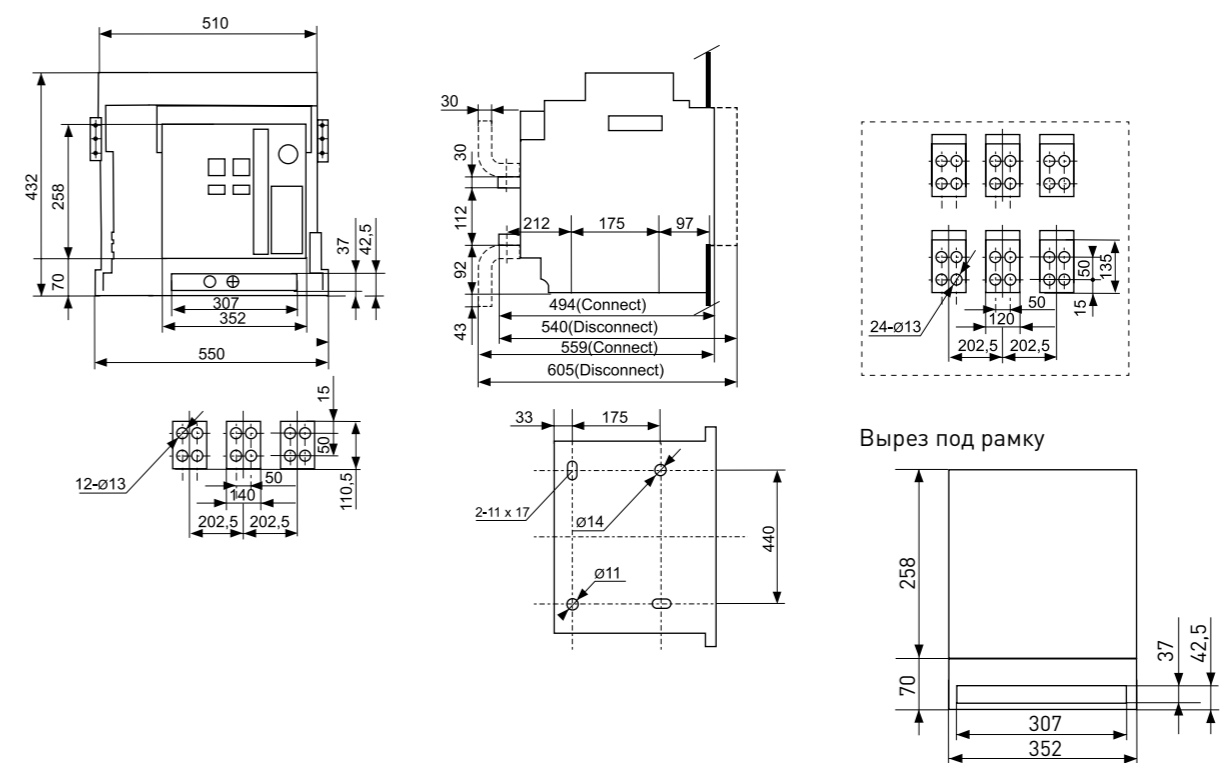
ВА-45/3200 стационарный



ВА-45/3200 выдвжной

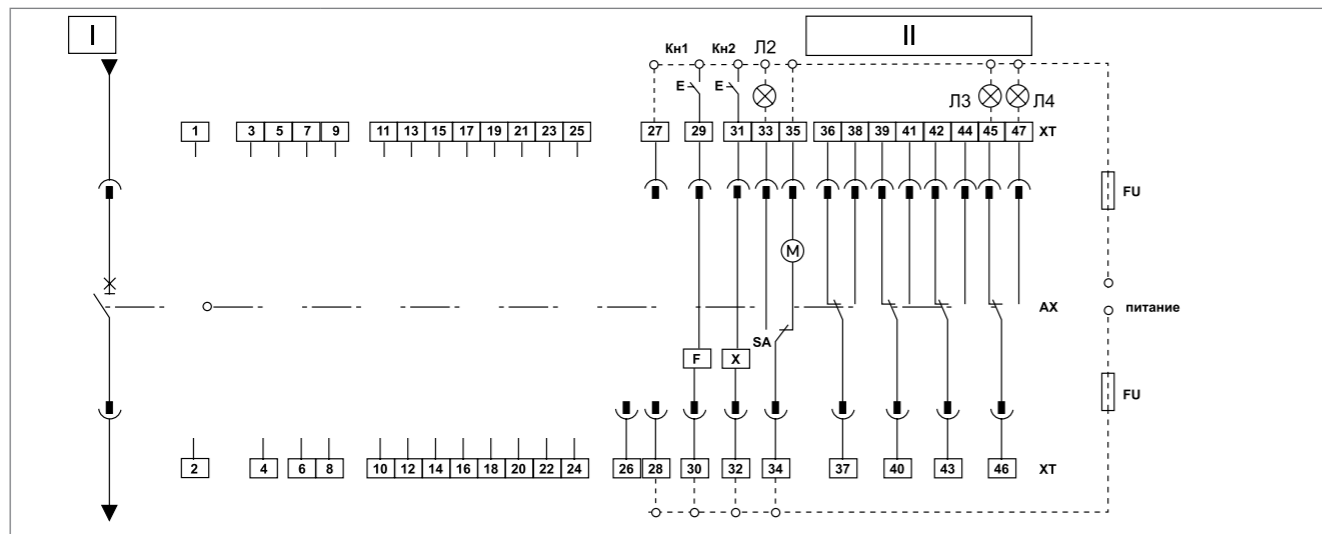


ВА-45/4000 выдвжной



ТИПОВЫЕ СХЕМЫ ПОДКЛЮЧЕНИЯ

Схема коммутации вторичных цепей и цепей управления выключателя нагрузки ВН-45 EKF PROxima



Описание устройств

I – главные цепи выключателя.
 II – модуль цепей вспомогательных контактов.
 Л2 – индикатор состояния взвода механизма.
 Л3 – индикатор отключенного состояния выключателя.
 Л4 – индикатор включенного состояния выключателя.
 Кн1 – кнопка команды на отключение выключателя.
 Кн2 – кнопка команды на включение выключателя.
 АХ – вспомогательные контакты выключателя (четыре переключающих контакта).
 F – независимый расцепитель.
 X – электромагнит включения.
 М – мотор-редуктор взведения привода.
 SA – конечный выключатель взвода привода.
 ХТ – выводы (клеммные зажимы) цепей вторичной коммутации автоматического выключателя.
 FU – плавкий предохранитель.

Примечания

- Схему присоединений, заключенную в больший прямоугольник, помеченный пунктирной линией, выполняет потребитель самостоятельно.
- Выводы 34, 35 подсоединяются непосредственно к источнику питания (или к независимому источнику энергии).

ОСОБЕННОСТИ ЭКСПЛУАТАЦИИ И МОНТАЖА

1. Указания по монтажу и эксплуатации.

Температура окружающего воздуха от -5 до +40 °С, средняя температура за 24 ч ниже +35 °С.
 Высота – установки над уровнем моря не более 2000 м.
 Относительная влажность – не более 50% при максимальной температуре окружающего воздуха. Допускается более высокая влажность, при условии, что самая низкая среднемесячная температура в самом влажном месяце не должна превышать +25 °С при максимальной среднемесячной относительной влажности в этом месяце не более 90%, принимая во внимание влажный конденсат, который появляется на поверхности изделия в результате изменения температуры.
 Защита от загрязнения – III степени.
 Категории размещения: 4 – для выключателей главных распределительных щитов, выключателей трансформаторов, 3 – для выключателей вспомогательных цепей и цепей управления.
 Выключатель нагрузки должен эксплуатироваться в местах, не

содержащих взрывоопасных сред, проводящей пыли и газов, которые могли бы вызвать коррозию металлов и разрушение изоляции. Выключатель нагрузки устанавливается на горизонтальной металлической платформе или раме, допустимые отклонения установки выключателя от вертикального положения – 5° в любую сторону. Степень защиты открыто установленного выключателя – IP 30. При установке выключателя за панелью шкафа, имеющего окно для выхода передней панели с соответствующим размером, степень защиты выключателя – IP 40. Перед установкой, пожалуйста, проверьте соответствие технических параметров на шильдике устройства данным заказа.

2. Описание конструкции выключателей нагрузки. Выключатели нагрузки всех типов имеют одинаковый размер по высоте и глубине и отличаются только размерами по ширине, что позволяет производить удобную компоновку шкафов при их проектировании и снижает издержки производства у монтажных организаций. Схема показана на рис. 1.

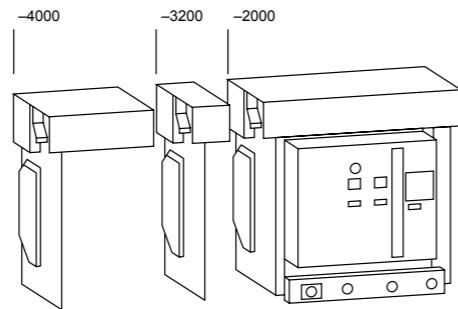


Рис. 1

Выключатели нагрузки серии ВН-45 EKF PROxima являются воздушными выключателями с механизмом свободного расцепления и оперирования контактами посредством механизма с пружинным накопителем энергии. Общий вид выключателя приведен на рис. 2.

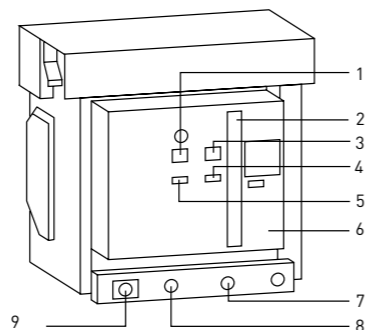


Рис. 2

Конструктивно выключатель нагрузки выполнен в виде механической конструкции, смонтированной на жесткой раме.

Основные органы управления и индикации выведены на лицевую панель:

- Кнопка отключения.
- Рукоятка ручного взвода пружины механизма расцепления
- Кнопка включения.
- Указатель состояния пружины механизма расцепления: пружина взведена / пружина не взведена.
- Указатель положения главных контактов: замкнуты – разомкнуты.
- Передняя панель выключателя.
- Проушина для блокировки замком положений выключателя: «рабочее», «испытание и наладка» или «выкачено»
- Указатель положения выключателя.
- Рукоятка для выкатывания выключателя выдвижного исполнения.

Основные узлы и агрегаты выключателей:

- Клеммник для подключения цепей вторичной коммутации (неподвижный).
- Основание выдвижного элемента.
- Изолирующие шторки.
- Рукоятка.
- Клеммник для подключения цепей вторичной коммутации (подвижный).
- Свободные вспомогательные контакты.
- Независимый расцепитель.
- Электромагнит включения.
- Механизм управления.
- Мотор-редуктор для исполнения с электродвигательным приводом.
- Передняя панель выключателя.

Дополнительные расцепители и вспомогательные контакты:
 – свободные вспомогательные контакты (четыре переключающих контакта).

Виды привода управлением выключателями:
 – ручной взвод и управление включением и отключением;
 – электродвигательный привод для дистанционного управления.
 Виды установки и монтажа выключателей:
 – стационарная установка с задним присоединением внешних проводников;
 – выдвижное исполнение для выкатных (выдвижных) ячеек шкафов.

3. Описание основных узлов выключателя.

3.1. Механизм включения-отключения состоит из привода оперативных включений-отключений, взводного механизма расцепления с пружинным накопителем для функции оперирования и привода, связывающего его с контактной системой выключателя. В исполнениях с электродвигательным приводом совместно с данным механизмом агрегируется мотор-редуктор, обеспечивающий функционирование выключателя дистанционно, по команде оператора или автоматической системы управления. В рабочем (включенном) состоянии выключателя механизм расцепления находится во взведенном положении. Взвод перед включением осуществляется оператором вручную с помощью рукоятки или дистанционно, подачей сигнала на электропривод. Включение выключателя после взвода выполняется оператором вручную, воздействием на кнопку включения, или дистанционно, с помощью электромагнита включения. Выключение выключателя осуществляется оператором вручную, воздействием на кнопку выключения, или дистанционно, с помощью команды на независимый или минимальный расцепитель напряжения.

3.2. Контактная и дугогасительная системы.

Контактная система выключателя представляет собой сблокированные и параллельно включенные подвижные и неподвижные контактодержатели, оснащенные износоустойчивыми металлокерамическими контактами. Дугогасительные камеры установлены в каждом полюсе вы-

ключателя и обеспечивают эффективное гашение дуги при отключении выключателем нагрузки.

3.3. Выдвижной отсек.

Выключатели выдвижного исполнения имеют разобщающие контакты основной и вспомогательных цепей в специальном выдвижном отсеке. Выдвижной отсек состоит из правой и левой пластин (с направляющими), основания и поперечного элемента. На основании расположены шасси для вкатывания и выкатывания аппарата и указатель положения аппарата. В верхней части основания расположены неподвижные отдельные контакты для подключения вторичной цепи.

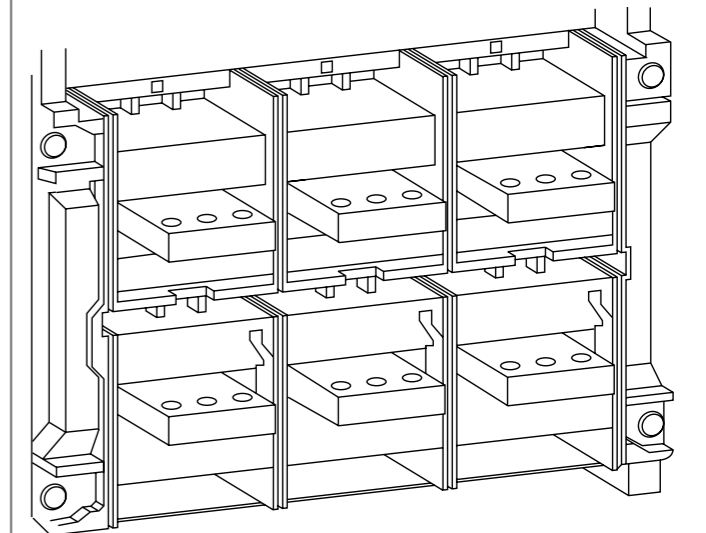
Существует три положения выключателя с выдвижным элементом:
 – «рабочее» – главная и вспомогательная цепи включены, изолирующая шторка открыта;
 – «испытание и наладка» – главная цепь отключена, изолирующая шторка закрыта. Включена только вспомогательная цепь для проведения тестирования;
 – «выкачено» – главная и вспомогательная цепи отключены, изолирующая шторка закрыта.

Конструкцией выключателей предусмотрена возможность фиксации выключателей в данных положениях с помощью навесного замка для исключения несанкционированного изменения положений.

3.4. Клеммные зажимы.

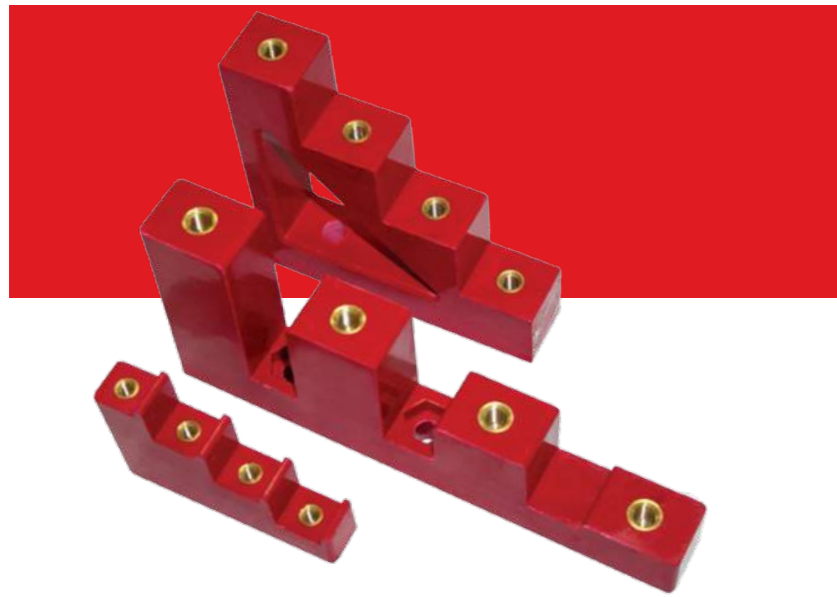
Для обеспечения подсоединения к выключателям проводников вспомогательных и телеметрических цепей, в верхней части выключателя установлен блок клеммных зажимов.

4. Присоединение.



Выводы выключателя расположены сзади, шины при подключении к выключателю должны располагаться горизонтально.

Изоляторы шинные «Лесенка» EKF PROxima



Изоляторы шинные опорные «Лесенка» EKF PROxima применяются для крепления, фиксации и изоляции токопроводящих шин внутри электрических щитов и другого оборудования. Крепление изолятора осуществляется с помощью болта и шайбы, входящих в комплект поставки, к монтажной пластине или корпусу с одной стороны, и к токоведущей шине – с другой.

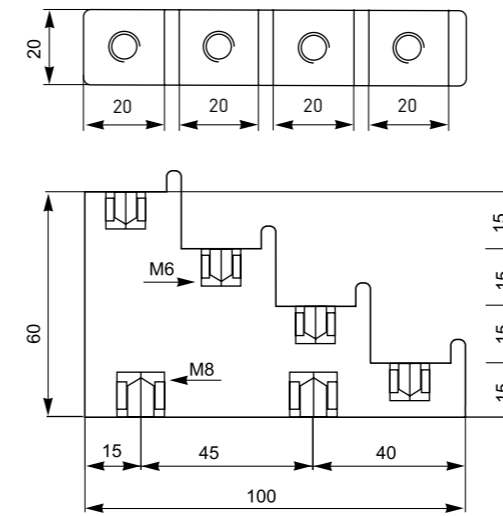
Изображение	Наименование	Напряжение пробы, кВ	Масса нетто, кг	Артикул
	Изолятор шинный «Лесенка» 300 А 6 кВ EKF PROxima	6	0,175	plc-sl-300
	Изолятор шинный «Лесенка» 450 А 9 кВ EKF PROxima	9	0,500	plc-sl-450
	Изолятор шинный «Лесенка» 600 А 12 кВ EKF PROxima	12	0,650	plc-sl-600
	Изолятор шинный «Лесенка» 700 А 15 кВ EKF PROxima	15	0,550	plc-sl-700
	Изолятор шинный «Лесенка» 900 А 18 кВ EKF PROxima	18	0,550	plc-sl-900

ТЕХНИЧЕСКИЕ ХАРАКТЕРИСТИКИ

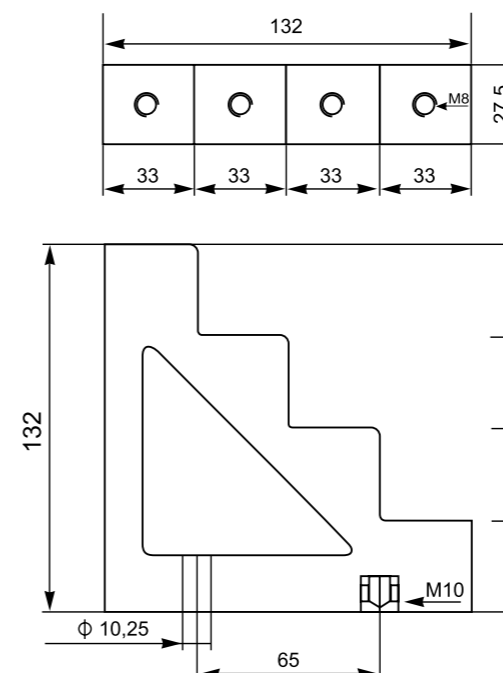
Параметр	Значение
Плотность материала, г/см	1,75–1,95
Впитывание влаги, мг	Менее 20
Усадка, %	Менее 15
Изменение формы	При давлении 1,8 мПа и температуре не ниже +250 °С
Ударная вязкость, кДж/м ²	Более 25
Прочность на изгиб, мПа	Более 123
Электрическое сопротивление, Ом	1 x 10 ¹²
Уровень горючести	Негорючий
Диэлектрические потери	Менее 0,015
Рабочее напряжение, U	0,66 кВ

ГАБАРИТНЫЕ И УСТАНОВОЧНЫЕ РАЗМЕРЫ

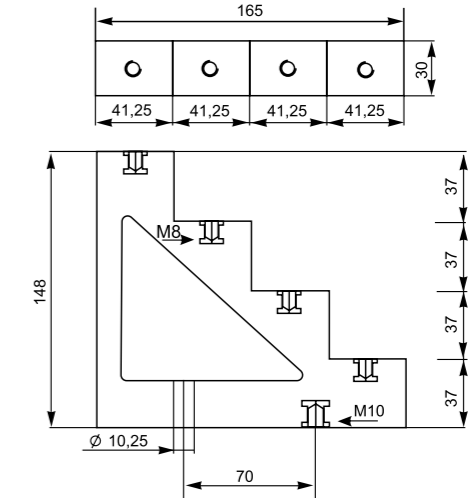
Изолятор «Лесенка» 300 А 6 кВ



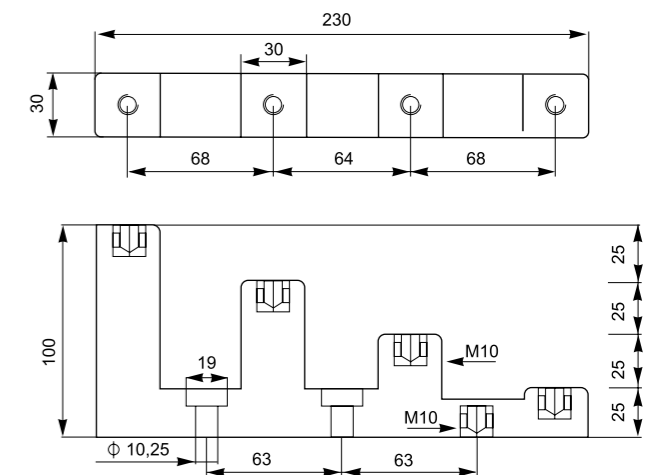
Изолятор «Лесенка» 450 А 9 кВ



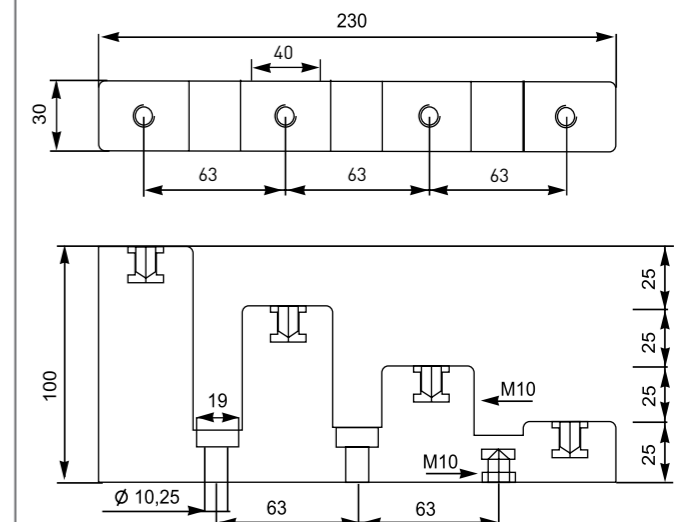
Изолятор «Лесенка» 600 А 12 кВ



Изолятор «Лесенка» 700 А 15 кВ



Изолятор «Лесенка» 900 А 18 кВ



ТИПОВАЯ КОМПЛЕКТАЦИЯ

1. Изолятор шинный «Лесенка» EKF PROxima.
2. Болты.
3. Трафарет для сверления отверстий.

Изоляторы шинные SM «Бочонок» EKF PROxima

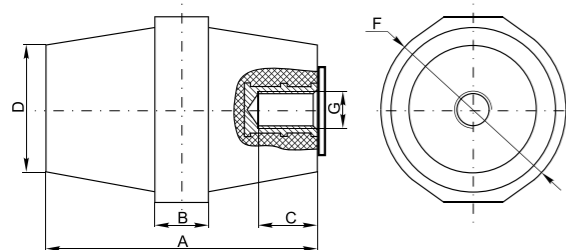


Шинные изоляторы серии SM применяются для крепления токопроводящих шин внутри силовых шкафов или других устройств, для неподвижной фиксации и изоляции частей, находящихся под напряжением, от корпуса и панелей сборки с последующим подключением силовых проводников для распределения электроэнергии внутри щита. Крепление шинного изолятора осуществляется с помощью болта и шайбы, входящих в комплект поставки, к монтажной пластине или корпусу с одной стороны и к токоведущей шине – с другой.

Изображение	Наименование	Напряжение пробоя, кВ	Механическая сила на изгиб*, кН не более	Механический крутящий момент*, кН·м не более	Масса нетто, кг	Артикул
	Изолятор SM «Бочонок» 25 EKF PROxima	6	6	0,2	0,28	plc-sm-25
	Изолятор SM «Бочонок» 30 EKF PROxima	8	8	0,3	0,044	plc-sm-30
	Изолятор SM «Бочонок» 35 EKF PROxima	10	10	0,6	0,050	plc-sm-35
	Изолятор SM «Бочонок» 40 EKF PROxima	12	10	0,6	0,086	plc-sm-40
	Изолятор SM «Бочонок» 51 EKF PROxima	15	20	0,8	0,090	plc-sm-51
	Изолятор SM «Бочонок» 76 EKF PROxima	25	30	0,8	0,233	plc-sm-76

*Механические силы - нормированные значения изгибающей, крутящей, сжимающей или растягивающей силы, которую изолятор должен выдерживать без механических повреждений и разрушений.

ГАБАРИТНЫЕ И УСТАНОВОЧНЫЕ РАЗМЕРЫ



Тип изолятора	Габаритные размеры, мм					
	A	B	C	D	F	G
Изолятор SM «Бочонок» 25 EKF	25	9	9	23	29	M6
Изолятор SM «Бочонок» 30 EKF	30	10	10	26	32	M8
Изолятор SM «Бочонок» 35 EKF	35	10	12	28	32	M8
Изолятор SM «Бочонок» 40 EKF	40	12	12	34	40	M8
Изолятор SM «Бочонок» 51 EKF	51	13	12	29	36	M8
Изолятор SM «Бочонок» 76 EKF	76	17	14	36	50	M10

ТЕХНИЧЕСКИЕ ХАРАКТЕРИСТИКИ

Параметры	Значение					
	SM 25	SM 30	SM 35	SM 40	SM 51	SM 76
Плотность материала, г/см	1,75-1,95					
Впитывание влаги, мг	Менее 20					
Усадка	Менее 15%					
Изменение формы, °С	При давлении 1,8 мПа и температура не ниже 250 °С					
Ударная вязкость, кДж/м ²	Более 25					
Прочность на изгиб, мПа	Более 123					
Электрическое сопротивление, Ом	1 x 10 ¹²					
Уровень горючести	Негорючий					
Диэлектрические потери	Менее 0,015					
Рабочее напряжение, кВ	0,66					

ТИПОВАЯ КОМПЛЕКТАЦИЯ

- Изолятор шинный SM «Бочонок» EKF PROxima.
- Болты.

Изоляторы шинные SM «Бочонок» без болта EKF Basic



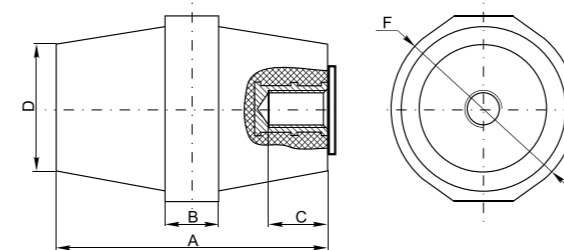
Шинные изоляторы серии SM применяются для крепления токопроводящих шин внутри силовых шкафов или других устройств, для неподвижной фиксации и изоляции частей, находящихся под напряжением, от корпуса и панелей сборки с последующим подключением силовых проводников для распределения электроэнергии внутри щита. Крепление шинного изолятора осуществляется с помощью болта и шайбы, входящих в комплект поставки, к монтажной пластине или корпусу с одной стороны и к токоведущей шине – с другой.

ПРЕИМУЩЕСТВА:

- Повышенная плотность материала до 2 г/см.
- Негорючий пластик.
- Диэлектрические потери менее 0,015.
- Более выгодные цены, чем стандартные изоляторы с болтом.

Наименование	Напряжение пробоя, кВ	Механическая сила на изгиб*, кН не более	Механический крутящий момент*, кН·м не более	Артикул
Изолятор SM-25 «Бочонок» без болта 275А 6кВ EKF Basic	6	6	0,2	plc-sm-25-wb
Изолятор SM-30 «Бочонок» без болта 380А 8кВ EKF Basic	8	8	0,3	plc-sm-30-wb
Изолятор SM-35 «Бочонок» без болта 380А 10кВ EKF Basic	10	10	0,6	plc-sm-35-wb
Изолятор SM-40 «Бочонок» без болта 475А 12кВ EKF Basic	12	10	0,6	plc-sm-40-wb
Изолятор SM-51 «Бочонок» без болта 680А 15кВ EKF Basic	15	20	0,8	plc-sm-51-wb
Изолятор SM-76 «Бочонок» без болта 1250А 25кВ EKF Basic	25	30	0,8	plc-sm-76-wb

ГАБАРИТНЫЕ И УСТАНОВОЧНЫЕ РАЗМЕРЫ



Тип изолятора	Габаритные размеры, мм				
	A	B	C	D	F
Изолятор SM-25 без болта 275А 6кВ EKF Basic	25	9	9	23	29
Изолятор SM-30 без болта 380А 8кВ EKF Basic	30	10	10	26	32
Изолятор SM-35 без болта 380А 10кВ EKF Basic	35	10	12	28	32
Изолятор SM-40 без болта 475А 12кВ EKF Basic	40	12	12	34	40
Изолятор SM-51 без болта 680А 15кВ EKF Basic	51	13	12	29	36
Изолятор SM-76 без болта 1250А 25кВ EKF Basic	76	17	14	36	50

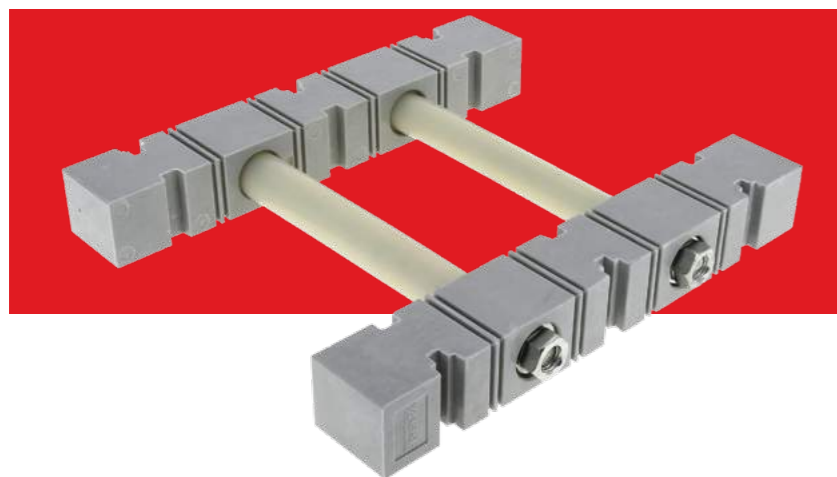
ТЕХНИЧЕСКИЕ ХАРАКТЕРИСТИКИ

Параметры	Значение
Плотность материала, г/см	1,75 -1,95
Впитывание влаги, мг	менее 20
Усадка	менее 15%
Изменение формы, °С	при давлении 1,8 мПа и температура не ниже 250° С
Ударная вязкость, кДж/м ²	более 25
Прочность на изгиб, мПа	более 123
Уровень горючести	Абсолютно негорючий
Диэлектрические потери	менее 0,015
Диэлектрические потери	Менее 0,015
Рабочее напряжение, кВ	0,66

ТИПОВАЯ КОМПЛЕКТАЦИЯ

- Изолятор шинный SM «Бочонок» EKF Basic.
- Болты.

Изоляторы шинные «Мост» EKF PROxima



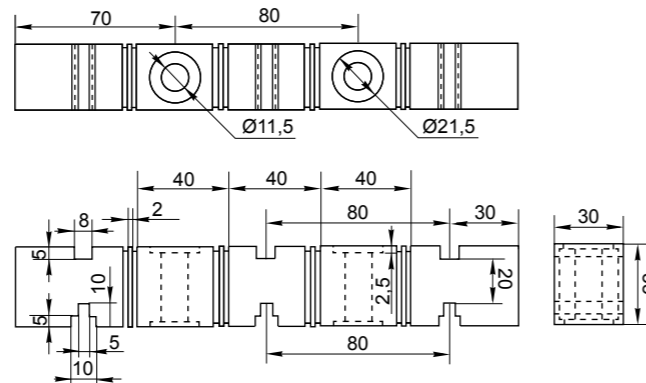
Изолятор предназначен для установки и закрепления электротехнической медной или алюминиевой шины в электротехнические шкафы, для организации сборных шин, а также для закрепления вертикальных ответвлений от сборных шин. Изолятор имеет трехфазное исполнение и возможность установки и закрепления в нем трех типоразмеров сечения шин: 5 и 10 мм с одной стороны и 8 мм – с другой.

Наименование	Макс. рабочий ток, А	Масса нетто, кг	Артикул
Изолятор шинный «Мост» 3F 1610S EKF PROxima	2000	0,65	plc-br-3p-1610

ТЕХНИЧЕСКИЕ ХАРАКТЕРИСТИКИ

Параметры	Значение
Высота закрепляемых шин, мм	40...100
Ширина закрепляемых шин, мм	5; 8; 10
Стандартные сечения шин, мм	5 x 40; 5 x 40; 5 x 60; 5 x 100; 8 x 80; 8x100; 10 x50; 10 x 50; 10 x 60; 10 x 80; 10 x100
Расстояние между шинами, мм	80
Механическая разрушающая сила на сдвиг, кН	Не менее 20
Максимальный ток, А	2000 (по медной шине)
Номинальное рабочее напряжение, В	1000
Выдерживаемое напряжение, кВ	3,5
Выдерживаемое импульсное напряжение, кВ	9
Момент затяжки болтов, Н-м	20
Масса комплекта изоляторов, кг	0,65
Рабочая температура, °С	От -40 до +130

ГАБАРИТНЫЕ И УСТАНОВОЧНЫЕ РАЗМЕРЫ



ТИПОВАЯ КОМПЛЕКТАЦИЯ

1. Изоляторы – 2 шт.
2. Шпилька для соединения изоляторов между собой – 2 шт.
3. Силиконовые изолирующие втулки – 2 шт.
4. Метизы: гайки – 4 шт, шайбы – 4 шт.
5. Паспорт.

Универсальный шинодержатель US EKF PROxima



Универсальный шинодержатель US 12 x 5 – 10 x 30 EKF PROxima предназначен для крепления и фиксации электротехнических шин, используется внутри распределительных и вводно-распределительных устройств.

ПРЕИМУЩЕСТВА:

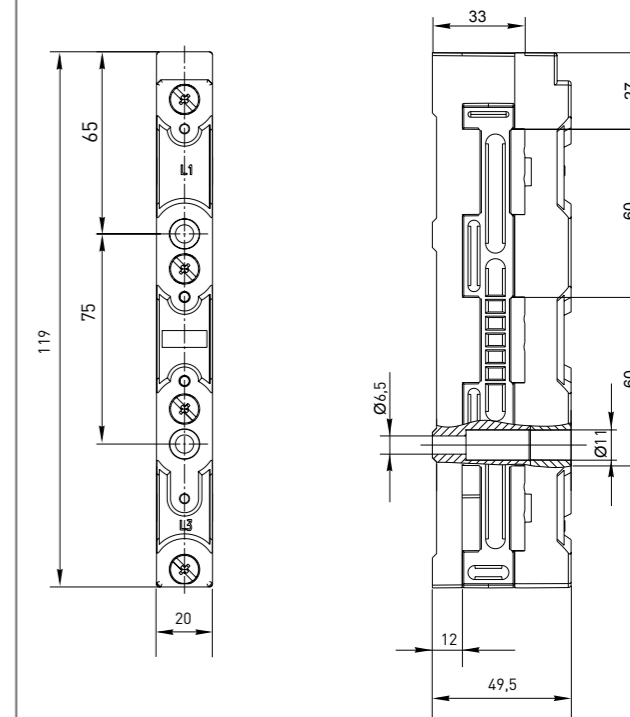
1. Возможность создания шинных систем.
2. Возможность установки в шинодержатель шины толщиной от 5 до 10 мм и высотой от 12 до 30 мм.

Наименование	Масса нетто, кг	Артикул
Универсальный шинодержатель US 12 x 5 – 10 x 30 EKF PROxima	0,1	us-12.5-10.30

ТЕХНИЧЕСКИЕ ХАРАКТЕРИСТИКИ

Параметры	Значение
Температурная устойчивость, °С	130
Расстояние между центрами шин, мм	60
Момент затяжки, Нм	3-5
Материал	Полиамид PA 6,6
Номинальный ток, А	630
Номинальное рабочее напряжение, В	400
Выдерживаемое напряжение, кВ	3,5
Выдерживаемое импульсное напряжение, кВ	10
Количество полюсов	3P
Для шин, мм	12 x 5 – 10x30

ГАБАРИТНЫЕ И УСТАНОВОЧНЫЕ РАЗМЕРЫ



ТИПОВАЯ КОМПЛЕКТАЦИЯ

1. Универсальный шинодержатель US 12 x 5 – 10 x30 EKF PROxima.
2. Вкладыш с описанием.

Универсальные терминалы для проводников EKF PROxima



Универсальные терминалы EKF PROxima для проводников EKF предназначены для присоединения и подключения проводников различных сечений (от 1 до 185 мм²) к плоским медным и алюминиевым шинам. Терминалы изготовлены из оцинкованной стали, устойчивой к перепадам температур и воздействию влаги.

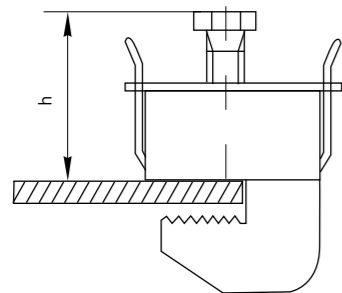
ПРЕИМУЩЕСТВА:

1. Быстрый монтаж проводников к шинам.
2. Монтаж без сверления шин.
3. Отсутствие необходимости в изоляции и оконцевании проводников.
4. Широкий диапазон сечения от 1 до 185 мм².
5. Монтаж на шины толщиной от 3 до 10 мм.

ГОСТ Р 51323.1-99

Наименование	Максимальный ток, А	Размер шины, мм	Сечение подключаемого проводника, мм ²	Момент затяжки, Н·м	Артикул
Универсальный терминал для проводников 1-4 мм ² на шину 10 мм EKF PROxima	80	8-10	1-4	2	ut-1,4-10
Универсальный терминал для проводников 1-4 мм ² на шину 5 мм EKF PROxima	80	3-5	1-4	2	ut-1,4-5
Универсальный терминал для проводников 2,5-16 мм ² на шину 10 мм EKF PROxima	180	8-10	2,5-16	3	ut-25,16-10
Универсальный терминал для проводников 2,5-16 мм ² на шину 5 мм EKF PROxima	180	3-5	2,5-16	3	ut-25,16-5
Универсальный терминал для проводников 16-50 мм ² на шину 10 мм EKF PROxima	300	8-10	16-50	6-8	ut-16,50-10
Универсальный терминал для проводников 16-50 мм ² на шину 5 мм EKF PROxima	300	3-5	16-50	6-8	ut-16,50-5
Универсальный терминал для проводников 35-70 мм ² на шину 10 мм EKF PROxima	400	8-10	35-70	10-12	ut-35,70-10
Универсальный терминал для проводников 35-70 мм ² на шину 5 мм EKF PROxima	400	3-5	35-70	10-12	ut-35,70-5
Универсальный терминал для проводников 70-185 мм ² на шину 10 мм EKF PROxima	440	8-10	70-185	12-15	ut-70,185-10
Универсальный терминал для проводников 70-185 мм ² на шину 5 мм EKF PROxima	440	3-5	70-185	12-15	ut-70,185-5

ГАБАРИТНЫЕ И УСТАНОВОЧНЫЕ РАЗМЕРЫ

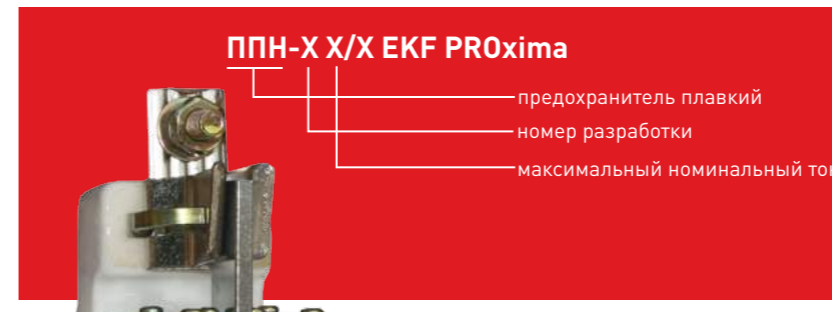


Модель	1-4	2,5-16	16-50	35-70	70-185
Минимальная высота [h], мм	17	22	26	39	44
Максимальная высота [h], мм	23	29	39	57	66

ТИПОВАЯ КОМПЛЕКТАЦИЯ

1. Универсальный терминал для проводников в групповой упаковке.
2. Вкладыш с описанием продукции.

Предохранители плавкие ППН EKF PROxima с индикатором работоспособности



Предохранители плавкие ППН EKF PROxima предназначены для защиты кабельных линий и промышленных электроустановок от токов перегрузки и короткого замыкания. Предохранители применяются в электрических сетях переменного тока частотой 50 Гц с напряжением до 660 В и устанавливаются в низковольтные комплектные устройства, например в распределительные панели ЩО-70, вводно-распределительные устройства ВРУ1, шкафы распределительные силовые ШРС1 и т. п.

ПРЕИМУЩЕСТВА:

1. Корпус предохранителя изготовлен из керамики.
2. Корпус предохранителя засыпан мелкодисперсным кварцевым песком.
3. Габаритные размеры предохранителей на ~15% меньше чем у предохранителей ПН-2.
4. Высокая отключающая способность при 660 В — 50 кА.
5. Потери мощности на ~40% меньше, чем у предохранителей ПН-2.
6. Наличие индикатора срабатывания.
7. Предохранители монтируются и демонтируются с помощью универсального съемника.

Изображение	Наименование	Номинальный ток, А	Габарит	Тип	Контактное основание	Масса нетто, кг	Артикул
	Плавкая вставка ППН-33 100/2 А EKF PROxima	2	00С		Основание с держателем к ППН-33 EKF	0,128	fus-33/100/2
	Плавкая вставка ППН-33 100/4 А EKF PROxima	4					fus-33/100/4
	Плавкая вставка ППН-33 100/6 А EKF PROxima	6					fus-33/100/6
	Плавкая вставка ППН-33 100/10 А EKF PROxima	10					fus-33/100/10
	Плавкая вставка ППН-33 100/16 А EKF PROxima	16					fus-33/100/16
	Плавкая вставка ППН-33 100/20 А EKF PROxima	20					fus-33/100/20
	Плавкая вставка ППН-33 100/25 А EKF PROxima	25					fus-33/100/25
	Плавкая вставка ППН-33 100/32 А EKF PROxima	32					fus-33/100/32
	Плавкая вставка ППН-33 100/40 А EKF PROxima	40					fus-33/100/40
	Плавкая вставка ППН-33 100/50 А EKF PROxima	50					fus-33/100/50
	Плавкая вставка ППН-33 100/63 А EKF PROxima	63					fus-33/100/63
	Плавкая вставка ППН-33 100/80 А EKF PROxima	80					fus-33/100/80
	Плавкая вставка ППН-33 100 А EKF PROxima	100					fus-33/100
	Плавкая вставка ППН-33 160/4 А EKF PROxima	4	00	ППН-33	Основание с держателем к ППН-33 EKF	0,192	fus-33/160/4
	Плавкая вставка ППН-33 160/6 А EKF PROxima	6					fus-33/160/6
	Плавкая вставка ППН-33 160/10 А EKF PROxima	10					fus-33/160/10
	Плавкая вставка ППН-33 160/16 А EKF PROxima	16					fus-33/160/16
	Плавкая вставка ППН-33 160/20 А EKF PROxima	20					fus-33/160/20
	Плавкая вставка ППН-33 160/25 А EKF PROxima	25					fus-33/160/25
	Плавкая вставка ППН-33 160/32 А EKF PROxima	32					fus-33/160/32
	Плавкая вставка ППН-33 160/40 А EKF PROxima	40					fus-33/160/40
	Плавкая вставка ППН-33 160/50 А EKF PROxima	50					fus-33/160/50
	Плавкая вставка ППН-33 160/63 А EKF PROxima	63					fus-33/160/63
	Плавкая вставка ППН-33 160/80 А EKF PROxima	80					fus-33/160/80
	Плавкая вставка ППН-33 160/100 А EKF PROxima	100					fus-33/160/100
	Плавкая вставка ППН-33 160/125 А EKF PROxima	125					fus-33/160/125
Плавкая вставка ППН-33 160 А EKF PROxima	160	fus-33/160					

Изображение	Наименование	Номинальный ток, А	Габарит	Тип	Контактное основание	Масса нетто, кг	Артикул
	Плавкая вставка ППН-33 160/16 А EKF PROxima	16	0	ППН-33	Основание с держателем к ППН-33 EKF	0,315	fus-33-0/160/16
	Плавкая вставка ППН-33 160/20 А EKF PROxima	20					fus-33-0/160/20
	Плавкая вставка ППН-33 160/25 А EKF PROxima	25					fus-33-0/160/25
	Плавкая вставка ППН-33 160/32 А EKF PROxima	32					fus-33-0/160/32
	Плавкая вставка ППН-33 160/40 А EKF PROxima	40					fus-33-0/160/40
	Плавкая вставка ППН-33 160/50 А EKF PROxima	50					fus-33-0/160/50
	Плавкая вставка ППН-33 160/63 А EKF PROxima	63					fus-33-0/160/63
	Плавкая вставка ППН-33 160/80 А EKF PROxima	80					fus-33-0/160/80
	Плавкая вставка ППН-33 160/100 А EKF PROxima	100					fus-33-0/160/100
	Плавкая вставка ППН-33 160/125 А EKF PROxima	125					fus-33-0/160/125
	Плавкая вставка ППН-33 160/160 А EKF PROxima	160					fus-33-0/160
	Плавкая вставка ППН-35 250/25 А EKF PROxima	25	1	ППН-35	Основание с держателем к ППН-35 EKF	0,458	fus-35/250/25
	Плавкая вставка ППН-35 250/32 А EKF PROxima	32					fus-35/250/32
	Плавкая вставка ППН-35 250/40 А EKF PROxima	40					fus-35/250/40
	Плавкая вставка ППН-35 250/50 А EKF PROxima	50					fus-35/250/50
	Плавкая вставка ППН-35 250/63 А EKF PROxima	63					fus-35/250/63
	Плавкая вставка ППН-35 250/80 А EKF PROxima	80					fus-35/250/80
	Плавкая вставка ППН-35 250/100 А EKF PROxima	100					fus-35/250/100
	Плавкая вставка ППН-35 250/125 А EKF PROxima	125					fus-35/250/125
	Плавкая вставка ППН-35 250/160 А EKF PROxima	160					fus-35/250/160
	Плавкая вставка ППН-35 250/200 А EKF PROxima	200					fus-35/250/200
	Плавкая вставка ППН-35 250/250 А EKF PROxima	250					fus-35/250
	Плавкая вставка ППН-37 400/125 А EKF PROxima	125	2	ППН-37	Основание с держателем к ППН-37 EKF	0,694	fus-37/400/125
	Плавкая вставка ППН-37 400/200 А EKF PROxima	200					fus-37/400/200
	Плавкая вставка ППН-37 400/250 А EKF PROxima	250					fus-37/400/248
	Плавкая вставка ППН-37 400/315 А EKF PROxima	315					fus-37/400/315
	Плавкая вставка ППН-37 400/350 А EKF PROxima	350					fus-37/400/350
	Плавкая вставка ППН-37 400 А EKF PROxima	400					fus-37/400
	Плавкая вставка ППН-39 630/315 А EKF PROxima	315	3	ППН-39	Основание с держателем к ППН-39 EKF	0,97	fus-39/630/315
	Плавкая вставка ППН-39 630/355 А EKF PROxima	355					fus-39/630/355
	Плавкая вставка ППН-39 630/400 А EKF PROxima	400					fus-39/630/400
	Плавкая вставка ППН-39 630/425 А EKF PROxima	425					fus-39/630/425
	Плавкая вставка ППН-39 630/500 А EKF PROxima	500					fus-39/630/500
	Плавкая вставка ППН-39 630 А EKF PROxima	630					fus-39/630
	Плавкая вставка ППН-41 1250/630 А EKF PROxima	630	4	ППН-41	Основание с держателем к ППН-41 EKF	2,2	fus-41/1250/630
	Плавкая вставка ППН-41 1250/800 А EKF PROxima	800					fus-41/1250/800
	Плавкая вставка ППН-41 1250/1000 А EKF PROxima	1000					fus-41/1250/1000
	Плавкая вставка ППН-41 1250 А EKF PROxima	1250					fus-41/1250

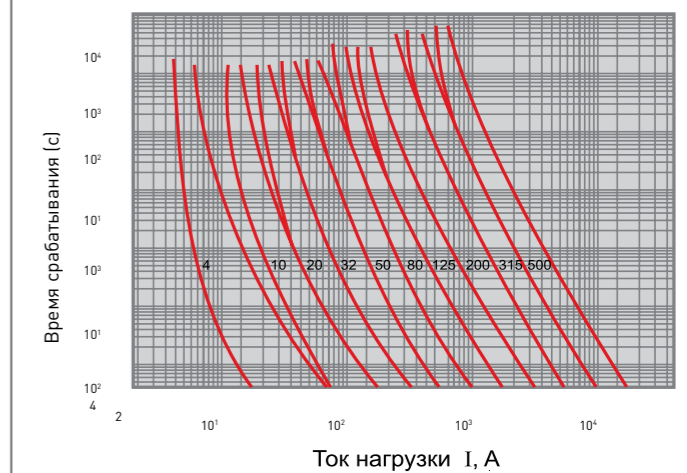
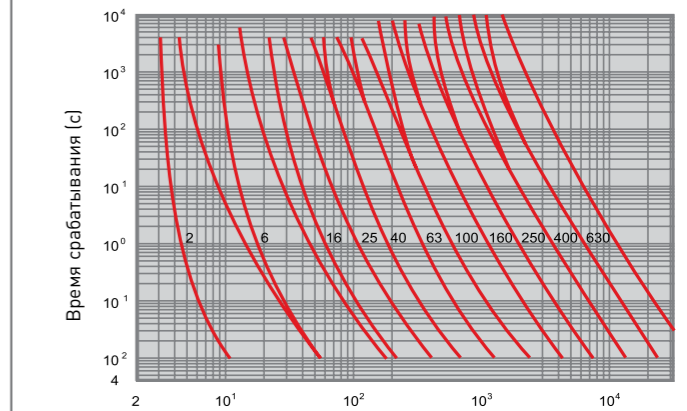
Основание с держателем к ППН EKF PROxima

Изображение	Наименование	Тип	Масса нетто, кг	Артикул
	Основание с держателем к ППН-33 EKF PROxima	ОСН 33	0,230	fusb-33
	Основание с держателем к ППН-33 EKF PROxima	ОСН 33	0,460	fusb-33-0
	Основание с держателем к ППН-35 EKF PROxima	ОСН 35	0,840	fusb-35
	Основание с держателем к ППН-37 EKF PROxima	ОСН 37	1,050	fusb-37
	Основание с держателем к ППН-39 EKF PROxima	ОСН 39	1,222	fusb-39
	Основание с держателем к ППН-41 EKF PROxima	ОСН 41	3,267	fusb-41

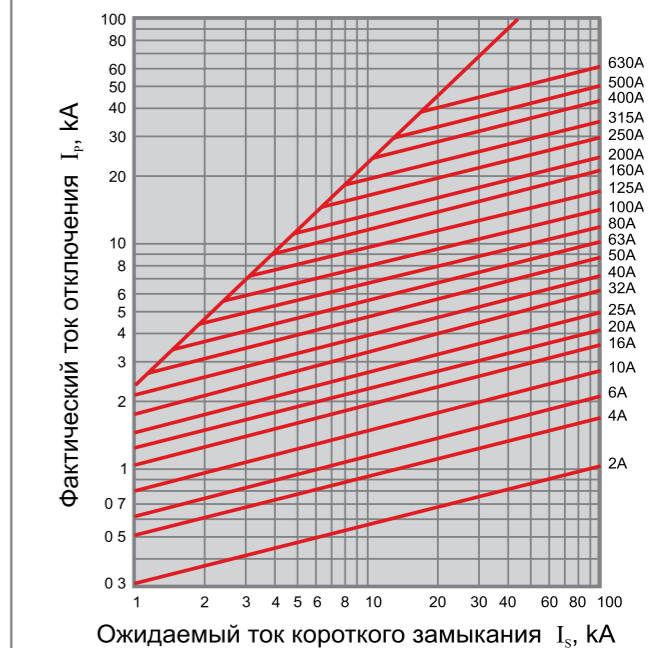
Съемник универсальный для ПН, ППН EKF PROxima

Изображение	Наименование	Масса нетто, кг	Артикул
	Съемник универсальный EKF PROxima для ПН, ППН (всех типов)	0,320	fus-handle

Токовременные характеристики отключения



Характеристики токоограничения предохранителей ППН



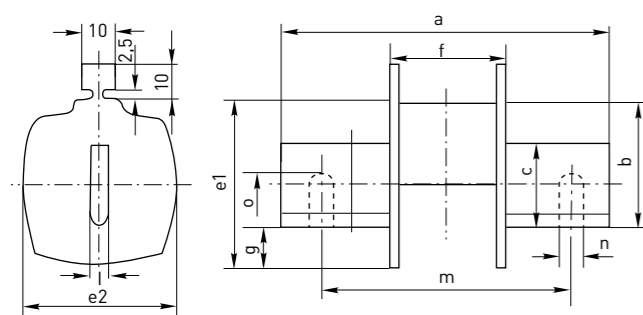
Контроль селективности плавких вставок

In вышестоящей плавкой вставки ППН (EKF) (A)	In (A) для нижестоящей плавкой вставки	
	ППН (EKF)	ПН
25	12	25
32	20	32
35	20	32
40	25	32
50	25	40
63	40	50
80	50	63
100	63	80
125	80	100
160	100	125
200	125	160
250	160	160
315	200	200
400	250	250
500	315	315
630	400	400
800	500	500
1000	630	500

In вышестоящей плавкой вставки ППН (A)	In (A) для нижестоящей плавкой вставки	
	ППН (EKF)	ПН
25	8	16
32	10	20
35	12	20
40	12	25
50	16	32
63	20	40
80	25	50
100	36	63
125	40	80
160	63	100
200	80	125
250	125	160
315	125	200
400	160	250
500	200	315
630	250	400
800	315	500
1000	400	630

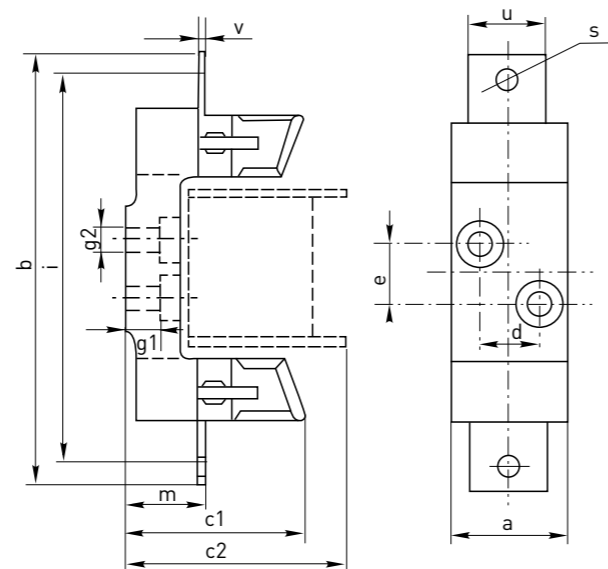
ГАБАРИТНЫЕ И УСТАНОВОЧНЫЕ РАЗМЕРЫ

Плавкие вставки ППН



	ППН-33	ППН-33	ППН-33	ППН-35	ППН-37	ППН-39	ППН-41
	00С	00	0	1	2	3	4
мм							
a	77	77	121	123	136	145	200
b	35	35	35	40	48	60	83
c	15	15	15	19	25	31	50
e1	37	45	46	48	58	67	96
e2	20	29	29	48	58	67	88
l	6	6	6	6	6	6	8
f	49	48	63	67	66.5	68	80
g	4.5	11.5	12	12.5	14.5	14.5	20
m	-	-	-	-	-	-	150
n	-	-	-	-	-	-	16
o	-	-	-	-	-	-	32

Основание с держателем к ППН



	ОСН 33	ОСН 33	ОСН 35	ОСН 37	ОСН 39	ОСН 41
	00С, 00	0	1	2	3	4
мм						
a	30	30	58	64	64	96
b	120	170	200	225	250	304
c1	60	72	82	98	105	145
c2	85	91	96	112	120	165
d	0	0	30	30	30	45
e	25	25	25	25	25	30
g1	8	8	15	17	17	4
g2	7,5	7,5	10,5	10,5	10,5	13
l	100	150	175	200	210	260
m	25	37	38	40	40,5	47,5
s	M8	M8	M10	M10	M12	M16
u	25	25	25	30	40	45
v	2	2	3	5	5,5	8,5

**Плавкие вставки цилиндрические серии ПВЦ EKF PROxima
Предохранители-разъединители для ПВЦ EKF PROxima**



Предохранитель-разъединитель предназначен для установки плавких вставок типа ПВЦ (или аналогичных по конструкции) и защиты электрических цепей от коротких замыканий и перегрузок. Плавкая вставка: часть плавкого предохранителя, содержащая плавкий элемент (элементы), предназначенная для замены после срабатывания плавкого предохранителя. Если перегрузочные токи или токи короткого замыкания превысят допустимые показатели, плавкая вставка перегорает и загорается индикаторная лампочка. Предохранители-разъединители применяются для защиты кабельных линий, бытового и промышленного оборудования и соответствуют ГОСТу Р МЭК 60269-1-2010.

ПРЕИМУЩЕСТВА:

1. Видимый разрыв цепи
2. Широкий ассортимент по номинальному току
3. Индикация срабатывания
4. Возможность опломбировки
5. Монтаж на DIN-рейку предохранителя-разъединителя
6. Простейшая замена плавких вставок
7. Плавкие вставки типа gG от 0,5 А до 125 А

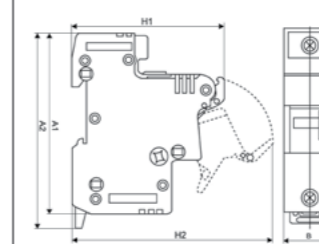
Наименование	Номинальное напряжение, В	Номинальная частота, Гц	Максимальный ток, А	Максимальная рассеиваемая мощность, Вт	Артикул		
					Количество полюсов		
					1P	2P	3P
Предохранитель-разъединитель для ПВЦ 10x38 EKF PROxima	500	50	32	3	pr-10-38-1	pr-10-38-2	pr-10-38-3
Предохранитель-разъединитель для ПВЦ 14x51 EKF PROxima			63	5	pr-14-51-1	pr-14-51-2	pr-14-51-3
Предохранитель-разъединитель для ПВЦ 22x58 EKF PROxima			125	9,5	pr-22-58-1	pr-22-58-2	pr-22-58-3

Наименование	Номинальный рабочий ток In, В	Номинальное напряжение, В	Номинальная частота, Гц	Артикул		
				Габарит плавкой вставки		
				10x38	14x51	22x58
Плавкая вставка цилиндрическая ПВЦ 0,5 А EKF PROxima	0,5	500	50	rvc-10x38-0,5	-	-
Плавкая вставка цилиндрическая ПВЦ 1 А EKF PROxima	1			rvc-10x38-1	-	-
Плавкая вставка цилиндрическая ПВЦ 2 А EKF PROxima	2			rvc-10x38-2	rvc-14x51-2	rvc-22x58-2
Плавкая вставка цилиндрическая ПВЦ 4 А EKF PROxima	4			rvc-10x38-4	rvc-14x51-4	rvc-22x58-4
Плавкая вставка цилиндрическая ПВЦ 6 А EKF PROxima	6			rvc-10x38-6	rvc-14x51-6	rvc-22x58-6
Плавкая вставка цилиндрическая ПВЦ 8 А EKF PROxima	8			rvc-10x38-8	-	rvc-22x58-8
Плавкая вставка цилиндрическая ПВЦ 10 А EKF PROxima	10			rvc-10x38-10	rvc-14x51-10	rvc-22x58-10
Плавкая вставка цилиндрическая ПВЦ 16 А EKF PROxima	16			rvc-10x38-16	rvc-14x51-16	rvc-22x58-16
Плавкая вставка цилиндрическая ПВЦ 20 А EKF PROxima	20			rvc-10x38-20	rvc-14x51-20	rvc-22x58-20
Плавкая вставка цилиндрическая ПВЦ 25 А EKF PROxima	25			rvc-10x38-25	rvc-14x51-25	rvc-22x58-25
Плавкая вставка цилиндрическая ПВЦ 32 А EKF PROxima	32			rvc-10x38-32	rvc-14x51-32	rvc-22x58-32
Плавкая вставка цилиндрическая ПВЦ 40 А EKF PROxima	40			-	rvc-14x51-40	rvc-22x58-40
Плавкая вставка цилиндрическая ПВЦ 50 А EKF PROxima	50			-	rvc-14x51-50	rvc-22x58-50
Плавкая вставка цилиндрическая ПВЦ 63 А EKF PROxima	63			-	rvc-14x51-63	rvc-22x58-63
Плавкая вставка цилиндрическая ПВЦ 80 А EKF PROxima	80			-	-	rvc-22x58-80
Плавкая вставка цилиндрическая ПВЦ 100 А EKF PROxima	100			-	-	rvc-22x58-100
Плавкая вставка цилиндрическая ПВЦ 125 А EKF PROxima	125			-	-	rvc-22x58-125

ТЕХНИЧЕСКИЕ ХАРАКТЕРИСТИКИ

Наименование параметра	Значение		
	10x38	14x51	22x58
Предохранители-разъединители			
Номинальный ток In, В	0,5, 1, 2, 4, 6, 8, 10, 16, 20, 25, 32	2, 4, 6, 10, 16, 20, 25, 32, 40, 50, 63	2, 4, 6, 8, 10, 16, 20, 25, 32, 40, 50, 63, 80, 100, 125
Масса, г	57	114	182
Механическая износостойкость циклов	2000		
Степень защиты по ГОСТу 14254-96	IP 20		
Климатическое исполнение	УХЛ 3		
Плавкие вставки цилиндрические ПВЦ			
Тип ПВЦ	gG		
Масса, г	7,7	20,5	58
Номинальная отключающая способность, кА	50		
Степень защиты по ГОСТу 14254-96	IP 20		
Климатическое исполнение	УХЛ 3		

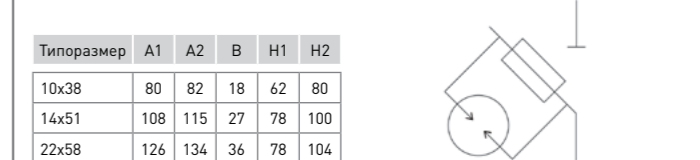
Предохранители-разъединители



Плавкие вставки цилиндрические ПВЦ

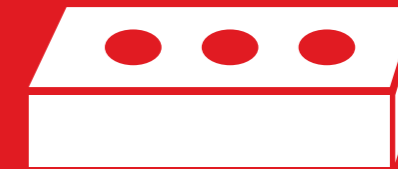
Типоразмер	ПВЦ		
	a	b	c
10x38	38	10	10,3
14x51	51	12	14,3
22x58	58	16	22,2

ТИПОВАЯ СХЕМА



КОММУТАЦИОННОЕ ОБОРУДОВАНИЕ до 1000 А

3



КОНТАКТОРЫ

стр 112-128

Контакторы малогабаритные серии КМЭ EKF PROxima	112
Контакторы малогабаритные серии КМЭп EKF PROxima с катушкой управления постоянного тока	115
Контакторы серии КТЭ EKF PROxima	117
Контакторы электромагнитные серии КТ-6000 EKF PROxima	121
Миниконтакторы МКЭ EKF PROxima	122

Дополнительные устройства к контакторам

КМЭ, КТЭ и КТ-6000 EKF PROxima	123
Приставки контактные ПКЭ EKF PROxima	123
Реле перегрузки (тепловое реле) РТЭ EKF PROxima	124
Приставки выдержки времени ПВЭ EKF PROxima	125
Реле защиты двигателя серии МРР EKF PROxima	125
Блокировочное устройство для КМЭ EKF PROxima	125
Катушки управления КМЭ EKF PROxima	126
Катушки управления КТЭ EKF PROxima	126
Катушки управления КТ-6000 EKF PROxima	127
Дугогасительные камеры для КТ-6000 EKF PROxima	127



ВЫКЛЮЧАТЕЛИ ПУСКА ДВИГАТЕЛЯ

стр 129-133

Выключатели пуска двигателя серии АПД-32, АПД-80 EKF PROxima	129
--	-----

Дополнительные устройства к серии АПД-32 EKF PROxima

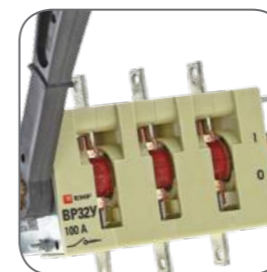
Дополнительный контакт ДК-11 EKF PROxima	132
Аварийный контакт АК-1001 EKF PROxima	132
Блок-контакт БК-11 EKF PROxima	132
Расцепитель минимального напряжения РМН-22 EKF PROxima	133
Расцепитель независимый РН-22 EKF PROxima	133



ПУСКАТЕЛИ МАГНИТНЫЕ

стр 134-135

Пускатели магнитные КМЭ в корпусе и с индикатором со степенью защиты IP65 EKF PROxima	134
---	-----



ВЫКЛЮЧАТЕЛИ- РАЗЪЕДИНИТЕЛИ

стр 136-152

Выключатели-разъединители ВР32У (универсальные) серии МАХiма	136
Разъединители серии РЕ19 EKF PROxima	139
Разъединители РП (РПС, РПБ) EKF PROxima	141
Выключатели-разъединители (рубильники) серии ВРЭ EKF PROxima	143
Выключатели-разъединители (рубильники) серии УВРЭ EKF PROxima откидного типа	146
Дополнительные устройства к рубильникам для ВРЭ EKF PROxima и УВРЭ EKF PROxima	148
Выключатели-разъединители (рубильники) серии УВРЭ EKF PROxima вертикальные	150
Модульные рубильники серии MS EKF PROxima	152



РЕЛЕЙНАЯ АВТОМАТИКА

стр 153-175

Реле контроля фаз РКФ-11 EKF PROxima	153
Реле контроля фаз с LCD дисплеем РКФ-2S EKF PROxima	155
Реле контроля фаз многофункциональное РКФ-8 EKF PROxima	157
Реле защиты двигателя серии МРР EKF PROxima	158
Реле контроля уровня RL-SA EKF PROxima	160
Реле времени RT-SD EKF PROxima	162
Реле времени RT-2C EKF PROxima	163
Реле времени RT-10 EKF PROxima	164
Реле времени RT-SBA EKF PROxima	166
Реле времени RT-SBB EKF PROxima	167
Реле времени RT-SBE EKF PROxima	168
Реле напряжения RV-5A EKF PROxima	169
Реле напряжения RV-32A EKF PROxima	170
Фотореле с выносным датчиком DIN-1 EKF PROxima	172
Реле промежуточные серии РР EKF PROxima	173

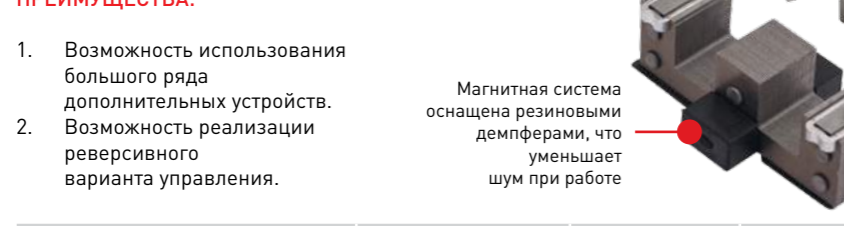
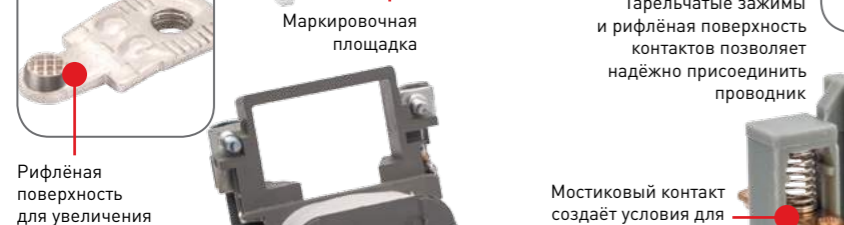


АППАРАТУРА УПРАВЛЕНИЯ

стр 176-189

Светосигнальная арматура, кнопки управления и переключатели EKF PROxima	176
Дополнительные устройства для кнопок и переключателей EKF PROxima	182
Посты кнопочные EKF PROxima	184
Переключатели кулачковые серии ПК EKF PROxima	185

Контактры малогабаритные серии КМЭ EKF PROxima



ПРЕИМУЩЕСТВА:

1. Возможность использования большого ряда дополнительных устройств.
2. Возможность реализации реверсивного варианта управления.

Контактры электромагнитные серии КМЭ EKF PROxima представляют собой коммутационные аппараты и предназначены для дистанционного пуска, остановки и реверсирования трехфазных асинхронных электродвигателей с короткозамкнутым ротором в сети переменного тока частотой 50/60 Гц с напряжением до 400 В (категория применения АС-3) и для дистанционного управления электрическими цепями, в которых ток включения равен номинальному току нагрузки (категории применения АС-1). Совместно с тепловыми реле контактры осуществляют защиту управляемых электродвигателей от перегрузок недопустимой продолжительности и от токов, возникающих при обрыве одной из фаз. Гарантийные обязательства составляют 5 лет.

Высокая коммутационная износостойкость
Серебросодержащий композит на контактах обеспечивает низкое переходное сопротивление и высокую сопротивляемость разрушению при коммутации

Самопозиционирующиеся подвижные контакты.
Они могут качаться, подпружинены и имеют сферическую поверхность

Сердечник выполнен из высококачественной электротехнической стали

Изображение	Наименование	Номинальная мощность, АС-3, 400 В, кВт	Ном. рабочий ток, А < +40 °С, 400 В		Номинальное напряжение катушки управления, Ус, В	Масса нетто, кг	Артикул
			АС-3	АС-1			
	КМЭ-0910 (КМЭ 9 А 1N0) EKF PROxima	4	9	25	230	0,35	ctr-s-9-220
							400
	КМЭ-0901 (КМЭ 9 А 1NC) EKF PROxima	4	9	25	230	0,35	ctr-s-9-220-nc
							400
	КМЭ-1210 (КМЭ 12 А 1N0) EKF PROxima	5,5	12	27	230	0,35	ctr-s-12-220
							400
	КМЭ-1201 (КМЭ 12 А 1NC) EKF PROxima	5,5	12	27	230	0,35	ctr-s-12-220-nc
							400
	КМЭ-1810 (КМЭ 18 А 1N0) EKF PROxima	7,5	18	32	230	0,37	ctr-s-18-220
							400
	КМЭ-1801 (КМЭ 18 А 1NC) EKF PROxima	7,5	18	32	230	0,37	ctr-s-18-220-nc
							400

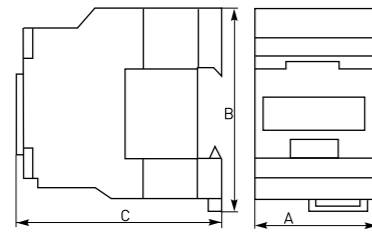
Изображение	Наименование	Номинальная мощность, АС-3, 400 В, кВт	Ном. рабочий ток, А < +40 °С, 400 В		Номинальное напряжение катушки управления, Ус, В	Масса нетто, кг	Артикул
			АС-3	АС-1			
	КМЭ-2510 (КМЭ 25 А 1N0) EKF PROxima	11	25	43	230	0,56	ctr-s-25-220
							400
	КМЭ-2501 (КМЭ 25 А 1NC) EKF PROxima	11	25	43	230	0,56	ctr-s-25-220-nc
							400
	КМЭ-3210 (КМЭ 32 А 1N0) EKF PROxima	15	32	55	230	0,58	ctr-s-32-220
							400
	КМЭ-3201 (КМЭ 32 А 1NC) EKF PROxima	15	32	55	230	0,58	ctr-s-32-220-nc
							400
	КМЭ-4011 (КМЭ 40 А 1N0 + 1NC) EKF PROxima	18,5	40	60	230	1,30	ctr-s-40-220
							400
	КМЭ-5011 (КМЭ 50 А 1N0 + 1NC) EKF PROxima	22	50	100	230	1,30	ctr-s-50-220
400							ctr-s-50-380
	КМЭ-6511 (КМЭ 65 А 1N0 + 1NC) EKF PROxima	30	65	115	230	1,30	ctr-s-65-220
							400
	КМЭ-8011 (КМЭ 80 А 1N0 + 1NC) EKF PROxima	37	80	133	230	1,50	ctr-s-80-220
400							ctr-s-80-380
	КМЭ-9511 (КМЭ 95 А 1N0 + 1NC) EKF PROxima	45	95	145	230	1,50	ctr-s-95-220
							400

Параметры	КМЭ-0910, КМЭ-0901	КМЭ-1210, КМЭ-1201	КМЭ-1810, КМЭ-1801	КМЭ-2510, КМЭ-2501	КМЭ-3210, КМЭ-3201	КМЭ-4011	КМЭ-5011	КМЭ-6511	КМЭ-8011	КМЭ-9511
	Количество полюсов	3P								
Наличие дополнительных контактов	1N0, 1NC					1N0 + 1NC				
Износостойкость [мех.], млн циклов	20	20	20	20	20	20	20	20	10	10
Макс. кратковременная нагрузка (t < 1с), А	162	216	324	450	576	720	900	1170	1440	1710
Номинальное рабочее напряжение переменного тока, Ue, В	230, 400									
Номинальное импульсное напряжение, Uimp, кВ	8									
Номинальное напряжение изоляции, Ui, В	690									
Условный ток короткого замыкания, Inc, А	1000			3000				5000		
Мощность рассеяния при Ie, Вт/полюс	АС-3	0,2	0,36	0,8	1,25	2	2,4	3,7	4,2	5,1
	АС-1	1,56	1,56	2,5	3,2	5	5,4	6	6,4	12,5
Технические характеристики цепи управления										
Диапазоны напряжения управления	Срабатывание	[0,8-1,1] * Uс								
	Отпускание	[0,3-0,6] * Uс								
Мощность потребления при Uс, ВА	Срабатывание cos Φ = 0,75	60	60	60	90	90	200	200	200	200
	Удержание cos Φ = 0,3	7	7	7	7,5	7,5	20	20	20	20
Время срабатывания, мс	Замыкание	12-22	12-22	12-22	15-24	15-24	20-26	20-26	20-26	20-35
	Размыкание	4-19	4-19	4-19	5-19	5-19	8-12	8-12	8-12	6-20
Мощность рассеяния, Вт	3	3	3	3,5	3,5	10	10	10	10	10
Коммутационная износостойкость, млн циклов	АС-3	1,7	1,7	1,4	1,4	1,6	1,5	1,4	1,4	0,9
	АС-1	0,55	0,7	1,0	1,3	1,3	1,3	1,3	1,4	0,9
Механическая износостойкость, млн. циклов	2	2	2	2	2	2	1,5	1,5	1,5	1,5

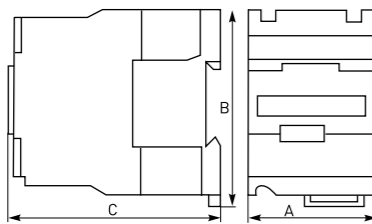
Параметры	КМЭ-0910, КМЭ-0901	КМЭ-1210, КМЭ-1201	КМЭ-1810, КМЭ-1801	КМЭ-2510, КМЭ-2501	КМЭ-3210, КМЭ-3201	КМЭ-4011	КМЭ-5011	КМЭ-6511	КМЭ-8011	КМЭ-9511
Основные дополнительные принадлежности для контакторов										
Блоки вспомогательных контактов	ПКЭ-02, ПКЭ-04, ПКЭ-11, ПКЭ-20, ПКЭ-22, ПКЭ-40									
Реле времени	ПВЭ-11, ПВЭ-12, ПВЭ-13, ПВЭ-21, ПВЭ-22, ПВЭ-23									
Блокировочные устройства	Механическая блокировка до 32 А					Механическая блокировка от 40 А				
Реле перегрузки	РТЭ-1304 РТЭ-1305 РТЭ-1306 РТЭ-1307 РТЭ-1308 РТЭ-1310 РТЭ-1312 РТЭ-1314 РТЭ-1316РТЭ-1321		РТЭ-1322 РТЭ-2353 РТЭ-2355		РТЭ-3353 РТЭ-3355 РТЭ-3357 РТЭ-3359 РТЭ-3361 РТЭ-3363 РТЭ-3365					
Условия эксплуатации										
Высота над уровнем моря, м	3000									
Вид климатического исполнения по ГОСТу 15150-96	УХЛ 4									
Степень защиты	IP 20									

ГАБАРИТНЫЕ И УСТАНОВОЧНЫЕ РАЗМЕРЫ

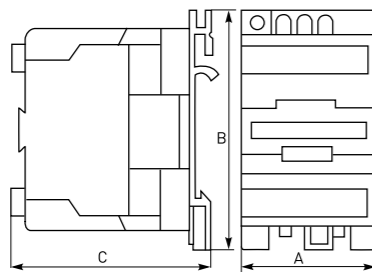
КМЭ-0910; КМЭ-0901; КМЭ-1210; КМЭ-1201; КМЭ-1810; КМЭ-1801



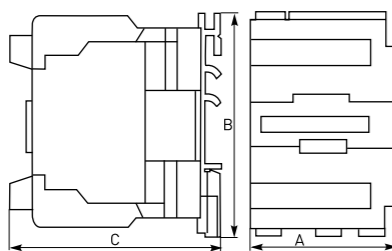
КМЭ-2510; КМЭ-3210; КМЭ-2501; КМЭ-3201



КМЭ-4011; КМЭ-5011; КМЭ-6511



КМЭ-8011; КМЭ-9511



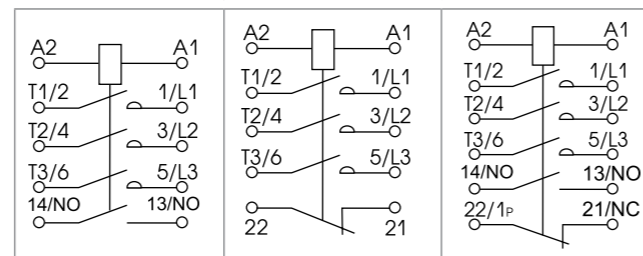
Габаритные размеры, мм	КМЭ-0910	КМЭ-0901	КМЭ-1210	КМЭ-1201	КМЭ-1810	КМЭ-1801
A	45		45		45	
B	74		74		74	
C	80		80		80	

Габаритные размеры, мм	КМЭ-2510	КМЭ-2501	КМЭ-3210	КМЭ-3201
A	56		56	
B	84		84	
C	93		98	

Габаритные размеры, мм	КМЭ-4011	КМЭ-5011	КМЭ-6511	КМЭ-8011	КМЭ-9511
A	74	74	74	84	84
B	127	127	127	127	127
C	114	114	114	125	125

ТИПОВЫЕ СХЕМЫ ПОДКЛЮЧЕНИЯ

КМЭ-0910, КМЭ-1210, КМЭ-1810	КМЭ-0901, КМЭ-1201, КМЭ-1801	КМЭ-4011, КМЭ-5011, КМЭ-6511, КМЭ-8011, КМЭ-9511
------------------------------	------------------------------	--



ОСОБЕННОСТИ ЭКСПЛУАТАЦИИ И МОНТАЖА

Дополнительные устройства. К контакторам КМЭ EKF PROxima предлагается большой ассортимент дополнительных устройств:

1. Приставки контактные ПКЭ EKF PROxima.
2. Приставки выдержки времени ПВЭ EKF PROxima.
3. Реле перегрузки (тепловое реле) РТЭ EKF PROxima.
4. Блокировочное устройство для реализации реверсивной схемы.
5. Сменные катушки управления на напряжение от 24 до 400 В.

ТИПОВАЯ КОМПЛЕКТАЦИЯ

1. Контактор малогабаритный серии КМЭ EKF PROxima.
2. Паспорт.

Контакторы малогабаритные серии КМЭп EKF PROxima с катушкой управления постоянного тока



Контакторы электромагнитные серии КМЭп EKF PROxima представляют собой коммутационные аппараты и предназначены для дистанционного пуска, остановки и реверсирования трехфазных асинхронных электродвигателей с короткозамкнутым ротором в сети переменного тока частотой 50/60 Гц с напряжением до 660 В (категория применения AC-3) и для дистанционного управления электрическими цепями, в которых ток включения равен номинальному току нагрузки (категории применения AC-1). Совместно с тепловыми реле контакторы обеспечивают защиту управляемых электродвигателей от перегрузок недопустимой продолжительности и от токов, возникающих при обрыве одной из фаз. Гарантийные обязательства составляют 5 лет.

EAC ГОСТ Р 50030.4.1-2012

ПРЕИМУЩЕСТВА:

1. Широкий ассортимент контакторов. Наличие дополнительных контактов.
2. Возможность использования большого ряда дополнительных устройств.
3. Возможность реализации реверсивного варианта управления.
4. Наличие маркировочной площадки.
5. Управляется катушкой постоянного тока.

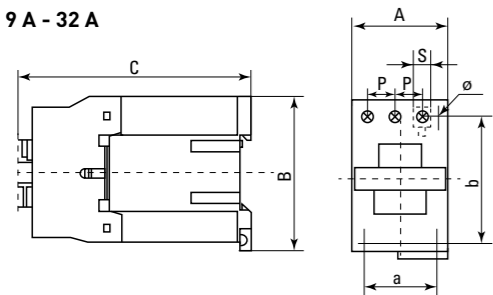
Наименование	Конфигурация доп. контактов	Номинальная мощность, АС, 400В, кВт	Ном. рабочий ток, А < +40 °С, 400 В		Номинальное напряжение катушки управления, Ус, DC, В	Масса нетто, кг	Артикул
			AC-3	AC-1			
КМЭп 9 А EKF PROxima	1NC	4	9	25	24	0,64	ctr-s-9-24-1nc-p
	1NO						ctr-s-9-24-p
	1NC						ctr-s-9-110-nc-p
	1NO						ctr-s-9-110-p
	1NC						ctr-s-9-220-nc-p
КМЭп 12 А EKF PROxima	1NC	5,5	12	27	24	0,64	ctr-s-12-24-1nc-p
	1NO						ctr-s-12-24-p
	1NC						ctr-s-12-110-nc-p
	1NO						ctr-s-12-110-p
	1NC						ctr-s-12-220-nc-p
КМЭп 18 А EKF PROxima	1NC	7,5	18	32	24	0,65	ctr-s-18-24-1nc-p
	1NO						ctr-s-18-24-p
	1NC						ctr-s-18-110-nc-p
	1NO						ctr-s-18-110-p
	1NC						ctr-s-18-220-nc-p
КМЭп 25 А EKF PROxima	1NC	11	25	43	24	0,65	ctr-s-25-24-1nc-p
	1NO						ctr-s-25-24-p
	1NC						ctr-s-25-110-nc-p
	1NO						ctr-s-25-110-p
	1NC						ctr-s-25-220-nc-p
КМЭп 32 А EKF PROxima	1NC	15	32	55	24	0,95	ctr-s-32-24-1nc-p
	1NO						ctr-s-32-24-p
	1NC						ctr-s-32-110-nc-p
	1NO						ctr-s-32-110-p
	1NC						ctr-s-32-220-nc-p
КМЭп 40 А EKF PROxima	1NC	18,5	40	60	24	2,185	ctr-s-40-24-nc-p
	1NO						ctr-s-40-110-nc-p
	1NC						ctr-s-40-220-nc-no-p
	1NO						ctr-s-40-220-nc-no-p
	1NC						ctr-s-50-24-nc-p
КМЭп 50 А EKF PROxima	1NC	22	50	100	24	2,185	ctr-s-50-110-nc-p
	1NO						ctr-s-50-110-p
	1NC						ctr-s-50-220-nc-no-p
	1NO						ctr-s-50-220-nc-no-p
	1NC						ctr-s-65-24-nc-p
КМЭп 65 А EKF PROxima	1NC	30	65	115	24	2,185	ctr-s-65-110-nc-p
	1NO						ctr-s-65-110-p
	1NC						ctr-s-65-220-nc-no-p
	1NO						ctr-s-65-220-nc-no-p
	1NC						ctr-s-80-24-nc-p
КМЭп 80 А EKF PROxima	1NC	37	80	133	24	2,525	ctr-s-80-110-nc-p
	1NO						ctr-s-80-110-p
	1NC						ctr-s-80-220-nc-no-p
	1NO						ctr-s-80-220-nc-no-p
	1NC						ctr-s-95-24-nc-p
КМЭп 95 А EKF PROxima	1NC	45	95	145	24	2,525	ctr-s-95-110-nc-p
	1NO						ctr-s-95-110-p
	1NC						ctr-s-95-220-nc-p
	1NO						ctr-s-95-220-nc-p
	1NC						ctr-s-95-220-nc-p

ТЕХНИЧЕСКИЕ ХАРАКТЕРИСТИКИ

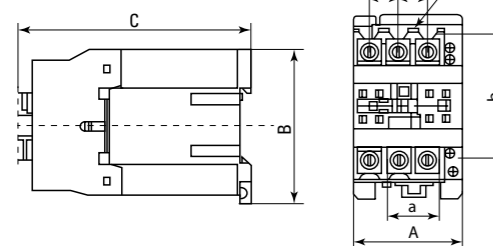
Тип контактора		КМЭп 9 А	КМЭп 12 А	КМЭп 18 А	КМЭп 25 А	КМЭп 32 А	КМЭп 40 А	КМЭп 50 А	КМЭп 65 А	КМЭп 80 А	КМЭп 95 А	
Номинальный рабочий ток, А	400В	9	12	18	25	32	40	50	65	80	95	
	АС-3	3,5	5	7,7	8,5	12	18,5	24	28	37	44	
Номинальный тепловой ток, А		25	25	32	40	50	60	80	80	125	125	
Номинальная мощность, кВт	230В	2,2	3	4	5,5	7,5	11	15	18,5	22	25	
	400В	4	5,5	7,5	11	15	18,5	22	30	37	45	
	415В	4	5,5	9	11	15	22	30	37	45	45	
	500В	5,5	7,5	10	15	18,5	22	30	37	55	55	
	600/690В	5,5	7,5	10	15	18,5	30	33	37	45	55	
Вес, кг		0,64	0,34	0,65	0,65	0,95		2,185		2,525		
Размеры, мм		76x115x47	76x115x47	76x115x47	76x115x47	76x115x47	128x175x81	128x175x87	128x175x87	128x183x87	128x183x87	
Число полюсов		3P										
Номинальное рабочее напряжение переменного тока, Ue, В		230, 400										
Номинальное напряжение изоляции, Ui, В		660										
Износостойкость (мех.), циклов*10 ⁴		1000						800		600		
Износостойкость (электр.), циклов*10 ⁴	АС-3	100						80		60		
	АС-4	20						15		10		
Номинальное рабочее напряжение катушки управления, В [DC]		24, 110, 220										
Диапазоны напряжения управления	срабатыв.	0,85 - 1.1 Us										
	отпускан.	0.1-0.75 Us										
Наличие дополнительных контактов		1NO (1NO+1NC для номинальных токов 40 - 95 А)										
Степень защиты		IP 20										
Вид климатического исполнения по ГОСТу 15150		УХЛ 4										
Присоединение силовой цепи, мм	гибкий кабель	1-2,5		1,5-4		2,5-6		6-16		10-25		16-35
	жесткий кабель	1,5-4		2,5-6		4-10		10-25		16-35		25-50
	момент затяжки, Н*м	1,2						2,5				4
Присоединение цепи управления, мм	гибкий кабель	1-4										
	жесткий кабель	1-4										
	момент затяжки, Н*м	1,2										
Основные дополнительные устройства для контакторов	Блоки вспомогательных контактов	ПКЭ-02, ПКЭ-04, ПКЭ-11, ПКЭ-20, ПКЭ-22, ПКЭ-40										
	Реле времени	ПВЭ-11, ПВЭ-12, ПВЭ-13, ПВЭ-21, ПВЭ-22, ПВЭ-23										
	Блокировочные устройства	механическая блокировка до 32А					механическая блокировка от 40А					
	Реле перегрузки (тепловое реле)	РТЭ-1305 РТЭ-1306 РТЭ-1307 РТЭ-1308 РТЭ-1310 РТЭ-1312 РТЭ-1314 РТЭ-1316 РТЭ-1321			РТЭ-2322 РТЭ-2353 РТЭ-2355			РТЭ-3353 РТЭ-3355 РТЭ-3357 РТЭ-3359 РТЭ-3361 РТЭ-3361 РТЭ-3363 РТЭ-3365				

ГАБАРИТНЫЕ И УСТАНОВОЧНЫЕ РАЗМЕРЫ

КМЭп 9 А - 32 А

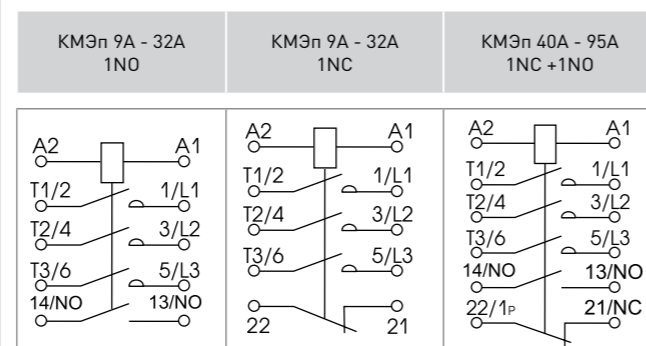


КМЭп 40 А - 95 А



Габаритные размеры, мм	КМЭп 9 А	КМЭп 12 А	КМЭп 18 А	КМЭп 25 А	КМЭп 32 А	КМЭп 40 А	КМЭп 50 А	КМЭп 65 А	КМЭп 80 А	КМЭп 95 А
A	47			59		78			87	
B	76			86		128				
C	115	120	130	135		175			183	
a	35			45		40				
b		50-60				100/100				
∅		4,5				6,5				
P	10,5		11,3	13,2		20				
S	8,6		10,4	11,7		8,6				

ТИПОВЫЕ СХЕМЫ ПОДКЛЮЧЕНИЯ



ОСОБЕННОСТИ ЭКСПЛУАТАЦИИ И МОНТАЖА

Дополнительные устройства. К контакторам КМЭп EKF PROxima предлагается большой ассортимент дополнительных устройств:

1. Приставки контактные ПКЭ EKF PROxima.
2. Приставки выдержки времени ПВЭ EKF PROxima.
3. Реле перегрузки (тепловое реле) РТЭ EKF PROxima.

ТИПОВАЯ КОМПЛЕКТАЦИЯ

1. Контакттор малогабаритный серии КМЭп EKF PROxima.
2. Паспорт.

Контактторы серии КТЭ EKF PROxima



Контактторы электромагнитные серии КТЭ EKF PROxima предназначены для использования в схемах управления для пуска и остановки трехфазных асинхронных электродвигателей с короткозамкнутым ротором в электрических сетях с напряжением до 660 В переменного тока. Могут использоваться для включения и отключения других устройств, нагревательных установок, освещения, применяются в насосах, печах, вентиляторах, кранах и т. д.

Контакттор серии КТЭ EKF PROxima награжден медалью международной выставки «Электро-2008» в номинации «Лучшее электрооборудование».

ПРЕИМУЩЕСТВА:

1. Широкий ассортимент контакторов (до 630 А).
2. Возможность установки двух дополнительных устройств.
3. Большой ассортимент катушек управления и других дополнительных устройств.
4. Простота замены катушки управления.
5. Меньшие габаритные размеры по сравнению с отечественными аналогами.
6. Наличие реверсивных контакторов.
7. Гарантийные обязательства составляют 5 лет.
8. Для защиты нагрузки рекомендуется использовать реле защиты двигателя MPR.

EAC ГОСТ Р 50030.4.1-2012

Изображение	Наименование	Ток, А	Трёхфазные двигатели АС-3			Масса нетто, кг	Артикул		
			Напряжение				230 В	400 В	
			230 В	400 В	660 В				
			Мощность, кВт						
	КТЭ 115 А EKF PROxima	115	30	55	80	4,250	ctr-b-115-220	ctr-b-115-380	
	КТЭ 150 А EKF PROxima	150	30	55	80	4,250	ctr-b-150-220	ctr-b-150-380	
	КТЭ 185 А EKF PROxima	185	55	90	110	5,350	ctr-b-185-220	ctr-b-185-380	
	КТЭ 225 А EKF PROxima	225	63	110	129	6,000	ctr-b-225-220	ctr-b-225-380	
	КТЭ 265 А EKF PROxima	265	75	132	160	8,500	ctr-b-265-220	ctr-b-265-380	
	КТЭ 330 А EKF PROxima	330	100	160	220	9,500	ctr-b-330-220	ctr-b-330-380	
	КТЭ 400 А EKF PROxima	400	100	200	280	9,500	ctr-b-400-220	ctr-b-400-380	
	КТЭ 500 А EKF PROxima	500	147	250	335	12,000	ctr-b-500-220	ctr-b-500-380	
		КТЭ 630 А EKF PROxima	630	200	335	450	17,000	ctr-b-630-220	ctr-b-630-380

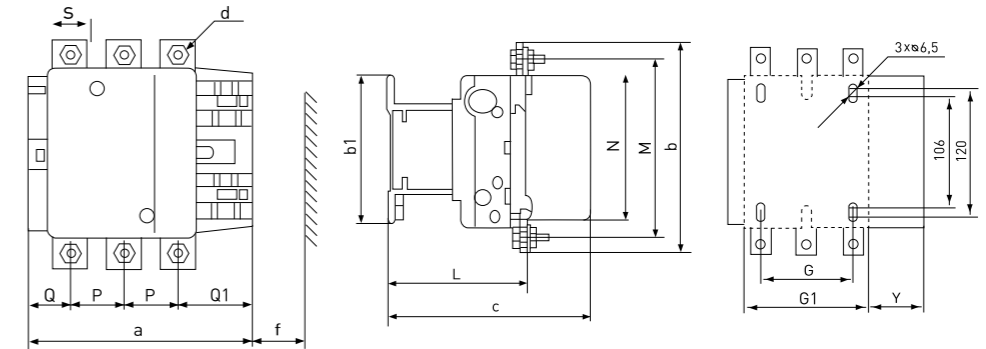
Изображение	Наименование	Ток, А	Трёхфазные двигатели АС-3			Масса нетто, кг	Артикул	
			Напряжение				230 В	400 В
			230 В	400 В	660 В			
			Мощность, кВт					
	КТЭ реверс 115 А EKF PROxima	115	30	55	80	8,800	ctr-b-r-115-220	ctr-b-r-115-380
	КТЭ реверс 150 А EKF PROxima	150	40	75	100	8,800	ctr-b-r-150-220	ctr-b-r-150-380
	КТЭ реверс 185 А EKF PROxima	185	55	90	110	11,500	ctr-b-r-185-220	ctr-b-r-185-380
	КТЭ реверс 225 А EKF PROxima	225	63	110	129	11,800	ctr-b-r-225-220	ctr-b-r-225-380
	КТЭ реверс 265 А EKF PROxima	265	75	132	160	17,000	ctr-b-r-265-220	ctr-b-r-265-380
	КТЭ реверс 330 А EKF PROxima	330	100	160	220	20,000	ctr-b-r-330-220	ctr-b-r-330-380
	КТЭ реверс 400 А EKF PROxima	400	110	200	280	20,000	ctr-b-r-400-220	ctr-b-r-400-380
КТЭ реверс 500 А EKF PROxima	500	147	250	335	25,500	ctr-b-r-500-220	ctr-b-r-500-380	
	КТЭ реверс 630 А EKF PROxima	630	200	335	450	40,500	ctr-b-r-630-220	ctr-b-r-630-380

ТЕХНИЧЕСКИЕ ХАРАКТЕРИСТИКИ

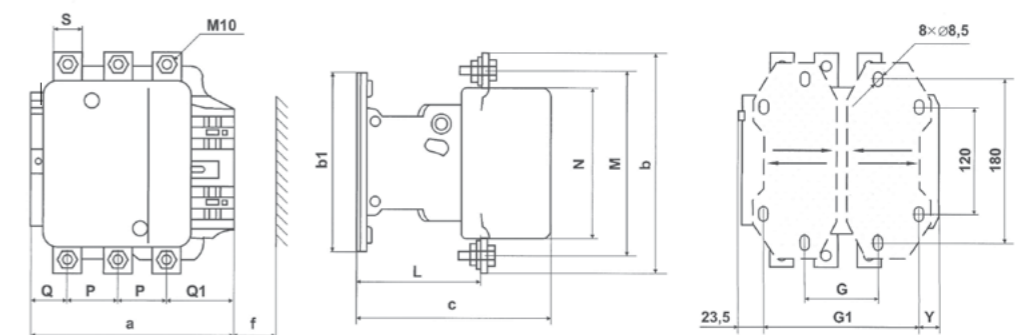
Параметры	КТЭ -115А	КТЭ -150А	КТЭ -185А	КТЭ -225А	КТЭ -265А	КТЭ -330А	КТЭ -400А	КТЭ -500А	КТЭ -630А		
Наличие дополнительных контактов	1 NO										
Условный тепловой ток $t^\circ = < 40^\circ\text{C}$	A	AC-1	200	250	275	315	350	400	500	700	1000
Номинальное напряжение изоляции U_i , В	1000										
Номинальное импульсное напряжение U_{imp} , кВ	8										
Максимальная кратковременная нагрузка, А	$t^\circ \leq 1^\circ\text{C}$	920	1200	1480	1800	2120	2640	3200	4000	5040	
Условный ток короткого замыкания I_{sc} , А	5000	10 000			18 000						
Повторно-кратковременный режим, циклов оперирования в час	1200										
Мощность рассеяния при номинальном токе, Вт/полюс	АС-3	5	8	12	16	21	31	42	45	48	
	АС-1	15	22	25	32	37	44	65	88	120	
Технические характеристики цепи управления											
Номинальное напряжение переменного тока катушки управления U_c , В	230, 400										
Диапазоны напряжения управления	Срабатывание	$[0,8 - 1,1] \cdot U_c$									
	Отпускание	$[0,3 - 0,6] \cdot U_c$									
Мощность потребления при U_c , ВА	Срабатывание	550	805	1180	650	1075	1100	1650			
	Отпускание	45	55	84	10	15	18	22			
Время срабатывания, мс	Замыкание	23-35			40-65			40-75		40-80	
	Размыкание	5-15	7-15	100-170			100-200				
Мощность рассеяния, Вт	12-16	18-24	8			14	18	20			
Механическая износостойкость млн. циклов	3										
Коммутационная износостойкость, млн. циклов	АС-3	1,2	0,6						0,4		
	АС-1	0,8	0,3						0,2		
Присоединение силовой цепи											
Шина медная	мм	20 x 3	25 x 3	25 x 3	30 x 4	30 x 4	30 x 5	30 x 5	40 x 5	60 x 5	
Гибкий кабель	мм ²	50	75	75	95	95	2 x 75	2 x 95	2 x 120	2 x 240	
Момент затяжки	Нм	10	18	18	35	35	35	35	35	58	
Диаметр винта	мм	6	8	8	10	10	10	10	10	12	
Присоединение цепи управления											
Гибкий кабель	мм ²	1-4									
Жесткий кабель	мм ²	1-4									
Момент затяжки	Нм	1,2									
Дополнительные устройства											
Блоки вспомогательных контактов	ПКЭ-02, ПКЭ-04, ПКЭ-11, ПКЭ-20, ПКЭ-22, ПКЭ-40										
Реле времени	ПВЭ-11, ПВЭ-12, ПВЭ-13, ПВЭ-21, ПВЭ-22, ПВЭ-23										

ГАБАРИТНЫЕ И УСТАНОВОЧНЫЕ РАЗМЕРЫ

КТЭ-115А; КТЭ-150А; КТЭ-185А; КТЭ-225А; КТЭ-265А; КТЭ-330А

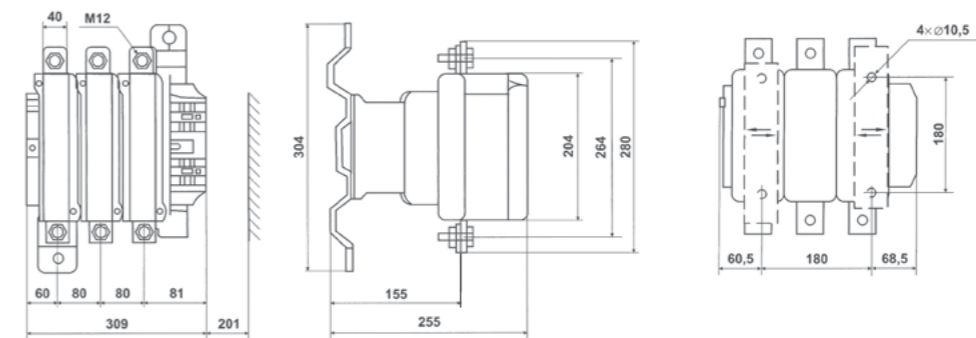


КТЭ-400А; КТЭ-500А

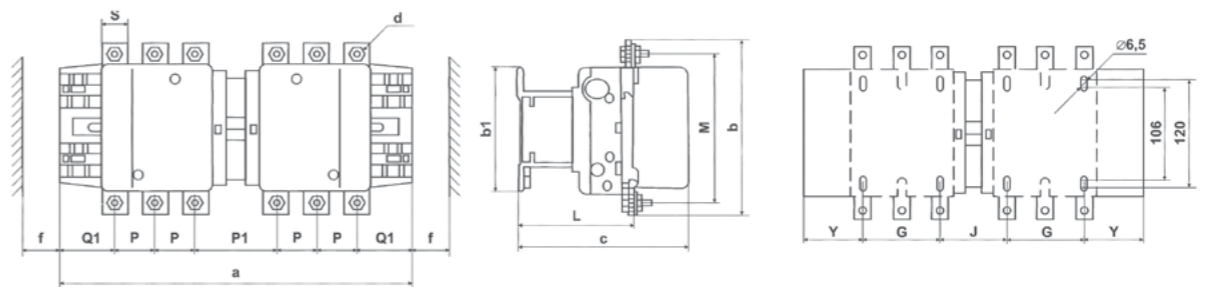


Габаритные размеры, мм	КТЭ-115А	КТЭ-150А	КТЭ-185А	КТЭ-225А	КТЭ-265А	КТЭ-330А	КТЭ-400А	КТЭ-500А
a	163,5	163,5	168,5	168,5	201,5	213	213	233
P	37	40	40	48	48	48	48	55
Q	29,5	26	29	21	39	43	43	46
Q1	60	57,5	59,5	51,5	66,5	74	74	77
S	20	20	20	25	25	25	25	30
d	M6	M8	M8	M10	M10	M10	-	-
f	131	131	130	130	147	147	151	169
b	162	170	174	197	203	206	206	238
b1	137	137	137	137	145	145	209	209
M	147	150	154	172	178	181	181	208
N	124	124	127	127	147	158	158	172
c	171	171	181	181	213	219	219	232
L	107	107	113,5	113,5	141	145	145	146
G	80	80	80	80	96	96	80	80
G1	106	106	111	111	140	154	170	170
Y	44	44	44	44	38	38	19,5	39,5

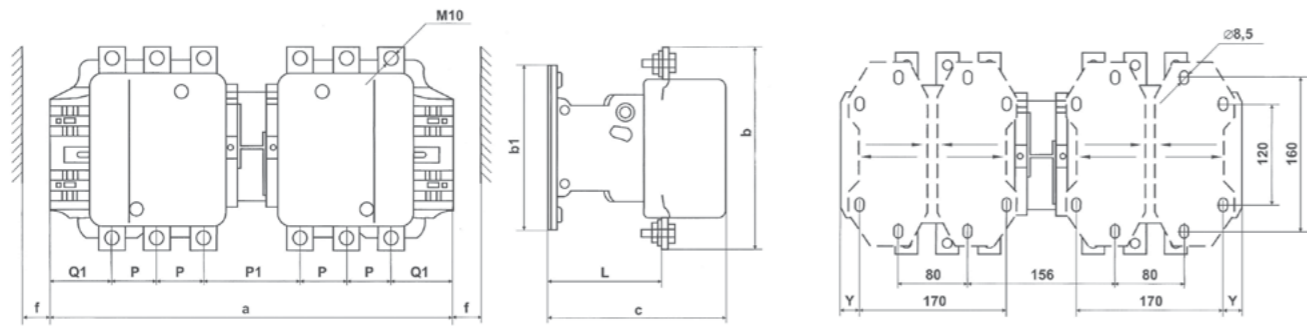
КТЭ-630А



КТЭ rew 115 А; КТЭ rew 150 А; КТЭ rew 185 А; КТЭ rew 225 А; КТЭ rew 265 А; КТЭ rew 330 А

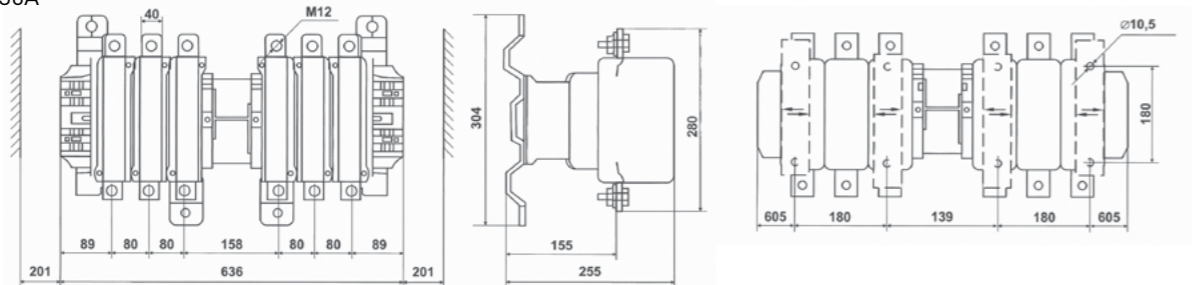


КТЭ rew 400 А; КТЭ rew 500 А



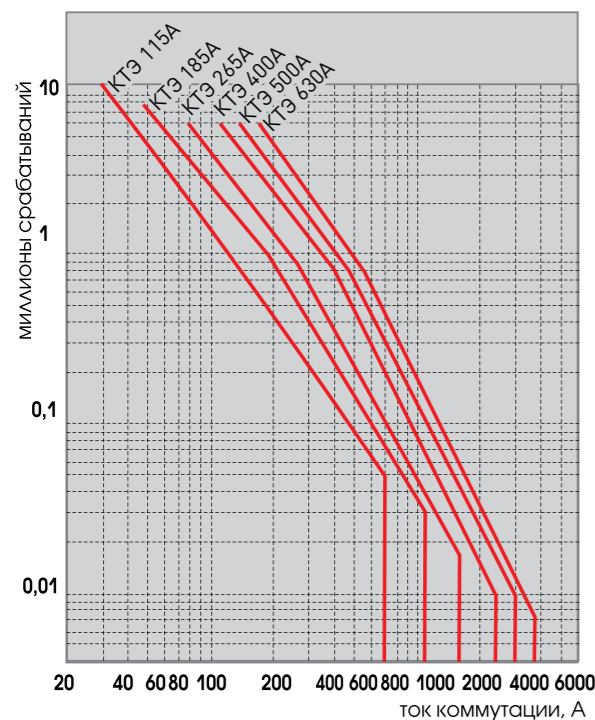
Габариты, мм	КТЭ rew 115 А	КТЭ rew 150 А	КТЭ rew 185 А	КТЭ rew 225 А	КТЭ rew 265 А	КТЭ rew 330 А	КТЭ rew 400 А	КТЭ rew 500 А
a	346	346	357	357	424	445	445	485
P	37	40	40	48	48	48	48	55
P1	78	72	78	62	99	105	105	111
Q1	60	57,5	59,5	51,5	66,5	74	74	77
S	20	20	20	25	25	25	25	30
d	M6	M8	M8	M10	M10	M10	-	-
f	131	131	130	130	147	147	151	169
b	162	170	174	197	203	206	206	238
b1	137	137	137	137	145	145	209	209
M	147	150	154	172	178	181	181	208
c	171	171	181	181	213	219	219	232
L	107	107	113,5	113,5	141	145	145	146
G	80	80	80	80	96	96	-	-
J	72	72	78	78	109	122	-	-
Y	57	57	59,5	59,5	61,5	65,5	19,5	39,5

КТЭ rew 630А

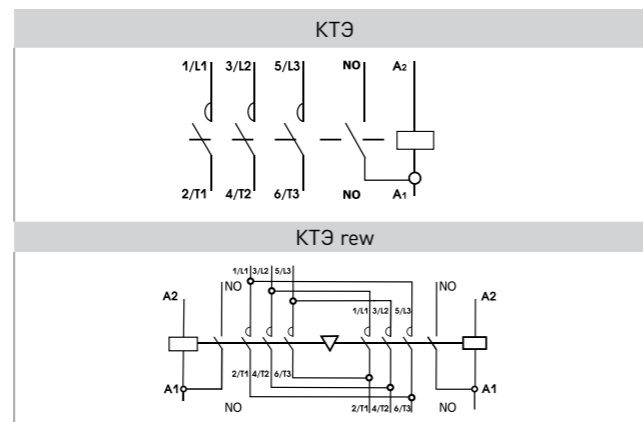


ТЕХНИЧЕСКИЕ ХАРАКТЕРИСТИКИ

График износоустойчивости



ТИПОВЫЕ СХЕМЫ ПОДКЛЮЧЕНИЯ



ОСОБЕННОСТИ ЭКСПЛУАТАЦИИ И МОНТАЖА

Дополнительные устройства. Есть возможность установки сразу двух дополнительных устройств на контакторы КТЭ EKF PROxima.

Предлагается следующий ассортимент:

1. Приставки контактные ПКЭ.
2. Приставки выдержки времени ПВЭ.
3. Сменные катушки управления.

ТИПОВАЯ КОМПЛЕКТАЦИЯ

1. Контактр серии КТЭ.
2. Паспорт.

Контактры электромагнитные серии КТ-6000 EKF PROxima



Контактры электромагнитные серии КТ-6000 EKF PROxima предназначены для включения и отключения приемников электрической энергии с номинальным напряжением до 660 В переменного тока частотой 50 Гц. Контактры применяются для включения мощных электрических машин и в аппаратуре автоматического включения резерва (АВР). Изготавливаются в открытом исполнении с естественным воздушным охлаждением.

ПРЕИМУЩЕСТВА:

1. Трехполюсное исполнение на ток от 100 до 630 А по категории АС3.
2. Дополнительные контактр: 3NO + 3NC.
3. Возможность изменения дополнительных контактр от 6NO до 6NC.
4. Естественное воздушное охлаждение.
5. Гарантийные обязательства составляют 5 лет.

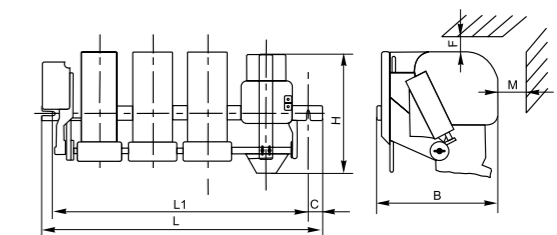
EAC ГОСТ Р 51731-2001 (МЭК 61095-92)
ГОСТ Р 50030.4.1-2012

Наименование	Номинальный ток, А	Допустимая частота включений, в час	Напряжение катушки управления, Uс, В	Масса нетто, кг	Артикул
КТ-6013 100 А 220 В 3NO + 3NC EKF PROxima	100	600	230	8,0	kt6013-220
КТ-6013 100 А 380 В 3NO + 3NC EKF PROxima			400		kt6013-380
КТ-6023 160 А 220 В 3NO + 3NC EKF PROxima	160	600	230	12,0	kt6023-220
КТ-6023 160 А 380 В 3NO + 3NC EKF PROxima			400		kt6023-380
КТ-6033 250 А 220 В 3NO + 3NC EKF PROxima	250	600	230	14,4	kt6033-220
КТ-6033 250 А 380 В 3NO + 3NC EKF PROxima			400		kt6033-380
КТ-6043 400 А 220 В 3NO + 3NC EKF PROxima	400	400	230	29,8	kt6043-220
КТ-6043 400 А 380 В 3NO + 3NC EKF PROxima			400		kt6043-380
КТ-6053 630 А 220 В 3NO + 3NC EKF PROxima	630	400	230	47,5	kt6053-220
КТ-6053 630 А 380 В 3NO + 3NC EKF PROxima			400		kt6053-380

ТЕХНИЧЕСКИЕ ХАРАКТЕРИСТИКИ

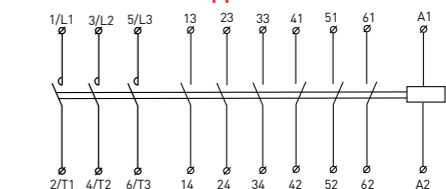
Параметры	Значения
Номинальное напряжение, В	230 /400
Номинальное напряжение изоляции, В	690
Число полюсов	3
Категория применения	АС-1, АС-3
Напряжение срабатывания катушки управления, Uс	От 0,85 до 1,1
Напряжение отпускания катушки управления, Uс	От 0,2 до 0,75
Механическая износоустойчивость, млн. циклов	1
Электрическая износоустойчивость, млн. циклов	0,3; 0,2 (для КТ-6043, КТ-6053)
Высота над уровнем моря, м не более	1000
Температура окружающего воздуха, °С	От - 45 до +40
Окружающая среда	Невзрывоопасная, не содержащая пыли
Виброустойчивость по ГОСТу 17516.1-90	Группа механического исполнения М1
Место установки	На открытых панелях в закрытых помещениях защищенное от прямого попадания воды
Рабочее положение в пространстве	На вертикальной плоскости
Отклонение от рабочего положения, не более	5° в любую сторону
Режим работы контактр	Продолжительный, прерывисто-продолжительный, повторно-кратковременный и кратковременный
Степень защиты по ГОСТу 14255-69	IP00
Климатическое исполнение и категория размещения по ГОСТу 15150-69	УХЛ 3

ГАБАРИТНЫЕ И УСТАНОВОЧНЫЕ РАЗМЕРЫ



Номинальный ток, А	Размеры, мм							Ø монтажного болта
	L1	L	C	H	B	M	F	
100	350	380	15	165	180	50	80	M10
160	350	380	18	190	213	70	70	M12
250	450	480	18	250	213	80	70	M12
400	540	595	20	285	275	80	100	M12
630	640	695	20	310	303	150	120	M14

ТИПОВЫЕ СХЕМЫ ПОДКЛЮЧЕНИЯ



Дополнительные устройства: сменные катушки управления.

ТИПОВАЯ КОМПЛЕКТАЦИЯ

1. Контактр электромагнитный серии КТ-6000 EKF PROxima.
2. Паспорт.

Миниконтакторы МКЭ EKF PROxima



Миниконтакторы серии МКЭ EKF PROxima представляют собой коммутационные аппараты и предназначаются для применения в системах автоматизации и управления. Применяются в сетях с напряжением до 400 В переменного тока частотой 50 Гц.

EAC ГОСТ Р 50030.4.1-2012
МЭК 60947-4-1:2009

ПРЕИМУЩЕСТВА:

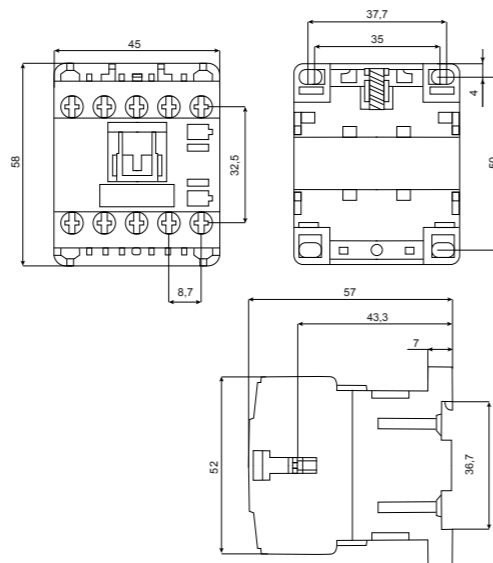
1. Миниатюрный габарит.
2. Широкий ассортиментный ряд.
3. Гарантийные обязательства составляют 5 лет.

Наименование	Номинальный рабочий ток, А	Номинальная мощность по АС-3, кВт			Номинальное напряжение катушки управления, В	Артикул
		230 В	400 В	690 В		
Миниконтактор МКЭ 6А 24В 1НО EKF PROxima	6	1,5	2,2	3	24	mctr-s-6-24
Миниконтактор МКЭ 6А 230В 1НО EKF PROxima					230	mctr-s-6-230
Миниконтактор МКЭ 6А 400В 1НО EKF PROxima					400	mctr-s-6-400
Миниконтактор МКЭ 9А 24В 1НО EKF PROxima	9	2,2	4	4	24	mctr-s-9-24
Миниконтактор МКЭ 9А 230В 1НО EKF PROxima					230	mctr-s-9-230
Миниконтактор МКЭ 9А 400В 1НО EKF PROxima					400	mctr-s-9-400
Миниконтактор МКЭ 12А 24В 1НО EKF PROxima	12	3	5,5	4	24	mctr-s-12-24
Миниконтактор МКЭ 12А 230В 1НО EKF PROxima					230	mctr-s-12-230
Миниконтактор МКЭ 12А 400В 1НО EKF PROxima					400	mctr-s-12-400
Миниконтактор МКЭ 16А 24В 1НО EKF PROxima	16	4	7,5	4	24	mctr-s-16-24
Миниконтактор МКЭ 16А 230В 1НО EKF PROxima					230	mctr-s-16-230
Миниконтактор МКЭ 16А 400В 1НО EKF PROxima					400	mctr-s-16-400

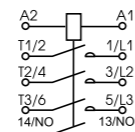
ТЕХНИЧЕСКИЕ ХАРАКТЕРИСТИКИ

Параметры	МКЭ 6 А	МКЭ 9 А	МКЭ 12 А	МКЭ 16 А	
Номинальное рабочее напряжение переменного тока Ue, В	230; 400				
Номинальное напряжение изоляции Ui, В	690				
Номинальное импульсное напряжение Uimp, кВ	6				
Условный тепловой ток на открытом воздухе Ith, А	10 А при ≤ 50 °С для цепи управления 20 А при ≤ 50 °С для силовой цепи				
Сопротивление изоляции, МОм	> 10				
Номинальное напряжение катушки управления, В, 50Гц	24, 230,400				
Количество и тип доп. контактов	1NO				
Категория применения	АС-3				
Механическая износостойкость, млн. циклов	10				
Электрическая износостойкость, млн. циклов	1,3				
Номинальный рабочий ток Ie, АС-3, А	6	9	12	16	
Номинальная мощность по АС-3, кВт	230 В	1,5	2,2	3	4
	400 В	2,2	4	5,5	7,5
Макс. кратковременная нагрузка (t ≤ 0,5 с), А	60	90	120	160	
Защита от сверхтоков - предохранитель gG, А	8	10	20	20	
Степень защиты по ГОСТ 14254-96	IP 20				
Климатическое исполнение и категория размещения по ГОСТ 15150-69	УХЛ 3.1				
Рабочие температуры, °С	От -25°С до +50°С				
Исполнение	Стационарное				
Рабочее положение в пространстве	Вертикальное				
Установка	на DIN-рейку 35 мм				

ГАБАРИТНЫЕ И УСТАНОВОЧНЫЕ РАЗМЕРЫ



ТИПОВЫЕ СХЕМЫ ПОДКЛЮЧЕНИЯ



ТИПОВАЯ КОМПЛЕКТАЦИЯ

1. Миниконтактор МКЭ EKF PROxima.
2. Паспорт.

Дополнительные устройства к контакторам КМЭ EKF PROxima, КТЭ EKF PROxima и КТ-6000 EKF PROxima



Дополнительные устройства предназначены для расширения возможности использования контакторов в системах автоматизации технологических процессов, облегчают монтаж и позволяют существенно облегчить эксплуатацию электроустановок, обеспечивая гибкость и адаптивность согласно техническим условиям клиента.

Модели дополнительных устройств для различных моделей контакторов КМЭ EKF PROxima и КТЭ EKF PROxima - см. в таблицах технических характеристик к контакторам.

Наименование контактора	Дополнительные устройства
КМЭ EKF PROxima КМЭ EKF BASIC	Приставки выдержки времени ПВЭ EKF PROxima Приставки контакторные ПКЭ EKF PROxima Тепловое реле РТЭ EKF PROxima (габариты 1-3) Блокировочное устройство для КМЭ EKF PROxima Катушки управления КМЭ EKF PROxima
КТЭ EKF PROxima	Приставки выдержки времени ПВЭ EKF PROxima Приставки контакторные ПКЭ EKF PROxima Катушки управления КТЭ EKF PROxima Тепловое реле РТЭ EKF PROxima (габариты 4-5)
КТ-6000 EKF PROxima	Катушка управления КТ-6000 EKF PROxima Дугогасительная камера для КТ-6000 EKF PROxima
КМЭn EKF PROxima	Приставки выдержки времени ПВЭ EKF PROxima Приставки контакторные ПКЭ EKF PROxima Тепловое реле РТЭ EKF PROxima

Приставки контактные ПКЭ EKF PROxima

EAC ГОСТ Р 50030.4.1-2002

Приставки контактные предназначены для увеличения количества вспомогательных контактов контакторов КМЭ EKF PROxima и КТЭ EKF PROxima. На каждый из контакторов можно установить 2- или 4-контактную приставку с различным набором размыкающих и замыкающих контактов. Контактные приставки механически соединяются с контакторами и фиксируются при помощи защелки.

Изображение	Наименование	Кол-во контактов	Масса нетто, кг	Артикул
	ПКЭ-11 EKF PROxima	NO + NC	0,03	ctr-sc-23
	ПКЭ-20 EKF PROxima	2NO		ctr-sc-24
	ПКЭ-02 EKF PROxima	2NC		ctr-sc-21
	ПКЭ-22 EKF PROxima	2NO + 2NC	0,055	ctr-sc-25
	ПКЭ-40 EKF PROxima	4NO		ctr-sc-26
	ПКЭ-04 EKF PROxima	4NC		ctr-sc-22

ТЕХНИЧЕСКИЕ ХАРАКТЕРИСТИКИ

Параметры	Значения
Номинальное напряжение переменного тока, В	400
Ток термической стойкости, Ith, А	10
Степень защиты	IP 20

**Реле перегрузки (тепловое реле)
РТЭ EKF PROxima**

EAC ГОСТ Р 50030.4.1-2012

Тепловые реле серии РТЭ EKF PROxima предназначены для защиты трехфазных асинхронных электродвигателей с короткозамкнутым ротором от токовых перегрузок недопустимой продолжительности, в том числе возникающих при выпадении одной из фаз. Реле РТЭ-1XXX — РТЭ-3XXX применяются в качестве комплектующих изделий в схемах управления электроприводами совместно с контакторами серии КМЭ EKF PROxima. Реле РТЭ-4XXX и РТЭ-5XXX применяются в качестве комплектующих изделий в схемах управления электроприводами совместно с контакторами серии КТЭ EKF PROxima. Все РТЭ EKF PROxima соответствуют 10-му классу.

Изображение	Наименование	Диапазон регулировки, А	Номинальное рабочее напряжение Ue, В	Номинальное напряжение изоляции Ui, В	Масса нетто, кг	Артикул
	РТЭ-1304 EKF PROxima	0,4-0,63	400	690	0,165	rel-1304-0,4-0,63
	РТЭ-1305 EKF PROxima	0,63-1				rel-1305-0,63-1
	РТЭ-1306 EKF PROxima	1-1,6				rel-1306-1-1,6
	РТЭ-1307 EKF PROxima	1,6-2,5				rel-1307-1,6-2,5
	РТЭ-1308 EKF PROxima	2,5-4				rel-1308-2,5-4
	РТЭ-1310 EKF PROxima	4-6				rel-1310-4-6
	РТЭ-1312 EKF PROxima	5,5-8				rel-1312-5,5-8
	РТЭ-1314 EKF PROxima	7-10				rel-1314-7-10
	РТЭ-1316 EKF PROxima	9-13				rel-1316-9-13
	РТЭ-1321 EKF PROxima	12-18				rel-1321-12-18
РТЭ-1322 EKF PROxima	17-25	rel-1322-17-25				
	РТЭ-2353 EKF PROxima	23-32	400	690	0,32	rel-2353-23-32
	РТЭ-2355 EKF PROxima	30-40				rel-2355-30-40
	РТЭ-3353 EKF PROxima	23-32	400	690	0,51	rel-3353-23-32
	РТЭ-3355 EKF PROxima	30-40				rel-3355-30-40
	РТЭ-3357 EKF PROxima	37-50				rel-3357-37-50
	РТЭ-3359 EKF PROxima	48-65				rel-3359-48-65
	РТЭ-3361 EKF PROxima	55-70				rel-3361-55-70
	РТЭ-3363 EKF PROxima	63-80				rel-3363-63-80
РТЭ-3365 EKF PROxima	80-93	rel-3365-80-93				
	РТЭ-4355 EKF PROxima	55-80	400	690	0,972	rel-4355-55-80
	РТЭ-4363 EKF PROxima	63-90				rel-4363-63-90
	РТЭ-4380 EKF PROxima	80-110				rel-4380-80-110
	РТЭ-4390 EKF PROxima	90-120				rel-4390-90-120
	РТЭ-4312 EKF PROxima	120-150				rel-4312-120-150
	РТЭ-4315 EKF PROxima	150-180				rel-4315-150-180
РТЭ-53125 EKF PROxima	125-200	rel-53125-125-200				

**Приставки выдержки времени
ПВЭ EKF PROxima**

EAC ГОСТ Р 50030.4.1-2012

Позволяют получить задержку замыкания или размыкания вспомогательной цепи от 0,1 до 180 с. Приставка имеет один нормально разомкнутый (NO) и один нормально замкнутый (NC) контакт. Контактная приставка механически соединяется с контакторами и фиксируется при помощи защелки. Способ крепления обеспечивает жесткую и надежную связь между контактной приставкой и контактором.

Изображение	Наименование	Кол-во контактов	Диапазон выдержки времени, с	Масса нетто, кг	Артикул
	ПВЭ-11 EKF PROxima	NO + NC	0,1-3 при вкл.	0,098	ctr-st-11
	ПВЭ-12 EKF PROxima		0,1-30 при вкл.		ctr-st-12
	ПВЭ-13 EKF PROxima		10-180 при вкл.		ctr-st-13
	ПВЭ-21 EKF PROxima		0,1-3 при выкл.		ctr-st-21
	ПВЭ-22 EKF PROxima		0,1-30 при выкл.		ctr-st-22
	ПВЭ-23 EKF PROxima		10-180 при выкл.		ctr-st-23

ТЕХНИЧЕСКИЕ ХАРАКТЕРИСТИКИ

Параметры	Значения
Номинальное напряжение переменного тока, В	690
Ток термической стойкости, Ith, А	10
Степень защиты	IP 20

**Реле защиты двигателя серии
MPR EKF PROxima**

Реле защиты двигателя серии MPR предназначено для непрерывного контроля и защиты трехфазных асинхронных электродвигателей с короткозамкнутым ротором от перегрузки, асимметрии нагрузки, обрыва фазы. Реле защиты двигателя серии MPR может быть установлено как на 35 мм DIN-рейку (реле защиты двигателя 20 А и 80 А), так и на монтажную панель (реле защиты двигателя 200 А и 400 А). Подробнее на стр. 158.

Изображение	Наименование	Диапазон регулирования уставки по току, А	Масса нетто, кг	Артикул
	Реле защиты двигателя MPR 20 А EKF PROxima	4-20	0,150	mpr-20
	Реле защиты двигателя MPR 80 А EKF PROxima	16-80	0,25	mpr-80
	Реле защиты двигателя MPR 200 А EKF PROxima	40-200	0,42	mpr-200
	Реле защиты двигателя MPR 400 А EKF PROxima	80-400	0,42	mpr-400

**Блокировочное устройство
для КМЭ EKF PROxima**

Блокировочные устройства предназначены для исключения одновременного включения контакторов на общей платформе в реверсивных схемах и схемах АВР. Одновременно с механической блокировкой может осуществляться электрическая блокировка. Блокировочное устройство устанавливается сбоку контактора между двумя контакторами.

Изображение	Наименование	Масса нетто, кг	Артикул
	Блокировочное устройство до 32 А EKF PROxima	0,035	ctr-s-01
	Блокировочное устройство до 95 А EKF PROxima	0,095	ctr-s-03

Катушка управления КМЭ EKF PROxima

Катушки предназначены для управления контакторами посредством подачи напряжения на катушку.

Изображение	Наименование	Номинальное напряжение, В	Масса нетто, кг	Артикул
	Катушка управления КМЭ 09А-18А 110 В EKF PROxima	110	0,075	ctr-k-09-18a-110v
	Катушка управления КМЭ 09А-18А 230 В EKF PROxima	230		ctr-k-09-18a-230v
	Катушка управления КМЭ 09А-18А 24 В EKF PROxima	24		ctr-k-09-18a-24v
	Катушка управления КМЭ 09А-18А 36 В EKF PROxima	36		ctr-k-09-18a-36v
	Катушка управления КМЭ 09А-18А 400 В EKF PROxima	400		ctr-k-09-18a-400v
	Катушка управления КМЭ 25А-32А 110 В EKF PROxima	110	0,110	ctr-k-25-32a-110v
	Катушка управления КМЭ 25А-32А 230 В EKF PROxima	230		ctr-k-25-32a-230v
	Катушка управления КМЭ 25А-32А 24 В EKF PROxima	24		ctr-k-25-32a-24v
	Катушка управления КМЭ 25А-32А 36 В EKF PROxima	36		ctr-k-25-32a-36v
	Катушка управления КМЭ 25А-32А 400 В EKF PROxima	400		ctr-k-25-32a-400v
	Катушка управления КМЭ 40А-95А 110 В EKF PROxima	110	0,150	ctr-k-40-95a-110v
	Катушка управления КМЭ 40А-95А 230 В EKF PROxima	230		ctr-k-40-95a-230v
	Катушка управления КМЭ 40А-95А 24 В EKF PROxima	24		ctr-k-40-95a-24v
	Катушка управления КМЭ 40А-95А 36 В EKF PROxima	36		ctr-k-40-95a-36v
	Катушка управления КМЭ 40А-95А 400 В EKF PROxima	400		ctr-k-40-95a-400v

Катушка управления КТЭ EKF PROxima

Катушки предназначены для управления контакторами посредством подачи напряжения на катушку.

Изображение	Наименование	Номинальное напряжение, В	Масса нетто, кг	Артикул
	Катушка управления КТЭ F 115 А-150 А 220 В EKF PROxima	230	0,250	ctr-k-b-115/220
	Катушка управления КТЭ F 115 А-150 А 380 В EKF PROxima	400		ctr-k-b-115/380
	Катушка управления КТЭ F 185 А-225 220 В EKF PROxima	230		ctr-k-b-185/220
	Катушка управления КТЭ F 185 А-225 380 В EKF PROxima	400		ctr-k-b-185/380
	Катушка управления КТЭ F 265 А-330 А 220 В EKF PROxima	230	0,500	ctr-k-b-265/220
	Катушка управления КТЭ F 265 А-330 А 380 В EKF PROxima	400		ctr-k-b-265/380
	Катушка управления КТЭ F 400 А 220 В EKF PROxima	230	0,750	ctr-k-b-400/220
	Катушка управления КТЭ F 400 А 380 В EKF PROxima	400		ctr-k-b-400/380
	Катушка управления КТЭ F 500 А 220 В EKF PROxima	230		ctr-k-b-500/220
	Катушка управления КТЭ F 500 А 380 В EKF PROxima	400		ctr-k-b-500/380
	Катушка управления КТЭ F 630 А 220 В EKF PROxima	230	1,000	ctr-k-b-630/220
	Катушка управления КТЭ F 630 А 380 В EKF PROxima	400		ctr-k-b-630/380

Катушки управления КТ-6000 EKF PROxima

Катушки предназначены для управления контакторами посредством подачи напряжения на катушку.

Изображение	Наименование	Номинальное напряжение, В	Масса нетто, кг	Артикул
	Катушка управления КТ-6013 230 В EKF PROxima	230	0,57	ctr-kt-6013-230
	Катушка управления КТ-6013 380 В EKF PROxima	400		ctr-kt-6013-380
	Катушка управления КТ-6023 230 В EKF PROxima	230	0,66	ctr-kt-6023-230
	Катушка управления КТ-6023 380 В EKF PROxima	400		ctr-kt-6023-380
	Катушка управления КТ-6033 230 В EKF PROxima	230	1,05	ctr-kt-6033-230
	Катушка управления КТ-6033 380 В EKF PROxima	400		ctr-kt-6033-380
	Катушка управления КТ-6043 230 В EKF PROxima	230	1,79	ctr-kt-6043-230
	Катушка управления КТ-6043 380 В EKF PROxima	400		ctr-kt-6043-380
	Катушка управления КТ-6053 230 В EKF PROxima	230	1,91	ctr-kt-6053-230
	Катушка управления КТ-6053 380 В EKF PROxima	400		ctr-kt-6053-380

Дуогасительные камеры для КТ-6000 EKF PROxima

Дуогасительные камеры являются запасными частями для контакторов КТ-6000 EKF PROxima. Предназначены для замены вышедших из строя дуогасительных камер. Отличительными особенностями являются: термостойкость, экологичность, электроизоляционные свойства.

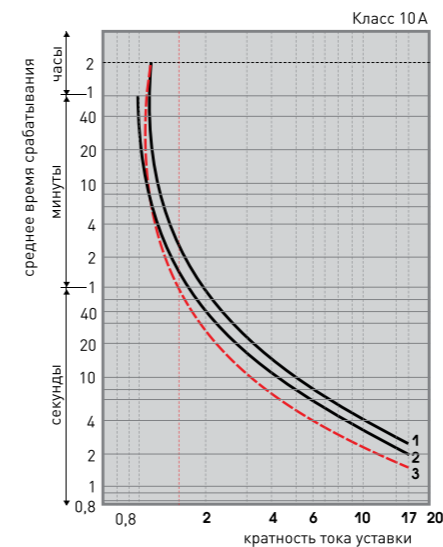
Изображение	Наименование	Масса нетто, кг	Артикул
	Дуогасительная камера для КТ-6013 EKF PROxima	0,25	ctr-dk-6013
	Дуогасительная камера для КТ-6023 EKF PROxima	0,38	ctr-dk-6023
	Дуогасительная камера для КТ-6033 EKF PROxima	0,65	ctr-dk-6033
	Дуогасительная камера для КТ-6043 EKF PROxima	1,30	ctr-dk-6043
	Дуогасительная камера для КТ-6053 EKF PROxima	2,50	ctr-dk-6053

ТЕХНИЧЕСКИЕ ХАРАКТЕРИСТИКИ

Токовременные характеристики отключения

Кривые срабатывания реле РТЭ

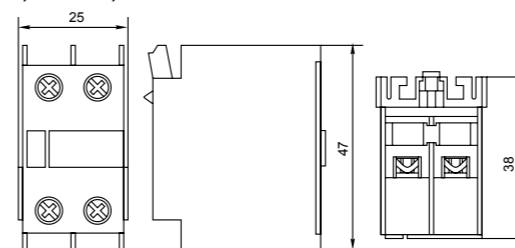
1. Симметричный трехфазный режим из холодного состояния.
2. Симметричный двухфазный режим из холодного состояния.
3. Симметричный трехфазный режим после длительного протекания номинального тока (горячее состояние).



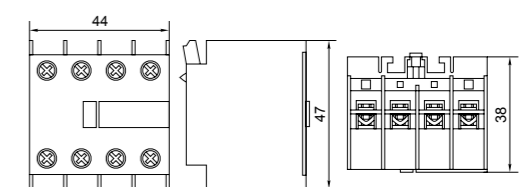
ГАБАРИТНЫЕ И УСТАНОВОЧНЫЕ РАЗМЕРЫ

Приставки контактные ПКЭ

ПКЭ-11, ПКЭ-20, ПКЭ-02

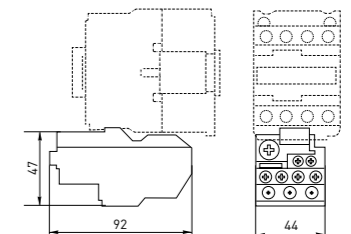


ПКЭ-22, ПКЭ-40, ПКЭ-04

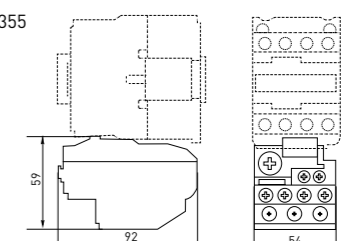


Тепловое реле РТЭ

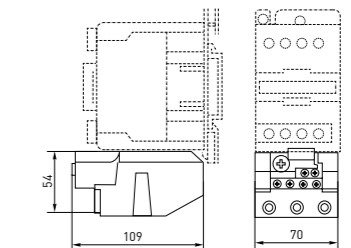
РТЭ-1304 РТЭ-1305; РТЭ-1306; РТЭ-1307; РТЭ-1308; РТЭ-1310; РТЭ-1312; РТЭ-1314; РТЭ-1316; РТЭ-1321; РТЭ-1322



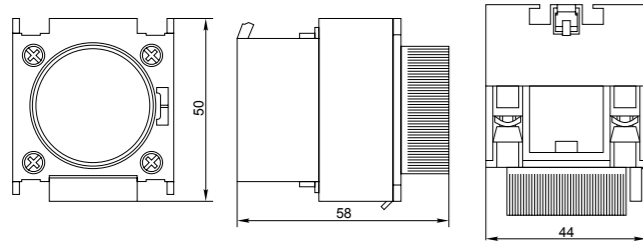
РТЭ-2353; РТЭ-2355



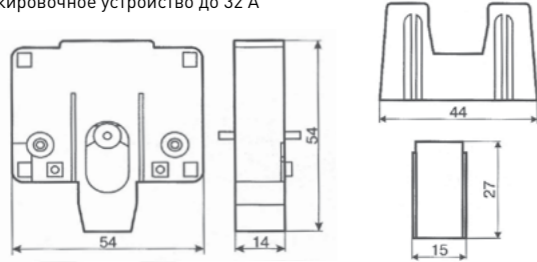
РТЭ-3353; РТЭ-3355; РТЭ-3357; РТЭ-3359; РТЭ-3361; РТЭ-3363; РТЭ-3365



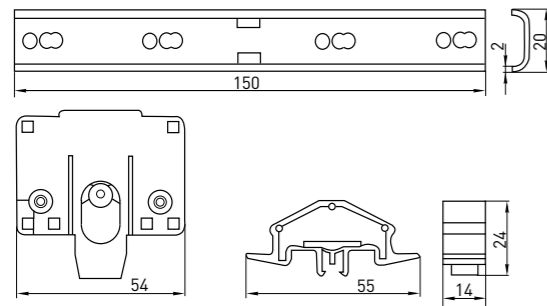
Приставка выдержки времени ПВЭ



Блокировочное устройство для контакторов КМЭ
Блокировочное устройство до 32 А



Блокировочное устройство до 95 А



ТИПОВЫЕ СХЕМЫ ПОДКЛЮЧЕНИЯ

Приставки контактные ПКЭ	
ПКЭ-11 53 61 NONC 54 62	ПКЭ-20 53 63 NONO 54 64
ПКЭ-02 71 81 NCNC 72 82	ПКЭ-22 53 61 71 83 NONCNCNO 54 62 72 84
ПКЭ-40 53 63 73 83 NONONONO 54 64 74 84	ПКЭ-04 51 61 71 81 NCNCNCNC 52 62 72 82
Приставки выдержки времени ПВЭ	
ПВЭ-11, ПВЭ-12, ПВЭ-13 55 67 56 68	ПВЭ-21, ПВЭ-22, ПВЭ-23 57 65 58 66
Тепловое реле РТЭ	

ОСОБЕННОСТИ ЭКСПЛУАТАЦИИ И МОНТАЖА

1. Схема установки приставки контактной ПКЭ EKF PROxima и приставки выдержки времени ПВЭ EKF PROxima на контакторы КМЭ EKF PROxima и КТЭ EKF PROxima (рис. 1).

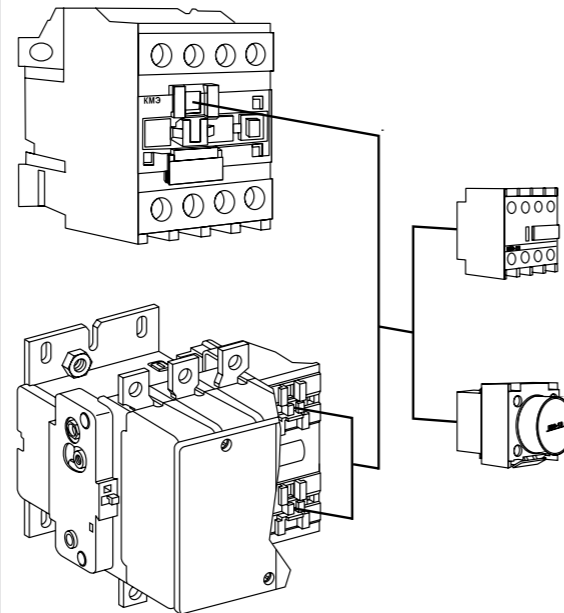


Рис. 1

2. Схема реализации реверсивной схемы на контакторах КМЭ EKF PROxima с использованием блокировочного устройства (рис. 2).

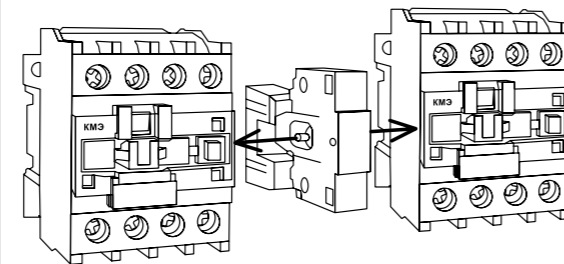


Рис. 2

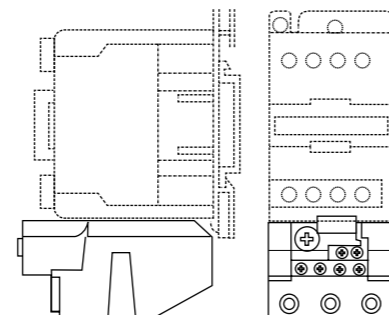
3. Тепловое реле РТЭ.

Конструкция реле перегрузки РТЭ допускает возможность регулировки уставок. Для изменения уставки срабатывания необходимо открыть прозрачную крышку на корпусе реле. Установить необходимый ток уставки срабатывания реле вращением диска синего цвета, расположенного слева, совмещая значение тока (А) на шкале с отметкой на корпусе. Для предотвращения несанкционированного изменения уставки крышка может быть опломбирована.

После открытия прозрачной крышки можно изменить режим повторного включения поворотом переключателя синего цвета «Reset». При повороте влево переключатель выводится из зацепления и переходит в режим кнопки, при нажатии которой осуществляется ручное повторное включение. При нажатии на переключатель и повороте вправо выполняется режим автоматического повторного включения. Переключатель остается в положении автоматического повторного включения до принудительного возврата в положение ручного повторного включения.

При закрытии крышки переключатель блокируется. Функция «Остановка» приводится в действие нажатием кнопки красного цвета «Stop». При нажатии этой кнопки размыкаются контакты 95-96.

Функция «Тестирование» приводится в действие нажатием отверткой на кнопку красного цвета «Test». Нажатие этой кнопки имитирует срабатывание реле при перегрузке – изменяет положение замыкающих и замыкающих контактов и включает индикатор срабатывания.



Автоматические выключатели пуска двигателя серии АПД-32 и АПД-80 EKF PROxima



АПД-XX XX-XX EKF PROxima

- автомат пуска двигателя
- номер серии (32, 80)
- минимальный предел регулирования
- максимальный предел регулирования

Автоматические выключатели пуска двигателя серии АПД-32 EKF PROxima и АПД-80 EKF PROxima с термомангнитным расцепителем специально предназначены для коммутаций цепей переменного тока напряжением до 690 В частотой 50/60 Гц, а также для управления и защиты трехфазных асинхронных двигателей от перегрузки, обрыва фазы, короткого замыкания.

ПРЕИМУЩЕСТВА:

- Высокая надежность и точность срабатывания.
- Широкий ассортиментный ряд номинальных токов от 0,1 до 80 А.
- Регулируемая уставка по току.
- Наличие дополнительных устройств.
- Удобны в установке и эксплуатации.
- Гарантийные обязательства составили 5 лет.



ГОСТ Р 50030.2-99 (МЭК 60947-2-98)
ТУ 3426-005-70039908-2007

Изображение	Наименование	Диапазон регул. уставки теплового расцепителя, I _г , А	Мощность трехфазного электродвигателя, кВт категория АС-3, 50/60 Гц		Масса нетто, кг	Артикул
			380/415 В	660 В		
	АПД-32 0,1-0,16 А EKF PROxima	0,1-0,16	0,02	0,04	0,270	apd2-0.1-0.16
	АПД-32 0,16-0,25 А EKF PROxima	0,16-0,25	0,06	0,11		apd2-0.16-0.25
	АПД-32 0,25-0,4 А EKF PROxima	0,25-0,4	0,09	0,18		apd2-0.25-0.4
	АПД-32 0,4-0,63 А EKF PROxima	0,4-0,63	0,18	0,37		apd2-0.4-0.63
	АПД-32 0,63-1,0 А EKF PROxima	0,63-1	0,25	0,55		apd2-0.63-1
	АПД-32 1,0-1,6 А EKF PROxima	1-1,6	0,55	1,1		apd2-1-1,6
	АПД-32 1,6-2,5 А EKF PROxima	1,6-2,5	0,75	1,5		apd2-1,6-2,5
	АПД-32 2,5-4 А EKF PROxima	2,5-4	1,5	3		apd2-2,5-4
	АПД-32 4-6,3 А EKF PROxima	4-6,3	2,2	4		apd2-4-6,3
	АПД-32 6-10 А EKF PROxima	6-10	4	7,5		apd2-6-10
	АПД-32 9-14 А EKF PROxima	9-14	5,5	11		apd2-9-14
	АПД-32 13-18 А EKF PROxima	13-18	7,5	15		apd2-13-18
	АПД-32 17-23 А EKF PROxima	17-23	9	18,5		apd2-17-23
	АПД-32 20-25 А EKF PROxima	20-25	11	-		apd2-20-25
АПД-32 24-32 А EKF PROxima	24-32	15	22	apd2-24-32		
	АПД-80 16-25 А EKF PROxima	16-25	11	18,5	0,857	apd3-16-25
	АПД-80 25-40 А EKF PROxima	25-40	18,5	30		apd3-25-40
	АПД-80 40-63 А EKF PROxima	40-63	30	45		apd3-40-63
	АПД-80 56-80 А EKF PROxima	56-80	37	55		apd3-56-80

ТЕХНИЧЕСКИЕ ХАРАКТЕРИСТИКИ

Параметры	Значения	
	АПД-32	АПД-80
Номинальное рабочее напряжение, Ue, В	400-660	
Номинальное напряжение изоляции, Ui, В	690	
Номинальное импульсное напряжение, Uimp, кВ	6	
Частота, Гц	50/60	
Номер серии	32	80
Диапазон уставок тепловых расцепителей Ir, А	от 0,16 до 32	от 16 до 80
Кратность уставки срабатывания при коротком замыкании	13 Ir	
Категория применения	AC-3	
Коммутационная износостойкость, циклов ВО	2000	
Механическая износостойкость, циклов ВО	10000	
Максимальная частота коммутаций, цикл/час	25	
Рас рассеяние мощности по каждому полюсу, Вт	2,5	
Степень защиты	IP 20	
Сечение присоединяемых кабелей, не более, мм ²	35	
Класс расцепления по тепловой защите, А	10	

Отключающие способности выключателей

Номинальный рабочий ток, А	Предельная отключающая способность Icu и рабочая отключающая способность Ics					
	380/415 В		500		690 В	
	Icu, кА	Ics, %Icu	Icu, кА	Ics, %Icu	Icu, кА	Ics, %Icu

Выключатели АПД-32

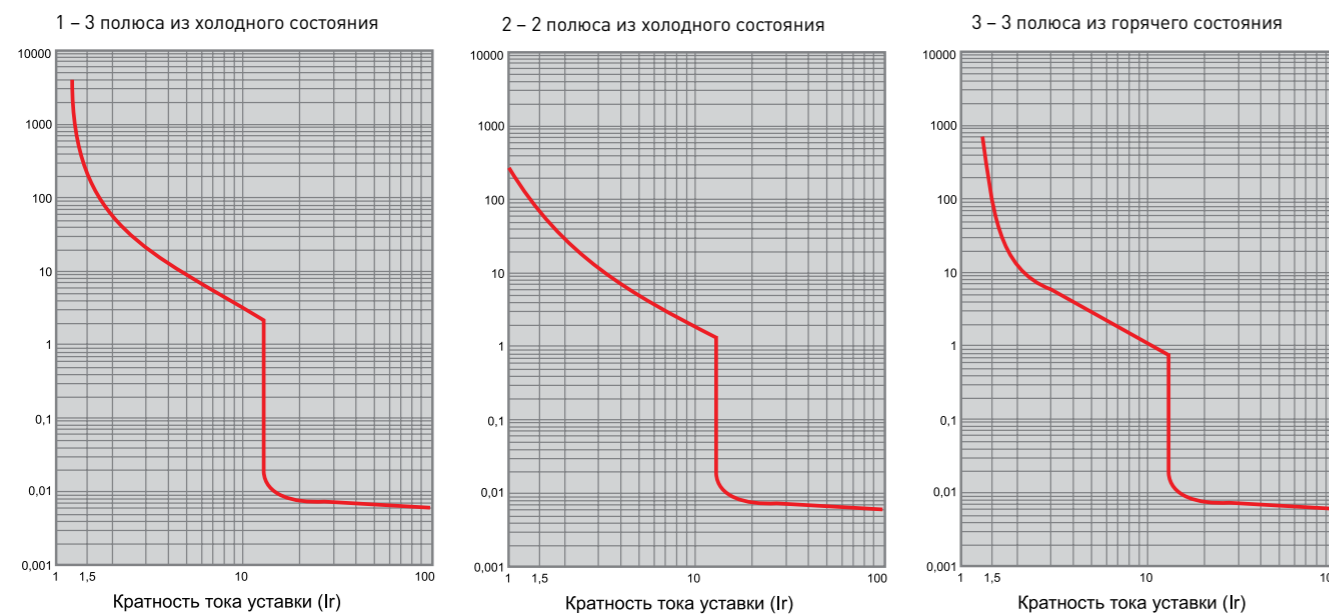
0,1-1,6	100	100	100	100	-	-
0,16-0,25	100	100	100	100	-	-
0,25-0,4	100	100	100	100	-	-
0,4-0,63	100	100	100	100	-	-
0,63-1	100	100	100	100	-	-
1-1,6	100	100	100	100	-	-
1,6-2,5	100	100	100	100	3	75
2,5-4	100	100	100	100	3	75
4-6,3	100	100	50	100	3	75
6-10	100	100	10	100	3	75
9-14	15	50	6	75	3	75
13-18	15	50	6	75	3	75
17-23	15	50	4	75	3	75
20-25	15	50	4	75	3	75
24-32	10	50	4	75	3	75

Выключатели АПД-80

16-25	100	50	8	100	4	100
25-40	35	50	8	75	4	75
40-63	35	50	8	75	4	75
56-80	15	50	4	100	2	100

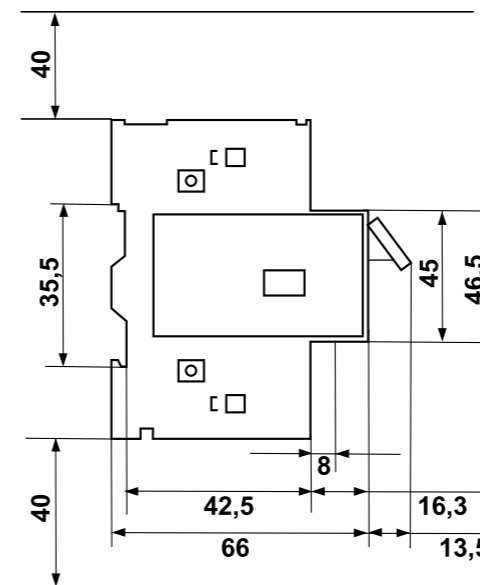
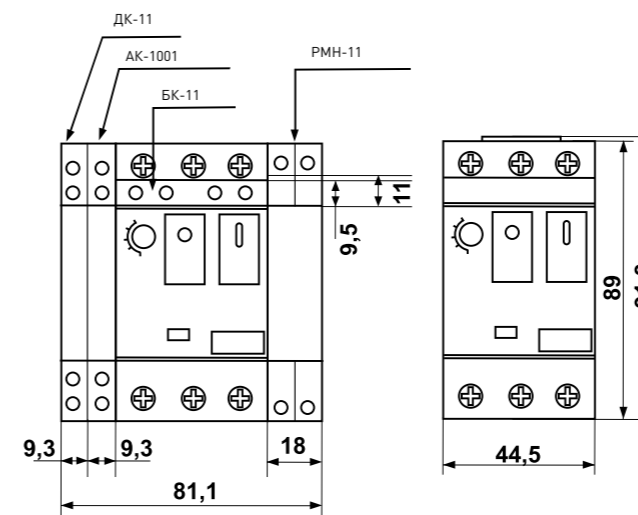
Токовременные характеристики отключения

Время срабатывания при 20 °С в зависимости от увеличения кратности тока уставки.

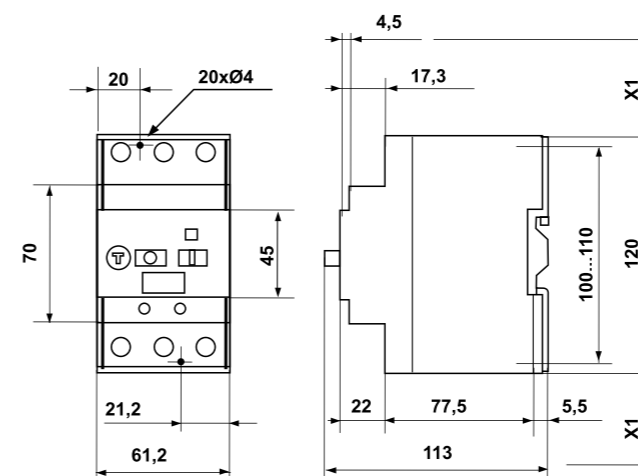


ГАБАРИТНЫЕ И УСТАНОВОЧНЫЕ РАЗМЕРЫ

АПД-32

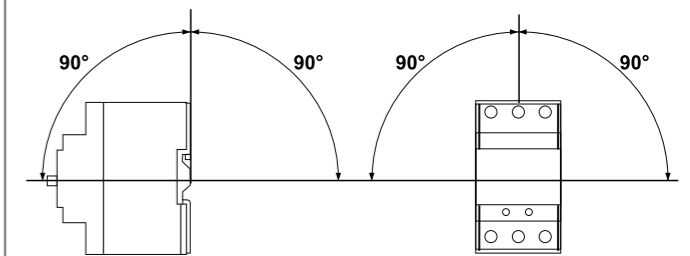


АПД-80

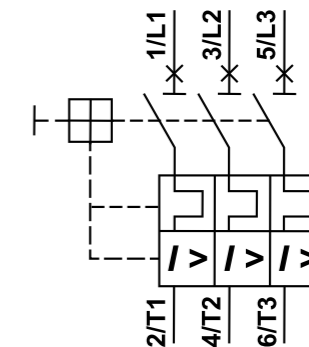


X1 – минимальное расстояние между токоведущими частями (ICS макс.)	40 мм для Ue < 500 В
	50 мм для Ue < 690 В

Рабочее положение в пространстве



ТИПОВЫЕ СХЕМЫ ПОДКЛЮЧЕНИЯ



Дополнительные устройства для АПД-32 EKF PROxima. К автоматам пуска двигателя АПД-32 EKF PROxima предлагаются следующие дополнительные устройства в различных модификациях:

- дополнительный контакт ДК;
- аварийный контакт АК;
- блок-контакт БК;
- расцепитель минимального напряжения РМН;
- расцепитель независимый РН.

ТИПОВАЯ КОМПЛЕКТАЦИЯ

1. Автоматический выключатель пуска двигателя серии АПД-32 (АПД-80) EKF PROxima.
2. Паспорт.

Дополнительные устройства для АПД-32 EKF PROxima



Дополнительное оборудование предназначается для контроля и управления электрооборудованием, собранным на базе автомата пуска двигателя АПД-32 EKF PROxima, используется в системах автоматизации технологического оборудования. Дополнительное оборудование в комплект с АПД не входит и поставляется отдельно.

Дополнительные контакты

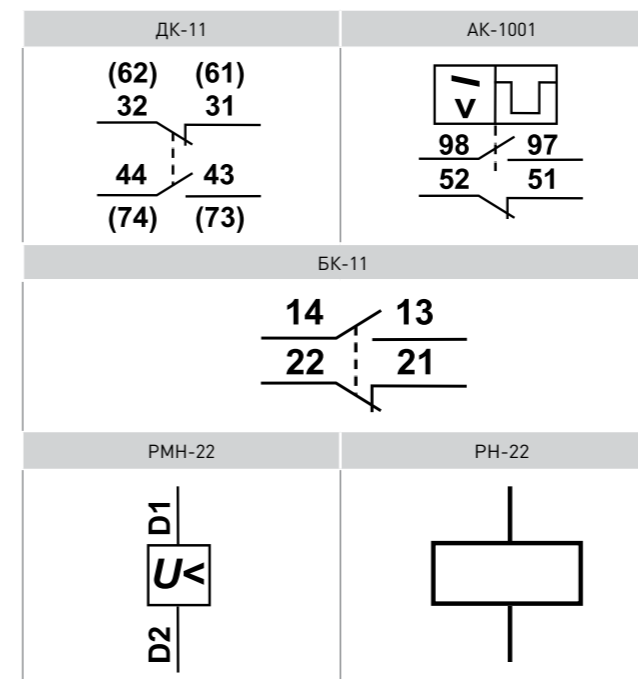
Изображение	Наименование	Тип контактов	Напряжение изоляции U_i , В	Ток термической стойкости, I_{th} , А	Масса нетто, кг	Артикул
	Дополнительный контакт АПД-32 ДК-11 EKF PROxima	NO + NC	690	6	0,038	apd2-dk11
	Аварийный контакт АПД-32 АК-1001 EKF PROxima	NO + NC	690	2,5		apd2-ak1001
	Блок-контакт АПД-32 БК-11 EKF PROxima	NO + NC	250	2,5		apd2-bk11

Изображение	Наименование	Напряжение, В				Масса нетто, кг	Артикул
		рабочее при 50 Гц	по изоляции, U_i	удержания	отпускания		
	Расцепитель минимального напряжения АПД-32 РМН-22 EKF PROxima	220–240	690	$[0,85...1,1] U_n$	$[0,8...0,35] U_n$	0,098	apd2-rmn22
	Расцепитель независимый АПД-32 РН-22 EKF PROxima	220–240	690	-	-	0,090	apd2-rn22

ГАБАРИТНЫЕ И УСТАНОВочНЫЕ РАЗМЕРЫ

Размеры дополнительных устройств указаны в габаритных и установочных размерах АПД-32 EKF PROxima.

ТИПОВЫЕ СХЕМЫ ПОДКЛЮЧЕНИЯ



ОСОБЕННОСТИ ЭКСПЛУАТАЦИИ И МОНТАЖА

Присоединение дополнительных устройств к АПД-32 EKF PROxima.

К автомату пуска двигателя АПД-32 EKF PROxima можно установить один дополнительный расцепитель, два дополнительных контакта, один аварийный контакт и один блок-контакт.

Дополнительные и аварийные контакты устанавливаются с левой стороны АПД EKF PROxima, блок-контакт устанавливается спереди над управлением, расцепитель устанавливается с правой стороны АПД EKF PROxima.

Пускатели магнитные КМЭ в корпусе и с индикатором со степенью защиты IP65 EKF PROxima



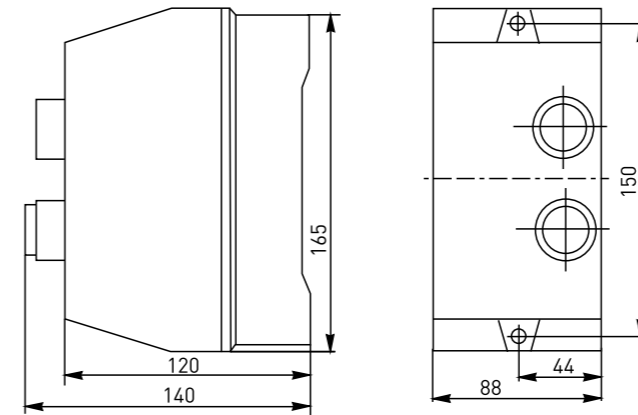
Пускатель магнитный КМЭ EKF PROxima является комплектом устройством, состоящим из малогабаритного контактора КМЭ, теплового реле РТЭ, оболочки с сальниками и кнопок управления. Пускатели предназначены для дистанционного пуска непосредственным подключением к сети и остановки трехфазных асинхронных электродвигателей с коротко-замкнутым ротором на напряжение переменного тока до 400 В, а также для защиты электродвигателей от перегрузок недопустимой продолжительности и сверхтоков, возникающих при обрыве одной из фаз. При применении контакторов КМЭ 0910 – КМЭ 3210 используется пластиковый корпус, контакторов КМЭ 4011 – КМЭ 9511 – металлическая оболочка.

ЕАС ГОСТ Р 50030.4.1-2002
ТУ 3422-010-70039908-2007

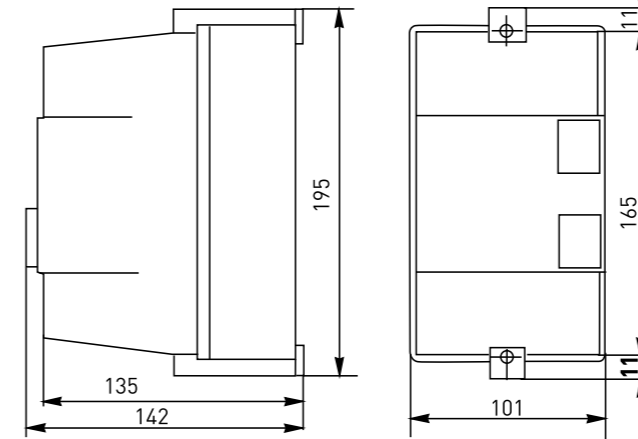
Изображение	Наименование	Номинальный рабочий ток, А	Номинальн. мощность, кВт	Номинальное напряжение катушки управления, В	Тепловое реле, диапазон регул-ки, А	Масса нетто, кг	Артикул		
пластик 	КМЭ 0910 (КМЭ 9А) EKF PROxima	9	4	400	РТЭ-1314 (7-10)	0,9	ctrp-r-9-380v		
	КМЭ 0910 с индикатором EKF PROxima			230			ctrp-r-9-220v		
	КМЭ 1210 (КМЭ 12А) EKF PROxima			400			ctrp-r-9-400v-led		
	КМЭ 1210 с индикатором EKF PROxima	12	5,5	230	РТЭ-1316 (9-13)		ctrp-r-9-230v-led		
	КМЭ 1810 (КМЭ 18А) EKF PROxima			400			ctrp-r-12-380v		
	КМЭ 1810 с индикатором EKF PROxima			230			ctrp-r-12-220v		
	металл 	КМЭ 2510 (КМЭ 25А) EKF PROxima	25	11	400		РТЭ-1322 (17-25)	1,3	ctrp-r-12-400v-led
		КМЭ 2510 с индикатором EKF PROxima			230				ctrp-r-12-230v-led
		КМЭ 3210 (КМЭ 32А) EKF PROxima			400				ctrp-r-18-380v
		КМЭ 3210 с индикатором EKF PROxima	32	15	230		РТЭ-2353 (23-32)		ctrp-r-18-220v
		КМЭ 4011 (КМЭ 40А 1NC) EKF PROxima			400				ctrp-r-18-400v-led
		КМЭ 4011 с индикатором EKF PROxima			230				ctrp-r-18-230v-led
металл 		КМЭ 5011 (КМЭ 50А 1NC) EKF PROxima	50	22	400	РТЭ-3357 (37-50)	4,375		ctrp-r-25-380v
		КМЭ 5011 с индикатором EKF PROxima			230				ctrp-r-25-220v
		КМЭ 6511 (КМЭ 65А 1NC) EKF PROxima			400				ctrp-r-25-400v-led
		КМЭ 6511 с индикатором EKF PROxima	65	30	230	РТЭ-3359 (48-65)			ctrp-r-25-230v-led
		КМЭ 8011 (КМЭ 80А 1NC) EKF PROxima			400				ctrp-r-32-380v
		КМЭ 8011 с индикатором EKF PROxima			230				ctrp-r-32-220v
	металл 	КМЭ 9511 (КМЭ 95А 1NC) EKF PROxima	95	45	400	РТЭ-3365 (80-93)		4,375	ctrp-r-32-400v-led
		КМЭ 9511 с индикатором EKF PROxima			230				ctrp-r-32-230v-led
		КМЭ 4011 (КМЭ 40А 1NC) EKF PROxima			400				ctrp-r-40-380v
		КМЭ 4011 с индикатором EKF PROxima	40	18,5	230	РТЭ-2355 (30-40)			ctrp-r-40-220v
		КМЭ 5011 (КМЭ 50А 1NC) EKF PROxima			400				ctrp-r-40-400v-led
		КМЭ 5011 с индикатором EKF PROxima			230				ctrp-r-40-230v-led
металл 		КМЭ 6511 (КМЭ 65А 1NC) EKF PROxima	65	30	400	РТЭ-3359 (48-65)	4,375		ctrp-r-50-380v
		КМЭ 6511 с индикатором EKF PROxima			230				ctrp-r-50-220v
		КМЭ 8011 (КМЭ 80А 1NC) EKF PROxima			400				ctrp-r-50-400v-led
		КМЭ 8011 с индикатором EKF PROxima	80	37	230	РТЭ-3363 (63-80)			ctrp-r-50-230v-led
		КМЭ 9511 (КМЭ 95А 1NC) EKF PROxima			400				ctrp-r-65-380v
		КМЭ 9511 с индикатором EKF PROxima			230				ctrp-r-65-220v
	металл 	КМЭ 9511 (КМЭ 95А 1NC) EKF PROxima	95	45	400	РТЭ-3365 (80-93)		4,375	ctrp-r-80-380v
		КМЭ 9511 с индикатором EKF PROxima			230				ctrp-r-80-220v
		КМЭ 9511 с индикатором EKF PROxima			400				ctrp-r-80-400v-led
		КМЭ 9511 с индикатором EKF PROxima	95	45	230	РТЭ-3365 (80-93)			ctrp-r-80-230v-led
		КМЭ 9511 с индикатором EKF PROxima			400				ctrp-r-95-380v
		КМЭ 9511 с индикатором EKF PROxima			230				ctrp-r-95-220v
КМЭ 9511 с индикатором EKF PROxima		95	45	400	РТЭ-3365 (80-93)	ctrp-r-95-400v-led			
КМЭ 9511 с индикатором EKF PROxima				230		ctrp-r-95-230v-led			

ГАБАРИТНЫЕ И УСТАНОВОЧНЫЕ РАЗМЕРЫ

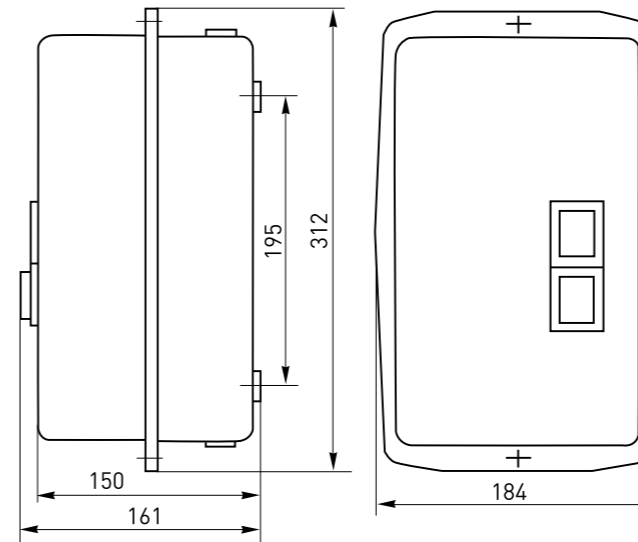
КМЭ 0910; КМЭ 1210; КМЭ 1810



КМЭ 2510; КМЭ 3210



КМЭ 4011; КМЭ 5011; КМЭ 6511; КМЭ 8011; КМЭ 9511

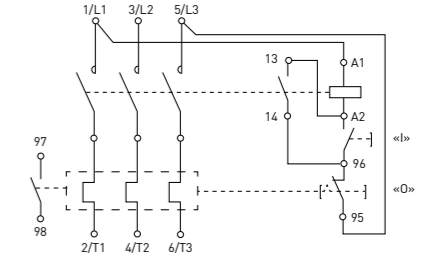


ТИПОВАЯ КОМПЛЕКТАЦИЯ

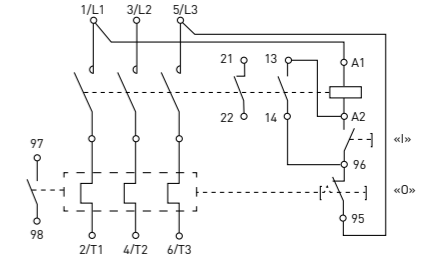
1. Пускатель магнитный КМЭ в корпусе (с индикатором) со степенью защиты IP 65 EKF PROxima.
2. Паспорт.

ТИПОВЫЕ СХЕМЫ ПОДКЛЮЧЕНИЯ

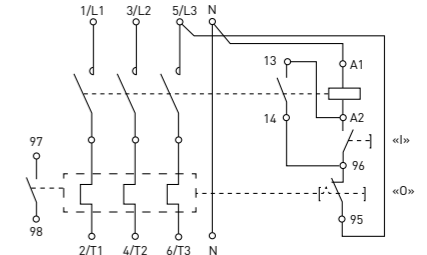
Пускатели магнитные КМЭ 9 А–32 А с катушкой управления 400 В



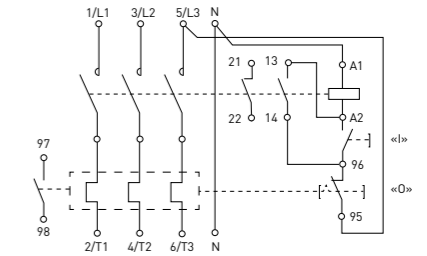
Пускатели магнитные КМЭ 40 А–95 А с катушкой управления 400 В



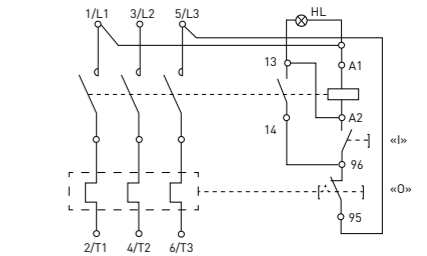
Пускатели магнитные КМЭ 9 А–32 А с катушкой управления 230 В



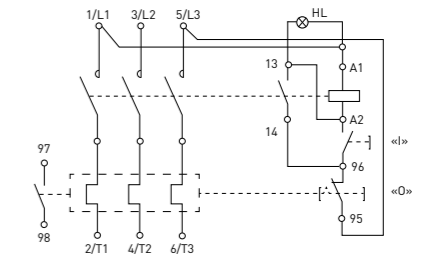
Пускатели магнитные КМЭ 40 А–95 А с катушкой управления 230 В



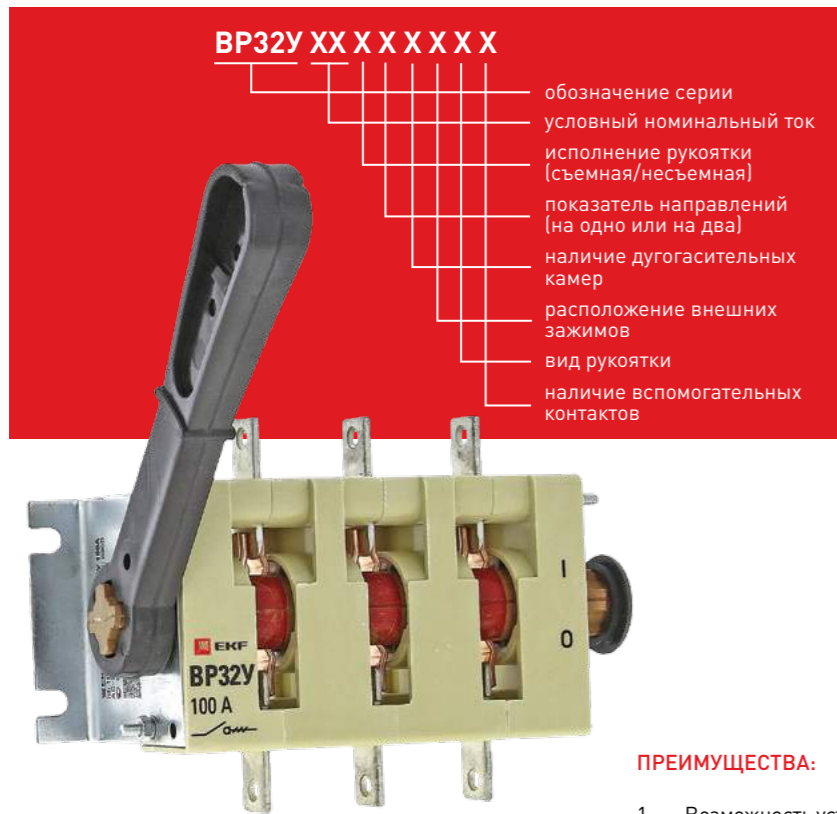
Пускатели магнитные КМЭ 9 А–32 А с индикатором



Пускатели магнитные КМЭ 40 А–95 А с индикатором



Выключатели-разъединители ВР32У (универсальные) серии МАХiма EKF PROxima



Выключатели-разъединители ВР32У (универсальные) серии МАХiма предназначены для ручного включения-отключения цепей переменного тока с номинальным напряжением до 690 В частотой 50 Гц. В конструкции применена трехполюсная контактная система ножевого типа с двойным видимым разрывом цепи. С помощью двойного разрыва цепи, больших растворов контактов и дугогасительных камер обеспечивается эффективное гашение электрической дуги при коммутации нагрузок, что препятствует преждевременному и чрезмерному износу контактов. Конструкция контактных выводов обеспечивает болтовое присоединение шин или проводников, оконцованных кабельными наконечниками. Все рубильники являются универсальными по типу присоединения рукоятки. Конструкция рубильника предусматривает установку рукоятки как справа от корпуса, так и слева. Расположение рукоятки, левое или правое, можно поменять в процессе эксплуатации при необходимости. Расположение плоскости присоединения внешних зажимов контактных выводов перпендикулярно плоскости монтажа. Выпускается несколько исполнений ВР32У:

- на одно и на два направления;
- с несъемной рукояткой;
- со съёмной смещенной рукояткой.

ПРЕИМУЩЕСТВА:

1. Возможность установки рукоятки как справа, так и слева от корпуса.
2. Простота и надежность конструкции.
3. Наличие двойного видимого разрыва цепи.
4. Наличие дугогасительных камер.
5. Широкий выбор типоразмеров.

EAC ГОСТ Р 50030.3-99
ТУ3424-036-05758109-2006

Наименование	Ном. ток, А	Направления	Исполнение	Масса нетто, кг	Артикул
ВР32У-31А31220 EKF PROxima	100	1	С дугогасительными камерами, несъемная рукоятка	1,2	uvr32-31a31220
ВР32У-35А31220 EKF PROxima	250	1		2,2	uvr32-35a31220
ВР32У-37А31220 EKF PROxima	400	1		3,2	uvr32-37a31220
ВР32У-39А31220 EKF PROxima	630	1		6,7	uvr32-39a31220
ВР32У-31А71220 EKF PROxima	100	2		1,3	uvr32-31a71220
ВР32У-35А71220 EKF PROxima	250	2		2,7	uvr32-35a71220
ВР32У-37А71220 EKF PROxima	400	2	4	uvr32-37a71220	
ВР32У-39А71220 EKF PROxima	630	2	6,3	uvr32-39a71220	
ВР32У-31В31250 EKF PROxima	100	1	С дугогасительными камерами, съёмная смещенная рукоятка	1,2	uvr32-31b31250
ВР32У-35В31250 EKF PROxima	250	1		2,2	uvr32-35b31250
ВР32У-37В31250 EKF PROxima	400	1		3,2	uvr32-37b31250
ВР32У-39В31250 EKF PROxima	630	1		6,4	uvr32-39b31250
ВР32У-31В71250 EKF PROxima	100	2		1,3	uvr32-31b71250
ВР32У-35В71250 EKF PROxima	250	2		2,7	uvr32-35b71250
ВР32У-37В71250 EKF PROxima	400	2		4	uvr32-37b71250
ВР32У-39В71250 EKF PROxima	630	2		7	uvr32-39b71250

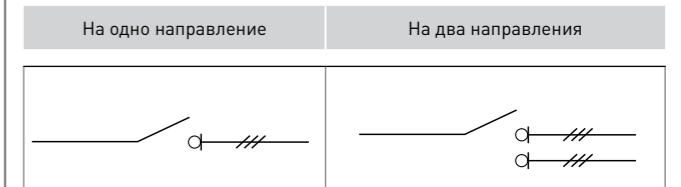
ТЕХНИЧЕСКИЕ ХАРАКТЕРИСТИКИ

Параметры	Значение			
	100	250	400	630
Условный тепловой ток на открытом воздухе I _{th} , А	100	250	400	630
Номинальный кратковременно-выдерживаемый ток, кА	5	8	11	16
Номинальный условный ток короткого замыкания, кА	8	14	22	32
Механическая износостойкость, циклов не менее	25 000	25 000	16 000	16 000
Сечение подключаемых проводников, max мм ²	35	120	240	2x240
Номинальное напряжение изоляции, U _i , В	690			
Номинальное рабочее напряжение, U _e , В	400, 690			
Кол-во полюсов	3Р			
Категории применения	AC-21 В, AC-22 В (с д/г камерами)			
Степень защиты	IP 00; IP 32 (при установке в НКУ)			
Диапазон рабочих температур, °С	От -25 до +40			
Климатическое исполнение	УХЛ 3			
Высота над уровнем моря, м	До 2000			
Срок службы, не менее, лет	10			

Условный номинальный ток, А	Условное обозначение
100	31
250	35
400	37
630	39

Род тока	Категория применения	Типичные области применения
Переменный	AC-21 В	Коммутация активных нагрузок, включая умеренные перегрузки
	AC-22 В	Коммутация смешанных активных и индуктивных нагрузок, включая умеренные перегрузки

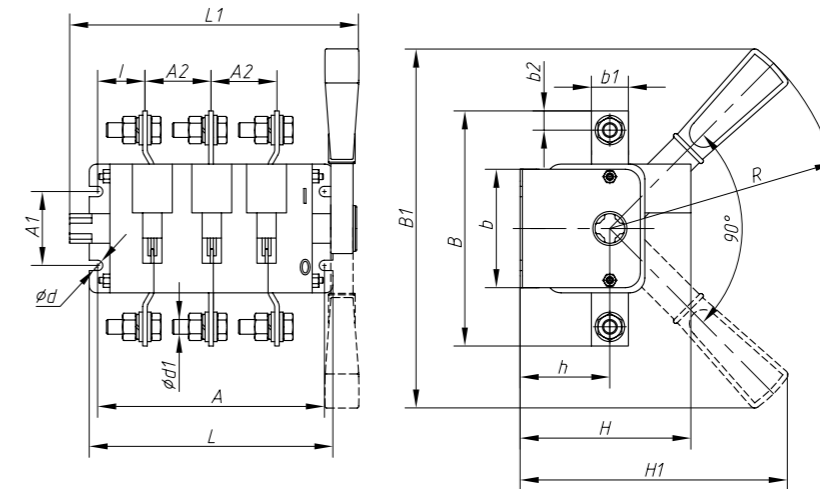
ТИПОВЫЕ СХЕМЫ ПОДКЛЮЧЕНИЯ



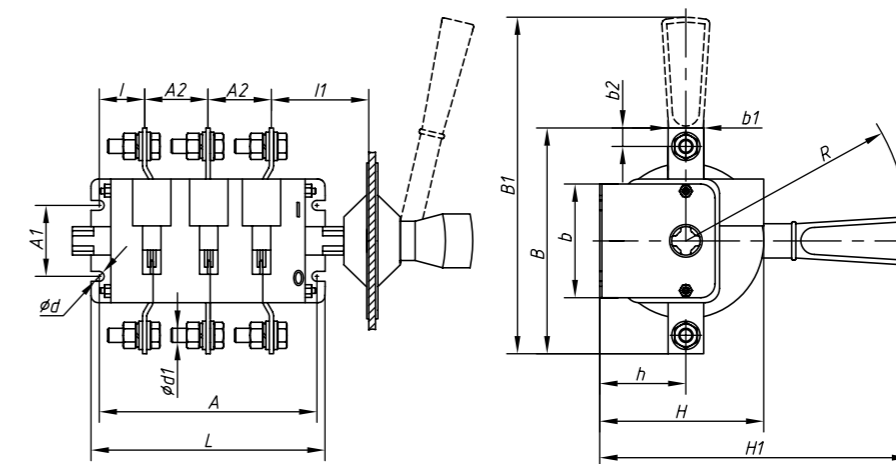
ТИПОВАЯ КОМПЛЕКТАЦИЯ

1. Выключатель-разъединитель серии ВР32У.
2. Рукоятка (съёмная/несъёмная).
3. Дугогасительные камеры.
4. Крепеж.
5. Удлинительная гильза для исполнения со съёмной рукояткой.

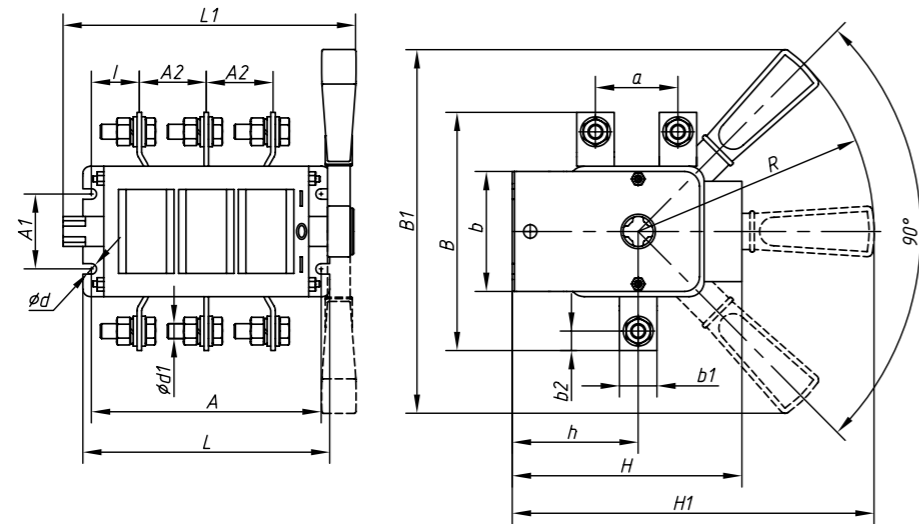
ГАБАРИТНЫЕ И УСТАНОВОЧНЫЕ РАЗМЕРЫ



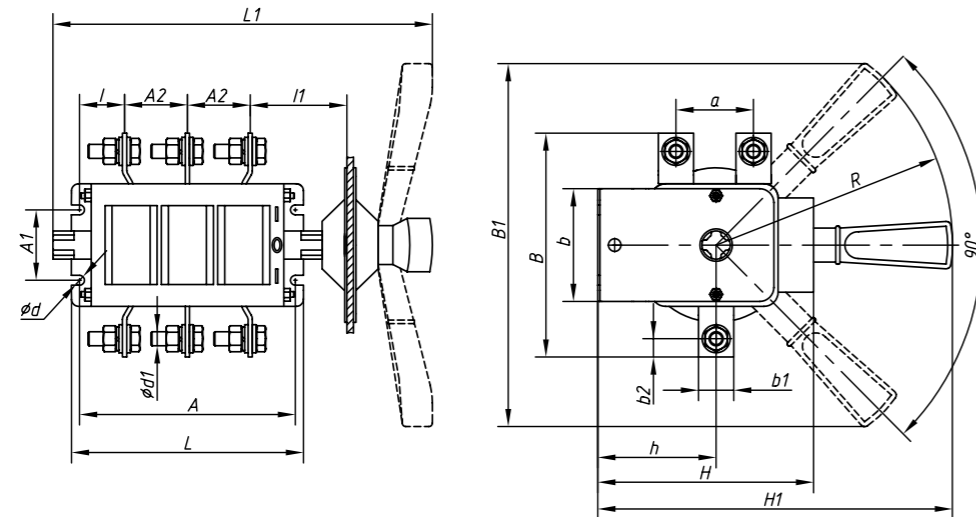
Выключатель-разъединитель универсальный трехполюсный на одно направление с д/г камерами, съёмная левая/правая рукоятка



Выключатель-разъединитель универсальный трехполюсный на два направления с д/г камерами, несъемная левая/правая рукоятка



Выключатель-разъединитель универсальный трехполюсный на два направления с д/г камерами, съемная левая/правая рукоятка



Модель	Размеры, мм																		
	A	A1	A2	B	B1	L1	L	b	b1	b2	H	H1	l	l1	h	d	d1	R	a
BP32Y-31A31220	162,5	50	37,5	117	240	176	176,5	176,5	75	15	7,5	175	44	-	55	7	M6	160	-
BP32Y-31B31250					219	267						215	80						
BP32Y-35A31220	173,5	50	44	164	240	190	186	186	83	25	12,5	180	47	-	58	7	M10	160	-
BP32Y-35B31250					242	282						219	80						
BP32Y-37A31220	203	50	50	178	240	215	214,5	214,5	99,5	26,5	13	191	50	-	70,5	7	M10	160	-
BP32Y-37B31250					250	297,5						232	80						
BP32Y-39A31220	236,5	100	65	220	313	250	252,5	252,5	119	35	18	240	52	-	83,5	7	M12	160	-
BP32Y-39B31250					320	332						290	83						
BP32Y-31A71220	145,5	50	37,5	120	168	240	157,5	157,5	65	15	7,5	231,5	35,5	-	71,5	9	M6	207	38
BP32Y-31B71250					262,5	262,5						231,5	80						
BP32Y-35A71220	160	50	44	162	240	240	172	172	80,5	25	12,5	238,5	36	-	78,5	7	M10	160	58
BP32Y-35B71250					279	279						238,5	80						
BP32Y-37A71220	200	50	50	164	240	240	212	212	89,5	26	13	259,5	49	-	99,5	7	M10	160	62
BP32Y-37B71250					305	305						259,5	80						
BP32Y-39A71220	236	50	65	208	313	240	252	252	105,5	35	17,5	330,5	52,5	-	120,5	9	M12	210	72
BP32Y-39B71250					336,5	336,5						330,5	83						

Разъединители серии PE19 EKF PROxima



Разъединители серии PE19 EKF PROxima предназначены для пропускания номинальных токов, включения и отключения без нагрузки электрических цепей номинальным напряжением до 500В переменного тока частотой 50 и 60 Гц в устройствах распределения электрической энергии. Разъединители имеют следующие исполнения по виду ручного привода:
 - центральная рукоятка, расположенная непосредственно на разъединителе по его центру;
 - боковая рукоятка, устанавливаемая на конце приводного вала справа или слева;
 - передняя смещенная рукоятка, предназначенная для управления разъединителем, находящимся в НКУ, и устанавливаемая на передней поверхности НКУ справа или слева.

EAC ГОСТ Р 50030.3-2012

ПРЕИМУЩЕСТВА:

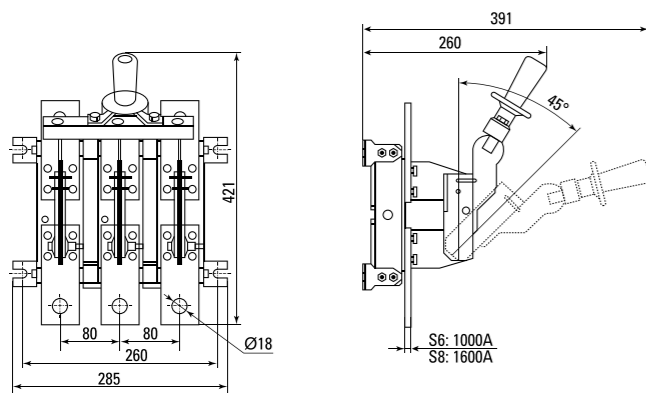
1. Видимый разрыв цепи.
2. Широкий ассортимент рукояток (центральная рукоятка, передняя смещенная рукоятка, боковая рукоятка, рычаг для пополюсного оперирования штангой).
3. Удобство монтажа.
4. Модель, которая часто используется в проектах.
5. Возможность присоединения медных и алюминиевых проводников.
6. Болты с повышенным классом прочности.
7. Изолированное основание разъединителя.

Изображение	Наименование	Номин. ток, А	Тип рукоятки	Артикул
	Разъединитель PE19-41-31110 1000А EKF PROxima	1000	центральная рукоятка	re19-4131110
	Разъединитель PE19-43-31110 1600А EKF PROxima	1600		re19-4331110
	Разъединитель PE19-41-31120 1000А EKF PROxima	1000	боковая рукоятка	re19-4131120
	Разъединитель PE19-43-31120 1600А EKF PROxima	1600		re19-4331120
	Разъединитель PE19-41-31140 1000А EKF PROxima	1000	передняя смещенная рукоятка	re19-4131140
	Разъединитель PE19-43-31140 1600А EKF PROxima	1600		re19-4331140
	Разъединитель PE19-44-31160 2000А EKF PROxima	2000	рычаг для пополюсного оперирования штангой	re19-4431160

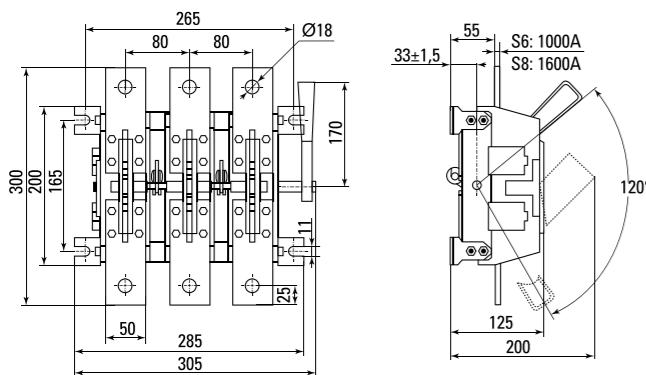
ТЕХНИЧЕСКИЕ ХАРАКТЕРИСТИКИ

Наименование	Значение		
	PE19-41	PE19-43	PE19-44
Номинальное рабочее напряжение Ue, В	1000		
Номинальный ток In, А	1000	1600	2000
Номинальный кратковременно выдерживаемый ток, кА	18	20	30
Условный ток короткого замыкания Icw, кА	100		
Номинальная частота переменного тока	50Гц		
Категория применения	AC-20B DC-20B		
Степень защиты	IP 00		
Климатическое исполнение и категория размещения	УХЛ 3		
Механическая износостойкость аппаратов, циклов ВО	6300	4000	

ГАБАРИТНЫЕ РАЗМЕРЫ

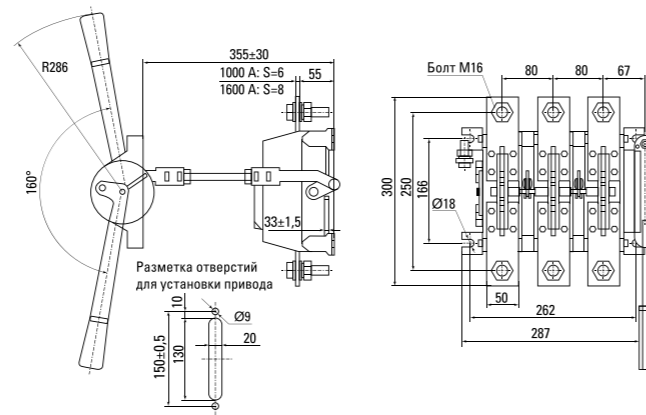
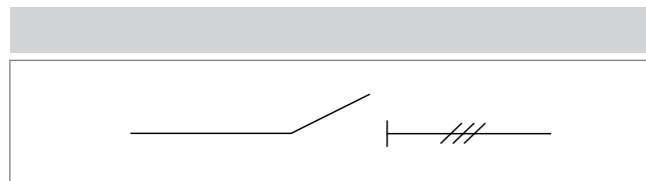


Габаритные и установочные размеры разъединителя типа PE19-41/43 с центральной рукояткой

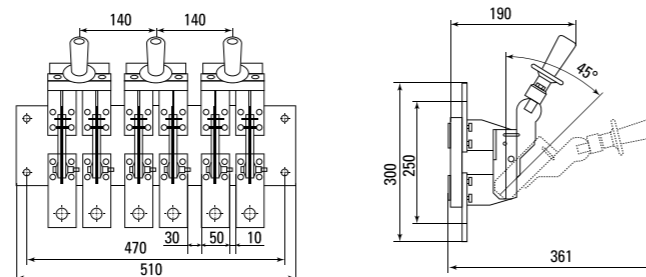


Габаритные и установочные размеры разъединителя типа PE19-41/43 с боковой рукояткой

ТИПОВЫЕ СХЕМЫ ПОДКЛЮЧЕНИЯ



Габаритные и установочные размеры разъединителя типа PE19-41/43 с передней смещенной рукояткой



Габаритные и установочные размеры разъединителя типа PE19-44 с рукояткой для полюсного оперирования

Разъединители РП (РПС, РПБ) EKF PROxima



Разъединители серии РП EKF PROxima предназначены для пропускания номинальных токов, включения и отключения без нагрузки электрических цепей номинальным напряжением до 500В переменного тока частотой 50 Гц в устройствах распределения электрической энергии.

EAC ГОСТ Р 50030.3-2012

ПРЕИМУЩЕСТВА:

1. Номинальный ток от 100 до 630А.
2. Удобство монтажа.
3. Модель, которая часто используется в проектах.
4. Совместимость с предохранителями типа ППН, ПН2.
5. Видимый разрыв цепи.
6. Рукоятка обеспечивает видимость включенного или отключенного аппарата
7. Контактные выводы обеспечивают подключение медных и алюминиевых проводников с помощью резьбовых соединений.
8. Наличие последовательно соединенного плавкого предохранителя образует единое устройство на общей панели.
9. Жесткая связь вала с рукояткой или осью, обеспечивающая быстрое реагирование во время эксплуатации.

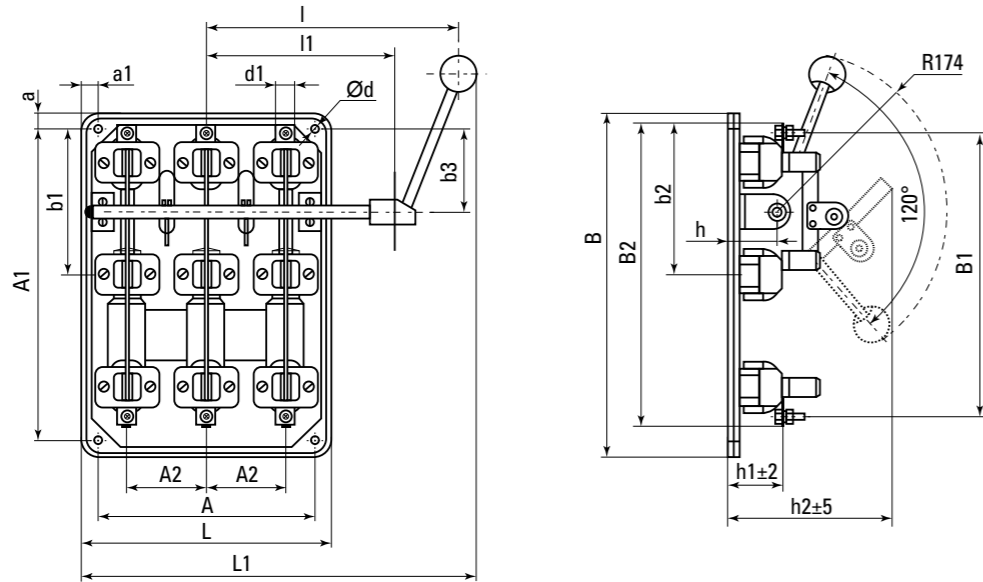
Наименование	Номин. ток, А	Тип рукоятки	Артикул
Разъединитель РПБ-1 100А П правый привод, без ППН EKF PROxima	100	боковая смещенная рукоятка	гpb-100
Разъединитель РПБ-2 250А П правый привод, без ППН EKF PROxima	250		гpb-250
Разъединитель РПБ-4 400А П правый привод, без ППН EKF PROxima	400		гpb-400
Разъединитель РПБ-6 630А П правый привод, без ППН EKF PROxima	630		гpb-630
Разъединитель РПС-1 100А П правый привод, без ППН EKF PROxima	100	передняя смещенная рукоятка	гps-100
Разъединитель РПС-2 250А П правый привод, без ППН EKF PROxima	250		гps-250
Разъединитель РПС-4 400А П правый привод, без ППН EKF PROxima	400		гps-400
Разъединитель РПС-6 630А П правый привод, без ППН EKF PROxima	630		гps-630

ТЕХНИЧЕСКИЕ ХАРАКТЕРИСТИКИ

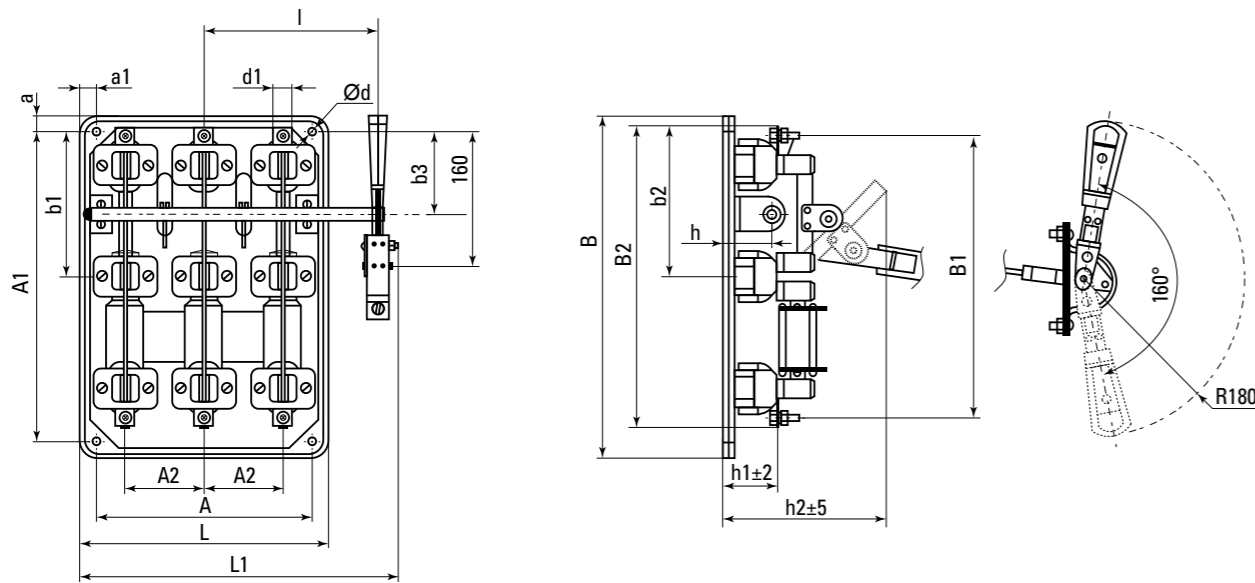
Наименование	Значение			
	РПБ-1 / РПС-1	РПБ-2 / РПС-2	РПБ-4 / РПС-4	РПБ-6 / РПС-6
Номинальное рабочее напряжение Ue, В	400			
Номинальный ток In, А	100	250	400	630
Условный ток короткого замыкания Icw, кА	20			
Встраиваемые плавкие предохранители	ППН-33	ППН-35	ППН-37	ППН-39
Номинальный ток плавких предохранителей, А	100	250	400	630
Максимальные потери мощности плавких вставок, Вт	16	34	56	48
Масса брутто, кг	5,52	5,9	7,28	9
Число полюсов	3			
Номинальная частота переменного тока	50 Гц			
Категория применения	AC-20B (Соединение и разъединение без нагрузки)			
Степень защиты	IP 00			
Климатическое исполнение и категория размещения	УХЛ 3			
Механическая износостойкость аппаратов	не менее 2500 циклов ВО			
Номинальная включающая и отключающая способность разъединителей в электрических цепях переменного тока при напряжении равном 1,05 Un, коэффициенте мощности 0,95 не менее 10 циклов «ВО» при токе 1,5 In для аппаратов 250 и 400 А, 630А				
Работоспособность в процессе эксплуатации в электрических цепях переменного тока при номинальном напряжении, коэффициенте мощности 0,95 не менее 500 циклов при токе равном 0,5 In для аппаратов 250А, 400А, 630А				

ГАБАРИТНЫЕ РАЗМЕРЫ

РПБ

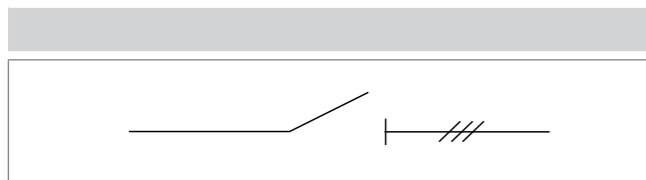


РПС



Модель	Ie, А	Размеры, мм																		
		A	A1	A2	a	a1	h	h1	h2	L	L1	B	B1	B2	b1	b2	b3	d	d1	
РПБ-1 / РПС-1	100							175				299	319	154	160				20	
РПБ-2 / РПС-2	250	230	330	85	17	17	56	58	190	264	336	364	315	340	164	170		87	9	25
РПБ-4 / РПС-4	400								195					359	384	154	179			
РПБ-6 / РПС-6	630	300	345	120	11	20	62	205	340	499	368	380	416	173	208	90			35	

ТИПОВЫЕ СХЕМЫ ПОДКЛЮЧЕНИЯ



Выключатели-разъединители (рубильники) серии ВРЭ EKF PROxima



Выключатели-разъединители ВРЭ EKF PROxima предназначены для ручного включения-отключения цепей переменного тока номинальным напряжением до 500 В / 690 В (ВРЭ/ВРЭ с предохранителями) частотой 50Гц, а также для защиты от коротких замыканий и перегрузки в моделях с плавкими предохранителями (предохранители в комплект поставки не включены).

Двойной видимый разрыв цепи и прочный корпус с функцией дугогасительной камеры, выполненный из негорючего полиамида со стекловолокном, обеспечивают максимальную безопасность переключения. Фронтальная защита от прикосновений обеспечивается защитной крышкой.

Применяются в качестве аварийного или главного выключателя для токов от 160 А до 630 А в вводно-распределительных устройствах, распределительных и шкафах управления и др. Устанавливаются на монтажную панель.

Конструктивно ВРЭ EKF PROxima состоит из трехполюсного основания с механизмом замыкания/размыкания контактов и дугогасительными камерами, прозрачной защитной крышки для визуального определения положения контактов и рукоятки.

Конструкция контактных выводов обеспечивает болтовое присоединение шин или проводников, оконцованных кабельными наконечниками.

Есть возможность установки замка для блокировки включения/отключения.

Выключатели-разъединители ВРЭ EKF PROxima поставляются с передней рукояткой с возможностью выноса ее на дверцу шкафа.

Выключатели могут дополнительно оснащаться электромеханическим дополнительным контактом состояния NO + NC.

ПРЕИМУЩЕСТВА:

1. Наличие моделей с плавкими предохранителями.
2. Двойной видимый разрыв цепи.
3. Наличие дополнительных контактов.
4. Выносная рукоятка на дверцу шкафа.
5. Блокировка положения рукоятки при помощи замка.



ГОСТ Р 50030.3-99 (МЭК 60947-3-99)

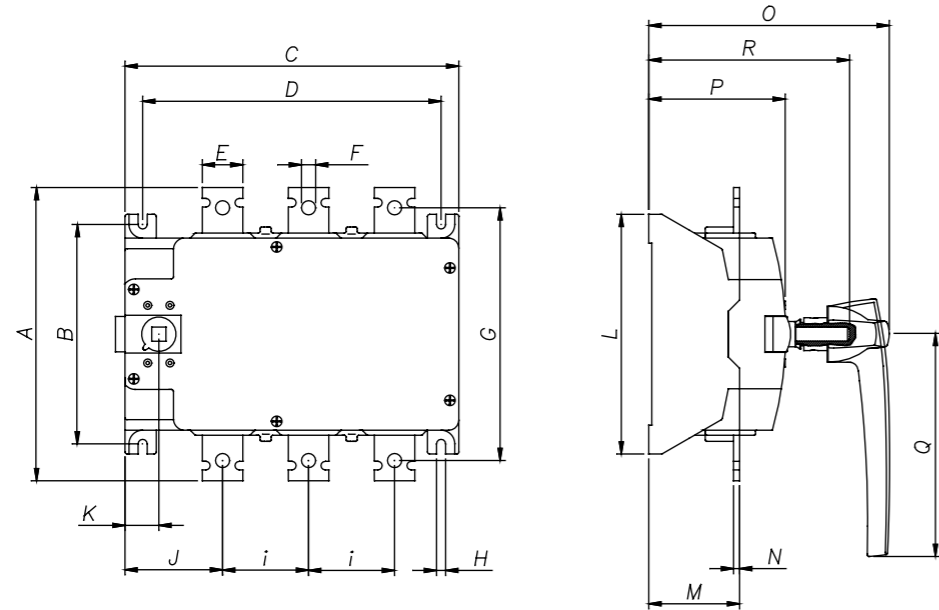
Изображение	Наименование	Номин. ток, А	Габарит плавкой вставки	Масса нетто, кг	Артикул
	ВРЭ 160 А EKF PROxima	160	-	1,5	vre-160
	ВРЭ 250 А EKF PROxima	250	-	1,6	vre-250
	ВРЭ 400 А EKF PROxima	400	-	4,8	vre-400
	ВРЭ 630 А EKF PROxima	630	-	5,0	vre-630
	ВРЭ 160 А EKF PROxima под предохранители ППН (габ. 00)	160	00	2,2	vre-fuse-160
	ВРЭ 250 А EKF PROxima под предохранители ППН (габ. 1)	250	1	6,5	vre-fuse-250
	ВРЭ 400 А EKF PROxima под предохранители ППН (габ. 2)	400	2	6,8	vre-fuse-400
	ВРЭ 630 А EKF PROxima под предохранители ППН (габ. 3)	630	3	11,5	vre-fuse-630

ТЕХНИЧЕСКИЕ ХАРАКТЕРИСТИКИ

Параметры	Значение			
Номинальный тепловой ток Ith, А	160	250	400	630
Для выключателей-разъединителей ВРЭ:				
Максимальное номинальное напряжение Ue, В	500			
Частота, Гц	50-60			
Максимальное импульсное напряжение Uimp, кВ	12			
Номинальный кратковременно-выдерживаемый ток [1 с] Icw, кА	7	7	15	15
Номинальный условный ток короткого замыкания Icm, кА	20	20	30	30
Категории применения	AC-23 А (500 В, 125 А) AC-23 А (415В) AC-22 А (500 В) AC-21 А (500 В)	AC-23 А (500 В, 200 А) AC-23 В (415В) AC-22 В (500 В) AC-21 В (500 В)	AC-23 В (500 В) AC-22 В (500 В) AC-21 В (500 В)	AC-23 В (500 В) AC-22 В (500 В) AC-21 В (500 В)
Крепление шин и проводников	Болт М8	Болт М10	Болт М10	Болт М10
Механическая износостойкость, циклов, не менее	7000			
Степень защиты	IP 40			
Для выключателей-разъединителей ВРЭ с предохранителями:				
Тип (габарит) плавкой вставки	ППН-33 (габ. 00)	ППН-35 (габ. 1)	ППН-37 (габ. 2)	ППН-39 (габ. 3)
Максимальное номинальное напряжение Ue, В	690			
Частота, Гц	50-60			
Максимальное импульсное напряжение Uimp, кВ	8	8	8	12
Максимально допустимый ток короткого замыкания с предохранителями, кА	80			
Мощность рассеивания предохранителя на одну фазу, Вт	12	23	34	48
Категории применения	AC-23 А (690 В, 125 А) AC-23 А (500 В) AC-22 А (690 В) AC-21 А (690 В)	AC-23 В (690 В) AC-22 В (690 В) AC-21 В (690 В)	AC-23 В (690 В) AC-22 В (690 В) AC-21 В (690 В)	AC-23 В (690 В) AC-22 В (690 В) AC-21 В (690 В)
Крепление шин и проводников	Болт М8	Болт М10	Болт М10	Болт М12
Механическая износостойкость, циклов, не менее	7000	7000	7000	4000
Степень защиты	IP 20			
Общие характеристики:				
Номинальное напряжение изоляции Ui, В	1000			
Сечение подключаемых проводников, мм ²	70	120	240	240
Кол-во полюсов	3Р			
Диапазон рабочих температур, °С	От -25 до +50			
Климатическое исполнение	УХЛ 3			
Высота над уровнем моря, м	До 2000			
Срок службы, лет не менее	10			

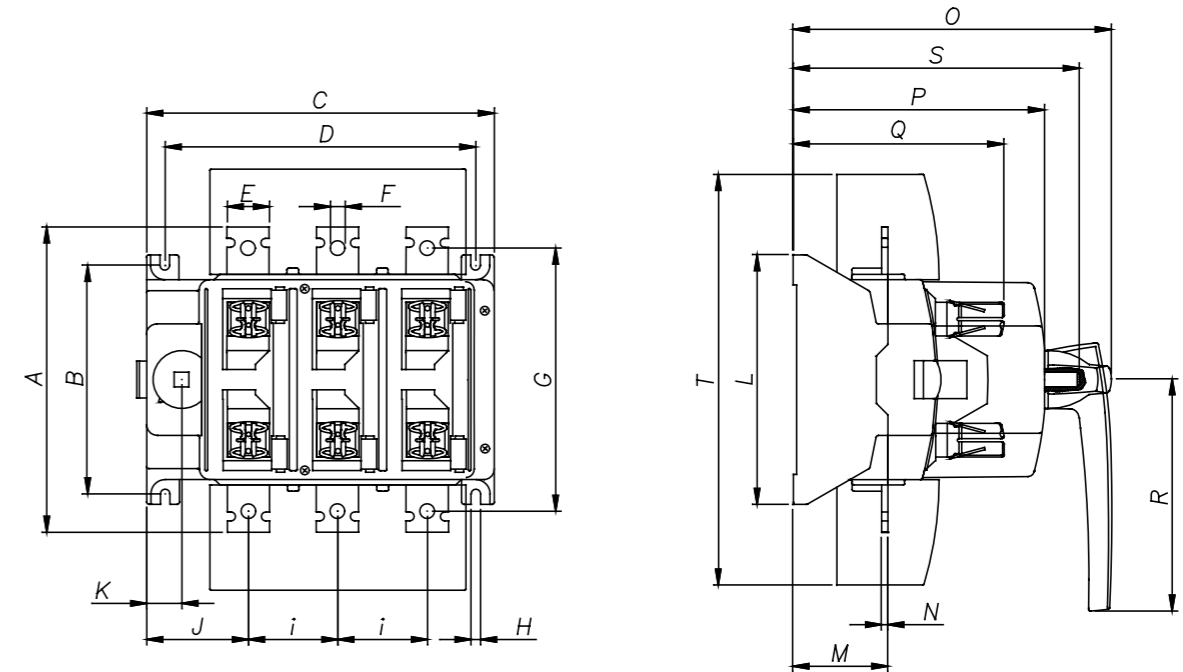
ГАБАРИТНЫЕ И УСТАНОВОЧНЫЕ РАЗМЕРЫ

ВРЭ



Модель	Размеры, мм																		
	a	b	c	d	e	f	g	h	i	j	k	l	m	n	o	p	q	r	s
ВРЭ 160 А EKF PROxima	154	108	171	153,5	20	11	133	6,5	40	60,5	24	123	46,5	3	157	68	125	128	192
ВРЭ 250 А EKF PROxima	158	108	171	153,5	25	11	133	6,5	40	60,5	24	123	46,5	3	157	68	125	128	192
ВРЭ 400 А EKF PROxima	232	181,5	270	241,5	30	10,5	208	7	65	88	29	200	73	5	196,5	106,5	180	165	338
ВРЭ 630 А EKF PROxima	238	181,5	270	241,5	35	10,5	208	7	65	88	29	200	73	5	196,5	106,5	180	165	338

ВРЭ с предохранителями



Модель	Размеры, мм																			
	a	b	c	d	e	f	g	h	i	j	k	l	m	n	o	p	q	r	s	t
ВРЭ 160 А с ППН габ. 00	158	108	171	153,5	20	9	128	6,5	40	60,5	24	123	46,5	3	195	140	107	125	166	192
ВРЭ 250 А с ППН габ. 1	232	181,5	270	241,5	30	10,5	208	7	65	88	29	200	73	5	253	196	152,5	180	218	338
ВРЭ 400 А с ППН габ. 2	238	181,5	270	241,5	35	10,5	208	7	65	88	29	200	73	5	253	196	161	180	218	338
ВРЭ 630 А с ППН габ. 3	290	217	330	295	40	14	250	9	85	96,5	33,5	237	90	6	302	238,5	200	220	262	400

ТИПОВЫЕ СХЕМЫ ПОДКЛЮЧЕНИЯ



ОСОБЕННОСТИ ЭКСПЛУАТАЦИИ И МОНТАЖА

В моделях с предохранителями при отсутствии предохранителя контакта нет. Для нормальной работы выключателя-разъединителя необходимо наличие предохранителя в исправном состоянии.

ТИПОВАЯ КОМПЛЕКТАЦИЯ

1. Выключатель-разъединитель серии ВРЭ EKF PROxima.
 2. Паспорт.
- Плавкие предохранители и дополнительные устройства (контакт состояния, выносная рукоятка, замок) в комплект поставки не включены и приобретаются отдельно.

Выключатели-разъединители (рубильники) серии УВРЭ откидного типа EKF PROxima



Выключатели-разъединители УВРЭ EKF PROxima откидного типа с плавкими предохранителями предназначены для ручного включения-отключения и для защиты от коротких замыканий и перегрузки цепей переменного тока номинальным напряжением до 690 В частотой 50 Гц (предохранители в комплект поставки не включены). Применяются в вводно-распределительных устройствах, распределительных и шкафах управления и др.

Видимый разрыв обеспечивается благодаря откидной крышке, оснащенной держателями предохранителей. При открывании крышки происходит разрыв цепи (первый разрыв происходит в верхней части). Она также выполняет функцию фронтальной защиты от прикосновений. Конструктивно УВРЭ EKF PROxima состоит из трехполюсного основания с контактными зажимами предохранителей, изготовленного из негорючего полиамида со стекловолокном, двух клеммных крышек (верхняя крышка оснащена дугогасительными камерами, за исключением УВРЭ 160 А) и откидной крышки с держателями предохранителей.

В крышке предусмотрены контрольные отверстия для измерения напряжения и других параметров специальным щупом.

Выключатели устанавливаются на монтажную панель. Конструкция контактных выводов обеспечивает болтовое присоединение шин или проводников, оконцованных кабельными наконечниками. Выводы изготавливаются из меди с антикоррозийным покрытием.

Выключатели могут дополнительно оснащаться электромеханическим дополнительным контактом состояния NO + NC.

ПРЕИМУЩЕСТВА:

1. Откидное исполнение.
2. Защита от перегрузки и коротких замыканий благодаря плавким предохранителям.
3. Двойной видимый разрыв цепи.
4. Наличие дополнительных контактов.
5. Измерительные отверстия для контроля параметров.



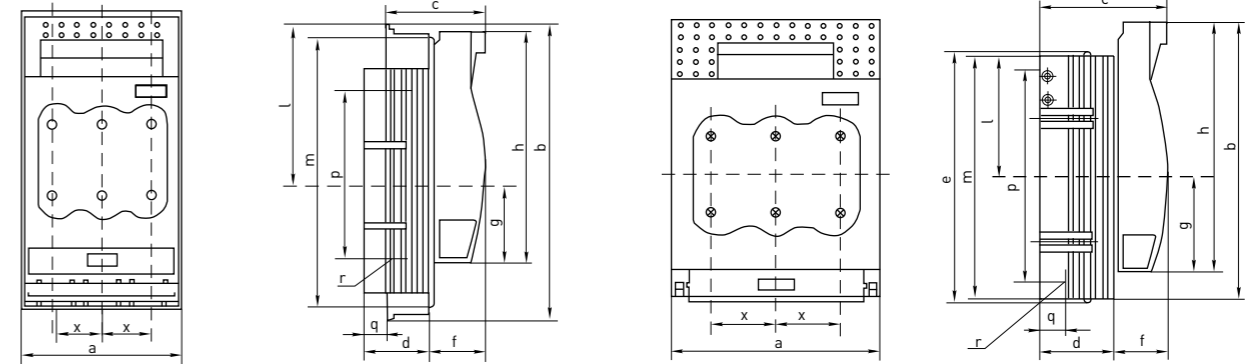
ГОСТ Р 50030.3-99 (МЭК 60947-3-99)

Наименование	Номин. ток, А	Габарит плавкой вставки	Масса нетто, кг	Артикул
УВРЭ 160 А EKF PROxima откидного типа с предохранителями типа ППН (габ. 00)	160	00	0,5	uvre-160
УВРЭ 250 А EKF PROxima откидного типа с предохранителями типа ППН (габ. 1)	250	1	1,8	uvre-250
УВРЭ 400 А EKF PROxima откидного типа с предохранителями типа ППН (габ. 2)	400	2	3,5	uvre-400
УВРЭ 630 А EKF PROxima откидного типа с предохранителями типа ППН (габ. 3)	630	3	4,9	uvre-630

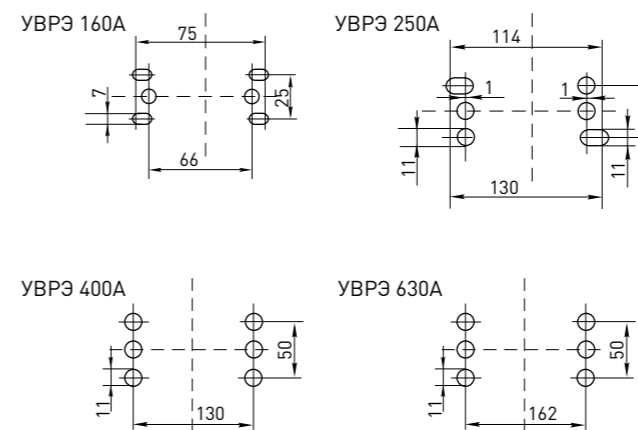
ТЕХНИЧЕСКИЕ ХАРАКТЕРИСТИКИ

Параметры	Значение			
	160	250	400	630
Номинальный тепловой ток I _{th} , А	160	250	400	630
Тип (габарит) плавкой вставки	ППН-33 (габ. 00)	ППН-35 (габ. 1)	ППН-37 (габ. 2)	ППН-39 (габ. 3)
Максимальное номинальное напряжение U _e , В	690			
Частота, Гц	50-60			
Максимальное импульсное напряжение U _{imp} , кВ	6			
Номинальное напряжение изоляции U _i , В	800			
Максимально допустимый ток короткого замыкания с предохранителями, кА	50			
Мощность рассеивания предохранителя на 1 фазу, Вт	12	23	34	48
Категории применения	AC-23 В (400 В)	AC-23 В (400 В)	AC-23 В (400 В)	AC-23 В (400 В)
	AC-23 В (500 В, 125 А)	AC-22 В (690 В)	AC-22 В (690 В)	AC-22 В (690 В)
	AC-22 В (690 В)	AC-21 В (690 В)	AC-21 В (690 В)	AC-21 В (690 В)
	AC-21 В (690 В)			
Крепление шин и проводников	Болт М8	Болт М10	Болт М10	Болт М12
Сечение подключаемых проводников, мм ²	70	120	240	240
Механическая износостойкость, циклов, не менее	1400	1400	800	800
Степень защиты	IP 30			
Кол-во полюсов	3Р			
Диапазон рабочих температур, °С	От -25 до +50			
Климатическое исполнение	УХЛ 3			
Высота над уровнем моря, м	До 2000			
Срок службы, лет не менее	10			

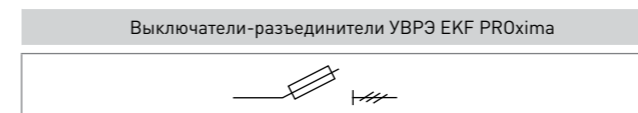
ГАБАРИТНЫЕ И УСТАНОВОЧНЫЕ РАЗМЕРЫ



Модель	Размеры, мм													
	a	b	c	d	e	f	g	h	l	m	p	q	r	x
УВРЭ 160 А EKF PROxima	106	200	82,5	45	-	37	60	155	100	181	115	17	M8	33
УВРЭ 250 А EKF PROxima	184	243	111,5	66	220	45,5	84	220	107	214,5	185	21,5	M10	57
УВРЭ 400 А EKF PROxima	210	288	128	80	-	48	92	249	124	255	210	25	M10	65
УВРЭ 630 А EKF PROxima	256	300	142,5	94,5	-	48	98,5	259	127,5	267	210	30	M12	81



ТИПОВЫЕ СХЕМЫ ПОДКЛЮЧЕНИЯ



ОСОБЕННОСТИ ЭКСПЛУАТАЦИИ И МОНТАЖА

При отсутствии предохранителя контакта нет. Для нормальной работы выключателя-разъединителя необходимо наличие предохранителя в исправном состоянии.

Для установки выключателя-разъединителя необходимо:

- снять откидную фронтальную крышку, открыв ее до упора и выдвинув вверх;
- повернуть на 90° фиксаторы клеммных крышек, расположенные по центру выключателя-разъединителя;
- снять верхнюю и нижнюю клеммные крышки, потянув их вперед;
- разметить и просверлить отверстия на монтажной панели, установить основание выключателя;
- подключить шины или проводники;
- собрать выключатель-разъединитель в обратной последовательности;
- установить плавкие предохранители. Они крепятся к откидной крышке при помощи специальных держателей.

ТИПОВАЯ КОМПЛЕКТАЦИЯ

1. Выключатель-разъединитель серии УВРЭ EKF PROxima.
2. Паспорт.

Плавкие предохранители и дополнительные контакты состояния в комплект поставки не включены и приобретаются отдельно.

Дополнительные устройства для ВРЭ EKF PROxima и УВРЭ EKF PROxima



Выключатели-разъединители ВРЭ EKF PROxima и УВРЭ EKF PROxima могут комплектоваться дополнительными контактами состояния NO + NC. Выключатели-разъединители ВРЭ, кроме того, можно укомплектовать выносной рукояткой на дверцу шкафа, состоящей из основания и штока (удлинителя) рукоятки (за исключением выключателя-разъединителя ВРЭ 630 А EKF PROxima с предохранителями).
Дополнительные устройства в комплект поставки выключателей-разъединителей не включены и приобретаются отдельно.

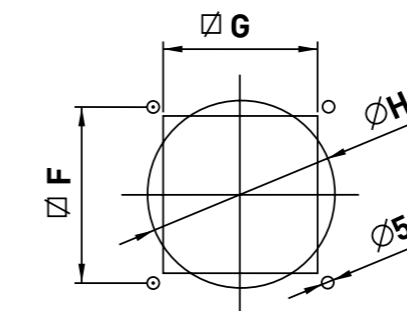
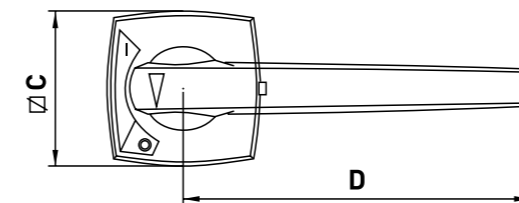
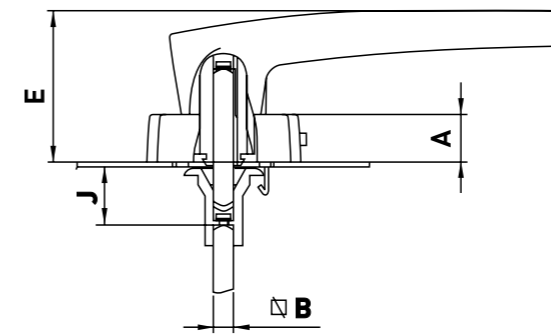
Наименование выключателя-разъединителя	Дополнительные устройства	
	Наименование	Артикул
ВРЭ 160 А EKF PROxima	Дополнительный контакт NO + NC для ВРЭ EKF PROxima	vre-a-01
	Выносная рукоятка на дверцу шкафа для ВРЭ 160 А EKF PROxima	vre-a-03
	Ось (удлинитель) рукоятки 300 мм для ВРЭ 160 А EKF PROxima	vre-a-05
ВРЭ 250-630 А EKF PROxima (за исключением ВРЭ 630А с предохранителями)	Дополнительный контакт NO + NC для ВРЭ EKF PROxima	vre-a-01
	Выносная рукоятка на дверцу шкафа для ВРЭ 250-630 А EKF PROxima	vre-a-04
	Ось (удлинитель) рукоятки 300 мм для ВРЭ 250-630 А EKF PROxima	vre-a-06
ВРЭ 630 А EKF PROxima с предохранителями	Дополнительный контакт NO + NC для ВРЭ EKF PROxima	vre-a-01
УВРЭ EKF PROxima	Дополнительный контакт NO + NC для УВРЭ EKF PROxima	vre-a-02

Изображение	Наименование	Масса нетто, кг	Артикул
	Дополнительный контакт NO + NC для выключателей-разъединителей ВРЭ EKF PROxima	0,02	vre-a-01
	Дополнительный контакт NO + NC для выключателей-разъединителей УВРЭ EKF PROxima	0,005	vre-a-02
	Выносная рукоятка на дверцу шкафа для выключателей-разъединителей ВРЭ 160 А EKF PROxima	0,2	vre-a-03
	Выносная рукоятка на дверцу шкафа для выключателей-разъединителей ВРЭ 250-630 А EKF PROxima (за исключением ВРЭ 630 А с предохранителями)	0,2	vre-a-04
	Ось (удлинитель) рукоятки 300 мм для выключателей-разъединителей ВРЭ 160 А EKF PROxima	0,25	vre-a-05
	Ось (удлинитель) рукоятки 300 мм для выключателей-разъединителей ВРЭ 250-630 А EKF PROxima	0,25	vre-a-06

ТЕХНИЧЕСКИЕ ХАРАКТЕРИСТИКИ

Параметры	Значение	
	Дополнительный контакт для ВРЭ	Дополнительный контакт для УВРЭ
Номинальное напряжение переменного тока, В	240 / 415	125 / 240
Номинальный рабочий ток, А	4 / 3	5 / 3
Сечение подключаемого проводника, мм ²	1,5 ... 2,5	1,0 ... 1,5

ГАБАРИТНЫЕ И УСТАНОВОЧНЫЕ РАЗМЕРЫ



Модель	Размеры, мм								
	a	b	c	d	e	f	g	h	j
Выносная рукоятка для ВРЭ 160 А EKF PROxima	25	10	80	126	76	61	54	65	30
Выносная рукоятка для ВРЭ 250-630 А EKF PROxima (за исключением ВРЭ 630 А с ППН габ. 3)	25	10	80	180	79	61	54	65	30

ТИПОВЫЕ СХЕМЫ ПОДКЛЮЧЕНИЯ



ОСОБЕННОСТИ ЭКСПЛУАТАЦИИ И МОНТАЖА

Дополнительные устройства для ВРЭ EKF PROxima.

Выносная рукоятка может поставляться ко всем выключателям-разъединителям за исключением ВРЭ 630 А EKF PROxima с предохранителями. Конструктивно состоит из держателя рукоятки, устанавливаемого на дверцу шкафа, самой рукоятки, которая снимается с ВРЭ EKF PROxima и переставляется на дверцу, и оси (удлинителя) рукоятки. Выключатель-разъединитель ВРЭ EKF PROxima, держатель рукоятки и ось приобретаются отдельно друг от друга.

Дополнительный контакт состояния NO + NC устанавливается на переднюю панель выключателя-разъединителя возле рукоятки, крепится двумя винтами, образует механическую сцепку с рукояткой выключателя и обеспечивает сигнализацию о положении рукоятки (состоянии контактов выключателя). Можно установить сразу два дополнительных контакта. Контакт состояния имеет четыре контактных вывода 13, 14, 21, 22. Подключение осуществляется при помощи плоских изолированных разъемов типа РпИм проводниками сечением 1,5 – 2,5 мм². В комплекте с дополнительным контактом идут разъемы РпИм (4 шт.) и крепеж.

Дополнительные устройства для УВРЭ EKF PROxima.

Дополнительный контакт состояния NO + NC можно установить в выключатели-разъединители УВРЭ 160 А EKF PROxima – 1 шт., УВРЭ 250-630 А EKF PROxima – 1 или 2 шт. Для установки контакта состояния необходимо снять откидную фронтальную и верхнюю клеммную крышки. Дополнительные контакты устанавливаются с левого и правого торцов на два стержня. Они обеспечивают сигнализацию о положении откидной крышки (состоянии контактов выключателя).

Контакт состояния имеет три контактных вывода 1 (С, общий), 2 (NC), 3 (NO). Подключение осуществляется при помощи плоских изолированных разъемов типа РпИм проводниками сечением до 1,5 мм². В комплекте с дополнительным контактом идут разъемы РпИм (3 шт.).

ТИПОВАЯ КОМПЛЕКТАЦИЯ

1. Дополнительное устройство.
2. Крепеж.
3. С дополнительными контактами в комплекте идут разъемы РпИм.

Выключатели-разъединители (рубильники) серии УВРЭ вертикальные EKF PROxima



Выключатели-разъединители УВРЭ вертикальные EKF PROxima откидного типа с плавкими предохранителями предназначены для ручного включения-отключения и для защиты от коротких замыканий и перегрузки цепей переменного тока с номинальным напряжением до 690 В частотой 50 Гц (предохранители в комплект поставки не включены). Применяются в вводно-распределительных устройствах, в шкафах низкого напряжения на трансформаторных подстанциях. По возможности проведения коммутационных операций УВРЭ вертикальные EKF PROxima подразделяются на аппараты с пофазным и с трехфазным отключением. В отключенном положении УВРЭ вертикальные обеспечивают наличие двойного видимого разрыва, гарантирующего безопасность в обслуживании электрооборудования.

ПРЕИМУЩЕСТВА:

1. Монтаж УВРЭ вертикальных EKF PROxima на шины без сверления отверстий.
2. Сокращение времени и удобство монтажа за счет использования шин, как крепежной и передающей системы.
3. Вертикальное исполнение УВРЭ позволяет применять шкафы меньших габаритных размеров.
4. Наличие защищенного корпуса обеспечивает повышенную безопасность при эксплуатации.

EAC ГОСТ Р 50030.6.2-2000
(МЭК 60947-6-2-92)

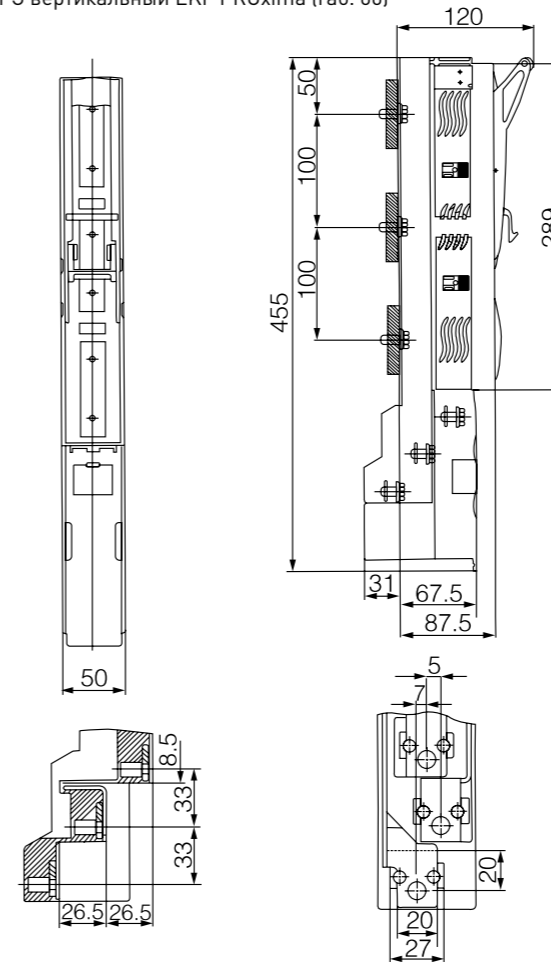
Наименование	Ном. тепловой ток I _{th} , А	Габарит плавкой вставки	Категория применения	Артикул
УВРЭ вертикальный 160 А под предохранители ППН (габ. 00)-100 одновременный EKF PROxima	160	ППН-33 (габ. 00)	АС-22 В	uvre-v-160-o
УВРЭ вертикальный 250 А под предохранители ППН (габ. 1)-185 пофазный EKF PROxima	250	ППН-35 (габ. 1)	АС-23 В, АС-22 В, АС-21 В	uvre-v-250-p
УВРЭ вертикальный 250 А под предохранители ППН (габ. 1)-185 одновременный EKF PROxima	250	ППН-35 (габ. 1)	АС-23 В, АС-22 В, АС-21 В	uvre-v-250-o
УВРЭ вертикальный 400 А под предохранители ППН (габ. 2)-185 пофазный EKF PROxima	400	ППН-37 (габ. 2)	АС-23 В, АС-22 В, АС-21 В	uvre-v-400-p
УВРЭ вертикальный 400 А под предохранители ППН (габ. 2)-185 одновременный EKF PROxima	400	ППН-37 (габ. 2)	АС-23 В, АС-22 В, АС-21 В	uvre-v-400-o
УВРЭ вертикальный 630 А под предохранители ППН (габ. 3)-185 пофазный EKF PROxima	630	ППН-39 (габ. 3)	АС-23 В, АС-22 В, АС-21 В	uvre-v-630-p
УВРЭ вертикальный 630 А под предохранители ППН (габ. 3)-185 одновременный EKF PROxima	630	ППН-39 (габ. 3)	АС-23 В, АС-22 В, АС-21 В	uvre-v-630-o

ТЕХНИЧЕСКИЕ ХАРАКТЕРИСТИКИ

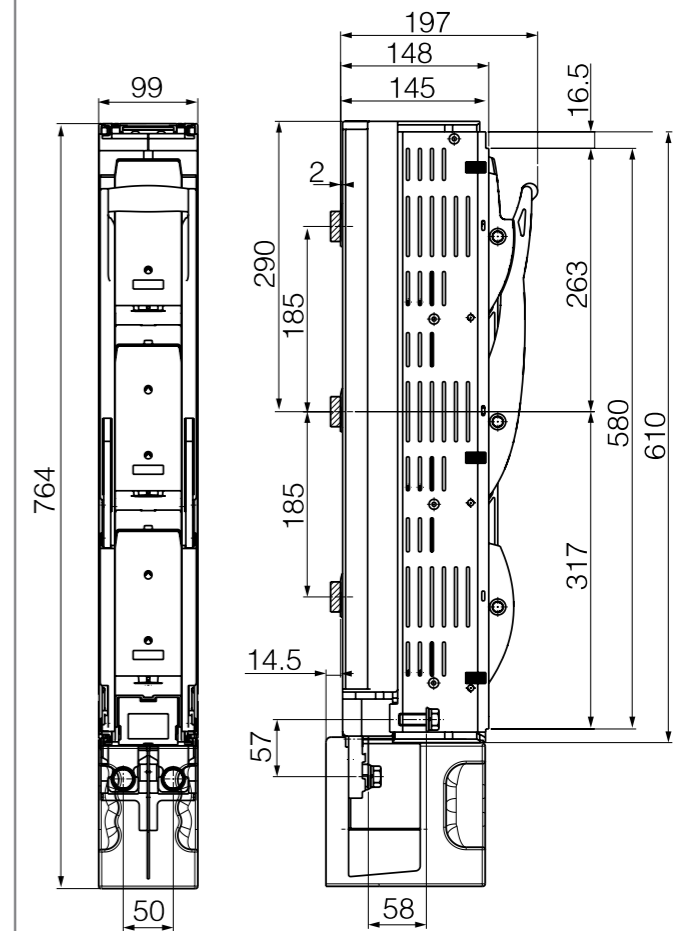
Параметры	Значение			
	УВРЭ вертик. (габ. 00)	УВРЭ вертик. (габ. 1)	УВРЭ вертик. (габ. 2)	УВРЭ вертик. (габ. 3)
Номинальный тепловой ток I _{th} , А	160	250	400	630
Габарит плавкой вставки	ППН-33 (габ. 00)	ППН-35 (габ. 1)	ППН-37 (габ. 2)	ППН-39 (габ. 3)
Максимальное номинальное напряжение U _e , В	690			
Частота, Гц	50 – 60			
Номинальное напряжение изоляции U _i , В	1000			
Категория применения	АС-22 В		АС-23 В, АС-22 В, АС-21 В	
Максимальное импульсное напряжение U _{imp} , кВ	8	12	12	12
Максимально допустимый ток короткого замыкания с предохранителями, кА	50	100	100	100
Мощность рассеивания предохранителя на одну фазу, Вт	12	12	12	12
Наличие дугогасительных камер	нет	да	да	да
Крепеж проводников	M8	M12	M12	M12
Сечение проводников, мм ²	70	240	240	240
Механическая износостойкость, циклы	1600	1600	800	800
Степень защиты	IP 30			
Кол-во полюсов	3			
Диапазон рабочих температур, °С	От -60 до +50			

ГАБАРИТНЫЕ И УСТАНОВОЧНЫЕ РАЗМЕРЫ

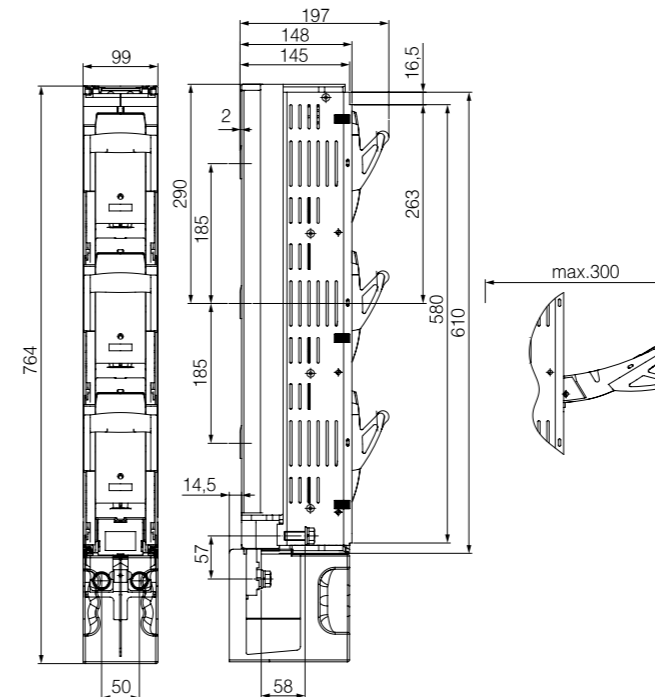
УВРЭ вертикальный EKF PROxima (габ. 00)



УВРЭ вертикальный EKF PROxima (габ. 1) одновременный
УВРЭ вертикальный EKF PROxima (габ. 2) одновременный
УВРЭ вертикальный EKF PROxima (габ. 3) одновременный



УВРЭ вертикальный EKF PROxima (габ. 1) пофазный
УВРЭ вертикальный EKF PROxima (габ. 2) пофазный
УВРЭ вертикальный EKF PROxima (габ. 3) пофазный



ТИПОВАЯ КОМПЛЕКТАЦИЯ

1. Выключатель-разъединитель серии УВРЭ вертикальный EKF PROxima.
2. Паспорт.
Предохранители в комплект поставки не включены и приобретаются отдельно.

Модульные рубильники серии MS EKF PROxima



Модульные рубильники MS EKF PROxima предназначены для ручного включения и отключения низковольтных электрических цепей переменного тока, частотой 50 Гц. Предназначены для применения в вводно-распределительных устройствах жилых и общественных зданий, в пунктах управления отдельными нагрузками. Могут применяться для включения и отключения цепей под нагрузкой. Модульные рубильники соответствуют ГОСТу Р 50030.3-2012 (МЭК 60947-3:2008).

ПРЕИМУЩЕСТВА:

1. Модульное исполнение.
2. Монтаж на DIN-рейку или монтажную плату.
3. Механизм быстрого включения и отключения.
4. Возможность установки навесного замка в позиции «ОТКЛ».

EAC ГОСТ Р 50030.3-2012
(МЭК 60947-3:2008)

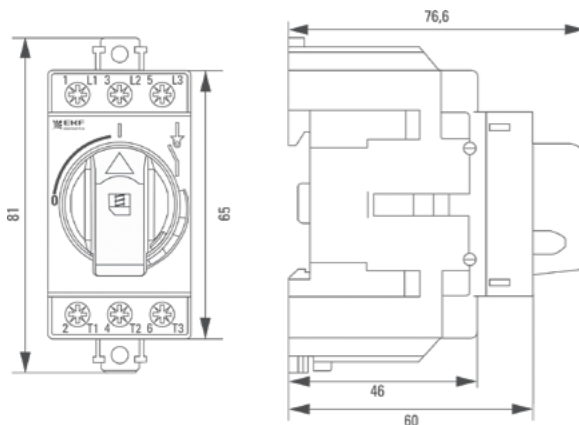
Наименование	Номинальный ток, А	Артикул
Рубильник модульный MS-16 А EKF PROxima 3P на DIN-рейку EKF	16	ms-16d
Рубильник модульный MS-20 А EKF PROxima 3P на DIN-рейку EKF	20	ms-20d
Рубильник модульный MS-25 А EKF PROxima 3P на DIN-рейку EKF	32	ms-25d
Рубильник модульный MS-40 А EKF PROxima 3P на DIN-рейку EKF	40	ms-40d
Рубильник модульный MS-63 А EKF PROxima 3P на DIN-рейку EKF	63	ms-63d

ТЕХНИЧЕСКИЕ ХАРАКТЕРИСТИКИ

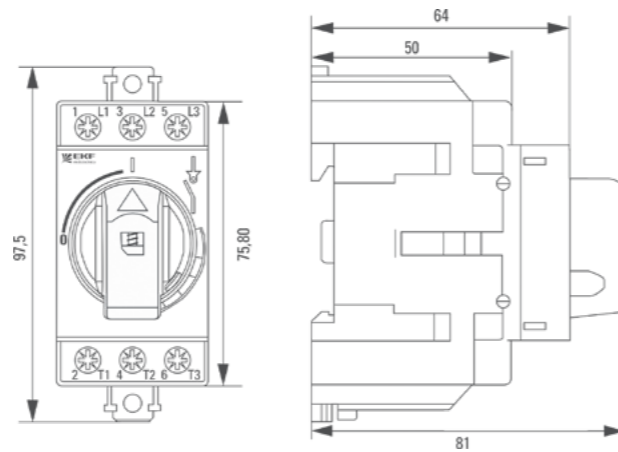
Параметры	Значения
Номинальное напряжение, В	230/400
Номинальная частота, Гц	50
Номинальный ток, А	16, 20, 25, 40, 63
Число полюсов	3
Номинальный кратковременно выдерживаемый ток I _{св} , А	1260
Номинальное импульсное выдерживаемое напряжение, кВ	6
Категория применения	AC-22A, AC-23A
Механическая износостойкость, циклов	20 000
Степень защиты по ГОСТу 14254-96	IP 20
Климатическое исполнение	УХЛ 4

ГАБАРИТНЫЕ И УСТАНОВОЧНЫЕ РАЗМЕРЫ

Габаритные размеры рубильника MS 16-40 А EKF PROxima



Габаритные размеры рубильника MS 63 А EKF PROxima



ТИПОВАЯ КОМПЛЕКТАЦИЯ

1. Модульный рубильник MS EKF PROxima.
2. Паспорт.

Реле контроля фаз РКФ-11 EKF PROxima



Реле контроля фаз РКФ-11 EKF PROxima предназначено для сигнализации и защиты электродвигателей и электроустановок в следующих случаях:

- обрыв фазы;
- ошибка чередования фаз;
- перенапряжение;
- падение напряжения.

На лицевой панели есть возможность установки следующих параметров:

- перенапряжения в диапазоне 380 – 460 В;
- падения напряжения в диапазоне 300 – 380 В;
- времени задержки по перенапряжению в диапазоне 0,5 – 5 сек;
- времени задержки по падению напряжения в диапазоне 1 – 10 сек.

Реле контроля фаз может использоваться в промышленных и бытовых электроустановках. Реле контроля фаз монтируется на 35 мм. DIN-рейку или на монтажную панель.

ПРЕИМУЩЕСТВА:

1. Возможность крепления на DIN-рейку или на монтажную панель.
2. Светодиодная индикация причины срабатывания реле.
3. Большое количество регулировок.
4. Износостойкость — 1 миллион циклов.
5. Гарантийные обязательства составляют 5 лет.

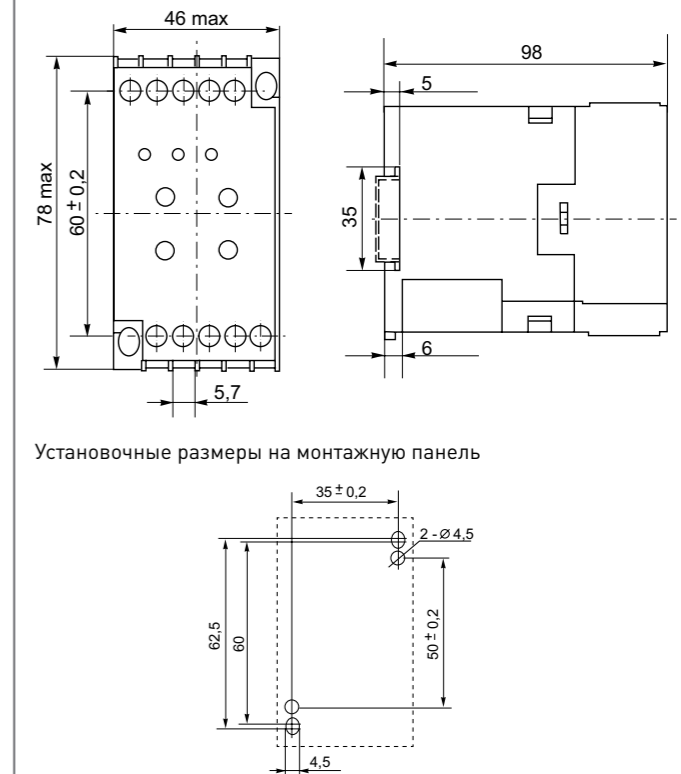
EAC ГОСТ Р 50030.6.2-2000
(МЭК 60947-6-2-92)

Наименование	Номинальный ток контактов, А	Напряжение сети, В	Масса нетто, кг	Артикул
РКФ-11 EKF PROxima	5	380	0,320	rkf-11

ТЕХНИЧЕСКИЕ ХАРАКТЕРИСТИКИ

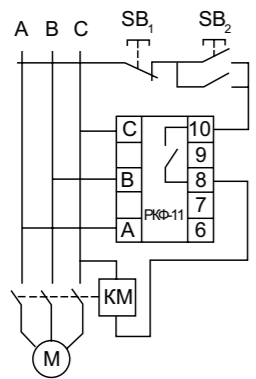
Параметры	Значения
Коммутационная износостойкость, кол-во циклов	10 ⁵
Механическая износостойкость, кол-во циклов	10 ⁶
Напряжение сети, В	300 - 460
Диапазон регулировки перенапряжения, U _{max} , В	380 - 460
Диапазон регулировки времени задержки по перенапряжению, сек.	0,5 - 5
Диапазон регулировки падения напряжения, U _{min} , В	300 - 380
Диапазон регулировки времени задержки по падению напряжения, сек.	1 - 10
Время срабатывания реле при обрыве или ошибке фазы, не более, сек.	0,2
Номинальный ток контактов, А	5
Потребляемая мощность, не более, Вт	2
Диапазон рабочих температур окружающей среды, °С	от -10 до +50
Климатическое исполнение	УХЛ 4

ГАБАРИТНЫЕ И УСТАНОВОЧНЫЕ РАЗМЕРЫ



Установочные размеры на монтажную панель

ТИПОВЫЕ СХЕМЫ ПОДКЛЮЧЕНИЯ



М — электродвигатель
 KM — контактор
 A, B, C — трехфазный переменный ток
 SB1 — кнопка «стоп»
 SB2 — кнопка «пуск»
 РКФ-11 — реле контроля фаз

ОСОБЕННОСТИ ЭКСПЛУАТАЦИИ И МОНТАЖА

При подаче на реле трехфазного напряжения, если напряжение в пределах нормы и соблюден порядок чередования фаз, то контакты реле 8 и 10 замыкаются, и на катушку контактора электродвигателя подается напряжение, управляющее его включением. В случае одной из аварийных ситуаций (обрыв фазы, ошибка чередования фаз, перенапряжение, падение напряжения) замыкаются контакты 8 и 9 (8 и 10 размыкаются), и контактор отключается. В этом случае также загорается светодиодный индикатор, указывающий на причину срабатывания реле. Включение происходит автоматически после восстановления правильного напряжения питания.

В случае обрыва фазы или ошибки чередования фаз реле срабатывает моментально ($\leq 0,2$ сек.), в случае падения напряжения или перенапряжения срабатывание происходит с установленной задержкой 0,5-10 сек. во избежание случайного отключения двигателя при кратковременных скачках напряжения.

Если после подключения РКФ-11 двигатель или электроустановка не запускаются, и при этом горит индикатор «Ошибка фазы», то это означает, что при монтаже возникла ошибка чередования фаз - необходимо просто установить правильный порядок подключения фаз и повторить запуск.

Индикатор «Ошибка фазы» может слабо мерцать при небольшом дисбалансе электроснабжения.

ТИПОВАЯ КОМПЛЕКТАЦИЯ

1. Модульный рубильник MS EKF PROxima.
2. Паспорт.

Реле контроля фаз с LCD-дисплеем РКФ-2S (с нейтралью) EKF PROxima



Многофункциональное реле контроля фаз РКФ-2S EKF PROxima с жидкокристаллическим дисплеем является устройством, созданным на базе микроконтроллера. Реле применяется в системах автоматизации и предназначено для высокоточного контроля качества питания сети в электроустановках до 1000 В переменного тока трехфазной сети. Реле контролирует следующие параметры:

- отсутствие фаз;
- падение напряжения с выдержкой времени срабатывания;
- повышение напряжения с выдержкой времени срабатывания;
- асимметрия напряжения с выдержкой времени срабатывания;
- чередование фаз;
- контроль наличия нулевого проводника.

Реле имеет информативный жидкокристаллический дисплей с подсветкой цвета «лунный свет», кнопки управления и задания параметров, расположенные на лицевой панели. Реле способно отображать напряжение относительно фазы и нуля (работа в режиме вольтметра), позволяет устанавливать время задержки включения при первом включении или после аварийного срабатывания, позволяет включать или выключать автоматический режим включения после возникновения аварийной ситуации, позволяет включать или выключать функцию контроля напряжения и чередование фаз.

На чередование фаз нельзя настроить задержку включения или выключения — реле реагирует мгновенно. На отсутствие фаз можно настроить только задержку на включение после аварии. На пропадание реагирует мгновенно.

ПРЕИМУЩЕСТВА:

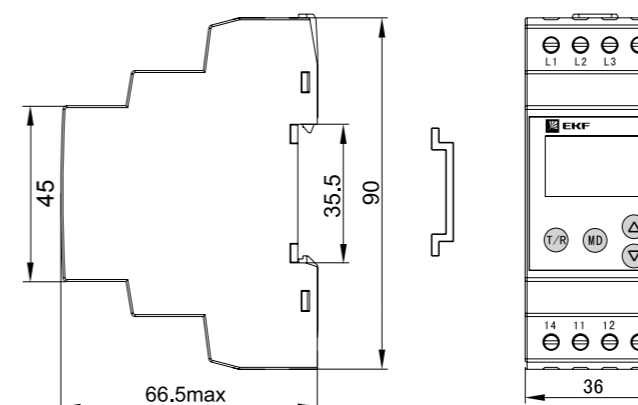
1. Наличие LCD-дисплея.
2. Удобное управление и настройка параметров
3. Работа устройства в режимах: реле контроля фаз, реле напряжения, вольтметра.



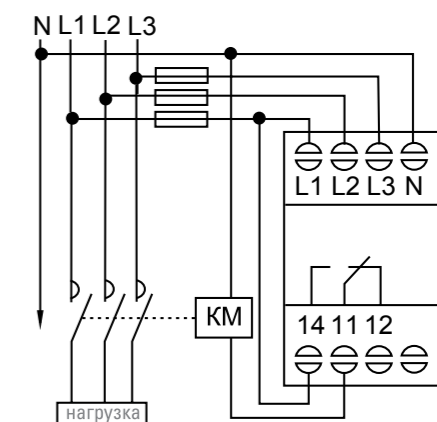
ГОСТ Р 50030.5.1-2005
 (МЭК 60947-5-1:2003)

Наименование	Монтаж	Напряжение питания (Ue)	Момент затяжки	Масса нетто, кг	Артикул
Реле контроля фаз с LCD -дисплеем РКФ-2S (с нейтралью) EKF PROxima	На 35 мм DIN-рейку	AC 125 - 300 В + N	0,5 Н·м	0,12	rkf-2s

ГАБАРИТНЫЕ И УСТАНОВОЧНЫЕ РАЗМЕРЫ



ТИПОВЫЕ СХЕМЫ ПОДКЛЮЧЕНИЯ



ТЕХНИЧЕСКИЕ ХАРАКТЕРИСТИКИ

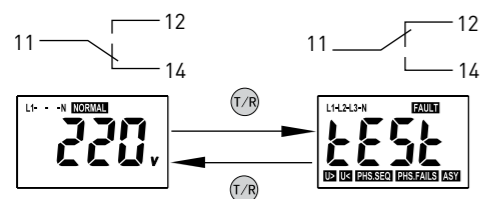
Параметры	Значения
Номинальная частота, Гц	45-65
Диапазон повышенного напряжения, В	АС 221-300
Диапазон пониженного напряжения, В	АС 150-219
Диапазон настройки асимметрии, %	5-20
Фиксированный гистерезис, В	5
Диапазон задержки времени срабатывания (асимметрия, повышенное или пониженное напряжение), с	0,1-20
Задержка срабатывания при обрыве фазы и неправильном чередовании фаз, с	< 0,2
Погрешность измерения напряжения, %	< 1 (во всем диапазоне)
Погрешность задержки срабатывания, %	± 10
Номинальное напряжение изоляции, В	415
Номинальный ток защитного предохранителя, А	5
Контакт	1 NO/NC (один перекидной)
Степень защиты	IP 20
Степень загрязнения	3
Коммутационная износостойкость	100 000
Механическая износостойкость	1 000 000
Условный тепловой ток, А	5
Категория применения	АС-15
Номинальный ток нагрузки	1 x 1,5 А при 230 В
Максимальная потребляемая мощность, ВА	2
Высота над уровнем моря, м	Не более 2000
Рабочая температура, °С	От -5 до +40
Температура хранения, °С	от -25 до +55
Подключение	Винтовые клеммы, макс. сечение провода 1,5 мм ²

ОСОБЕННОСТИ ЭКСПЛУАТАЦИИ И МОНТАЖА

1. Установите и закрепите реле.
2. Проведите электромонтаж реле согласно схеме подключения.
3. Установите необходимые пороговые значения напряжения.
4. Установите необходимые функции и время срабатывания.

Работа кнопки «ТЕСТ»

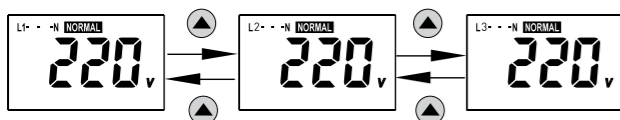
Нажмите клавишу «T/R» на 0,5 с для проверки реле. Нажатие клавиши возможно только при нормальном питании.



При тестировании, другие клавиши будут не доступны.

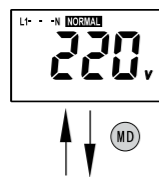
Работа в режиме «вольтметра»

Нажимайте стрелку вверх или вниз для просмотра напряжения на разных фазах.

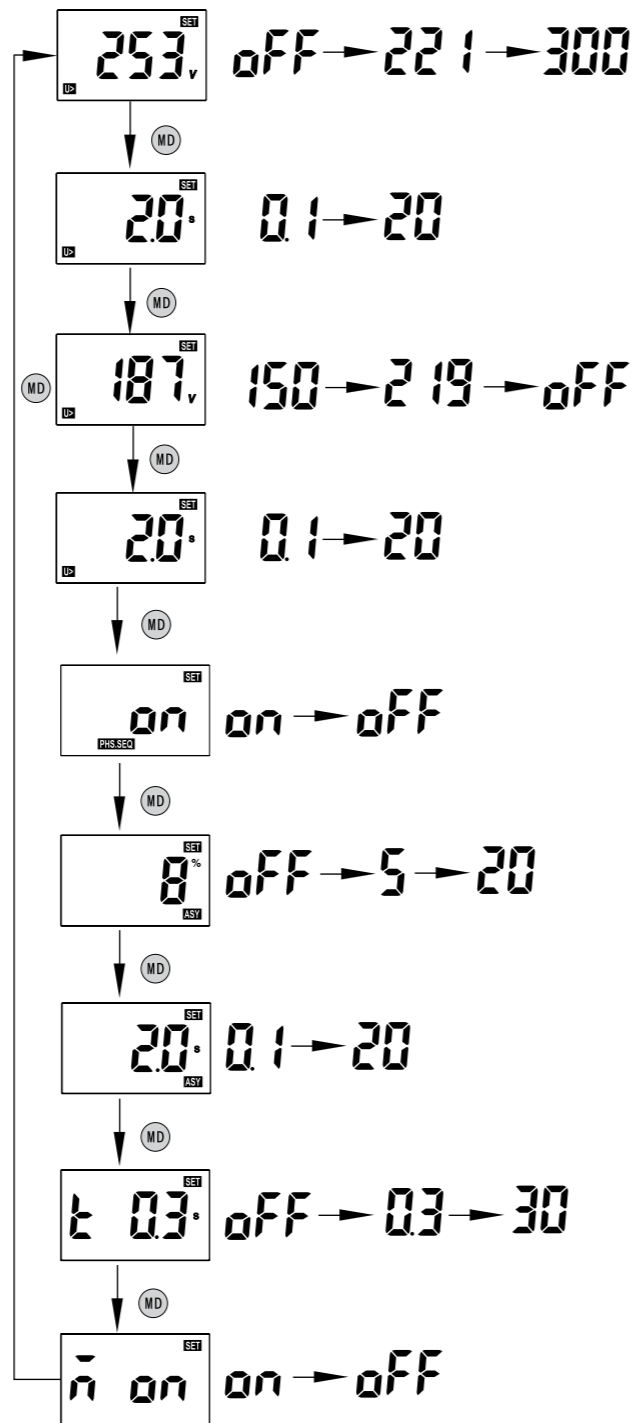


Режим «Меню»

Для входа в меню нажать и удерживать кнопку «MD» не менее 3 с.



Далее при нажимании кнопки «MD» будет происходить циклическое пролистывание параметров, для изменения параметра остановитесь на нем и стрелками вверх-вниз установите желаемый.

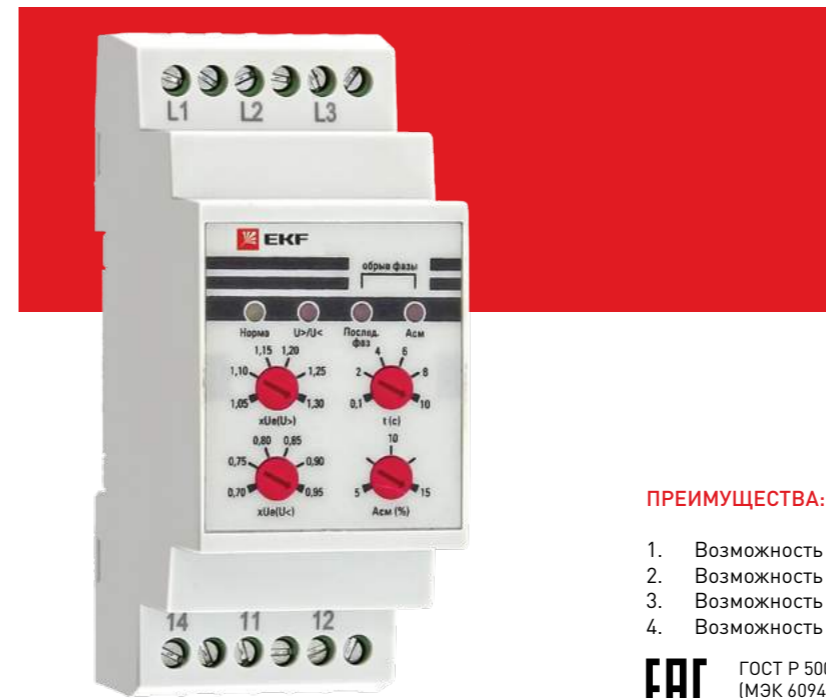


Если не выходить из меню и не трогать кнопки управления, реле само выйдет из меню через 60 секунд. Если защитная функция асимметрии, пониженного или повышенного напряжения выключена, то при пролистывании установка их времени срабатывания отображаться не будет.

ТИПОВАЯ КОМПЛЕКТАЦИЯ

1. Реле контроля фаз с LCD-дисплеем RKF-2S EKF PROxima (с нейтралью).
2. Паспорт.

Реле контроля фаз многофункциональное RKF-8 EKF PROxima



Многофункциональное реле контроля фаз RKF-8 EKF PROxima является микропроцессорным устройством, применяется в системах автоматизации и предназначено для контроля качества напряжения сети в электроустановках до 1000 В переменного тока трехфазной сети. Реле контролирует следующие параметры:

- отсутствие фаз;
- снижение напряжения с выдержкой времени срабатывания;
- повышение напряжения с выдержкой времени срабатывания;
- асимметрия напряжения с выдержкой времени срабатывания;
- чередование фаз.

Реле имеет информативную светодиодную индикацию и регулировочные винты на лицевой панели для установки необходимых пользовательских диапазонов.

ПРЕИМУЩЕСТВА:

1. Возможность настройки порога повышенного напряжения.
2. Возможность настройки порога пониженного напряжения.
3. Возможность настройки порога асимметрии 5-15%.
4. Возможность настройки задержки срабатывания 0,1-10с.

EAC ГОСТ Р 50030.5.1-2005 (МЭК 60947-5-1:2003)

Наименование	Монтаж	Напряжение питания [Ue]	Момент затяжки	Масса нетто, кг	Артикул
Реле контроля фаз многофункциональное RKF-8 EKF PROxima	На 35 мм DIN-рейку	АС380В ± 30 %	0,5 Н·м	0,11	rkf-8

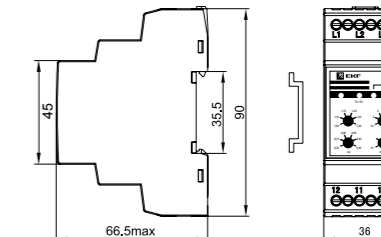
ТЕХНИЧЕСКИЕ ХАРАКТЕРИСТИКИ

Параметры	Значения
Номинальная частота, Гц	50-60
Диапазон повышенного напряжения	(1,05-1,30)*Ue
Диапазон пониженного напряжения	(0,70-0,95)*Ue
Диапазон настройки асимметрии, %	5-15
Фиксированный гистерезис, В	6
Диапазон задержки времени срабатывания (асимметрия, повышенное или пониженное напряжение), с	0,1-10
Задержка срабатывания при обрыве фазы и неправильном чередовании фаз, с	< 1
Погрешность измерения напряжения, %	< 1 (во всем диапазоне)
Погрешность задержки срабатывания, %	± 10
Точность установки, %	1 от полной шкалы
Номинальное напряжение изоляции, В	415
Номинальный ток защитного предохранителя, А	5
Контакт	1 NO/NC (один перекидной)
Степень защиты	IP20
Степень загрязнения	3
Коммутационная износостойкость	100 000
Механическая износостойкость	1 000 000
Условный тепловой ток, А	5
Категория применения	АС-15
Номинальный ток нагрузки, В	1 x 1,5 А при 230
Максимальная потребляемая мощность, ВА	2
Высота над уровнем моря, м	Не более 2000
Рабочая температура, °С	От -5 до +40
Температура хранения, °С	От -25 до +75
Подключение	Винтовые клеммы, макс. сеч. провода 1,5 мм ²

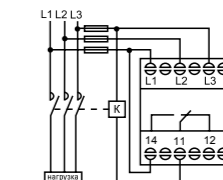
ТИПОВАЯ КОМПЛЕКТАЦИЯ

1. Реле контроля фаз многофункциональное RKF-8 EKF PROxima.
2. Паспорт.

ГАБАРИТНЫЕ И УСТАНОВОЧНЫЕ РАЗМЕРЫ



ТИПОВЫЕ СХЕМЫ ПОДКЛЮЧЕНИЯ



ОСОБЕННОСТИ ЭКСПЛУАТАЦИИ И МОНТАЖА

1. Установите и закрепите реле.
2. Проведите электромонтаж реле согласно схеме подключения.
3. Установите необходимые пороговые значения напряжения.
4. Установите необходимую задержку времени срабатывания.
5. При подаче напряжения, если на реле нет никаких неисправностей, загорится желтый светодиод и выходной контакт переключится. 11 -12 разомкнется, а 11-14 замкнется. В случае несрабатывания реле проверьте по световой индикации, какой параметр не соответствует норме (см. индикацию светодиодов).
6. В случае асимметрии, падения или повышения напряжения реле размыкает выходной контакт с предустановленной временной выдержкой.
7. При обрыве фазы или при неправильном чередовании фаз реле срабатывает без задержки времени.
8. Если напряжение сети ≤ 0,5 номинального, то реле срабатывает по обрыву фазы.
9. Если напряжение сети ≥ 1,5 номинального, то реле срабатывает без задержки времени.

Реле защиты двигателя серии MPR EKF PROxima



Реле защиты двигателя серии MPR EKF PROxima предназначено для непрерывного контроля и защиты трехфазных асинхронных электродвигателей с короткозамкнутым ротором от перегрузки, асимметрии нагрузки, обрыва фазы.
Реле защиты двигателя серии MPR EKF PROxima может быть установлено как на 35 мм DIN-рейку (реле защиты двигателя 20 А и 80 А), так и на монтажную панель (реле защиты двигателя 200 А и 400 А).

ПРЕИМУЩЕСТВА:

1. Возможность крепления на DIN-рейку и монтажную панель.
2. Возможность установки класса расцепления и настройки тока двигателя.
3. Индикация режимов работы.
4. Защита от перегрузки, асимметрии нагрузки, обрыва фазы.
5. Не требует подключения к силовым кабелям.

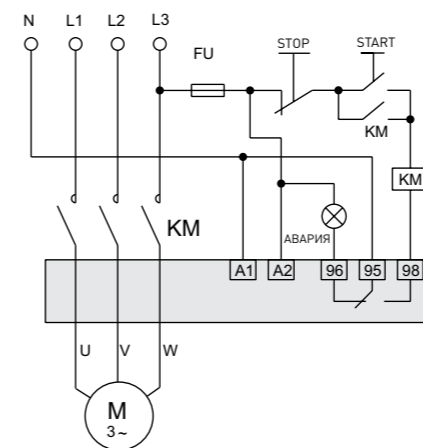
EAC ГОСТ Р 50030.5.1-2005
(МЭК 60947-5-1:2003)

Изображение	Наименование	Диапазон регулирования уставки по току, А	Масса нетто, кг	Артикул
	Реле защиты двигателя MPR 20 А EKF PROxima	4-20	0,150	mpg-20
	Реле защиты двигателя MPR 80 А EKF PROxima	16-80	0,25	mpg-80
	Реле защиты двигателя MPR 200 А EKF PROxima	40-200	0,42	mpg-200
	Реле защиты двигателя MPR 400 А EKF PROxima	80-400	0,42	mpg-400

ТЕХНИЧЕСКИЕ ХАРАКТЕРИСТИКИ

Параметры	Значения			
	MPR-20	MPR-80	MPR-200	MPR-400
Ном. напряжение питания, В	230 ± 20%			
Ном. напряжение силовой цепи, В	400			
Номинальная частота, Гц	50			
Номинальное напряжение изоляции, В	690			
Количество и вид контактов	1С/0 перекидной			
Мак. ток контактов при 240 В, А	1,5			
Ток термической стойкости, А	5			
Категория применения	AC-15			
Время срабатывания при асимметрии нагрузки в 40%, с не более	5			
Время срабатывания при обрыве фазы, с не более	3			
Класс срабатывания, регулируемый, А	5, 10 А, 10, 20, 30			
Погрешность тока уставки, % не более	5			
Максимальная потребляемая мощность, В	1,5			
Электрическая износостойкость, циклов	10 ⁶			
Механическая износостойкость, циклов	10 ⁶			
Максимальное сечение присоединяемых проводников, мм ²	2,5			
Усилие затяжки контактных зажимов, Н·м	0,5			
Степень защиты	IP 20			
Монтаж	На 35 мм DIN-рейку /на панель		На панель	

ТИПОВЫЕ СХЕМЫ ПОДКЛЮЧЕНИЯ



ОСОБЕННОСТИ ЭКСПЛУАТАЦИИ И МОНТАЖА

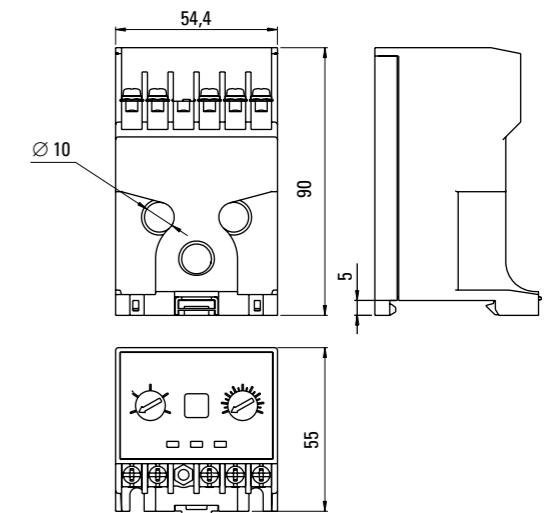
Монтаж и подключение реле должны осуществляться квалифицированным электротехническим персоналом.
ВНИМАНИЕ! Все работы по монтажу, подключению и настройке необходимо проводить при отключенном питании!
Подключение реле производите в соответствии со схемой подключения. Напряжение питания подается на клеммы А1 и А2.

ТИПОВАЯ КОМПЛЕКТАЦИЯ

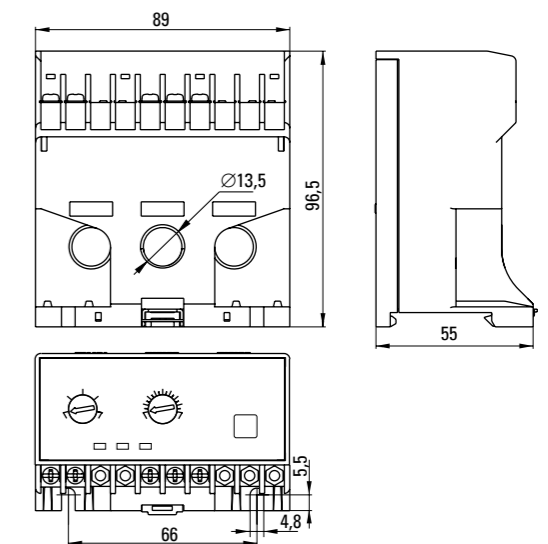
1. Реле защиты двигателя MPR EKF PROxima.
2. Паспорт.

ГАБАРИТНЫЕ И УСТАНОВОЧНЫЕ РАЗМЕРЫ

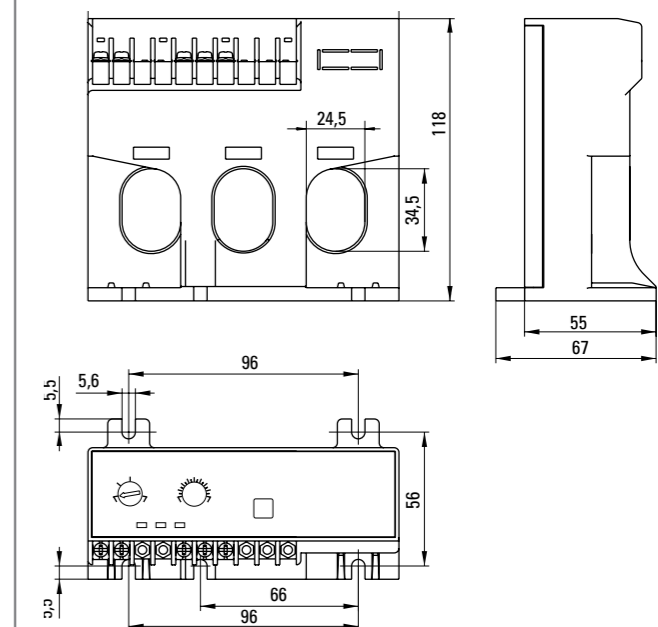
MPR-20



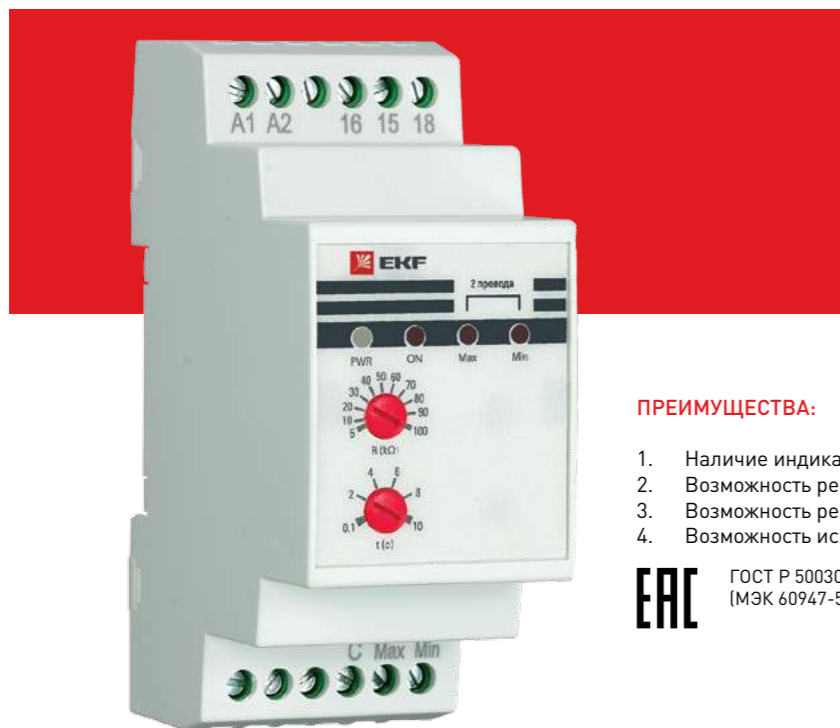
MPR-80



MPR-200, MPR-400



Реле контроля уровня RL-SA EKF PROxima (универсальное 1 или 2 уровня)



Реле контроля уровня RL-SA EKF PROxima изготавливается на базе микроконтроллера и является электронным коммутационным устройством, предназначенным для контроля и сигнализации уровня электропроводящих жидкостей и управления электродвигателями насосов как на заполнение, так и на слив жидкостей из емкостей с временной задержкой по выключению. Реле может управляться как по трем, так и по двум датчикам (см. схемы подключения). **ВНИМАНИЕ!** Реле нельзя использовать с легко воспламеняемыми или взрывоопасными жидкостями.

ВНИМАНИЕ! Датчики в комплект не входят.

ПРЕИМУЩЕСТВА:

1. Наличие индикации на панели управления.
2. Возможность регулировки чувствительности.
3. Возможность регулировки задержки срабатывания.
4. Возможность использования в составе АСУ ТП.

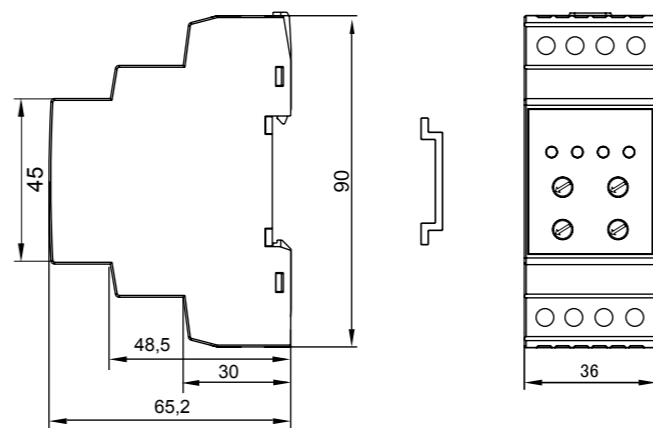
ЕАС ГОСТ Р 50030.5.1-2005
(МЭК 60947-5-1:2003)

Наименование	Монтаж	Момент затяжки	Масса нетто, кг	Артикул
Реле уровня RL-SA EKF PROxima (универсальное, 1 или 2 уровня)	На 35 мм DIN-рейку	0,5 Н·м	0,10	rl-sa

ТЕХНИЧЕСКИЕ ХАРАКТЕРИСТИКИ

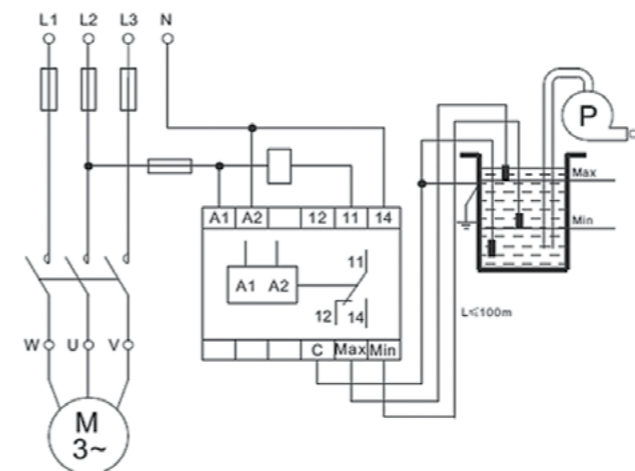
Параметры	Значения
Номинальное напряжение, Гц	230 В АС 50...60
Номинальное импульсное напряжение, В	АС 380
Потребляемая мощность, ВА	≤ 1,5
Чувствительность, кОм	От 5 до 100
Точность установки, %	≤ 5
Точность повторения, %	≤ 0,2
Коммутационная износостойкость	100 000
Механическая износостойкость	1 000 000
Условный тепловой ток, А	5
Категория применения	АС-15
Контакт	1 NO/NC (один перекидной)
Номинальный ток нагрузки, А	1 x 1,5 при 230 В
Помехоустойчивость	3, в соответствии с МЭК 61000-4
Высота над уровнем моря, м	Не более 2000
Степень защиты	IP 20
Степень загрязнения	3
Рабочая температура, °С	От -5 до +40
Температура хранения, °С	От -25 до +75
Подключение	Винтовые клеммы, макс. сечение провода 2,5 мм ²

ГАБАРИТНЫЕ И УСТАНОВОЧНЫЕ РАЗМЕРЫ

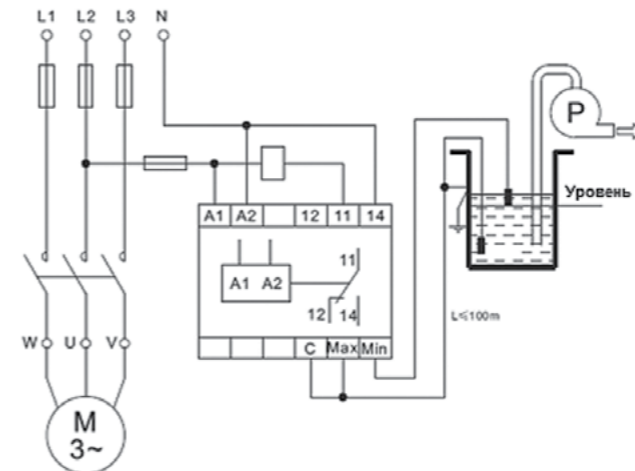


ТИПОВЫЕ СХЕМЫ ПОДКЛЮЧЕНИЯ

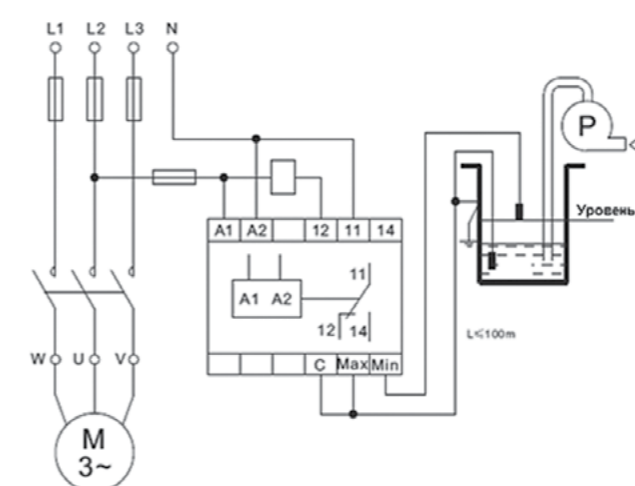
Три контакта (слив)



2 контакта (слив)



2 контакта (заполнение)



ОСОБЕННОСТИ ЭКСПЛУАТАЦИИ И МОНТАЖА

1. Установите и закрепите реле в рабочем месте.
2. Выберите один из двух принципов работы, с двумя или тремя датчиками, и определите вид работы (слив или наполнение).
3. Проведите электромонтаж согласно выбранной схеме (для использования двух датчиков обязательно замкните контакт «С» и «Max»).
4. Подайте питание, индикатор «PWR» загорится желтым цветом.
5. Настройте чувствительность. Подключите электроды «Max» и «С», расположите в емкости и заполните ее. Поворачивать регулятор чувствительности, пока индикатор «ON» не засветится.
6. Настройте необходимое время задержки выключения.

ТИПОВАЯ КОМПЛЕКТАЦИЯ

1. Реле уровня RL-SA EKF PROxima (универсальное, 1 или 2 уровня).
 2. Паспорт.
- ВНИМАНИЕ!** Датчики в комплект не входят.

Реле времени RT-SD EKF PROxima (для двигателей «звезда-треугольник»)



Реле времени RT-SD EKF PROxima изготовлено на базе микроконтроллера, является электронным коммутационным аппаратом, предназначенным для запуска электродвигателя способом «звезда-треугольник» с созданием независимой выдержки времени при старте и переходе с режима на режим. Такой способ запуска двигателя позволяет снизить пусковые токи двигателя и продлить срок его службы.

ПРЕИМУЩЕСТВА:

1. Возможность регулировки предустановки интервала времени на задержку выключения режима «звезда».
2. Возможность регулировки времени от 10 до 100% от предустановленного.
3. Возможность регулировки времени перехода с режима «звезда» на режим «треугольник».
4. Возможность использования в составе АСУ ТП.

EAC ГОСТ Р 50030.5.1-2005
(МЭК 60947-5-1:2003)

Наименование	Монтаж	Момент затяжки	Масса нетто, кг	Артикул
Реле времени RT-SD EKF PROxima (для двигателей «звезда-треугольник»)	На 35 мм DIN-рейку	0,5 Н·м	0,08	rt-sd

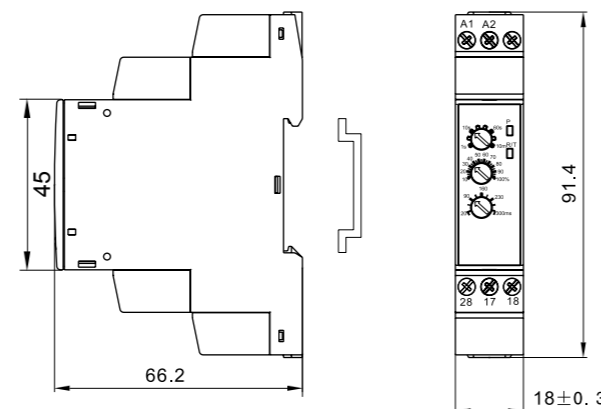
ТЕХНИЧЕСКИЕ ХАРАКТЕРИСТИКИ

Параметры	Значения
Номинальное напряжение, Гц	230 В AC 50...60
Номинальное импульсное напряжение, В	AC 400
Потребляемая мощность, ВА	При AC ≤1,5
Диапазон задержек времени	Стартовый – от 1 с до 10 мин.
	Переходный – от 20 мс до 300 мс
Точность установки, %	≤ 5
Точность повторения, %	≤ 0,2
Прерывание подачи питания, мс	Не менее 200
Коммутационная износостойкость	100 000
Механическая износостойкость	1 000 000
Условный тепловой ток, А	5
Категория применения	AC-15
Контакт	17-18 для подключения режима «звезды», 17-28 для подключения режима «треугольник»
Номинальный ток нагрузки, В	2 x 1,5 А при 230
Помехоустойчивость	3, в соответствии с МЭК 61000-4
Высота над уровнем моря, м	Не более 2000
Степень защиты	IP 20
Степень загрязнения	3
Рабочая температура, °C	От -5 до +40
Температура хранения, °C	От -25 до +75
Подключение	Винтовые клеммы, макс. сечение провода 2,5 мм ²

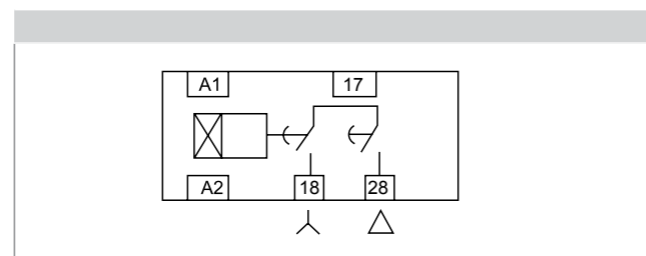
ТИПОВАЯ КОМПЛЕКТАЦИЯ

1. Реле времени RT-SD EKF PROxima (для двигателей «звезда-треугольник»).
2. Паспорт.

ГАБАРИТНЫЕ И УСТАНОВОЧНЫЕ РАЗМЕРЫ



ТИПОВЫЕ СХЕМЫ ПОДКЛЮЧЕНИЯ



ОСОБЕННОСТИ ЭКСПЛУАТАЦИИ И МОНТАЖА

1. Установите и закрепите реле в рабочем месте.
2. Проведите электромонтаж согласно схеме.
3. Подайте питание. Индикатор «Р» загорится желтым цветом.
4. Настройте необходимые диапазоны времени.

Реле времени RT-2С EKF PROxima



Реле времени RT-2С EKF PROxima является электронным коммутационным аппаратом с регулируемой установкой времени. Реле предназначено для создания циклической работы схемы с задержкой на включение. Переключательные диапазоны времени производится с помощью поворотных регуляторов, расположенных на лицевой поверхности реле. Реле применяется в системах промышленной и бытовой автоматики: в вентиляционных, отопительных, осветительных. Категория применения – AC-15 (управление электромагнитами мощностью свыше 72 Вт).

ПРЕИМУЩЕСТВА:

1. Регулировка порога повышенного напряжения.
2. Регулировка порога пониженного напряжения.
3. Регулировка порога асимметрии 5-15%.
4. Возможность настройки задержки срабатывания 0,1-10с.

EAC ГОСТ Р 50030.5.1-2005
(МЭК 60947-5-1:2003)

Наименование	Монтаж	Момент затяжки	Масса нетто, кг	Артикул
Реле времени RT-2С EKF PROxima (2 регул. порога вр., 2 исп. конт.)	На 35 мм DIN-рейку	0,5 Н·м	0,08	rt-2c

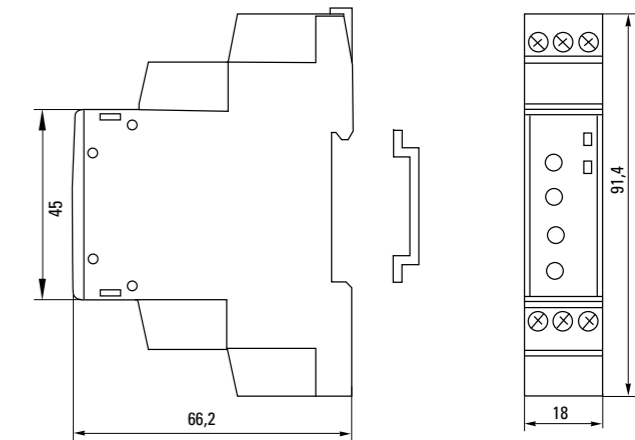
ТЕХНИЧЕСКИЕ ХАРАКТЕРИСТИКИ

Параметры	Значения
Номинальное напряжение, Гц	230В AC 50...60 исп.1 и 24В DC исп. 2
Номинальное импульсное напряжение	AC 380 В
Потребляемая мощность	При AC:≤1,5ВА, при DC:≤1Вт
Диапазон задержек времени	От 0,1 с до 100 ч
Точность установки, %	≤ 5
Точность повторения, %	≤ 0,2
Прерывание подачи питания, мс	Не менее 200
Коммутационная износостойкость	100 000
Механическая износостойкость	1 000 000
Условный тепловой ток, А	5
Категория применения	AC-15
Контакт	2 NO/NC (два перекидных)
Номинальный ток нагрузки, В	2 x 1,5 А при 230
Помехоустойчивость	3 в соответствии с МЭК 61000-4
Высота над уровнем моря, м	Не более 2000
Степень защиты	IP 20
Степень загрязнения	3
Рабочая температура, °C	От -5 до +40
Температура хранения, °C	От -25 до +75
Подключение	Винтовые клеммы, макс. сечение провода 2,5 мм ²

ТИПОВАЯ КОМПЛЕКТАЦИЯ

1. Реле времени RT-2С EKF PROxima (2 регул. порога вр., 2 исп. конт.).
2. Паспорт.

ГАБАРИТНЫЕ И УСТАНОВОЧНЫЕ РАЗМЕРЫ



ТИПОВЫЕ СХЕМЫ ПОДКЛЮЧЕНИЯ



ОСОБЕННОСТИ ЭКСПЛУАТАЦИИ И МОНТАЖА

1. Установите и закрепите реле в рабочем месте.
2. Проведите электромонтаж согласно схеме.
3. Подайте питание. Индикатор «Р» загорится желтым цветом.
4. Настройте необходимые диапазоны времени.

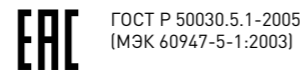
Реле времени RT-10 EKF PROxima



Многофункциональное реле времени RT-10 EKF PROxima является электронным коммутационным аппаратом с регулируемыми режимами работы и регулируемой установкой времени. Реле предназначено для включения или отключения нагрузки по заданным временным величинам и режимам работы. Переключение диапазонов времени и режимов работы производится с помощью поворотных регуляторов расположенных на лицевой поверхности реле. Реле применяется в системах промышленной и бытовой автоматики: в вентиляционных, отопительных, осветительных системах. Категория применения – АС-15 (управление электромагнитами мощностью свыше 72 Вт).

ПРЕИМУЩЕСТВА:

1. Возможность выбора любой из 10 функций.
2. Переключение режимов работы с панели управления.
3. Возможность регулировки предустановки интервала времени.
4. Возможность настройки времени от 10 до 100% от предустановленного.
5. Возможность использования в составе АСУ ТП.

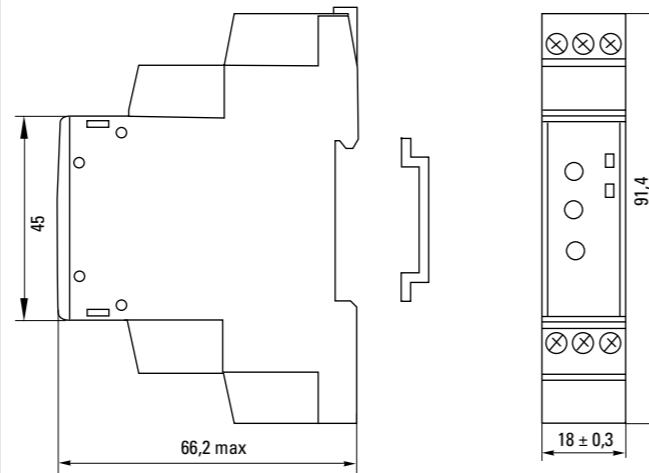


Наименование	Монтаж	Момент затяжки	Масса нетто, кг	Артикул
Реле времени RT-10 (10 устанавл. функц.) EKF	На 35 мм DIN-рейку	0,5 Н·м	0,08	rt-10

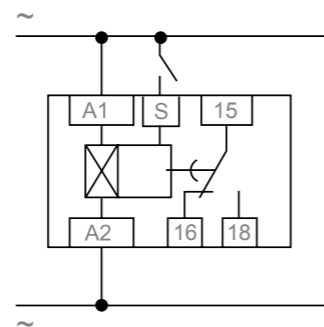
ТЕХНИЧЕСКИЕ ХАРАКТЕРИСТИКИ

Параметры	Значения
Номинальное напряжение, Гц	230 В AC 50...60 исп.1 и 24 В DC исп.2
Номинальное импульсное напряжение, В	AC 380
Потребляемая мощность	При AC ≤ 1,5ВА, при DC ≤ 1 Вт
Диапазон задержек времени	От 0,1 секунды до 100 часов
Точность установки, %	≤ 5
Точность повторения, %	≤ 0,2
Прерывание подачи питания, мс	Не менее 200
Коммутационная износостойкость	100 000
Механическая износостойкость	1 000 000
Условный тепловой ток, А	5
Категория применения	АС-15
Контакт	2 NO/NC (два перекидных)
Номинальный ток нагрузки, В	2 x 1,5 А при 230
Помехоустойчивость	3, в соответствии с МЭК 61000-4
Высота над уровнем моря, м	Не более 2000
Степень защиты	IP 20
Степень загрязнения	3
Рабочая температура, °С	От -5 до +40
Температура хранения, °С	От -25 до +75
Подключение	Винтовые клеммы, макс. сечение провода 2,5 мм ²

ГАБАРИТНЫЕ И УСТАНОВОЧНЫЕ РАЗМЕРЫ



ТИПОВЫЕ СХЕМЫ ПОДКЛЮЧЕНИЯ



ОСОБЕННОСТИ ЭКСПЛУАТАЦИИ И МОНТАЖА

1. Установите и закрепите реле в рабочем месте.
2. Проведите электромонтаж согласно схеме.
3. Подайте питание. Индикатор «Р» загорится желтым цветом.
4. Выберите необходимый режим работы и настройте необходимые диапазоны времени.

Функциональная схема	Описание функции
	Задержка включения. После подачи питания начинается отсчет времени (Т). В это время контакты реле находятся в положении 15-16 «замкнут», а 15-18 – «разомкнут» (реле выключено). По окончании отсчета времени контакты 15-16 размыкаются, а контакты 15-18 – замыкаются (реле включено) и продолжают находиться в таком положении до отключения питания.
	Задержка выключения. После подачи питания контакты 15-16 сразу размыкаются, а 15-18 – сразу замыкаются, и начинается отсчет времени (Т). По окончании отсчета времени контакты 15-18 размыкаются, а 15-16 – замыкаются и в таком положении остаются до отключения питания.
	Циклическая работа с задержкой включения. После подачи питания начинается отсчет времени (Т). В это время контакты реле находятся в положении 15-16 «замкнут», а 15-18 – «разомкнут». По окончании отсчета времени контакты 15-16 размыкаются, а контакты 15-18 – замыкаются на время (Т), после цикл повторяется до отключения питания.
	Циклическая работа с задержкой выключения. После подачи питания контакты 15-16 сразу размыкаются, а 15-18 – сразу замыкаются, и начинается отсчет времени (Т). По окончании отсчета времени контакты 15-18 размыкаются, а 15-16 – замыкаются на время (Т), после цикл повторяется до отключения питания.
	Включение реле по появлению (переднему фронту) сигнала S и задержка выключения по пропаданию (заднему фронту) сигнала S. После подачи питания реле остается в покое до появления сигнала S. Как только сигнал появляется, контакты 15-16 сразу размыкаются, а 15-18 – сразу замыкаются и, пока поступает сигнал S, остаются в таком положении. Как только пропадает сигнал, начинается отсчет времени (Т). После окончания отсчета контакт 15-18 разомкнется, а контакт 15-16 – замкнется. Цикл повторится при появлении сигнала S.
	Задержка выключения по переднему фронту сигнала S. После подачи питания реле остается в покое до появления сигнала S. Как только сигнал появляется, контакты 15-16 сразу размыкаются, а 15-18 – сразу замыкаются, начинается отсчет времени (Т). После окончания отсчета контакт 15-18 разомкнется, а контакт 15-16 – замкнется. Цикл повторится при появлении сигнала S. Появление второго сигнала во время отсчета не влияет на работу реле.
	Задержка выключения по заднему фронту сигнала S. После подачи питания реле остается в покое до появления и пропадания сигнала S. Как только сигнал S пропадет, контакты 15-16 сразу размыкаются, а 15-18 – сразу замыкаются, начинается отсчет времени (Т). После окончания отсчета контакт 15-18 разомкнется, а контакт 15-16 – замкнется. Цикл повторится при появлении и пропадании сигнала S. Появление второго сигнала во время отсчета не влияет на работу реле.

	Задержка включения по переднему фронту сигнала S и задержка выключения по заднему фронту сигнала S. После подачи питания реле остается в покое до появления сигнала S. Как только сигнал появляется, начинается отсчет времени (Т). После окончания отсчета контакты 15-16 размыкаются, а 15-18 – замыкаются и, пока поступает сигнал S, остаются в таком положении. Как только пропадает сигнал, начинается отсчет времени (Т). После окончания отсчета контакты 15-18 разомкнутся, а контакты 15-16 замкнутся. Цикл повторится при появлении сигнала S. ВАЖНО! Если сигнал S по времени меньше установленной выдержки, то реле будет работать как циклическое по «функции С», включаясь от сигнала S.
	Импульсное «бистабильное» реле без выдержки времени. После подачи питания реле остается в покое до появления сигнала S. Как только сигнал появляется, контакты 15-16 сразу размыкаются, а 15-18 – сразу замыкаются и остаются в таком положении. Как только появляется второй сигнал, контакты 15-18 размыкаются, а контакты 15-16 замыкаются. Так после каждого сигнала контакты изменяют состояние с разомкнутого на замкнутое и наоборот.
	Задержка времени подачи импульса, равного 0,5 с. После подачи питания начинается отсчет времени (Т). В это время контакты реле находятся в положении 15-16 «замкнут», а 15-18 – «разомкнут». По окончании отсчета времени контакты 15-16 размыкаются, а контакты 15-18 замыкаются на время, равное 0,5 секунды и снова размыкаются, оставаясь так до отключения питания.

ТИПОВАЯ КОМПЛЕКТАЦИЯ

1. Реле времени RT-10 EKF PROxima (10 устанавливаемых функций).
2. Паспорт.

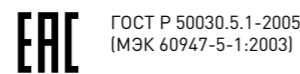
Реле времени RT-SBA EKF PROxima (задержка времени включения)



Реле времени RT-SBA EKF PROxima является электронным коммутационным аппаратом с регулируемой установкой времени. Реле предназначено для включения нагрузки с задержкой времени включения. Переключение диапазона времени производится с помощью поворотного регулятора, расположенного на лицевой поверхности реле. Реле применяется в системах промышленной и бытовой автоматики: в вентиляционных, отопительных, осветительных системах. Категория применения – АС-15 (управление электромагнитами мощностью свыше 72 Вт).

ПРЕИМУЩЕСТВА:

1. Возможность регулировки предустановки интервала времени на задержку включения.
2. Возможность регулировки настройки времени от 10 до 100% от предустановленной.
3. Возможность использования в составе АСУ ТП.



Наименование	Монтаж	Момент затяжки	Масса нетто, кг	Артикул
Реле времени RT-SBA EKF PROxima (задержка времени включения)	На 35 мм DIN-рейку	0,5 Н·м	0,08	rt-sba

ТЕХНИЧЕСКИЕ ХАРАКТЕРИСТИКИ

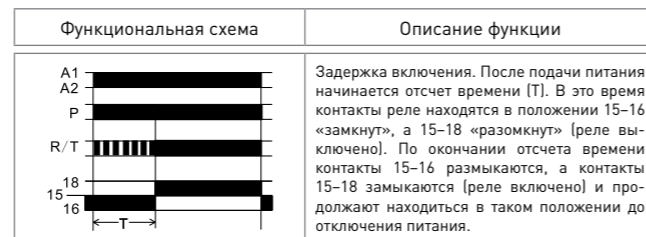
Параметры	Значения
Номинальное напряжение, Гц	230 В AC 50...60 исп. 1 и 24 В DC исп. 2
Номинальное импульсное напряжение, В	AC 380
Потребляемая мощность	При AC ≤ 1,5 ВА, при DC ≤ 1 Вт
Диапазон задержек времени	От 0,1 секунды до 100 часов
Точность установки, %	≤ 5
Точность повторения, %	≤ 0,2
Прерывание подачи питания, мс	Не менее 200
Коммутационная износостойкость	100 000
Механическая износостойкость	1 000 000
Условный тепловой ток, А	5
Категория применения	АС-15
Контакт	1 NO/NC (один перекидной)
Номинальный ток нагрузки, В	1 x 1,5 А при 230
Помехоустойчивость	3 в соответствии с МЭК 61000-4
Высота над уровнем моря, м	Не более 2000
Степень защиты	IP 20
Степень загрязнения	3
Рабочая температура, °С	От -5 до +40
Температура хранения, °С	От -25 до +75
Подключение	Винтовые клеммы, макс. сечение провода 2,5 мм ²

ТИПОВАЯ КОМПЛЕКТАЦИЯ

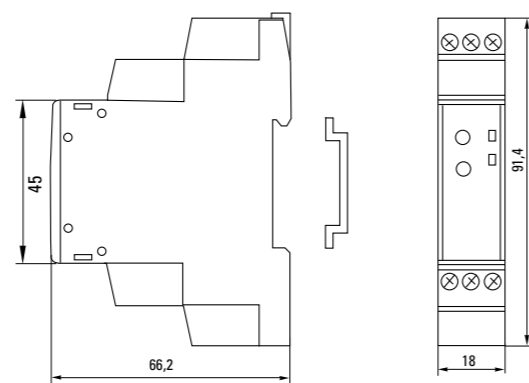
1. Реле времени RT-SBA EKF PROxima (задержка времени включения).
2. Паспорт.

ОСОБЕННОСТИ ЭКСПЛУАТАЦИИ И МОНТАЖА

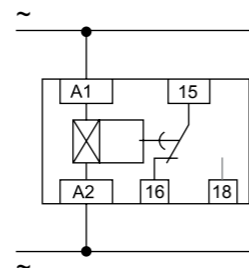
1. Установите и закрепите реле в рабочем месте.
2. Проведите электромонтаж согласно схеме.
3. Подайте питание. Индикатор «Р» загорится желтым цветом.
4. Настройте необходимые диапазоны времени.



ГАБАРИТНЫЕ И УСТАНОВОЧНЫЕ РАЗМЕРЫ



ТИПОВЫЕ СХЕМЫ ПОДКЛЮЧЕНИЯ



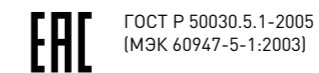
Реле времени RT-SBB EKF PROxima (задержка времени выключения)



Реле времени RT-SBB EKF PROxima является электронным коммутационным аппаратом с регулируемой установкой времени. Реле предназначено для выключения нагрузки с задержкой времени выключения. Переключение диапазона времени производится с помощью поворотного регулятора, расположенного на лицевой поверхности реле. Реле применяется в системах промышленной и бытовой автоматики: в вентиляционных, отопительных, осветительных системах. Категория применения – АС-15 (управление электромагнитами мощностью свыше 72 Вт).

ПРЕИМУЩЕСТВА:

1. Возможность регулировки предустановки интервала времени на задержку выключения.
2. Возможность регулировки настройки времени от 10 до 100% от предустановленной.
3. Возможность использования в составе АСУ ТП.

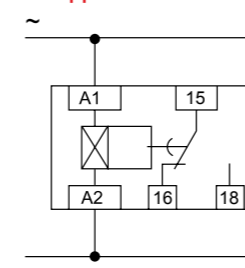


Наименование	Монтаж	Момент затяжки	Масса нетто, кг	Артикул
Реле времени RT-SBB EKF PROxima (задержка времени выключения)	На 35 мм DIN-рейку	0,5 Н·м	0,08	rt-sbb

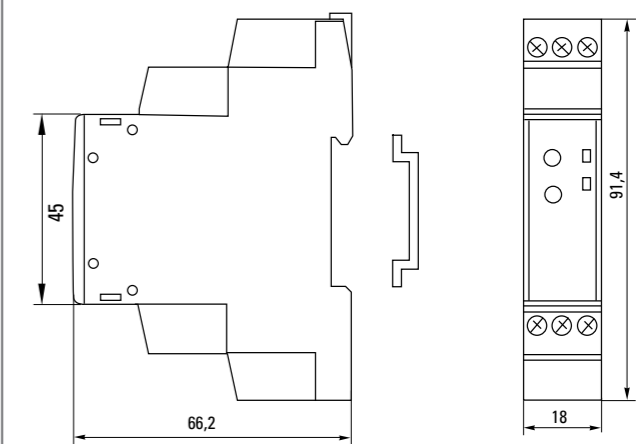
ТЕХНИЧЕСКИЕ ХАРАКТЕРИСТИКИ

Параметры	Значения
Номинальное напряжение, Гц	230 В AC 50...60 исп. 1 и 24 В DC исп. 2
Номинальное импульсное напряжение, В	AC 380
Потребляемая мощность	При AC ≤ 1,5 ВА, при DC ≤ 1 Вт
Диапазон задержек времени	От 0,1 секунды до 100 часов
Точность установки, %	≤ 5
Точность повторения, %	≤ 0,2
Прерывание подачи питания, мс	Не менее 200
Коммутационная износостойкость	100 000
Механическая износостойкость	1 000 000
Условный тепловой ток, А	5
Категория применения	АС-15
Контакт	1 NO/NC (один перекидной)
Номинальный ток нагрузки, А	1 x 1,5 при 230 В
Помехоустойчивость	3 в соответствии с МЭК 61000-4
Высота над уровнем моря, м	Не более 2000
Степень защиты	IP 20
Степень загрязнения	3
Рабочая температура, °С	От -5 до +40
Температура хранения, °С	От -25 до +75
Подключение	Винтовые клеммы, макс. сечение провода 2,5 мм ²

ТИПОВЫЕ СХЕМЫ ПОДКЛЮЧЕНИЯ

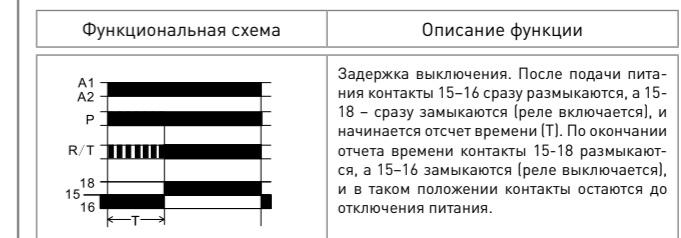


ГАБАРИТНЫЕ И УСТАНОВОЧНЫЕ РАЗМЕРЫ



ОСОБЕННОСТИ ЭКСПЛУАТАЦИИ И МОНТАЖА

1. Установите и закрепите реле в рабочем месте.
2. Проведите электромонтаж согласно схеме.
3. Подайте питание. Индикатор «Р» загорится желтым цветом.
4. Настройте необходимые диапазоны времени.



ТИПОВАЯ КОМПЛЕКТАЦИЯ

1. Реле времени RT-SBB EKF PROxima (задержка времени выключения).
2. Паспорт.

Реле времени RT-SBE EKF PROxima (задержка включения после пропадания сигнала)



Реле времени RT-SBE EKF PROxima является электронным коммутационным аппаратом с регулируемой установкой времени. Реле предназначено для включения нагрузки по сигналу и задержки ее выключения по пропаданию сигнала. Переключение диапазона времени производится с помощью поворотного регулятора, расположенного на лицевой поверхности реле. Реле применяется в системах промышленной и бытовой автоматики: в вентиляционных, отопительных, осветительных системах. Категория применения – AC-15 (управление электромагнитами мощностью свыше 72 Вт).

ПРЕИМУЩЕСТВА:

1. Возможность регулировки предустановки интервала времени на задержку включения после пропадания сигнала.
2. Возможность регулировки настройки времени от 10 до 100% от предустановленной.
3. Возможность использования в составе АСУ ТП.

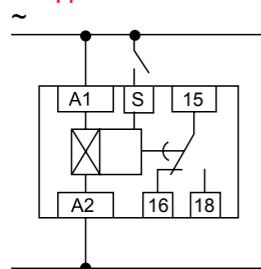
EAC ГОСТ Р 50030.5.1-2005
(МЭК 60947-5-1:2003)

Наименование	Монтаж	Момент затяжки	Масса нетто, кг	Артикул
Реле времени RT-SBE EKF PROxima (задержка включения после пропадания сигнала)	На 35 мм DIN-рейку	0,5 Н·м	0,08	rt-sbe

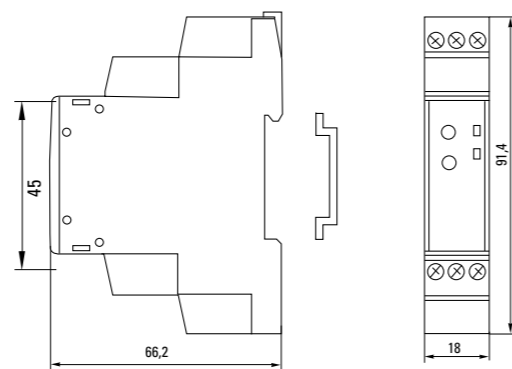
ТЕХНИЧЕСКИЕ ХАРАКТЕРИСТИКИ

Параметры	Значения
Номинальное напряжение, Гц	230 В AC 50...60 исп. 1 и 24 В DC исп. 2
Номинальное импульсное напряжение, В	AC 380
Потребляемая мощность	При AC ≤ 1,5 ВА, при DC ≤ 1 Вт
Диапазон задержек времени	От 0,1 секунды до 100 часов
Точность установки, %	≤ 5
Точность повторения, %	≤ 0,2
Прерывание подачи питания, мс	Не менее 200
Коммутационная износостойкость	100 000
Механическая износостойкость	1 000 000
Условный тепловой ток, А	5
Категория применения	AC-15
Контакт	1 NO/NC (один перекидной)
Номинальный ток нагрузки, А	1 x 1,5 при 230 В
Помехоустойчивость	3, в соответствии с МЭК 61000-4
Высота над уровнем моря, м	Не более 2000
Степень защиты	IP 20
Степень загрязнения	3
Рабочая температура, °С	От -5 до +40
Температура хранения, °С	От -25 до +75
Подключение	Винтовые клеммы, макс. сечение провода 2,5 мм ²

ТИПОВЫЕ СХЕМЫ ПОДКЛЮЧЕНИЯ



ГАБАРИТНЫЕ И УСТАНОВОЧНЫЕ РАЗМЕРЫ



ОСОБЕННОСТИ ЭКСПЛУАТАЦИИ И МОНТАЖА

1. Установите и закрепите реле в рабочем месте.
2. Проведите электромонтаж согласно схеме.
3. Подайте питание. Индикатор «Р» загорится желтым цветом.
4. Настройте необходимые диапазоны времени.



ТИПОВАЯ КОМПЛЕКТАЦИЯ

1. Реле времени RT-SBE EKF PROxima (задержка включ. после пропад. сигн.).
2. Паспорт.

Реле напряжения RV-5A EKF PROxima (параллельные подключения)



Реле напряжения RV-5A EKF PROxima является микропроцессорным устройством и предназначено для постоянного контроля напряжения в однофазных сетях переменного тока, для защиты электроустановок от перепадов напряжения. Реле контролирует напряжение в сети в предустановленном диапазоне и при выходе напряжения за пределы диапазона отключает оборудование от сети электропитания с заданной выдержкой времени. Установка диапазона напряжения и времени срабатывания производится с помощью поворотных регуляторов, расположенных на лицевой поверхности реле.

ПРЕИМУЩЕСТВА:

1. Возможность регулировки предустановки повышенного напряжения.
2. Возможность регулировки предустановки пониженного напряжения.
3. Возможность регулировки предустановки задержки срабатывания реле.

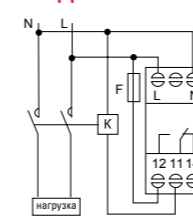
EAC ГОСТ Р 50030.5.1-2005
(МЭК 60947-5-1:2003)

Наименование	Монтаж	Напряжение питания (Ue)	Момент затяжки	Масса нетто, кг	Артикул
Реле напряжения RV-5A (параллельные подключения) EKF	На 35 мм DIN-рейку	AC230 В	0,5 Н·м	0,08	rv-5a

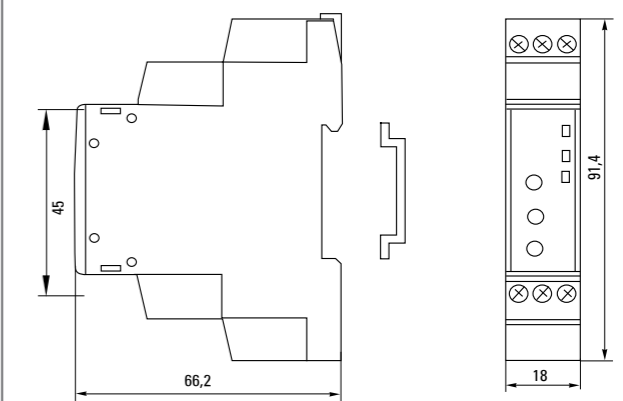
ТЕХНИЧЕСКИЕ ХАРАКТЕРИСТИКИ

Параметры	Значения
Номинальная частота, Гц	50-60
Диапазон повышенного напряжения, В	AC 225-275
Диапазон пониженного напряжения, В	AC 165-215
Гистерезис, %	3
Диапазон задержки времени срабатывания, с	0,1-10
Погрешность измерения напряжения, %	< 1 (во всем диапазоне)
Погрешность задержки срабатывания, %	± 10
Точность установки	1% от полной шкалы
Номинальное напряжение изоляции, В	460
Номинальный ток защитного предохранителя, А	5
Контакт	1 NO/NC (один перекидной)
Степень защиты	IP 20
Степень загрязнения	3
Коммутационная износостойкость	100 000
Механическая износостойкость	1 000 000
Условный тепловой ток, А	5
Категория эксплуатации	AC-15
Номинальный ток нагрузки, А	1 x 1,5 при 230 В
Максимальная потребляемая мощность, ВА	2
Высота над уровнем моря, м	Не более 2000
Рабочая температура, °С	От -5 до +40
Температура хранения, °С	От -25 до +75
Подключение	Винтовые клеммы, макс. сечение провода 2,5 мм ²

ТИПОВЫЕ СХЕМЫ ПОДКЛЮЧЕНИЯ



ГАБАРИТНЫЕ И УСТАНОВОЧНЫЕ РАЗМЕРЫ



ОСОБЕННОСТИ ЭКСПЛУАТАЦИИ И МОНТАЖА

1. Установите и закрепите реле.
2. Проведите электромонтаж реле согласно схеме подключения.
3. Установите необходимые пороговые значения напряжения.
4. Установите необходимое время срабатывания.

Принцип работы

Если напряжение питания в пределах нормы, то контакт исполнительного реле (11-12) замкнут и на катушку контактора или другое исполнительное устройство подается напряжение, управляющее его включением. В случае аварийных ситуаций контакт реле размыкается и нагрузка отключается. Для установки задержки времени и пределов напряжения необходимо произвести настройку с помощью регуляторов. При восстановлении нормального напряжения питания реле автоматически включит нагрузку.

ТИПОВАЯ КОМПЛЕКТАЦИЯ

1. Реле напряжения RV-5A EKF PROxima (параллельное подключение) EKF.
2. Паспорт.

Реле напряжения RV-32A EKF PROxima (сквозное подключение)



Реле напряжения RV-32A EKF PROxima является микропроцессорным устройством и предназначено для постоянного контроля напряжения в однофазных сетях переменного тока, для защиты электроустановок от перепадов напряжения. Особенностью реле является его принцип установки. Реле ставится непосредственно в цепь питания после вводного аппарата и защищает одну отходящую линию или их группу, работая по типу управляемого контактора. Реле контролирует напряжение в предустановленном диапазоне и при выходе напряжения за пределы диапазона отключает после себя стоящие защитные аппараты от сети электропитания с заданной выдержкой времени. Реле также позволяет настроить время включения после аварийных ситуаций или при первом включении. Установка диапазона напряжения и времени срабатывания производится с помощью поворотных регуляторов, расположенных на лицевой поверхности реле.

ПРЕИМУЩЕСТВА:

1. Возможность регулировки предустановки повышенного напряжения.
2. Возможность регулировки предустановки пониженного напряжения.
3. Возможность регулировки предустановки задержки срабатывания реле.
4. Возможность регулировки предустановки задержки включения реле.



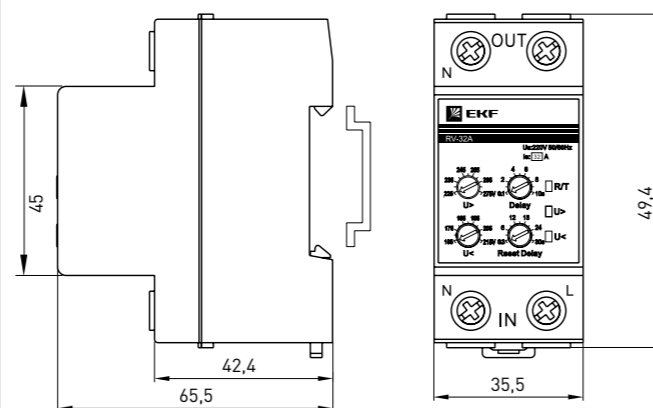
ГОСТ Р 50030.5.1-2005
(МЭК 60947-5-1:2003)

Наименование	Монтаж	Напряжение питания (Ue)	Момент затяжки	Масса нетто, кг	Артикул
Реле напряжения RV-32A EKF PROxima (сквозное подключение)	На 35 мм DIN-рейку	AC 230	0,5 Н·м	0,15	rv-32a

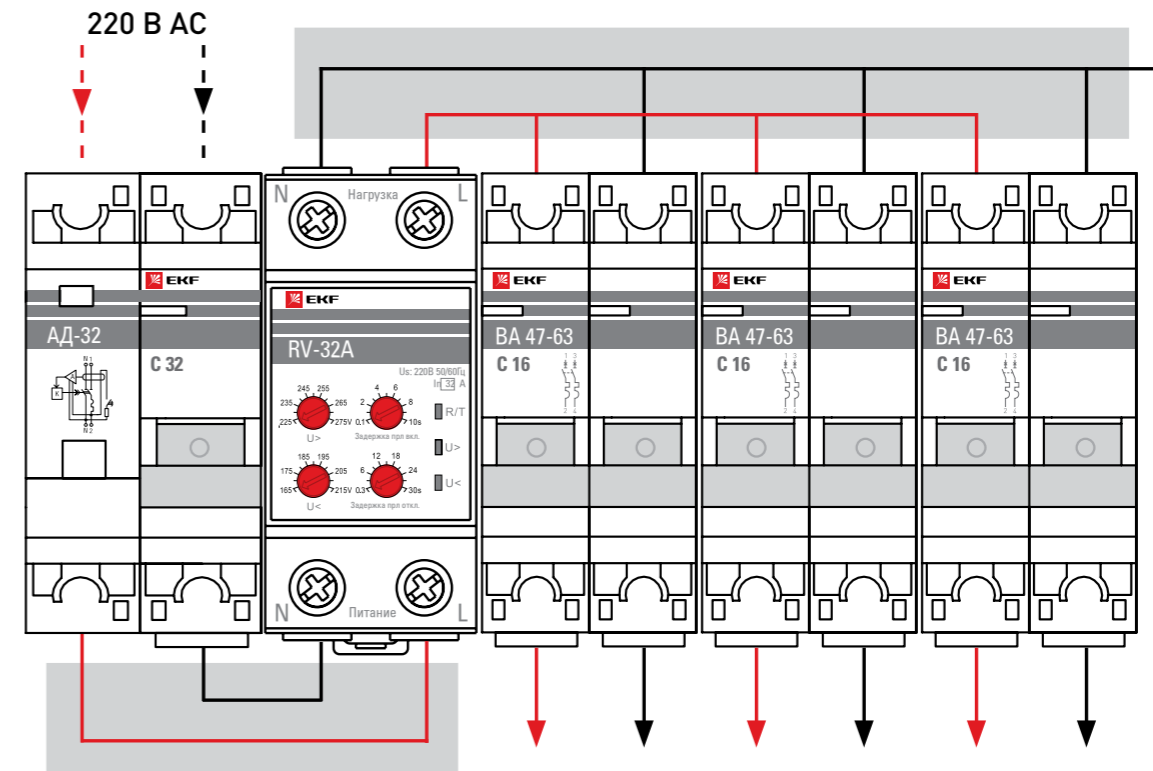
ТЕХНИЧЕСКИЕ ХАРАКТЕРИСТИКИ

Параметры	Значения
Номинальная частота, Гц	50
Максимальный ток нагрузки, А	32
Максимальная полная мощность нагрузки, кВА	7
Диапазон повышенного напряжения, В	AC 225-265
Восстановление работы происходит при	0,97* от предустановленного
Диапазон пониженного напряжения, В	AC 165-215
Восстановление работы происходит при:	1,03* от предустановленного
Диапазон задержки времени срабатывания, с	0,1-10
Диапазон задержки времени включения, с	0,3-30
Погрешность измерения напряжения, %	< 1 (во всем диапазоне)
Погрешность задержки срабатывания, %	± 10
Точность установки, %	1 от полной шкалы
Номинальное напряжение изоляции, В	300
Контакт	1 NO/NC (один перекидной)
Степень защиты	IP 20
Степень загрязнения	3
Коммутационная износостойкость	100 000
Механическая износостойкость	1 000 000
Высота над уровнем моря, м	Не более 2000
Рабочая температура	От -5 до +40
Температура хранения	От -25 до +75
Подключение	Винтовые клеммы, макс. сечение провода 10 мм ²
Момент затяжки, Н·м	2,5
Монтаж	на 35 мм DIN-рейку

ГАБАРИТНЫЕ И УСТАНОВОЧНЫЕ РАЗМЕРЫ



ТИПОВЫЕ СХЕМЫ ПОДКЛЮЧЕНИЯ



ОСОБЕННОСТИ ЭКСПЛУАТАЦИИ И МОНТАЖА

1. Установите и закрепите реле.
2. Проведите электромонтаж реле согласно схеме подключения.
3. Установите необходимые пороговые значения напряжения.
4. Установите необходимое время срабатывания.

Принцип работы

Если напряжение питания в пределах нормы, то реле включено и в линию подается напряжение. В случае возникновения повышенного или пониженного напряжения в сети реле размыкается и нагрузка отключается. Для установки задержек времени и пределов напряжения необходимо произвести настройку с помощью регуляторов.

При восстановлении нормального напряжения питания реле автоматически включит нагрузку после отчета установленного времени.

ТИПОВАЯ КОМПЛЕКТАЦИЯ

1. Реле напряжения RV-32A EKF PROxima (сквозное подключение) EKF.
2. Паспорт.

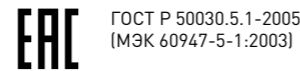
Фотореле с выносным датчиком DIN-1 EKF PROxima (ФР)



Фотореле серии DIN-1 EKF PROxima (ФР) предназначены для автоматического контроля (включения или отключения) освещения в зависимости от уровня освещенности. Включение – при снижении освещенности (сумерки), отключение – при увеличении освещенности (рассвет). Порог срабатывания может быть изменен с помощью регулятора на передней панели (от 2 Лк до 100 Лк).

ПРЕИМУЩЕСТВА:

1. Датчик в комплекте.
2. Максимальный ток нагрузки, 25 А.
3. Широкий диапазон задержки при отключении и включении.
4. Модульное исполнение на DIN-рейку.

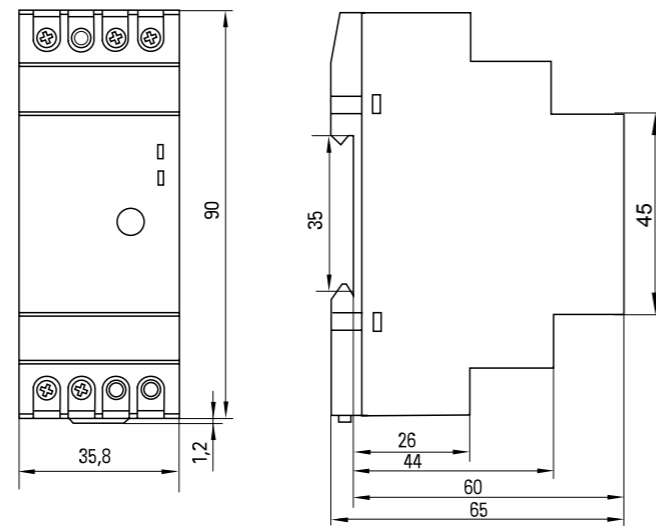


Наименование	Номинальный ток, А	Масса нетто, кг	Артикул
Фотореле с выносным датчиком DIN-1 EKF PROxima (ФР) 2-100 Лк 25 А (3000 Вт)	25	0,1	fr-din-1-25

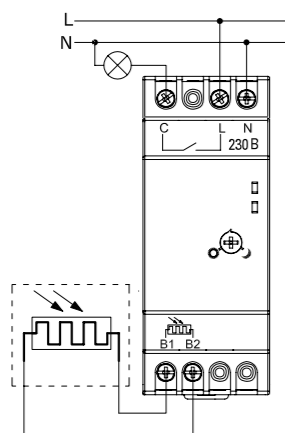
ТЕХНИЧЕСКИЕ ХАРАКТЕРИСТИКИ

Параметры	Значения		
Номинальное напряжение, В	230		
Номинальная частота, Гц	50		
Максимальный ток нагрузки, А	25		
Порог срабатывания, Лк	2-100 (регулируемый)		
Задержка при включении, с	2-5		
Задержка при отключении, с	10-15		
Рекомендуемая суммарная мощность подключаемой нагрузки в зависимости от ее типа	Лампа накаливания	Лампа галогеновая	Люминесцентная лампа
Мощность нагрузки, Вт	3000	3000	1300
Степень защиты	IP 65 (внешний датчик) IP 20 (корпус фотореле)		
Гистерезис, Лк	1,2		
Диапазон рабочих температур	-25 °С +40 °С		
Фотодатчик	Внешний		
Максимальная длина провода до датчика, м	50		

ТИПОВЫЕ СХЕМЫ ПОДКЛЮЧЕНИЯ



ГАБАРИТНЫЕ И УСТАНОВОЧНЫЕ РАЗМЕРЫ



ТИПОВАЯ КОМПЛЕКТАЦИЯ

1. Фотореле DIN-1 EKF PROxima (ФР).
2. Датчик освещенности с проводом для установки (1 м).
3. Паспорт.

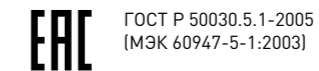
Реле промежуточные серии РП EKF PROxima



Реле промежуточные серий РП-22 EKF PROxima и РП-25 EKF PROxima применяются в цепях управления переменного тока напряжением до 230 В и постоянного тока до 24 В, являются комплектным устройством. Реле промежуточные предназначены для передачи команд управления исполнительными элементами, путем коммутации их электрических цепей своими переключающими контактами. Реле промежуточные серии РП могут комплектоваться разъемами модульными серий РМ-22 и РМ-25 для крепления реле на 35 мм монтажной DIN-рейке. На модульном разъеме располагаются зажимы выводов, переключающих контактов и катушки.

ПРЕИМУЩЕСТВА:

1. Серебросодержащие контакты, значительно увеличивающие срок службы устройства.
2. Высокое значение номинального тока (возможность использования в цепях до 10 А) и меньшие габаритные размеры по сравнению с отечественными аналогами.
3. Возможность крепления на DIN-рейку или на монтажную панель (за счет использования разъемов модульных РМ).
4. Любое рабочее положение в пространстве.



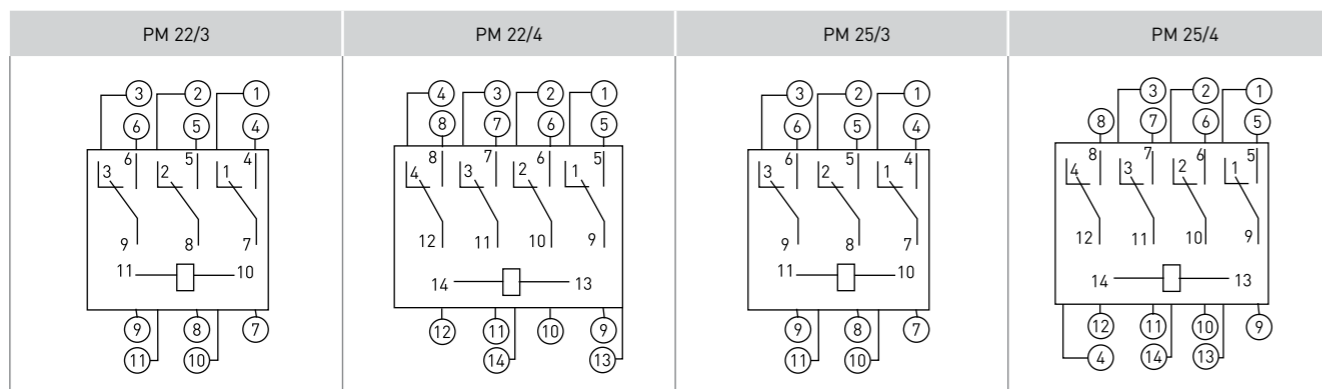
Изображение	Наименование	Ном. ток контактов, I _н , А	Ном. напряжение катушки, U _с , В	Масса нетто, кг	Артикул
	РП 22/3 5 А 12 В AC EKF PROxima	5	12	0,08	rp-22-3-12
	РП 22/3 5 А 12 В DC EKF PROxima				rp-22-3-12-DC
	РП 22/3 5 А 24 В AC EKF PROxima		24		rp-22-3-24
	РП 22/3 5 А 24 В DC EKF PROxima				rp-22-3-24-DC
	РП 22/3 5 А 230 В AC EKF PROxima		230		rp-22-3-230
			РП 22/4 5 А 12 В AC EKF PROxima		5
РП 22/4 5 А 12 В DC EKF PROxima		rp-22-4-12-DC			
РП 22/4 5 А 24 В AC EKF PROxima		24	rp-22-4-24		
РП 22/4 5 А 24 В DC EKF PROxima			rp-22-4-24-DC		
РП 22/4 5 А 230 В AC EKF PROxima		230	rp-22-4-230		
		РП 25/3 10 А 12 В AC EKF PROxima	10	12	
	РП 25/3 10 А 12 В DC EKF PROxima	rp-25-3-12-DC			
	РП 25/3 10 А 24 В AC EKF PROxima	24		rp-25-3-24	
	РП 25/3 10 А 24 В DC EKF PROxima			rp-25-3-24-DC	
	РП 25/3 10 А 230 В AC EKF PROxima	230		rp-25-3-230	
		РП 25/4 10 А 12 В AC EKF PROxima		10	12
РП 25/4 10 А 12 В DC EKF PROxima		rp-25-4-12-DC			
РП 25/4 10 А 24 В AC EKF PROxima		24	rp-25-4-24		
РП 25/4 10 А 24 В DC EKF PROxima			rp-25-4-24-DC		
РП 25/4 10 А 230 В AC EKF PROxima		230	rp-25-4-230		

Изображение	Наименование	Масса нетто, кг	Артикул
	PM 22/3 EKF PROxima	0,05	rm-22-3
	PM 22/4 EKF PROxima		rm-22-4
	PM 25/3 EKF PROxima	0,056	rm-25-3
	PM 25/4 EKF PROxima	0,066	rm-25-4

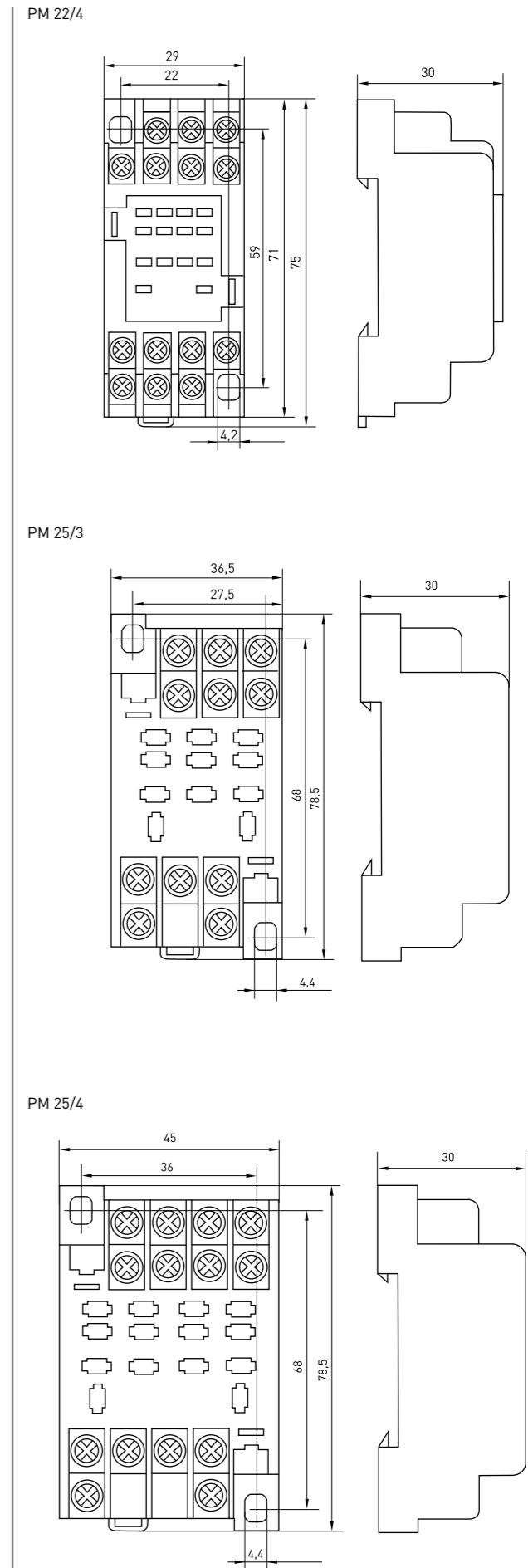
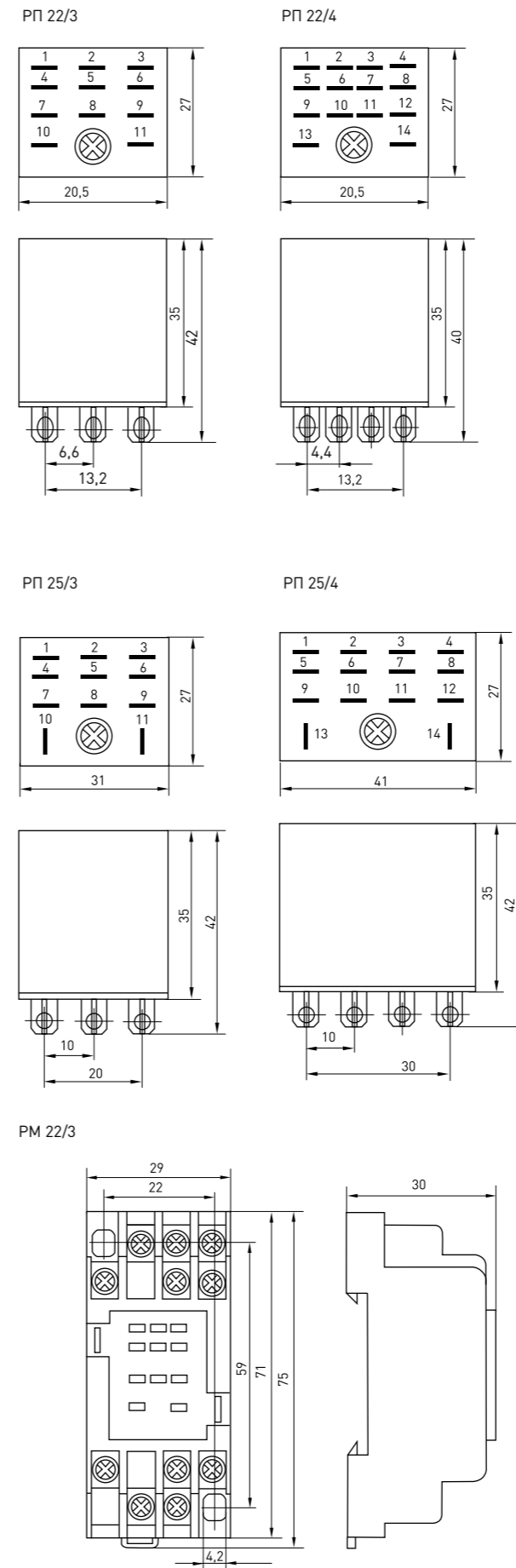
ТЕХНИЧЕСКИЕ ХАРАКТЕРИСТИКИ

Параметры	Значения	
	РП	РМ
Коммутационная износостойкость, кол-во циклов	10 ⁵	-
Механическая износостойкость, кол-во циклов	10 ⁷	-
Степень защиты	-	IP 20
Сечение подключаемых проводников, мм ²	-	0,75-2,5
Климатическое исполнение	УХЛ 4	УХЛ 4

ТИПОВЫЕ СХЕМЫ ПОДКЛЮЧЕНИЯ



ГАБАРИТНЫЕ И УСТАНОВОЧНЫЕ РАЗМЕРЫ



Светосигнальная арматура, кнопки управления и переключатели EKF PROxima



Аппаратура управления предназначается для оперативного управления технологическим оборудованием и индикации состояния электрических цепей. Аппаратура применяется в электрических цепях переменного тока частотой 50/60 Гц с напряжением до 660 В и постоянным напряжением до 400 В; устанавливается, например, в постах кнопочных, вводно-распределительных устройствах, устройствах автоматического включения резерва, станциях управления электрическими приводами и т. п.

ПРЕИМУЩЕСТВА:

1. Универсальная разборная конструкция позволяет быстро монтировать изделия.
2. Широкий ассортимент светосигнальной арматуры различных цветов, форм светофильтров, источников света, материалов и исполнения.
3. Широкий ассортимент кнопок и переключателей различных цветов, количества и типа контактов, характера коммутации, материалов и исполнения ручек управления.
4. Быстрая и удобная замена лампы подсветки.
5. Все изделия имеют одинаковый посадочный размер, равный 22 мм.
6. Возможность использования дополнительных размыкающих и замыкающих контактов.
7. Гарантийный срок эксплуатации 5 лет.

EAC ГОСТ Р 50030.5.1-2005 (МЭК 60947-5-1:2003)
ГОСТ 12.2.007.13-2000

Светосигнальная арматура

Изображение	Наименование	Особенности исполнения	Степень IP	Цвет	Номинальное напряжение, В	Масса нетто, кг	Артикул		
	Лампа сигнальная ENS-22 EKF PROxima	Пластиковый корпус. Конусный светофильтр. Монолит	IP 40	Белый	230	0,020	la-ens-w-220		
					400		la-ens-w-380		
					24		la-ens-w-24		
					230		la-ens-o-220		
					400		la-ens-o-380		
					24		la-ens-o-24		
				Желтый	230	la-ens-g-220			
					400	la-ens-g-380			
					24	la-ens-g-24			
					230	la-ens-r-220			
					400	la-ens-r-380			
					24	la-ens-r-24			
Зеленый	230	la-ens-b-220							
	400	la-ens-b-380							
	24	la-ens-b-24							
	Красный	230	ledm-ad16-o						
		24	ledm-ad16-o-24						
		230	ledm-ad16-g						
24		ledm-ad16-g-24							
230		ledm-ad16-r							
24		ledm-ad16-r-24							
	Лампа сигнальная BV EKF PROxima	Металлический разборный корпус. Цилиндрический светофильтр. Разборная	IP 54	Желтый	230	0,105	xb2-bv65		
					24		xb2-bv65-24		
					Зеленый		230	xb2-bv63	
							24	xb2-bv63-24	
							Красный	230	xb2-bv64
								24	xb2-bv64-24
				Синий		230		xb2-bv66	
						24		xb2-bv66-24	

Кнопки управления

Изображение	Наименование	Особенности исполнения	Степень IP	Цвет	Номинальное напряжение, В	Масса нетто, кг	Артикул
	Кнопка SW2C-11 EKF PROxima	Возвратная без фиксации, монолит, NO + NC, без подсветки	IP 54	Желтый	230	0,020	sw2c-11s-y
				Зеленый			sw2c-11s-g
				Красный			sw2c-11s-r
				Синий			sw2c-11s-b
	Кнопка SW2C-10D EKF PROxima	Возвратная без фиксации, монолит, NO, с подсветкой	IP 54	Желтый	230	0,020	sw2c-md-y
				Зеленый	24		sw2c-md-y-24
					230		sw2c-md-g
				Красный	24		sw2c-md-g-24
					230		sw2c-md-r
				24	sw2c-md-r-24		
Синий	230	sw2c-md-b					
	24	sw2c-md-b-24					
	Кнопка SW2C-MD «ГРИБ» EKF PROxima	Возвратная без фиксации, монолит, NO + NC, с подсветкой (неоновая лампа)	IP 54	Зеленый	230	0,025	sw2c-md-gg
					24		sw2c-md-gg-24
				Красный	230		sw2c-md-rr
					24		sw2c-md-rr-24
	Кнопка SW2C-11MZ «ГРИБ» EKF PROxima	Поворотная с фиксацией, монолит, NO + NC, без подсветки	IP 54	Красный	230	0,025	sw2c-mz-r
	Кнопка BA EKF PROxima	Возвратная без фиксации, разборная, NO, без подсветки	IP 40	Желтый	230	0,105	xb2-ba51
				Зеленый			xb2-ba31
				Красный			xb2-ba42
				Синий			xb2-ba61
	Кнопка BS542 «ГРИБ» EKF PROxima	Поворотная с фиксацией, разборная, NC, без подсветки	IP 40	Красный	230	0,108	xb2-bs542
	Кнопка BC42 «ГРИБ» EKF PROxima	Возвратная без фиксации, разборная, NC, без подсветки	IP 40	Красный	230	0,108	xb2-bc42
	Кнопка АЕА-22 «ГРИБ» EKF PROxima	Возвратная без фиксации, разборная, NO + NC, без подсветки	IP 40	Белый	230	0,095	pbn-aea-w
				Желтый			pbn-aea-o
				Зеленый			pbn-aea-g
				Красный			pbn-aea-r
				Синий			pbn-aea-b

Изображение	Наименование	Особенности исполнения	Степень IP	Цвет	Номинальное напряжение, В	Масса нетто, кг	Артикул
	Кнопка АЕ-22 «ГРИБ» EKF PROxima	Поворотная с фиксацией, разборная, NO + NC, без подсветки	IP 40	Красный	230	0,105	pbn-ae
	Кнопка АЕЛА-22 «ГРИБ» EKF PROxima	Возвратная без фиксации, разборная, NO + NC, с подсветкой (неон)	IP 40	Белый	230	0,095	pbn-aela-1w-220
					24		pbn-aela-1w-24
					230		pbn-aela-1o-220
					400		pbn-aela-1w-380
				Желтый	24		pbn-aela-1o-24
					230		pbn-aela-1g-220
					400		pbn-aela-1g-380
					24		pbn-aela-1g-24
				Зеленый	230		pbn-aela-1r-220
					400		pbn-aela-1r-380
					24		pbn-aela-1r-224
					230		pbn-aela-1b-220
Красный	400	pbn-aela-1b-224					
	24						
Синий	230						
	24						
	Кнопка АРВВ-22N «ПУСК-СТОП» EKF PROxima	Возвратная без фиксации, овальная, разборная, NO + NC, с подсветкой (неон)	IP 40	Красно-зеленый	230	0,068	pbn-arbb-o
					24		pbn-arbb-o-24
	Кнопка АS-22N «ПУСК-СТОП» EKF PROxima	Возвратная без фиксации, прямоугольная, разборная, NO + NC, с подсветкой (неон)	IP 40	Красно-зеленый	230	0,068	pbn-as-rec
					24		pbn-as-rec-24
	Кнопка LA32HNd «ПУСК-СТОП» EKF PROxima	Возвратная без фиксации, овальная, разборная, NO + NC, с подсветкой (светодиодная матрица)	IP 40	Красно-зеленый	230	0,079	la32hnd
					24		la32hnd-24

Переключатели

Изображение	Наименование	Особенности исполнения	Степень IP	Цвет	Номинальное напряжение, В	Масса нетто, кг	Артикул
	Переключатель SW2C-11X/2 EKF PROxima	Два положения, NO + NC, монолит, без подсветки	IP 54	Черно-белый	230	0,025	sw2c-11x/2
	Переключатель SW2C-20X/3 EKF PROxima	Три положения, 2NO, монолит, без подсветки					sw2c-20x/3
	Переключатель BJ21 2P EKF PROxima	Два положения, длинная ручка, NO, разборный, без подсветки	IP 40	Черно-белый	230	0,108	xb2-bj21
	Переключатель BJ33 3P EKF PROxima	Три положения, длинная ручка, 2NO, разборный, без подсветки					xb2-bj33
	Переключатель BD21 2P EKF PROxima	Два положения, короткая ручка, NO, разборный, без подсветки	IP 40	Черно-белый	230	0,108	xb2-bd21
	Переключатель BD33 3P EKF PROxima	Три положения, короткая ручка, 2NO, разборный, без подсветки					xb2-bd33
	Переключатель BG21 2P EKF PROxima	Два положения, с замком, невозвратный, NO, разборный, без подсветки	IP 40	Черно-белый	230	0,108	xb2-bg21
	Переключатель BG33 3P EKF PROxima	Три положения, с замком, невозвратный, 2NO, разборный, без подсветки					xb2-bg33
	Переключатель BG61 2P EKF PROxima	Два положения, с замком, возвратный, NO, разборный, без подсветки					xb2-bg61
	Переключатель BG73 3P EKF PROxima	Три положения, с замком, возвратный, 2NO, разборный, без подсветки					xb2-bg73
	Переключатель ANC-22 EKF PROxima	Два положения, короткая ручка, NO + NC, разборный, с подсветкой (неон)	IP 40	Зеленый	230	0,068	psw-ans-2p-g-220
					400		psw-ans-2p-g-380
					24		psw-ans-2p-g-24
					230		psw-ans-2p-r-220
				Красный	400		psw-ans-2p-r-380
					24		psw-ans-2p-r-24
					230		psw-ans-3p-g-220
					400		psw-ans-3p-g-380
				Зеленый	24		psw-ans-3p-g-24
					230		psw-ans-3p-r-220
					400		psw-ans-3p-r-380
					24		psw-ans-3p-r-24
Красный	230	psw-anc-2p-g-220					
	400	psw-anc-2p-g-380					
	24	psw-anc-2p-g-24					
	230	psw-anc-2p-r-220					
Красный	400	psw-anc-2p-r-380					
	24	psw-anc-2p-r-24					
	400	psw-anc-2p-o-380					
	400	psw-anc-2p-b-380					
Зеленый	230	psw-anc-3p-g-220					
	400	psw-anc-3p-g-380					
	24	psw-anc-3p-g-24					
	230	psw-anc-3p-r-220					
Красный	400	psw-anc-3p-r-380					
	24	psw-anc-3p-r-24					
	400	psw-anc-3p-o-380					
	400	psw-anc-3p-b-380					
Желтый	230						
	400						
	24						
	230						
Синий	400						
	230						
	400						
	24						

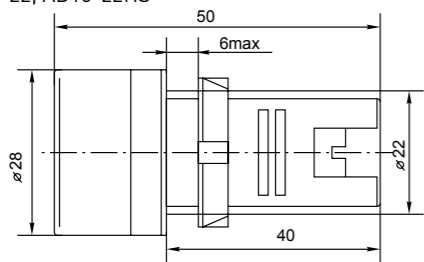


ТЕХНИЧЕСКИЕ ХАРАКТЕРИСТИКИ

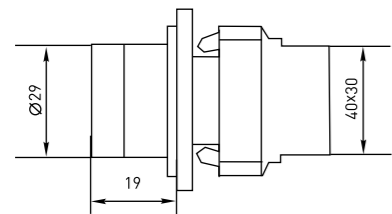
Параметры	Значения									
	переменный (AC)					постоянный (DC)				
Номинальное рабочее напряжение частотой 50 Гц, В	660	400	230	110	48	440	230	110	48	24
Номинальный рабочий ток контактов, А:										
Категория применения AC-12	2,5	4,5	7,5	10	10					
Категория применения AC-15	1,5	2,5	4,5	6	6					
Категория применения DC-12						0,6	1,3	2,5	5	10
Категория применения DC-15						0,1	0,3	0,6	1,3	2,5
Номинальное напряжение изоляции, Ui, В	660									
Механическая износостойкость, циклов В-О, x10 ⁴	Кнопки с ключом и кнопки с фиксацией — 10. Все остальные исполнения — 60									
Монтажное отверстие Ø, мм	22									
Диапазон рабочих температур, °С	От -10 до +40									

ГАБАРИТНЫЕ И УСТАНОВОЧНЫЕ РАЗМЕРЫ

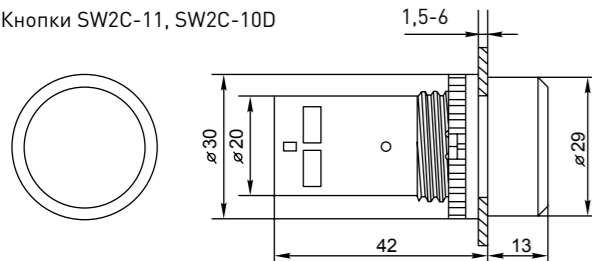
Посадочные диаметры равны 22 мм.
Лампы ENS-22, AD16-22HS



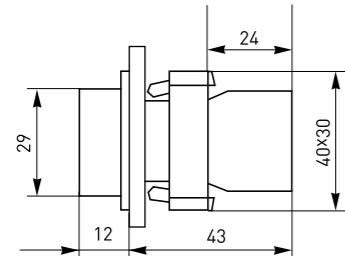
Лампа BV



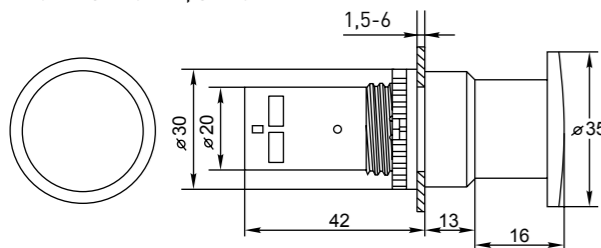
Кнопки SW2C-11, SW2C-10D



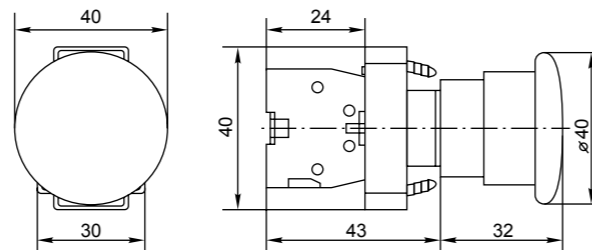
Кнопка BA



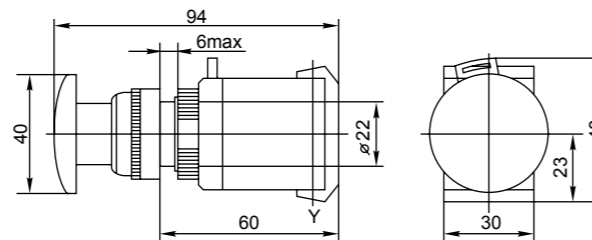
Кнопки SW2C-MD, SW2C-11MZ



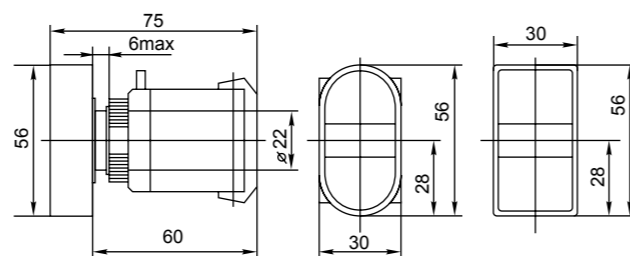
Кнопки BS542, BC42



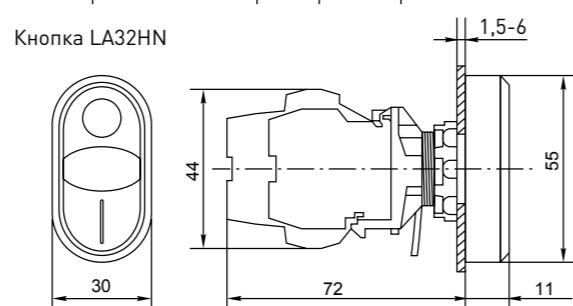
Кнопки AEA-22, AE-22, AELA-22



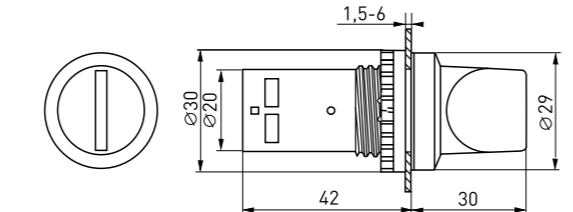
Кнопки APBB-22N, AS-22N



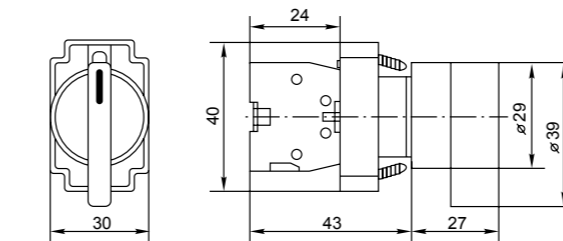
Кнопка LA32HN



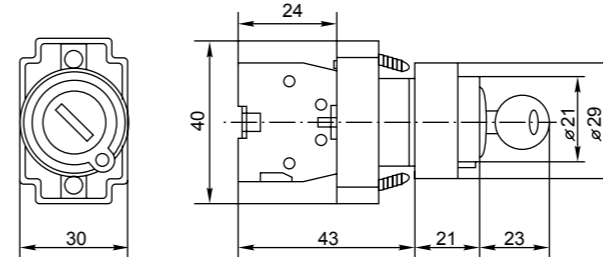
Переключатели SW2C-11X/2, SW2C-20X/3



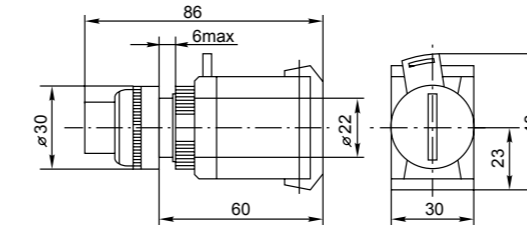
Переключатели ВJ21 2P, ВJ33 3P, BD21 2P, BD33 3P



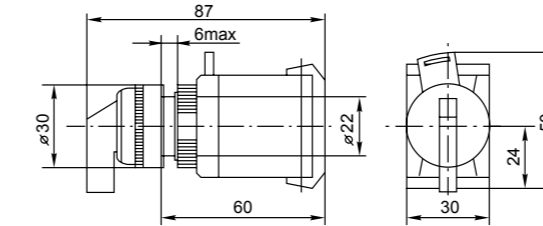
Переключатели BG21 2P, BG3 3P, BG61 2P, BG73 3P



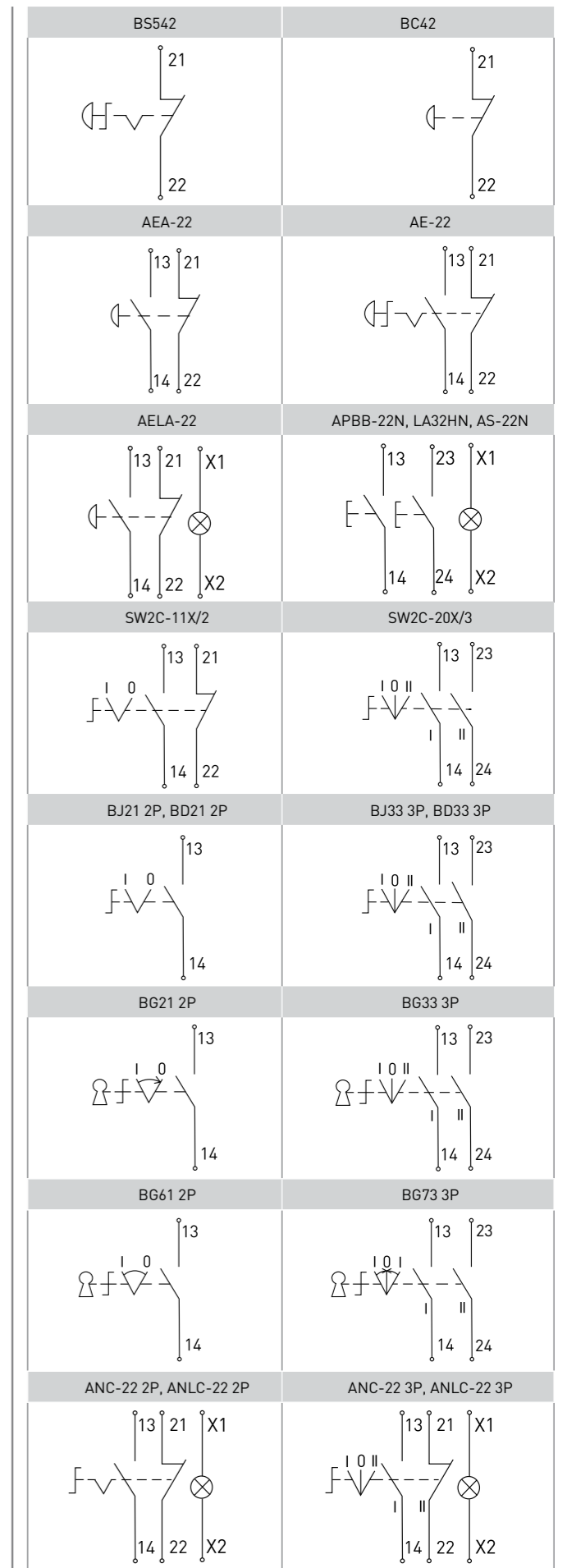
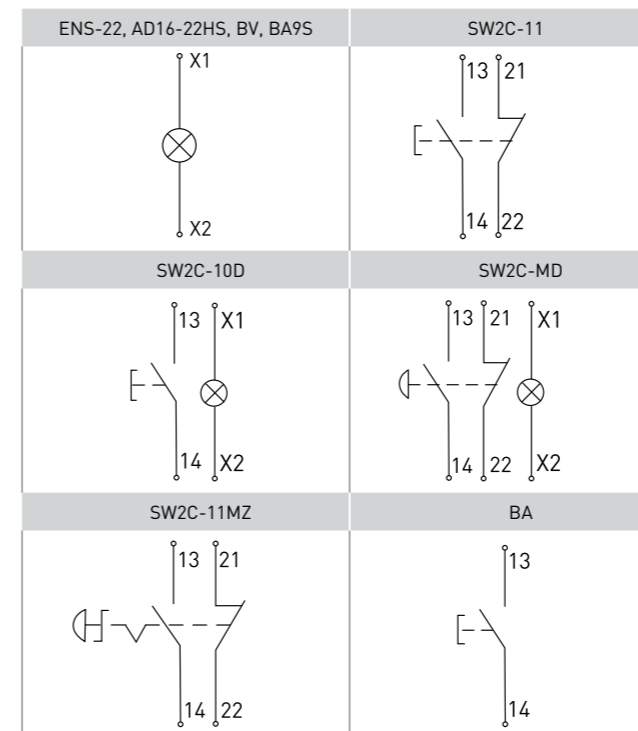
Переключатель ANC-22



Переключатель ANLC-22



ТИПОВЫЕ СХЕМЫ ПОДКЛЮЧЕНИЯ



Дополнительные устройства для кнопок и переключателей EKF PROxima

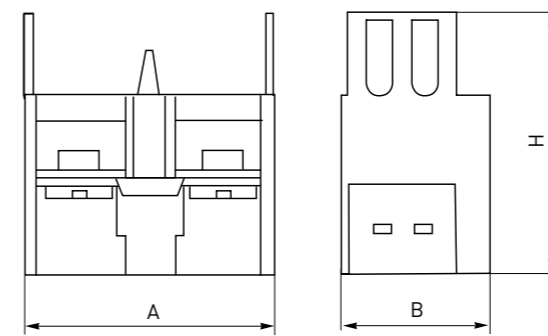
Изображение	Наименование	Особенности исполнения	Цвет	Номинальное напряжение, В	Масса нетто, кг	Артикул
	Лампа сменная неоновая BA9S EKF PROxima	Неон	Белый	220	0,003	la-220
				380		la-380
				24		la-24
	Дополнительный контакт XB-2 NC EKF PROxima красный	Нормально закрытый (размыкающий)	Красный	-	0,012	pbn-xb-2-nc
	Дополнительный контакт XB-2 NO EKF PROxima зеленый	Нормально открытый (замыкающий)	Зеленый			pbn-xb-2-no
	Дополнительный контакт NC EKF PROxima бордовый	Нормально закрытый (размыкающий)	Бордовый			pbn-01-г
	Дополнительный контакт NO EKF PROxima черный	Нормально открытый (замыкающий)	Черный			pbn-02-b
	Держатель маркировки LH 10 x 25мм EKF PROxima	Размер окошка: 10x25мм	Черный	-	0,003	lh-10-25
	Держатель маркировки LH 20 x 25мм EKF PROxima	Размер окошка: 20x25мм	Черный			lh-20-25

Подключение дополнительных устройств

Наименование	Дополнительные устройства
Лампа сигнальная ENS-22 EKF PROxima	Лампа сменная неоновая BA9S / Держатель маркировки LH 10 x 25 мм / Держатель маркировки LH 20 x 25 мм
Светодиодная матрица AD16-22HS EKF PROxima	Лампа сменная неоновая BA9S / Держатель маркировки LH 10 x 25 мм / Держатель маркировки LH 20 x 25 мм
Лампа сигнальная BV EKF PROxima	Лампа сменная неоновая BA9S / Дополнительный контакт XB-2 NC красный / Дополнительный контакт XB-2 NO зеленый / Держатель маркировки LH 10 x 25 мм / Держатель маркировки LH 20 x 25 мм
Кнопка SW2C-10D EKF PROxima	Лампа сменная неоновая BA9S / Держатель маркировки LH 10 x 25 мм / Держатель маркировки LH 20 x 25 мм
Кнопка SW2C-MD «ГРИБ» EKF PROxima	Лампа сменная неоновая BA9S / Держатель маркировки LH 10 x 25 мм / Держатель маркировки LH 20 x 25 мм
Кнопка BA EKF PROxima	Дополнительный контакт XB-2 NC красный / Дополнительный контакт XB-2 NO зеленый / Держатель маркировки LH 10 x 25 мм / Держатель маркировки LH 20 x 25 мм
Кнопка BS542 «ГРИБ» EKF PROxima	Дополнительный контакт XB-2 NC красный / Дополнительный контакт XB-2 NO зеленый / Держатель маркировки LH 10 x 25 мм / Держатель маркировки LH 20 x 25 мм EKF
Кнопка BC42 «ГРИБ» EKF PROxima	Дополнительный контакт XB-2 NC красный / Дополнительный контакт XB-2 NO зеленый / Держатель маркировки LH 10 x 25 мм / Держатель маркировки LH 20 x 25 мм EKF
Кнопка AEA-22 «ГРИБ» EKF PROxima	Дополнительный контакт NC бордовый / Дополнительный контакт NO черный / Держатель маркировки LH 10 x 25 мм / Держатель маркировки LH 20 x 25 мм
Кнопка AE-22 «ГРИБ» EKF PROxima	Дополнительный контакт NC бордовый / Дополнительный контакт NO черный / Держатель маркировки LH 10 x 25 мм / Держатель маркировки LH 20 x 25 мм EKF
Кнопка AELA-22 «ГРИБ» EKF PROxima	Лампа сменная неоновая BA9S / Дополнительный контакт NC бордовый / Дополнительный контакт NO черный / Держатель маркировки LH 10 x 25 мм / Держатель маркировки LH 20 x 25 мм
Кнопка APBB-22N «ПУСК-СТОП» EKF PROxima	Лампа сменная неоновая BA9S / Дополнительный контакт NC бордовый / Дополнительный контакт NO черный / Держатель маркировки LH 10 x 25 мм / Держатель маркировки LH 20 x 25 мм
Кнопка LA32HN «ПУСК-СТОП» EKF PROxima	Лампа сменная неоновая BA9S / Держатель маркировки LH 10 x 25 мм / Держатель маркировки LH 20 x 25 мм
Переключатель BJ EKF PROxima	Дополнительный контакт XB-2 NC красный / Дополнительный контакт XB-2 NO зеленый / Держатель маркировки LH 10 x 25 мм / Держатель маркировки LH 20 x 25 мм
Переключатель BD EKF PROxima	Дополнительный контакт XB-2 NC красный / Дополнительный контакт XB-2 NO зеленый / Держатель маркировки LH 10 x 25 мм / Держатель маркировки LH 20 x 25 мм
Переключатель BG EKF PROxima	Дополнительный контакт XB-2 NC красный / Дополнительный контакт XB-2 NO зеленый / Держатель маркировки LH 10 x 25 мм / Держатель маркировки LH 20 x 25 мм
Переключатель ANC-22 EKF PROxima	Лампа сменная неоновая BA9S / Дополнительный контакт NC бордовый / Дополнительный контакт NO черный / Держатель маркировки LH 10 x 25 мм / Держатель маркировки LH 20 x 25 мм
Переключатель ANLC-22	Лампа сменная неоновая BA9S / Дополнительный контакт NC бордовый / Дополнительный контакт NO черный / Держатель маркировки LH 10 x 25 мм EKF / Держатель маркировки LH 20 x 25 мм EKF

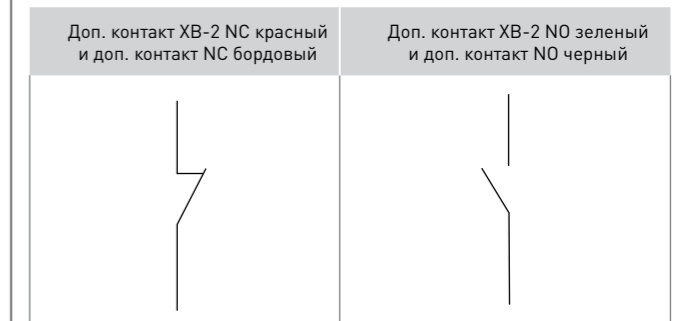
ГАБАРИТНЫЕ И УСТАНОВОЧНЫЕ РАЗМЕРЫ

Дополнительный контакт NC



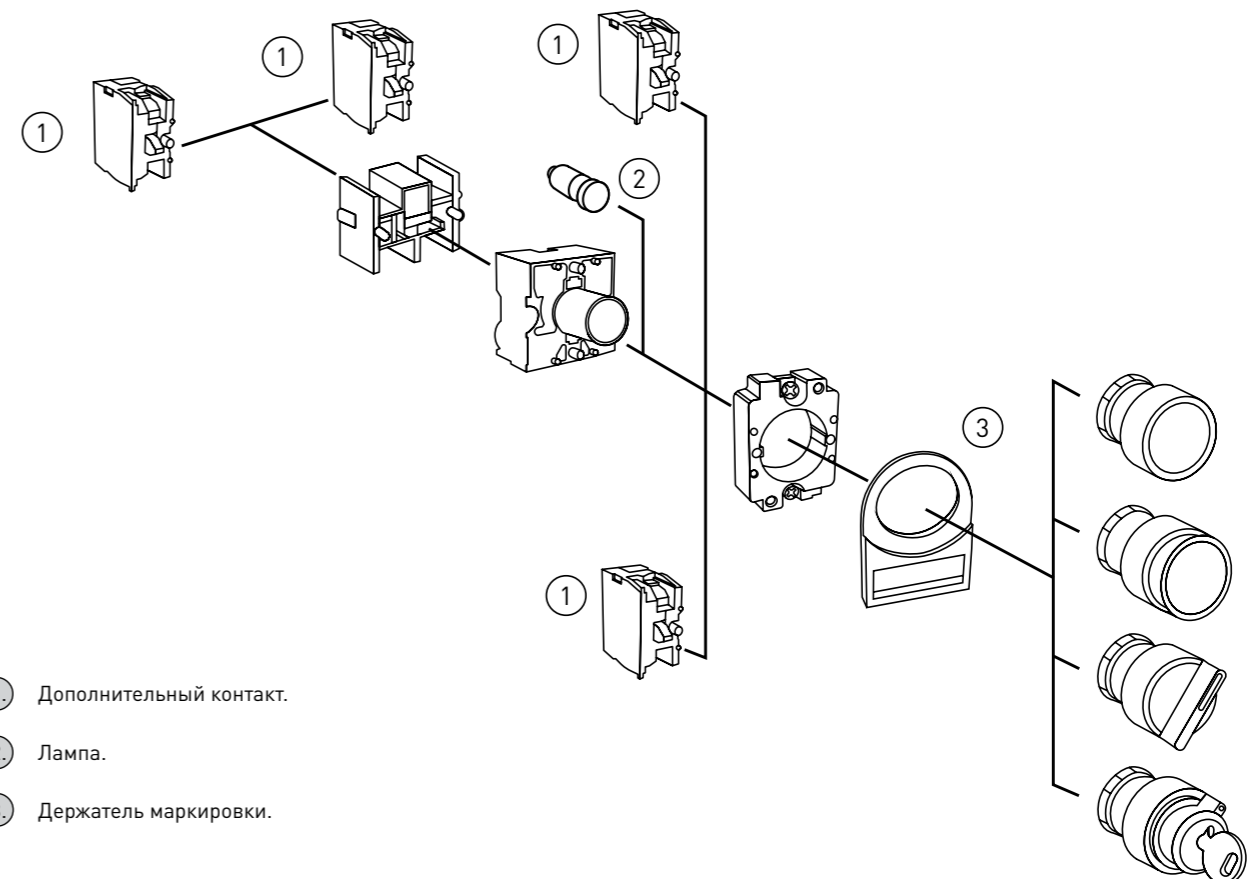
Параметры	Размеры, мм		
	A	B	H
NC бордовый	30	18,5	31
NO черный	30	18,5	31
XB-2 NC красный	40	15	24
XB-2 NO зеленый	40	15	24

ТИПОВЫЕ СХЕМЫ ПОДКЛЮЧЕНИЯ



ОСОБЕННОСТИ ЭКСПЛУАТАЦИИ И МОНТАЖА

Схема сборки светосигнальной аппаратуры серии BA, BJ, BG, BD, BV, BS542, BC42 с металлическим основанием.



- ① Дополнительный контакт.
- ② Лампа.
- ③ Держатель маркировки.

Посты кнопочные EKF PROxima

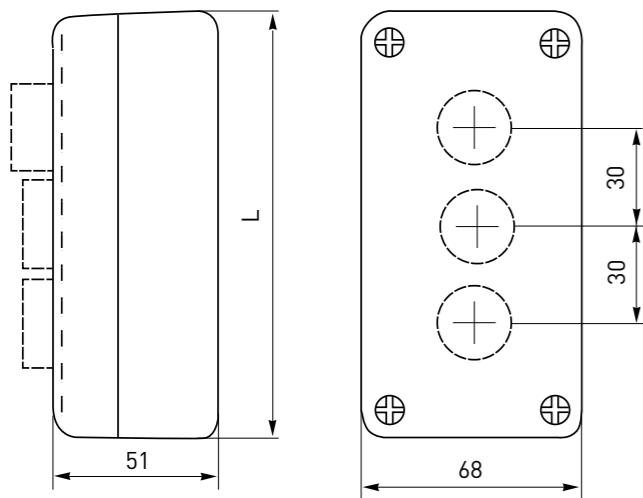


Посты кнопочные EKF PROxima пластиковые предназначены для установки кнопок управления, светосигнальной арматуры и переключателей с посадочным диаметром 22 мм.

Изображение	Наименование	Материал	Количество мест	Степень защиты	Цвет	Масса нетто, кг	Артикул
	КП 101 EKF PROxima	Пластик	1	IP 31	Белый	0,136	срб-101-w
	КП 102 EKF PROxima		2			0,136	срб-102-w
	КП 103 EKF PROxima		3			0,164	срб-103-w
	КП 104 EKF PROxima		4			0,164	срб-104-w
	КП 105 EKF PROxima		5			0,198	срб-105-w
	КП 106 EKF PROxima		6			0,198	срб-106-w
	КП 101 EKF PROxima		1		Желтый	0,328	срб-101-o
	КП 102 EKF PROxima		2			0,328	срб-102-o
	КП 103 EKF PROxima		3			0,396	срб-103-o
	КП 104 EKF PROxima		4			0,396	срб-104-o
	КП 105 EKF PROxima		5			0,396	срб-105-o
	КП 106 EKF PROxima		6			0,396	срб-106-o

ГАБАРИТНЫЕ И УСТАНОВОЧНЫЕ РАЗМЕРЫ

Посты кнопочные пластиковые



Наименование	Размеры, мм
	L
КП 101 EKF PROxima	68
КП 102 EKF PROxima	104
КП 103 EKF PROxima	134
КП 104 EKF PROxima	164
КП 105 EKF PROxima	194
КП 106 EKF PROxima	224

Переключатели кулачковые серии ПК EKF PROxima



Кулачковые переключатели ПК EKF PROxima используются в щитовом оборудовании диспетчеризации, управления, распределения электроэнергии, в испытательных стендах, пультах управления, в сварочном оборудовании и т. п. Выпускаются в 1-, 2-, 3- и 4-полюсном исполнении. Представляют собой механические коммутационные аппараты. Могут использоваться как выключатели-разъединители (рубильники). Рассчитаны на применение в цепях переменного тока номинальным напряжением до 400 В и частотой 50 Гц. Благодаря повышенному содержанию серебра в контактах достигается их пониженное переходное сопротивление и повышенная устойчивость к воздействию внешней среды.

Выпускается несколько исполнений кулачковых переключателей:

- ПК-1 – стандартный кулачковый переключатель с различными схемами коммутации и разным количеством полюсов;
- ПК-2 – трехфазный кулачковый переключатель с усовершенствованной контактной группой (выключатель нагрузки);
- ПК-3 – трехфазный кулачковый переключатель в защитном боксе IP 54 (выключатель нагрузки).

Переключатели ПК-1 и ПК-2 выпускаются с передним креплением. Устанавливаются на переднюю панель щитового оборудования, пульта управления и т. п.

Переключатели ПК-3 с задним креплением устанавливаются на монтажную панель.

ПРЕИМУЩЕСТВА:

1. Большой выбор исполнений и схем коммутации.
2. Высокая коммутационная способность.
3. Высокая скорость срабатывания.
4. Небольшие габаритные размеры.



ГОСТ Р 50030.3-99

Изображение	Наименование	Номин. ток, А	Схема коммутации	Масса нетто, кг	Артикул
	ПК-1-11 10 А 1P «0-1» EKF PROxima	10		0,10	рк-1-11-10
	ПК-1-11 25 А 1P «0-1» EKF PROxima	25		0,10	рк-1-11-25
	ПК-1-12 10 А 2P «0-1» EKF PROxima	10		0,10	рк-1-12-10
	ПК-1-12 25 А 2P «0-1» EKF PROxima	25		0,10	рк-1-12-25
	ПК-1-13 10 А 3P «0-1» EKF PROxima	10		0,12	рк-1-13-10
	ПК-1-13 25 А 3P «0-1» EKF PROxima	25		0,14	рк-1-13-25
	ПК-1-13 32 А 3P «0-1» EKF PROxima	32		0,26	рк-1-13-32
	ПК-1-13 63 А 3P «0-1» EKF PROxima	63	0,41	рк-1-13-63	
	ПК-1-14 10 А 4P «0-1» EKF PROxima	10		0,12	рк-1-14-10
	ПК-1-14 25 А 4P «0-1» EKF PROxima	25		0,14	рк-1-14-25
	ПК-1-21 10 А 1P «1-0-2» EKF PROxima	10		0,10	рк-1-21-10
	ПК-1-21 25 А 1P «1-0-2» EKF PROxima	25		0,10	рк-1-21-25

Изображение	Наименование	Номин. ток, А	Схема коммутации	Масса нетто, кг	Артикул
	ПК-1-22 10 А 2Р «1-0-2» EKF PROxima	10		0,12	pk-1-22-10
	ПК-1-22 25 А 2Р «1-0-2» EKF PROxima	25		0,14	pk-1-22-25
	ПК-1-23 10 А 3Р «1-0-2» EKF PROxima	10		0,13	pk-1-23-10
	ПК-1-23 25 А 3Р «1-0-2» EKF PROxima	25		0,15	pk-1-23-25
	ПК-1-23 32 А 3Р «1-0-2» EKF PROxima	32		0,31	pk-1-23-32
	ПК-1-23 63 А 3Р «1-0-2» EKF PROxima	63		0,52	pk-1-23-63
	ПК-1-24 10 А 4Р «1-0-2» EKF PROxima	10			0,16
	ПК-1-24 25 А 4Р «1-0-2» EKF PROxima	25	0,19		pk-1-24-25
	ПК-1-31 10 А 1Р «1-2» EKF PROxima	10		0,10	pk-1-31-10
	ПК-1-31 25 А 1Р «1-2» EKF PROxima	25		0,10	pk-1-31-25
	ПК-1-41 10 А 1Р «1-0-2» EKF PROxima	10		0,10	pk-1-41-10
	ПК-1-41 25 А 1Р «1-0-2» EKF PROxima	25		0,10	pk-1-41-25
	ПК-1-42 10 А 2Р «1-0-2» EKF PROxima	10		0,12	pk-1-42-10
	ПК-1-42 25 А 2Р «1-0-2» EKF PROxima	25		0,14	pk-1-42-25
	ПК-1-43 10 А 3Р «1-0-2» EKF PROxima	10		0,13	pk-1-43-10
	ПК-1-43 25 А 3Р «1-0-2» EKF PROxima	25		0,15	pk-1-43-25
	ПК-1-43 32 А 3Р «1-0-2» EKF PROxima	32		0,31	pk-1-43-32
	ПК-1-43 63 А 3Р «1-0-2» EKF PROxima	63	0,52	pk-1-43-63	
	ПК-1-51 10 А 1Р «1-2» EKF PROxima	10		0,10	pk-1-51-10
	ПК-1-51 25 А 1Р «1-2» EKF PROxima	25		0,10	pk-1-51-25
ПК-1-52 10 А 2Р «1-2» EKF PROxima	10		0,12	pk-1-52-10	
ПК-1-52 25 А 2Р «1-2» EKF PROxima	25		0,14	pk-1-52-25	
ПК-1-53 10 А 3Р «1-2» EKF PROxima	10		0,13	pk-1-53-10	
ПК-1-53 25 А 3Р «1-2» EKF PROxima	25		0,15	pk-1-53-25	
ПК-1-53 32 А 3Р «1-2» EKF PROxima	32		0,31	pk-1-53-32	
ПК-1-53 63 А 3Р «1-2» EKF PROxima	63	0,52	pk-1-53-63		
	ПК-1-64 10 А для вольтметра EKF PROxima	10		0,13	pk-1-64-10

Изображение	Наименование	Номин. ток, А	Схема коммутации	Масса нетто, кг	Артикул
	ПК-2-13 16 А 3Р «ВКЛ-ВЫКЛ» EKF PROxima	16		0,22	pk-2-13-16
	ПК-2-13 25 А 3Р «ВКЛ-ВЫКЛ» EKF PROxima	25		0,22	pk-2-13-25
	ПК-2-13 40 А 3Р «ВКЛ-ВЫКЛ» EKF PROxima	40		0,29	pk-2-13-40
	ПК-2-13 63 А 3Р «ВКЛ-ВЫКЛ» EKF PROxima	63		0,29	pk-2-13-63
	ПК-2-13 100 А 3Р «ВКЛ-ВЫКЛ» EKF PROxima	100		0,52	pk-2-13-100
	ПК-3-13 16 А 3Р «ВКЛ-ВЫКЛ» EKF PROxima IP 54	16		0,26	pk-3-13-16
	ПК-3-13 25 А 3Р «ВКЛ-ВЫКЛ» EKF PROxima IP 54	25		0,28	pk-3-13-25
	ПК-3-13 40 А 3Р «ВКЛ-ВЫКЛ» EKF PROxima IP 54	40		0,47	pk-3-13-40
ПК-3-13 63 А 3Р «ВКЛ-ВЫКЛ» EKF PROxima IP 54	63	0,60	pk-3-13-63		

ТЕХНИЧЕСКИЕ ХАРАКТЕРИСТИКИ

Параметры	Значение		
	ПК-1	ПК-2	ПК-3
Степень защиты	со стороны передней панели IP 20 со стороны контактов IP 00		
Номинальное напряжение изоляции, Ui, В	690		
Номинальное рабочее напряжение, Ue, В	400		
Механическая износостойкость, циклов, не менее	100 000		
Электрическая износостойкость, циклов, не менее	30 000		
Диапазон рабочих температур, °С	От -25 до +40		
Высота над уровнем моря, м	До 2000		

Для кулачковых переключателей ПК-1 и ПК-3

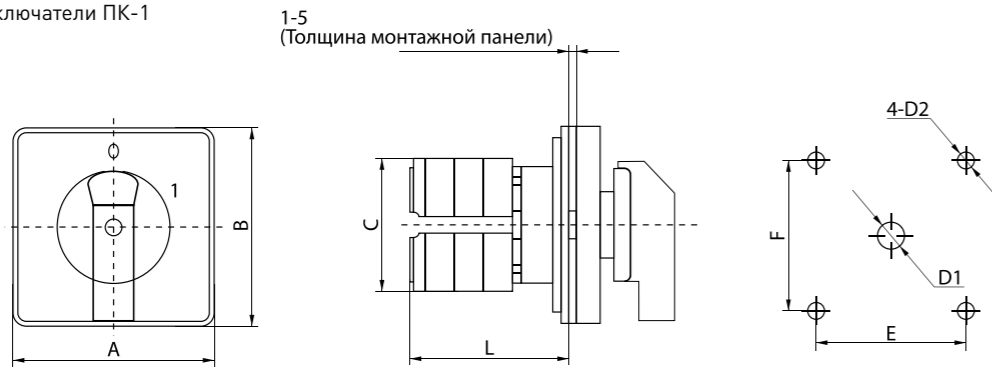
Параметры	Значение											
	10		16		25		32		40		63	
Номинальный тепловой ток Ith, А	10 16 25 32 40 63											
Номинальное напряжение Ue, В	230	400	230	400	230	400	230	400	230	400	230	400
Номинальный ток Ie, А	AC-21A, AC-22A 10 16 25 32 40 63											
AC-23A	7,5	12	22	30	37,5	57						
AC-2	7,5	12	22	30	37,5	57						
AC-3	5,5	8,8	15	22	27,5	36						
AC-4	1,75	2,8	6,5	11	13,8	15						
AC-15	2,5	1,5	4	3,2	8	5	14	6	17,5	7,5	-	-
Номинальная мощность Pe, кВт:	AC-23A 3/0,8 5/1,7 3,7/2,5 7,5/3,7 5,5/3 11/5,5 7,5/4 15/7,5 9,6/5 19/9,6 15/10 30/18,5											
AC-2	2,5	3,7	4	7,5	5,5	11	7,5	15	9,6	19	18,5	30
AC-3	1,5	2,2	3/2,2	5,5/3	4/3	7,5/3,7	5,5/4	11/5,5	7,5/5	15/7,5	11/6	18,5/11
AC-4	0,37	0,55	0,55/0,75	1,5/1,5	1,5/1,1	3/2,2	2,7/1,5	5,5/3	4/2	7,5/4	5,5/2,4	7,5/4

Для кулачковых переключателей ПК-2

Параметры	Значение											
	16		25		40		63		100			
Номинальный тепловой ток Ith, А	16 25 40 63 100											
Номинальное напряжение Ue, В	230	400	230	400	230	400	230	400	230	400		
Номинальный ток Ie, А:	AC-21A, AC-22A 16 25 40 63 100											
AC-23A	15	22	30	43	70							
AC-3	11,7	15	22	36	57							
Номинальная мощность Pe, кВт:	AC-23A 4 7,5 5,5 11 7,5 15 11 22 22 37											
AC-3	3	5,5	4	7,5	7,5	11	11	18,5	18,5	30		

ГАБАРИТНЫЕ И УСТАНОВОЧНЫЕ РАЗМЕРЫ

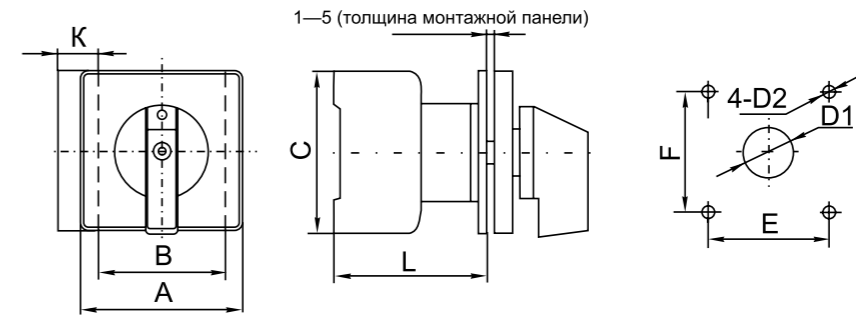
Кулачковые переключатели ПК-1



Наименование	Артикул	Размеры, мм																		
		A	B	L	C	E	F	D1	D2											
ПК-1-11 10 А 1Р «0-1» EKF PROxima	pk-1-11-10	48	48	30	43	36	36	8,5												
ПК-1-11 25 А 1Р «0-1» EKF PROxima	pk-1-11-25	48	48	35	45,2	36	36	8,5												
ПК-1-12 10 А 2Р «0-1» EKF PROxima	pk-1-12-10	48	48	30	43	36	36	8,5												
ПК-1-12 25 А 2Р «0-1» EKF PROxima	pk-1-12-25	48	48	35	45,2	36	36	8,5												
ПК-1-13 10 А 3Р «0-1» EKF PROxima	pk-1-13-10	48	48	38	43	36	36	8,5												
ПК-1-13 25 А 3Р «0-1» EKF PROxima	pk-1-13-25	48	48	48	45,2	36	36	8,5												
ПК-1-13 32 А 3Р «0-1» EKF PROxima	pk-1-13-32	64	64	55	58	48	48	10												
ПК-1-13 63 А 3Р «0-1» EKF PROxima	pk-1-13-63	64	64	65	66	48	48	10												
ПК-1-14 10 А 4Р «0-1» EKF PROxima	pk-1-14-10	48	48	38	43	36	36	8,5												
ПК-1-14 25 А 4Р «0-1» EKF PROxima	pk-1-14-25	48	48	48	45,2	36	36	8,5												
ПК-1-21 10 А 1Р «1-0-2» EKF PROxima	pk-1-21-10	48	48	30	43	36	36	8,5												
ПК-1-21 25 А 1Р «1-0-2» EKF PROxima	pk-1-21-25	48	48	35	45,2	36	36	8,5												
ПК-1-22 10 А 2Р «1-0-2» EKF PROxima	pk-1-22-10	48	48	38	43	36	36	8,5												
ПК-1-22 25 А 2Р «1-0-2» EKF PROxima	pk-1-22-25	48	48	48	45,2	36	36	8,5												
ПК-1-23 10 А 3Р «1-0-2» EKF PROxima	pk-1-23-10	48	48	46	43	36	36	8,5												
ПК-1-23 25 А 3Р «1-0-2» EKF PROxima	pk-1-23-25	48	48	60	45,2	36	36	8,5												
ПК-1-23 32 А 3Р «1-0-2» EKF PROxima	pk-1-23-32	64	64	68	48	48	48	10												
ПК-1-23 63 А 3Р «1-0-2» EKF PROxima	pk-1-23-63	64	64	65	66	48	48	10												
ПК-1-24 10 А 4Р «1-0-2» EKF PROxima	pk-1-24-10	48	48	54	43	36	36	8,5												
ПК-1-24 25 А 4Р «1-0-2» EKF PROxima	pk-1-24-25	48	48	73	45,2	36	36	8,5												
ПК-1-31 10 А 1Р «1-2» EKF PROxima	pk-1-31-10	48	48	30	43	36	36	8,5												
ПК-1-31 25 А 1Р «1-2» EKF PROxima	pk-1-31-25	48	48	35	45,2	36	36	8,5												
ПК-1-41 10 А 1Р «1-0-2» EKF PROxima	pk-1-41-10	48	48	30	43	36	36	8,5												
ПК-1-41 25 А 1Р «1-0-2» EKF PROxima	pk-1-41-25	48	48	35	45,2	36	36	8,5												
ПК-1-42 10 А 2Р «1-0-2» EKF PROxima	pk-1-42-10	48	48	38	43	36	36	8,5												
ПК-1-42 25 А 2Р «1-0-2» EKF PROxima	pk-1-42-25	48	48	48	45,2	36	36	8,5												
ПК-1-43 10 А 3Р «1-0-2» EKF PROxima	pk-1-43-10	48	48	46	43	36	36	8,5												
ПК-1-43 25 А 3Р «1-0-2» EKF PROxima	pk-1-43-25	48	48	60	45,2	36	36	8,5												
ПК-1-43 32 А 3Р «1-0-2» EKF PROxima	pk-1-43-32	64	64	68	48	48	48	10												
ПК-1-43 63 А 3Р «1-0-2» EKF PROxima	pk-1-43-63	64	64	65	66	48	48	10												
ПК-1-51 10 А 1Р «1-2» EKF PROxima	pk-1-51-10	48	48	30	43	36	36	8,5												
ПК-1-51 25 А 1Р «1-2» EKF PROxima	pk-1-51-25	48	48	35	45,2	36	36	8,5												
ПК-1-52 10 А 2Р «1-2» EKF PROxima	pk-1-52-10	48	48	38	43	36	36	8,5												
ПК-1-52 25 А 2Р «1-2» EKF PROxima	pk-1-52-25	48	48	48	45,2	36	36	8,5												
ПК-1-53 10 А 3Р «1-2» EKF PROxima	pk-1-53-10	48	48	46	43	36	36	8,5												
ПК-1-53 25 А 3Р «1-2» EKF PROxima	pk-1-53-25	48	48	60	45,2	36	36	8,5												
ПК-1-53 32 А 3Р «1-2» EKF PROxima	pk-1-53-32	64	64	68	48	48	48	10												
ПК-1-53 63 А 3Р «1-2» EKF PROxima	pk-1-53-63	64	64	65	66	48	48	10												
ПК-1-64 10 А для вольтметр А EKF PROxima	pk-1-64-10	48	48	46	43	36	36	8,5												

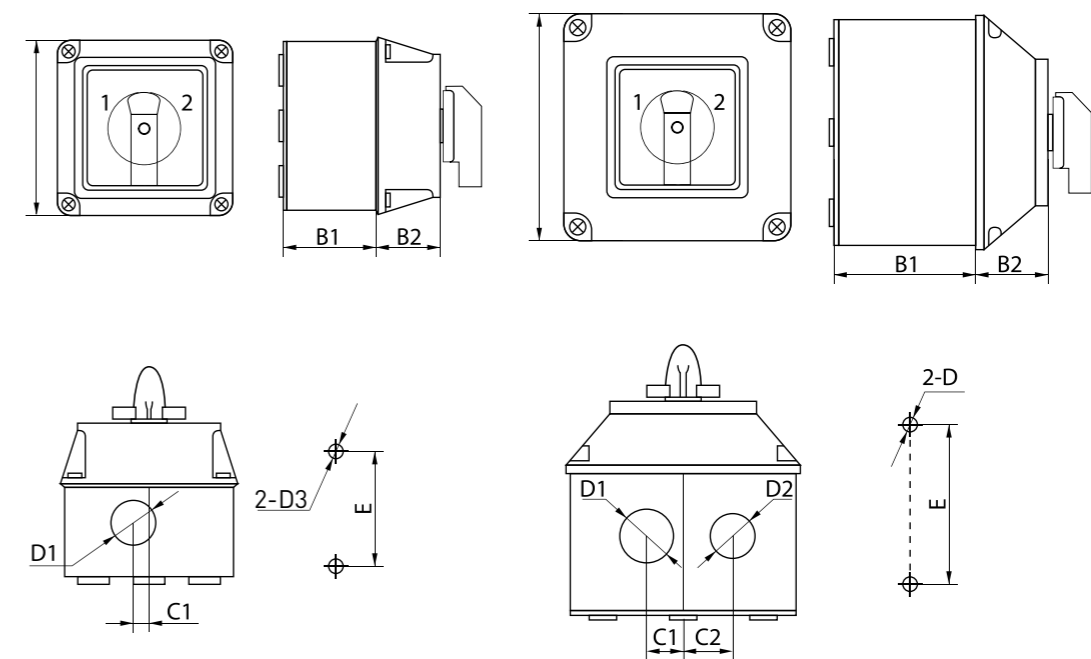
4,5

Кулачковые переключатели ПК-2



Наименование	Артикул	Размеры, мм																		
		AxA	B	C	K	L	E	F	D1	D2										
ПК-2-13 16 А 3Р «ВКЛ-ВЫКЛ» EKF PROxima	pk-2-13-16		42	54	13,5	61														
ПК-2-13 25 А 3Р «ВКЛ-ВЫКЛ» EKF PROxima	pk-2-13-25																			
ПК-2-13 40 А 3Р «ВКЛ-ВЫКЛ» EKF PROxima	pk-2-13-40	64 x 64	50	64	16	67	48	48	10	4,2										
ПК-2-13 63 А 3Р «ВКЛ-ВЫКЛ» EKF PROxima	pk-2-13-63																			
ПК-2-13 100 А 3Р «ВКЛ-ВЫКЛ» EKF PROxima	pk-2-13-100		70	80	22,5	82														

Кулачковые переключатели ПК-3



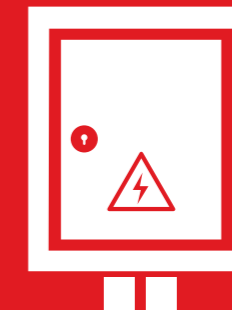
Наименование	Артикул	Размеры, мм																			
		AxA	B1	B2	C1	C2	D1	D2	D3	E											
ПК-3-13 16 А 3Р «ВКЛ-ВЫКЛ» EKF PROxima IP 54	pk-3-13-16		45	25,5	6,5	-	18	-													
ПК-3-13 25 А 3Р «ВКЛ-ВЫКЛ» EKF PROxima IP 54	pk-3-13-25	69 x 69																			44
ПК-3-13 40 А 3Р «ВКЛ-ВЫКЛ» EKF PROxima IP 54	pk-3-13-40																				5
ПК-3-13 63 А 3Р «ВКЛ-ВЫКЛ» EKF PROxima IP 54	pk-3-13-63	113 x 113	70,5	35,5	18	23,5	27	21													78

ТИПОВАЯ КОМПЛЕКТАЦИЯ

1. Кулачковый переключатель серии ПК EKF PROxima.
2. Паспорт.

КОРПУСА ЭЛЕКТРОЩИТОВ И АКСЕССУАРЫ

4



КОРПУСА ЭЛЕКТРОЩИТОВ МЕТАЛЛИЧЕСКИЕ

стр 192-240

Щиты распределительные	
ЩРН, ЩРВ	192
ЩРН и ЩРВ серии Absolut	198
Щиты с монтажной панелью	
ЩМП	201
ЩМП серии Monolit	204
Щиты учетные и учетно-распределительные	
ЩУ	206
ЩУРН, ЩУРВ	211
Корпуса распределительные силовые	
ВРУ	223
ЩО-70	228
ШРС	230
Щиты этажные и устройства УЭРМС	
ЩЭ	232
ЩЭ серии Premium	236
УЭРМС	238



ШКАФЫ СТЕКЛОПЛАСТИКОВЫЕ

стр 241-246

Шкафы силовые стеклопластиковые разборные серии ProPower	
	241
Щиты с монтажной панелью стеклопластиковые (ЩМП) серии Praxis	
	245



КОРПУСА ЭЛЕКТРОЩИТОВ ПЛАСТИКОВЫЕ

стр 247-256

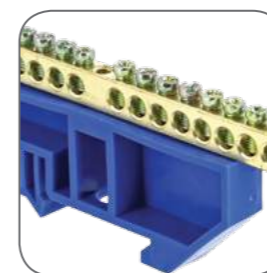
Щиты распределительные пластиковые	
КМПн	247
ЩРН-П, ЩРВ-П	249
ЩРН-ПГ IP65	252
Щиты учетно-распределительные пластиковые	
ЩУ-П IP54	255



СИСТЕМЫ УПРАВЛЕНИЯ МИКРОКЛИМАТОМ

стр 257-270

Термостат 10/5 А NO (NC)	257
Термостат 10 А NO (NC)	258
Термостат двухканальный 10 А	259
Термостат и гигростат электронный	260
Обогреватель IP 20, крепление DIN-рейки с клеммной колодкой	
	261
Обогреватель компактный IP 54	
	263
Обогреватель IP 54 с креплением на DIN-рейку	
	264
Обогреватель IP 65	
	265
Обогреватель с вентилятором вертикальный IP 20	
	266
Обогреватель с вентилятором IP 20	
	267
Датчик потока	
	268
Вентилятор с фильтром	
	269



АКСЕССУАРЫ К КОРПУСАМ

стр 271-293

Заглушки на 12 модулей	271
Изолятор «стойка» и DIN	271
Поводок заземления	271
Стекло для ЩРУ	272
Кабельные вводы (сальники)	272
Сальники серии PG и серии MG	272
Замки к боксам	274
DIN-рейки	274
Зажимы на DIN-рейки	275
Знаки электробезопасности	275
Нулевые шины в корпусе	277
Блок распределительный КБР	278
Клемма вводная силовая КСВ	279
Ответвительный сжим «орех»	282
Шины N и PE латунные и никелированные	283
Шины соединительные типа FORK и PIN	289
Зажим для совместного подключения с шиной PIN	288
Клеммные колодки JXB	289
Клеммные колодки EK JXB	290
Клеммные колодки JXB-S самозажимные	291
Перфорированные кабельные каналы	293

Щиты распределительные ЩРн, ЩРв EKF PROxima



Щиты распределительные ЩРн, ЩРв EKF PROxima предназначены для распределения электроэнергии, защиты от токов перегрузки и короткого замыкания. Возможна установка различного модульного оборудования. Сфера применения разнообразна: от жилого сектора до промышленности. Электрощиты изготовлены из Российской стали, соответствующей ГОСТ 1050-88. Сборка корпусов осуществляется методом сварки, что обеспечивает их высокую жесткость и герметичность соединения частей. Электрощиты оснащены съемной фальш-панелью. Электрощиты защищены от коррозии и разрушающего воздействия погодных факторов, благодаря фосфатированию и использованию атмосферостойкой порошковой краски.

ПРЕИМУЩЕСТВА:

1. Сварной корпус
2. Перенавешиваемая дверь
3. Удобство монтажа при компактных габаритах корпуса
4. Наличие медных шпилек и закрепленного поводка заземления
5. Надежная и атмосферостойкая порошковая окраска AkzoNobel
6. Большой выбор типоразмеров и комплектаций щитов
7. Герметичный уплотнитель на дверце и пыле-влагозащищенный замок (модели IP54)
8. Скошенный желоб на корпусе для защиты от проникновения влаги и грязи (модели IP54)

Изображение	Наименование	Габариты, мм (высота, ширина, глубина)	Макс. кол-во модулей	Количество DIN-реек	Масса нетто, кг	Артикул
	ЩРн-9 IP 31 EKF PROxima	220 x 300 x 120	9	1	2,53	mb21-9
	ЩРн-9 с шинами IP 31 EKF PROxima					mb21-9sh
	ЩРн-12 IP 31 EKF PROxima	220 x 300 x 120	12	1	3,31	mb21-12
	ЩРн-12 с шинами IP 31 EKF PROxima					mb21-12sh
	ЩРн-15 IP 31 EKF PROxima	220 x 400 x 120	15	1	3,31	mb21-15
	ЩРн-18м IP 31 EKF PROxima	220 x 400 x 120	18	1	3,82	mb21-18m
ЩРн-24 с шинами IP 31 EKF PROxima	350 x 300 x 120	24	2	3,82	mb21-24sh	
	ЩРн-18 IP 31 EKF PROxima пластиковый замок	350 x 300 x 120	18	2	3,82	mb21-18n
	ЩРн-24 IP 31 EKF PROxima пластиковый замок		24			mb21-24n

Изображение	Наименование	Габариты, мм (высота, ширина, глубина)	Макс. кол-во модулей	Количество DIN-реек	Вес нетто, кг	Артикул
	ЩРн-36 IP 31 EKF PROxima пластиковый замок	480 x 300 x 120	36	3	4,95	mb21-36n
	ЩРн-48 IP 31 EKF PROxima пластиковый замок	610 x 300 x 120	48	4	6,04	mb21-48n
	ЩРн-54 IP 31 EKF PROxima пластиковый замок	480 x 400 x 120	54	3	6,53	mb21-54n
	ЩРн-72 двухдверный IP 31 EKF PROxima	480 x 565 x 120	72	6	9,35	mb21-72
	ЩРн-90 двухдверный IP 31 EKF PROxima	480 x 680 x 120	90	6	11,1	mb21-90
	ЩРн-12 IP 54 EKF PROxima	265 x 310 x 120	12	1	4,42	mb24-12
	ЩРн-24 IP 54 EKF PROxima	395 x 310 x 120	24	2	5,98	mb24-24

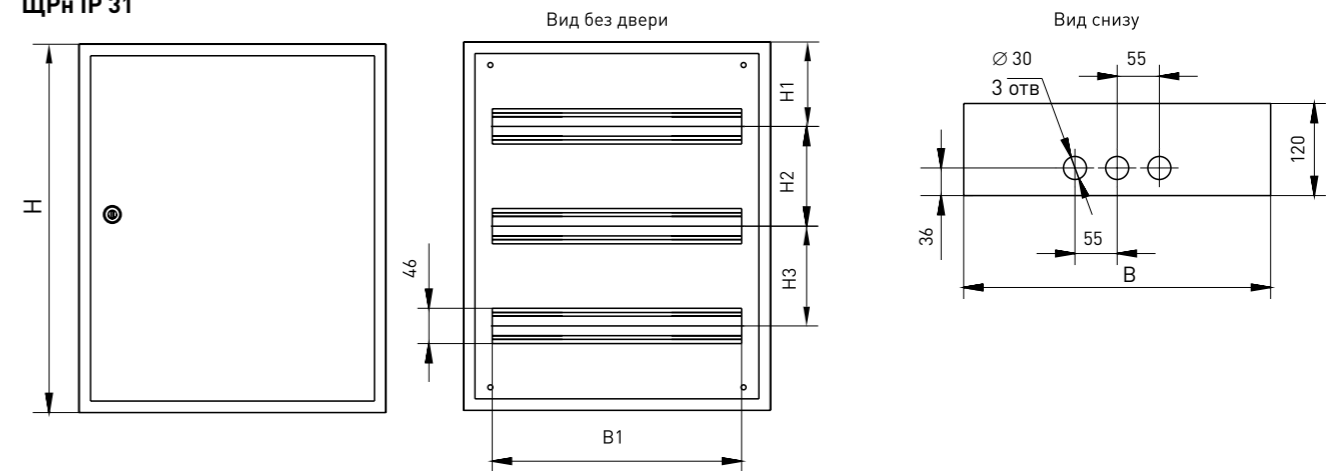
Изображение	Наименование	Габариты, мм (высота, ширина, глубина)	Макс. кол-во модулей	Количество DIN-реек	Масса нетто, кг	Артикул
	ЩРн-36 IP 54 EKF PROxima	520 x 310 x 120	36	3	7,5	b24-36
	ЩРн-48 IP 54 EKF PROxima	620 x 310 x 120	48	4	8	mb24-48

Изображение	Наименование	Габариты, мм (высота, ширина, глубина)	Габариты ниши, мм (высота, ширина, глубина)	Макс. кол-во модулей	Кол-во DIN-реек	Масса нетто, кг	Артикул
	ЩРв-9 IP 31 EKF PROxima	260 x 340 x 120	220 x 300 x 110	9	1	3,2	mb11-9
	ЩРв-12 IP 31 EKF PROxima	260 x 340 x 120	220 x 300 x 110	12	1	3,2	mb11-12
	ЩРв-18M IP 31 EKF PROxima	260 x 440 x 120	220 x 400 x 110	18	1	3,3	mb11-18m
	ЩРв-18 IP 31 EKF PROxima	390 x 340 x 120	350 x 300 x 110	18	2	4,9	mb11-18
	ЩРв-24 IP 31 EKF PROxima	390 x 340 x 120	350 x 300 x 110	24	2	4,9	mb11-24
	ЩРв-36 IP 31 EKF PROxima	520 x 340 x 120	480 x 300 x 110	36	3	5,6	mb11-36
	ЩРв-48 IP 31 EKF PROxima	650 x 340 x 120	610 x 300 x 110	48	4	6,6	mb11-48

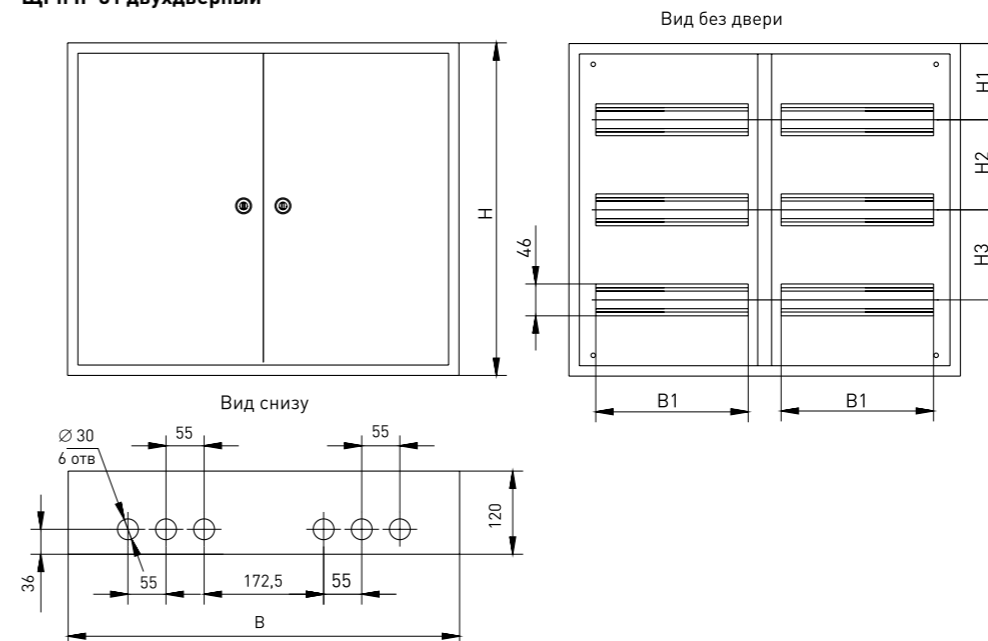
Изображение	Наименование	Габариты, мм (высота, ширина, глубина)	Габариты ниши, мм (высота, ширина, глубина)	Макс. кол-во модулей	Кол-во DIN-реек	Масса нетто, кг	Артикул
	ЩРв-54 IP 31 EKF PROxima	520 x 440 x 120	480 x 400 x 110	54	3	7,2	mb11-54
	ЩРв-72 двухдверный IP 31 EKF PROxima	520 x 605 x 120	480 x 565 x 110	72	6	11,25	mb11-72

ГАБАРИТНЫЕ И УСТАНОВОЧНЫЕ РАЗМЕРЫ

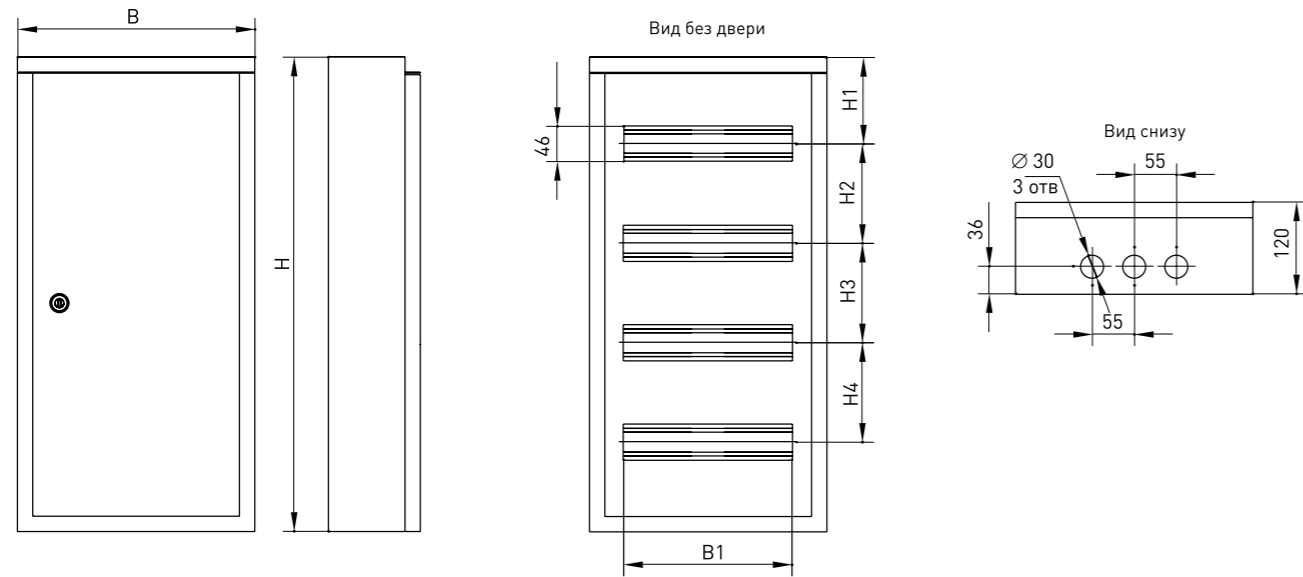
ЩРн IP 31



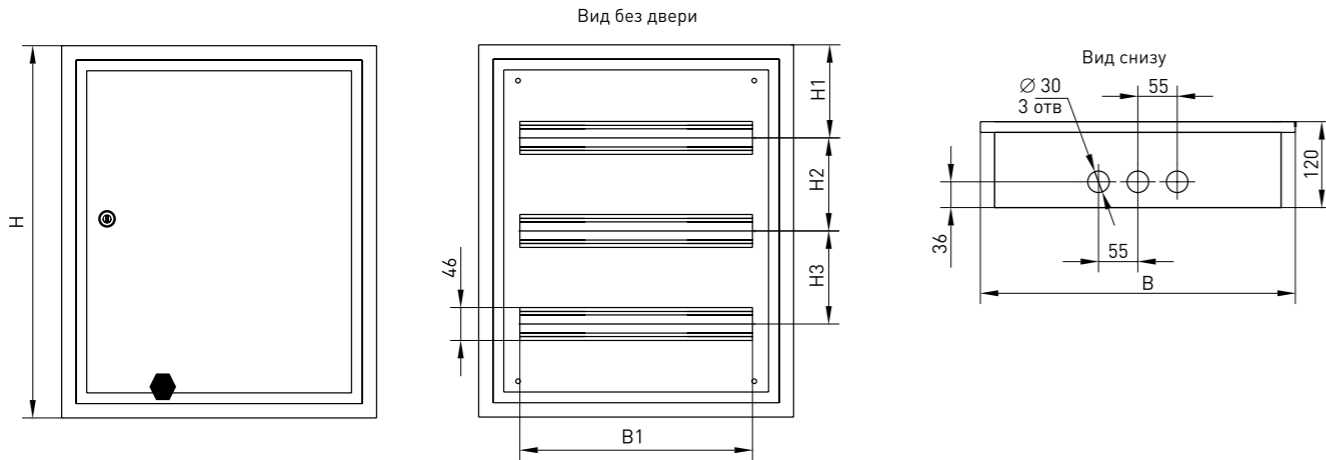
ЩРн IP 31 двухдверный



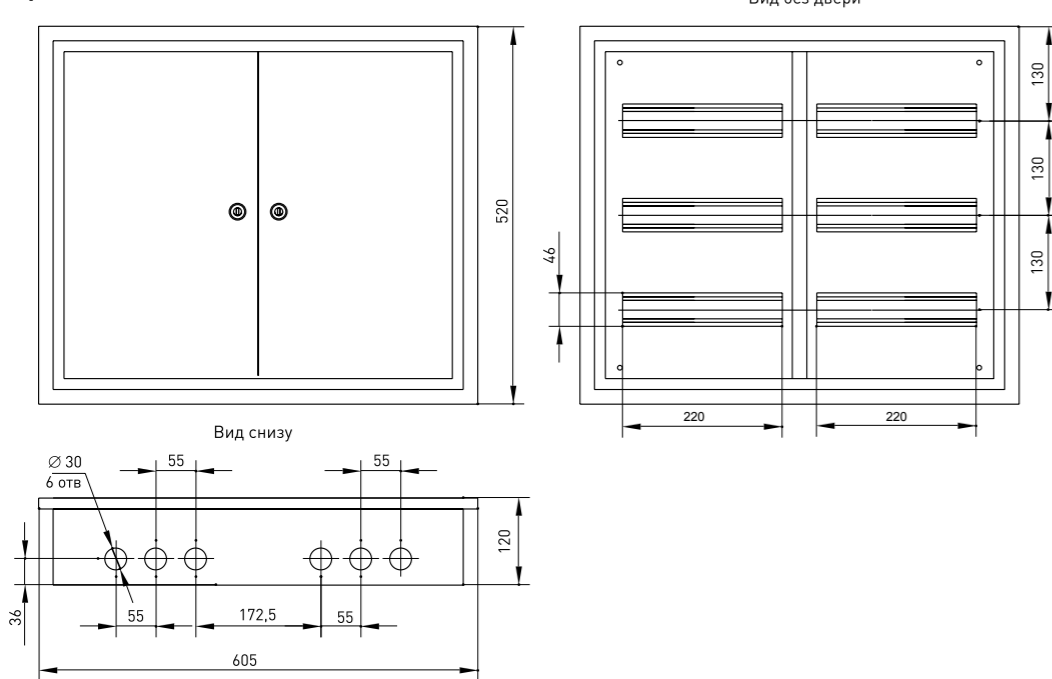
ЩРН IP 54



ЩРВ IP 31



ЩРВ -72 IP 31



Наименование	В, мм	В1, мм	Н, мм	Н1, мм	Н2, мм	Н3, мм	Н4, мм	Рис.
ЩРН-12 IP 31 пласт. замок	300	220	220	93	-	-	-	1
ЩРН-18 IP 31 пласт. замок		165	350	-	-	-	-	
ЩРН-24 IP 31 пласт. замок		220	480	110	130	-	-	
ЩРН-36 IP 31 пласт. замок		220	610	-	-	130	130	
ЩРН-48 IP 31 пласт. замок	400	330	480	-	-	-	-	2
ЩРН-9 IP 31	300	165	220	93	-	-	-	
ЩРН-12 IP 31	220	93		-	-	-	-	
ЩРН-15 IP 31	275	-		-	-	-	-	
ЩРН-18M IP 31	165	-		-	-	-	-	
ЩРН-72 IP 31	565	220	275	110	130	-	-	3
ЩРН-90 IP 31	680	275	275	-	-	130	-	
ЩРН-12 IP 54	310	220	365	133	-	-	-	
ЩРН-24 IP 54			520	130	130	-	-	
ЩРН-36 IP 54			620	113	130	130	-	-
ЩРН-48 IP 54	400	330	480	-	-	-	-	2
ЩРН-9 с шинами IP 31	300	165	220	93	-	-	-	
ЩРН-12 с шинами IP 31	220	350	-	-	-	-	-	
ЩРН-24 с шинами IP 31	220	480	110	130	-	-	-	
ЩРВ-9 IP 31	340	165	260	110	-	-	-	4
ЩРВ-12 IP 31	440	330	260	-	-	-	-	
ЩРВ-18M IP 31	340	220	390	130	130	-	-	
ЩРВ-18 IP 31	340	220	390	-	-	-	-	
ЩРВ-24 IP 31	440	330	520	-	-	-	-	
ЩРВ-36 IP 31	440	330	650	-	-	-	-	
ЩРВ-48 IP 31	440	330	520	-	-	130	130	
ЩРВ-54 IP 31	440	330	520	-	-	-	-	

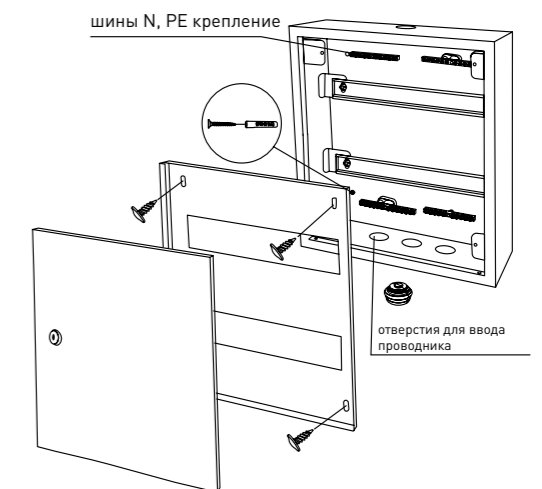
ТЕХНИЧЕСКИЕ ХАРАКТЕРИСТИКИ

Параметры	Значения	
	ЩРН	ЩРВ
Номинальное напряжение, В	230 / 400	
Номинальный ток, А	125	
Материал и толщина корпуса	Сталь до 1 мм	
Тип покрытия	Порошковое с фосфатированием	
Цвет	RAL-7035 (шагрень)	
Подвод кабеля	снизу	
Способ установки	навесной	встраиваемый
Угол открытия дверей IP 31 / IP 54	120°/ 180°	
Степень защиты по ГОСТу 14254-96	IP 31, IP 54	IP 31
Климатическое исполнение по ГОСТу 15150-69	УХЛ 3	

ОСОБЕННОСТИ ЭКСПЛУАТАЦИИ И МОНТАЖА

1. Электрощиты должны эксплуатироваться только в невзрывоопасных средах, не содержащих токопроводящей пыли и химически активных веществ.
2. Электрощиты оборудованы защитной фальш-панелью, предотвращающей свободный доступ к токоведущим частям.
3. Установленные шины в дополнительной комплектации, значительно сокращают время монтаж.
4. Модели со степенью защиты IP54 оснащены скошенным желобом в конструкции корпуса, что дает дополнительную защиту от проникновения влаги и грязи внутрь щита.
5. Для удобства настенной установки на задней стенке щита изготовлены монтажные отверстия и прилагается крепежный комплект.

Схема монтажа боксов серии ЩРН, ЩРВ



ТИПОВАЯ КОМПЛЕКТАЦИЯ

1. Паспорт
2. DIN-рейка
3. Поводок заземления
4. Замок (IP31-почтовый, IP 54-треугольник)*
5. Знаки электробезопасности
6. Монтажный комплект
7. Маркировочная таблица
8. Сальники (модели IP 54)
9. Шины (серия sh)

*ЩРН-18, ЩРН-24, ЩРН-36, ЩРН-48, ЩРН-54 серии "н" комплектуются пластиковым замком

Щиты распределительные ЩРН, ЩРв серии Absolut EKF PROxima



Щиты распределительные ЩРН, ЩРв серии Absolut EKF PROxima – современные и технологичные щиты, предназначенные для распределения электроэнергии, защиты от токов перегрузки и короткого замыкания. Возможна установка различного модульного оборудования. Главная особенность – съемное монтажное шасси, значительно упрощающее установку и подключение модульного оборудования, а так же, предустановленные изолированные шины. Модели с разборной конструкцией (МПр) позволяют производить монтаж задней стенки щита отдельно от корпуса. Электрощиты изготовлены из Российской стали, соответствующей ГОСТ 1050-88. Защитная панель выполнена из пластика. Сборка корпусов осуществляется методом сварки, что обеспечивает их высокую жесткость и герметичность соединения частей. Электрощиты защищены от коррозии и разрушающего воздействия погодных факторов, благодаря фосфатированию и использованию атмосферостойкой порошковой краски.

ПРЕИМУЩЕСТВА:

1. Сварной корпус
2. Съемное монтажное шасси
3. Изолированные шины 6 x 9 в комплекте
4. Возможность опломбировки шкафа
5. Быстросъемная фальш-панель
6. Возможность монтажа задней стенки отдельно от корпуса
7. Надежная и атмосферостойкая порошковая окраска AkzoNobel

Изображение	Наименование	Габариты, мм (высота, ширина, глубина)	Габариты ниши, мм (высота, ширина, глубина)	Мак. Кол-во модулей	Кол-во DIN-реек	Масса нетто, кг	Артикул
	ЩРв-МП-12 IP31 Absolut EKF PROxima	315 x 315 x 120	290 x 290 x 120	12	1	3,2	mpv-12A
	ЩРв-МП-24 IP31 Absolut EKF PROxima	445 x 315 x 120	420 x 290 x 120	24	2	3,9	mpv-24A
	ЩРв-МП-36 IP31 Absolut EKF PROxima	620 x 315 x 120	595 x 290 x 120	36	3	4,6	mpv-36A
	ЩРв-МП-24*2 двухдверный IP31 Absolut EKF PROxima	417 x 590 x 120	392 x 565 x 120	48	4	6,05	mpvd-24x2A
	ЩРв-МП-36*2 двухдверный IP31 Absolut EKF PROxima	591 x 590 x 120	566 x 565 x 120	72	6	9,6	mpvd-36x2A
	ЩРН-МПр-12 IP31 Absolut EKF PROxima	310 x 310 x 120	-	12	1	3,9	mpnr-12A
	ЩРН-МПр-24 IP31 Absolut EKF PROxima	440 x 310 x 120	-	24	2	4,75	mpnr-24A
	ЩРН-МПр-36 IP31 Absolut EKF PROxima	614 x 310 x 120	-	36	3	5,6	mpnr-36A

Изображение	Наименование	Габариты, мм (высота, ширина, глубина)	Габариты ниши, мм (высота, ширина, глубина)	Мак. Кол-во модулей	Кол-во DIN-реек	Масса нетто, кг	Артикул
	ЩРН-МП-12 IP54 Absolut EKF PROxima	280 x 310 x 120	-	12	1	3,9	mpng-12A
	ЩРН-МП-24 IP54 Absolut EKF PROxima	410 x 310 x 120	-	24	2	4,75	mpng-24A
	ЩРН-МП-36 IP54 Absolut EKF PROxima	540 x 310 x 120	-	36	3	5,6	mpng-36A
	ЩРН-МП-24*2 двухдверный IP54 Absolut EKF PROxima	412 x 620 x 120	-	48	4	9,1	mpndvg-24x2A
	ЩРН-МП-36*2 двухдверный IP54 Absolut EKF PROxima	586 x 620 x 120	-	72	6	14,1	mpndvg-36x2A

ГАБАРИТНЫЕ И УСТАНОВОЧНЫЕ РАЗМЕРЫ

ЩРв-МП IP 31

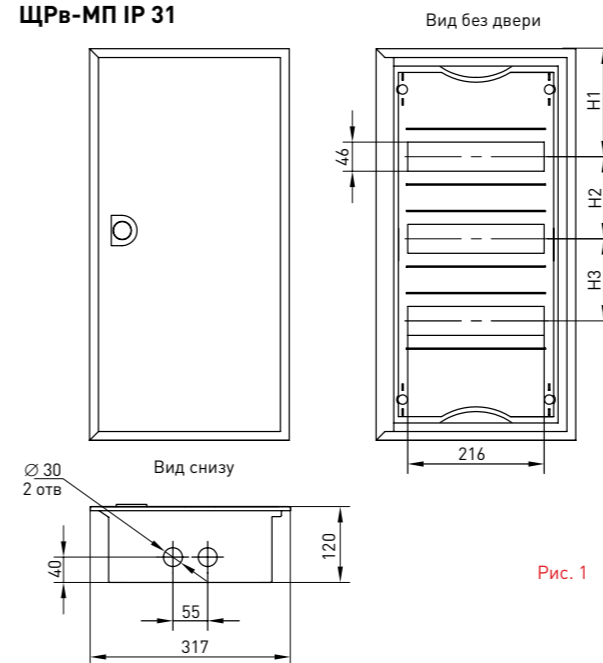


Рис. 1

ЩРН-МПр IP 31

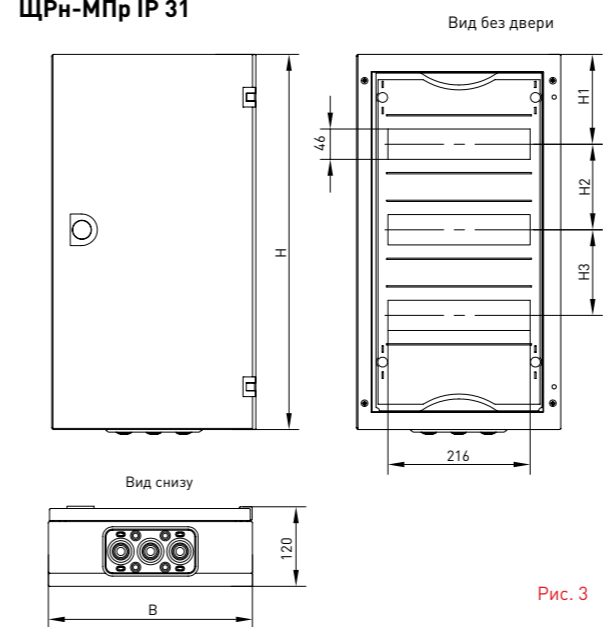


Рис. 3

ЩРН-МП IP 54

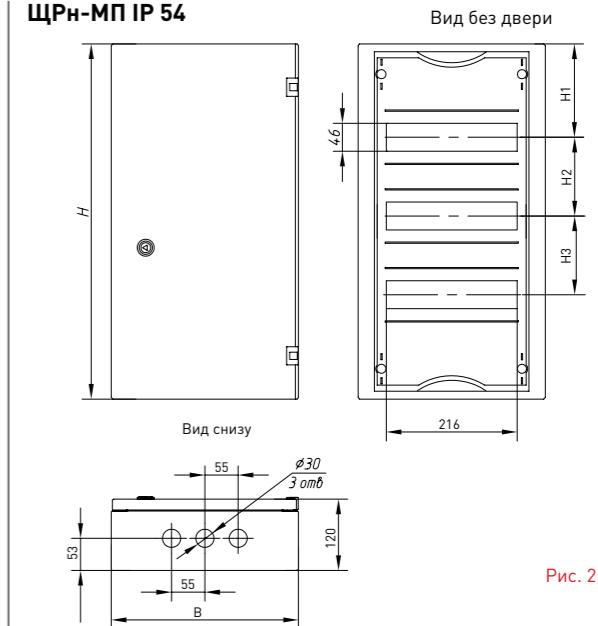


Рис. 2

ЩРв-МП двухдверный IP 31

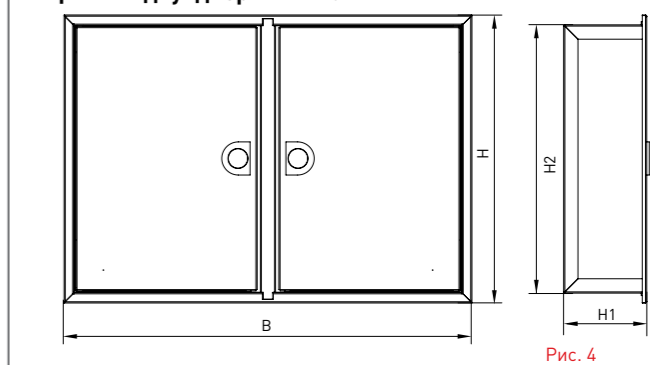


Рис. 4

ЩРН-МП двухдверный IP 54

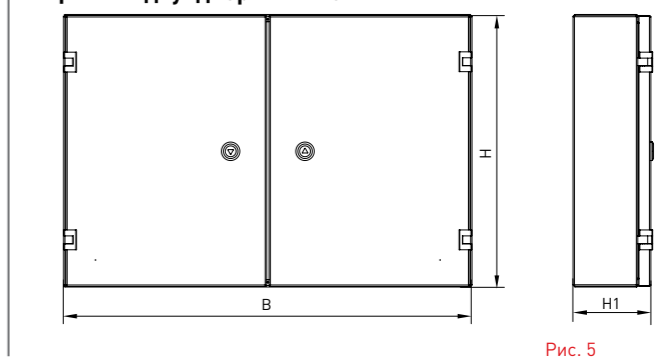


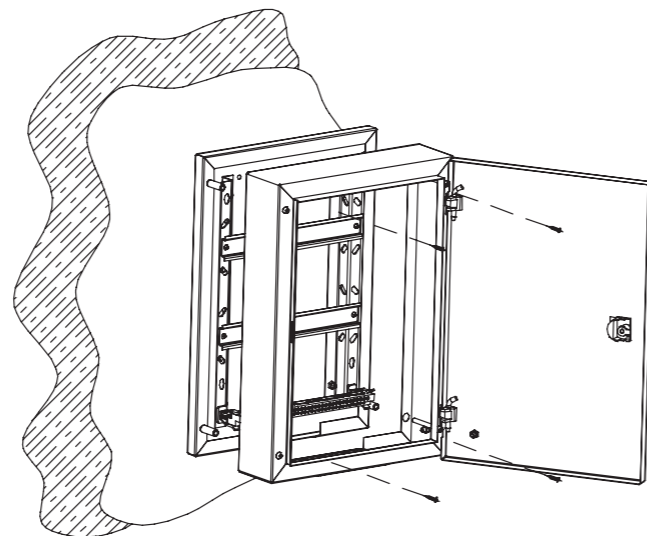
Рис. 5

Наименование	В, мм	Н, мм	Н1, мм	Н2, мм	Н3, мм	Рис.
ЩРв-МП-12 IP 31	316	317	140	-	-	1
ЩРв-МП-24 IP 31		447	140	130	-	
ЩРв-МП-36 IP 31		620	185	130	130	
ЩРН-МП-12 IP 54	310	280	122	-	-	2
ЩРН-МП-24 IP 54		410	122	130	-	
ЩРН-МП-36 IP 54		586	166	130	130	
ЩРН-МПр-12 IP 31		310	136,5	-	-	
ЩРН-МПр-24 IP 31		440	136,5	130	-	
ЩРН-МПр-36 IP 31	614	180	130	130	3	
ЩРВ-МП-24*2 двухдверный IP31	590	417	120	390	-	4
ЩРВ-МП-36*2 двухдверный IP31		591		560	-	
ЩРН-МП-24*2 двухдверный IP54	620	412	-	-	-	5
ЩРН-МП-36*2 двухдверный IP54		586	-	-	-	

ТЕХНИЧЕСКИЕ ХАРАКТЕРИСТИКИ

Параметры	Значения	
	ЩРН	ЩРВ
Номинальное напряжение, В	230 / 400	
Номинальный ток, А	125	
Материал и толщина корпуса	Сталь до 1,2 мм	
Тип покрытия	Порошковое с фосфатированием	
Цвет	RAL-9010 (белый глянец)	
Подвод кабеля	снизу	сверху и снизу
Способ установки	навесной	встраиваемый
Угол открытия дверей IP 31 / IP 54	120	180
Степень защиты по ГОСТ 14254-96	IP31, IP54	IP31
Климатическое исполнение по ГОСТу 15150-69	УХЛ 4	

Схема монтажа



ОСОБЕННОСТИ ЭКСПЛУАТАЦИИ И МОНТАЖА

1. Электрощиты должны эксплуатироваться только в невзрывоопасных средах, не содержащих токопроводящей пыли и химически активных веществ.
2. Электрощиты оборудованы защитной фальш-панелью, с невыпадающими винтами-защелками, предотвращающей свободный доступ к токоведущим частям.
3. Модели навесного монтажа со степенью защиты IP 31 оснащены комбинированным сальником, рассчитанным на ввод кабелей разного диаметра. Остальные модели комплектуются круглыми сальниками ввода-вывода.
4. Для удобства настенной установки на задней стенке щита изготовлены монтажные отверстия и прилагается крепежный комплект.
5. Модели с разборной конструкцией (МПр) имеют возможности установки задней стенки отдельно от корпуса, что облегчает процесс монтажа.

ТИПОВАЯ КОМПЛЕКТАЦИЯ

1. Паспорт
2. DIN-рейка
3. Поводок заземления
4. Замок (IP 31-пластиковый, IP 54-треугольник)
5. Знаки электробезопасности
6. Монтажный комплект
7. Сальники*
8. Шины

*ЩРН IP 31 - комбинированный сальник, ЩРв IP 31 и ЩРН IP 54 - круглые сальники ввода-вывода

Щиты с монтажной панелью ЩМП EKF PROxima



Щиты с монтажной панелью ЩМП EKF PROxima являются надежной оболочкой для сборки щитов управления, автоматизации и пунктов распределения. Возможна установка различного модульного и силового оборудования. Сфера применения разнообразна: от жилого сектора до промышленности. Электрощиты изготовлены из Российской стали, соответствующей ГОСТ 1050-88. Сборка корпусов осуществляется методом сварки, что обеспечивает их высокую жесткость и герметичность соединения частей. Монтажная панель выполнена съемной, что облегчает процесс монтажа оборудования. Электрощиты защищены от коррозии и разрушающего воздействия погодных факторов, благодаря фосфатированию и использованию атмосферостойкой порошковой краски.

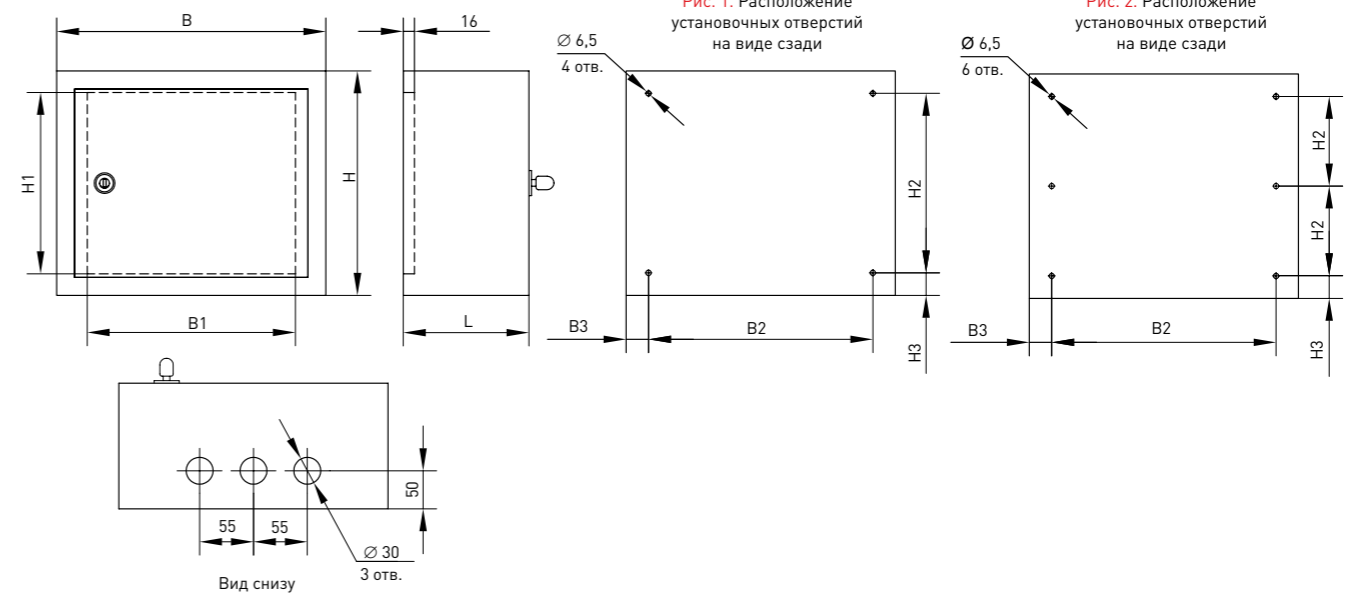
ПРЕИМУЩЕСТВА:

1. Сварной корпус
2. Съемная оцинкованная монтажная панель
3. Наличие медных шпилек и закрепленного поводка заземления
4. Надежная и атмосферостойкая порошковая окраска AkzoNobel
5. Большой выбор типоразмеров
6. Герметичный уплотнитель на дверце и пыле-влагозащищенный замок (модели IP 54)
7. Скошенный желоб на корпусе для защиты от проникновения влаги и грязи (модели IP 54)

Изображение	Наименование	Габариты, мм (высота, ширина, глубина)	Габариты монтажной панели, мм	Масса нетто, кг	Артикул
	ЩМП-25 x 30 x 14 EKF PROxima (ЩМП-02)	250 x 300 x 140	202 x 232	2,88	mb22-02
	ЩМП-27 x 21 x 14 EKF PROxima (ЩМП-00)	270 x 210 x 140	222 x 142	2,3	mb22-00
	ЩМП-35 x 30 x 15 EKF PROxima (ЩМП-03)	350 x 300 x 155	302 x 232	3,92	mb22-03
	ЩМП-40 x 30 x 15 EKF PROxima (ЩМП-04)	400 x 300 x 155	362 x 232	4,8	mb22-04
	ЩМП-40 x 30 x 22 EKF PROxima (ЩРНМ-1)	400 x 300 x 220	363 x 232	5,4	mb22-1
	ЩМП-40 x 40 x 15 EKF PROxima (ЩМП-05)	400 x 400 x 155	362 x 332	5,9	mb22-05
	ЩМП-40 x 40 x 30 EKF PROxima (ЩМП-10)	400 x 400 x 300	362 x 332	7,62	mb22-10
	ЩМП-41 x 21 x 14 EKF PROxima (ЩМП-01)	410 x 210 x 140	362 x 142	3,34	mb22-01
	ЩМП-50 x 40 x 17 EKF PROxima (ЩМП-06)	500 x 400 x 170	452 x 332	7,2	mb22-06
	ЩМП-50 x 40 x 22 EKF PROxima (ЩРНМ-2)	500 x 400 x 220	452 x 332	8,05	mb22-2

Изображение	Наименование	Габариты, мм (высота, ширина, глубина)	Габариты монтажной панели, мм	Масса нетто, кг	Артикул
	ЩМП-60 x 40 x 21 EKF PROxima (ЩМП-09)	600 x 400 x 210	552 x 332	9,23	mb22-09
	ЩМП-60 x 40 x 40 EKF PROxima (ЩМП-11)	600 x 400 x 400	552 x 332	12,14	mb22-11
	ЩМП-60 x 60 x 40 EKF PROxima (ЩМП-12)	600 x 600 x 400	552 x 532	16,3	mb22-12
	ЩМП-65 x 50 x 22 EKF PROxima (ЩРМ-3)	650 x 500 x 220	602 x 432	12,43	mb22-3
	ЩМП-70 x 50 x 21 EKF PROxima (ЩМП-07)	700 x 500 x 210	652 x 432	13,8	mb22-07
	ЩМП-80 x 60 x 25 EKF PROxima (ЩРМ-4)	800 x 600 x 250	752 x 532	25,1	mb22-4
	ЩМП-90 x 70 x 26 EKF PROxima (ЩМП-08)	900 x 700 x 260	852 x 632	24,1	mb22-08
	ЩМП-100 x 65 x 30 EKF PROxima (ЩРМ-5)	1000 x 650 x 300	902 x 562	29,95	mb22-5
	ЩМП-120 x 75 x 30 EKF PROxima (ЩРМ-6)	1200 x 750 x 300	1102 x 662	39,73	mb22-6
	ЩМП-132 x 75 x 30 EKF PROxima (ЩРМ-7)	1320 x 750 x 300	1222 x 662	40,25	mb22-7
	ЩМП-160 x 60 x 40 EKF PROxima (ЩРМ-8)	1600 x 600 x 400	наборная	55,4	mb22-8
	ЩМП-160 x 80 x 40 EKF PROxima (ЩРМ-8L)	1600 x 800 x 400	наборная	66,2	mb22-8L
	ЩМП-180 x 60 x 40 EKF PROxima (ЩРМ-9)	1800 x 600 x 400	наборная	59	mb22-9
	ЩМП-180 x 80 x 40 EKF PROxima (ЩРМ-9L)	1800 x 800 x 400	наборная	73	mb22-9L
	ЩМПг-25 x 30 x 15 EKF PROxima	250 x 300 x 150	212 x 232	4,3	mb24-01
	ЩМПг-40 x 30 x 22 EKF PROxima (ЩРМ-1)	400 x 300 x 220	360 x 230	7,2	mb24-1
	ЩМПг-50 x 40 x 22 EKF PROxima (ЩРМ-2)	500 x 400 x 220	452 x 332	11,39	mb24-2
	ЩМПг-65 x 50 x 22 EKF PROxima (ЩРМ-3)	650 x 500 x 220	602 x 432	15,76	mb24-3
	ЩМПг-80 x 60 x 25 EKF PROxima (ЩРМ-4)	800 x 600 x 250	752 x 532	24,15	mb24-4
	ЩМПг-100 x 65 x 30 EKF PROxima (ЩРМ-5)	1000 x 650 x 300	902 x 562	33,03	mb24-5
	ЩМПг-120 x 75 x 30 EKF PROxima (ЩРМ-6)	1200 x 750 x 300	1102 x 662	42,78	mb24-6
	ЩМПг-132 x 75 x 30 EKF PROxima (ЩРМ-7)	1320 x 750 x 300	1222 x 662	40,2	mb24-7
	ЩМПг-160 x 60 x 40 EKF PROxima (ЩРМ-8)	1600 x 600 x 400	наборная	55,4	mb24-07
	ЩМПг-160 x 80 x 40 EKF PROxima (ЩРМ-8L)	1600 x 800 x 400	наборная	66,2	mb24-8L
	ЩМПг-180 x 60 x 40 EKF PROxima (ЩРМ-9)	1800 x 600 x 400	наборная	59	mb24-9
	ЩМПг-180 x 80 x 40 EKF PROxima (ЩРМ-9L)	1800 x 800 x 400	наборная	73	mb24-9L

ГАБАРИТНЫЕ И УСТАНОВОЧНЫЕ РАЗМЕРЫ



Наименование	B, мм	B1, мм	B2, мм	B3, мм	H, мм	H1, мм	H2, мм	H3, мм	L, мм	Рис.	
ЩМП-25 x 30 x 14 EKF PROxima	300	232	240	30	250	202	190	30	140	1	
ЩМП-27 x 21 x 14 EKF PROxima	210	142	150	30	270	222	210	30	140		
ЩМП-35 x 30 x 15 EKF PROxima	300	232	240	30	350	302	290	30	150		
ЩМП-40 x 30 x 15 EKF PROxima	300	232	240	30	400	362	340	30	150		
ЩМП-40 x 30 x 22 EKF PROxima	300	232	240	30	400	362	340	30	220		
ЩМП-40 x 40 x 15 EKF PROxima	400	332	340	30	400	362	340	30	150		
ЩМП-40 x 40 x 30 EKF PROxima	400	332	340	30	400	362	340	30	300		
ЩМП-41 x 21 x 14 EKF PROxima	210	142	150	30	410	362	350	30	140		
ЩМП-50 x 40 x 17 EKF PROxima	400	332	340	30	500	452	440	30	170		
ЩМП-50 x 40 x 22 EKF PROxima	400	332	340	30	500	452	440	30	220		
ЩМП-60 x 40 x 21 EKF PROxima	400	332	340	30	600	552	540	30	210		
ЩМП-60 x 40 x 30 EKF PROxima	400	332	340	30	600	552	540	30	400		
ЩМП-60 x 60 x 40 EKF PROxima	600	532	540	30	600	552	540	30	400		
ЩМП-65 x 50 x 22 EKF PROxima	500	432	440	30	650	602	580	35	220		
ЩМП-70 x 50 x 21 EKF PROxima	500	432	440	30	700	652	640	30	210		
ЩМП-80 x 60 x 25 EKF PROxima	600	532	536	32	800	752	740	30	250		
ЩМП-90 x 70 x 26 EKF PROxima	700	632	640	30	900	852	840	30	260		
ЩМП-100 x 65 x 30 EKF PROxima	650	562	590	30	1000	902	890	30	300		
ЩМП-120 x 75 x 30 EKF PROxima	750	662	690	30	1200	1102	1090	30	300		
ЩМП-132 x 75 x 30 EKF PROxima	750	662	690	30	1320	1222	1210	38	300		
ЩМПг-25x30x15 EKF PROxima	300	232	248	26	250	212	198	26	150	1	
ЩМПг-40x30x22 EKF PROxima	300	232	248	26	400	362	348	26	220		
ЩМПг-50x40x22 EKF PROxima	400	332	348	26	500	452	448	26	220		
ЩМПг-65x50x22 EKF PROxima	500	432	432	34	650	602	602	24	220		
ЩМПг-80x60x25 EKF PROxima	600	532	548	26	800	752	748	26	250		
ЩМПг-100x65x30 EKF PROxima	650	562	598	26	1000	902	898	26	300		2
ЩМПг-120x75x30 EKF PROxima	750	662	698	26	1200	1102	1098	26	300		

ТЕХНИЧЕСКИЕ ХАРАКТЕРИСТИКИ

Параметры	Значения	
	ЩМП	ЩМПг
Номинальное напряжение, В	230 / 400	
Номинальный ток, А	125	
Материал и толщина корпуса	Сталь до 1,2 мм	Сталь до 1,5 мм
Материал и толщина монтажной панели	Сталь оцинкованная до 1,5 мм	
Тип покрытия	Порошковое с фосфатированием	
Цвет	RAL-7035 (шагрень)	
Подвод кабеля	снизу	
Угол открытия дверей	120	
Способ установки	навесной, напольный (с цоколем)	
Степень защиты по ГОСТ 14254-96	IP31	IP54
Климатическое исполнение по ГОСТ 15150-69	УХЛЗ	

ОСОБЕННОСТИ ЭКСПЛУАТАЦИИ И МОНТАЖА

1. Электрощиты должны эксплуатироваться только в невзрывоопасных средах, не содержащих токопроводящей пыли и химически активных веществ.
2. Электрощиты оснащены съемной монтажной панелью, что облегчает процесс монтажа оборудования.
3. Модели со степенью защиты IP54 оснащены скошенным желобом в конструкции корпуса, что дает дополнительную защиту от проникновения влаги и грязи внутрь щита.
4. Для удобства настенной установки на задней стенке щита изготовлены монтажные отверстия и прилагается крепежный комплект.

ТИПОВАЯ КОМПЛЕКТАЦИЯ

1. Паспорт
2. Монтажная панель
3. Поводок заземления
4. Замок (IP31-почтовый, IP54-треугольник)
5. Знаки электробезопасности
6. Монтажный комплект
7. Сальники (модели IP54)

Щиты с монтажной панелью ЩМП серии Monolit EKF PROxima



Щиты серии Monolit EKF PROxima представляют собой модернизированные и усиленные щиты ЩМП. Имея прочную основу из толстого металла, надежной оболочкой для сборки щитов управления, автоматизации и пунктов распределения. Возможна установка различного модульного и силового оборудования. Сфера применения разнообразна: от жилого сектора до промышленности. Электрощиты изготовлены из Российской стали, соответствующей ГОСТ 1050-88. Сборка корпусов осуществляется методом сварки, что обеспечивает их высокую жесткость и герметичность соединения частей. Монтажная панель выполнена съемной, что облегчает процесс монтажа оборудования. Электрощиты защищены от коррозии и разрушающего воздействия погодных факторов, благодаря фосфатированию и использованию атмосферостойкой порошковой краски.

ПРЕИМУЩЕСТВА:

1. Сварной корпус с толщиной металла до 2 мм
2. Усиленный трехточечный замок IP 66 с ручкой и опломбировкой
3. Большой выбор типоразмеров и степеней защиты IP
4. Кабельный ввод через съемные фланш-панели сверху и снизу корпуса
5. Перфорация внутренних стенок корпуса
6. Наборная фальш-панель
7. Надежная и атмосферостойкая порошковая окраска AkzoNobel

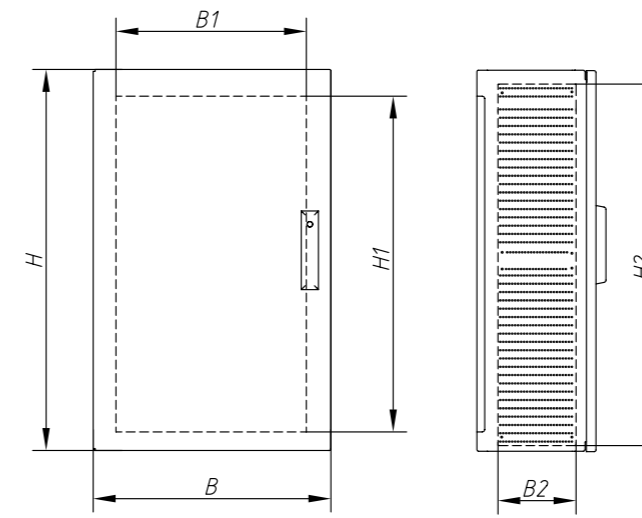
Наименование	Габариты, мм (высота, ширина, глубина)	Габариты монтажной панели, мм	Масса нетто, кг	Артикул	
				IP 41	IP 66
ЩМП-М-1 EKF PROxima 800 x 600 x 250 Monolit	800 x 600 x 250	700 x 520	36,97	mb-41-1m	mb-66-1m
ЩМП-М-2 EKF PROxima 1000 x 650 x 300 Monolit	1000 x 650 x 300	900 x 570	51,38	mb-41-2m	mb-66-2m
ЩМП-М-3 EKF PROxima 1000 x 1000 x 300 Monolit двухдверный	1000 x 1000 x 300	900 x 480 (2 шт.)	86,15	mb-41-3m	mb-66-3m
ЩМП-М-4 EKF PROxima 1200 x 750 x 300 Monolit	1200 x 750 x 300	1100 x 670	68,06	mb-41-4m	mb-66-4m
ЩМП-М-5 EKF PROxima 1200 x 1000 x 300 Monolit двухдверный	1200 x 1000 x 300	1100 x 420 (2 шт.)	97,88	mb-41-5m	mb-66-5m
ЩМП-М-6 EKF PROxima 1400 x 750 x 300 Monolit	1400 x 750 x 300	1300 x 670	73,73	mb-41-6m	mb-66-6m
ЩМП-М-7 EKF PROxima 1400 x 1000 x 300 Monolit двухдверный	1400 x 1000 x 300	600 x 420 (2 шт.)	112,6	mb-41-7m	mb-66-7m
ЩМП-М-8 EKF PROxima 1600 x 600 x 380 Monolit	1600 x 600 x 380	700 x 520	76,64	mb-41-8m	mb-66-8m
ЩМП-М-9 EKF PROxima 1600 x 1200 x 380 Monolit двухдверный	1600 x 1200 x 380	700 x 520 (2 шт.)	129,72	mb-41-9m	mb-66-9m

ДОПОЛНИТЕЛЬНАЯ КОМПЛЕКТАЦИЯ

Наименование	Габариты, мм (высота x ширина)	Масса нетто, кг	Артикул
Фальш-панели глухие			
Фальш-панель глухая (ЩМП-М3, М5, М7)	200 x 460	0,67	mt-dop-1-3
Фальш-панель глухая (ЩМП-М1, М8, М9)	200 x 560	0,81	mt-dop-1-1
Фальш-панель глухая (ЩМП-М2)	200 x 610	0,87	mt-dop-1-2
Фальш-панель глухая (ЩМП-М4, М6)	200 x 710	1,01	mt-dop-1-4
Фальш-панели под модульную автоматику			
Фальш-панель «18 модулей» (ЩМП-М3, М5, М7)	1200 x 1000 x 300	1100 x 420 (2 шт.)	97,88
Фальш-панель «21 модуль» (ЩМП-М1, М8, М9)	1400 x 750 x 300	1300 x 670	73,73
Фальш-панель «24 модуля» (ЩМП-М2)	1400 x 1000 x 300	600 x 420 (2 шт.)	112,6
Фальш-панель «30 модулей» (ЩМП-М4, М6)	1600 x 600 x 380	700 x 520	76,64
Фальш-панели под силовую и модульную автоматику			
Фальш-панель «1 силовой + 9 модулей» (ЩМП-М3, М5, М7)	200 x 460	0,67	mt-dop-4-3
Фальш-панель «1 силовой + 12 модулей» (ЩМП-М1, М8, М9)	200 x 560	0,81	mt-dop-4-1
Фальш-панель «1 силовой + 15 модулей» (ЩМП-М2)	200 x 610	0,87	mt-dop-4-2
Фальш-панель «1 силовой + 30 модулей» (ЩМП-М4, М6)	200 x 710	1,01	mt-dop-4-4
Фальш-панели под силовую автоматику			
Фальш-панель «2 силовых автомата» (ЩМП-М3, М5, М7)	200 x 460	0,67	mt-dop-3-3
Фальш-панель «2 силовых автомата» (ЩМП-М1, М8, М9)	200 x 560	0,81	mt-dop-3-1
Фальш-панель «3 силовых автомата» (ЩМП-М2)	200 x 610	0,87	mt-dop-3-2
Фальш-панель «4 силовых автомата» (ЩМП-М4, М6)	200 x 710	1,01	mt-dop-3-4

ГАБАРИТНЫЕ И УСТАНОВОЧНЫЕ РАЗМЕРЫ

ЩМП-М однодверный



Вид снизу

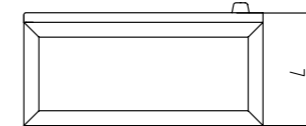
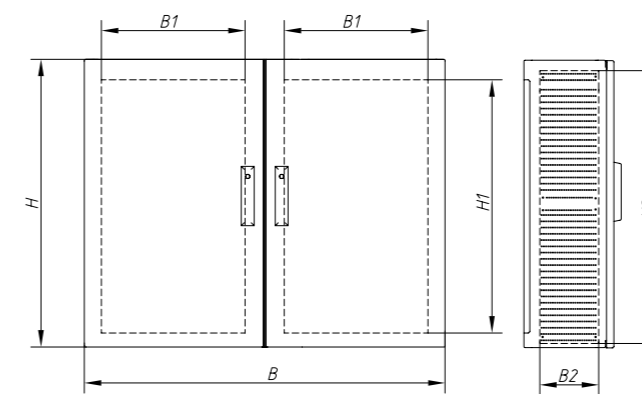


Рис. 1

ЩМП-М двухдверный



Вид снизу

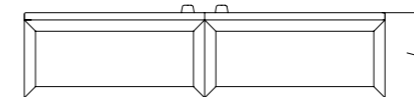


Рис. 2

Наименование	B, мм	B1, мм	B2, мм	H, мм	H1, мм	H2, мм	L, мм	Рис.
ЩМП-М-1	600	520	775	800	700	190	250	1
ЩМП-М-2	650	570	975	1000	900	235	300	1
ЩМП-М-3 двухдверный	1000	480	975	1000	900	235	300	2
ЩМП-М-4	750	670	1175	1200	1100	235	300	1
ЩМП-М-5 двухдверный	1000	420	1175	1200	1100	235	300	2
ЩМП-М-6	750	670	1375	1400	1300	235	300	1
ЩМП-М-7 двухдверный	1000	420	1375	1400	600	235	300	2
ЩМП-М-8	600	520	1575	1600	700	315	380	1
ЩМП-М-9 двухдверный	1200	520	1575	1600	700	315	380	2

ТЕХНИЧЕСКИЕ ХАРАКТЕРИСТИКИ

Параметры	Значения
Номинальное напряжение, В	230 / 400
Номинальный ток, А	125
Материал и толщина корпуса / дверцы	Сталь 1,5 / 2 мм
Материал и толщина монтажной панели	Сталь оцинкованная 2,5 мм
Тип покрытия	Порошковое с фосфатированием
Цвет	RAL-7035 (шагрень)
Подвод кабеля	сверху, снизу
Угол открытия дверей	120
Способ установки	навесной, напольный (с цоколем)
Степень защиты по ГОСТу 14254-96	IP41, IP66
Климатическое исполнение по ГОСТу 15150-69	УХЛ3

ОСОБЕННОСТИ ЭКСПЛУАТАЦИИ И МОНТАЖА

1. Электрощиты должны эксплуатироваться только в невзрывоопасных средах, не содержащих токопроводящей пыли и химически активных веществ.
2. Перфорация внутренних торцевых стенок предназначена для установки фальш-панелей, крепления проводки, или другого оборудования.
3. Для исключения доступа к токоведущим частям используется не единая фальш-панель, закрывающая весь корпус, а наборные фальш-панели, специально спроектированные для серии Monolit
4. Подвод кабеля осуществляется как сверху, так и снизу, благодаря использованию съемных фланш-панелей.
5. Модели ЩМП Monolit M7, M8, M9 для облегчения установки оборудования оснащены монтажными панелями, состоящими из двух частей.

ТИПОВАЯ КОМПЛЕКТАЦИЯ

1. Паспорт
2. Монтажная панель
3. Перфорированные торцевые панели
4. Поводок заземления
5. Трехточечный замок IP 66 с опломбировкой
6. Знаки электробезопасности
7. Монтажный комплект

Щиты учетные ЩУ EKF PROxima



Щиты учетные предназначены для ввода электроэнергии и ее учета. Возможна установка модульного оборудования и электрических счетчиков. Сфера применения разнообразна: от жилого сектора до промышленности. Электрощиты изготовлены из Российской стали, соответствующей ГОСТ 1050-88. Сборка корпусов осуществляется методом сварки, что обеспечивает их высокую жесткость и герметичность соединения частей. В зависимости от модификации, электрощиты выпускаются с одной и двумя дверями, оснащаются монтажной панелью или DIN-рейкой (для установки электронных счетчиков). Для снятия показаний счетчика в дверце щита предусмотрено прозрачное окно. Электрощиты имеют возможность опломбировки и защищены от коррозии и разрушающего воздействия погодных факторов, благодаря фосфатированию и использованию атмосферостойкой порошковой краски.

ПРЕИМУЩЕСТВА:

1. Сварной корпус
2. Возможность установки 1 и 3-х фазных счетчиков, как на монтажную панель, так и на DIN-рейку
3. Возможность установки на улице
4. Возможность опломбировки
5. Наличие медных шпилек и закрепленного поводка заземления
6. Надежная и атмосферостойкая порошковая окраска AkzoNobel

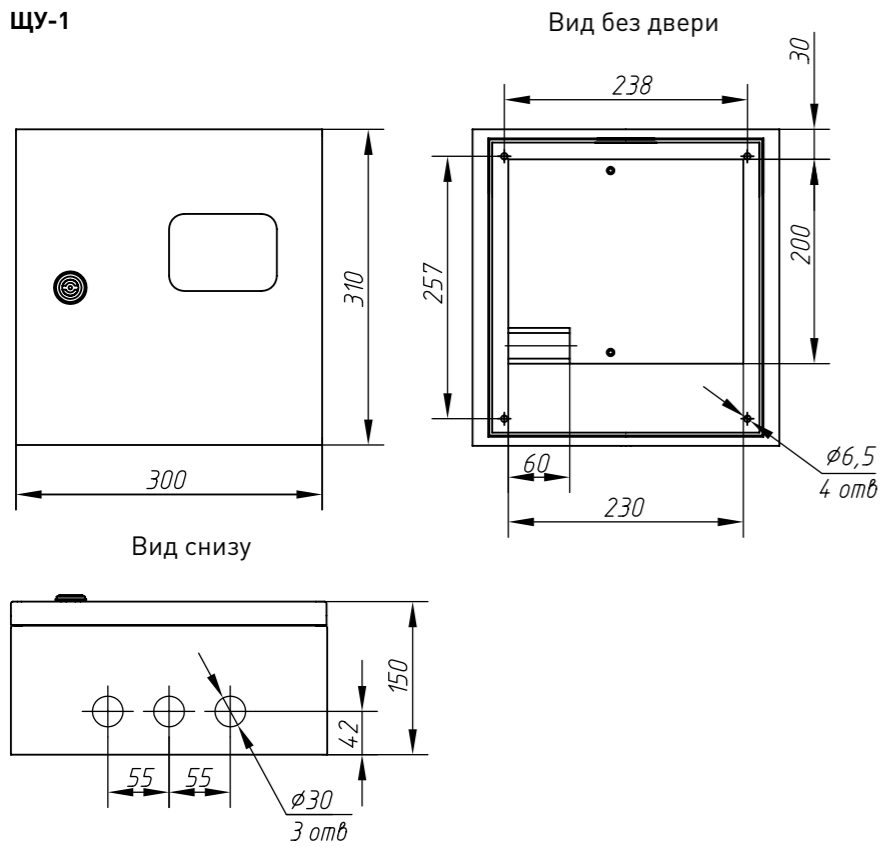
Изображение	Наименование	Габариты, мм (высота, ширина, глубина)	Габариты панели счетчика, мм	Макс. кол-во модулей	Масса нетто, кг	Артикул
	ЩУ-1 EKF PROxima	310 x 300 x 150	200 x 230	3	4,78	mb54-1
	ЩУ-1Э EKF PROxima	250 x 300 x 100	нет (крепления на DIN - рейку)	12	2,2	mb54-1E
	ЩУ-1/2 EKF PROxima двухдверный	310 x 300 x 160	200 x 230	2+4	5,23	mb54-1-2

Изображение	Наименование	Габариты, мм (высота, ширина, глубина)	Габариты панели счетчика, мм	Макс. кол-во модулей	Масса нетто, кг	Артикул
	ЩУ-2 EKF PROxima	310 x 420 x 150	200 x 340	3	4,69	mb54-2
	ЩУ-3 EKF PROxima	505 x 300 x 190	250 x 208	12	8,14	mb54-3
	ЩУ-3/2 EKF PROxima двухдверный	505 x 300 x 190	355 x 252	9	8,63	mb54-3-2

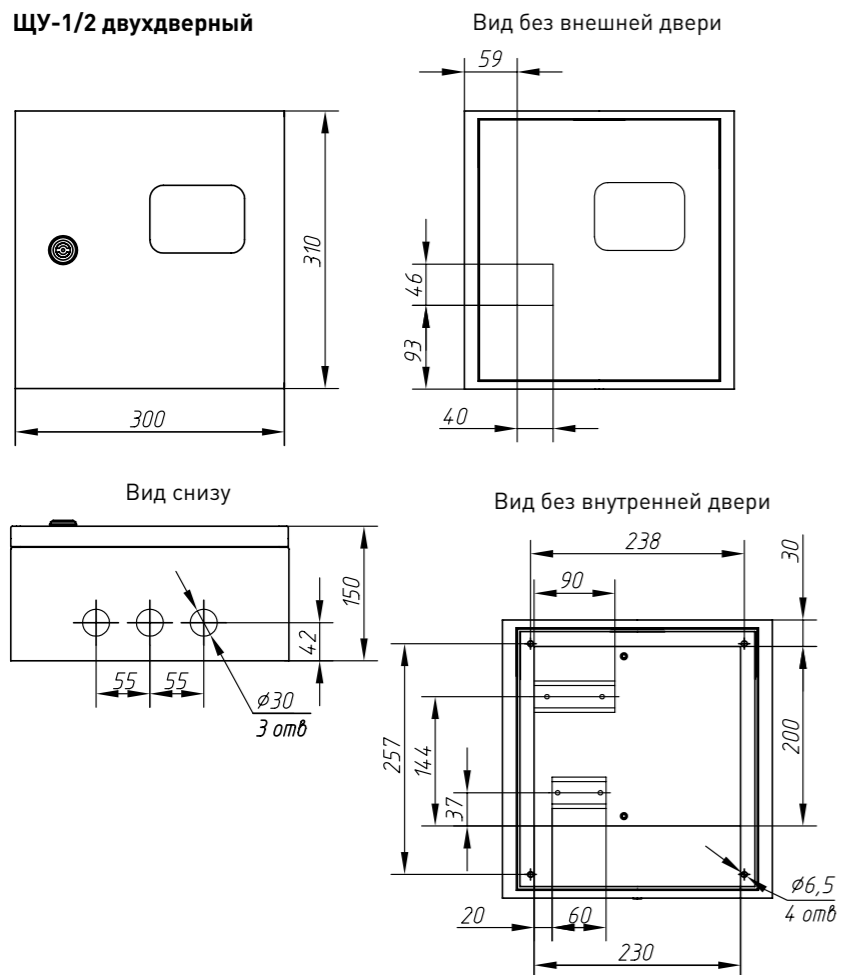
Изображение	Наименование	Длина хомута, м	Максимальная нагрузка, кг	Масса нетто, кг	Артикул
	Комплект для монтажа к столбу Совместим со всеми навесными шкафами ЩРН, ЩМП, ЩУР	1,5	До 70	0,25	mb54-1k

ГАБАРИТНЫЕ И УСТАНОВОЧНЫЕ РАЗМЕРЫ

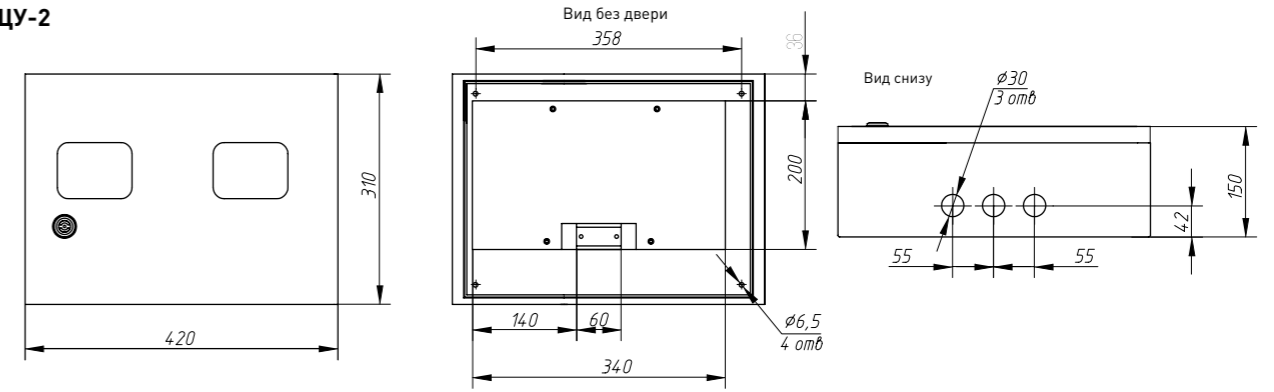
ЩУ-1



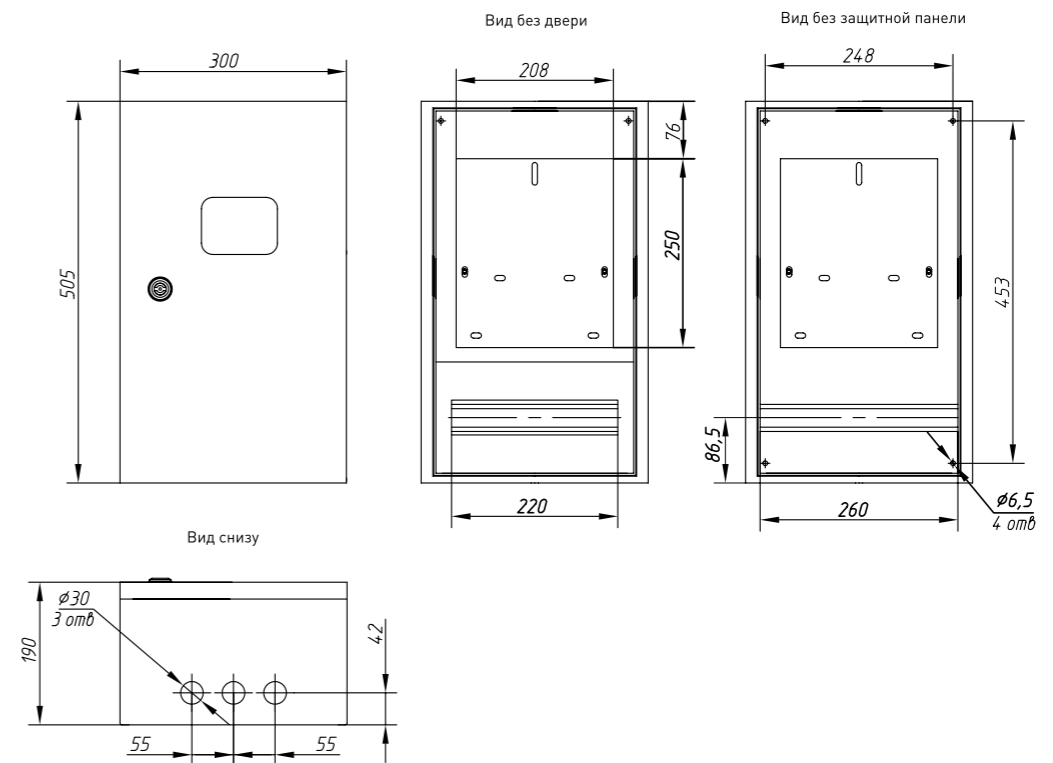
ЩУ-1/2 двухдверный



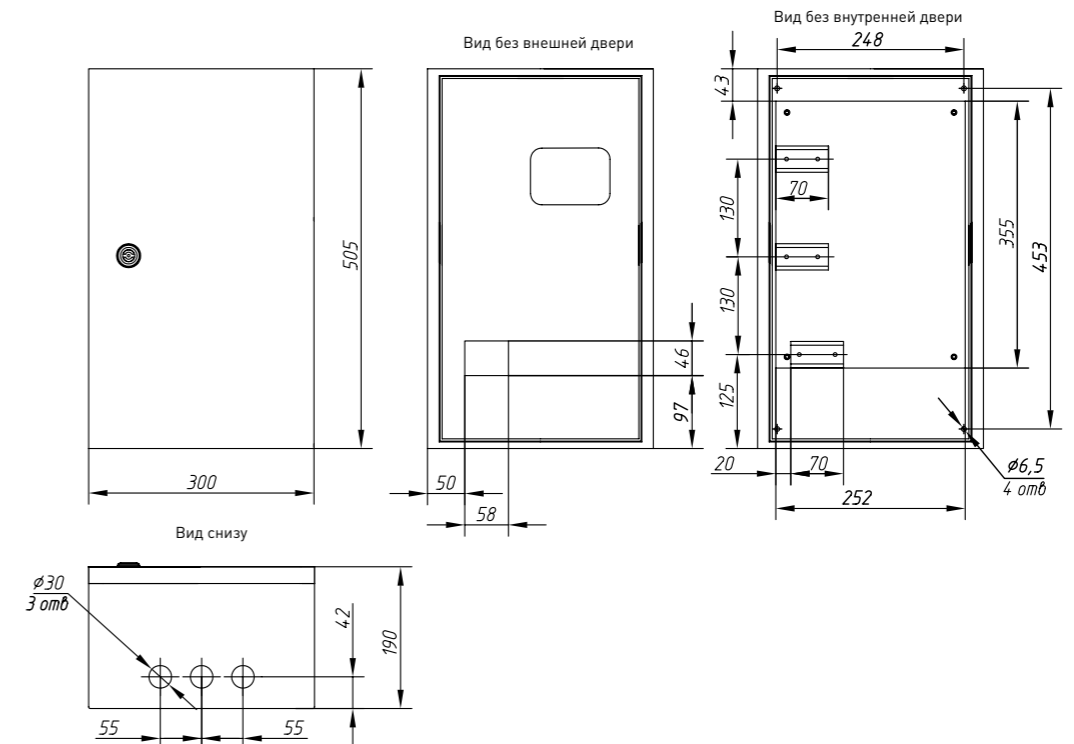
ЩУ-2



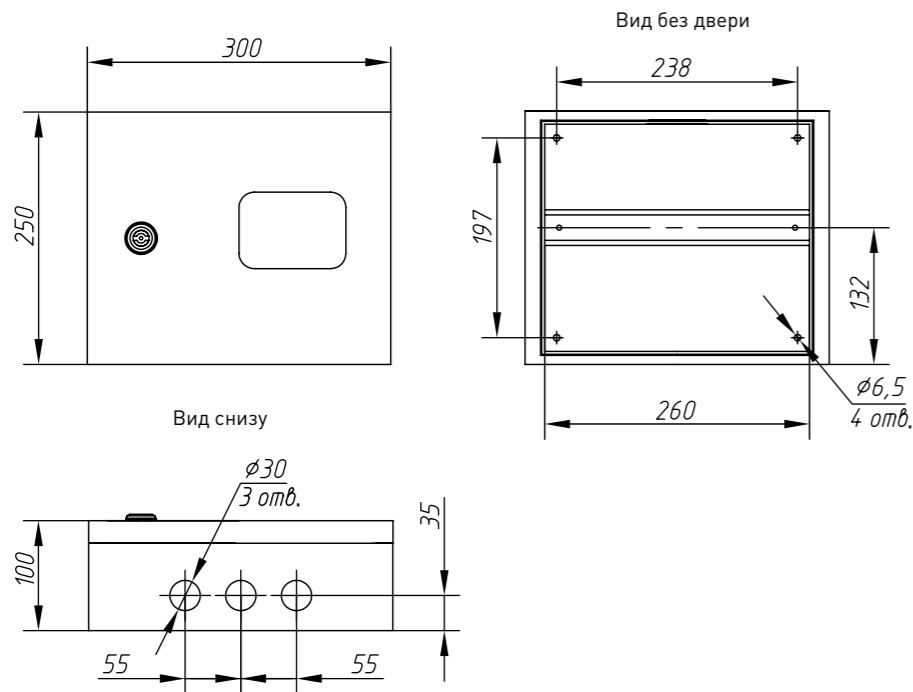
ЩУ-3



ЩУ-3/2



ЩУ-13



ТЕХНИЧЕСКИЕ ХАРАКТЕРИСТИКИ

Параметры	Значения
Номинальное ток, А	125
Номинальное напряжение, В	230 / 400
Материал и толщина корпуса	Сталь до 1,2 мм
Материал и толщина монтажной панели	Сталь оцинкованная 1,2 мм
Тип покрытия	Порошковое с фосфатированием
Цвет	RAL-7035 (шагрень)
Подвод кабеля	снизу
Угол открытия дверей	120
Способ установки	навесной
Степень защиты по ГОСТу 14254-96	IP 54
Климатическое исполнение по ГОСТу 15150-69	УХЛ 3

ТИПОВАЯ КОМПЛЕКТАЦИЯ

1. Паспорт
2. Монтажная панель*
3. Поводок заземления
4. Замок
5. Знаки электробезопасности
6. Монтажный комплект
7. Сальники
8. Шины (серия sh)

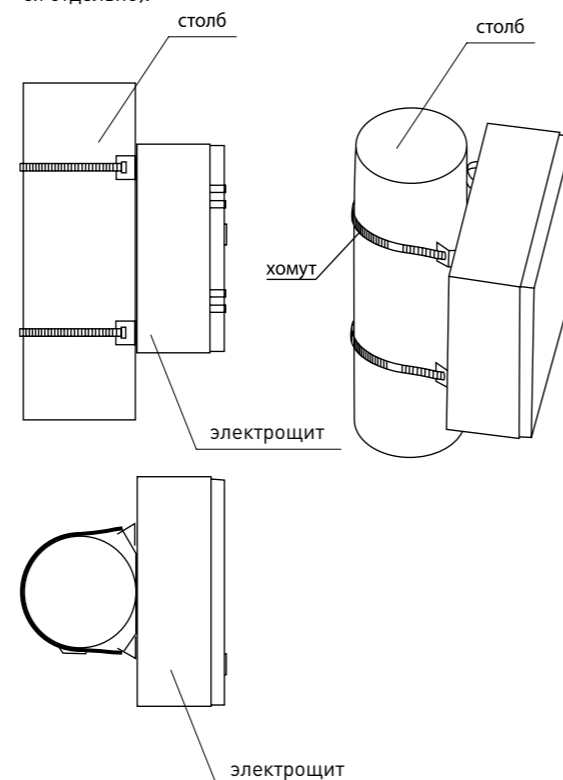
*Кроме ЩУ-13

Крепление монтажное:

1. Кронштейн оцинкованный – 4 шт.
2. Хомут ленточный из нержавеющей стали Moltiband – 2 шт.
3. Замок Moltiband – 2 шт.
4. Винт – 4 шт.
5. Гайка с фланцем – 4 шт.
6. Шайба кровельная герметичная – 4 шт.

ОСОБЕННОСТИ ЭКСПЛУАТАЦИИ И МОНТАЖА

1. Электрощиты должны эксплуатироваться только в невзрывоопасных средах, не содержащих токопроводящей пыли и химически активных веществ.
2. Щиты учета имеют возможность защиты от несанкционированного доступа, благодаря опломбировке.
3. Для удобства настенной установки на задней стенке щита изготовлены монтажные отверстия и прилагается крепежный комплект.
4. Щиты учета оснащены скошенным желобом в конструкции корпуса, что дает дополнительную защиту от проникновения влаги и грязи внутрь щита.
5. Крепление электрощита осуществляется как на плоскую поверхность, так и к столбу (комплект крепления приобретается отдельно).



Щиты учетно-распределительные ЩУРн, ЩУРв EKF PROxima



ПРЕИМУЩЕСТВА:

1. Сварной корпус
2. Перенавешиваемая дверь
3. Наличие медных шпилек и закрепленного поводка заземления
4. Надежная и атмосферостойкая порошковая окраска AkzoNobel
5. Наличие моделей с предустановленными шинами
6. Модели представлены в двух цветах (шагрень и белый глянец)
7. Возможность установки 1 и 3-х фазных счетчиков, как на монтажную панель, так и на DIN-рейку

Щиты учетно-распределительные навесные ЩУРн. Шагрень

Изображение	Наименование	Габариты, мм (высота, ширина, глубина)	Габариты панели счетчика, мм	Макс. кол-во модулей	Масса нетто, кг	Артикул
	ЩУРн-1/9Э EKF PROxima	360 x 280 x 110	Нет (крепление на DIN-рейку)	9	3,5	mb23-1/9e
	ЩУРн-3/18Э EKF PROxima	500 x 340 x 120	Нет (крепление на DIN-рейку)	18	5,2	mb23-3/18e
	ЩУРн-3/24Э EKF PROxima	500 x 400 x 120	Нет (крепление на DIN-рейку)	24	5,4	mb23-3/24e
	ЩУРн-1/6 EKF PROxima (БУР)	300 x 150 x 135	Панель отсутствует, счетчик крепится на заднюю стенку бокса	6	1,6	mb23-1/6

Изображение	Наименование	Габариты, мм (высота, ширина, глубина)	Габариты панели счетчика, мм	Макс. кол-во модулей	Масса нетто, кг	Артикул
	ЩУРн-1/9 EKF PROxima	400 x 300 x 140	170 x 183	9	4,38	mb23-1/9
	ЩУРн-1/12 EKF PROxima	400 x 300 x 140		12		mb23-1/12
	ЩУРн-1/12 СД EKF PROxima стеклянная дверца	375 x 265 x 145	250 x 208	9	4,38	mb23-1/12g
	ЩУРн-3/9 EKF PROxima	500 x 300 x 160		9	5,88	mb23-3/9
	ЩУРн-3/9Э EKF PROxima	500 x 300 x 120		5	mb23-3/9e	
	ЩУРн-1/12 EKF PROxima с шинами	400 x 300 x 140		12	4,38	mb23-1/12sh
	ЩУРн-3/12 EKF PROxima	500 x 300 x 160		5,88	mb23-3/12	
	ЩУРн-3/12Э EKF PROxima	500 x 300 x 120		5	mb23-3/12e	
ЩУРн-3/12 СД EKF PROxima стеклянная дверца	500 x 265 x 160	5,88	mb23-3/12g			
	ЩУРн-3/24 EKF PROxima	500 x 400 x 160	250 x 208	24	7,5	mb23-3/24
	ЩУРн-3/30 EKF PROxima 2-х дверный	580 x 490 x 165	250 x 208	30	10,75	mb23-3/30-2
ЩУРн-3/30 EKF PROxima однодверный	500 x 400 x 160	7,5			mb23-3/30-1	
ЩУРн-3/48 EKF PROxima 2-х дверный	580 x 620 x 165	48		13,12	mb23-3/48-2	
ЩУРн-3/48 EKF PROxima однодверный	630 x 400 x 160			9,33	mb23-3/48	

Щиты учетно-распределительные встраиваемые ЩУРв. Шагрень

Изображение	Наименование	Габариты, мм (высота, ширина, глубина)	Габариты ниши, мм (высота, ширина, глубина)	Габариты панели счетчика, мм	Макс. кол-во модулей	Масса нетто, кг	Артикул
	ЩУРв-1/12 EKF PROxima	440 x 340 x 140	400 x 300 x 130	170 x 183	12	5	mb13-1/12

Щиты учетно-распределительные встраиваемые ЩУРв. Шагрень

Изображение	Наименование	Габариты, мм (высота, ширина, глубина)	Габариты ниши, мм (высота, ширина, глубина)	Габариты панели счетчика, мм	Макс. кол-во модулей	Масса нетто, кг	Артикул
	ЩУРв-3/9 EKF PROxima	540 x 340 x 160	500 x 300 x 150	250 x 208	9	6,41	mb13-3/9
	ЩУРв-3/12 EKF PROxima	540 x 340 x 160	500 x 300 x 150	250 x 208	12	6,41	mb13-3/12
	ЩУРв-3/18 EKF PROxima	540 x 440 x 160	500 x 400 x 150	250 x 208	18	8	mb13-3/18
	ЩУРв-3/24 EKF PROxima	540 x 440 x 160	500 x 400 x 150	250 x 208	24	8	mb13-3/24
	ЩУРв-3/30 EKF PROxima 2-х дверный	620 x 530 x 165	580 x 490 x 155	250 x 208	30	11,81	mb13-3/30-2
	ЩУРв-3/48 EKF PROxima 2-х дверный	620 x 660 x 165	580 x 620 x 155	250 x 208	48	14,86	mb13-3/48-2

Щиты учетно-распределительные навесные ЩУРн. Белый глянец

Изображение	Наименование	Габариты, мм (высота, ширина, глубина)	Габариты панели счетчика, мм	Макс. кол-во модулей	Масса нетто, кг	Артикул
	ЩУРн-1/9	470 x 260 x 145	170 x 183	9	4,15	mb23-1/9w
	ЩУРн-1/12	395 x 310 x 165	170 x 183	12	4,38	mb23-1/12w
	ЩУРн-3/9	540 x 290 x 165	250 x 208	9	5,29	mb-23-3/9w
	ЩУРн-3/12	540 x 310 x 165	250 x 208	12	5,52	mb23-3/1w
	ЩУРн-3/18	560 x 440 x 165	250 x 208	18	7,25	mb23-3/18w
	ЩУРн-3/24	560 x 550 x 165	250 x 208	24	8,55	mb23-3/24w
	ЩУРн-3/48 2-х дверный	540 x 600 x 165	250 x 208	48	9,83	mb23-3/48w

Щиты учетно-распределительные навесные ЩУРн. Белый глянец. Шины в комплекте

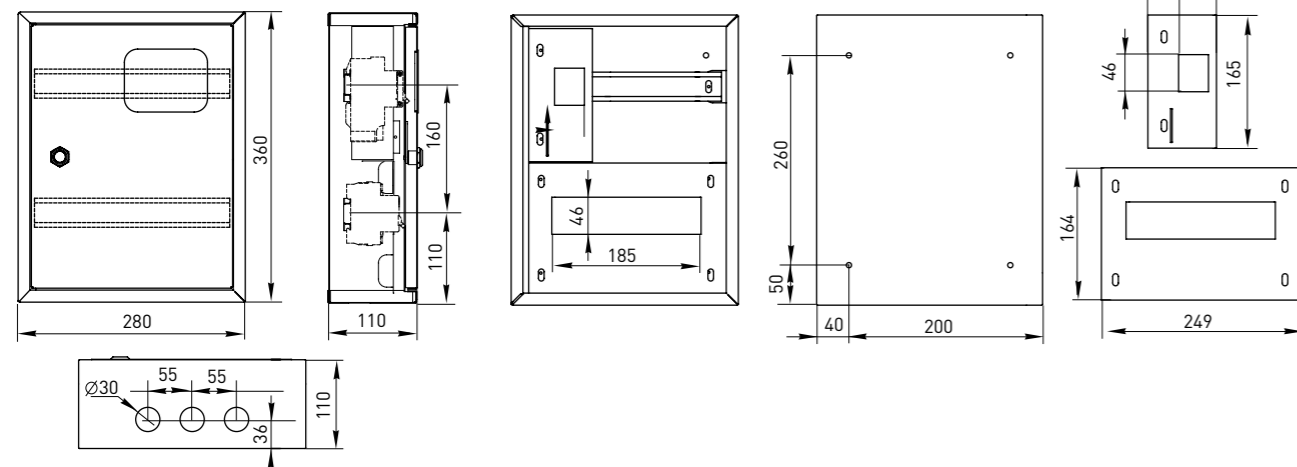
Изображение	Наименование	Габариты, мм (высота, ширина, глубина)	Габариты панели счетчика, мм	Макс. кол-во модулей	Масса нетто, кг	Артикул
	ЩУРн-1/9 EKF PROxima	470 x 260 x 145	170 x 183	9	4,15	mb23-1/9wsh
	ЩУРн-1/12 EKF PROxima	395 x 310 x 165	170 x 183	12	4,38	mb23-1/12wsh
	ЩУРн-3/12 EKF PROxima	540 x 310 x 165	250 x 208	12	5,52	mb23-3/1wsh
	ЩУРн-3/18 EKF PROxima	560 x 440 x 165	250 x 208	18	7,25	mb23-3/18wsh
	ЩУРн-3/24 EKF PROxima	560 x 550 x 165	250 x 208	24	8,55	mb23-3/24wsh

Щиты учетно-распределительные навесные ЩУРН. 2 отсека. Шагрень.
* Бывшее название серии - БУР

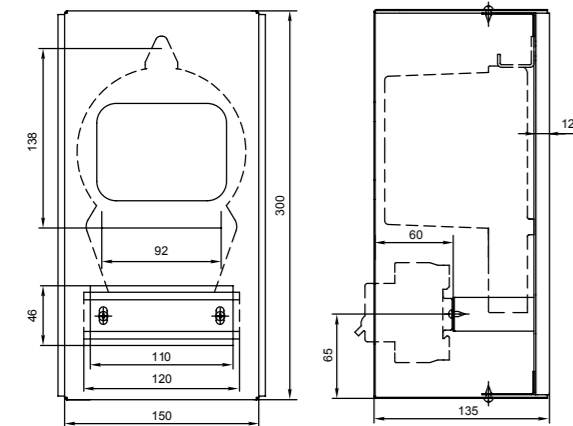
Изображение	Наименование	Габариты, мм (высота, ширина, глубина)	Габариты панели счетчика, мм	Макс. кол-во модулей	Масса нетто, кг	Артикул
	ЩУРН-1/14 EKF PROxima (БУР)	450 x 310 x 120	170 x 183	14 (2 выносных под пломбу)	4,93	mb23-1/14e
	ЩУРН-1/14 EKF PROxima (БУР)	450 x 310 x 140	170 x 183	14 (2 выносных под пломбу)	5,1	mb23-1/14i
	ЩУРН-3/15 EKF PROxima (БУР)	520 x 310 x 160	250 x 208	15 (3 выносных под пломбу)	6,8	mb23-3/15i
	ЩУРН-3/24 EKF PROxima (БУР)	620 x 310 x 160	250 x 208	27 (3 выносных под пломбу)	7,95	mb23-3/24i

ГАБАРИТНЫЕ И УСТАНОВОЧНЫЕ РАЗМЕРЫ

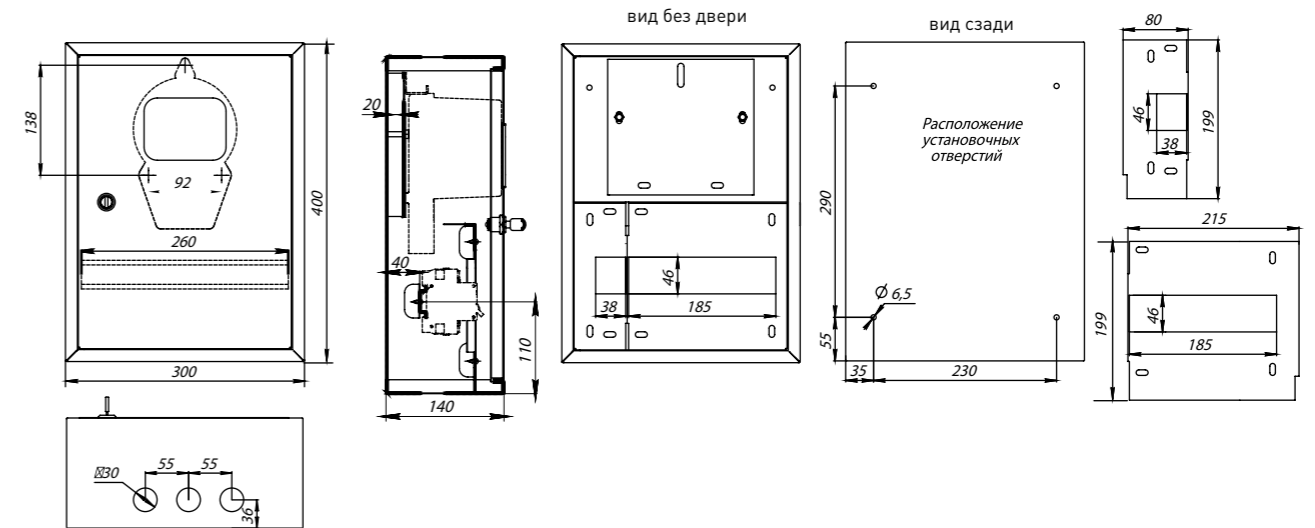
ЩУРН-1/9Э



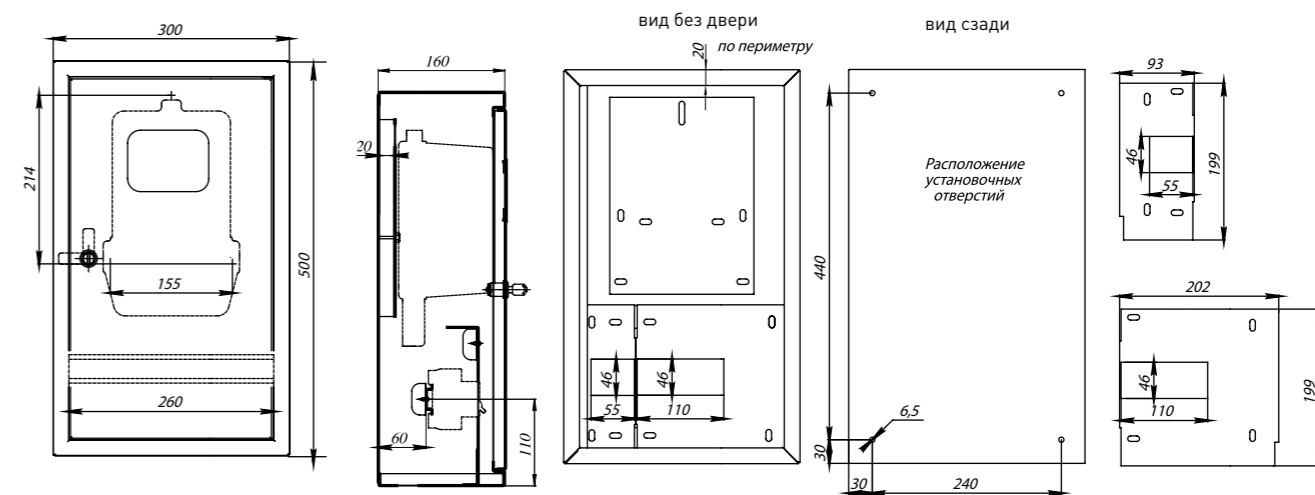
ЩУРН-1/6 (БУР)



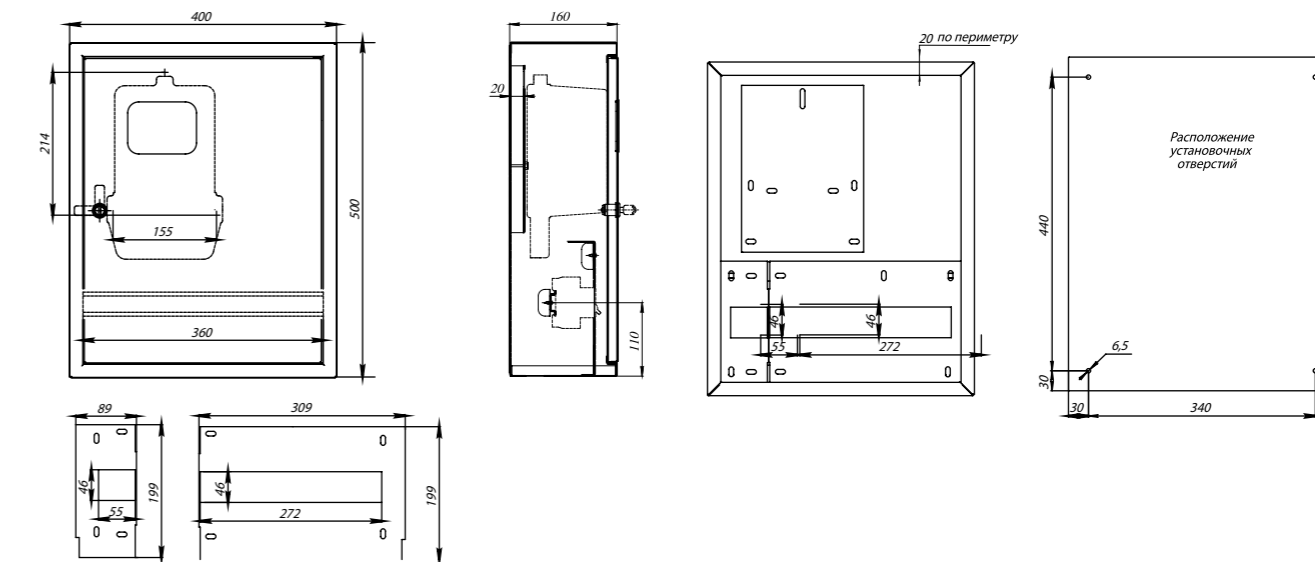
ЩУРН-1/9, ЩУРН-1/12



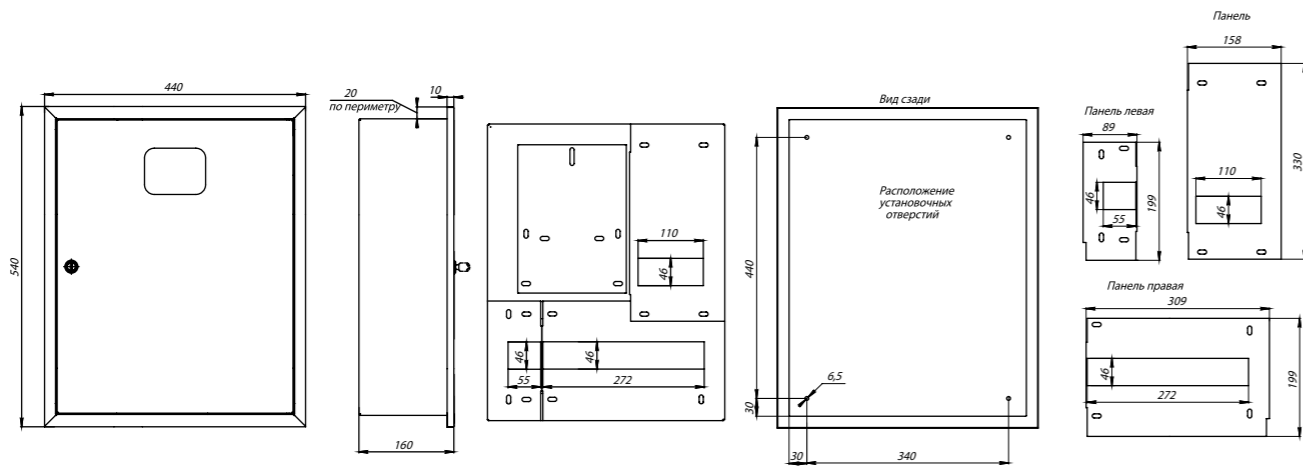
ЩУРН-3/9, ЩУРН-3/12



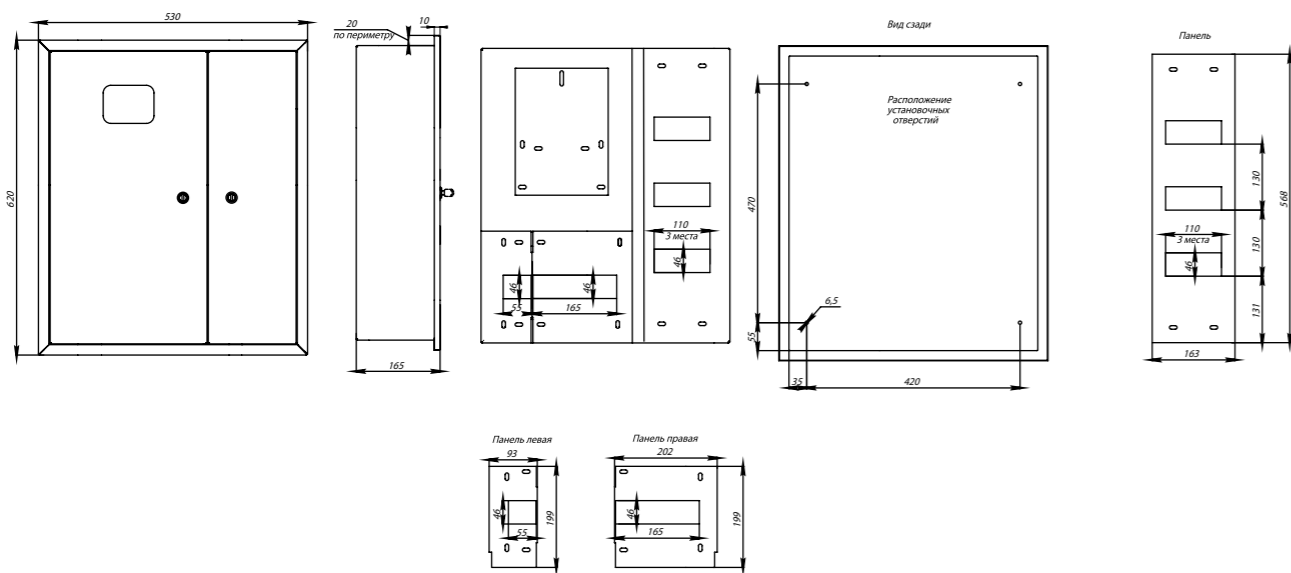
ЩУРН-3/24



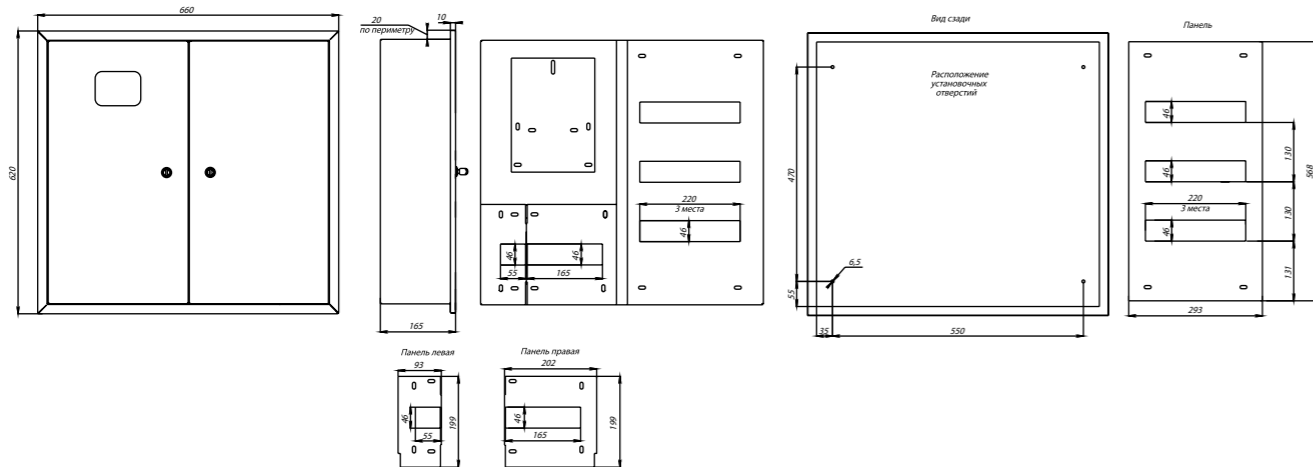
ЩУРВ-3/18, ЩУРВ-3/24



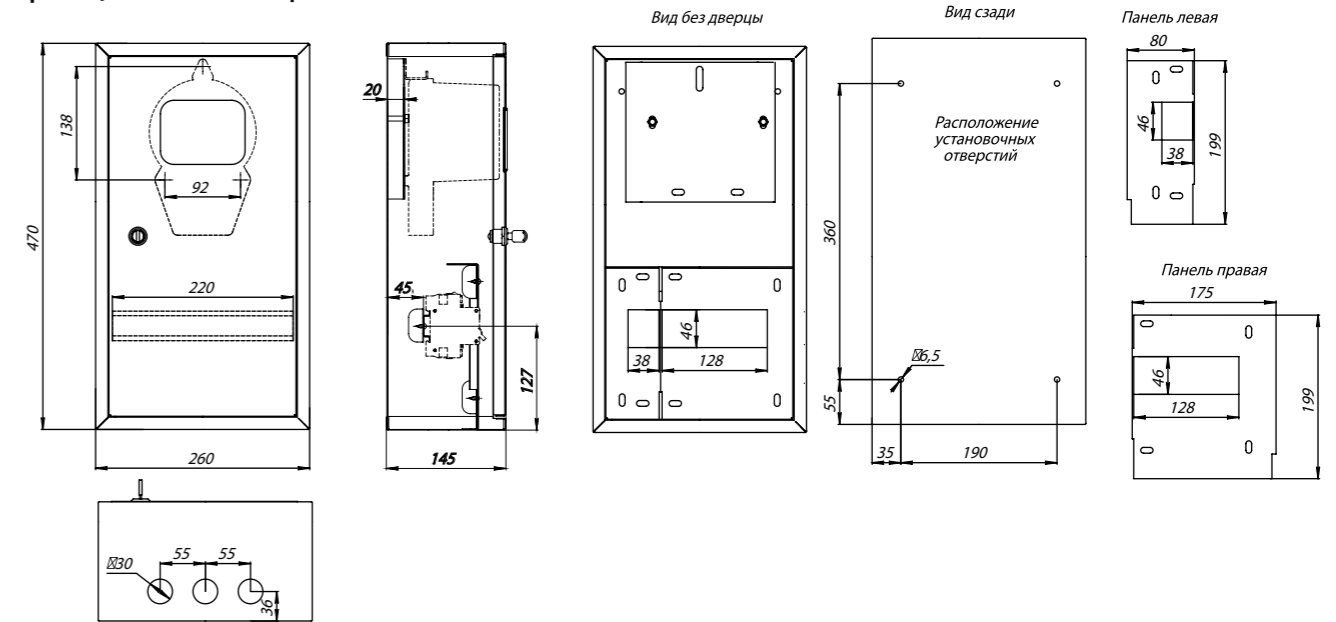
ЩУРВ-3/30 двухдверный



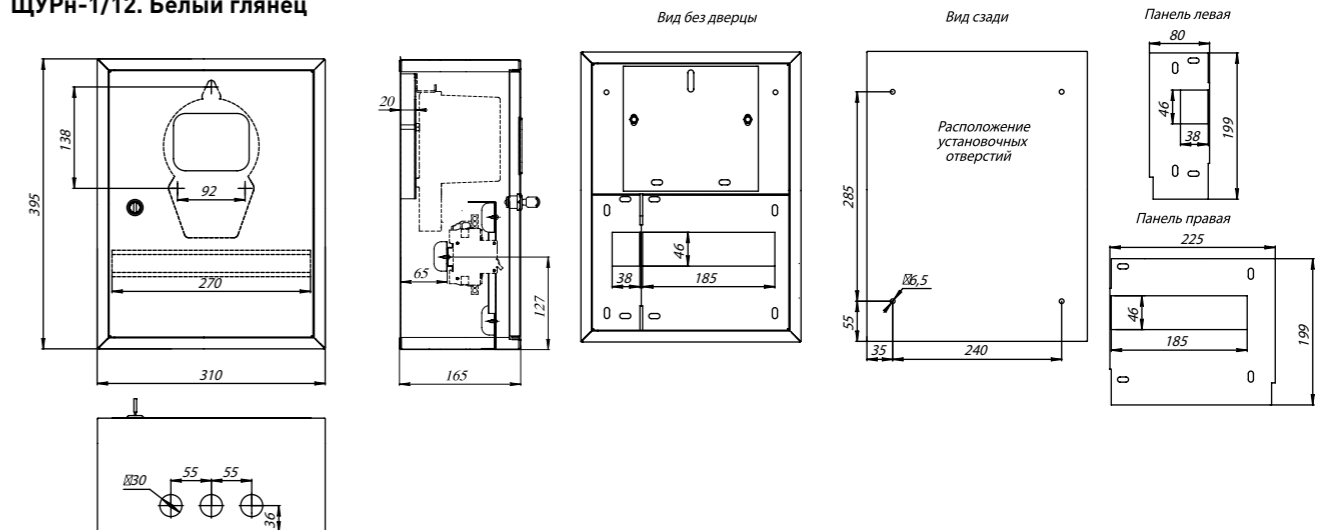
ЩУРВ-3/48 двухдверный



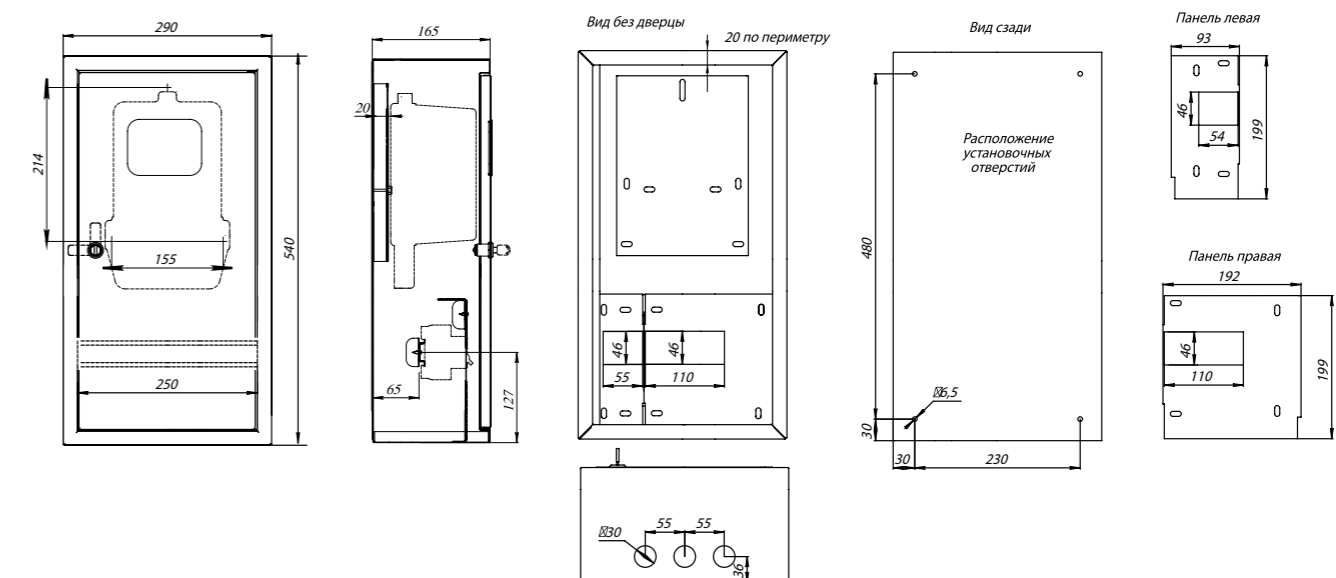
ЩУРН-1/9. Белый глянец



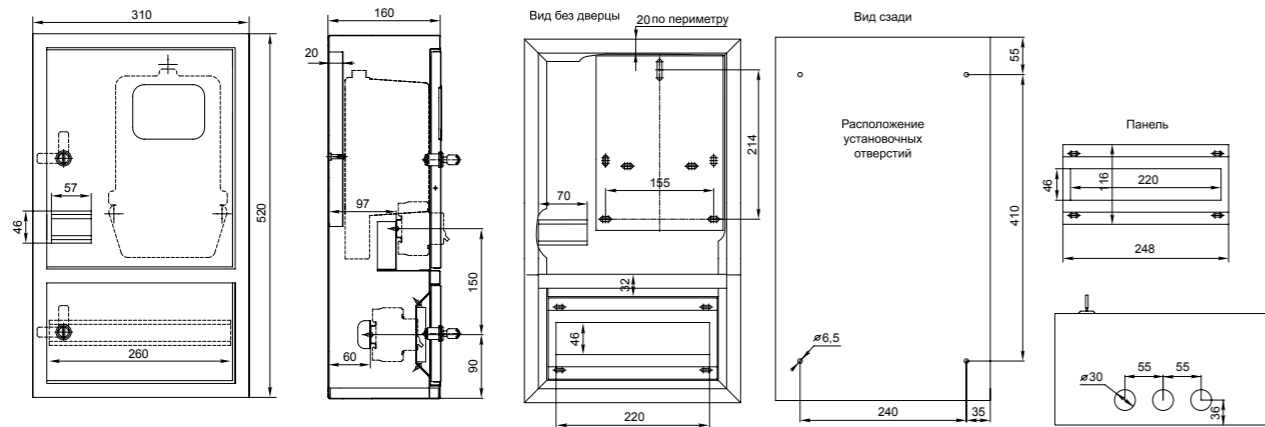
ЩУРН-1/12. Белый глянец



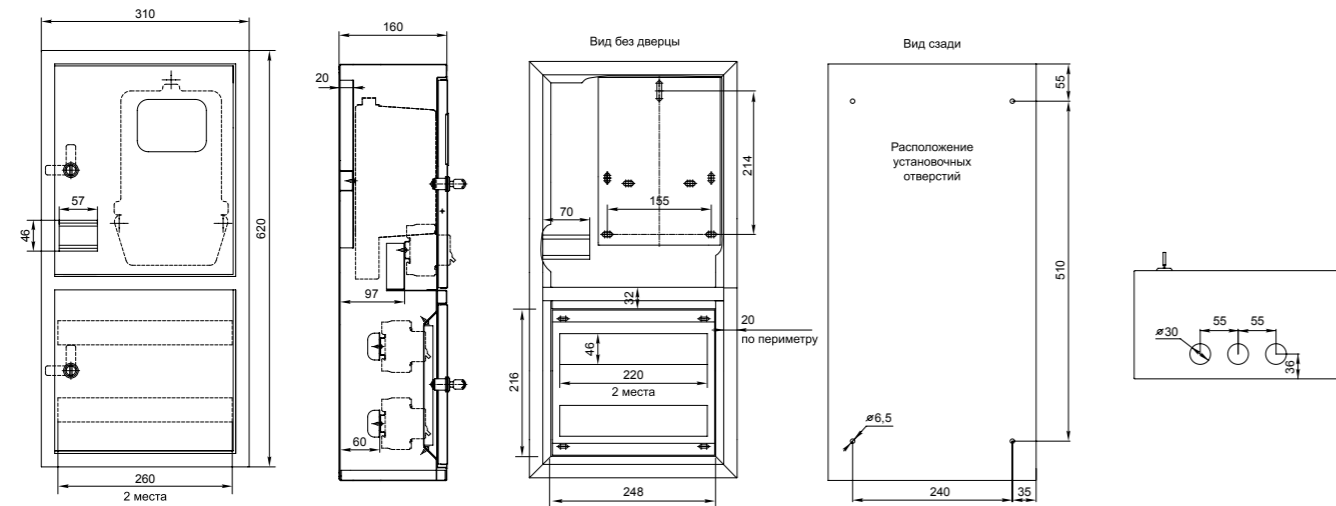
ЩУРН-3/9. Белый глянец



ЩУРН -3/15 БУР



ЩУРН -3/24 БУР

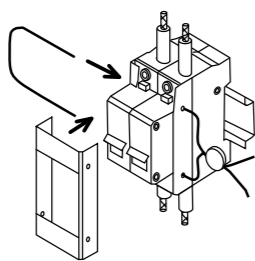


ТЕХНИЧЕСКИЕ ХАРАКТЕРИСТИКИ

Параметры	Значения	
	ЩУРН	ЩУРв
Номинальное напряжение, В	230/400	
Номинальный ток, А	125	
Материал и толщина корпуса	Сталь 0,8 мм	
Материал и толщина монтажной панели	Сталь оцинкованная 1,2 мм	
Тип покрытия	Порошковое с фосфатированием	
Цвет	RAL-7035 (шагрень) RAL-9010 (белый глянец)	RAL-7035 (шагрень)
Подвод кабеля	снизу	сверху и снизу
Угол открытия дверей	120	120
Способ установки	навесной	встраиваемый
Степень защиты по ГОСТ 14254-96	IP 31	
Климатическое исполнение по ГОСТ 15150-69	УХЛ 3	

ОСОБЕННОСТИ ЭКСПЛУАТАЦИИ И МОНТАЖА

1. Электрощиты должны эксплуатироваться только в невзрывоопасных средах, не содержащих токопроводящей пыли и химически активных веществ.
2. Защитная панель вводного автомата позволяет производить опломбировку автомата, при этом, остается возможность оперативного монтажа всех остальных автоматических выключателей установленных в боксе.
3. Установленные шины в дополнительной комплектации, значительно сокращают время монтаж.



4. Для удобства настенной установки на задней стенке щита заготовлены монтажные отверстия и прилагается крепежный комплект.

Схема монтажа боксов серии ЩУРН, ЩУРв.



ТИПОВАЯ КОМПЛЕКТАЦИЯ

1. Паспорт
2. DIN-рейка
3. Монтажная панель*
4. Поводок заземления
5. Замок
6. Знаки электробезопасности
7. Монтажный комплект
8. Маркировочная таблица
9. Шины (серия sh)

*Кроме ЩУРН 1/6 и ЩУРН серии "Е"

Вводно-распределительные устройства ВРУ EKF PROxima



ВРУ-1 EKF PROxima
вводно-распределительное устройство
количество отсеков в шкафу

ПРЕИМУЩЕСТВА:

ВРУ-1, ВРУ-2

1. Большой выбор типоразмеров шкафов как по высоте, так и по ширине.
2. Корпуса позволяют собирать на их основе любой вид НКУ от вводно-учетных до распределительных панелей.
3. Изготавливаются со степенью защиты IP 31, IP 54.

ВРУ-3

1. Благодаря отдельным отсекам для размещения трансформаторов тока, счетчика электроэнергии и рубильника шкаф соответствует ГОСТу Р51321-1-2000 и ГОСТу Р51732-2001.
2. Устанавливаемые трансформаторы и счетчик электроэнергии отделены друг от друга и от силовой части.
3. Отдельный запирающийся отсек для рубильника, расположенный в силовой части, позволяет защитить персонал от поражения электрическим током.
4. Изготавливаются со степенью защиты IP 31.
5. Боковые панели заказываются отдельно (возможность экономии средств при установке шкафов в линейку).
6. Отличная жесткость и прочность ко всем видам нагрузок.
7. Эстетичность внешнего вида каркаса и защита покрытия от коррозии обеспечиваются нанесением высококачественной порошковой краски, цвет RAL 7035.

Изображение	Наименование	Габариты (высота, ширина, глубина), мм	Масса нетто, кг	Артикул
	Каркас ВРУ-1 IP 31 EKF PROxima	1800 x 450 x 450	33,7	mb15-04-00m
	Каркас ВРУ-1 IP 31 EKF PROxima	1800 x 600 x 450	45	mb15-05-00m
	Каркас ВРУ-1 IP 31 EKF PROxima	1800 x 800 x 450	60	mb15-06-00m
	Каркас ВРУ-1 IP 31 EKF PROxima	2000 x 450 x 450	37,5	mb15-07-00m
	Каркас ВРУ-1 IP 31 EKF PROxima	2000 x 600 x 450	50	mb15-08-00m
	Каркас ВРУ-1 IP 31 EKF PROxima	2000 x 800 x 450	66,6	mb15-09-00m
	Корпус ВРУ-1м цельносварной EKF PROxima (с боковыми панелями и задней стенкой) IP 31	1700 x 800 x 450	66	mb05-01-00m
	Корпус ВРУ-1м разборный EKF PROxima (с боковыми панелями, без задней стенки) IP 31	1700 x 800 x 450	51	mb05-01-00r

Наименование	Габариты (высота, ширина, глубина), мм	Масса нетто, кг	Артикул
Каркас ВРУ-1 IP 54			
Каркас ВРУ-1 IP 54 EKF PROxima	1800 x 450 x 450	45	mb18-45-45m
Каркас ВРУ-1 IP 54 EKF PROxima	1800 x 600 x 450	62	mb15-05-54m
Каркас ВРУ-1 IP 54 EKF PROxima	1800 x 800 x 450	83	mb-18-80-45m
Каркас ВРУ-1 IP 54 EKF PROxima	2000 x 450 x 450	60	mb-20-45-45m
Каркас ВРУ-1 IP 54 EKF PROxima	2000 x 600 x 450	78	mb15-20-60m
Каркас ВРУ-1 IP 54 EKF PROxima	2000 x 800 x 450	90	mb15-09-54m

Изображение	Наименование	Габариты (высота, ширина, глубина), мм	Масса нетто, кг	Артикул
	Каркас ВРУ-2 IP 31 EKF PROxima	1800 x 450 x 450	34,8	mb15-10-00m
	Каркас ВРУ-2 IP 31 EKF PROxima	1800 x 600 x 450	46	mb15-11-00m
	Каркас ВРУ-2 IP 31 EKF PROxima	1800 x 800 x 450	61	mb15-12-00m
	Каркас ВРУ-2 IP 31 EKF PROxima	2000 x 450 x 450	38,5	mb15-13-00m
	Каркас ВРУ-2 IP 31 EKF PROxima	2000 x 600 x 450	52	mb15-14-00m
	Каркас ВРУ-2 IP 31 EKF PROxima	2000 x 800 x 450	68	mb15-15-01m

	Каркас ВРУ-2 IP 54 EKF PROxima	1800 x 450 x 450	61	mb15-13-54m
	Каркас ВРУ-2 IP 54 EKF PROxima	1800 x 600 x 450	72	mb15-11-54m
	Каркас ВРУ-2 IP 54 EKF PROxima	1800 x 800 x 450	84	mb15-12-54m
	Каркас ВРУ-2 IP 54 EKF PROxima	2000 x 450 x 450	66	mb-15-14-54m
	Каркас ВРУ-2 IP 54 EKF PROxima	2000 x 600 x 450	78	mb15-16-54m
	Каркас ВРУ-2 IP 54 EKF PROxima	2000 x 800 x 450	90	mb15-15-54m

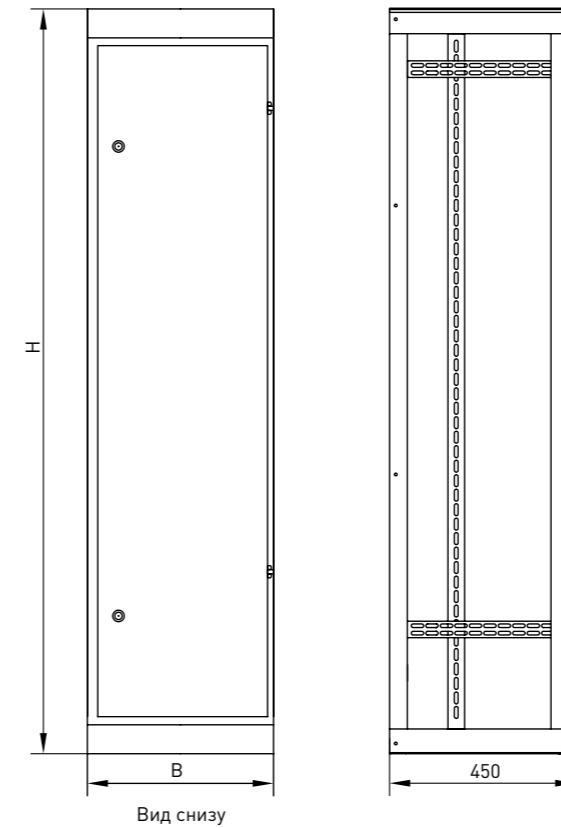
Изображение	Наименование	Габариты (высота, ширина, глубина), мм	Масса нетто, кг	Артикул
	Каркас ВРУ-3 IP 31 EKF PROxima	2000 x 630 x 450	64	mb15-16-00m

ДОПОЛНИТЕЛЬНАЯ КОМПЛЕКТАЦИЯ

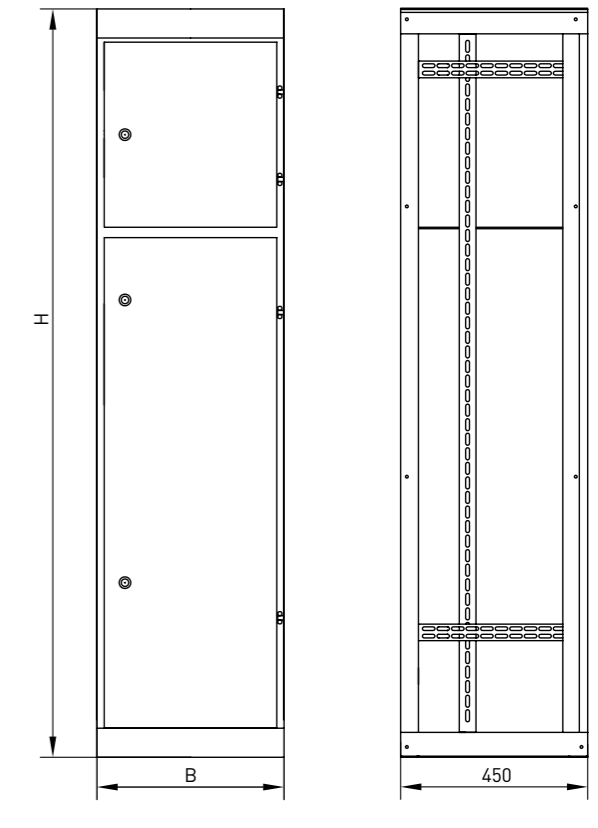
Наименование	Габариты (высота, ширина, глубина), мм	Масса нетто, кг	Артикул
Профиль вертикальный 1800	1800	2,2	mb15-07-02
Профиль вертикальный 2000	2000	2,4	mb15-07-02
Профиль монтажный перфорированный (ВРУ 450)	55 x 360	0,3	mb15-04-02
Профиль монтажный перфорированный (ВРУ 600)	55 x 510	0,4	mb15-05-02
Профиль монтажный перфорированный (ВРУ 800)	55 x 710	0,6	mb15-06-02
Панель монтажная (ВРУ 450)	160 x 360	0,3	mb15-04-03
Панель монтажная (ВРУ 450)	220 x 450	0,5	mb15-00-02
Панель монтажная (ВРУ 450)	220 x 360	0,4	mb15-04-04
Панель монтажная (ВРУ 600)	160 x 600	0,55	mb15-00-04
Панель монтажная (ВРУ 600)	220 x 600	0,75	mb15-00-05
Панель монтажная (ВРУ 600)	220 x 510	0,7	mb15-05-04
Панель монтажная (ВРУ 800)	160 x 710	2,2	mb15-06-04
Панель монтажная (ВРУ 800)	220 x 710	2,4	mb15-06-03
Панель боковая 1800 (ВРУ-1, ВРУ-2)	1800 x 450	5	mb15-07-01
Панель боковая 2000 (ВРУ-1, ВРУ-2)	2000 x 450	5,6	mb15-04-01
Задняя стенка к ВРУ-1м разборному	1700 x 800	6,3	mb06-01-00

ГАБАРИТНЫЕ И УСТАНОВОЧНЫЕ РАЗМЕРЫ

ВРУ-1 IP 31



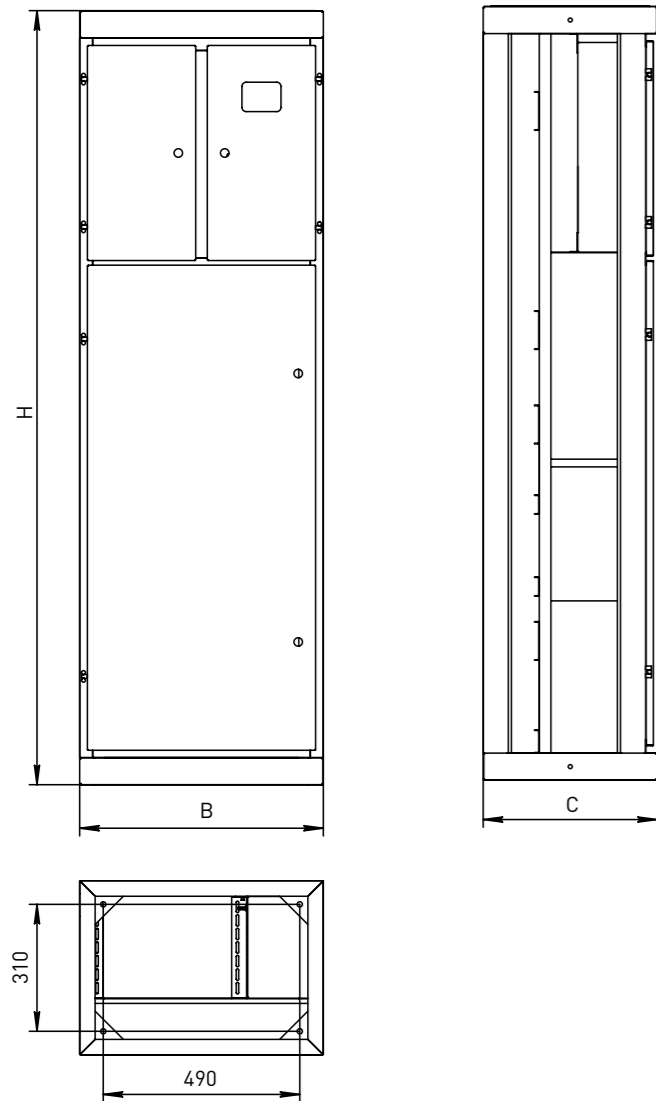
ВРУ-2 IP 31



Наименование	В, мм	В1, мм	Н, мм
Каркас ВРУ-1 IP 31 1800 x 450 x 450	450	310	1800
Каркас ВРУ-1 IP 31 1800 x 600 x 450	600	460	
Каркас ВРУ-1 IP 31 1800 x 800 x 450	800	660	
Каркас ВРУ-1 IP 31 2000 x 450 x 450	450	310	2000
Каркас ВРУ-1 IP 31 2000 x 600 x 450	600	460	
Каркас ВРУ-1 IP 31 2000 x 800 x 450	800	660	

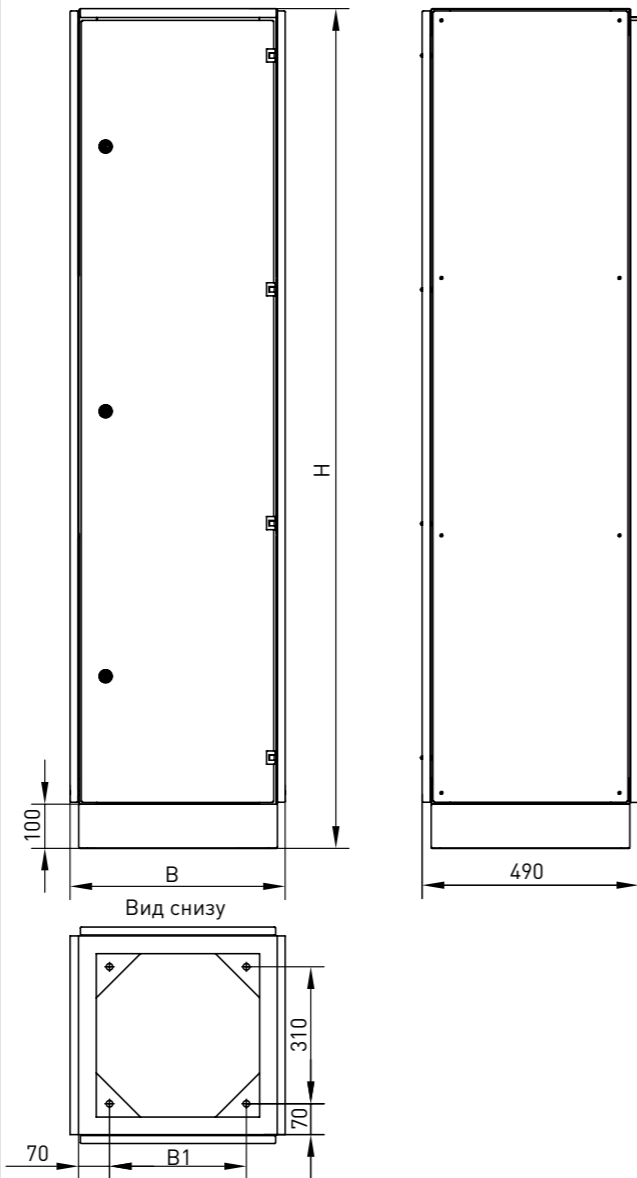
Наименование	В, мм	В1, мм	Н, мм
Каркас ВРУ-2 IP 31 1800 x 450 x 450	450	310	1800
Каркас ВРУ-2 IP 31 1800 x 600 x 450	600	460	
Каркас ВРУ-2 IP 31 1800 x 800 x 450	800	660	
Каркас ВРУ-2 IP 31 2000 x 450 x 450	450	310	2000
Каркас ВРУ-2 IP 31 2000 x 600 x 450	600	460	
Каркас ВРУ-2 IP 31 2000 x 800 x 450	800	660	

ВРУ-3



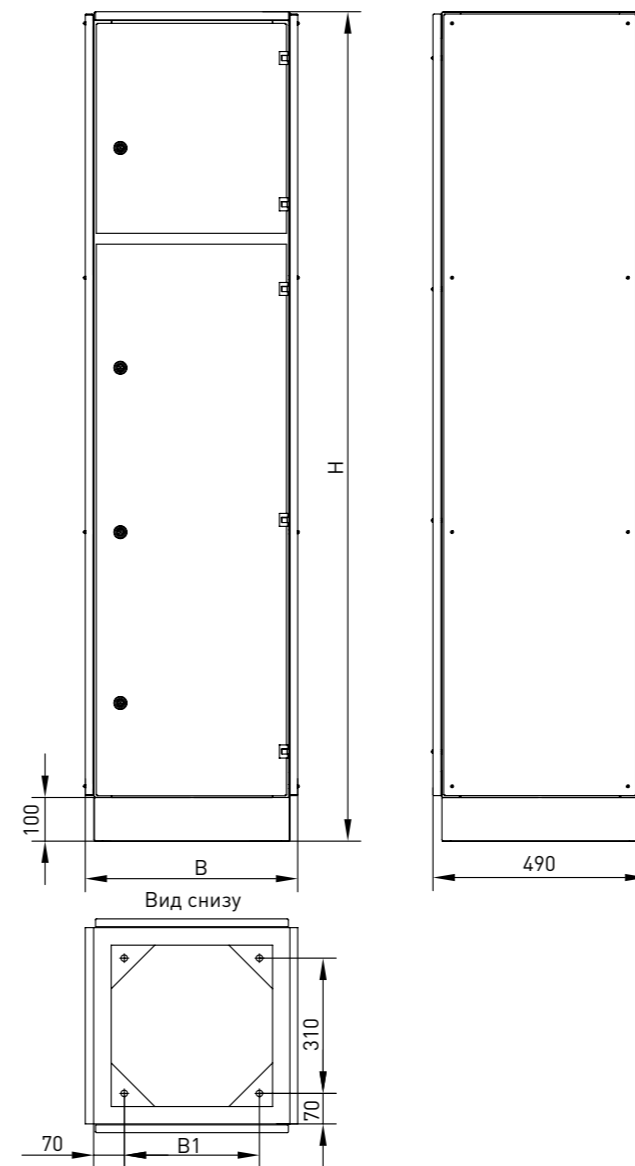
Наименование	Н, мм	В, мм	С, мм
Каркас ВРУ-3 IP 31	2000	630	450

ВРУ-1 IP 54



Наименование	В, мм	В1, мм	Н, мм
Каркас ВРУ-1 IP 54 1800 x 450 x 450	487	310	1900
Каркас ВРУ-1 IP 54 1800 x 600 x 450	637	460	
Каркас ВРУ-1 IP 54 1800 x 800 x 450	837	660	
Каркас ВРУ-1 IP 54 2000 x 450 x 450	487	310	2100
Каркас ВРУ-1 IP 54 2000 x 600 x 450	637	460	
Каркас ВРУ-1 IP 54 2000 x 800 x 450	837	660	

ВРУ-2 IP 54



Наименование	В, мм	В1, мм	Н, мм
Каркас ВРУ-2 IP 54 1800x450x450	487	310	1900
Каркас ВРУ-2 IP 54 1800x600x450	637	460	
Каркас ВРУ-2 IP 54 1800x800x450	837	660	
Каркас ВРУ-2 IP 54 2000x450x450	487	310	2100
Каркас ВРУ-2 IP 54 2000x600x450	637	460	
Каркас ВРУ-2 IP 54 2000x800x450	837	660	

ТЕХНИЧЕСКИЕ ХАРАКТЕРИСТИКИ

Параметры	Значения
Номинальное напряжение, В	230 / 400
Номинальный ток, А	630
Материал и толщина корпуса	Сталь до 1,5 мм
Тип покрытия	Порошковое с фосфатированием
Цвет	RAL-7035 (шагрень)
Подвод кабеля	снизу
Угол открытия дверей	120 (ВРУ), 95 (ВРУ-М)
Способ установки	напольный
Степень защиты боковой стороны корпуса по ГОСТ 14254-96	IP 00
Степень защиты с боковыми панелями по ГОСТ 14254-96	IP 31, IP 54
Климатическое исполнение по ГОСТ 15150-69	УХЛ 4

ОСОБЕННОСТИ ЭКСПЛУАТАЦИИ И МОНТАЖА

1. Электрощиты должны эксплуатироваться только в невзрывоопасных средах, не содержащих токопроводящей пыли и химически активных веществ.
2. Каркас ВРУ-1 имеет один общий отсек для установки электротехнического оборудования и приборов. Каркас ВРУ-2 оснащен двумя отдельными запирающимися отсеками: верхний - для установки счетчика и автоматических выключателей, нижний - для установки силового оборудования. Каркас ВРУ-3 имеет отдельные отсеки для размещения трансформаторов тока, счетчика и рубильника.
3. Перфорированные торцевые профили обеспечивают дополнительную жесткость каркаса, а так же возможность установки различной аппаратуры и регулировки глубины установки монтажных панелей.
4. Возможность объединения щитов в блоки.
5. Для крепления дверей используются износостойкие латунные петли, не подверженные коррозии и не требующие смазки.

ТИПОВАЯ КОМПЛЕКТАЦИЯ

Типовая комплектация ВРУ-1, ВРУ-2, ВРУ-3

1. Паспорт
2. Каркас (стойки, дверь, крыша, задняя стенка)*
3. Замок треугольный IP 54
4. Профиль вертикальный перфорированный - 2 шт
5. Панели монтажные: 160 мм - 2 шт, 220 мм - 1 шт**
6. Профиль монтажный перфорированный 50 мм - 2 шт**
7. Профиль перфорированный торцевой - 6 шт
8. Поводок заземления
9. Знаки электробезопасности и ЗИП

*Модели со степенью защиты IP 54 комплектуются боковыми панелями
** Указана высота панелей. Ширина панелей равна ширине шкафа

Типовая комплектация ВРУ-1М

1. Паспорт
2. Каркас (стойки, дверь, крыша, задняя стенка, боковые панели)
3. Замок треугольный IP 54
4. Профиль вертикальный перфорированный - 2 шт
5. Профиль монтажный перфорированный 50 мм - 6 шт
6. Профиль перфорированный торцевой - 6 шт
7. Рейка заземления
8. Поводок заземления

Щит одностороннего обслуживания ЩО-70 EKF PROxima



Панели распределительных щитов одностороннего обслуживания ЩО-70 EKF PROxima предназначены для сборки электрощитов, служащих для приема и распределения электрической энергии в промышленных электроустановках, а так же для защиты от перегрузок и токов короткого замыкания. Электрощиты защищены от коррозии и разрушающего воздействия погодных факторов, благодаря фосфатированию и использованию атмосферостойкой порошковой краски.

ПРЕИМУЩЕСТВА:

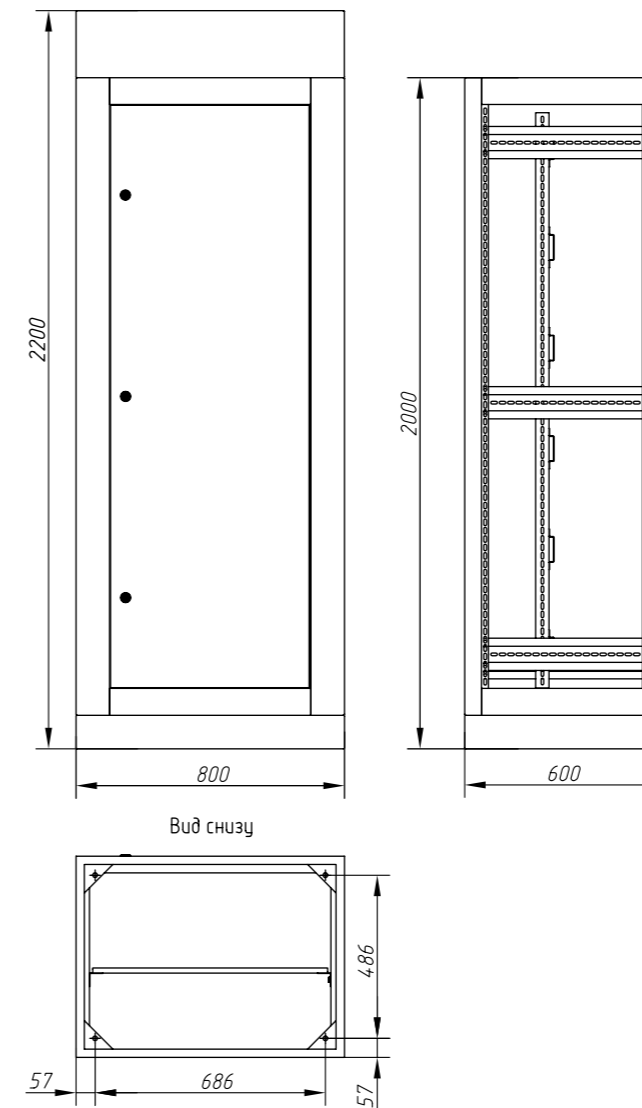
1. Два варианта поставки: в сборе (сварной) и в разборе
2. Панель для измерительных приборов
3. Регулировка глубины монтажных панелей
4. Набор монтажных панелей в стандартной комплектации
5. Надежная и атмосферостойкая порошковая окраска AkzoNobel

Наименование	Габариты (высота, ширина, глубина), мм	Масса нетто, кг	Артикул
Корпус ЩО-70 EKF PROxima разборный (поставляется в сборе)	2200 x 800 x 600	67	mb-05-08-00-1
Корпус ЩО-70 EKF PROxima разборный (поставляется в разборе)	2200 x 800 x 600	67	mb-05-08-01
Корпус ЩО-70M EKF PROxima цельносварной	2200 x 800 x 600	67	mb-05-07-01

ДОПОЛНИТЕЛЬНАЯ КОМПЛЕКТАЦИЯ

Наименование	Габариты (высота, ширина, глубина), мм	Масса нетто, кг	Артикул
Боковая стенка к корпусу ЩО-70	2000 x 800	19	mb-05-06-01
Боковая стенка к корпусу ЩО-70M	2000 x 800	19	mb-05-07-02
Панель монтажная 160x710	160 x 710	2,2	mb15-06-04
Панель монтажная 220x710	220 x 710	2,4	mb15-06-03

ГАБАРИТНЫЕ И УСТАНОВОЧНЫЕ РАЗМЕРЫ



ТЕХНИЧЕСКИЕ ХАРАКТЕРИСТИКИ

Параметры	Значения
Номинальное напряжение, В	230 / 400
Номинальный ток, А	630
Материал и толщина корпуса	Сталь до 1,5 мм
Тип покрытия	Порошковое с фосфатированием
Цвет	RAL-7035 (шагрень)
Подвод кабеля	снизу, сверху
Угол открытия дверей	120
Способ установки	напольный
Степень защиты фасадной стороны корпуса по ГОСТу 14254-96	IP 20
Степень защиты боковой и задней стороны корпуса по ГОСТу 14254-96	IP 00
Климатическое исполнение по ГОСТу 15150-69	УХЛ 4

ОСОБЕННОСТИ ЭКСПЛУАТАЦИИ И МОНТАЖА

1. Электрощиты должны эксплуатироваться только в невзрывоопасных средах, не содержащих токопроводящей пыли и химически активных веществ.
2. Корпус ЩО-70 изготавливается как цельносварным, так и сборно-разборным. Сборно-разборный корпус может поставляться как в собранном, так и в разобранном виде. Что позволяет выбирать между скоростью сборки или экономией на транспортных расходах.
3. В верхней части корпуса предусмотрена панель для установки измерительных приборов.
4. Перфорированные торцевые профили обеспечивают дополнительную жесткость каркаса, а так же возможность установки различной аппаратуры и регулировки глубины установки монтажных панелей.
5. Возможность объединения щитов в блоки.

ТИПОВАЯ КОМПЛЕКТАЦИЯ

1. Паспорт
2. Каркас (стойки, дверь, цоколь, приборная панель)
3. Замок треугольный IP 54
4. Профиль вертикальный перфорированный - 2 шт
5. Панель монтажная 80 x 700 мм - 6 шт
6. Профиль перфорированный торцевой - 6 шт
7. Поводок заземления

Шкаф распределительный силовой ШРС EKF PROxima



Шкафы распределительные силовые ШРС EKF PROxima предназначены для сборки электрощитов, служащих для приема и распределения электрической энергии в промышленных электроустановках, а так же для защиты от перегрузок и токов короткого замыкания. Электрощиты защищены от коррозии и разрушающего воздействия погодных факторов, благодаря фосфатированию и использованию атмосферостойкой порошковой краски.

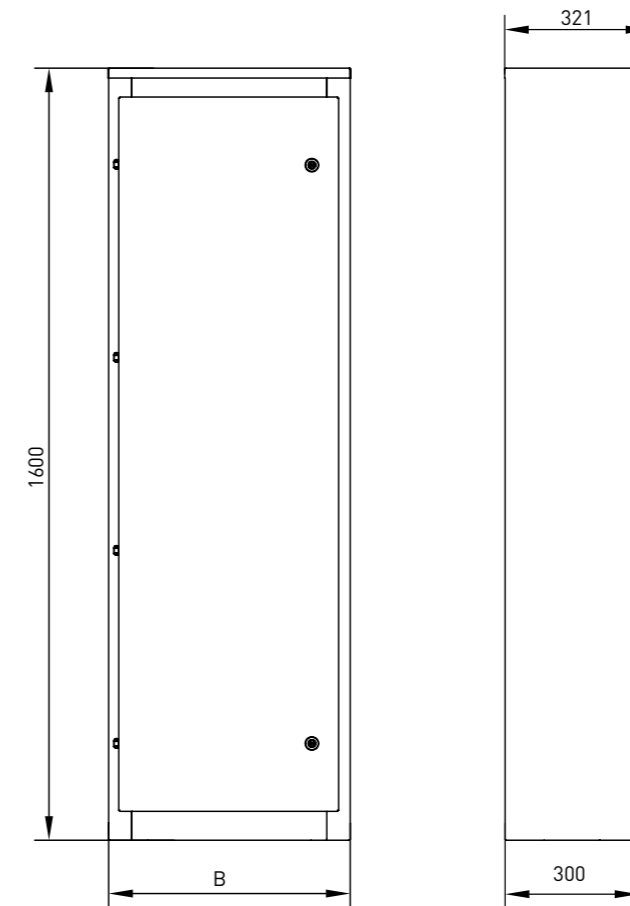
ПРЕИМУЩЕСТВА:

1. Цельносварная конструкция, жесткий каркас
2. Регулировка глубины монтажных панелей
3. Набор монтажных профилей в стандартной комплектации
4. Надежная и атмосферостойкая порошковая окраска AkzoNobel

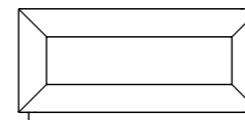
Наименование	Габариты (высота, ширина, глубина), мм	Масса нетто, кг	Артикул
Корпус ШРС-1 IP 30 EKF PROxima	1600 x 700 x 300	49,62	mb05-05-00
Корпус ШРС-1 IP 54 EKF PROxima	1600 x 700 x 300	49,7	mb05-05-10
Корпус ШРС-2 IP 30 EKF PROxima	1600 x 500 x 300	40,63	mb05-04-00
Корпус ШРС-2 IP 54 EKF PROxima	1600 x 500 x 300	40,8	mb05-04-10
Корпус ШРС-3 IP 30 EKF PROxima	1700 x 700 x 400	57	mb05-03-00
Корпус ШРС-3 IP 54 EKF PROxima	1700 x 700 x 400	57,2	mb05-03-10

ГАБАРИТНЫЕ И УСТАНОВОЧНЫЕ РАЗМЕРЫ

ШРС-1, ШРС-2



Вид снизу

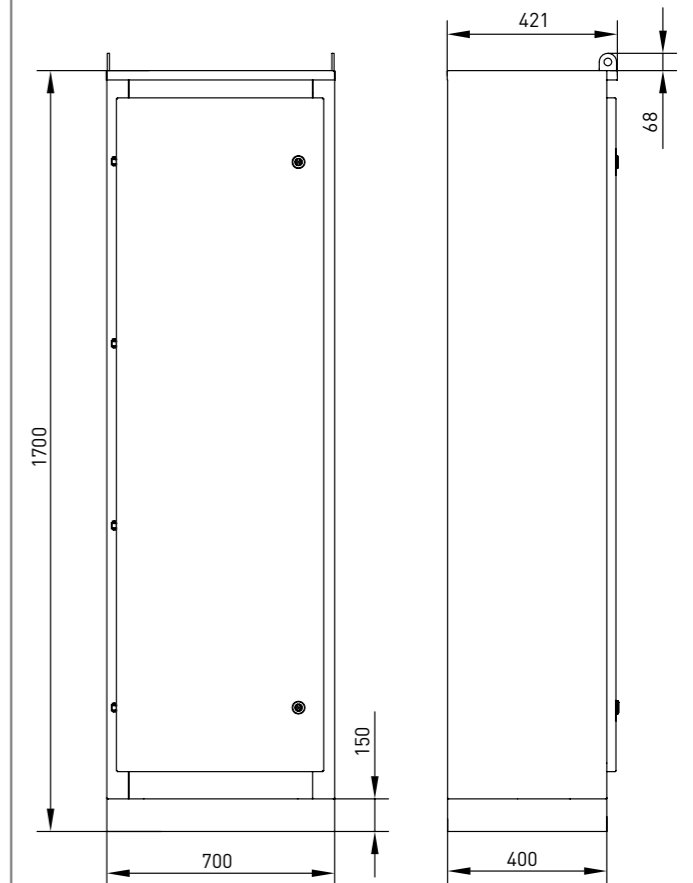


Наименование	В, мм
Корпус ШРС-1 IP 30 EKF PROxima	700
Корпус ШРС-1 IP 54 EKF PROxima	
Корпус ШРС-2 IP 30 EKF PROxima	500
Корпус ШРС-2 IP 54 EKF PROxima	

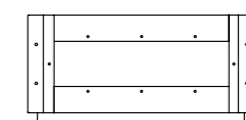
ТЕХНИЧЕСКИЕ ХАРАКТЕРИСТИКИ

Параметры	Значения
Номинальное напряжение, В	230 / 400
Номинальный ток, А	400
Материал и толщина корпуса	Сталь до 1,5 мм
Тип покрытия	Порошковое с фосфатированием
Цвет	RAL-7035 (шагрень)
Подвод кабеля	снизу
Угол открытия дверей	95
Способ установки	напольный
Степень защиты по ГОСТу 14254-96	IP 31, IP 54
Климатическое исполнение по ГОСТу 15150-69	УХЛ 4

ШРС-3



Вид снизу



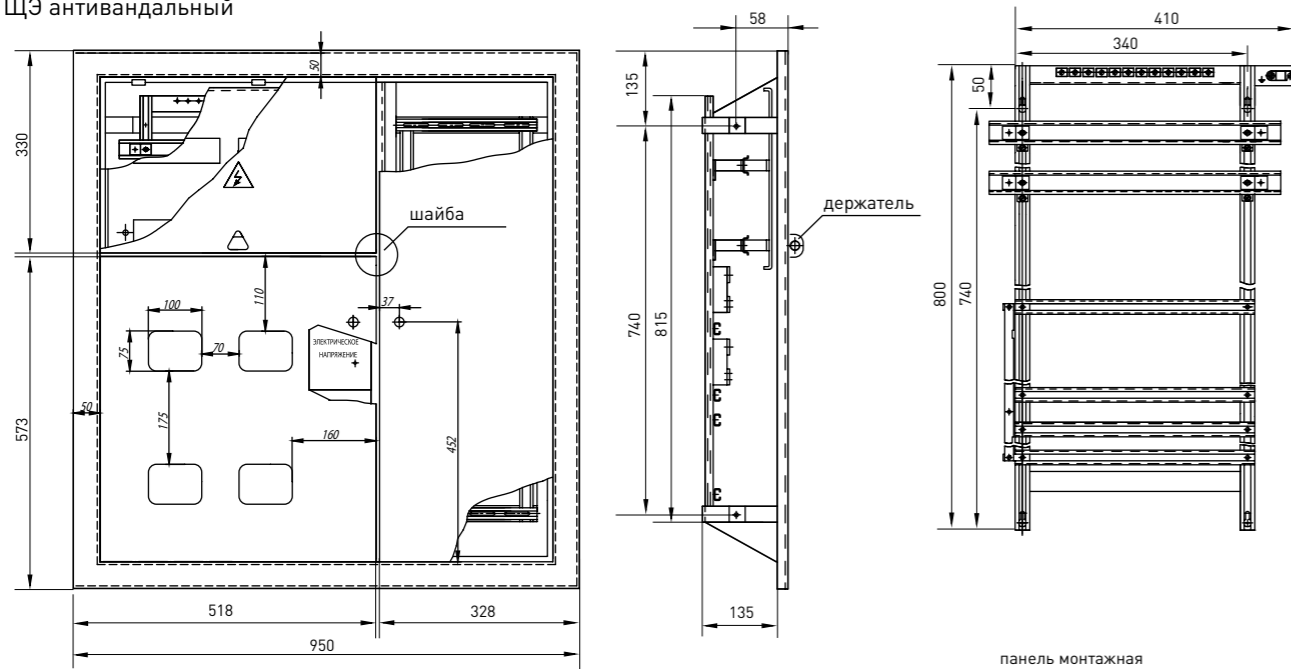
ОСОБЕННОСТИ ЭКСПЛУАТАЦИИ И МОНТАЖА

1. Электрощиты должны эксплуатироваться только в невзрывоопасных средах, не содержащих токопроводящей пыли и химически активных веществ.
2. Перфорированные торцевые профили обеспечивают дополнительную жесткость каркаса, а так же возможность установки различной аппаратуры и регулировки глубины установки монтажных панелей.

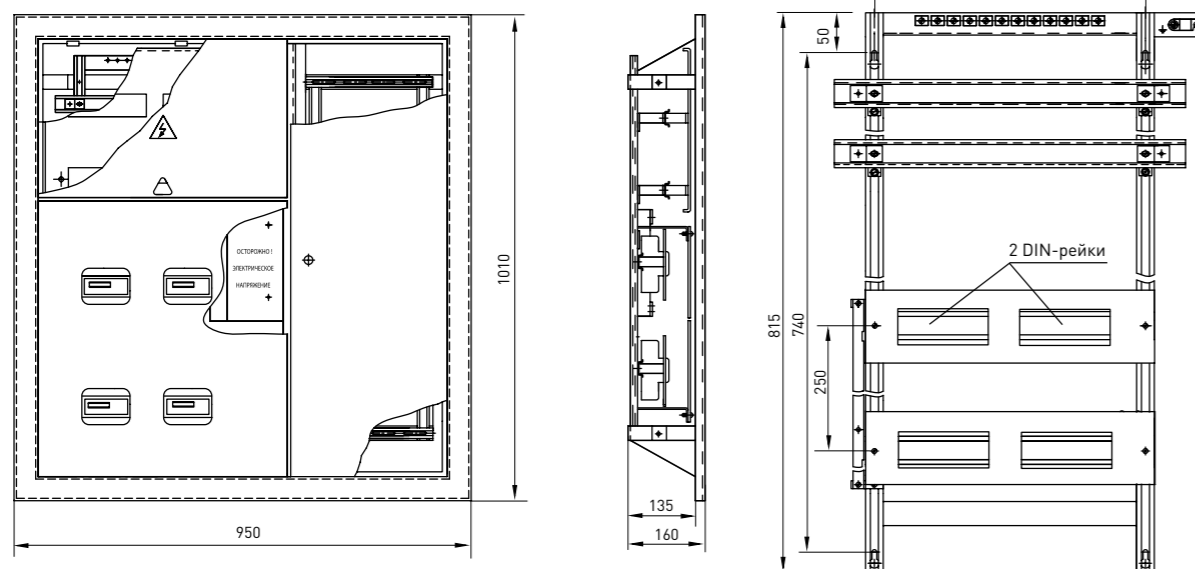
ТИПОВАЯ КОМПЛЕКТАЦИЯ

1. Паспорт
2. Каркас (стойки, дверь, крыша, задняя стенка, боковые панели)
3. Замок треугольный IP 54
4. Профиль вертикальный перфорированный - 2 шт
5. Профиль монтажный перфорированный 50 мм - 6 шт
6. Профиль перфорированный торцевой - 6 шт
7. Поводок заземления

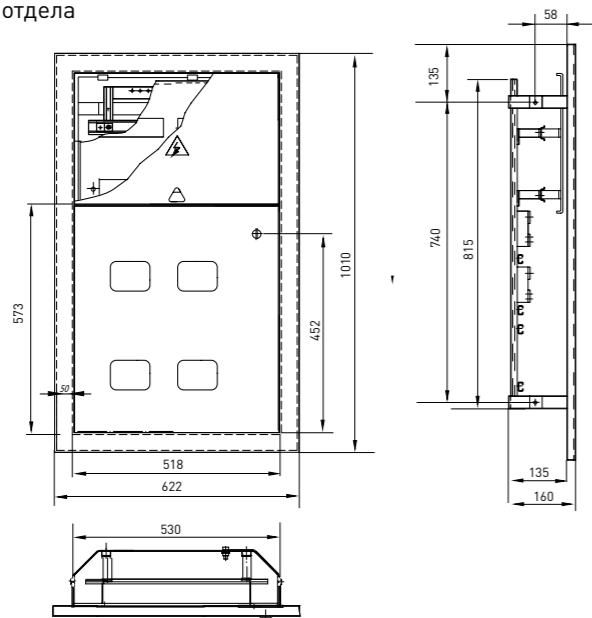
ЩЭ антивандальный



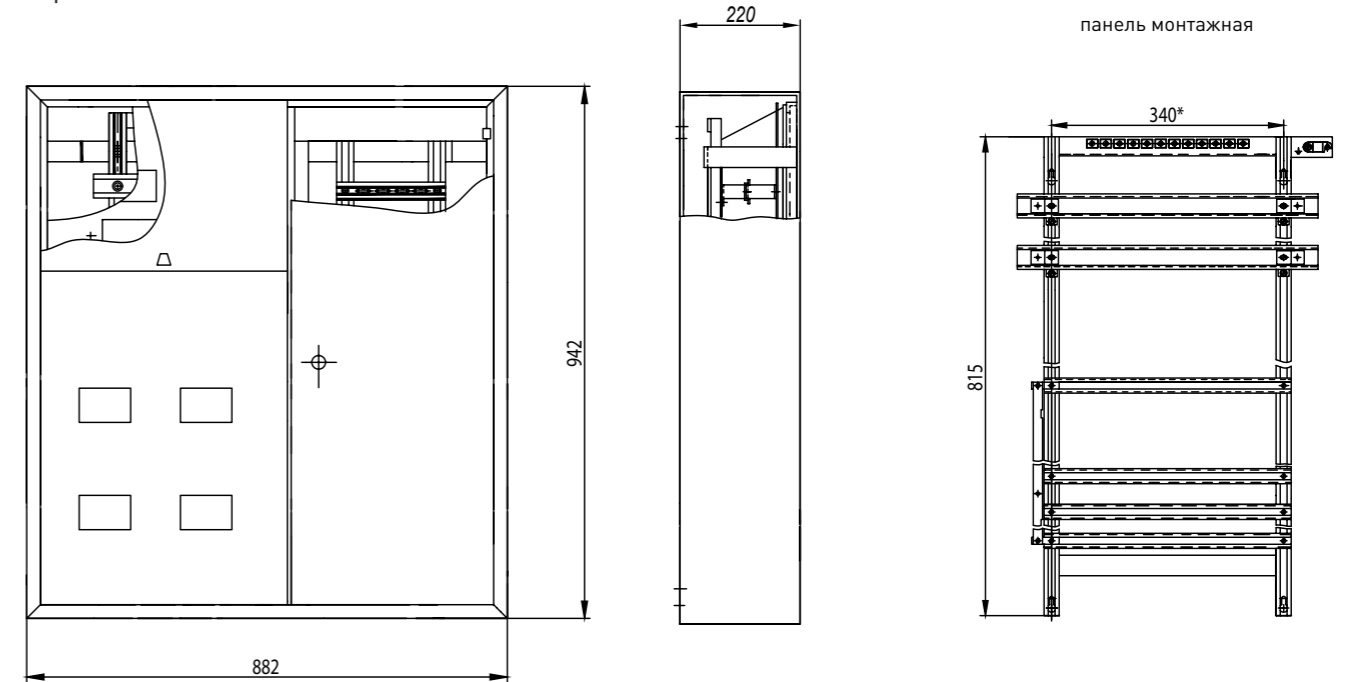
ЩЭ под электронный счетчик



ЩЭ без слаботочного отдела



Щит этажный навесной



ТЕХНИЧЕСКИЕ ХАРАКТЕРИСТИКИ

Параметры	Значения
Номинальное напряжение, В	230 / 400
Материал и толщина дверцы	1 мм
Материал и толщина опорной рамы	Сталь 2,5 мм
Тип покрытия	Порошковое с фосфатированием
Цвет	RAL-7035 (шагрень)
Подвод кабеля	сверху, снизу
Угол открытия дверей	105
Способ установки	напольный
Степень защиты по ГОСТу 14254-96	IP 31
Климатическое исполнение по ГОСТу 15150-69	УХЛ 4

ТИПОВАЯ КОМПЛЕКТАЦИЯ

1. Щит этажный.
2. DIN-рейка для автоматов.
3. Спецпланка для счетчиков.
4. Сжим «Орех» – 4 шт.
5. Панель защитная.
6. Планка перфорированная С образная для слаботочного отсека.
7. Планка для шин латунная.
8. Замки с двумя ключами одинаковой степени секретности.
9. Знаки электробезопасности с маркировочной таблицей.
10. Комплект ЗИП.
11. Паспорт.

ОСОБЕННОСТИ ЭКСПЛУАТАЦИИ И МОНТАЖА

Щит этажный конструктивно представляет собой встраиваемый в нишу щит, состоящий из трех отсеков:

- Вводно-учетный – позволяет разместить до четырех (и более) счетчиков, имеется место для установки автоматического выключателя для отключения магистральной линии.
- Распределительный отсек – позволяет установить до девяти модулей автоматики на каждую квартиру, доступ ко всем токоведущим частям закрыт съемной фальшпанелью.
- Слаботочный отсек – позволяет проложить телевизионную сеть, радиосеть, телефонную линию и линию охранно-пожарной сигнализации, сеть домофонов, установить соединительные коробки для каждой из сетей.

Все отсеки имеют дверцы: с замком, с двумя ключами, с одинаковой степенью секретности. Щиты снабжены распорными болтами для установки в нише.

Щиты этажные поставляются в собранном виде и полностью готовы к установке электрооборудования.

В комплектации щита антивандального для фиксации замка используется шайба – фиксатор.

Щиты этажные ЩЭ серии Premium EKF PROxima



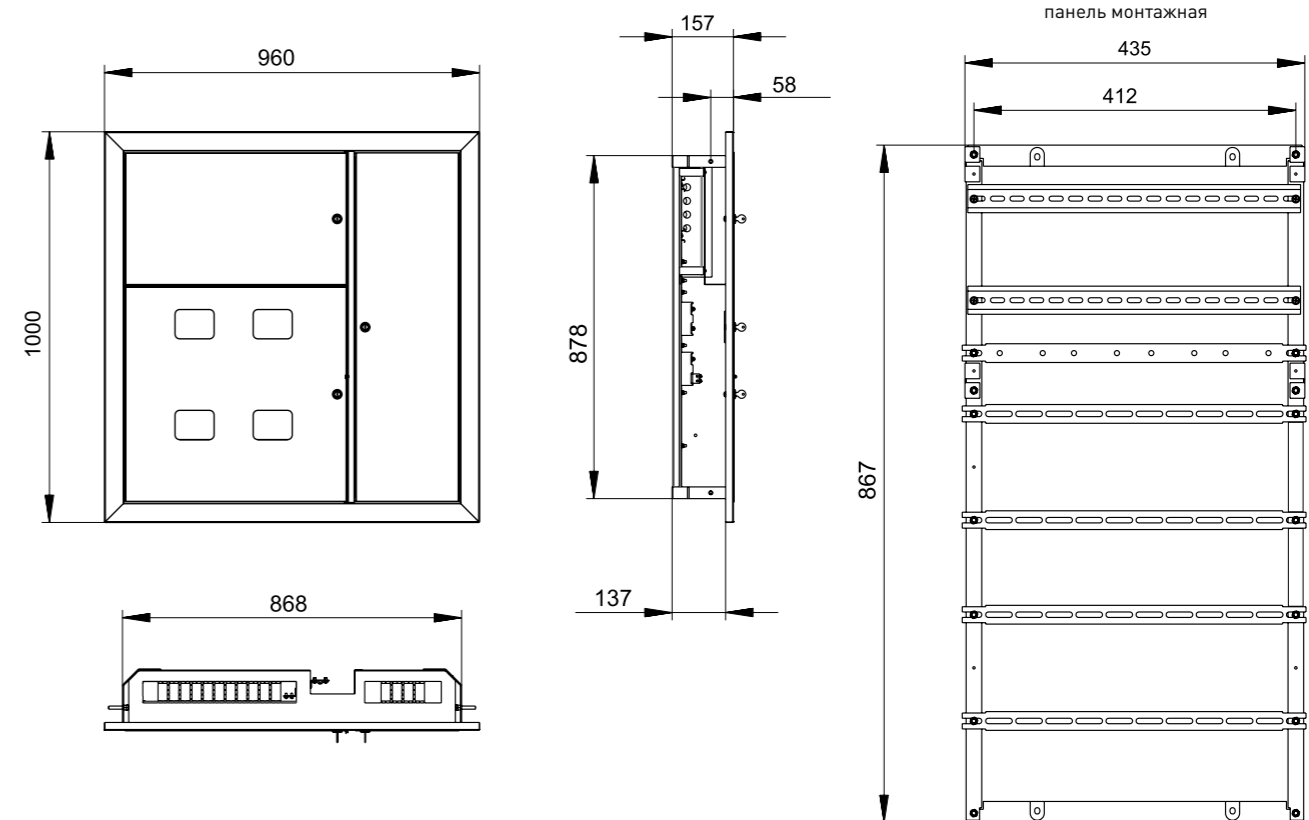
Новая конструкция щита этажного выполнена в усиленном исполнении, обеспечивающем беспрецедентную жесткость конструкции, а также возможность устанавливать щит в нишу уже после прокладки кабеля благодаря съемным рейкам, установленным на несущих сварных балках. Кроме того, использование кожуха трансформирует щит в навесное исполнение. Вид установки – встраиваемый, навесной.

ПРЕИМУЩЕСТВА:

1. Возможность трансформации в навесное исполнение при использовании дополнительного кожуха.
2. Возможность беспрепятственной установки щитка уже после прокладки магистральной линии.
3. Щит комплектуется окнами контроля учета.
4. Монтажная рама выполнена в съемном исполнении, которое позволяет устанавливать любые типы счетчиков электроэнергии, как однофазных, так и трехфазных.
5. Каждый из трех отсеков закрывается отдельной дверцей, отпираемой ключами с разными секретами.
6. Возможность автономной опломбировки слаботочного отсека и отсека под счетчики.
7. Комплект поставки включает все необходимые комплектующие для установки, включая знаки электробезопасности.
8. Защитные пластроны в отсеки под модульную автоматику обеспечивают безопасное использование щита.
9. Легкость, жесткость конструкции.

Изображение	Наименование	Габариты (В x Ш x Г), мм	Масса нетто, кг	Артикул
	Щит этажный 4-квартирный Premium EKF PROxima IP 31 (1010 x 950 x 160)	1010 x 950 x 160	16,1	mb05-06-00-00
	Кожух ЩЭ EKF PROxima для навесного исполнения	1010 x 950 x 160	16,1	she-n

ГАБАРИТНЫЕ И УСТАНОВОЧНЫЕ РАЗМЕРЫ



ТЕХНИЧЕСКИЕ ХАРАКТЕРИСТИКИ

Параметры	Значения
Номинальное напряжение, В	230 / 400
Материал и толщина дверцы	1 мм
Материал и толщина опорной рамы	Сталь 2,5 мм
Тип покрытия	Порошковое с фосфатированием
Цвет	RAL-7035 (шагрень)
Подвод кабеля	сверху, снизу
Угол открытия дверей	105
Способ установки	напольный
Степень защиты по ГОСТу 14254-96	IP 31
Климатическое исполнение по ГОСТу 15150-69	УХЛ 4

ОСОБЕННОСТИ ЭКСПЛУАТАЦИИ И МОНТАЖА

Щит этажный конструктивно представляет собой встраиваемый в нишу щит, состоящий из трех отсеков:

1. Вводно-учетный – позволяет разместить до четырех (и более) счетчиков, имеется место для установки автоматического выключателя для отключения магистральной линии.
2. Распределительный отсек – позволяет установить до девяти модулей автоматики на каждую квартиру, доступ ко всем токоведущим частям закрыт съемной фальшпанелью.
3. Слаботочный отсек – позволяет проложить телевизионную сеть, радиосеть, телефонную линию и линию охранно-пожарной сигнализации, сеть домофонов, установить соединительные коробки для каждой из сетей.

Все отсеки имеют дверцы с замком и двумя ключами с одинаковой степенью секретности. Щиты снабжены распорными болтами для установки в нише.

Щиты этажные поставляются в собранном виде и полностью готовы к установке электрооборудования.

В комплектации щита антивандального для фиксации замка используется шайба-фиксатор.

ТИПОВАЯ КОМПЛЕКТАЦИЯ

1. Щит этажный 4-квартирный усиленный премиум IP 31 (1010 x 950 x 160).
2. Шины N, PE.
3. DIN-рейка для автоматов.
4. Шины на изоляторе N.
5. Панель защитная.
6. Планка перфорированная С образная для слаботочного отсека.
7. Планка для шин латунная.
8. Замки с двумя ключами.
9. Знаки электробезопасности с маркировочной таблицей.
10. Комплект ЗИП.
11. Плата картонная электротехническая изолированная.
12. Паспорт.

Устройства этажные УЭРМС EKF PROxima



Устройство этажное распределительное модульное секционное типа УЭРМС EKF PROxima предназначено для приема, распределения и учета электроэнергии, размещения устройств телефонной, радиотрансляционной и телевизионной сетей и оборудования АСКУЭ (автоматизированной системы контроля и учета электроэнергии).

Устройство состоит из двух вертикальных коробов модульных ящиков, в которых размещается силовое – и слаботочное оборудование. Короба являются связующими элементами всего устройства.

Устройство классифицируется: по количеству квартир на этаже, схеме ввода, расположению корпуса КСС, номинальному току вводных автоматов, высоте устройства. Вид установки – навесной.

ПРЕИМУЩЕСТВА:

1. Аппаратура каждой квартиры в отдельном запираемом шкафчике.
2. Надежная атмосферостойкая порошковая окраска AkzoNobel.
3. На коробах сверху имеются сдвижные части конструкции для выравнивания высоты и подгона вплотную к потолку.
4. Позволяет прокладывать магистрали без штрабления стен.
5. Силовые линии и слаботочные линии разделены по своим каналам.
6. В установленном состоянии имеет степень защиты IP 31.
7. В канале КЭТ имеются специально разработанные шины N и PE.
8. Изделия типа УЭРМС производства EKF могут изготавливаться как отдельные элементы.
9. Короба КСС, КЭТ и ящики ЩУР оснащены пробивными отверстиями слева и справа, что облегчает подбор комплектации, независимо от типа исполнения.

Наименование	Габариты (В x Ш x Г), мм	Масса нетто, кг	Артикул
Короб КСС для УЭРМС (1160 x 300 x 160) EKF PROxima	1160 x 300 x 160	10	uerms-01kss
Короб КЭТ для УЭРМС (1160 x 300 x 160) EKF PROxima	1160 x 300 x 160	9,5	uerms-01ket
Короб универсальный с компенсатором (670 x 300 x 150) EKF PROxima	670 x 300 x 150	5,2	uerms-01kor
ЩУР с окном для УЭРМ IP 31 (580 x 300 x 160) EKF PROxima	580 x 300 x 160	7,5	uerms-01sh
Компенсатор высоты 200 мм (200 x 300 x 150) EKF PROxima	200 x 300 x 150	5,5	uerms-01vs200
Компенсатор высоты 400 мм (400 x 300 x 150) EKF PROxima	400 x 300 x 150	2,7	uerms-01vs400

Короб КСС состоит из двух щитов сигнализации и связи (ЩСС). Оборудование в ЩСС устанавливается заказчиком на объекте. Каждый ЩСС имеет 2 отсека:

ТВ – отсек телевизионного оборудования.

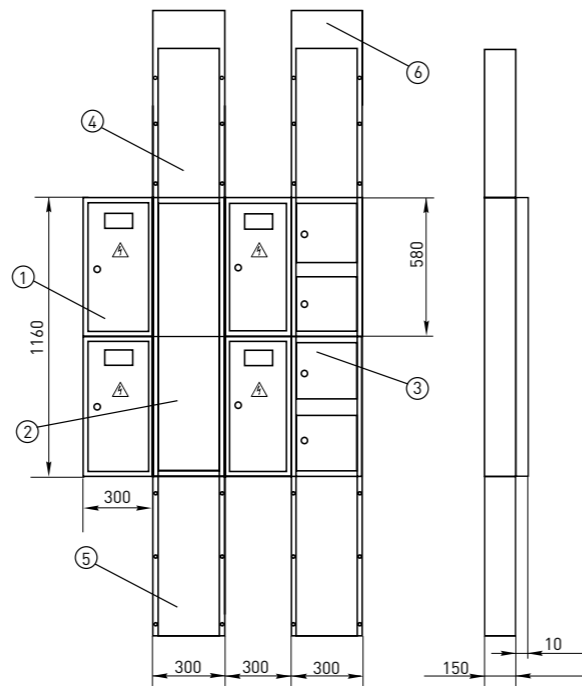
ТФ – отсек телефонной сети.

РИД – отсек радиосети и диспетчеризации.

АСКУЭ – отсек автоматизированной системы учета электропотребителей.

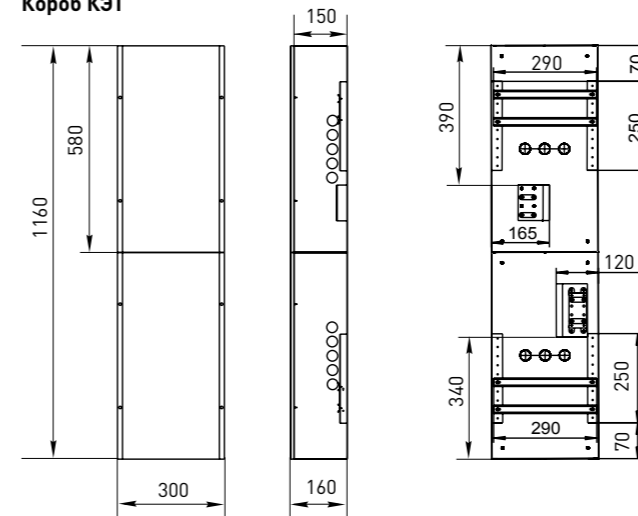
Короб КЭТ может дополнительно комплектоваться компенсаторами высоты 200 и 400 мм для сборки УЭРМС необходимой высоты.

ГАБАРИТНЫЕ И УСТАНОВОЧНЫЕ РАЗМЕРЫ

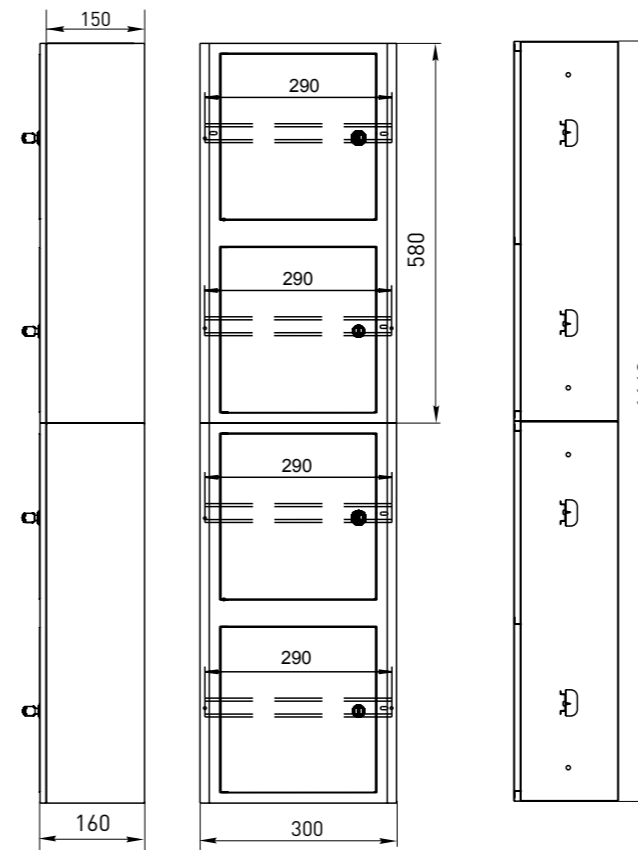


1. ЩУР - щит учетно-распределительный
2. КЭТ - короб электротехнический
3. КСС - короб связи и сигнализации
- 4, 5. Короб универсальный с компенсатором
6. Компенсатор высоты 200, 400 мм

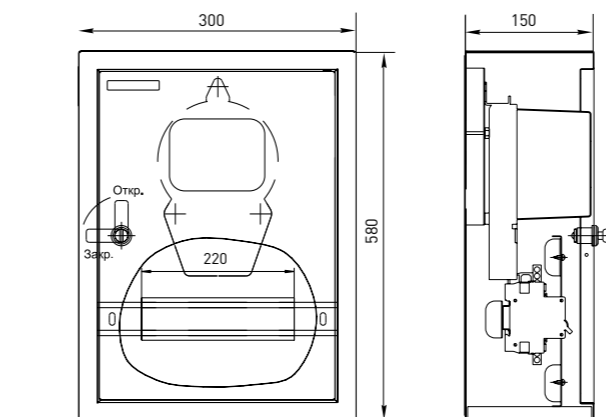
Короб КЭТ



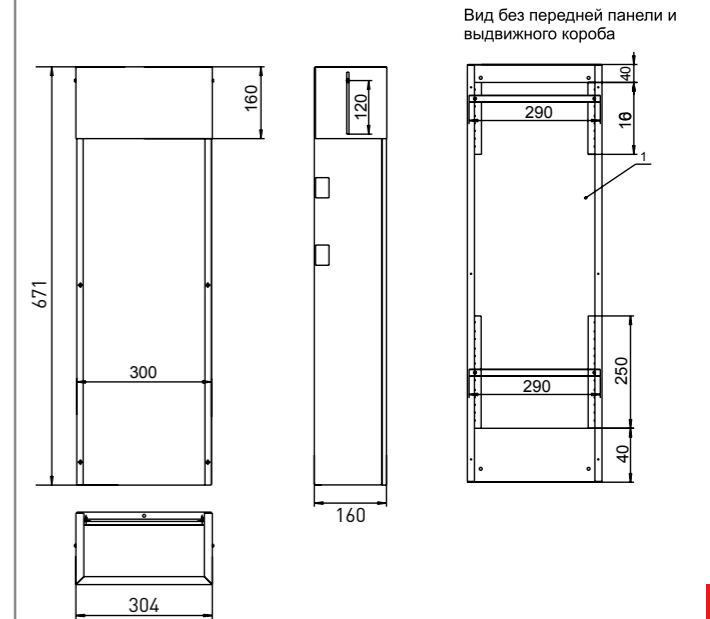
Короб КСС



Ящик ЩУР



Короб универсальный



ТЕХНИЧЕСКИЕ ХАРАКТЕРИСТИКИ

Параметры	Значения
Номинальное напряжение, В	230 / 400
Количество модулей в ЩУР	12
Материал и толщина корпуса	Сталь до 1,5 мм
Тип покрытия	Порошковое с фосфатированием
Цвет	RAL-7035 (шагрень)
Угол открытия дверей (ЩУР)	120
Способ установки	напольный
Степень защиты по ГОСТу 14254-96	IP 31
Климатическое исполнение по ГОСТу 15150-69	УХЛ 4

ОСОБЕННОСТИ ЭКСПЛУАТАЦИИ И МОНТАЖА

Устройство состоит из двух вертикальных коробов модульных ящиков, в которых размещается силовое и слаботочное оборудование. Короба являются связующими элементами всего устройства. Устройство классифицируется: по количеству квартир на этаже; схеме ввода; расположению корпуса КСС; номинальному току вводных автоматов; высоте устройства. Эксплуатация устройства в соответствии с УХЛ 4 по ГОСТу 15150-69.

1. Устройство этажное позволяет создавать различные конфигурации конструкции в зависимости от пожелания заказчика.
2. Используется КЭТ в качестве защитного канала для прокладки кабеля.
3. Устройство поставляется в разобранном виде, что значительно облегчает транспортировку и монтаж.

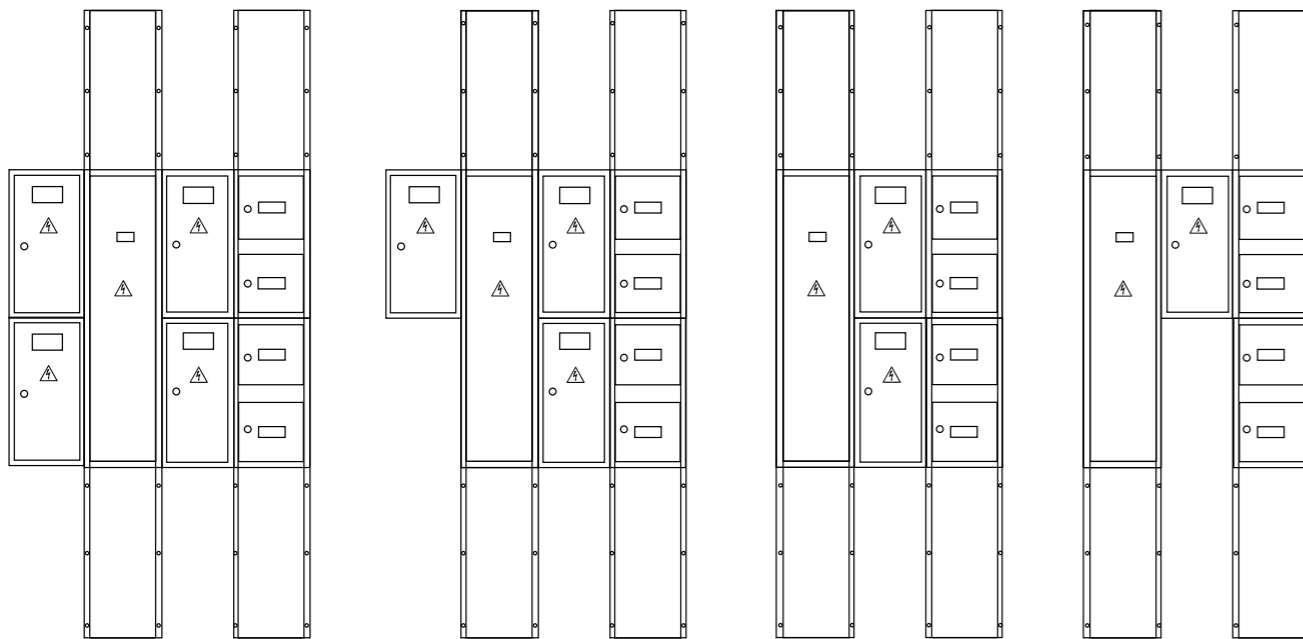
Примеры стандартной комплектации:

Комплектация, зависящая от количества квартир. Не зависит от требуемой высоты							
Наименование	1 квартира	2 квартиры	3 квартиры	4 квартиры	5 квартир	6 квартир	Артикул
ЩУР с окном IP31 (580x300x150)	1	2	3	4	5	6	uerms-01sh
Короб КСС (1160x300x160)	1	1	1	1	1	1	uerms-01kss
Короб КЭТ (1160x300x160)	1	1	1	1	1-2	1-2	uerms-01ket

Доборная комплектация, зависящая от требуемой высоты. Для УЭРМС на 1 - 4 квартиры							
Наименование	2730 мм	2930 мм	3130 мм	3330 мм	3515 мм	3715 мм	Артикул
Короб универсальный с компенсатором (670 x 300 x 160)	4	4	4	4	6	6	uerms-01kor
Компенсатор высоты 200 мм (200 x 300 x 160)	0	2	0	2	0	2	uerms-01vs200
Компенсатор высоты 400 мм (400 x 300 x 160)	0	0	2	2	0	0	uerms-01vs400

Доборная комплектация, зависящая от требуемой высоты. Для УЭРМС на 5 - 6 квартир							
Наименование	2730 мм	2930 мм	3130 мм	3330 мм	3515 мм	3715 мм	Артикул
Короб универсальный с компенсатором (670x300x160)	4 - 6	4 - 6	4 - 6	4 - 6	6 - 9	6 - 9	uerms-01kor
Компенсатор высоты 200 мм (200x300x160)	0	2 - 3	0	2 - 3	0	2 - 3	uerms-01vs200
Компенсатор высоты 400 мм (400x300x160)	0	0	2 - 3	2 - 3	0	0	uerms-01vs400

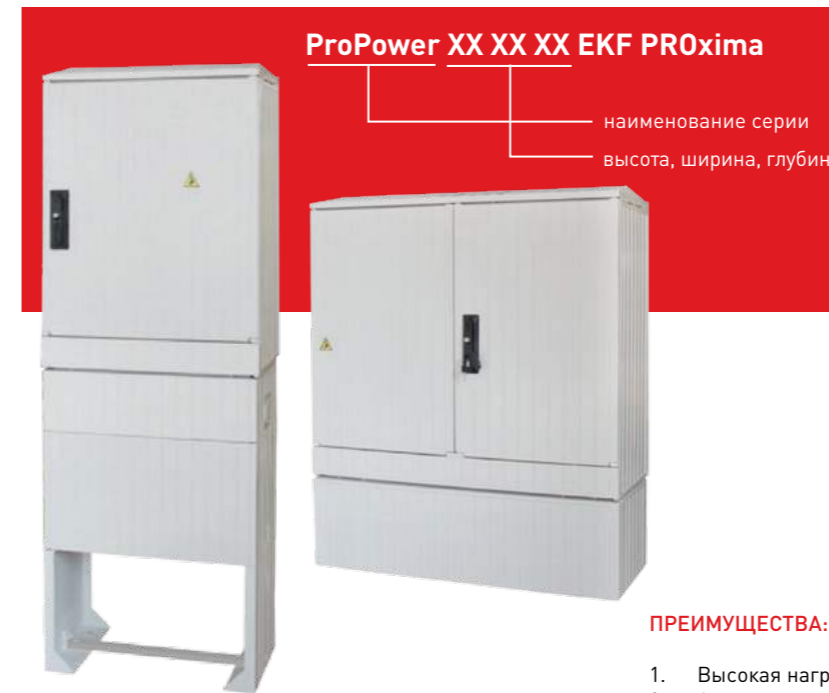
* Для УЭРМС на 5 и 6 квартир количество комплектации может быть разным, в зависимости от способа установки ЩУР



ТИПОВАЯ КОМПЛЕКТАЦИЯ

- ЩУР (щит учетно-распределительный):
 - фальшпанель под 12 автоматов;
 - DIN-рейка;
 - панель счетчика.
- КЭТ (короб электротехнический):
 - DIN-рейка – 4 шт.;
 - уголок перфорированный – 4 шт.;
 - кронштейны для установки шин N и PE.
- Короб КСС (связи и сигнализации) – 1 шт:
 - оборудование в КСС устанавливается заказчиком на объекте. Каждый КСС имеет 4 отсека;
 - ТВ – отсек телевизионного оборудования;
 - ТФ – отсек телефонной сети;
 - РИД – отсек радиосети и диспетчеризации;
 - АСКУЭ – отсек автоматизированной системы учета электропотребителей.
- Короб универсальный с компенсатором:
 - DIN-рейка – 1 шт.;
 - уголок перфорированный – 2 шт.;
 - короб выдвижной (увеличивает высоту короба до 115 мм).
- Компенсатор высоты 200 мм / 400 мм – пустой.
- Знаки электробезопасности с маркировочной таблицей.
- Паспорт.

Шафы силовые стеклопластиковые разборные серии ProPower EKF PROxima



Уникальная конструкция шкафа ProPower EKF PROxima надежно защищает оборудование, установленное внутри. Шкаф предназначен как для размещения телекоммуникационного, телеметрического оборудования, так и для установки силового оборудования и аппаратуры управления. Есть несколько вариантов комплектации шкафа: без монтажной панели, с металлической монтажной панелью, с пластиковой монтажной панелью. Шафы силовые стеклопластиковые разборные ProPower EKF PROxima являются передовым продуктом. Шкаф выполнен из полиэфирного армированного стекловолокном. Шкаф имеет уникальные свойства, превосходящие традиционные металлические аналоги. Шафы ProPower применяются в различных сферах: промышленности, электроэнергетике, на нефтегазовых предприятиях, в металлургии, на очистных сооружениях, на торговых площадках, ЦОД, в качестве щитов ГРЩ, ВРУ, ЩО и т. д. Срок службы – более 25 лет. Вид установки – напольный, навесной.

ПРЕИМУЩЕСТВА:

- Высокая нагрузочная способность.
- Антивандалное исполнение.
- Используются как для телекоммуникационной аппаратуры, так и для размещения силового электрооборудования.
- Изготовлены из самозатухающего материала.
- Широкий выбор вариантов комплектации.
- Стойкость к воздействию внешней среды.
- Не нуждается в заземлении.



Изображение	Наименование	Габариты (В x Ш x Г), мм	Масса нетто, кг	Артикул
	ProPower 1750 x 595 x 320 EKF PROxima	1750 x 595 x 320	49	f-1750-595-320
	ProPower 1750 x 790 x 320 EKF PROxima	1750 x 790 x 320	51	f-1750-790-320
	ProPower 1750 x 990 x 320 EKF PROxima	1750 x 990 x 320	55	f-1750-990-320
	ProPower 1750 x 1190 x 320 EKF PROxima	1750 x 1190 x 320	59	f-1750-1190-320

Изображение	Наименование	Габариты (В x Ш x Г), мм	Масса нетто, кг	Артикул
	ProPower 1150 x 595 x 320 EKF PROxima	1150 x 595 x 320	39,5	f-1150-595-320
	ProPower 1150 x 790 x 320 EKF PROxima	1150 x 790 x 320	44,3	f-1150-790-320
	ProPower 1150 x 990 x 320 EKF PROxima	1150 x 990 x 320	40	f-1150-990-320
	ProPower 1150 x 1190 x 320 EKF PROxima	1150 x 1190 x 320	42	f-1150-1190-320
	ProPower 870 x 595 x 320 EKF PROxima	870 x 595 x 320	39	f-870-595-320
	ProPower 870 x 790 x 320 EKF PROxima	870 x 790 x 320	41	f-870-790-320
	ProPower 870 x 990 x 320 EKF PROxima	870 x 990 x 320	39	f-870-990-320
	ProPower 870 x 1190 x 320 EKF PROxima	870 x 1190 x 320	45	f-870-1190-320
	ProPower 1150 x 790 x 480 EKF PROxima	1150 x 4790 x 480	58	f-1150-790-480
	ProPower 1150 x 990 x 480 EKF PROxima	1150 x 990 x 480	42,5	f-1150-990-480
	ProPower 1150 x 1190 x 480 EKF PROxima	1150 x 1190 x 480	42	f-1150-1190-480
	ProPower 650 x 400 x 242 EKF PROxima	650 x 400 x 242	34	f-650x400x242
	ProPower 790 x 640 x 940 EKF PROxima	940 x 790 x 640	37,5	f-790-640-940
	ProPower 990 x 640 x 940 EKF PROxima	940 x 990 x 640	40	f-990-640-940

ДОПОЛНИТЕЛЬНАЯ КОМПЛЕКТАЦИЯ

Наименование	Артикул
Монтажная панель металлическая 1750 x 595 ProPower EKF PROxima	f-1750-595-320mp
Монтажная панель металлическая 1750 x 790 ProPower EKF PROxima	f-1750-790-320mp
Монтажная панель металлическая 1750 x 990 ProPower EKF PROxima	f-1750-990-320mp
Монтажная панель металлическая 1750 x 1190 ProPower EKF PROxima	f-1750-1190-320mp
Монтажная панель металлическая 1150 x 595 ProPower EKF PROxima	f-1150-595-320mp
Монтажная панель металлическая 1150 x 790 ProPower EKF PROxima	f-1150-790-320mp
Монтажная панель металлическая 1150 x 990 ProPower EKF PROxima	f-1150-990-320mp
Монтажная панель металлическая 1150 x 1190 ProPower EKF PROxima	f-1150-1190-320mp
Монтажная панель металлическая 870 x 595 ProPower EKF PROxima	f-870-595-320mp
Монтажная панель металлическая 870 x 790 ProPower EKF PROxima	f-870-790-320mp
Монтажная панель металлическая 870 x 990 ProPower EKF PROxima	f-870-990-320mp
Монтажная панель металлическая 870 x 1190 ProPower EKF PROxima	f-870-1190-320mp
Монтажная панель металлическая 1150 x 790 ProPower EKF PROxima	f-1150-790-480mp
Монтажная панель металлическая 1150 x 990 ProPower EKF PROxima	f-1150-990-480mp
Монтажная панель металлическая 1150 x 1190 ProPower EKF PROxima	f-1150-1190-480mp
Монтажная панель металлическая 650 x 400 ProPower EKF PROxima	f-650x400x242mp
Монтажная панель металлическая 940 x 790 ProPower EKF PROxima	f-790-640-940mp
Монтажная панель металлическая 940 x 990 ProPower EKF PROxima	f-990-640-940mp

ТЕХНИЧЕСКИЕ ХАРАКТЕРИСТИКИ

Параметры	Значения
Угол открытия двери	180°
Диапазон рабочих температур, °С	От -60 до +40
Материал шкафа	Полиэстер, армированный стеклопластиком
Степень защиты по ГОСТу 14254-96	IP 44, IP 54
Упаковка	Трехслойный листовой картон
Климатическое исполнение по ГОСТу 15150-69	УХЛ 1

ГАБАРИТНЫЕ И УСТАНОВОЧНЫЕ РАЗМЕРЫ

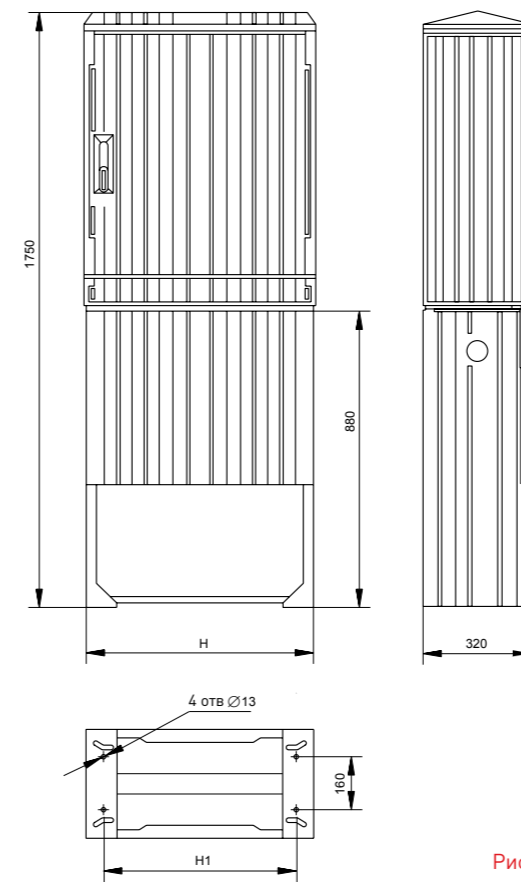


Рис. 1

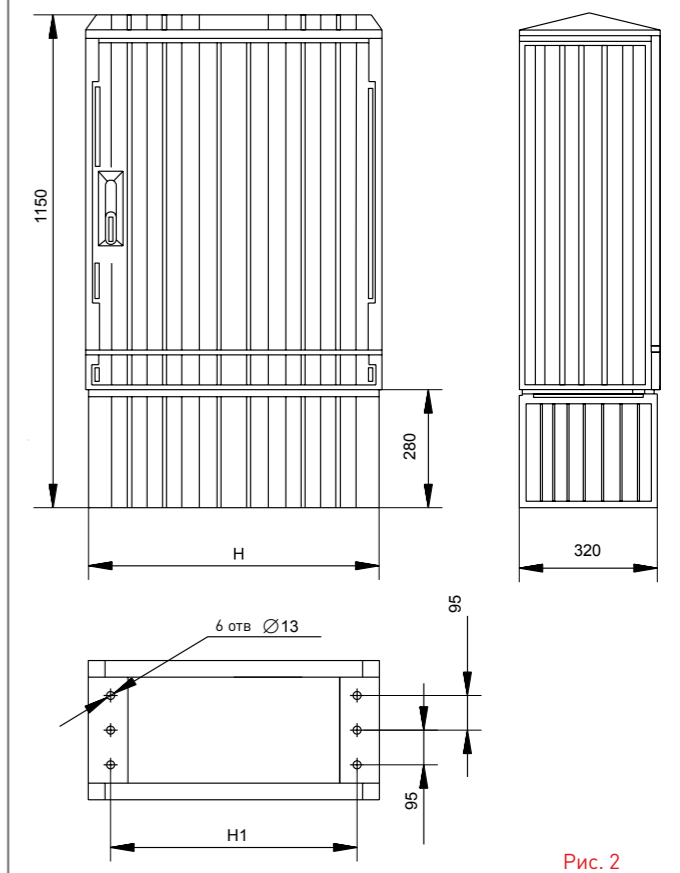


Рис. 2

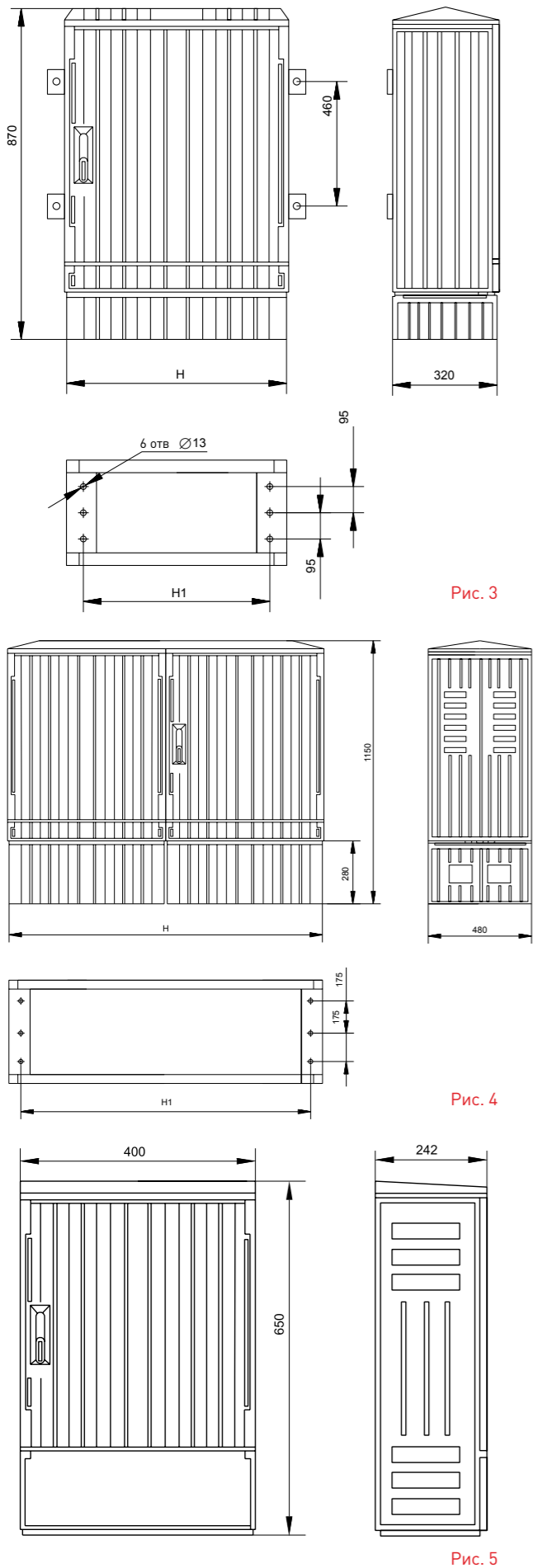


Рис. 3

Рис. 4

Рис. 5

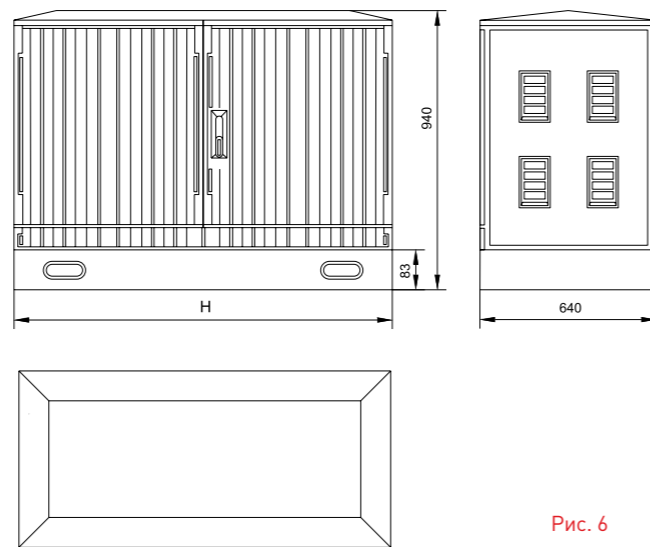


Рис. 6

Наименование	H, мм	H1, мм	Рис.
ProPower 1750 x 595 x 320 EKF PROxima	595	490	1
ProPower 1750 x 790 x 320 EKF PROxima	790	690	
ProPower 750 x 990 x 320 EKF PROxima	990	890	
ProPower 1750 x 1190 x 320 EKF PROxima	1190	1090	
ProPower 1150 x 595 x 320 EKF PROxima	595	515	2
ProPower 1150 x 790 x 320 EKF PROxima	790	700	
ProPower 1150 x 990 x 320 EKF PROxima	990	910	
ProPower 1150 x 1190 x 320 EKF PROxima	1190	1109	
ProPower 870 x 595 x 320 EKF PROxima	595	515	3
ProPower 870 x 790 x 320 EKF PROxima	790	700	
ProPower 870 x 990 x 320 EKF PROxima	990	910	
ProPower 870 x 1190 x 320 EKF PROxima	1190	1109	
ProPower 1150 x 790 x 480 EKF PROxima	790	700	4
ProPower 1150 x 990 x 480 EKF PROxima	990	900	
ProPower 1150 x 1190 x 480 EKF PROxima	1190	1100	
ProPower 650 x 400 x 242 EKF PROxima	-	-	5
ProPower 790 x 640 x 940 EKF PROxima	790	-	6
ProPower 990 x 640 x 940 EKF PROxima	990	-	

ОСОБЕННОСТИ ЭКСПЛУАТАЦИИ И МОНТАЖА

1. Корпус предназначен для жестких условий эксплуатации.
2. Напольная или навесная установка.

ТИПОВАЯ КОМПЛЕКТАЦИЯ

1. Шкаф силовой стеклопластиковый ProPrower EKF PROxima.
2. Паспорт.

Щиты с монтажной панелью стеклопластиковые ЦМП серии Praxis EKF PROxima



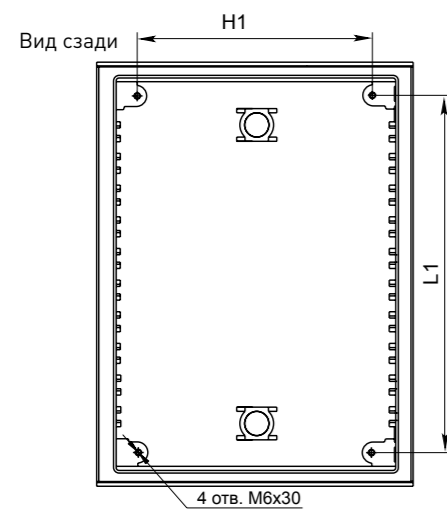
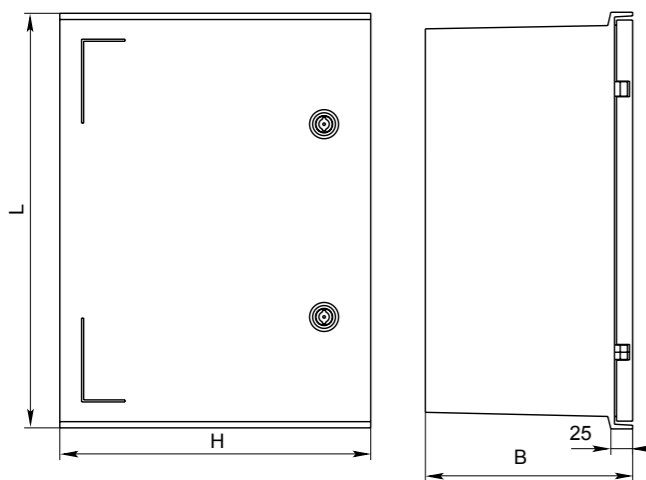
Полиэстеровые шкафы Praxis EKF PROxima, армированные стекловолокном, предназначены для жестких условий эксплуатации и являются выгодной заменой шкафов из нержавеющей стали. Шкафы Praxis EKF PROxima не требуют окраски, не выгорают на солнце, то есть устойчивы к ультрафиолетовому излучению, и оптимальны, как для уличной эксплуатации, так и для размещения внутри зданий. Шкафы не поглощают воду, устойчивы к повышенным нагрузкам и имеют антивандальное исполнение. Уникальная монолитная конструкция шкафа без стыков и зазоров надежно защищает оборудование, установленное внутри. Шкаф комплектуется пластиковой монтажной панелью. Шкаф предназначен как для размещения телекоммуникационного, телеметрического оборудования, так и для установки силового оборудования и аппаратуры управления. Область применения шкафов достаточно широка: от пищевого производства до предприятий РЖД, нефтегазового сектора. Срок службы – более 25 лет. Вид установки – навесной.

ПРЕИМУЩЕСТВА:

1. Антивандальное исполнение – полиэстер, армированный стекловолокном.
2. Огнестойкость, не поддерживает горение.
3. Пыле и влаго защита IP 66.
4. Существенно легче металлических шкафов, не ржавеет.
5. Краска не выгорает, корпус не требует заземления.

Изображение	Номенклатура	Габариты (В x Ш x Г), мм	Масса нетто, кг	Артикул
	Шкаф стеклопластиковый 300 x 250 x 140 IP 66 Praxis EKF PROxima	300 x 250 x 140	3,14	smc-320-250-140
	Шкаф стеклопластиковый 400 x 300 x 200 IP 66 Praxis EKF PROxima	400 x 300 x 200	4,54	smc-400-300-200
	Шкаф стеклопластиковый 400 x 400 x 200 IP 66 Praxis EKF PROxima	400 x 400 x 200	5,78	smc-400-400-200
	Шкаф стеклопластиковый 500 x 400 x 200 IP 66 Praxis EKF PROxima	500 x 400 x 200	6,44	smc-500-400-200
	Шкаф стеклопластиковый 600 x 400 x 230 IP 66 Praxis EKF PROxima	600 x 400 x 230	7,92	smc-600-400-230
	Шкаф стеклопластиковый 600 x 500 x 230 IP 66 Praxis EKF PROxima	600 x 500 x 230	9,4	smc-600-500-230
	Шкаф стеклопластиковый 800 x 600 x 300 IP 66 Praxis EKF PROxima	800 x 600 x 300	15,09	smc-800-600-300

ГАБАРИТНЫЕ И УСТАНОВОЧНЫЕ РАЗМЕРЫ



Наименование	L	L1	H	H1	B
Шкаф стеклопластиковый 300 x 250 x 140 IP 66 Praxis EKF PROxima	300	246,5	250	176	140
Шкаф стеклопластиковый 400 x 300 x 200 IP 66 Praxis EKF PROxima	400	338	300	221	200
Шкаф стеклопластиковый 400 x 400 x 200 IP 66 Praxis EKF PROxima	400	338	400	321	200
Шкаф стеклопластиковый 500 x 400 x 200 IP 66 Praxis EKF PROxima	500	436	400	327	200
Шкаф стеклопластиковый 600 x 400 x 230 IP 66 Praxis EKF PROxima	600	536	400	321	230
Шкаф стеклопластиковый 600 x 500 x 230 IP 66 Praxis EKF PROxima	600	536	500	421	230
Шкаф стеклопластиковый 800 x 600 x 300 IP 66 Praxis EKF PROxima	800	736	600	514	300

ТЕХНИЧЕСКИЕ ХАРАКТЕРИСТИКИ

Параметры	Значения
Номинальное напряжение, В	230 / 400
Материал и толщина корпуса	Стеклопластик 3 мм
Материал и толщина монтажной панели	Стеклопластик 3 мм
Цвет	RAL-7035
Подвод кабеля	Сверху, снизу (высверливаемые)
Угол открытия дверей	120
Способ установки	Навесной
Степень защиты по ГОСТу 14254-96	IP 66
Климатическое исполнение по ГОСТу 15150-69	УХЛ 1

ОСОБЕННОСТИ ЭКСПЛУАТАЦИИ И МОНТАЖА

1. Электрощиты должны эксплуатироваться только в невзрывоопасных средах, не содержащих токопроводящей пыли и химически активных веществ.
2. Электрощиты оснащены съемной пластиковой монтажной панелью, что облегчает процесс монтажа оборудования.
3. На задней стенке шкафа предусмотрены пазы для крепления телекоммуникационного оборудования.
4. Серия Praxis оснащена защитным козырьком сверху и снизу, делающим дверцу единым целым с монолитной конструкцией шкафа.

ТИПОВАЯ КОМПЛЕКТАЦИЯ

1. Паспорт.
2. Пластиковая монтажная панель.
3. Замок IP 66 - 2 шт.*
4. Монтажный комплект.
5. Изоляторы для крепления шин.

* Модель SMC-320-250-140 оснащена одним замком.

Корпуса модульные пластиковые КМПн EKF PROxima



ПРЕИМУЩЕСТВА:

1. Произведены в России.
2. Витовые соединения.
3. Возможность опломбировки.

Щиты распределительные КМПн EKF PROxima предназначены для установки модульной аппаратуры. Используются для установки в офисах, жилых и технических помещениях хозяйственного назначения. Вид установки – навесной.

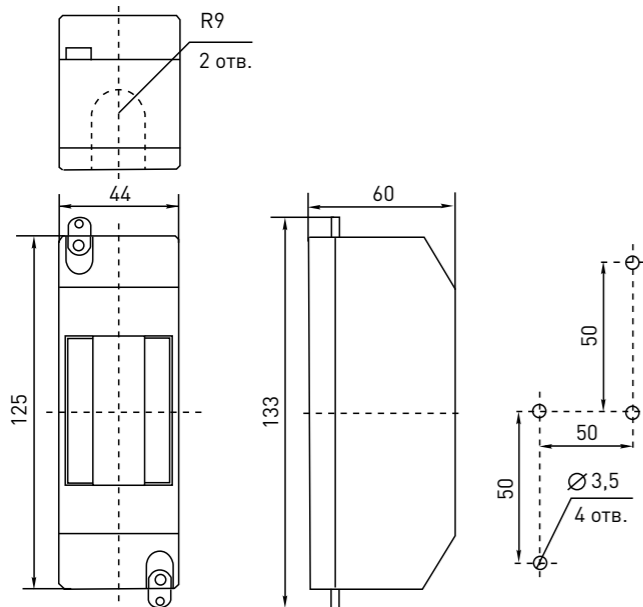
Изображение	Наименование	Габариты (В x Ш x Г), мм	Максимальное кол-во модулей	Количество DIN-реек	Масса нетто, кг	Артикул
	Бокс КМПн-1/2 EKF PROxima	133 x 60 x 44	2	1	0,05	pbm40-n-2
	Бокс КМПн-1/4 EKF PROxima	133 x 85 x 60	4	1	0,08	pbm40-n-4

ТЕХНИЧЕСКИЕ ХАРАКТЕРИСТИКИ

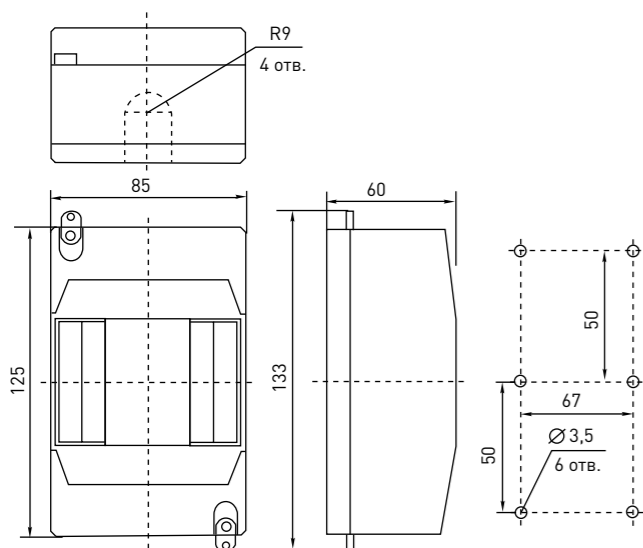
Параметры	Значения
Степень защиты по ГОСТу 14254-96	IP 20
Материал корпуса	Полистирол
Климатическое исполнение по ГОСТу 15150-69	УХЛ 3

ГАБАРИТНЫЕ И УСТАНОВОЧНЫЕ РАЗМЕРЫ

КМПн-1/2



КМПн-1/4



ТИПОВАЯ КОМПЛЕКТАЦИЯ

1. Корпус КМПн EKF PROxima.
2. Паспорт.

Щиты распределительные пластиковые ЩРн-П, ЩРв-П EKF PROxima



Щиты распределительные пластиковые ЩРн-П, ЩРв-П EKF PROxima предназначены для установки модульной аппаратуры: автоматических выключателей, УЗО, таймеров, устройств управления и т.д. Используются для электро монтажа в жилых, административных, торговых помещениях. Вертикальное открывание дверцы позволяет устанавливать бокс независимо от положения соседних стен. Электрощиты изготовлены из прочного ABS пластика.

ПРЕИМУЩЕСТВА:

1. Компактность.
2. Широкий модельный ряд.
3. Безопасная и удобная эксплуатация.
4. Выполнены из самозатухающего пластика.
5. Быстрая, надежная и удобная установка оборудования и монтажа конструкции.
6. Выштампованные вводы для кабелей со всех сторон.
7. Съемная DIN-рейка для облегчения кабельной разводки.
8. Нулевая шина N, PE в комплекте.
9. Белая глянцевая поверхность.

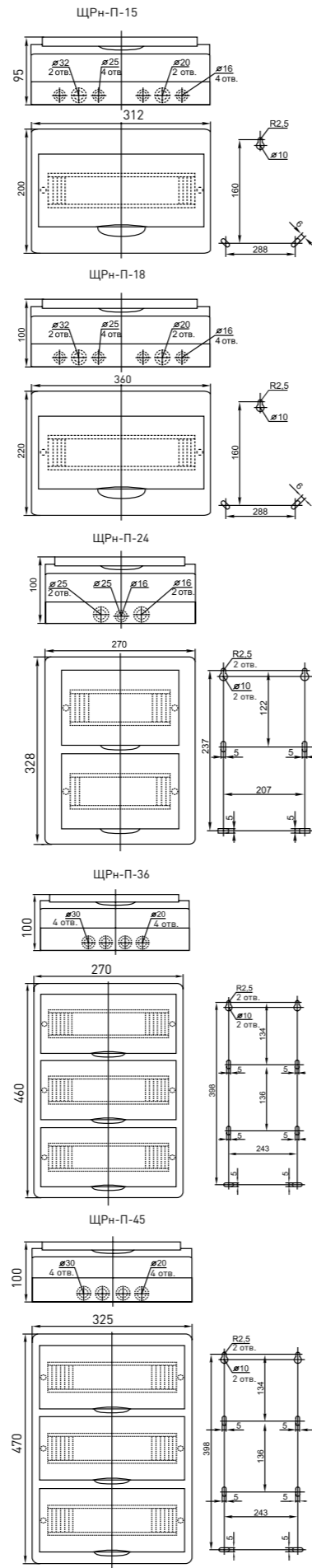
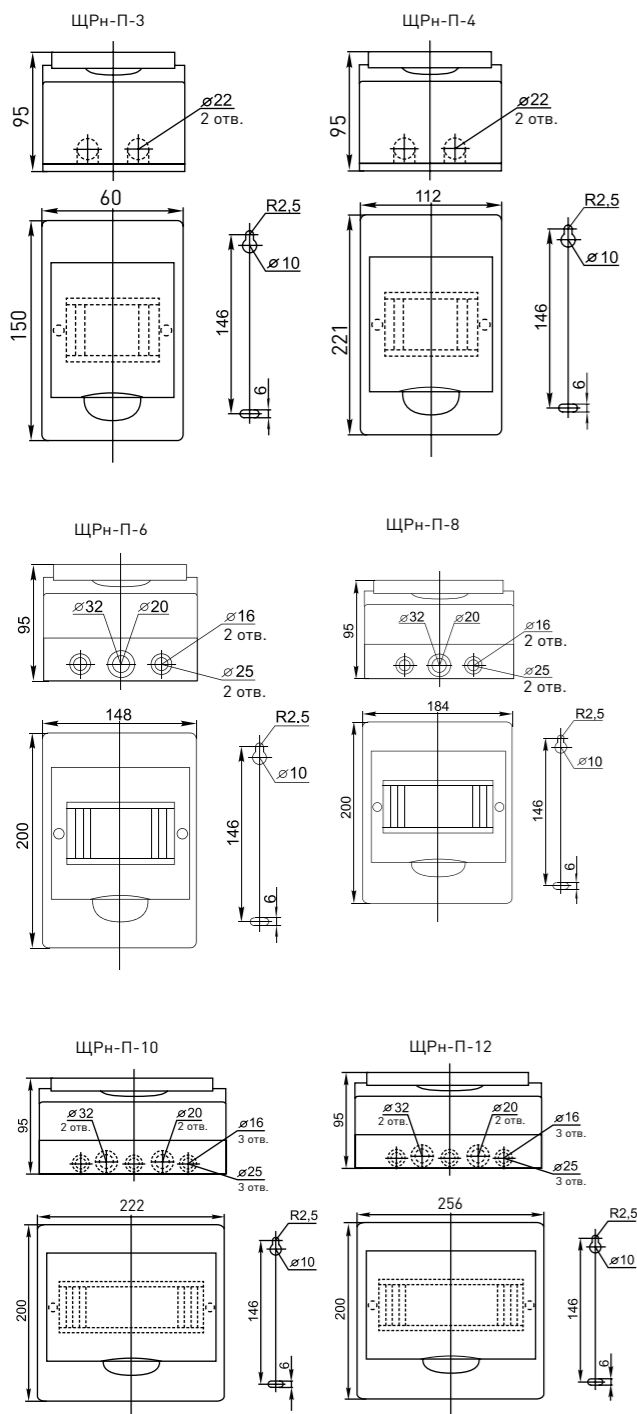
Изображение	Наименование	Габариты (В x Ш x Г), мм	Габариты ниши (В x Ш x Г), мм	Максим. кол-во модулей	Кол-во медных шин и отверстий	Количество DIN-реек	Масса нетто, кг	Артикул
	ЩРн-П-3 IP 40 EKF PROxima	150 x 95 x 60	-	3	-	1	0,467	pb40-n-3
	ЩРн-П-4 IP 40 EKF PROxima	221 x 136 x 90	-	4	4	1	0,467	pb40-n-4
	ЩРн-П-6 IP 40 EKF PROxima	200 x 148 x 95	-	6	3+3	1	0,497	pb40-n-6
	ЩРн-П-8 IP 40 EKF PROxima	200 x 184 x 95	-	8	4+4	1	0,613	pb40-n-8
	ЩРн-П-10 IP 40 EKF PROxima	200 x 222 x 95	-	10	4+5	1	0,735	pb40-n-10
	ЩРн-П-12 IP 40 EKF PROxima	200 x 256 x 95	-	12	5+5	1	0,760	pb40-n-12
	ЩРн-П-15 IP 40 EKF PROxima	200 x 312 x 95	-	15	6+6	1	0,900	pb40-n-15
	ЩРн-П-18 IP 40 EKF PROxima	220 x 360 x 100	-	18	6+7	1	1,240	pb40-n-18
	ЩРн-П-24 IP 40 EKF PROxima	328 x 270 x 100	-	24	5+5+5+5	2	1,490	pb40-n-24
	ЩРн-П-36 IP 40 EKF PROxima	460 x 270 x 100	-	36	6+7+6+7	3	2,140	pb40-n-36
	ЩРв-П-3 IP 40 EKF PROxima	150 x 95 x 60	142 x 90 x 60	3	-	1	0,226	pb40-v-3
	ЩРв-П-4 IP 40 EKF PROxima	221 x 136 x 90	210 x 124 x 65	4	4	1	0,537	pb40-v-4
	ЩРв-П-6 IP 40 EKF PROxima	221 x 172 x 90	210 x 162 x 65	6	3+3	1	0,653	pb40-v-6
	ЩРв-П-8 IP 40 EKF PROxima	221 x 208 x 90	210 x 195 x 65	8	4+4	1	0,730	pb40-v-8
	ЩРв-П-10 IP 40 EKF PROxima	221 x 246 x 90	215 x 235 x 65	10	4+5	1	0,840	pb40-v-10
	ЩРв-П-12 IP 40 EKF PROxima	221 x 278 x 90	210 x 265 x 65	12	5+5	1	0,930	pb40-v-12
	ЩРв-П-15 IP 40 EKF PROxima	221 x 334 x 90	210 x 324 x 65	15	6+6	1	1,153	pb40-v-15
	ЩРв-П-18 IP 40 EKF PROxima	251 x 398 x 100	233 x 375 x 75	18	6+7	1	1,500	pb40-v-18
	ЩРв-П-24 IP 40 EKF PROxima	350 x 300 x 100	320 x 267 x 75	24	5+5+5+5	2	1,660	pb40-v-24
	ЩРв-П-36 IP 40 EKF PROxima	482 x 300 x 100	450 x 270 x 75	36	6+7+6+7	3	2,400	pb40-v-36
ЩРв-П-45 IP 40 EKF PROxima	505 x 365 x 110	470 x 325 x 85	45	9+9+9+9	3	2,400	pb40-v-45	

ТЕХНИЧЕСКИЕ ХАРАКТЕРИСТИКИ

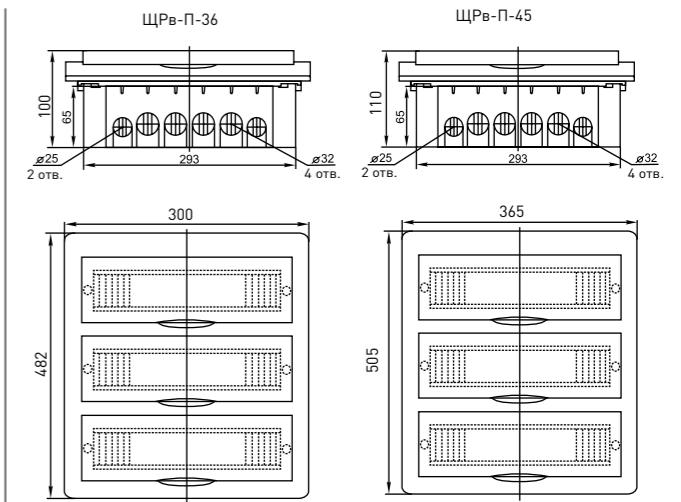
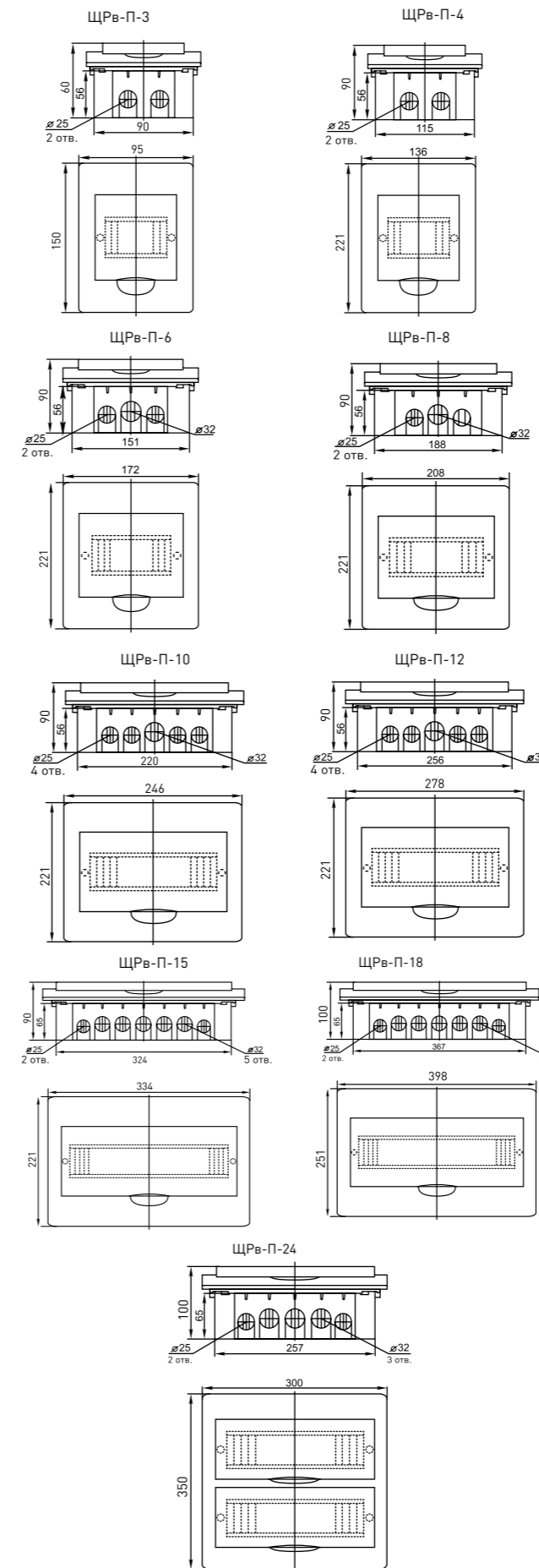
Параметры	Значения
Номинальное рабочее напряжение, В	240/415
Материал корпуса	ABS-пластик
Степень защиты по ГОСТу 14254-96	IP 40
Климатическое исполнение по ГОСТу 15150-69	УХЛ 3

ГАБАРИТНЫЕ И УСТАНОВОЧНЫЕ РАЗМЕРЫ

Щиты распределительные пластиковые серии ЩРН-П (навесные)



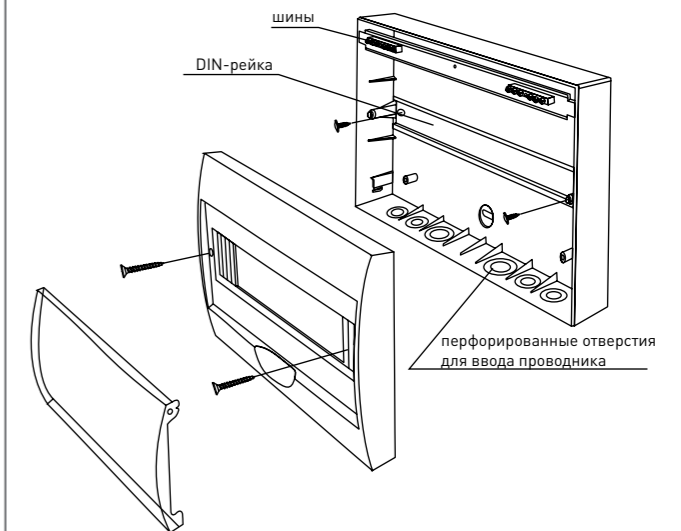
Щиты распределительные пластиковые серии ЩРв-П (встраиваемые)



Наименование	Габариты ниши (В x Ш x Г), мм
ЩРв-П-3 IP 40 EKF PROxima	142 x 90 x 60
ЩРв-П-4 IP 40 EKF PROxima	210 x 124 x 65
ЩРв-П-6 IP 40 EKF PROxima	210 x 162 x 65
ЩРв-П-8 IP 40 EKF PROxima	210 x 195 x 65
ЩРв-П-10 IP 40 EKF PROxima	215 x 235 x 65
ЩРв-П-12 IP 40 EKF PROxima	210 x 265 x 65
ЩРв-П-15 IP 40 EKF PROxima	210 x 324 x 65
ЩРв-П-18 IP 40 EKF PROxima	233 x 375 x 75
ЩРв-П-24 IP 40 EKF PROxima	320 x 267 x 75
ЩРв-П-36 IP 40 EKF PROxima	450 x 270 x 75
ЩРв-П-45 IP 40 EKF PROxima	470 x 325 x 85

ОСОБЕННОСТИ ЭКСПЛУАТАЦИИ И МОНТАЖА

Схема монтажа боксов серии ЩРН-П и ЩРв-П IP 40



ТИПОВАЯ КОМПЛЕКТАЦИЯ

1. Бокс ЩРН(в)-П EKF PROxima.
2. Нулевые шины N, PE.
3. DIN-рейка.
4. Винты.

Щиты распределительные пластиковые ЩРН-ПГ IP65 EKF PROxima



Щиты распределительные пластиковые ЩРН-ПГ предназначены для распределения электроэнергии, защиты от токов перегрузки и короткого замыкания. Возможна установка различного модульного оборудования. Благодаря высокой степени пыле и влагозащиты IP65 данная серия может применяться в помещениях с повышенным уровнем пыли и влаги, в гаражах, производственных помещениях, подвалах, автомойках и складах. Вертикальное открывание дверцы позволяет устанавливать бок независимо от положения соседних стен. Электрощиты изготовлены из прочного ABS пластика.

ПРЕИМУЩЕСТВА:

1. Высокопрочный герметичный корпус.
2. Фиксация дверцы в открытом состоянии.
3. Быстрая, надежная и удобная установка оборудования и монтаж корпуса.
4. Имеют выламываемые вводы для кабелей со всех сторон.
5. Съемная DIN-рейка для облегчения кабельной разводки.
6. Нулевые шины N, PE в комплекте.
7. Комплекуются маркировочной лентой.
8. Возможность опломбировки.

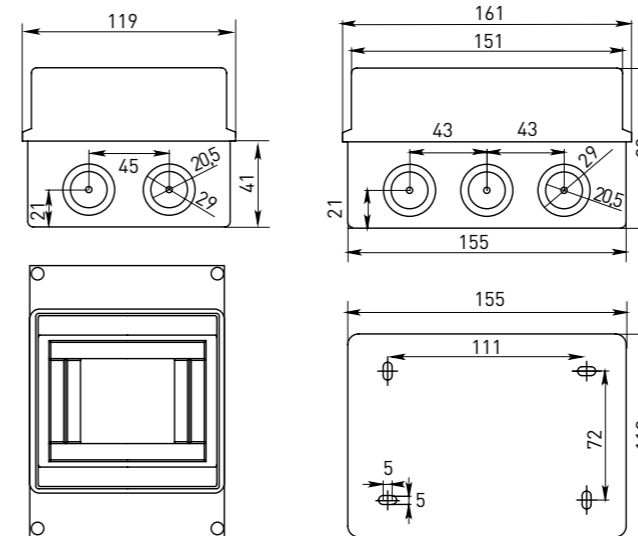
Изображение	Наименование	Габариты (В x Ш x Г), мм	Максимальное кол-во модулей	Кол-во медных шин и отверстий	Количество DIN-реек	Масса нетто, кг	Артикул
	ЩРН-ПГ-5 IP 65 EKF PROxima	155 x 119 x 89	5	3+3		0,375	pb65-n-pg-5
	ЩРН-ПГ-8 IP 65 EKF PROxima	147,5 x 203 x 89	8	4+4		0,567	pb65-n-pg-8
	ЩРН-ПГ-12 IP 65 EKF PROxima	198 x 254 x 106	12	6+6	1	0,800	pb65-n-pg-12
	ЩРН-ПГ-18 IP 65 EKF PROxima	199 x 366 x 106	18	4+5+4+5		1,200	pb65-n-pg-18
	ЩРН-ПГ-24 IP 65 EKF PROxima	354 x 271,5 x 109	24	6+6+6+6	2	1,600	pb65-n-pg-24

ТЕХНИЧЕСКИЕ ХАРАКТЕРИСТИКИ

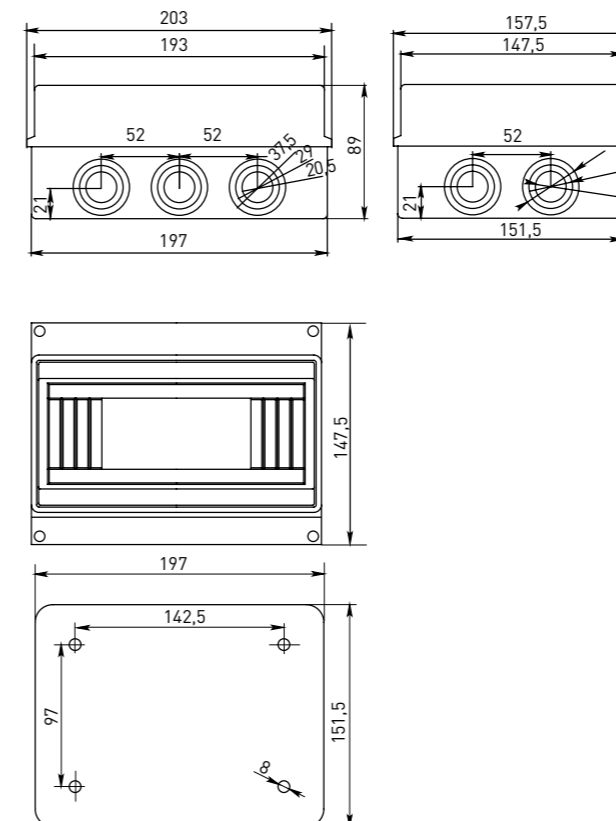
Параметры	Значения
Номинальное напряжение, В	230 / 400
Материал корпуса	ABS пластик
Цвет корпуса	RAL-7035
Цвет дверцы	Дымчатая
Подвод кабеля	Сверху, снизу, слева, справа
Способ установки	навесной
Степень защиты по ГОСТу 14254-96	IP 65
Климатическое исполнение по ГОСТу 15150-69	УХЛ 3

ГАБАРИТНЫЕ И УСТАНОВОЧНЫЕ РАЗМЕРЫ

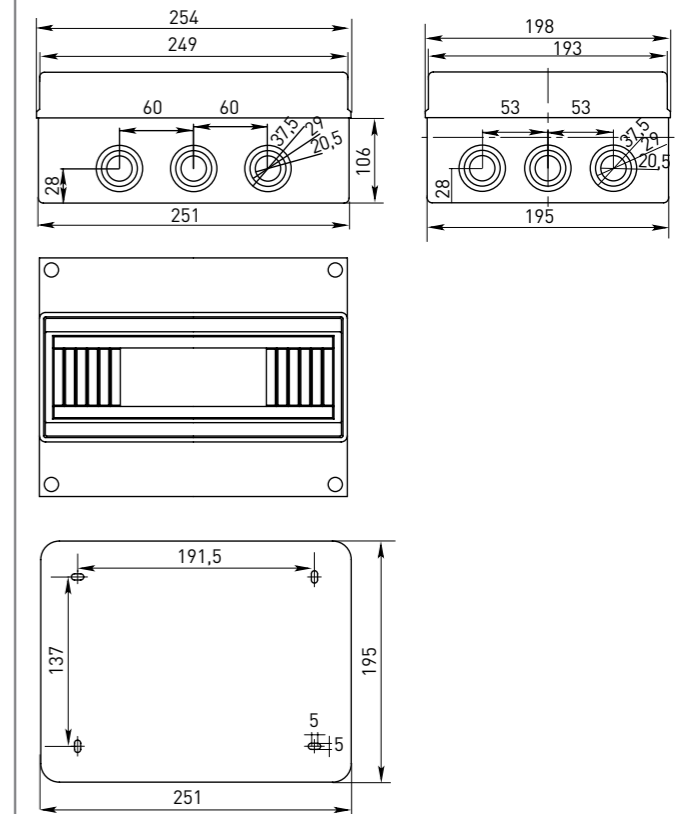
ЩРН-ПГ-5



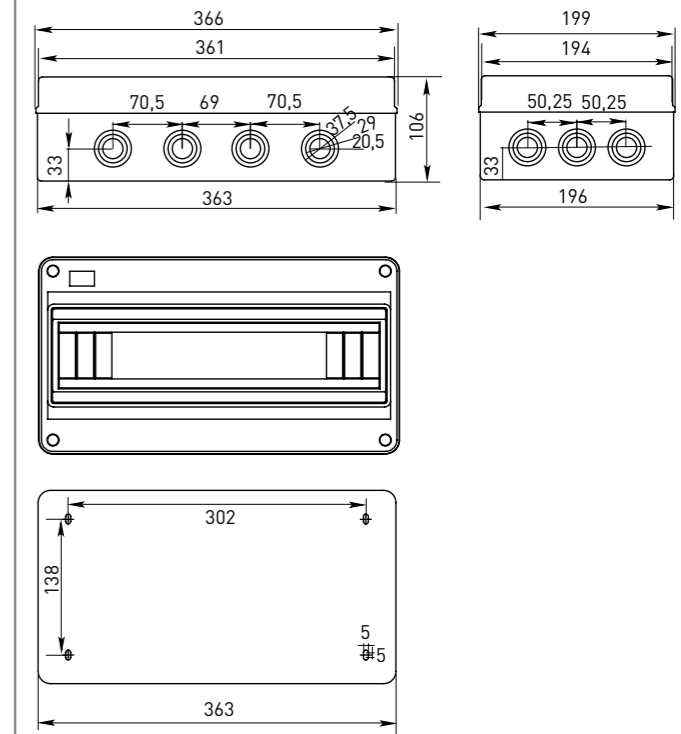
ЩРН-ПГ-8



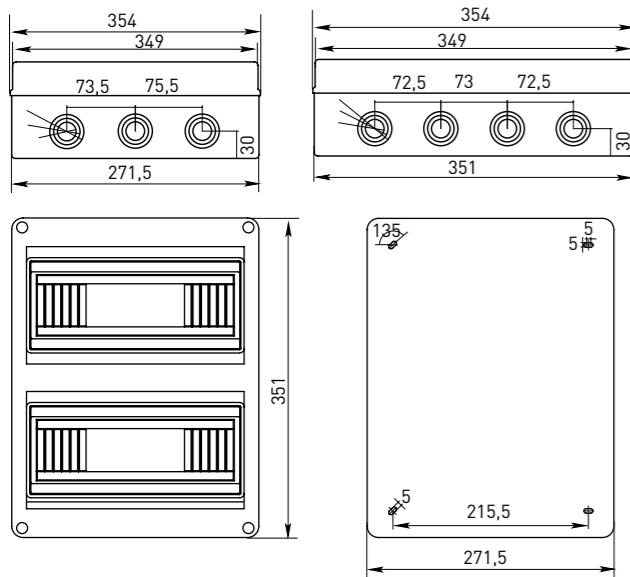
ЩРН-ПГ-12



ЩРН-ПГ-18



ЩРН-ПГ-24

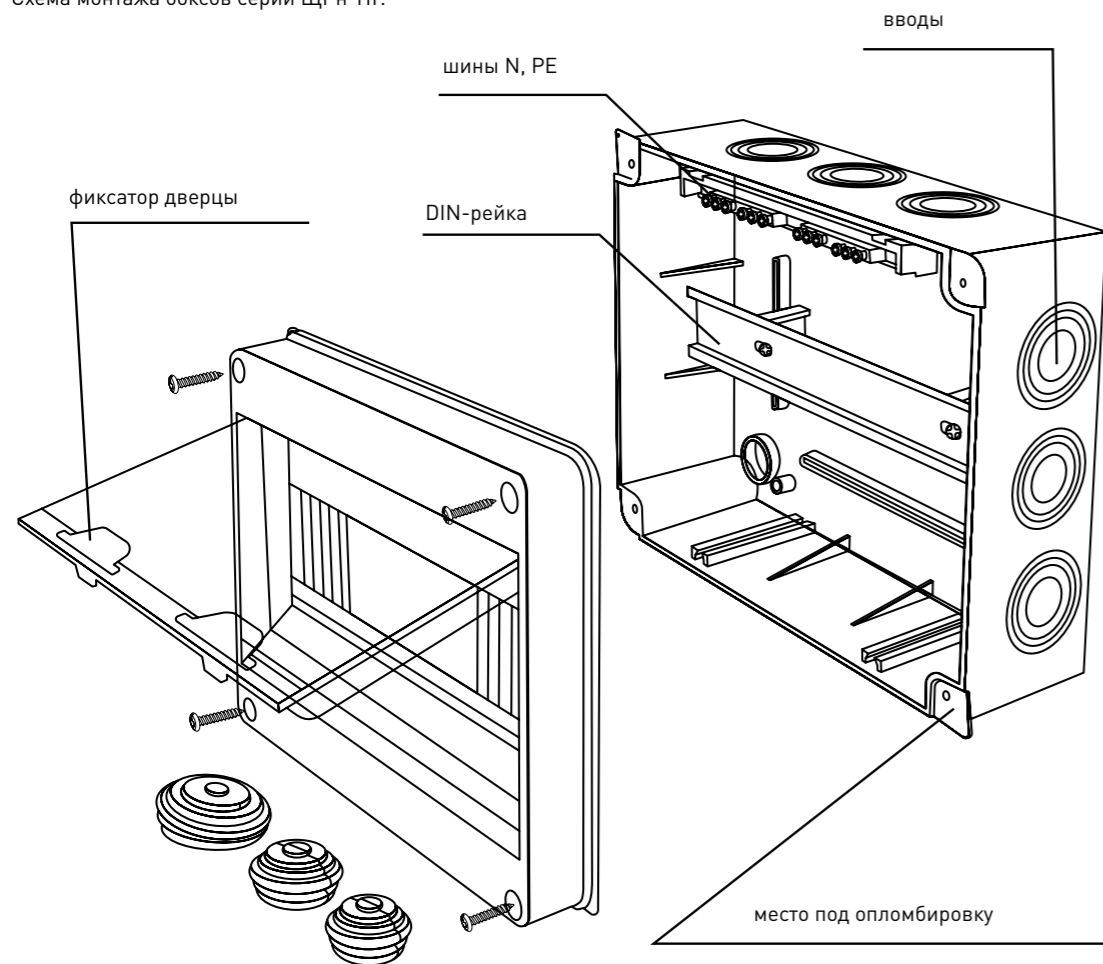


ТИПОВАЯ КОМПЛЕКТАЦИЯ

1. DIN-рейка.
2. Шины нулевые.
3. Монтажный комплект.
4. Маркировочная таблица.
5. Монтажный комплект.
6. Сальники.

ОСОБЕННОСТИ ЭКСПЛУАТАЦИИ И МОНТАЖА

Схема монтажа боксов серии ЩРН-ПГ.



Щиты учетные пластиковые ЩУ-П IP 54 EKF PROxima



Щиты учетные пластиковые серии ЩУ-П EKF PROxima предназначены для установки однофазного счетчика и модульных аппаратов защиты (выключателей автоматических, выключателей нагрузки, дифференциальных автоматических выключателей) в однофазных цепях переменного тока напряжением 230 В частотой 50 Гц. Обладая высокой степенью защиты IP 54, щиты серии ЩУ-П EKF PROxima могут без ограничений применяться практически во всех типах жилых, административных и промышленных зданий, в том числе в помещениях с повышенным уровнем пыли и влаги. Широкий температурный диапазон (от -25 до +40 °C) обеспечивает возможность установки корпуса вне помещений: как на плоских поверхностях, так и на столбах, опорах и иных концентрических приспособлениях диаметром не более 320 мм. Возможность опломбировки счетчика позволяет использовать щит на границах в частном секторе и дачном строительстве. Окошки из прозрачного пластика обеспечивают легкое и удобное считывание показателей электросчетчика, а также дают возможность контролировать текущее состояние аппарата защиты. Управление аппаратом защиты происходит без открытия корпуса, за счет использования внешнего механизма взвода аппарата. Вид установки – навесной.

ПРЕИМУЩЕСТВА:

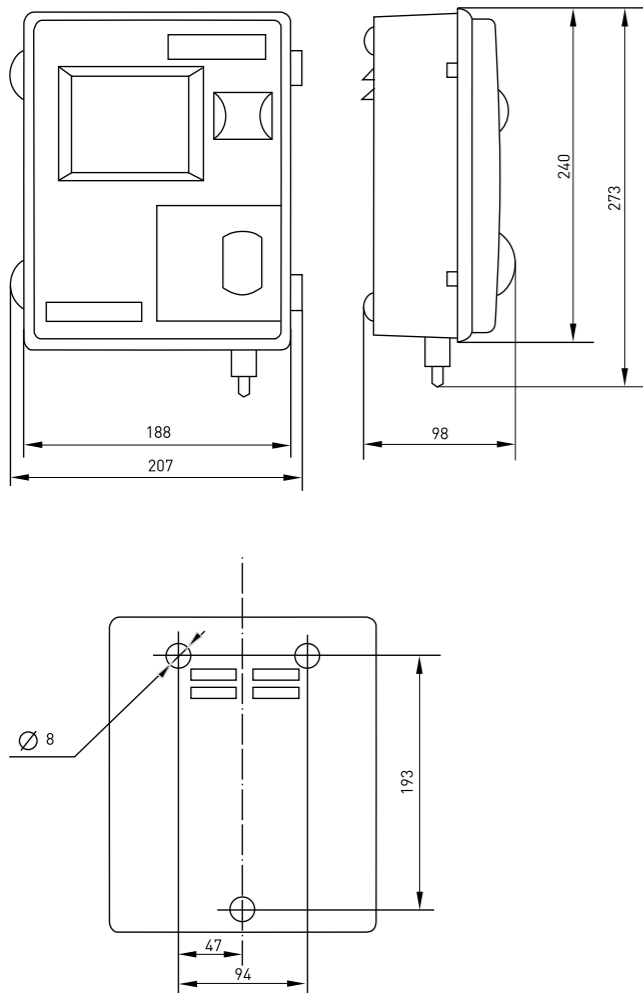
1. Легкий, удобный, герметичный корпус.
2. Возможность монтажа на стену или на столб.
3. Механизм взвода аппарата защиты.
4. Возможность установки вместо счетчика электроэнергии до 6 модулей аппаратов защиты (DIN-рейка поставляется в комплекте).
5. Возможность удобной опломбировки корпуса за счет специальных винтов (поставляются в комплекте).
6. Система взвода автомата без открытия бокса.

Наименование	Габариты (В x Ш x Г), мм	Максимальное кол-во модулей	Количество DIN-реек	Масса нетто, кг	Артикул
ЩУ-П EKF PROxima IP 54	239 x 187 x 98	1	1	0,850	pb-y-54

ТЕХНИЧЕСКИЕ ХАРАКТЕРИСТИКИ

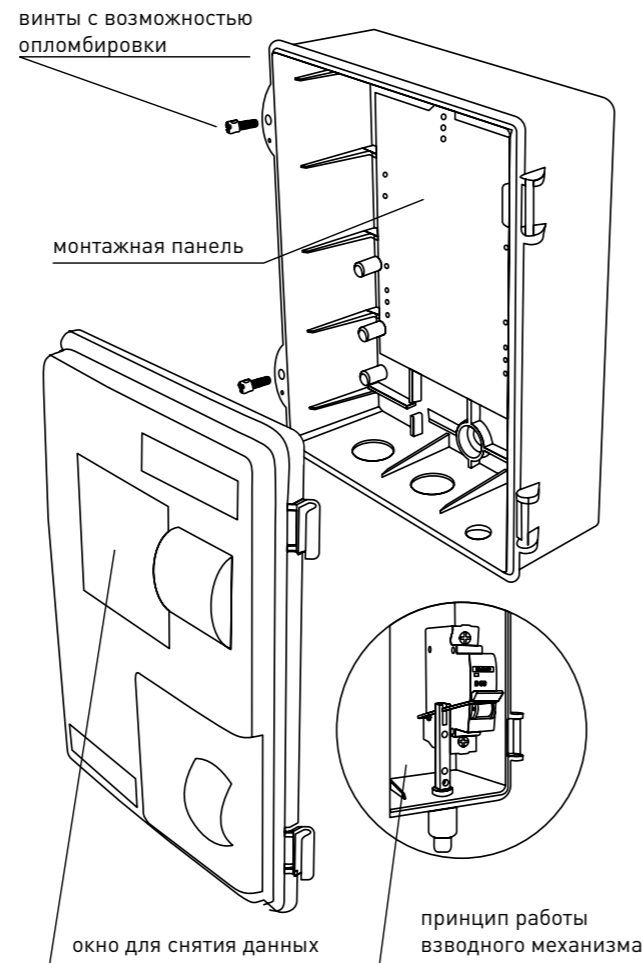
Параметры	Значения
Номинальное рабочее напряжение, В	230/400
Материал корпуса	ABS-пластик
Степень защиты по ГОСТу 14254-96	IP 54
Климатическое исполнение по ГОСТу 15150-69	УХЛ 3

ГАБАРИТНЫЕ И УСТАНОВОЧНЫЕ РАЗМЕРЫ



ОСОБЕННОСТИ ЭКСПЛУАТАЦИИ И МОНТАЖА

Схема монтажа бокса серии ЩУ-П EKF PROxima.



ТИПОВАЯ КОМПЛЕКТАЦИЯ

1. Щит учетный ЩУ-П EKF PROxima.
2. Маркировочная лента.
3. Оцинкованная DIN-рейка.
4. Дюбель-гвозди.

Термостат 10/5 A NO (NC) EKF PROxima



ПРЕИМУЩЕСТВА:

1. Чувствительный элемент — биметаллическая пластина.
2. Перекидной контакт NO и NC.
3. Монтаж на 35 мм DIN-рейку.

EAC ГОСТ Р МЭК 730-2-1-94,
ГОСТ 730-1-95,
ГОСТ Р МЭК 60730-1-2002

Наименование	Масса нетто, кг	Артикул
Термостат 10/5 A NO/NC EKF PROxima	0,105	mk-mech-therm

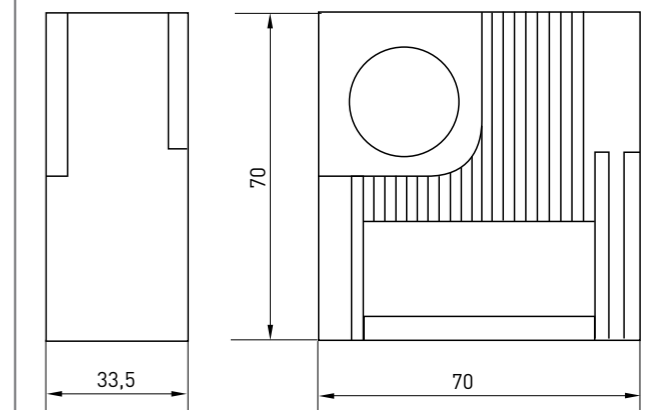
ТЕХНИЧЕСКИЕ ХАРАКТЕРИСТИКИ

Параметры	Значения
Номинальное напряжение, Un	АС 24...230 В, 50 Гц
Тип чувствительного элемента	Биметаллическая пластина
Диапазон выбора уставки, °С	от -20 до +60
Тип контакта	Перекидной NO и NC
Подключение: - жесткий провод (макс. сечение), мм ² - гибкий провод (макс. сечение), мм ²	2,5 1,5
Степень защиты по ГОСТ 14254-96	IP 20
Крепление	35 мм DIN-рейка
Монтаж	Горизонтальный, вертикальный
Габариты, мм	70 x 70 x 33,5

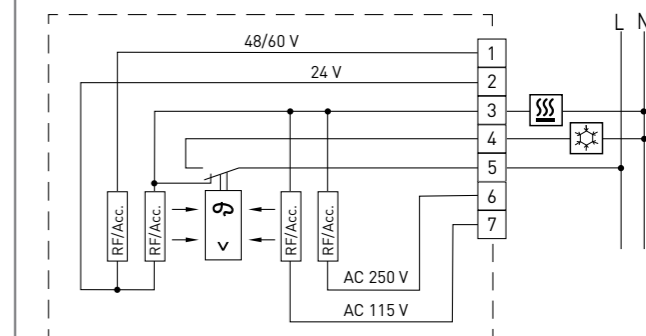
ОСОБЕННОСТИ ЭКСПЛУАТАЦИИ И МОНТАЖА

1. Монтаж и подключение должны осуществляться квалифицированным электротехническим персоналом.
2. Крепление на DIN-рейку.

ГАБАРИТНЫЕ И УСТАНОВОЧНЫЕ РАЗМЕРЫ



ТИПОВЫЕ СХЕМЫ ПОДКЛЮЧЕНИЯ



ТИПОВАЯ КОМПЛЕКТАЦИЯ

1. Термостат 10A/5A NO (NC)
2. Паспорт.

Термостат 10 А NO (NC) EKF PROxima



Термостаты предназначены для поддержания температуры в производственном помещении и т. п. за счет управления исполнительными устройствами, такими, как калориферы, приборы охлаждения, вентиляторы с фильтрами, теплообменники, а также для сигнализации предельных значений температуры.

ПРЕИМУЩЕСТВА:

1. Чувствительный элемент — биметаллическая пластина.
2. Контакт NO или NC (зависит от модели).
3. Монтаж на 35 мм DIN-рейку.

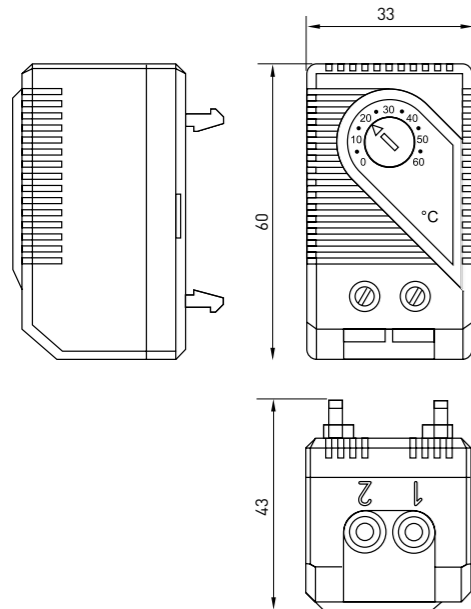
EAC ГОСТ Р МЭК 730-2-1-94,
ГОСТ 730-1-95,
ГОСТ Р МЭК 60730-1-2002

Наименование	Номинальное напряжение, Un	Масса нетто, кг	Артикул
Термостат 10 А NC EKF PROxima	AC 230 В, 50 Гц	0,04	mk-mech-term-nc
Термостат 10 А NO EKF PROxima			mk-mech-term-no

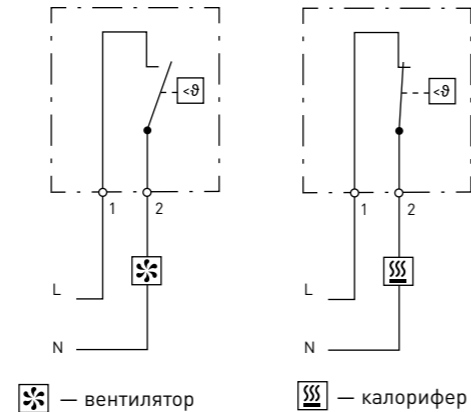
ТЕХНИЧЕСКИЕ ХАРАКТЕРИСТИКИ

Параметры	Значения
Тип чувствительного элемента	Биметаллическая пластина
Диапазон выбора уставки, °C	От -10 до +50
Тип контакта	NO или NC
Коммутируемая способность	10 А (250 В AC), 15 А (120 В AC)
Подключение:	
- жесткий провод (макс. сечение), мм ²	2,5
- гибкий провод (макс. сечение), мм ²	1,5
Степень защиты по ГОСТ 14254-96	IP 20
Температура эксплуатации и хранения, °C	От -45 до +80
Влажность эксплуатации и хранения, %	Макс. 90
Крепление	35 мм DIN-рейка

ГАБАРИТНЫЕ И УСТАНОВОЧНЫЕ РАЗМЕРЫ

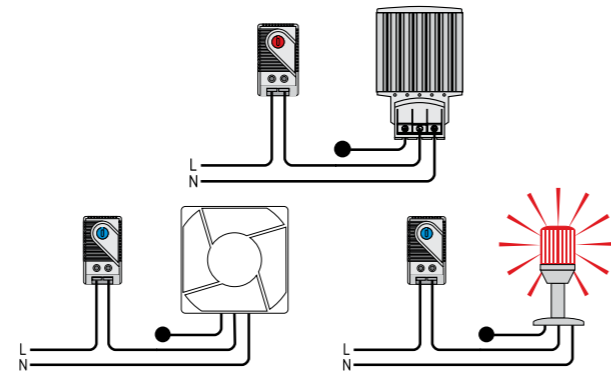


ТИПОВЫЕ СХЕМЫ ПОДКЛЮЧЕНИЯ



ОСОБЕННОСТИ ЭКСПЛУАТАЦИИ И МОНТАЖА

Монтаж и подключение должны осуществляться квалифицированным электротехническим персоналом.
Пример присоединения:



ТИПОВАЯ КОМПЛЕКТАЦИЯ

1. Термостат 10А NO (NC) EKF PROxima.
2. Паспорт.

Термостат двухканальный 10 А EKF PROxima



Термостат предназначен для поддержания температуры в жилом или производственном помещении, офисе и т. п. за счет управления исполнительными устройствами, такими, как калориферы, приборы охлаждения, вентиляторы с фильтрами, теплообменники, а также для сигнализации предельных значений температуры.

ПРЕИМУЩЕСТВА:

1. Чувствительный элемент – биметаллическая пластина.
2. Два независимых канала управления с возможностью выбора температурной уставки для каждого канала.
3. Контакт NO и NC в одном корпусе.
4. Монтаж на 35 мм DIN-рейку.

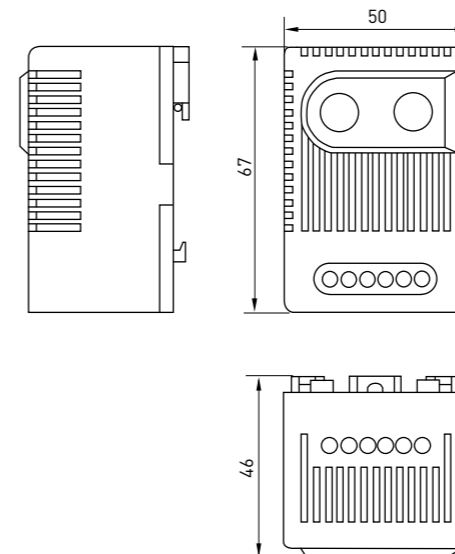
EAC ГОСТ Р МЭК 730-2-1-94,
ГОСТ 730-1-95,
ГОСТ Р МЭК 60730-1-2002

Наименование	Номинальное напряжение, Un	Масса нетто, кг	Артикул
Термостат двухканальный 10 А EKF PROxima	AC 230 В, 50 Гц	0,09	mk-mech-dual

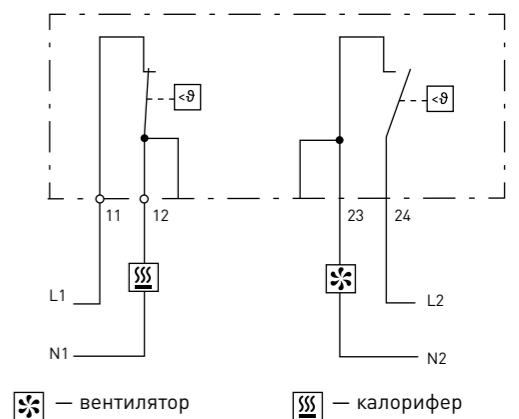
ТЕХНИЧЕСКИЕ ХАРАКТЕРИСТИКИ

Параметры	Значения
Тип чувствительного элемента	Биметаллическая пластина
Диапазон выбора уставки, °C	
- температура 1	от 0 до +60
- температура 2	от 0 до +60
Тип контакта	NO, NC
Коммутируемая способность	10 А (250 В AC), 15 А (120 В AC)
Подключение:	
- жесткий провод (макс. сечение), мм ²	2,5
- гибкий провод (макс. сечение), мм ²	1,5
Степень защиты по ГОСТ 14254-96	IP20
Температура эксплуатации и хранения, °C	От -45 до +80
Влажность эксплуатации и хранения, %	Макс. 90
Крепление	35 мм DIN-рейка

ГАБАРИТНЫЕ И УСТАНОВОЧНЫЕ РАЗМЕРЫ

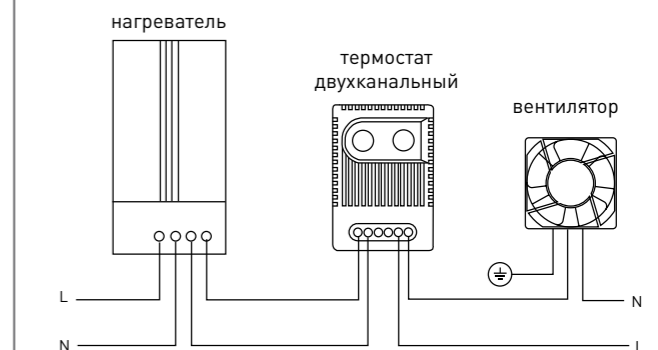


ТИПОВЫЕ СХЕМЫ ПОДКЛЮЧЕНИЯ



ОСОБЕННОСТИ ЭКСПЛУАТАЦИИ И МОНТАЖА

Монтаж и подключение должны осуществляться квалифицированным электротехническим персоналом.
Пример присоединения:



ТИПОВАЯ КОМПЛЕКТАЦИЯ

1. Термостат двухканальный 10 А EKF PROxima.
2. Паспорт.

Термостат и гигростат электронный EKF PROxima



Термостаты с функцией гигростата предназначены для поддержания температуры и влажности в электротехнических шкафах за счет управления исполнительными устройствами, такими, как калориферы, приборы охлаждения, вентиляторы с фильтрами, теплообменники, а также для сигнализации предельных значений температуры и влажности.

ПРЕИМУЩЕСТВА:

1. Перекидной контакт.
2. Термостат и гигростат в едином корпусе.
3. Монтаж на 35 мм DIN-рейку.

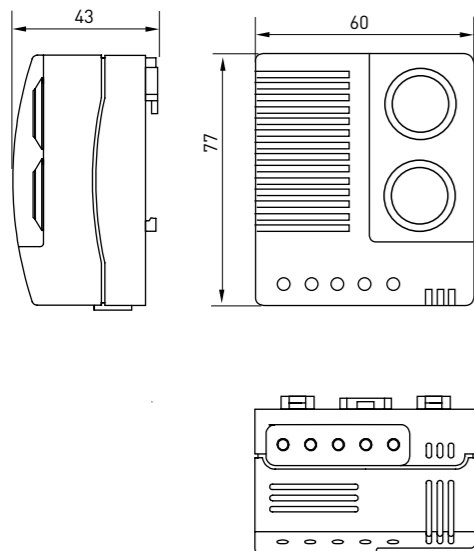
EAC ГОСТ Р МЭК 730-2-1-94,
ГОСТ 730-1-95,
ГОСТ Р МЭК 60730-1-2002

Наименование	Номинальное напряжение, Un	Масса нетто, кг	Артикул
Термостат и гигростат электронный EKF PROxima	AC 230 В, 50 Гц	0,2	mk-elec-therm-higro

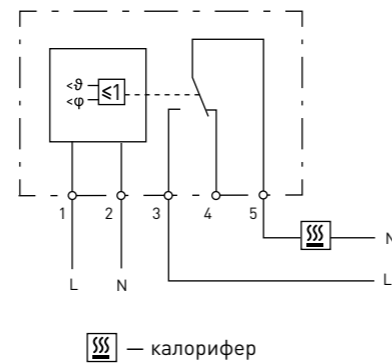
ТЕХНИЧЕСКИЕ ХАРАКТЕРИСТИКИ

Параметры	Значения
Тип чувствительного элемента	Биметаллическая пластина
Диапазон выбора уставки - температура, °C - влажность, %	От 0 до +60 От 50 до 90
Коммутируемая способность	6 А (240 В AC)
Индикация	LED
Время срабатывания (влажность), с	5
Подключение: - жесткий провод (макс. сечение), мм ² - гибкий провод (макс. сечение), мм ²	5-полюсный терминал, макс. момент затяжки 0,5 нм 2,5 1,5
Материал корпуса	Пластмасса UL94 V-0
Температура эксплуатации и хранения, °C	От -20 до +80
Крепление	35 мм DIN-рейка

ГАБАРИТНЫЕ И УСТАНОВОЧНЫЕ РАЗМЕРЫ

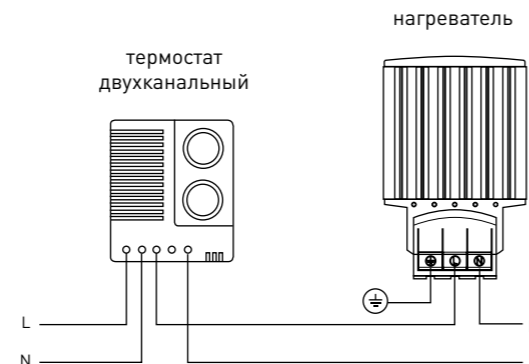


ТИПОВЫЕ СХЕМЫ ПОДКЛЮЧЕНИЯ



ОСОБЕННОСТИ ЭКСПЛУАТАЦИИ И МОНТАЖА

Монтаж и подключение должны осуществляться квалифицированным электротехническим персоналом.
Крепление на DIN-рейку.



ТИПОВАЯ КОМПЛЕКТАЦИЯ

1. Термостат и гигростат электронный EKF PROxima.
2. Паспорт.

Обогреватель EKF PROxima IP 20, крепление DIN-рейки с клеммной колодкой



Обогреватель EKF PROxima IP 20 предназначен для обогрева электрооборудования в закрытых шкафах и клеммных коробках, где не допускается образование конденсата и падение температуры ниже минимального значения.

Конструкция алюминиевого профиля обеспечивает естественную конвекцию воздуха, благодаря чему достигается равномерное распределение температуры. Подключение посредством нажимных клеммников упрощает монтаж и экономит время.

Предназначен для длительного режима работы. Запрещается устанавливать нагреватель на огнеопасных материалах – дереве, легкоплавких пластмассах.

Нагревательный элемент обогревателя представляет собой PTC-позистор (терморезистор с положительным температурным коэффициентом), электрическое сопротивление которого, а следовательно, и потребляемая мощность, зависят от температуры поверхности (чем выше температура позистора, тем меньше потребляемая мощность).

Обогреватель IP 54 идеально совместим с терморегулятором 10/5 А NO/NC 230 В, терморегулятором А NC, терморегулятором двухканальным 10 А, а также термостатом и гигростатом электронным.

ПРЕИМУЩЕСТВА:

1. Крепление на DIN-рейку.
2. Саморегуляция температуры.*
3. Продолжительный режим работы.
4. Равномерное распределение тепла.
5. Компактные размеры.

* – саморегуляция температуры происходит за счет резкого увеличения сопротивления нагревательного элемента при достижении максимальной температуры. Эта функция не заменяет применение термостата.

EAC ГОСТ IEC 60730-1-2011

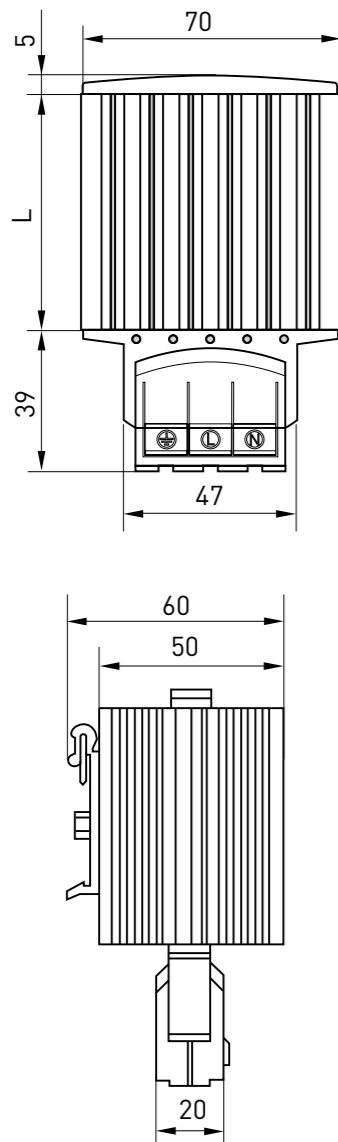
Наименование	Длина L, мм	Масса нетто, кг	Артикул
Обогреватель 15 Вт IP 20, крепление DIN EKF PROxima	65	0,3	mk-heat-hg-15-20
Обогреватель 30 Вт IP 20, крепление DIN EKF PROxima	65	0,3	mk-heat-hg-30-20
Обогреватель 45 Вт IP 20, крепление DIN EKF PROxima	65	0,3	mk-heat-hg-45-20
Обогреватель 60 Вт IP 20, крепление DIN EKF PROxima	140	0,4	mk-heat-hg-60-20
Обогреватель 75 Вт IP 20, крепление DIN EKF PROxima	140	0,5	mk-heat-hg-75-20
Обогреватель 100 Вт IP 20, крепление DIN EKF PROxima	140	0,5	mk-heat-hg-100-20
Обогреватель 150 Вт IP 20, крепление DIN EKF PROxima	220	0,7	mk-heat-hg-150-20

ТЕХНИЧЕСКИЕ ХАРАКТЕРИСТИКИ

Параметры	Значения						
Мощность нагрева*, Вт	15	30	45	60	75	100	150
Пусковой ток, макс., А	1,5	3,0	3,5	2,5	4,0	4,5	9,0
Номинальное напряжение, Un, В	110-250 AC/DC						
Макс. напряжение, В	265 AC/DC						
Нагревательный элемент	PTC						
Радиатор	Алюминиевый профиль, анодированный						
Материал блока крепления	Пластмасса UL94 V-0, черная						
Монтажное положение	Вертикальное						
Температура эксплуатации/ хранения, °С	От -45 до +70						
Степень защиты	IP 20						
Влажность при эксплуатации/ хранении, %	Макс. 90						
Крепление	На DIN-рейку						

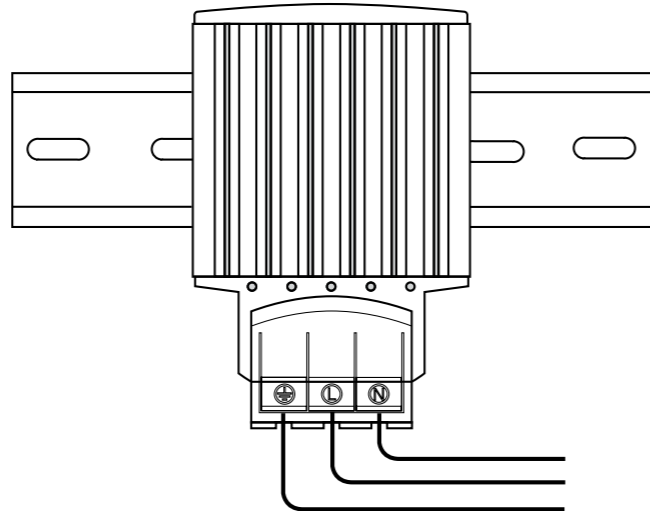
* – при температуре окружающей среды +20 °С.
При работе от напряжения ниже AC/DC 140 В мощность нагрева уменьшается приблизительно на 10%.

ГАБАРИТНЫЕ И УСТАНОВОЧНЫЕ РАЗМЕРЫ



ОСОБЕННОСТИ ЭКСПЛУАТАЦИИ И МОНТАЖА

Монтаж и подключение обогревателя должны осуществляться квалифицированным электротехническим персоналом.
Монтаж на 35 мм DIN-рейку.
Подключение – 3 клеммы с пружинными зажимами для многожильного провода 0,5–1,5 мм² с наконечником на конце провода) и для жестких проводов 0,5–2,5 мм².



ТИПОВАЯ КОМПЛЕКТАЦИЯ

1. Обогреватель EKF PROxima IP 20.
2. Паспорт.

Обогреватель компактный EKF PROxima IP 54



Обогреватель 8 Вт IP 54 предназначен для установки в небольших корпусах для предотвращения образования конденсата и поддержания оптимальной температуры внутри корпуса. Предназначен для длительного режима работы. Запрещается устанавливать нагреватель на огнеопасных материалах – дереве, легкоплавких пластмассах. Нагревательный элемент обогревателя представляет собой PTC-позистор (терморезистор с положительным температурным коэффициентом), электрическое сопротивление которого, а следовательно, и потребляемая мощность зависит от температуры поверхности (чем выше температура позистора, тем меньше потребляемая мощность).

ПРЕИМУЩЕСТВА:

1. Любое монтажное положение.
2. Саморегуляция температуры*.
3. Продолжительный режим работы.
4. Компактные размеры.

* – саморегуляция температуры происходит за счет резкого увеличения сопротивления нагревательного элемента при достижении максимальной температуры. Эта функция не заменяет применение термостата.

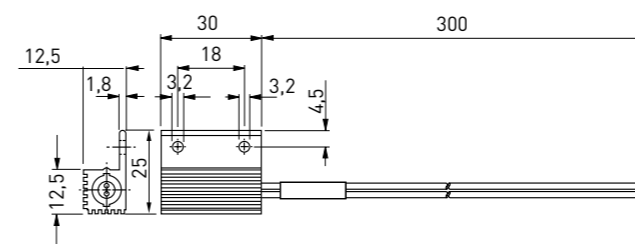
ГОСТ IEC 60730-1-2011

Наименование	Ном. напряжение, Un, В	Масса нетто, кг	Артикул
Обогреватель компактный 8 Вт EKF PROxima IP 54	120-240 В AC/DC	0,02	mk-heat-8

ТЕХНИЧЕСКИЕ ХАРАКТЕРИСТИКИ

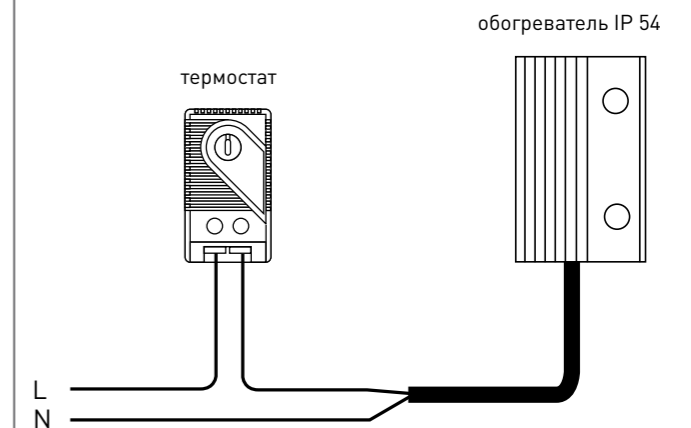
Параметры	Значения
Диапазон напряжений	110-265 В AC/DC
Нагревательный элемент	PTC
Мощность нагрева, Вт	8
Пусковой ток, макс., А	2
Крепление	Резьбовое соединение
Радиатор	Алюминиевый профиль, анодированный
Монтажное положение	Любое
Температура эксплуатации/ хранения, °С	От -45 до +70
Степень защиты	IP 54
Температура поверхности, °С	≈ +150

ГАБАРИТНЫЕ И УСТАНОВОЧНЫЕ РАЗМЕРЫ



ОСОБЕННОСТИ ЭКСПЛУАТАЦИИ И МОНТАЖА

Монтаж и подключение обогревателя должны осуществляться квалифицированным электротехническим персоналом.
Пример присоединения:



ТИПОВАЯ КОМПЛЕКТАЦИЯ

1. Обогреватель компактный EKF PROxima IP 54.
2. Паспорт.

Обогреватель EKF PROxima IP 54 с креплением на DIN-рейку



Нагреватель используется для предотвращения конденсата и коррозии, а также для поддержания заданной температуры в электротехнических шкафах. Предназначен для длительного режима работы. Уникальный нагревательный элемент – позистор (PTC) обладает нелинейной вольт-амперной характеристикой, которая обеспечивает быстрый и динамичный разогрев до заданной температуры, при достижении которой сопротивление нагревательного элемента многократно возрастает, поэтому защиты от перегрева нагревателя не требуется. Обогреватель IP 54 идеально совместим с терморегулятором 10/5 A NO/NC 220 В, терморегулятором А NC, терморегулятором двухканальным 10 А, а также термостатом и гидростатом электронным.

ПРЕИМУЩЕСТВА:

1. Широкий диапазон питающего напряжения.
2. Быстрый нагрев.
3. Не требует защиты от перегрева.
4. Компактность.
5. Экономичность.
6. Продолжительный режим работы.

ГОСТ IEC 60730-1-2011

Наименование	Длина L, мм	Масса нетто, кг	Артикул
Обогреватель EKF PROxima 15 Вт IP 54, крепление DIN	65	0,3	mk-heat-hg-15-54
Обогреватель EKF PROxima 30 Вт IP 54, крепление DIN	65	0,3	mk-heat-hg-30-54
Обогреватель EKF PROxima 60 Вт IP 54, крепление DIN	140	0,5	mk-heat-hg-60-54
Обогреватель EKF PROxima 100 Вт IP 54, крепление DIN	140	0,5	mk-heat-hg-100-54
Обогреватель EKF PROxima 150 Вт IP 54, крепление DIN	220	0,7	mk-heat-hg-150-54

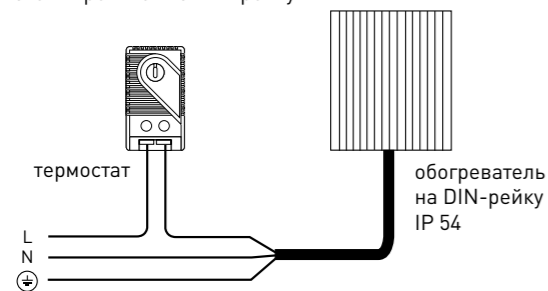
ТЕХНИЧЕСКИЕ ХАРАКТЕРИСТИКИ

Параметры	Значения				
	15	30	60	100	150
Мощность нагрева*, Вт	15	30	60	100	150
Пусковой ток, макс., А	1,5	3,0	2,5	4,5	9,0
Номинальное напряжение, Un, В	110-250 AC/DC				
Макс. напряжение, В	265 AC/DC				
Нагревательный элемент	PTC				
Крепление	На DIN-рейку				
Радиатор	Алюминиевый профиль, анодированный				
Материал блока крепления	Пластмасса UL94 V-0, черная				
Монтажное положение	Вертикальное				
Температура эксплуатации/хранения, °С	От -45 до +70				
Степень защиты	IP 54				

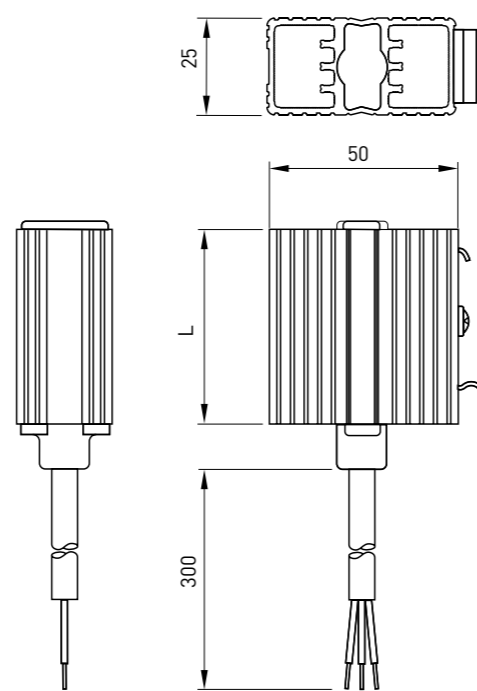
* – при температуре окружающей среды +20 °С.
При работе от напряжения ниже AC/DC 140 В мощность нагрева уменьшается приблизительно на 10%.

ОСОБЕННОСТИ ЭКСПЛУАТАЦИИ И МОНТАЖА

Нагреватель крепится на DIN-рейку.



ГАБАРИТНЫЕ И УСТАНОВОЧНЫЕ РАЗМЕРЫ



ТИПОВАЯ КОМПЛЕКТАЦИЯ

1. Обогреватель EKF PROxima IP 54 с креплением на DIN-рейку.
2. Паспорт.

Обогреватель EKF PROxima IP 65



Обогреватель IP 65 предназначен для обогрева электрооборудования в закрытых шкафах, где не допускается образование конденсата и падение температуры ниже минимального значения.

При эксплуатации необходимо использовать термостат Rex 011. Термостат в комплект поставки не входит и приобретается отдельно.

ПРЕИМУЩЕСТВА:

1. Крепление на DIN-рейку.
2. Продолжительный режим работы.
3. Равномерное распределение тепла.
4. Не требует обслуживания.
5. Компактные размеры.

ГОСТ IEC 60730-1-2011

Наименование	Длина L, мм	Масса нетто, кг	Артикул
Обогреватель 50 Вт IP 65 EKF PROxima	150	1,3	mk-heat-50-proof
Обогреватель 100 Вт IP 65 EKF PROxima	180	1,5	mk-heat-100-proof
Обогреватель 150 Вт IP 65 EKF PROxima	150	1,7	mk-heat-150-proof

ТЕХНИЧЕСКИЕ ХАРАКТЕРИСТИКИ

Параметры	Значения		
	50	100	150
Мощность нагрева*, Вт	50	100	150
Номинальное напряжение, Un, В	230-240 AC		
Нагревательный элемент	Резистивный		
Присоединение	Кабель Si HF-JZ 3 x 0,75 мм ² , длиной 1 м		
Крепление	На DIN-рейку		
Радиатор	Алюминиевый профиль, анодированный		
Монтажное положение	Вертикальное		
Температура эксплуатации, °С	От -40 до +40		
Температура хранения, °С	От -45 до +70		
Степень защиты	IP 65		
Класс защиты	I		
Температура поверхности нагревательного элемента, °С	100	135	135

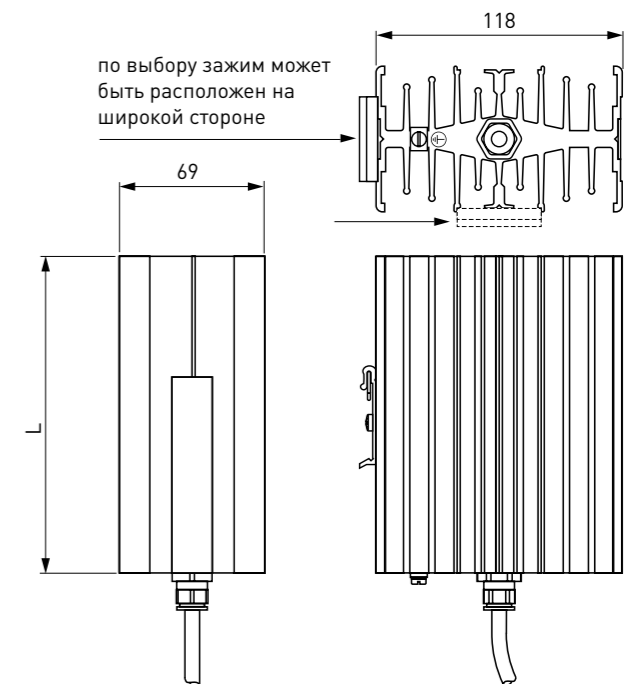
* – при температуре окружающей среды +20 °С.

ОСОБЕННОСТИ ЭКСПЛУАТАЦИИ И МОНТАЖА

Монтаж и подключение обогревателя должны осуществлять квалифицированным электротехническим персоналом.

Монтаж на 35-мм DIN-рейку. При желании крепление DIN-рейки может быть расположено на широкой стороне.

ГАБАРИТНЫЕ И УСТАНОВОЧНЫЕ РАЗМЕРЫ



ТИПОВАЯ КОМПЛЕКТАЦИЯ

1. Обогреватель IP 65 EKF PROxima.
2. Паспорт.

Термостат в комплект поставки не входит и приобретается отдельно!

Обогреватель с вентилятором вертикальный EKF PROxima IP 20



Обогреватели с вентилятором применяются в электротехнических шкафах для предотвращения образования конденсата, коррозии и колебаний температуры, для поддержания заданной температуры воздуха. Вентилятор обеспечивает быстрый нагрев и равномерное поддержание температуры. Подключение посредством нажимных клеммников упрощает монтаж и экономит время. Предназначен для длительного режима работы. Запрещается устанавливать нагреватель на огнеопасных материалах – дереве, легкоплавких пластмассах. Для защиты от перегрева необходимо подключение через термостат.

ПРЕИМУЩЕСТВА:

1. Крепление на DIN-рейку.
2. Продолжительный режим работы.
3. Равномерное распределение тепла.
4. Компактные размеры.

ГОСТ IEC 60730-1-2011

Наименование	Длина L, мм	Масса нетто, кг	Артикул
Обогреватель с вентилятором 200 Вт IP 20 EKF PROxima	182	1,1	mk-heatfan-hgl-200
Обогреватель с вентилятором 300 Вт IP 20 EKF PROxima	222	1,4	mk-heatfan-hgl-300

ТЕХНИЧЕСКИЕ ХАРАКТЕРИСТИКИ

Обогреватель

Параметры	Значения
Мощность нагрева*, Вт	200 300
Номинальное напряжение, Un, В	230 AC
Нагревательный элемент	Резистивный
Крепление	На DIN-рейку
Радиатор	Алюминиевый профиль, анодированный
Материал блока крепления	Пластмасса UL94 V-0, черная
Монтажное положение	Вертикальное
Температура эксплуатации, °C	От -45 до +70
Температура эксплуатации, °C	От -45 до +70
Степень защиты	IP 20
Влажность при эксплуатации/хранении, %	Макс. 90
Температура поверхности, макс., °C	75

* – при температуре окружающей среды +20 °C.

Вентилятор

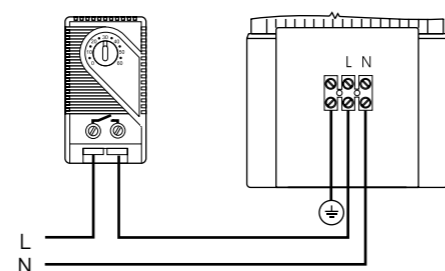
Параметры	Значения
Тип	Осевой вентилятор на шарикоподшипниках
Производительность	АС: 45 м³/ч (50 Гц) или 54 м³/ч (60 Гц) DC: 54 м³/ч
Срок службы	50 000 ч при +25 °C (+77 °F)

ОСОБЕННОСТИ ЭКСПЛУАТАЦИИ И МОНТАЖА

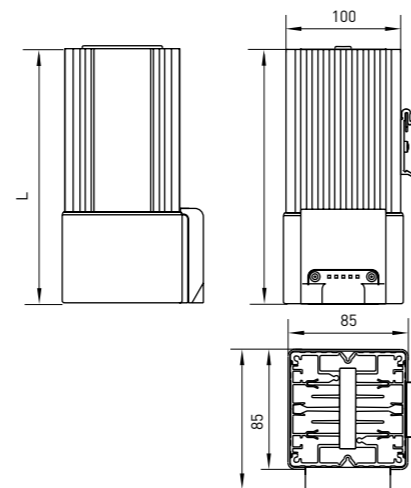
Монтаж и подключение обогревателя должны осуществляться квалифицированным электротехническим персоналом.

Монтаж на 35-мм DIN-рейку. Для защиты от перегрева необходимо подключение через термостат.

термостат обогреватель с вентилятором



ГАБАРИТНЫЕ И УСТАНОВОЧНЫЕ РАЗМЕРЫ



ТИПОВАЯ КОМПЛЕКТАЦИЯ

1. Обогреватель с вентилятором вертикальный IP 20 EKF PROxima.
2. Паспорт.

Обогреватель с вентилятором EKF PROxima IP 20



Обогреватель с вентилятором предотвращает образование конденсата и замерзания и обеспечивает равномерное распределение температуры внутри шкафа с электрическими/электронными компонентами. Обогреватель с вентилятором предлагается со встроенным осевым вентилятором.

Предназначен для длительного режима работы. Запрещается устанавливать нагреватель на огнеопасных материалах таких как дерево, легкоплавкие пластмассы.

Максимальная температура поверхности нагревательного элемента – 120 °C.

ПРЕИМУЩЕСТВА:

1. Плоская конструкция.
2. Быстрый и легкий монтаж.
3. Продолжительный режим работы.
4. Компактные размеры.

ГОСТ IEC 60730-1-2011

Наименование	Длина L, мм	Масса нетто, кг	Артикул
Обогреватель с вентилятором 100 Вт IP 20, крепление DIN EKF PROxima	80	0,6	mk-heatfan-100-20
Обогреватель с вентилятором 150 Вт IP 20, крепление DIN EKF PROxima		0,6	mk-heatfan-150-20
Обогреватель с вентилятором 200 Вт IP 20, крепление DIN EKF PROxima	119	0,9	mk-heatfan-200-20
Обогреватель с вентилятором 300 Вт IP 20, крепление DIN EKF PROxima		0,9	mk-heatfan-300-20
Обогреватель с вентилятором 400 Вт IP 20, крепление DIN EKF PROxima		0,9	mk-heatfan-400-20

ТЕХНИЧЕСКИЕ ХАРАКТЕРИСТИКИ

Параметры	Значения				
	100	150	200	300	400
Мощность нагрева, Вт	100	150	200	300	400
Номинальное напряжение, Un, В	230 В AC				
Частота, Гц	50/60				
Нагревательный элемент	Резистивный				
Производительность вентилятора, м³/ч	35	35	108	108	108
Срок службы вентилятора	50 000 ч при +25 °C (+77 °F)				
Крепление	На DIN-рейку (с трех сторон)				
Радиатор	Алюминиевый профиль, анодированный				
Материал блока крепления	Пластмасса UL94 V-0, черная				
Температурное защитное выключение	Для защиты от перегрева при отказе вентилятора, автоматический повторный запуск				
Температура хранения, °C	От -45 до +70				
Температура эксплуатации, °C	От -45 до +70				
Температура поверхности, макс., °C	≈+120				
Степень защиты	IP 20				
Класс защиты	I				

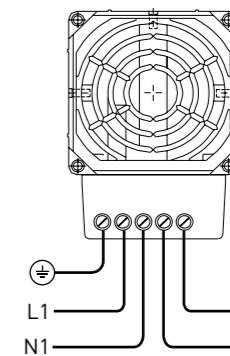
* – при работе от напряжения ниже AC/DC 140 В мощность нагрева уменьшается приблизительно на 10%.

ОСОБЕННОСТИ ЭКСПЛУАТАЦИИ И МОНТАЖА

ВНИМАНИЕ! Обогреватель разрешается эксплуатировать только в сочетании с вентилятором! Имеется опасность перегрева.

Монтаж и подключение индикатора должны осуществляться квалифицированным электротехническим персоналом.

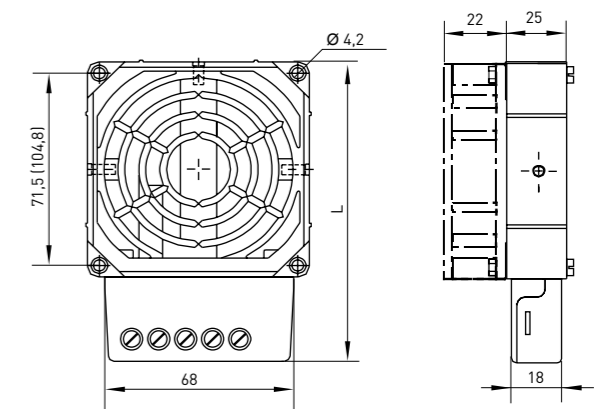
Крепление на DIN-рейку может осуществляться с трех сторон.



питание нагревателя

питание вентилятора

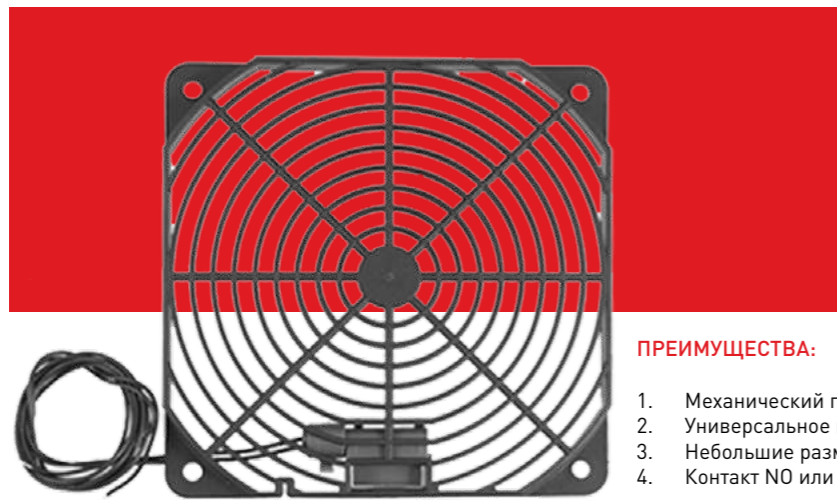
ГАБАРИТНЫЕ И УСТАНОВОЧНЫЕ РАЗМЕРЫ



ТИПОВАЯ КОМПЛЕКТАЦИЯ

1. Обогреватель с вентилятором IP 20 EKF PROxima.
2. Крепление на DIN-рейку.
3. Паспорт.

Датчик потока EKF PROxima



Датчик потока предназначен для сигнализации и мониторинга работы вентилятора и состояния его фильтров. Может быть использован как в составе комплексной системы мониторинга, так и непосредственно, управляя локально средствами индикации.

ПРЕИМУЩЕСТВА:

1. Механический принцип работы.
2. Универсальное применение.
3. Небольшие размеры.
4. Контакт NO или NC в зависимости от исполнения.

ГОСТ Р МЭК 730-2-1-94
ГОСТ 730-1-95,
ГОСТ Р МЭК 60730-1-2002

Наименование	Масса нетто, кг	Артикул
Датчик потока NO EKF PROxima	0,02	mk-sens-air-no
Датчик потока NC EKF PROxima		mk-sens-air-nc

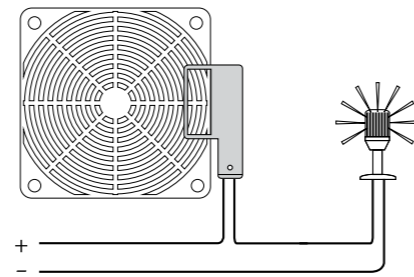
ТЕХНИЧЕСКИЕ ХАРАКТЕРИСТИКИ

Параметры	Значения	
Тип контакта	NO	NC
Нормально закрытый контакт (NO)	Коммутационный контакт размыкается при наличии потока воздуха	
Нормально открытый контакт (NC)	Коммутационный контакт замыкается при наличии потока воздуха	
Макс. коммутируемое напряжение	NC: 240VDC (UL), 240V AC/DC (VDE) / NO: 60VDC	
Макс. коммутируемый ток	NC: DC 500mA / NO: DC 170mA	
Коммутируемая мощность, Вт	10	
Максимальная скорость воздушного потока, м/с	50	
Подключение:	Две жилы AWG26 NO - синяя; NC - черная	
Степень защиты	IP 20	
Температура эксплуатации, °C	От -20 до +50	
Температура хранения, °C	От -20 до +80	
Влажность эксплуатации и хранения	Макс. 70%	
Крепление	Крепежный хомут	

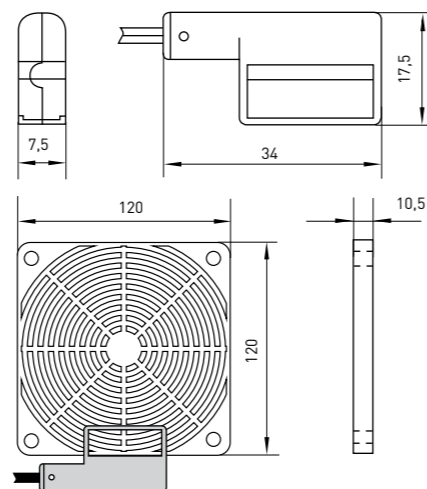
ОСОБЕННОСТИ ЭКСПЛУАТАЦИИ И МОНТАЖА

1. Датчик потока воздуха запрещается применять в зоне действия магнитных полей, так как в этом случае встроенный в прибор постоянный магнит может произвольно отклоняться от нормального положения независимо от воздушного потока.
2. Размещать датчик следует на достаточно большом расстоянии от электромагнитных полей, например, создаваемых трансформаторами, мощными двигателями и т. д., так как в противном случае контакт может переключаться с частотой электромагнитного поля. Помехи необходимо проверить с помощью осциллографа и при необходимости изменить место монтажа.
3. Следует избегать точек монтажа, в которых образуются воздушные подушки или завихрения воздушного потока.
4. Не допускается применение в случае высокого содержания пыли в окружающей среде.
5. Коммутируемая мощность не должна превышать 10 Вт.
6. Не допускается кратковременное превышение максимального напряжения и максимального тока.
7. Для индуктивной или емкостной нагрузки возникающие пу-

сковые напряжения и токи должны быть ограничены подходящей защитной схемой. Монтаж и подключение должны осуществляться квалифицированным электротехническим персоналом.



ГАБАРИТНЫЕ И УСТАНОВОЧНЫЕ РАЗМЕРЫ



ТИПОВАЯ КОМПЛЕКТАЦИЯ

1. Датчик потока EKF PROxima.
2. Решетка.
3. Хомут для крепления.
4. Паспорт.

Вентилятор с фильтром EKF PROxima



Вентиляторы с фильтром используются для охлаждения и обеспечения оптимальных климатических условий в электротехнических шкафах. Благодаря подаче отфильтрованного, холодного наружного воздуха и отводу нагретого внутреннего воздуха понижается температура воздуха внутри шкафа. Возникающий при этом воздушный поток предотвращает образование сильно нагретых, защищает электрические и электронные компоненты от перегрева. Эта серия вентиляторов обладает высокой стойкостью к атмосферным воздействиям и УФ-излучению. Рама вентилятора – алюминий, ротор – пластмасса.

ПРЕИМУЩЕСТВА:

1. Малошумный.
2. Небольшая монтажная глубина.
3. Функциональный дизайн.
4. Быстрый монтаж.
5. Стойкость к атмосферным воздействиям и УФ-излучению.

ГОСТ 11442-90,
ГОСТ Р 50552-93

Наименование	Номинальное напряжение, Un, В	Масса нетто, кг	Артикул
Вентилятор с фильтром 23 м ² /ч 97 x 97 мм EKF PROxima	230 AC	0,6	mk-fanfilt-1
Вентилятор с фильтром 55 м ² /ч 125 x 125 мм EKF PROxima			mk-fanfilt-2
Вентилятор с фильтром +102 м ² /ч 176 x 176 мм EKF PROxima		1,3	mk-fanfilt-3
Фильтр для вентилятора 23 м ² /ч 97 x 97 мм EKF PROxima		0,2	mk-fanfilter1
Фильтр для вентилятора 55 м ² /ч 125 x 125 мм EKF PROxima		0,29	mk-fanfilter2
Фильтр для вентилятора 102 м ² /ч 176 x 176 мм EKF PROxima		0,32	mk-fanfilter3

ТЕХНИЧЕСКИЕ ХАРАКТЕРИСТИКИ

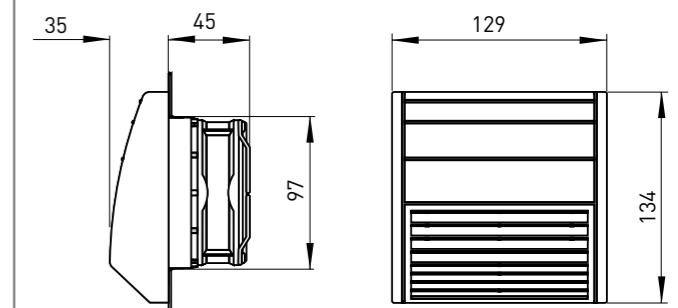
Обогреватель

Параметры	Значения		
Подача воздуха при свободном нагнетании, м ³ /ч	21	55	102
Подача воздуха с выпускным фильтром, м ³ /ч	16	42	68
Потребляемый ток, мА	80	100	100
Потребляемая мощность, Вт	13	15	15
Частота, Гц	50		
Номинальное напряжение, Un, В	230 AC		
Материал корпуса вентилятора	Пластмасса UL94 V-0, светло-серая, высокая атмосферо- и УФ-стойкость		
Крепление	Крепление на наружной стенке шкафа с помощью двусторонней промышленной клейкой ленты		
Материал блока крепления	Пластмасса UL94 V-0, черная		
Температура эксплуатации, °C	От -10 до +70		
Температура хранения, °C	От -40 до +70		
Степень защиты	IP 55		
Влажность при эксплуатации/хранении, %	Макс. 90		
Срок службы	Мин. 50 000 ч при +25 °C (+77 °F), отн. вл. 65 %		
Монтажная глубина	45	58	86
Уровень шума, дБ	31	40	39
Монтажный проём	97 x 97 мм + 0,4	125 x 125 мм + 0,4	176 x 176 мм + 0,4

Фильтр

Параметры	Значения		
Монтажный проем	97 x 97 мм + 0,4	125 x 125 мм + 0,4	176 x 176 мм + 0,4
Монтажная глубина, мм	16		
Ткань фильтра	G4 согл. DIN EN 779, степень фильтрации 94 %		
Масса, кг	0,3	0,4	0,6
Степень защиты	IP 55		

ГАБАРИТНЫЕ И УСТАНОВОЧНЫЕ РАЗМЕРЫ



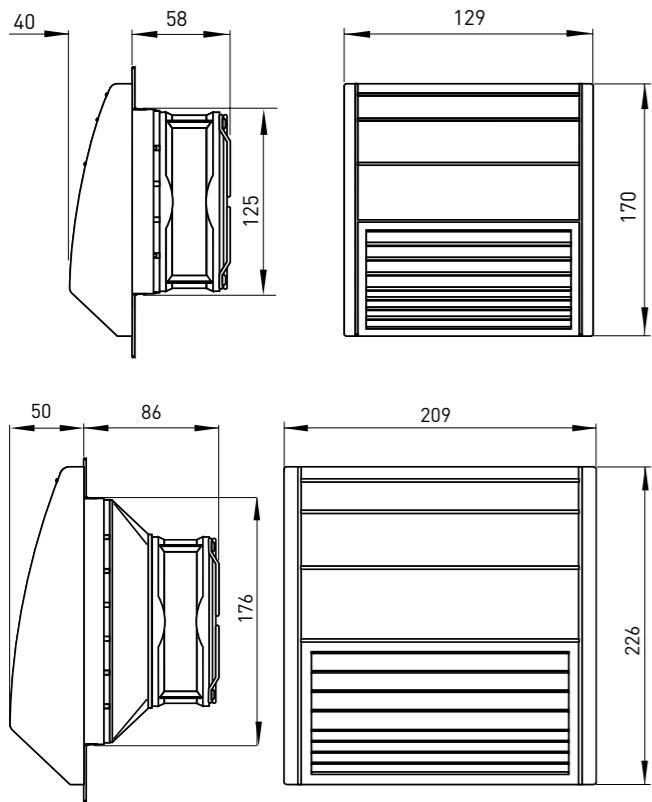
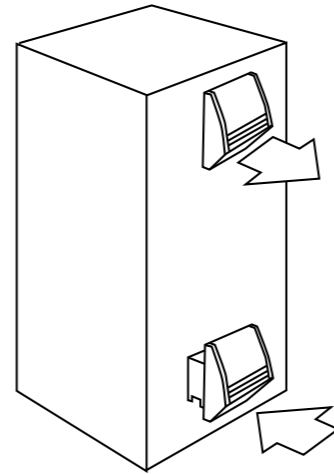


Схема установки вентилятора с фильтром (внизу) и выпускного фильтра (вверху).

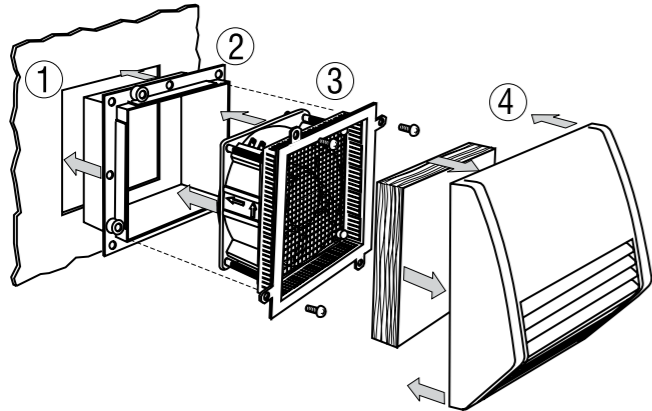


ОСОБЕННОСТИ ЭКСПЛУАТАЦИИ И МОНТАЖА

Монтаж и подключение вентилятора с фильтром должны осуществляться квалифицированным электротехническим персоналом.

Вентиляторы с фильтром просто и легко монтируются снаружи шкафа.

1. Вырежьте соответствующий проем в стенке шкафа. Поверхность выреза в шкафу очистите от грязи, опилок и смазки. Шаблон монтажного отверстия входит в комплект поставки вентилятора.
2. Снимите защитную пленку с уплотнительных полос монтажной рамы. Монтажную раму вставьте в предназначенный для этого вырез в шкафу. Она остается постоянно в шкафу (для размера 176 мм и выше рекомендуется дополнительное резьбовое соединение).
3. Осевой вентилятор подключите к клеммным зажимам. Весь блок вставьте в монтажную раму и привинтите.
4. Фильтровальную ткань вставьте в кожух, защелкните – готово.



Заглушка на 12 модулей

Используется для защиты от прикосновения к токоведущим частям, попадания инородных предметов. Рассчитана на 12 модулей. Выполнена из АБС-пластика.

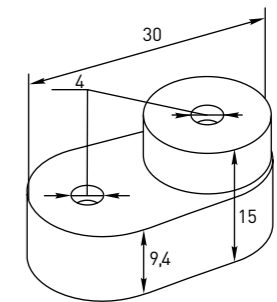
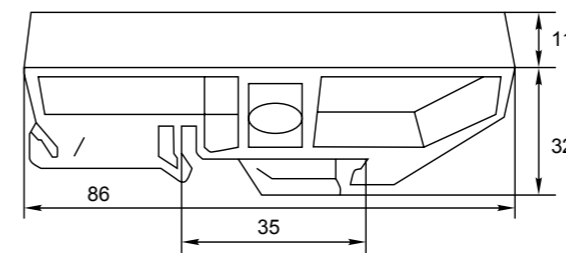
Изображение	Наименование	Артикул
	Заглушка на 12 модулей серая	ак-0-1
	Заглушка на 12 модулей белая	ак-0-2

Изоляторы «стойка» и DIN

Используются для отделения токоведущих частей от металлокорпуса шкафа и уставки нулевых шин N, PE.

Изображение	Наименование	Артикул
	Изолятор «стойка»	ак-1-1
	Изолятор DIN синий	ак-1-3

ГАБАРИТНЫЕ И УСТАНОВОЧНЫЕ РАЗМЕРЫ



Поводок заземления

Предназначен для заземления элементов каркаса.

Изображение	Наименование	Артикул
	Поводок L 200 с одним наконечником	ак-3-5
	Поводок L 200 с двумя наконечниками	ак-3-6
	Поводок L 1500 с двумя наконечниками	ак-3-2
	Поводок L 800 с двумя наконечниками	ак-3-9

Стекло для ЩРУ

Предназначено для контроля учета, предохранения от пыли и механических повреждений счетчика.

Изображение	Наименование	Артикул
	Стекло для ЩРУ (75 x 100)	ак-4-1

Кабельные вводы (сальники)

Кабельные вводы (сальники) служат для ввода проводов и кабелей в распределительные щиты и для защиты от проникновения внутрь пыли и влаги.

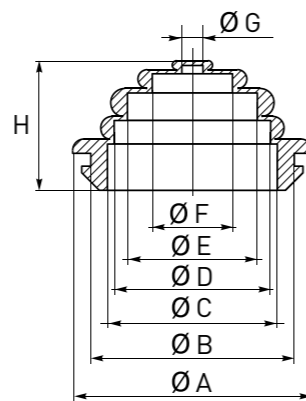
Изображение	Наименование	Цвет	Артикул
	Сальник 20 мм	Серый RAL 7035	ас-20
	Сальник 25 мм		ас-25
	Сальник 32 мм		ас-32
	Сальник 38 мм		ас-38

ТЕХНИЧЕСКИЕ ХАРАКТЕРИСТИКИ

Параметры	Значения
Степень защиты по ГОСТу 14254	IP 34
Диапазон рабочих температур, °C	От -40 до +80

ГАБАРИТНЫЕ И УСТАНОВОЧНЫЕ РАЗМЕРЫ

Наименование	Размеры, мм							
	A	B	C	D	E	F	G	H
Сальник 20 мм	26	20	16	14	13	10	8	11
Сальник 25 мм	31	25	20	19	15,5	15	9	19
Сальник 32 мм	37	32	25,5	23,5	17	15	8	18
Сальник 38 мм	45	38	32	26	21	17	10	22



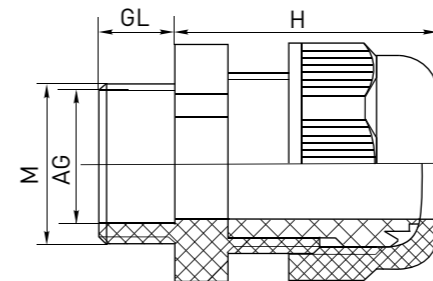
Сальники серии PG и серии MG

Сальники PG и MG устанавливаются в места ввода проводов в распределительные щиты. Они предназначены для защиты проводов от механических повреждений и для защиты оборудования, установленного непосредственно внутри корпуса, от пыли и влаги. Состоят из стопорной гайки, корпуса, зубчатой муфты, гайки-колпачка (выполненных из пожаростойкого капрона), сальника и прокладки (выполненных из неопрена).

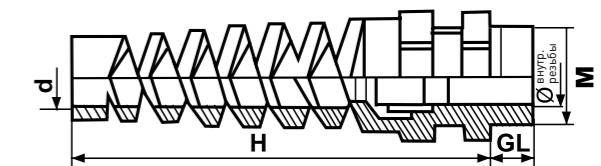
Изображение	Наименование	Диаметр кабеля, мм	Под ключ, мм	Цвет	Артикул
	PG7	5-6	16	Серый RAL 7035	plc-pg-7
	PG9	6-7	19		plc-pg-9
	PG11	7-9	22		plc-pg-11
	PG13,5	7-11	24		plc-pg-13,5
	PG16	9-13	27		plc-pg-16
	PG19	12-15	27/28		plc-pg-19
	PG21	15-18	33		plc-pg-21
	PG25	16-21	35/36		plc-pg-25
	PG29	18-24	41/42		plc-pg-29
	PG36	24-32	52/53		plc-pg-36
	PG42	30-40	60/61		plc-pg-42
	PG48	36-44	64/65		plc-pg-48
	PG63	42-50	72		plc-pg-63

Изображение	Наименование	Диаметр кабеля, мм	Под ключ, мм	Цвет	Артикул
	MG12	4-7	17/19	Черный	plc-mg-12
	MG16	6-10	22		plc-mg-16
	MG20	10-14	26/27		plc-mg-20
	MG25	13-18	32/33		plc-mg-25
	MG32	16-24	41		plc-mg-32
	MG40	20-29	50		plc-mg-40
	MG50	33-41	60/62		plc-mg-50
	MG63	44-54	73/75		plc-mg-63
	PG7 с гибким отводом	3-6,5	16/17	Черный	plc-pg-7-g
	PG9 с гибким отводом	4-8	19/20		plc-pg-9-g

ГАБАРИТНЫЕ И УСТАНОВОЧНЫЕ РАЗМЕРЫ



Наименование	AG	M	GL, мм	H, мм
PG7	7	11	8	22
PG9	9	15	8	26
PG11	11	18	8	27
PG13,5	13,5	20	9	28
PG16	16	21	10	30
PG19	19	24	10	30
PG21	21	27	10	35
PG25	25	30	11	34
PG29	29	36	12	40
PG36	36	46	14	48
PG42	42	53	14	49
PG48	48	59	14	50
PG63	63	74	27	60
MG12	8	12	9	31
MG16	10	16	15	33
MG20	14	20	15	39
MG25	18	25	15	43
MG32	25	32	15	48
MG40	32	40	20	51
MG50	42	50	23	59
MG63	52	63	24	65



Наименование	M	H, мм	d, мм	GL, мм	Ø
PG7 с гибким отводом	7	65	7,5	8	11
PG9 с гибким отводом	9	70	9	8	15

ТЕХНИЧЕСКИЕ ХАРАКТЕРИСТИКИ

Параметры	Значения	
	MG	PG
Степень защиты по ГОСТу 14254	IP 68	IP 54
Диапазон рабочих температур, °C	От -40 до +80	

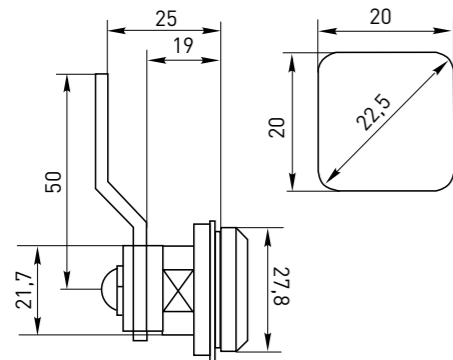
Замки к боксам

Замки предназначены для защиты от несанкционированного доступа к оборудованию, установленному внутри бокса. Замок большой с ручкой и замок почтовый с логотипом изготовлены из хромированной стали.

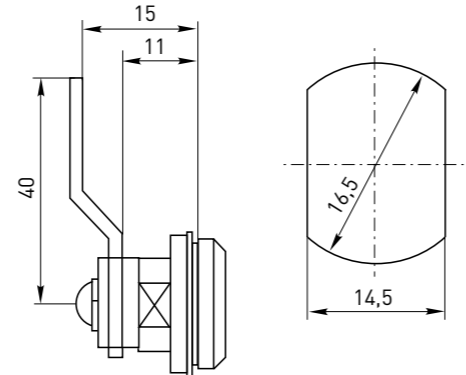
Изображение	Наименование	Диаметр отверстия, мм	Степень защиты	Артикул
	Замок большой с ручкой	22,5	IP 54	az-01
	Замок почтовый с логотипом EKF		IP 31	az-03

ГАБАРИТНЫЕ И УСТАНОВОЧНЫЕ РАЗМЕРЫ

Замок большой с ручкой



Замок почтовый с логотипом



DIN-рейки

Предназначены для крепления модульной аппаратуры в корпусах электрошкафов. Изготовлены из оцинкованной перфорированной стали. Длина 75, 100, 110, 125, 130, 200, 225, 300, 500, 800, 1000, 1400 мм.




Изображение	Наименование	Длина DIN-рейки, мм	Артикул
	DIN-рейка 75	75	adr-7,5
	DIN-рейка 100	100	adr-10
	DIN-рейка 110	110	adr-11
	DIN-рейка 125	125	adr-12,5
	DIN-рейка 130	130	adr-13
	DIN-рейка 200	200	adr-20
	DIN-рейка 225	225	adr-22,5
	DIN-рейка 300	300	adr-30
	DIN-рейка 500	500	adr-50
	DIN-рейка 800	800	adr-80
	DIN-рейка 1000	1000	adr-1,0
DIN-рейка 1400	1400	adr-1,4	

ТЕХНИЧЕСКИЕ ХАРАКТЕРИСТИКИ

Параметры	Значения
Материал	Перфорированная оцинкованная сталь
Толщина, мм	0,8
Высота, мм	35






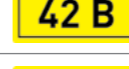
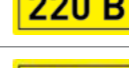

Зажимы на DIN-рейку

Зажимы применяются для фиксирования модульной аппаратуры и клеммных зажимов на DIN-рейке.

Изображение	Наименование	Количество болтов	Артикул
	Зажим на DIN-рейку HDW-201	2	ahdw-201
	Зажим на DIN-рейку HDW-211	1	ahdw-211
	Зажим на DIN-рейку пластик EW	1	ahdw-ew

Знаки электробезопасности

Знаки электробезопасности служат для предупреждения об опасности поражения электрическим током, для запрещения контактов с коммутационной аппаратурой, для определения места работы и т. п. Знаки выполнены в виде самоклеющейся пленке.

Изображение	Наименование	Размеры, мм	Артикул
	Знак «Молния»	150 x 150 x 150	an-1-00
		100 x 100 x 100	an-1-01
		85 x 85 x 85	an-1-03-2
		50 x 50 x 50	an-1-03
		25 x 25 x 25	an-1-02
	Знак круглый «Земля»	Ø 20	an-1-04
	Наклейка «12 В»	10 x 15	an-2-01
	Наклейка «24 В»	10 x 15	an-2-03
	Наклейка «36 В»	10 x 15	an-2-04
	Наклейка «42 В»	10 x 15	an-2-06
	Наклейка «220 В»	10 x 15	an-2-02
	Наклейка «380 В»	10 x 15	an-2-05

Изображение	Наименование	Размеры, мм	Артикул
	Наклейка «PE»	∅ 20	an-2-07
	Наклейка «N»	∅ 20	an-2-08
	Наклейка на 12 модулей	50 x 216	an-2-13
	Знак «Не включать. Работа на линии»	100 x 200	an-3-01
	Знак «Не включать. Работают люди»	100 x 200	an-3-02
	Знак «Не влезай! Убьет»	100 x 200	an-3-03
	Знак «Опасно»	100 x 200	an-3-04
	Знак «Стой! Напряжение»	100 x 200	an-3-05
	Знак «Стой! Опасно для жизни»	100 x 200	an-3-06

Нулевые шины в корпусе

Нулевые шины в корпусе (кросс-модули) используются для подключения одножильных проводников либо многожильных, оконцованных наконечниками НШВИ. Изготавливаются с двумя или четырьмя шинами. Снабжены изолирующей задней панелью и прозрачной изолирующей передней крышкой. Все шины блока изолированы.

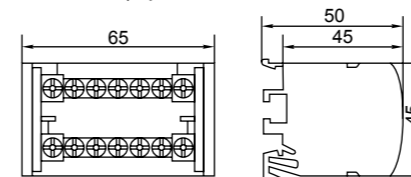
	Наименование	Количество групп	Модуль по 18 мм	Артикул
	2 x 7	5 x 5,3 мм 1 x 7,5 мм 1 x 9,0 мм	3,8	sn0-2x7
	2 x 11	7 x 5,3 мм 2 x 7,5 мм 2 x 9,0 мм	5,8	sn0-2x11
	2 x 15	11 x 5,3 мм 2 x 7,5 мм 2 x 9,0 мм	7,5	sn0-2x15
	4 x 7	5 x 5,3 мм 2 x 7,5 мм	3,8	sn0-4x7
	4 x 11	7 x 5,3 мм 2 x 7,5 мм 2 x 9,0 мм	5,8	sn0-4x11
	4 x 15	11 x 5,3 мм 1 x 7,5 мм 3 x 9,0 мм	7,5	sn0-4x15

ТЕХНИЧЕСКИЕ ХАРАКТЕРИСТИКИ

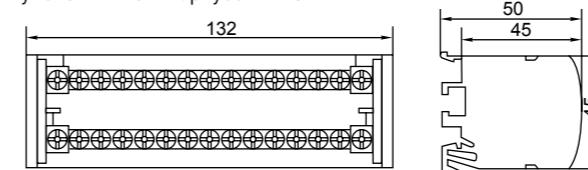
Параметры	Значения					
	2 x 7	2 x 11	2 x 15	4 x 7	4 x 11	4 x 15
Номинальное напряжение U _i , В	500					
Макс. ток, А	100	125	125	100	125	125
I _{сч} пик, кА	18					
Сечение подключаемых проводников с наконечником – гильзой, мм ²	1,5–6 6–16	1,5–6 6–16 10–16	1,5–6 6–16 10–16	1,5–6 6–16	1,5–6 6–16 10–16	1,5–6 6–16 10–16
Сечение подключаемых проводников без наконечника, мм ²	2,5–6 10–25	2,5–6 10–25 10–35	2,5–6 10–25 10–35	2,5–6 10–25	2,5–6 10–25 10–35	2,5–6 10–25 10–35

ГАБАРИТНЫЕ И УСТАНОВОЧНЫЕ РАЗМЕРЫ

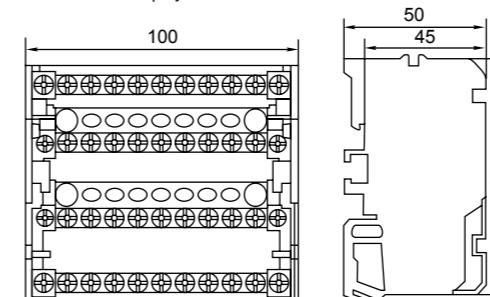
Нулевая шина в корпусе 2 x 7



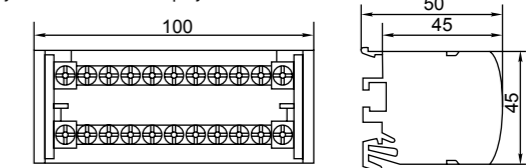
Нулевая шина в корпусе 2 x 15



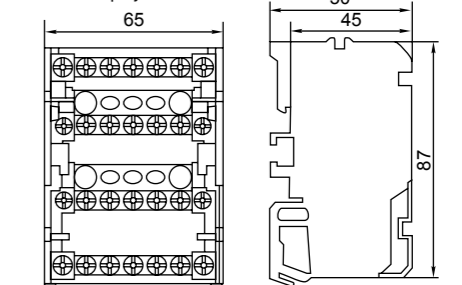
Нулевая шина в корпусе 4 x 11



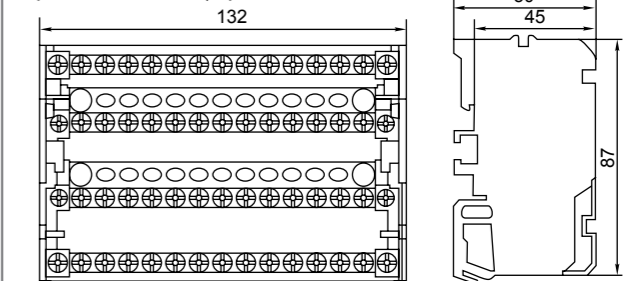
Нулевая шина в корпусе 2 x 11



Нулевая шина в корпусе 4 x 7



Нулевая шина в корпусе 4 x 15



ОСОБЕННОСТИ ЭКСПЛУАТАЦИИ И МОНТАЖА

1. Монтаж на DIN-рейку.
2. Монтаж на панель двумя винтами.

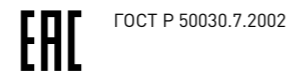
Блок распределительный КБР на DIN-рейку и монтажную панель EKF PROxima



Блок распределительный КБР предназначен для обеспечения удобного распределения питания в шкафах и используется в качестве переходного клеммника для подключения кабельной жилы большего сечения к нескольким проводникам меньшего сечения, а также для организации главной заземляющей шины (ГЗШ).

ПРЕИМУЩЕСТВА:

1. Быстрый и удобный монтаж как на DIN-рейку, так и на панель.
2. Эргономичный дизайн.
3. Корпус из термостойкой пластмассы.
4. Коэффициент заполнения меди 95%.
5. Подходит для установки как в квартирный щит, так и в силовой шкаф.



Наименование	Вводные контакты, мм ²	Выводные контакты, мм ²	Ном. напряжение, В	Ном. ток, А	Максимальный (среднеквадратичный) кратковременный ток I _{св} , кА	Ном. выдерживаемый импульсный ток I _{рк} , кА	Масса нетто, кг	Артикул
Блок распределительный (КБР) на DIN-рейку и монтажную панель 80А EKF PROxima	1 x 16	2 x 16 4 x 10	660	80	3	22	0,07	plc-kbr80
Блок распределительный (КБР) на DIN-рейку и монтажную панель 125А EKF PROxima	1 x 35 1 x 16	6 x 16	660	125	4,2	30	0,14	plc-kbr125
Блок распределительный (КБР) на DIN-рейку и монтажную панель 160А EKF PROxima	1 x 70 1 x 16	6 x 16	660	160	11,8	30	0,15	plc-kbr160
Блок распределительный (КБР) на DIN-рейку и монтажную панель 250А EKF PROxima	1 x 120	5 x 16 2 x 35 4 x 10	1000	250	24,5	51	0,44	plc-kbr250
Блок распределительный (КБР) на DIN-рейку и монтажную панель 400А EKF PROxima	1 x 185	5 x 16 2 x 35 4 x 10	1000	400	24,5	51	0,47	plc-kbr400
Блок распределительный (КБР) на DIN-рейку и монтажную панель 500А EKF PROxima	Шина плоская, ширина 15,5-24,5; толщина 3,5-8,5	2 x 35 5 x 16 4 x 10	1000	500	24,5	51	0,39	plc-kbr500

ТЕХНИЧЕСКИЕ ХАРАКТЕРИСТИКИ

Параметры	Значения
Номинальное напряжение, В	660-1000
Частота, Гц	50-60
Номинальный ток, А	80-500
Степень защиты	IP 20
Диапазон рабочих температур, °С	От -40 до +70
Климатическое исполнение по ГОСТу 15150-69	УХЛ 3
Сечение присоединяемого провода, мм ²	2,5-185

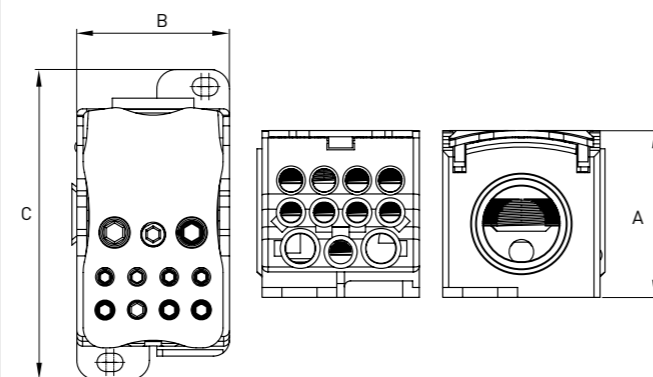
ОСОБЕННОСТИ ЭКСПЛУАТАЦИИ И МОНТАЖА

1. Установка на DIN-рейку, на монтажную панель двумя винтами.
2. Плановая подтяжка болтов, закрепляющих кабель, осуществляется без открытия крышки.

ТИПОВАЯ КОМПЛЕКТАЦИЯ

1. Блок распределительный КБР.
2. Маркировочные наклейки.
3. Паспорт.

ГАБАРИТНЫЕ И УСТАНОВОЧНЫЕ РАЗМЕРЫ



мм	КБР-80	КБР-125	КБР-160	КБР-250	КБР-400	КБР-500
Высота А	47	46,5	46,5	46,5	46,5	46,5
Ширина В	27,5	29,7	29,7	96,4	47,5	47,5
Длина С	66	76,65	76,65	47,5	96,4	96,4

Клемма вводная силовая КСВ EKF PROxima



ПРЕИМУЩЕСТВА:

1. Соединение AL и Cu проводов.
2. Перегородка исключает «провал» проводника внутрь клеммы.
3. Быстрый и простой монтаж.



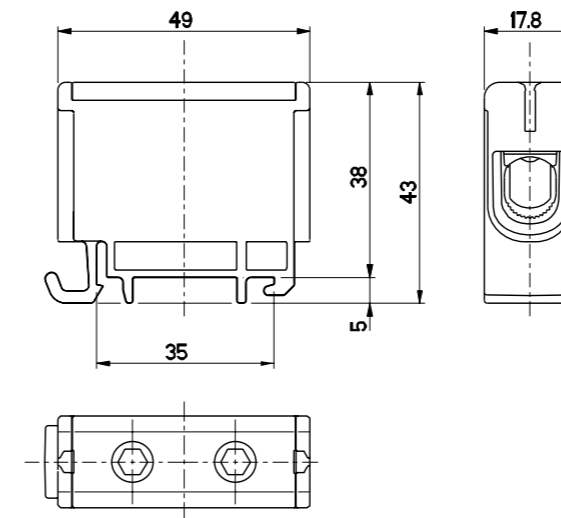
Изображение	Наименование	Масса нетто, кг	Артикул
	Клемма силовая вводная КСВ 16-50 мм ² желтая/зеленая EKF PROxima	0,030	plc-kvs-16-50-y-green
	Клемма силовая вводная КСВ 16-50 мм ² серая EKF PROxima	0,030	plc-kvs-16-50-gray
	Клемма силовая вводная КСВ 16-50 мм ² синяя EKF PROxima	0,030	plc-kvs-16-50-blue
	Клемма силовая вводная КСВ 16-95 мм ² желтая/зеленая EKF PROxima	0,074	plc-kvs-16-95-y-green
	Клемма силовая вводная КСВ 35-150 мм ² желтая/зеленая EKF PROxima	0,120	plc-kvs-35-150-y-green

Изображение	Наименование	Масса нетто, кг	Артикул
	Клемма силовая вводная КСВ 16-95 кв, мм, серая EKF PROxima	0,074	plc-kvs-16-95-gray
	Клемма силовая вводная КСВ 35-150 кв, мм, серая EKF PROxima	0,120	plc-kvs-35-150-gray
	Клемма силовая вводная КСВ 16-95 кв. мм, синяя EKF PROxima	0,074	plc-kvs-16-95-blue
	Клемма силовая вводная КСВ 35-150 кв. мм, синяя EKF PROxima	0,120	plc-kvs-35-150-blue
	Клемма силовая вводная КСВ 35-240 кв. мм, желтая/зеленая EKF PROxima	0,249	plc-kvs-35-240-y-green
	Клемма силовая вводная КСВ 35-240 кв. мм, серая EKF PROxima	0,249	plc-kvs-35-240-gray
	Клемма силовая вводная КСВ 35-240 кв. мм, синяя EKF PROxima	0,249	plc-kvs-35-240-blue

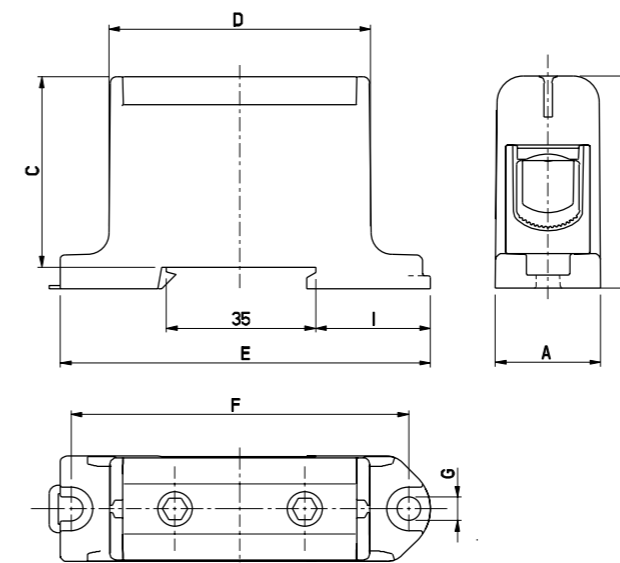
ТЕХНИЧЕСКИЕ ХАРАКТЕРИСТИКИ

Параметры	Значения
Номинальное напряжение, В	Не более 660
Частота, Гц	50-60
Номинальный ток, А	Для CU-600 для AL-465
Степень защиты по ГОСТу 14254	IP 20
Климатическое исполнение по ГОСТу 15150-69	УХЛ 3
Сечение присоединяемого провода, мм ²	16-240

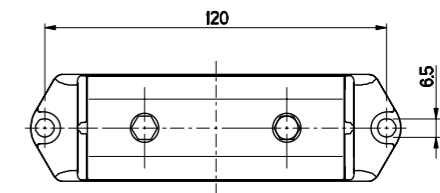
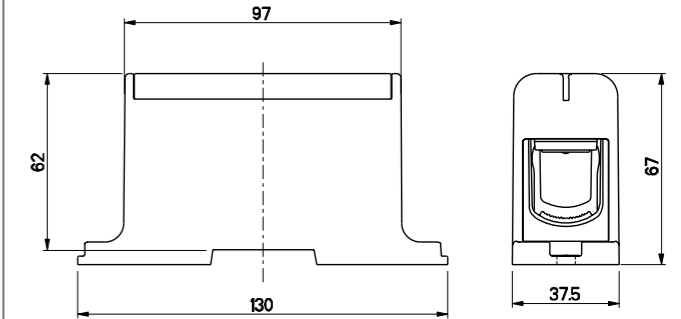
КСВ 16-50



КСВ 16-95, КСВ 35-150



КСВ 35-240



Значения	КСВ 16-50	КСВ 16-95	КСВ 35-150	КСВ 35-240
Высота А, мм	43	49	58	66
Ширина В, мм	17,7	24	28,6	130
Длина С, мм	49	86	95	37
Монтаж	DIN-рейка	DIN-рейка, монтажная панель	DIN-рейка, монтажная панель	DIN-рейка

ОСОБЕННОСТИ ЭКСПЛУАТАЦИИ И МОНТАЖА

Клеммы силовые вводные монтируются на монтажную панель или на DIN-рейку.

ТИПОВАЯ КОМПЛЕКТАЦИЯ

1. Клеммы силовые вводные поставляются в групповой упаковке.
2. Паспорт.

Ответвительный сжим «орех» EKF PROxima



Предназначен для ответвлений от магистральных линий медных и алюминиевых проводов, напряжением до 660 В, с предварительным снятием изоляции на месте установки, без разрезания проводника.



ПРЕИМУЩЕСТВА:

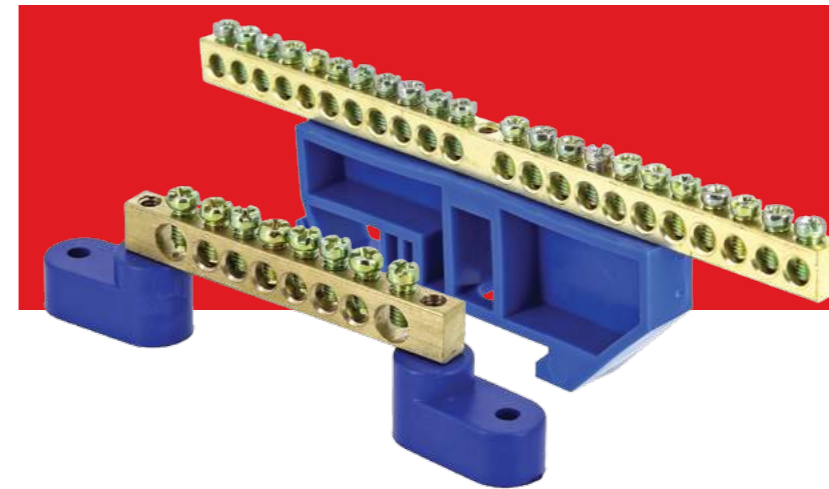
1. Используется для медных и алюминиевых проводников.
2. Быстрый, удобный и экономичный способ подключения токоведущей жилы.
3. Подключение проводника без нарушения его целостности.

Изображение	Наименование	Сечение магистрального проводника, мм ²	Сечение отводного проводника, мм ²	Габаритные размеры	Артикул
	Ответвительный сжим (орех) У-731М	4-10	1,5-10		oreh-4-10
	Ответвительный сжим (орех) У-733М	16-35	1,5-10		oreh-16-35-15
	Ответвительный сжим (орех) У-734М	16-35	16-25		oreh-16-35-16
	Ответвительный сжим (орех) У-739М	4-10	1,5-2,5		oreh-4-10-15
	Ответвительный сжим (орех) У-859М	50-70	4-35		oreh-50-70-4
	Ответвительный сжим (орех) У-870М	95-150	16-50		oreh-95-150-16
	Ответвительный сжим (орех) У-871М	95-150	50-95		oreh-95-150-50
	Ответвительный сжим (орех) У-872М	95-150	95-120		oreh-95-150-95

ТЕХНИЧЕСКИЕ ХАРАКТЕРИСТИКИ

Параметры	Значения
Номинальное напряжение, В	Не более 660
Частота, Гц	50-60
Степень защиты	IP 20
Климатическое исполнение	У3

Шины N и PE латунные и никелированные EKF PROxima



Шины предназначены для присоединения нулевых проводников (шина N) и заземления (шина PE). Шины выполнены из латуни и никелированной латуни. Нулевая шина устанавливается на изоляторе.

Изображение	Наименование	Крепление шины	Количество отверстий	Артикул	
				латунь	никелированная латунь
	Шина N, PE 63.04 EKF PROxima	Без изоляторов	4	sn0-63-04	sn1-63-04
	Шина N, PE 63.06 EKF PROxima		6	sn0-63-06	sn1-63-06
	Шина N, PE 63.08 EKF PROxima		8	sn0-63-08	sn1-63-08
	Шина N, PE 63.10 EKF PROxima		10	sn0-63-10	sn1-63-10
	Шина N, PE 63.12 EKF PROxima		12	sn0-63-12	sn1-63-12
	Шина N, PE 63.14 EKF PROxima		14	sn0-63-14	sn1-63-14
	Шина N, PE 63.20 EKF PROxima		20	sn0-63-20	sn1-63-20
	Шина N, PE 63.24 EKF PROxima		24	sn0-63-24	sn1-63-24
	Шина N, PE 63.04 EKF PROxima	На DIN-рейку	4	sn0-63-04-d	sn1-63-04-d
	Шина N, PE 63.06 EKF PROxima		6	sn0-63-06-d	sn1-63-06-d
	Шина N, PE 63.08 EKF PROxima		8	sn0-63-08-d	sn1-63-08-d
	Шина N, PE 63.10 EKF PROxima		10	sn0-63-10-d	sn1-63-10-d
	Шина N, PE 63.12 EKF PROxima		12	sn0-63-12-d	sn1-63-12-d
	Шина N, PE 63.14 EKF PROxima		14	sn0-63-14-d	sn1-63-14-d
	Шина N, PE 63.20 EKF PROxima		20	sn0-63-20-d	sn1-63-20-d
	Шина N, PE 63.24 EKF PROxima		22	sn0-63-22-d	sn1-63-22-d
	Шина N, PE 63.06 EKF PROxima	Нейлоновый корпус	6	sn0-63-06-dn	sn1-63-06-dn
	Шина N, PE 63.08 EKF PROxima		8	sn0-63-08-dn	sn1-63-08-dn
	Шина N, PE 63.10 EKF PROxima		10	sn0-63-10-dn	sn1-63-10-dn
	Шина N, PE 63.12 EKF PROxima		12	sn0-63-12-dn	sn1-63-12-dn
	Шина N, PE 63.08 EKF PROxima	Один изолятор «стойка»	8	sn0-63-08-1	sn1-63-08-1
	Шина N, PE 63.10 EKF PROxima		10	sn0-63-10-1	sn1-63-10-1
	Шина N, PE 63.12 EKF PROxima		12	sn0-63-12-1	sn1-63-12-1
	Шина N, PE 63.14 EKF PROxima		14	sn0-63-14-1	sn1-63-14-1

Изображение	Наименование	Крепление шины	Количество отверстий	Артикул	
				латунь	никелированная латунь
	Шина N, PE 63.08	2 изолятора «стойка»	8	sn0-63-08-2	sn1-63-08-2
	Шина N, PE 63.12		12	sn0-63-12-2	sn1-63-12-2
	Шина N, PE 63.14		14	sn0-63-14-2	sn1-63-14-2
	Шина N, PE 63.20		20	sn0-63-20-2	sn1-63-20-2
	Шина N, PE 63.24		24	sn0-63-24-2	sn1-63-24-2

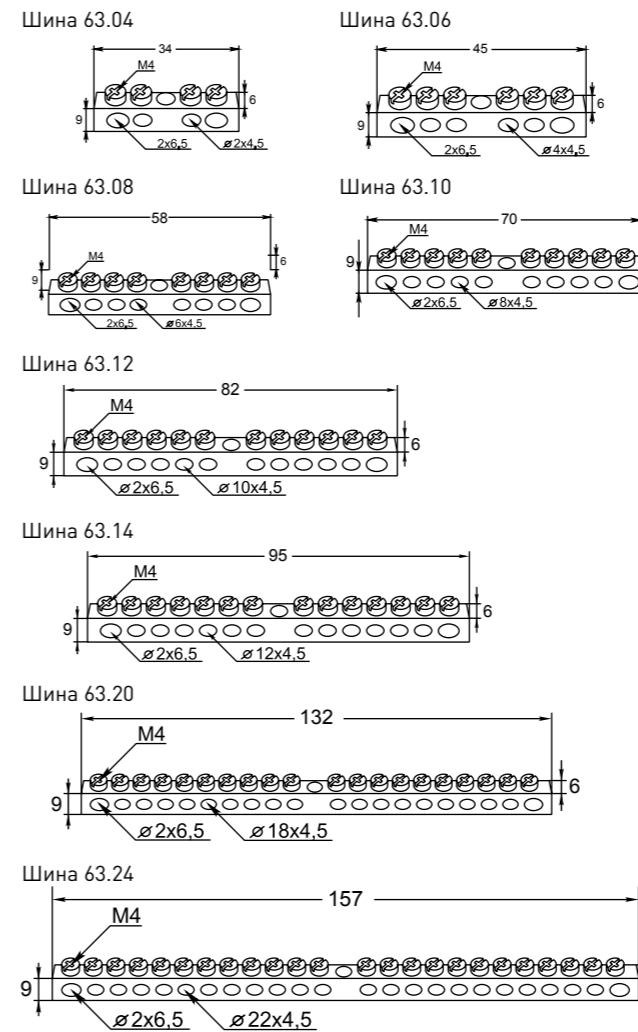
Изображение	Наименование	Крепление шины	Количество отверстий	Артикул	
				латунь	
	Шина «0» 8 x 12 125 A (8 отв./крепеж по центру) [латунь] EKF PROxima	Без изоляторов	8	sn0-125-8-с	
	Шина «0» 8 x 12 125 A (10 отв./крепеж по центру) [латунь] EKF PROxima		10	sn0-125-10-с	
	Шина «0» 8 x 12 125 A (12 отв./крепеж по центру) [латунь] EKF PROxima		12	sn0-125-12-с	
	Шина «0» 8 x 12 125 A (14 отв./крепеж по центру) [латунь] EKF PROxima		14	sn0-125-14-с	
	Шина «0» 8 x 12 125 A (8 отв./крепеж по краям) [латунь] EKF PROxima		8	sn0-125-8-к	
	Шина «0» 8 x 12 125 A (10 отв./крепеж по краям) [латунь] EKF PROxima		10	sn0-125-10-к	
	Шина «0» 8 x 12 125 A (12 отв./крепеж по краям) [латунь] EKF PROxima		12	sn0-125-12-к	
	Шина «0» 8 x 12 125 A (14 отв./крепеж по краям) [латунь] EKF PROxima		14	sn0-125-14-к	
	Шина «0» 8 x 12 125 A 6 отв./изол на DIN-рейку [латунь] EKF PROxima	На DIN-рейку	6	sn0-125-6-d	
	Шина «0» 8 x 12 125 A 8 отв./изол на DIN-рейку [латунь] EKF PROxima		8	sn0-125-8-d	
	Шина «0» 8 x 12 125 A 10 отв./изол на DIN-рейку [латунь] EKF PROxima		10	sn0-125-10-d	
	Шина «0» 8 x 12 125 A 14 отв./изол на DIN-рейку [латунь] EKF PROxima		14	sn0-125-14-d	
	Шина «0» 8 x 12 8 125 A 8 отв./нейлон корп на DIN-рейку [латунь] EKF PROxima	Нейлоновый корпус	8	sn0-125-8-dn	
	Шина «0» 8 x 12 125 A 10 отв./нейлон корп на DIN-рейку [латунь] EKF PROxima		10	sn0-125-10-dn	
	Шина «0» 8 x 12 125 A 12 отв./нейлон корп на DIN-рейку [латунь] EKF PROxima		12	sn0-125-12-dn	
	Шина «0» 8 x 12 125 A 14 отв./нейлон корп на DIN-рейку [латунь] EKF PROxima		14	sn0-125-14-dn	
	Шина «0» 8 x 12 125 A 8 отв. [2 изол стойка] [латунь] EKF PROxima	2 изолятора «стойка»	8	sn0-125-08-2	
	Шина «0» 8 x 12 125 A 10 отв. [2 изол стойка] [латунь] EKF PROxima		10	sn0-125-10-2	
	Шина «0» 8 x 12 125 A 12 отв. [2 изол стойка] [латунь] EKF PROxima		12	sn0-125-12-2	
	Шина «0» 8 x 12 125 A 14 отв. [2 изол стойка] [латунь] EKF PROxima		14	sn0-125-14-2	
	Шина «0» 8 x 12 125 A 20 отв. [2 изол стойка] [латунь] EKF PROxima		20	sn0-125-20-2	

ТЕХНИЧЕСКИЕ ХАРАКТЕРИСТИКИ

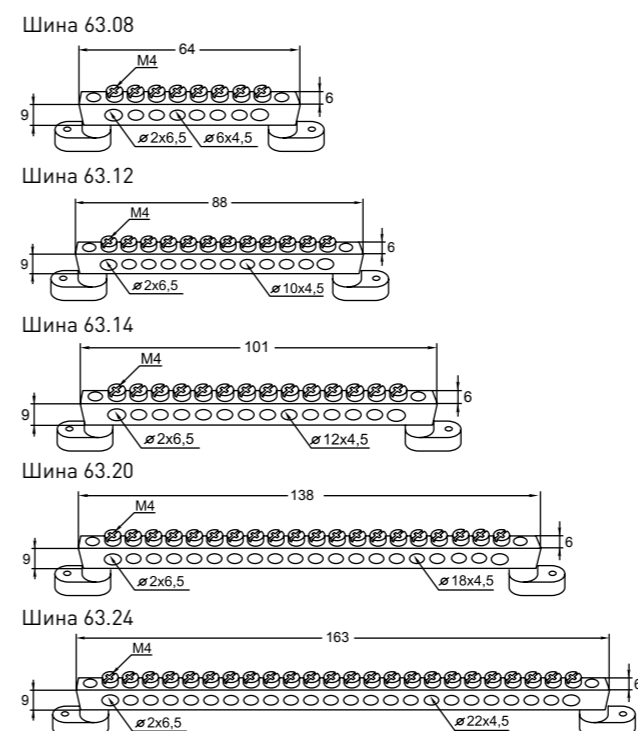
Параметры	Значения	
	6 x 9	8 x 12
Номинальный ток In, А	63	125
Сечение подключаемого кабеля, мм ²	До 10	До 15

ГАБАРИТНЫЕ И УСТАНОВОЧНЫЕ РАЗМЕРЫ

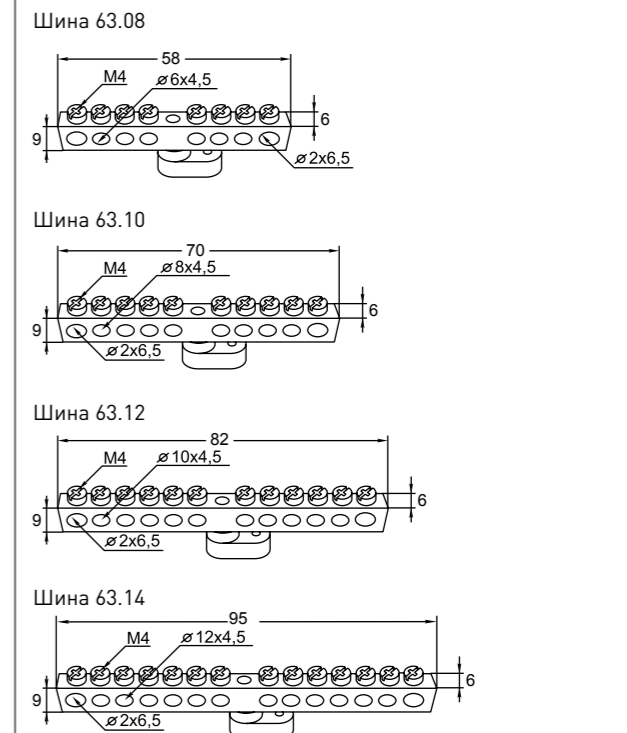
Шины 6 x 9 без изоляторов



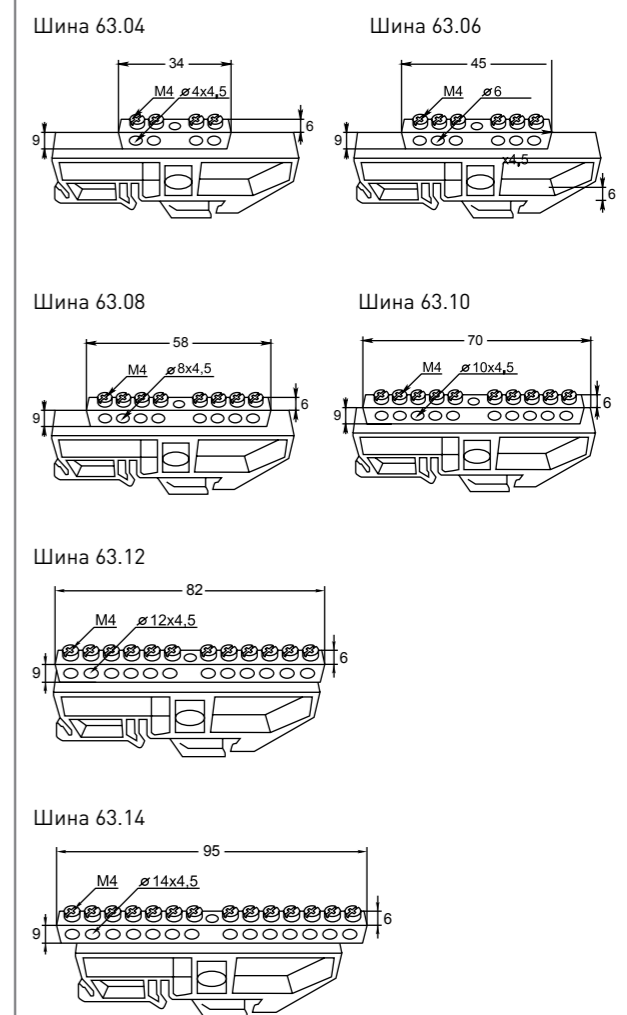
Шины 6 x 9 с двумя изоляторами «стойка»



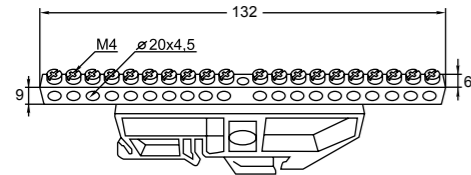
Шина с одним изолятором «стойка»



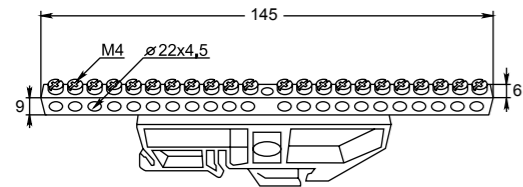
Шины 6 x 9 на DIN-рейку



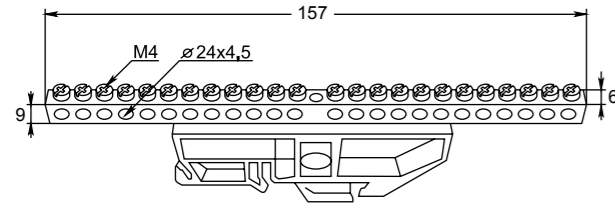
Шина 63.20



Шина 63.22

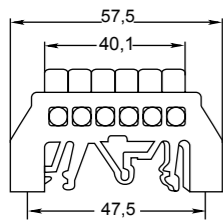


Шина 63.24

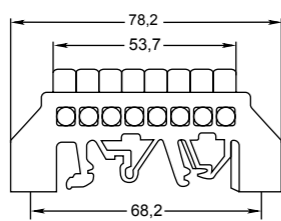


Шины 6 x 9 на DIN-рейку в нейлоновом корпусе

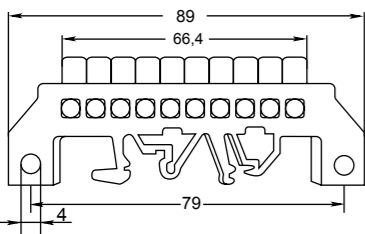
Шина 63.06



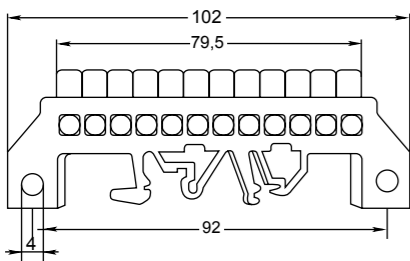
Шина 63.08



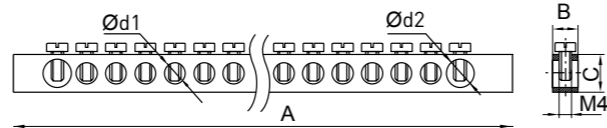
Шина 63.10



Шина 63.12

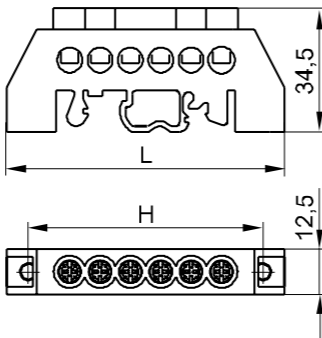


Шина 8 x 12 без изоляторов



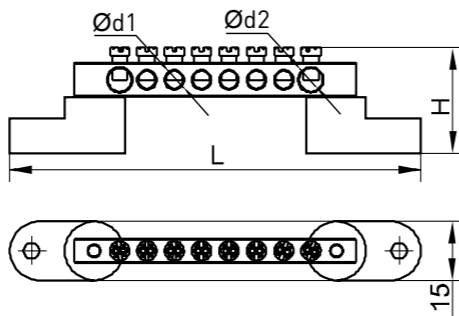
Артикул	A	B	C	Ød1	Ød2
sn0-125-8-c	77	8	12	4 мм	7 мм
sn0-125-10-c	91	8	12		
sn0-125-12-c	105	8	12		
sn0-125-14-c	119	8	12		
sn0-125-8-k	77	8	12		
sn0-125-10-k	91	8	12		
sn0-125-12-k	105	8	12		
sn0-125-14-k	119	8	12		
sn0-125-20-k	181	8	12		

Шина 8 x 12 на DIN-рейку



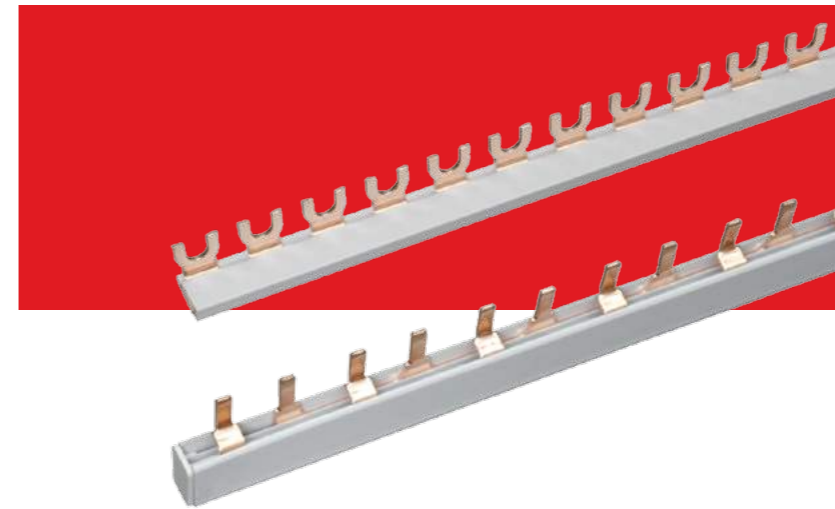
Артикул	L	H
sn0-125-6-d	63	45,5
sn0-125-8-d	77	45,4
sn0-125-10-d	91	45,4
sn0-125-14-d	117	45,4
sn0-125-8-dn	95	83
sn0-125-10-dn	112	100
sn0-125-12-dn	129	117
sn0-125-14-dn	146	134

Шина 8 x 12 с двумя изоляторами «стойка»



Артикул	L	H	Ød1	Ød2
sn0-125-08-2	82	29,3	4 мм	7 мм
sn0-125-10-2	110	29,3		
sn0-125-12-2	110	29,3		
sn0-125-14-2	124	29,3		
sn0-125-20-2	166	29,3		

Шины соединительные типа FORK («вилка») и PIN («гребенка») EKF PROxima

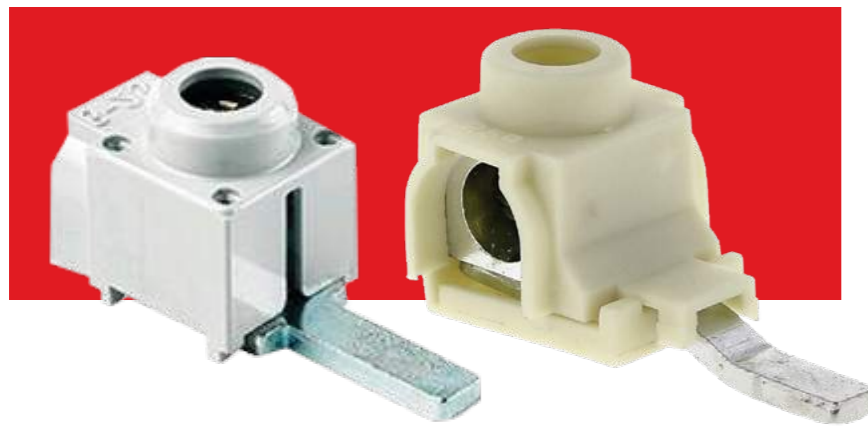


Шины соединительные производятся в двух исполнениях: FORK («вилка») и PIN («гребенка») на номинальные токи 63 и 100 А, на одно-, двух-, трех- и четырехфазную нагрузку. Шины соединительные представляют собой пластины, выполненные из меди (шины на 100 А – из луженой меди), закрепленные в корпусе из диэлектрического материала, не поддерживающего горение, и выпускаются стандартной длиной 1 метр [54 модуля по 18 мм или 36-37 модулей по 27 мм]. Шины с шагом 18 мм используются для коммутации большинства модульного оборудования шириной, кратному 1 модулю. Шины с шагом 27 мм используются с модульным оборудованием шириной кратному 1,5 модуля (автоматические выключатели ВА 47-100, ВА 47-125).

Изображение	Наименование	Кол-во фаз	Длина, м	Артикул
	Шина соединительная типа FORK EKF PROxima для 1-ф. нагр. 100 А 54 мод.	1	1	fork-01-100
	Шина соединительная типа FORK EKF PROxima для 1-ф. нагр. 63 А 54 мод.			fork-01-63
	Шина соединительная типа FORK EKF PROxima для 2-ф. нагр. 100 А 54 мод.	2		fork-02-100
	Шина соединительная типа FORK для 2-ф. нагр. 63 А 54 мод.			fork-02-63
	Шина соединительная типа FORK EKF PROxima для 3-ф. нагр. 100 А 54 мод.	3		fork-03-100
	Шина соединительная типа FORK EKF PROxima для 3-ф. нагр. 63 А 54 мод.			fork-03-63
	Шина соединительная типа FORK EKF PROxima для 4-ф. нагр. 100 А 54 мод.	4		fork-04-100
	Шина соединительная типа FORK EKF PROxima для 4-ф. нагр. 63 А 54 мод.			fork-04-63
	Шина соединительная типа PIN EKF PROxima для 1-ф. нагр. 100 А 54 мод.	1	1	pin-01-100
	Шина соединительная типа PIN EKF PROxima для 1-ф. нагр. 63 А 54 мод.			pin-01-63
	Шина соединительная типа PIN EKF PROxima для 2-ф. нагр. 100 А 54 мод.	2		pin-02-100
	Шина соединительная типа PIN EKF PROxima для 2-ф. нагр. 63 А 54 мод.			pin-02-63
	Шина соединительная типа PIN EKF PROxima для 3-ф. нагр. 100 А 54 мод.	3		pin-03-100
	Шина соединительная типа PIN EKF PROxima для 3-ф. нагр. 63 А 54 мод.			pin-03-63
	Шина соединительная типа PIN EKF PROxima для 4-ф. нагр. 100 А 54 мод.	4		pin-04-100
	Шина соединительная типа PIN EKF PROxima для 4-ф. нагр. 63 А 54 мод.			pin-04-63
	Шина соединительная типа PIN EKF PROxima для 1-ф. нагр. 100 А 37 x 27мм	1		pin-01-100m
	Шина соединительная типа PIN EKF PROxima для 2-ф. нагр. 100 А 36 x 27мм	2		pin-02-100m
	Шина соединительная типа PIN EKF PROxima для 3-ф. нагр. 100 А 36 x 27мм	3		pin-03-100m
	Шина соединительная типа PIN EKF PROxima для 4-ф. нагр. 100 А 36 x 27мм	4		pin-04-100m

Изображение	Наименование	Кол-во штук	Артикул
	Заглушка на соединительную шину однофазную	50	zh-1f
	Заглушка на соединительную шину двухфазную		zh-2f
	Заглушка на соединительную шину трехфазную		zh-3f

Зажим для совместного подключения с шиной PIN EKF PROxima



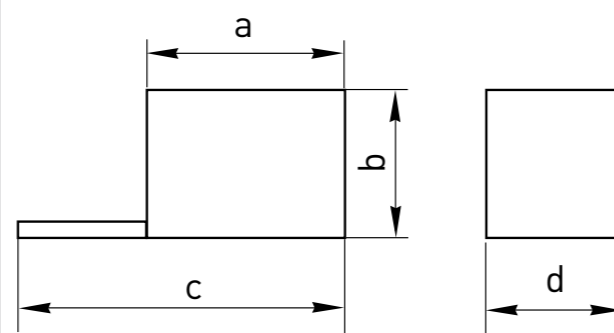
Зажимы под проводник предназначены для совместного подключения медных питающих проводников и гребенчатых шин типа PIN компании EKF.

Изображение	Наименование	Масса нетто, кг	Артикул
	Зажим для совместного подключения с шиной PIN под боковое соединение EKF PROxima	0,01	ck-s
	Зажим для совместного подключения с шиной PIN под переднее соединение EKF PROxima	0,01	ck-f

ТЕХНИЧЕСКИЕ ХАРАКТЕРИСТИКИ

Параметры	Значения	
	ck-s	ck-f
Подсоединение	Боковое	Переднее
Сечение проводника, мм ²	6–25	6–25
Номинальный ток, А	100	100
Номинальное рабочее напряжение, В	400	400
Напряжение пробоя изоляции, кВ	1	1
Момент затяжки, Н*м	4–5	4–5

ГАБАРИТНЫЕ И УСТАНОВОЧНЫЕ РАЗМЕРЫ

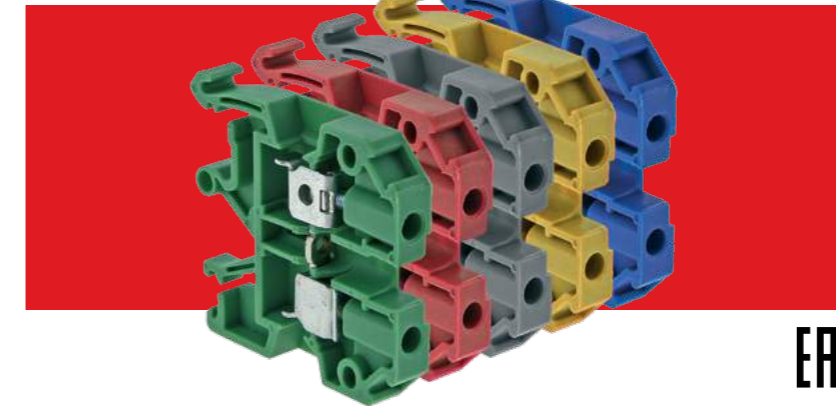


Артикул	Размеры, мм			
	a	b	c	d
ck-s	13	18	36	13
ck-f	17	17	32	13

ТИПОВАЯ КОМПЛЕКТАЦИЯ

1. Зажим для совместного подключения с шиной PIN.
2. Вкладыш с описанием.

Колодки клеммные JXB EKF PROxima



Зажимы клеммные JXB EKF PROxima устанавливаются на DIN-рейку в распределительных щитах для надежного и удобного подключения проводников различных сечений и разного назначения. Зажим проводника осуществляется винтом. Рассчитаны на применение в цепях переменного тока с частотой 50 Гц. Изготовлены из цветного пожаростойкого полиамида.



ГОСТ Р 50030.7.2002

Наименование	Сечение проводников, мм ²	Номинальный ток, А	Цвет	Артикул
JXB-2,5/35 EKF PROxima	1–2,5	25	Желтый	plc-jxb-2.5/35y
JXB-4/35 EKF PROxima	2–4	35		plc-jxb-4/35y
JXB-6/35 EKF PROxima	4–6	50		plc-jxb-6/35y
JXB-10/35 EKF PROxima	6–10	70	Зеленый	plc-jxb-10/35y
JXB-16/35 EKF PROxima	10–16	90		plc-jxb-16/35y
JXB-2,5/35 EKF PROxima	1–2,5	25		plc-jxb-2.5/35gn
JXB-4/35 EKF PROxima	2–4	35	Красный	plc-jxb-4/35gn
JXB-6/35 EKF PROxima	4–6	50		plc-jxb-6/35gn
JXB-10/35 EKF PROxima	6–10	70		plc-jxb-10/35gn
JXB-16/35 EKF PROxima	10–16	90	Серый	plc-jxb-16/35gn
JXB-2,5/35 EKF PROxima	1–2,5	25		plc-jxb-2.5/35r
JXB-4/35 EKF PROxima	2–4	35		plc-jxb-4/35r
JXB-6/35 EKF PROxima	4–6	50	Голубой	plc-jxb-6/35r
JXB-10/35 EKF PROxima	6–10	70		plc-jxb-10/35r
JXB-16/35 EKF PROxima	10–16	90		plc-jxb-16/35r
JXB-2,5/35 EKF PROxima	1–2,5	25	Синий	plc-jxb-2.5/35gy
JXB-4/35 EKF PROxima	2–4	35		plc-jxb-4/35gy
JXB-6/35 EKF PROxima	4–6	50		plc-jxb-6/35gy
JXB-10/35 EKF PROxima	6–10	70	Синий	plc-jxb-10/35gy
JXB-16/35 EKF PROxima	10–16	90		plc-jxb-16/35gy
JXB-35/35 EKF PROxima	16–35	125		plc-jxb-35/35gy
JXB-70/35 EKF PROxima	35–70	250	Синий	plc-jxb-70/35gy
JXB-95/35 EKF PROxima	50–95	330		plc-jxb-95/35gy
JXB-2,5/35 EKF PROxima	1–2,5	25		plc-jxb-2.5/35b
JXB-4/35 EKF PROxima	2–4	35	Синий	plc-jxb-4/35b
JXB-6/35 EKF PROxima	4–6	50		plc-jxb-6/35b
JXB-10/35 EKF PROxima	6–10	70		plc-jxb-10/35b
JXB-16/35 EKF PROxima	10–16	90	plc-jxb-16/35b	

Изображение	Наименование	Цвет	Артикул
	Заглушка для JXB-2,5/35	Серый	sak-2.5-35
	Заглушка для JXB-4/35		sak-4-35
	Заглушка для JXB-16/35		sak-16-35
	Заглушка для JXB-35/35		sak-35-35
	Заглушка для JXB-70/35		sak-35-35

* – заглушка для JXB-4/35 подходит также для JXB-6/35 и JXB-10/35

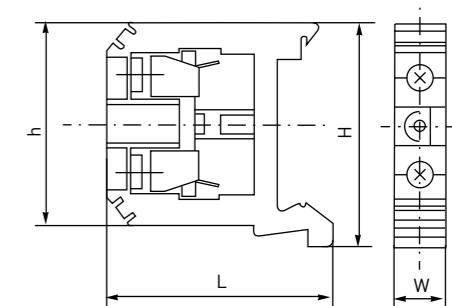
ТЕХНИЧЕСКИЕ ХАРАКТЕРИСТИКИ

Параметры	Значения
Номинальный ток I _n , А	До 180
Номинальное напряжение, В	660
Частота, Гц	50
Сечение подключаемого кабеля, мм ²	До 95
Диапазон рабочих температур, °С	от –30 до +100

ТИПОВАЯ КОМПЛЕКТАЦИЯ

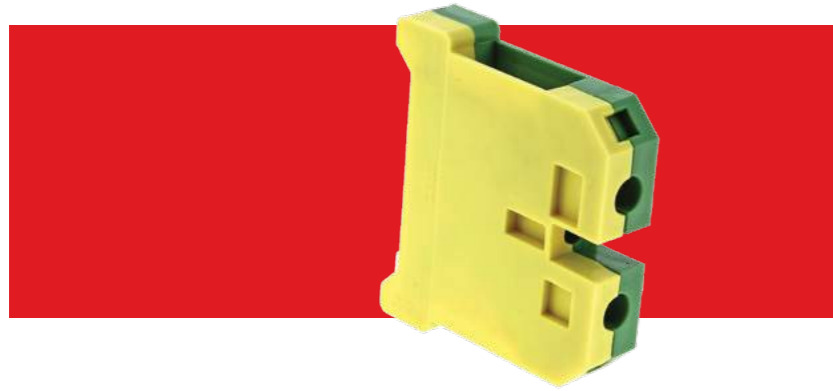
1. Колодка клеммная JXB EKF PROxima.
2. Маркировочная площадка.

ГАБАРИТНЫЕ И УСТАНОВОЧНЫЕ РАЗМЕРЫ



Наименование	Размеры, мм			
	L	H	h	W
JXB-2,5/35	43	40	40	6
JXB-4/35	45	40	40	7
JXB-6/35	45	40	40	8
JXB-10/35	45	40	40	10
JXB-16/35	51	50	50	12
JXB-35/35	61	59	59	18
JXB-70/35	77	74	74	22
JXB-95/35	88	84	90	25

Колодки клеммные EK JXB (аналог БЗН) EKF PROxima

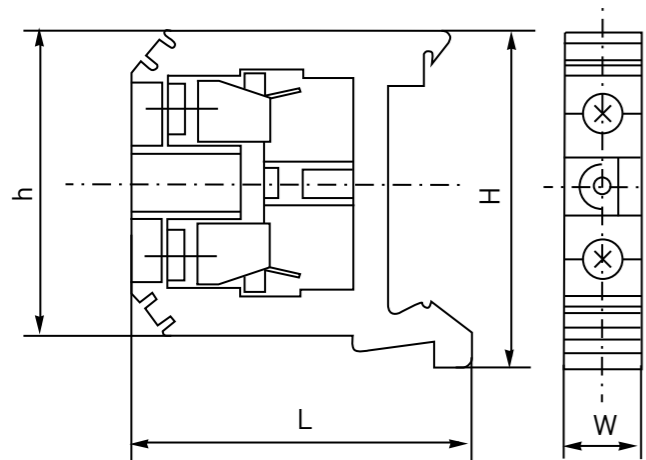


Зажимы клеммные EK JXB EKF PROxima устанавливаются на DIN-рейку в распределительных щитах для надежного и удобного подключения проводников различных сечений и разного назначения. Зажим проводника осуществляется винтом. Рассчитаны на применение в цепях переменного тока с частотой 50 Гц.



Наименование	Сечение проводников, мм ²	Номинальный ток, А	Номинальное напряжение, В	Цвет	Артикул
EK 2,5/25 JXB (аналог БЗН) EKF PROxima	1 – 2,5	25	660	желто-зеленый	plc-ek-2,5/25
EK 4/32 JXB (аналог БЗН) EKF PROxima	2,5 – 4	35			plc-ek-4/32
EK 6/40 JXB (аналог БЗН) EKF PROxima	4 – 6	50			plc-ek-6/40
EK 10/63 JXB (аналог БЗН) EKF PROxima	6 – 10	70			plc-ek-10/63
EK 16/80 JXB (аналог БЗН) EKF PROxima	10 – 16	100			plc-ek-16/80

ГАБАРИТНЫЕ И УСТАНОВОЧНЫЕ РАЗМЕРЫ

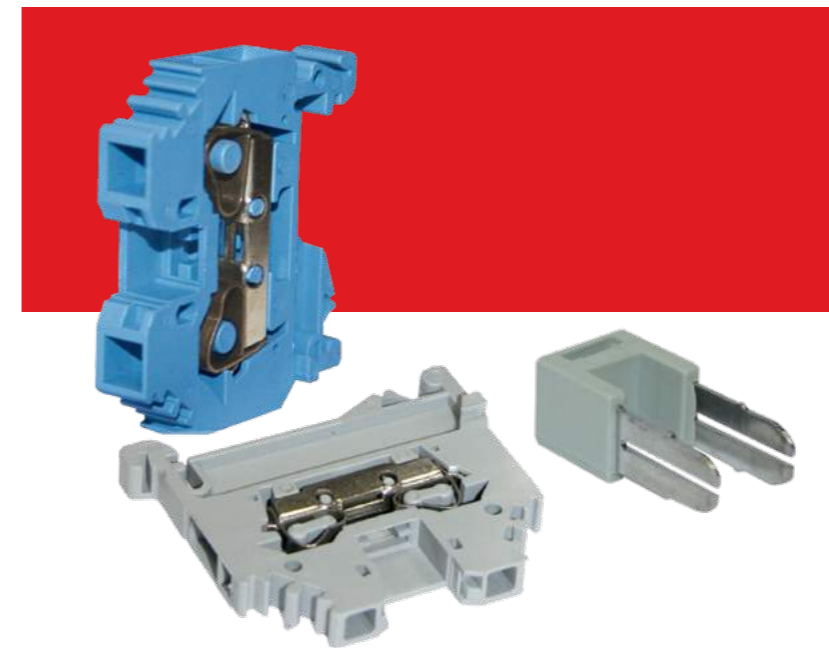


Наименование	Размеры, мм			
	L	H	h	W
EK 2,5/25 JXB (аналог БЗН)	43	40	40	6
EK 4/32 JXB (аналог БЗН)	45	40	40	7
EK 6/40 JXB (аналог БЗН)	51	50	50	12
EK 10/63 JXB (аналог БЗН)	61	59	59	18
EK 16/80 JXB (аналог БЗН)	77	74	74	22

ТИПОВАЯ КОМПЛЕКТАЦИЯ

1. Колодка клеммная EK JXB EKF PROxima.
2. Маркировочная площадка.

Колодки клеммные JXB-S самозажимные EKF PROxima



Колодки клеммные JXB-S самозажимные EKF PROxima устанавливаются на DIN-рейку 35 мм и предназначены для использования в распределительных щитах – для подключения и разветвления фазных, нулевых и проводников заземления различных сечений. Особое преимущество данных клемм – в безвинтовом креплении проводников: используются подпружиненные самозажимные контакты. Подвод проводника осуществляется сбоку клеммы. Для подключения или отключения проводника необходимо нажать на пружину отверткой или другим предметом через отверстие, расположенное сверху клеммы. Рассчитаны на применение в цепях переменного тока с напряжением до 400 В и частотой 50 Гц.

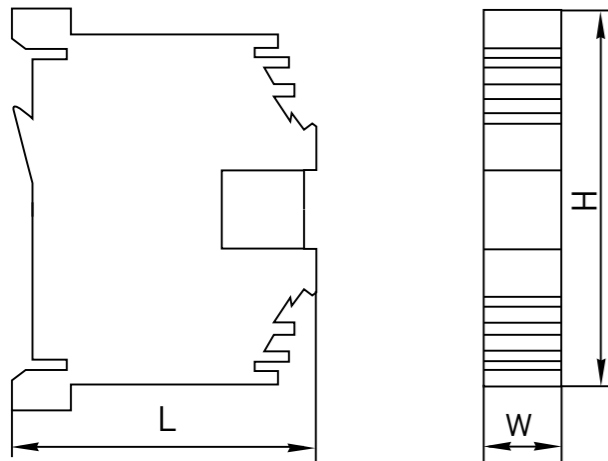
Клеммы изготавливаются из огнестойкого полиамида следующих цветов: серый, синий, желто-зеленый (земля). Дополнительно к клеммам выпускаются боковые заглушки для закрытия контактов конечной клеммы и перемычки для соседних клемм и «через один» для разветвления проводников.



Изображение	Наименование	Сечение проводников, мм ²	Номинальный ток, А	Цвет	Артикул
	JXB-S-2.5 24A EKF PROxima	1-2,5	24	Серый	plc-jxb-s-2.5 g
	JXB-S-4 32A EKF PROxima	2,5-4	32		plc-jxb-s-4 g
	JXB-S-6 41A EKF PROxima	4-6	41		plc-jxb-s-6 g
	JXB-S-10 57A EKF PROxima	6-10	57		plc-jxb-s-10 g
	JXB-S-16 76A EKF PROxima	10-16	76		plc-jxb-s-16 g
	JXB-S-2.5 24A EKF PROxima	1-2,5	24	Синий	plc-jxb-s-2.5 b
	JXB-S-4 32A EKF PROxima	2,5-4	32		plc-jxb-s-4 b
	JXB-S-6 41A EKF PROxima	4-6	41		plc-jxb-s-6 b
	JXB-S-10 57A EKF PROxima	6-10	57		plc-jxb-s-10 b
	JXB-S-16 76A EKF PROxima	10-16	76		plc-jxb-s-16 b
	JXB-S-2.5 24A EKF PROxima	1-2,5	24	Желто-зеленый (земля)	plc-jxb-s-2.5 pe
	JXB-S-4 32A EKF PROxima	2,5-4	32		plc-jxb-s-4 pe
	JXB-S-6 41A EKF PROxima	4-6	41		plc-jxb-s-6 pe

Изображение	Наименование	Цвет	Артикул
	Заглушка для JXB-S-2.5	Серый	plc-sak-s-2.5
	Заглушка для JXB-S-4		plc-sak-s-4
	Заглушка для JXB-S-6		plc-sak-s-6
	Заглушка для JXB-S-10		plc-sak-s-10
	Заглушка для JXB-S-16		plc-sak-s-16
	Перемычка для JXB-S-2.5		plc-per-2-2.5
	Перемычка для JXB-S-4		plc-per-2-4
	Перемычка для JXB-S-6		plc-per-2-6
	Перемычка для JXB-S-10		plc-per-2-10
	Перемычка для JXB-S-16		plc-per-2-16
	Перемычка «через один» для JXB-S-2.5		plc-per-3-2.5
	Перемычка «через один» для JXB-S-4		plc-per-3-4
	Перемычка «через один» для JXB-S-6		plc-per-3-6
	Перемычка «через один» для JXB-S-10		plc-per-3-10
	Перемычка «через один» для JXB-S-16		plc-per-3-16

ГАБАРИТНЫЕ И УСТАНОВОЧНЫЕ РАЗМЕРЫ



Наименование	Размеры, мм			
	L (до DIN-рейки)	H	H (земля)	W
JXB-S-2.5 24 A	30,5	42,5	45	5
JXB-S-4 32 A	32,5	42,5	45	6
JXB-S-6 41 A	37	46,5	46,5	8
JXB-S-10 57 A	41,5	52	-	10
JXB-S-16 76 A	45,5	58	-	12

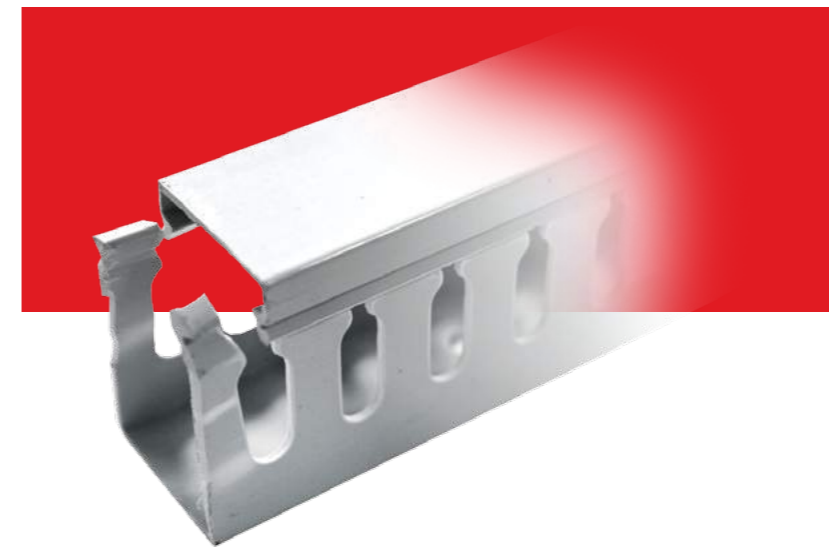
ТЕХНИЧЕСКИЕ ХАРАКТЕРИСТИКИ

Параметры	Значения
Номинальный ток I _n , А	до 76
Номинальное напряжение, В	660
Частота, Гц	50
Сечение подключаемого кабеля, мм ²	До 16
Диапазон рабочих температур, °С	От -30 до +100

ТИПОВАЯ КОМПЛЕКТАЦИЯ

1. Колодка клеммная JXB-S EKF PROxima.
2. Маркировочная площадка.

Перфорированные кабельные каналы EKF PROxima



Используются внутри шкафов для формирования внутренних кабельных трасс. Наличие перфорации позволяет осуществлять легкий подвод кабелей к оборудованию, обеспечивает естественную вентиляцию и простое обслуживание сформированной трассы. Кабельные каналы (кабельные короба, электрокороба) представляют собой профили прямоугольного сечения различных типоразмеров, укомплектованных крышкой, которые могут быть разделены внутренними перегородками. Длина кабельного канала 2 м. Изготовлены из самозатухающих поливинилхлоридных композиций. Являются отличными дополнительными изоляторами. Позволяют осуществлять монтаж проводки в сжатые сроки и существенно снижают трудозатраты при монтаже.

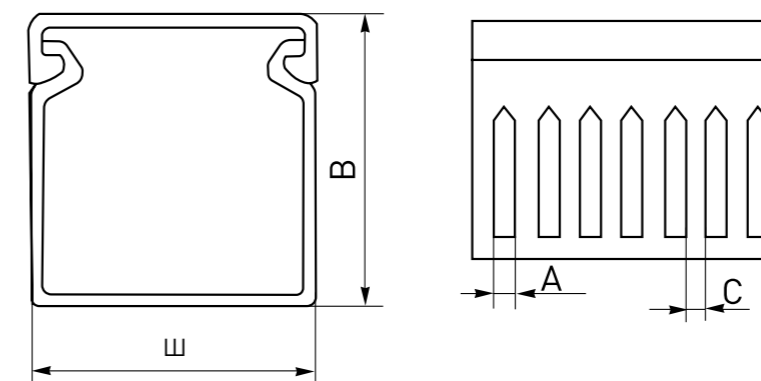
Цвет: серый RAL 7030 (другие цвета – по запросу).

ПРЕИМУЩЕСТВА:

1. Лепестки выламываются без специальных инструментов.
2. Лепестки имеют ровные края, не наносящие вред кабелю во время укладки.
3. Простота и легкость монтажа.

Размер, В x Ш, мм	Шаг перфорации А/С, мм	Артикул
25 x 25	6 / 7	Kk25-25
40 x 25		Kk40-25
40 x 40		Kk40-40
40 x 60		Kk40-60
50 x 50		Kk50-50
60 x 25		Kk60-25
60 x 40		Kk60-40
60 x 60		Kk60-60
80 x 80		Kk80-80
100 x 100		Kk100-100

ГАБАРИТНЫЕ И УСТАНОВОЧНЫЕ РАЗМЕРЫ



ИЗДЕЛИЯ ДЛЯ ЭЛЕКТРОМОНТАЖА

5



МОНТАЖНЫЕ КОРОБКИ

стр 296-298

Для твердых стен	296
Для полых стен	297
Для наружного монтажа	298



ХОМУТЫ И СКОБЫ

стр 299-302

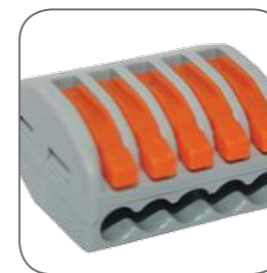
Хомуты с отверстием, площадкой, анкерные	299
Хомут (кабельный бандаж)	300
Хомут дюбельный	301
Дюбель-хомут	301
Дюбель для бандажа	301
Площадка самоклеящая под хомут	302
Скобы пластиковые для крепления проводов	302



ИЗДЕЛИЯ ДЛЯ МОНТАЖА

стр 302-305

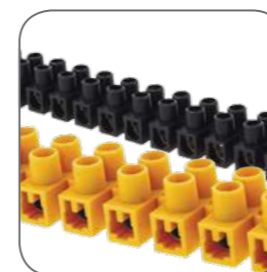
Кабель-маркер	302
Бирка кабельная маркировочная	303
Изолента	303
Термоусаживаемая трубка ТУТ	304
Лента спиральная монтажная серии SWB	305



КЛЕММЫ

стр 305-309

Соединительные изолирующие зажимы СИЗ	305
Ответвитель прокалывающий	306
Строительно-монтажные клеммы СМК компактные	307
Строительно-монтажные клеммы СМК	308
Строительно-монтажные клеммы СМК многоцветные	309



КЛЕММНЫЕ КОЛОДКИ

стр 310-313

Клеммные колодки (зажим клеммный 12 секций)	310
Клеммные колодки (зажим клеммный 12 секций). Материал – полистирол.	310
Клеммные терминалы ТВ, ТС, ТК	312
Распределительные блоки проходные РБП	313



НАКОНЕЧНИКИ

стр 314-320

Наконечники изолированные НВИ, НКИ	314
Наконечники изолированные НШВИ, НШВИ2	316
Разъемы изолированные	318
Наконечники силовые JG, DT, DL	319
Гильзы соединительные силовые GTY, GT, GL	320



ОТВЕРТКИ

стр 321

Отвертки индикаторные	321
-----------------------------	-----

Монтажные коробки



Монтажные распаячные и установочные коробки предназначены для разветвления кабелей и проводов, для установки электрических розеток, выключателей, приборов и других электрических изделий. Установочные коробки выпускаются для полых и твердых стен, распаячные коробки – для полых и твердых стен, а также для наружной установки. Разработанный модельный ряд монтажных коробок позволяет решить большинство проблем при проведении электромонтажных работ. Материалы, используемые при производстве коробок, обеспечивают устойчивость к механическому воздействию, высоким температурам и ультрафиолету, что гарантирует долговечность использования изделий. Данная продукция ориентирована на российского потребителя и протестирована исходя из российских условий эксплуатации. Используя крышку, установочные коробки можно использовать в качестве распаячных.



ГОСТ Р 50827.1-2009
ГОСТ 50043.6-2000

Для твердых стен (подштукатурного монтажа)

Коробки распределительные для внутренней проводки используются в комбинации с гофрированными, гладкими или армированными трубами для построения силовых или слаботочных сетей. Коробки распределительные выполнены из полипропилена. Все распределительные коробки имеют размеченные подводы для подключения гофрированных, гладких или армированных труб и обеспечения класса защиты в соответствии с нормами. Имеют современный дизайн и отвечают требованиям стандартов безопасности.

Изображение	Наименование	Особенности	Размер	Материал	Цвет	Степень защиты	Артикул
	Коробка установочная КМТ-010-002 EKF	С самонарезающими винтами, возможно соединение в ряд	Ø 60 x 42	Полистирол	Синий/белый	IP 20	plc-kmt-010-002
	Коробка установочная КМТ-010-033 EKF	С самонарезающими винтами, возможно соединение в ряд	Ø 60 x 45	Полистирол	-	IP 20	plc-kmt-010-033
	Коробка установочная КМТ-010-003 EKF	С самонарезающими винтами	60 x 60 x 42	Полипропилен	Черный	IP 20	plc-kmt-010-003
	Коробка распаячная КМТ-010-006 EKF	С крышкой, с самонарезающими винтами	110 x 110 x 50	Полистирол	Черно-белый	IP 20	plc-kmt-010-006
	Крышка универсальная EKF	Для коробок 60 и 68	92	Полистирол	Белый	-	plc-kmt-100-015

Изображение	Наименование	Особенности	Размер	Материал	Цвет	Степень защиты	Артикул
	Коробка распределительная КМТ-191 EKF	Коробки распределительные для твердых стен предназначены для коммутации проводов и кабелей. Имеют в комплекте крышку, которая крепится на самонарезающих винтах. Внутри коробки находятся направляющие, позволяющие при помощи винтов устанавливать клеммники, рейки и другие изделия.	102 x 15	Полипропилен	Черно-белый	IP 42	plc-kmt-191
	Коробка распределительная КМТ-192 EKF		102 x 30	Полистирол	Черно-белый	IP 42	plc-kmt-192
	Коробка распределительная КМТ-194 EKF		75 x 15	Полистирол	Черно-белый	IP 42	plc-kmt-194
	Коробка распределительная КМТ-195 EKF		75 x 30	Полипропилен	Черно-белый	IP 42	plc-kmt-195

Для полых стен

Коробки установочные для полых стен используются в комбинации с гофрированными, гладкими или армированными трубами для построения силовых или слаботочных сетей. Коробки установочные выполнены из полипропилена. Отличаются экономичностью. Все установочные коробки данного типа служат для установки электроустановочных изделий различных стандартов (розеток, выключателей и т.д.) в полые стены. Имеют современный дизайн и отвечают требованиям стандартов безопасности.

Изображение	Наименование	Особенности	Размер	Материал	Цвет	Степень защиты	Артикул
	Коробка установочная КМП-020-009	Металлические лапки	Ø 68 x 47	Полипропилен	Черный	IP 30	plc-kmt-020-009
	Коробка установочная КМП-020-011	Пластиковые лапки	Ø 68 x 45	Полипропилен	Черный	IP 30	plc-kmt-020-011
	Коробка установочная КМП-020-008	С крышкой, металлические лапки	107 x 107 x 53	Полипропилен	Черно-белый	IP 30	plc-kmt-020-008

Для наружного монтажа

Коробки распределительные типа JBR и JBS для наружной проводки используются в комбинации с гофрированными, гладкими или армированными трубами для построения силовых или слаботочных сетей. Коробки распределительные выполнены из ABS-пластика. Отличаются экономичностью. Все распределительные коробки этой серии имеют сальники для подключения гофрированных, гладких или армированных труб и обеспечения класса защиты в соответствии с нормами. Коробки распределительные предназначены для крепления на стены, потолки или на лотки. Имеют современный дизайн и отвечают требованиям стандартов безопасности.

Изображение	Наименование	Размер	Материал	Цвет	Степень защиты	Артикул
	Коробка распаячная с крышкой KMP-030-031 наружная, 7 входов, EKF	85 x 85 x 50	ABS-пластик	Серый	IP 54	plc-kmr-030-031
	Коробка распаячная с крышкой KMP-030-014 наружная, 8 входов, EKF	105 x 105 x 50				plc-kmr-030-014
	Коробка распаячная с крышкой KMP-040-038 наружная, 4 входа, EKF	65 x 40				plc-kmr-040-038
	Коробка распаячная с крышкой KMP-040-039 наружная, 4 входа, EKF	85 x 40				plc-kmr-040-039

Разветвительные коробки открытой установки предназначены для коммутации проводов и кабелей, проложенных внутри помещений открытым типом или внутри пластиковых кабель-каналов. Для более удобного применения на крышках коробок с внутренней стороны сделаны утончения, чтобы легче было вырезать стенки под размер используемого кабель-канала. Основание коробки выполнено из полипропилена, а крышка – из ударо-прочного полистирола.

Изображение	Наименование	Размер	Материал	Цвет	Степень защиты	Артикул
	Коробка разветвительная KMP-030-030 наружная EKF	75 x 75 x 25	Полипропилен Полистирол	Белый	IP 42	plc-kmr-030-030
	Коробка разветвительная KMP-030-032 наружная EKF	100 x 100 x 25				plc-kmr-030-032

Хомуты с отверстием, площадкой, анкерные

Хомуты предназначены для стяжки кабелей и проводов в пучок и для монтажа этих проводников и кабеленесущих систем. Кроме того, данные хомуты имеют следующее специальное назначение:

- Хомуты с отверстием для крепления позволяют произвести быстрый монтаж с помощью гвоздей или саморезов.
- Хомуты с площадками предназначены для маркировки проводников или кабеленесущих систем.
- Хомуты анкерные используются для крепления кабельных линий внутри электрощитов при помощи специального зажима. Предварительно должны быть подготовлены отверстия для крепления в монтажной панели или каркасе электрощита. Изготавливаются из нейлона белого цвета.

Изображение	Наименование	Размеры, мм		Артикул
		ширина	длина	
	Хомут с отверстием для крепления 3,6 x 100 EKF	3,6	100	plc-c-o-3.6x100
	Хомут с отверстием для крепления 3,6 x 200 EKF	3,6	200	plc-c-o-3.6x200
	Хомут с маркировочной площадкой 2,5 x 110 EKF	2,5	110	plc-c-p-2.5x110
	Хомут анкерный 2,5 x 100 EKF	2,5	100	plc-c-a-2.5x100

ТЕХНИЧЕСКИЕ ХАРАКТЕРИСТИКИ

Хомут с отверстием для крепления

Параметры	Значения	
	3,6 x 100	3,6 x 200
Диаметр отверстия, мм	3,8	4,2
Диаметр закрепляемого пучка проводов, мм	5–20	5–50
Максимальная выдерживаемая нагрузка, Н	150	

Хомут с маркировочной площадкой

Параметры	Значения
Размеры площадки, мм	13 x 20
Диаметр закрепляемого пучка проводов, мм	4–25

Хомут анкерный

Параметры	Значения
Диаметр закрепляемого пучка проводов, мм	5–20
Максимальная толщина монтажной панели, мм	2
Диаметр отверстия, мм	4,5–5
Максимальная выдерживаемая нагрузка, Н	80

Хомут (кабельный бандаж)



Предназначен для увязки кабелей и проводов в пучок и монтажа кабельных линий и проводников. Ремешок самофиксирующийся, блокирующий механизм. Изготовлен из Nylon 6.6, устойчивого к старению, коррозии, воздействию солей, ультрафиолета, кислот, щелочей, спирта, бензина и масел.

Наименование	Размеры, мм			Артикул			
	ширина	длина	рабочая ширина	белый	черный		
Хомут 2,5x60	2,5	60	2,3	plc-c-2,5x60	plc-cb-2,5x60		
Хомут 2,5x80		80		plc-c-2,5x80	plc-cb-2,5x80		
Хомут 2,5x100		100		plc-c-2,5x100	plc-cb-2,5x100		
Хомут 2,5x120		120		plc-c-2,5x120	plc-cb-2,5x120		
Хомут 2,5x150		150		plc-c-2,5x150	plc-cb-2,5x150		
Хомут 2,5x160		160		plc-c-2,5x160	plc-cb-2,5x160		
Хомут 2,5x180		180		plc-c-2,5x180	plc-cb-2,5x180		
Хомут 2,5x200		200		plc-c-2,5x200	plc-cb-2,5x200		
Хомут 3,6x140		3,6		140	3,4	plc-c-3,6x140	plc-cb-3,6x140
Хомут 3,6x150				150		plc-c-3,6x150	plc-cb-3,6x150
Хомут 3,6x180	180		plc-c-3,6x180	plc-cb-3,6x180			
Хомут 3,6x200	200		plc-c-3,6x200	plc-cb-3,6x200			
Хомут 3,6x250	250		plc-c-3,6x250	plc-cb-3,6x250			
Хомут 3,6x300	300		plc-c-3,6x300	plc-cb-3,6x300			
Хомут 3,6x370	370		plc-c-3,6x370	plc-cb-3,6x370			
Хомут 4,8x120	4,8		120	4,6		plc-c-4,8x120	plc-cb-4,8x120
Хомут 4,8x150			150			plc-c-4,8x150	plc-cb-4,8x150
Хомут 4,8x180			180			plc-c-4,8x180	plc-cb-4,8x180
Хомут 4,8x200		200	plc-c-4,8x200		plc-cb-4,8x200		
Хомут 4,8x250		250	plc-c-4,8x250		plc-cb-4,8x250		
Хомут 4,8x300		300	plc-c-4,8x300		plc-cb-4,8x300		
Хомут 4,8x350		350	plc-c-4,8x350		plc-cb-4,8x350		
Хомут 4,8x380		380	plc-c-4,8x380		plc-cb-4,8x380		
Хомут 4,8x400		400	plc-c-4,8x400		plc-cb-4,8x400		
Хомут 4,8x430		430	plc-c-4,8x430		plc-cb-4,8x430		
Хомут 4,8x450	450	plc-c-4,8x450	plc-cb-4,8x450				
Хомут 7,2x150	7,2	150	7	plc-c-7,2x150	plc-cb-7,2x150		
Хомут 7,2x200		200		plc-c-7,2x200	plc-cb-7,2x200		
Хомут 7,2x250		250		plc-c-7,2x250	plc-cb-7,2x250		
Хомут 7,2x300		300		plc-c-7,2x300	plc-cb-7,2x300		
Хомут 7,2x350		350		plc-c-7,2x350	plc-cb-7,2x350		
Хомут 7,2x400		400		plc-c-7,2x400	plc-cb-7,2x400		
Хомут 7,2x450		450		plc-c-7,2x450	plc-cb-7,2x450		
Хомут 7,2x500		500		plc-c-7,2x500	plc-cb-7,2x500		
Хомут 8,2x400		8,2		400	8	plc-c-8,2x400	plc-cb-8,2x400
Хомут 8,2x450				450		plc-c-8,2x450	plc-cb-8,2x450
Хомут 8,2x500	500		plc-c-8,2x500	plc-cb-8,2x500			
Хомут 8,2x650	650		plc-c-8,2x650	plc-cb-8,2x650			
Хомут 8,2x750	750		plc-c-8,2x750	plc-cb-8,2x750			
Хомут 11,5x650	11,5		650	11,3		plc-c-11,5x650	plc-cb-11,5x650

ТЕХНИЧЕСКИЕ ХАРАКТЕРИСТИКИ

Параметры	Значения
Плотность, г/см ³	1,5
Разрывопрочность, кг/см ²	> 300
Сопротивление разрыву, %	20-50
Сопротивление изгибу, кг/см ²	800
Минимальный размер, мм	3 x 60
Изоляционная способность, мм ²	35
Рабочая температура, °C	От -40 до +85

Хомут дюбельный

Наименование	Отверстие под кабель, мм	Цвет	Артикул
Хомут дюбельный 7 x 150	7x150	Серый	plc-nct-7.2x150w
		Черный	plc-nct-7.2x150b

Дюбель-хомут

Дюбель-хомут предназначен для крепления к стене любых видов кабелей: электрических, коммуникационных и других. Для крепления кабеля, кроме дюбель-хомута, требуется только дрель.

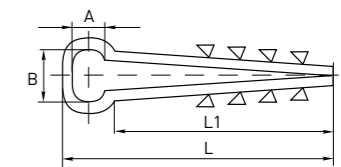
Изображение	Наименование	Отверстие под кабель, мм	Цвет	Артикул
	Дюбель-хомут 5 x 10	5 x 10	Белый	plc-cd-5x10w
	Дюбель-хомут 6 x 12	6 x 12		plc-cd-6x12w
	Дюбель-хомут 6 x 14	6 x 14		plc-cd-6x14w
	Дюбель-хомут 5 x 10	5 x 10	Черный	plc-cd-5x10b
	Дюбель-хомут 6 x 12	6 x 12		plc-cd-6x12b
	Дюбель-хомут 6 x 14	6 x 14		plc-cd-6x14b

Для монтажа необходимо вначале наметить линию прокладки кабеля, просверлить в стене вдоль этой линии отверстия сверлом Ø 6 мм и глубиной 4 см с интервалом 40-50 см, в ушко дюбель-хомута вставить кабель, после чего дюбель-хомут с кабелем установить в отверстие в стене. Изготавливается белого и черного цвета.

ТЕХНИЧЕСКИЕ ХАРАКТЕРИСТИКИ

Параметры	Значения
Материал	Полипропилен
Диапазон рабочих температур, °C	От -20 до +90

ГАБАРИТНЫЕ И УСТАНОВОЧНЫЕ РАЗМЕРЫ



	A, мм	B, мм	L, мм	L1, мм
5 x 10	5	10	44	36
6 x 12	6	12	44	36
6 x 14	6	14	44	36

Изображение	Наименование	Отверстие под кабель, мм	Цвет	Артикул
	Дюбель-хомут для круглого кабеля 11-18 мм нейлон белый	11 x 18	Белый	plc-ncs-11x18w
	Дюбель-хомут для круглого кабеля 19-25 мм нейлон белый	19 x 25		plc-ncs-19x25w
	Дюбель-хомут для круглого кабеля 5-10 мм нейлон белый	5 x 10		plc-ncs-5x10w
	Дюбель-хомут для круглого кабеля 11-18 мм нейлон черный	11 x 18	Черный	plc-ncs-11x18b
	Дюбель-хомут для круглого кабеля 19-25 мм нейлон черный	19 x 25		plc-ncs-19x25b
	Дюбель-хомут для круглого кабеля 5-10 мм нейлон черный	5 x 10		plc-ncs-5x10b
	Дюбель-хомут для плоского кабеля 5-8 мм нейлон белый	5 x 8	Белый	plc-ncsf-5x8w
			Черный	plc-ncsf-5x8b

Дюбель для бандажа

Изображение	Наименование	Отверстие под кабель, мм	Цвет	Артикул
	Дюбель для бандажа 6 x 35	6 x 35	Белый	plc-ft-6w
	Дюбель для бандажа 8 x 45	8 x 45		plc-ft-8w
	Дюбель для бандажа 6 x 35	6 x 35	Черный	plc-ft-6b
	Дюбель для бандажа 8 x 45	8 x 45		plc-ft-8b

Площадка самоклеющаяся под хомут

Предназначена для крепления монтажных поясков на ровных поверхностях. С самоклеющимся слоем. Изготовлена из Nylon 6.6, устойчивого к старению, коррозии, воздействию солей, ультрафиолета, кислот, щелочей, спирта, бензина и масел.

Изображение	Наименование	Размеры, мм			Ширина проема под пояс, мм	Артикул
		ширина	длина	высота		
	Площадка самоклеющаяся 20x20	20	20	4,5	3,6	plc-20x20
	Площадка самоклеющаяся 25x25	25	25	6,5	7,6	plc-25x25
	Площадка самоклеющаяся 30x30	30	30	9,0	9,0	plc-30x30
	Площадка самоклеющаяся 40x40	40	40	7,5	11,5	plc-40x40

Параметры	Значения
Рабочая температура, °C	От -40 до +85
Впитывание воды, %	2-2,5
Температура плавления, °C	+255

Скобы пластиковые для крепления проводов

Предназначены для быстрого и надежного крепления круглых и плоских кабелей. Гибкий, негорючий, ударопрочный полипропилен. Гвоздь – закаленная оцинкованная сталь. Удобная упаковка по 50 штук.

Изображение	Наименование	Вид	Артикул
	Скоба 4 мм	Квадратная	plcn-ss-4
	Скоба 6 мм		plcn-ss-6
	Скоба 7 мм		plcn-ss-7
	Скоба 8 мм		plcn-ss-8
	Скоба 9 мм		plcn-ss-9
	Скоба 10 мм		plcn-ss-10
	Скоба 12 мм		plcn-ss-12
	Скоба 14 мм		plcn-ss-14
	Скоба 4 мм		plcn-sr-4
	Скоба 5 мм		plcn-sr-5
	Скоба 6 мм		plcn-sr-6
	Скоба 7 мм		plcn-sr-7
	Скоба 8 мм		plcn-sr-8
	Скоба 9 мм		plcn-sr-9
	Скоба 10 мм	Круглая	plcn-sr-10
	Скоба 12 мм		plcn-sr-12
	Скоба 14 мм		plcn-sr-14
	Скоба 16 мм		plcn-sr-16
	Скоба 18 мм		plcn-sr-18
	Скоба 20 мм		plcn-sr-20
	Скоба 22 мм		plcn-sr-22
	Скоба 25 мм		plcn-sr-25

Кабель-маркер

Предназначен для маркировки проводов. Выпускается из поливинилхлорида (эластичность, пожаростойкость) с отверстием для проводника.

Изображение	Тип маркера	Количество в кассете				Артикул			
		1,5	2,5	4	6	Сечение, мм²			
						1,5	2,5	4	6
	«0»	1000	1000	500	500	plc-KM-1,5-0	plc-KM-2,5-0	plc-KM-4-0	plc-KM-6-0
	«1»					plc-KM-1,5-1	plc-KM-2,5-1	plc-KM-4-1	plc-KM-6-1
	«2»					plc-KM-1,5-2	plc-KM-2,5-2	plc-KM-4-2	plc-KM-6-2
	«3»					plc-KM-1,5-3	plc-KM-2,5-3	plc-KM-4-3	plc-KM-6-3
	«4»					plc-KM-1,5-4	plc-KM-2,5-4	plc-KM-4-4	plc-KM-6-4
	«5»					plc-KM-1,5-5	plc-KM-2,5-5	plc-KM-4-5	plc-KM-6-5
	«6»					plc-KM-1,5-6	plc-KM-2,5-6	plc-KM-4-6	plc-KM-6-6
	«7»					plc-KM-1,5-7	plc-KM-2,5-7	plc-KM-4-7	plc-KM-6-7
	«8»					plc-KM-1,5-8	plc-KM-2,5-8	plc-KM-4-8	plc-KM-6-8
	«9»					plc-KM-1,5-9	plc-KM-2,5-9	plc-KM-4-9	plc-KM-6-9
	«A»					plc-KM-1,5-A	plc-KM-2,5-A	plc-KM-4-A	plc-KM-6-A
	«B»					plc-KM-1,5-B	plc-KM-2,5-B	plc-KM-4-B	plc-KM-6-B
	«C»					plc-KM-1,5-C	plc-KM-2,5-C	plc-KM-4-C	plc-KM-6-C
	«N»					plc-KM-1,5-N	plc-KM-2,5-N	plc-KM-4-N	plc-KM-6-N

Параметры	Значения	Параметры	Значения
Цвет	Желтый	Впитывание воды, %	2-2,5
Маркировка	От 0 до 9, N, A, B, C	Температура плавления, °C	+255
Сечение, мм²	1,5; 2,5; 4; 6	Диапазон рабочих температур, °C	От -40 до +85
Форма сечения	Круглая		

Бирка кабельная маркировочная

Бирки маркировочные используются для маркировки кабельных линий, узлов и проводов, они придают информативность кабельной линии, что позволяет быстро идентифицировать кабель без использования тестового оборудования. Бирка 134 (большой квадрат) и 153 (малый квадрат) – для силовых кабелей напряжением до 1000В. Бирка 135 (треугольник) – для контрольных кабелей. Материал бирок – полипропилен с матовой поверхностью. Белый цвет и матовая поверхность позволяет наносить маркировку любым удобным способом, например маркером или карандашом. Формы и размеры бирок соответствуют ГОСТ 18160-72. Температура эксплуатации от -40 С до + 90 С.

Изображение	Наименование	Габаритные размеры, мм	Артикул
	Бирка кабельная маркировочная 134 EKF		mt-134-bs
	Бирка кабельная маркировочная 135 EKF		mt-135-r
	Бирка кабельная маркировочная 136 EKF		mt-136-t
	Бирка кабельная маркировочная 153 EKF		mt-153-ss

Изолента

Изолента EKF изготавливается из высококачественного негорючего ПВХ. Представляет собой расходный материал для проведения бытовых и строительных электромонтажных работ. Используется для электроизоляции, в целях маркировки, а также для защиты от механических повреждений, воздействия влаги и др. Устойчива к воздействию УФ-лучей, влажности, истиранию, коррозии металлов, старению. Клеевой слой на резиновой основе. Изолента выпускается в рулонах по 20 м двух типов: профессиональная (класс А) и общего применения (класс В). Семь вариантов цвета: белый, красный, синий, желтый, зеленый, черный, желто-зеленый.

ГОСТ 16214-86

Изображение	Наименование	Размеры, мм толщина x ширина	Длина рулона, м	Цвет	Артикул
	Изолента профессиональная (класс А)	0,18 x 19	20	белый	plc-iz-a-w
				красный	plc-iz-a-r
				синий	plc-iz-a-s
				желтый	plc-iz-a-y
				зеленый	plc-iz-a-g
				черный	plc-iz-a-b
	Изолента общего применения (класс В)	0,13 x 15	20	желто-зеленый	plc-iz-a-yg
				белый	plc-iz-b-w
				красный	plc-iz-b-r
				синий	plc-iz-b-s
				желтый	plc-iz-b-y
				зеленый	plc-iz-b-g
				черный	plc-iz-b-b
желто-зеленый	plc-iz-b-yg				

ТЕХНИЧЕСКИЕ ХАРАКТЕРИСТИКИ

Параметры	Значения	Параметры	Значения
Толщина клеевого слоя, мм	0,015	Удельное электрическое сопротивление, Ом	1 x 10 ¹¹
Прочность при растяжении, МПа	15,0	Удлинение при разрыве, % не менее	150
Электрическая прочность (напряжение пробоя), кВ не менее	5	Диапазон рабочих температур, °C	От -50 до +80

Термоусаживаемые трубки ТУТ

Полиэтиленовая термоусаживаемая трубка ТУТ может использоваться как электроизоляционный, маркировочный и декоративный материал. Предназначена для герметизации муфт, заделки концов кабелей с помощью колпачков, изоляции кабелей, изолирования жил, мест соединения проводов, бандажирования жгутов проводов, для механической защиты изделий, для защиты от грязи, для цветовой маркировки изделий и т. д. Основное свойство термоусаживаемой трубки - способность сжиматься (усаживаться) под воздействием высокой температуры (от 90 до 125 °С). Процесс усадки происходит очень быстро, ТУТ полностью повторяет контуры предмета. Можно использовать тепловой пистолет (фен), что делает термоусаживаемую трубку удобной в бытовом применении, например, в качестве альтернативы изоляционной ленте.

В рулонах

Наименование	Размеры до термоусаживания, мм			Размеры после термоусаживания, мм			Продольная усадка, %, не более	Артикул								Кол-во в упаковке, м
	Номинальный диаметр, (мм)	Номинальное отклонение	Предельное отклонение	Номинальный диаметр, мм	Толщина стенки, мм	Предельное отклонение		Цвет								
ТУТ 2/1	2	0,45		1	0,9		+0,2; -0,1	tut-2-y	tut-2-yg	tut-2-j	tut-2-r	tut-2-g	tut-2-b	tut-2-w	200	
ТУТ 4/2	4	0,5		2	1			tut-4-y	tut-4-yg	tut-4-j	tut-4-r	tut-4-g	tut-4-b	tut-4-w	200	
ТУТ 6/3	6	0,6		3	1,2		+0,3	tut-6-y	tut-6-yg	tut-6-j	tut-6-r	tut-6-g	tut-6-b	tut-6-w	100	
ТУТ 8/4	8	0,7		4	1,4			tut-8-y	tut-8-yg	tut-8-j	tut-8-r	tut-8-g	tut-8-b	tut-8-w	100	
ТУТ 10/5	10			5	1,4		+0,4	tut-10-y	tut-10-yg	tut-10-j	tut-10-r	tut-10-g	tut-10-b	tut-10-w	100	
ТУТ 12/6	12			6				tut-12-y	tut-12-yg	tut-12-j	tut-12-r	tut-12-g	tut-12-b	tut-12-w	100	
ТУТ 16/8	16	0,75		8	1,5		tut-16-y	tut-16-yg	tut-16-j	tut-16-r	tut-16-g	tut-16-b	tut-16-w	100		
ТУТ20/10	20			10			tut-20-y	tut-20-yg	tut-20-j	tut-20-r	tut-20-g	tut-20-b	tut-20-w	100		
ТУТ30/15	30	0,8		15	1,6		tut-30-y	tut-30-yg	tut-30-j	tut-30-r	tut-30-g	tut-30-b	tut-30-w	100		
ТУТ40/20	40			20			tut-40-y	tut-40-yg	tut-40-j	tut-40-r	tut-40-g	tut-40-b	tut-40-w	100		
ТУТ50/25	50	0,9		25	1,8		tut-50-y	tut-50-yg	tut-50-j	tut-50-r	tut-50-g	tut-50-b	tut-50-w	25		

В розничной упаковке

Изображение	Наименование	Длина отрезков, мм	Цвета	Кол-во отрезков каждого цвета	Общее кол-во отрезков	Артикул
	ТУТ 2/1 набор	100	Белый, красный, синий, зеленый, черный, желтый, желто-зеленый	По 3 шт.	21	tut-n-2
	ТУТ 4/2 набор					tut-n-4
	ТУТ 6/3 набор					tut-n-6
	ТУТ 8/4 набор					tut-n-8
	ТУТ 10/5 набор					tut-n-10
	ТУТ 12/6 набор					tut-n-12
	ТУТ 16/8 набор					tut-n-16
	ТУТ 20/10 набор					tut-n-20
	ТУТ 30/15 набор					tut-n-30
	ТУТ 40/20 набор					tut-n-40
ТУТ 50/25 набор	tut-n-50					

ТЕХНИЧЕСКИЕ ХАРАКТЕРИСТИКИ

Параметры	Значения
Напряжение рабочее, кВ	До 1
Сила растяжения, разрыв, Мпа	Более 7,3
Прочность на растяжение, МПа	Не менее 10
Удельное электрическое сопротивление, Ом/см	1014
Электрическая прочность, кВ/мм	Не менее 23
Горючесть	Негорючая VW-1
Относительное удлинение при разрыве, %	Не менее 300
После усадки относительное удлинение при разрыве, %	Не менее 100
Радиальная усадка, %	Не менее 50
Степень концентричности, %	Более 65
Температура усадки, °С	От -90 до +125
Диапазон температур при монтаже, °С	От +5 до +50
Диапазон рабочих температур, °С	От -40 до +105

ОСОБЕННОСТИ ЭКСПЛУАТАЦИИ И МОНТАЖА

Требования к технологии монтажа термоусаживаемых трубок.

- При выборе размера термоусаживаемой трубки необходимо руководствоваться следующими правилами: внутренний диаметр трубки до усадки должен быть больше, чем основание, на которое будет производиться усадка на 10–20%, а номинальный диаметр трубки после усадки должен быть меньше фак-

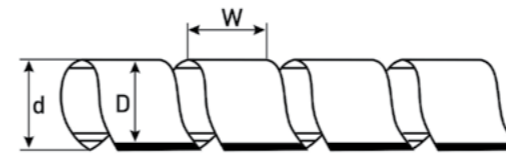
- тического диаметра основания на 10–20%. При этих условиях будет обеспечено плотное прилегание трубки к изделию. Поверхность, на которую усаживается трубка, должна быть предварительно подготовлена: очищена от пыли и загрязнений и обезжирена. При наличии острых кромок, выступов и заусенцев на металлической поверхности последние должны быть предварительно сглажены и зашлифованы.
- Для усадки термоусаживаемых изделий предпочтительно использовать высокотемпературный фен или пропановую газовую горелку. Пламя газовой горелки следует отрегулировать таким образом, чтобы оно было мягким, с языком желтого цвета.
- Остроконечное синее клиновидное пламя не допускается!
- Для обеспечения равномерной усадки и предотвращения локального пережога трубки пламя горелки должно находиться в постоянном равномерном движении. Оптимальная температура усадки изделий -90–125°С.
- Не допускается усадка термоусаживаемых трубок, имеющих пережимы, глубокие царапины и раковины на внешней поверхности, надрезы на торцах.
- Во избежание образования морщин и воздушных пузырей термоусадку следует производить либо от центра трубки к ее концам, либо последовательно от одного конца к другому. Прежде чем продолжить усадку вдоль изделия, трубка должна быть усажена радиально (по окружности).
- Усаженная трубка не должна иметь каких-либо повреждений, ее поверхность должна быть гладкой, без морщин и вздутий. На поверхности усаженной трубки должны быть различимы контуры рельефа того основания, на которое она была усажена.

Лента спиральная монтажная серии SWB

Лента спиральная монтажная SWB (spiral wrapping band) применяется для объединения кабелей в трассы, вязки в жгуты и разводки проводов, защиты кабелей от трения и механических повреждений. Лента производится из полиэтилена высокого давления с добавлением компонентов, препятствующих горению. Поставляется рулонами по 10 м.

Изображение	Наименование	Диаметр обвязываемого жгута, мм	Артикул
	Лента SWB-06	4-50	plc-swb-06
	Лента SWB-08	6-60	plc-swb-08
	Лента SWB-10	7,5-60	plc-swb-10
	Лента SWB-12	9-65	plc-swb-12
	Лента SWB-15	12-75	plc-swb-15
	Лента SWB-19	15-100	plc-swb-19
Лента SWB-24	20-130	plc-swb-24	

ГАБАРИТНЫЕ И УСТАНОВОЧНЫЕ РАЗМЕРЫ



Наименование	Размеры, мм		
	D	d	W
Лента SWB-06	6	4	6
Лента SWB-08	8	6	10
Лента SWB-10	10	7,5	11,4
Лента SWB-12	12	9	15
Лента SWB-15	15	12	16
Лента SWB-19	19	15	20
Лента SWB-24	24	21	22

Соединительные изолирующие зажимы СИЗ

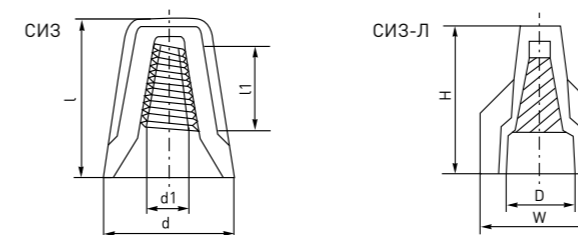
Соединительные изолирующие зажимы СИЗ предназначены для соединения в единый пучок проводов и кабелей, изоляции медных и алюминиевых проводов. Зажим накручивают на оголенные части проводов в несколько оборотов до полной фиксации пучка проводов, при этом внешний корпус выполняет функцию изоляции. Корпус изолирующего зажима выполнен из прессованного огнеупорного ПВХ; внутри пластикового корпуса вмонтирована анодированная пружина конической конфигурации. Зажимы СИЗ используются при электромонтажных работах, как в бытовых, так и в промышленных помещениях. Удобство данной продукции заключается в скорости монтажа, надежности соединения и изоляции проводов, а также возможности многократного использования узла без нарушения целостности проводов. Дополнительное удобство СИЗ-Л заключается в наличии специальных лепестков.

Изображение	Наименование	Суммарное минимальное сечение, мм ²	Суммарное максимальное сечение, мм ²	Цвет	Артикул
	СИЗ 3 мм ЕКФ (P-71)	1,0	3,0	серый	plc-cc-3
	СИЗ 4 мм ЕКФ (P-72)	2,5	4,5	синий	plc-cc-4
	СИЗ 5 мм ЕКФ (P-73)	2,5	5,5	оранжевый	plc-cc-5
	СИЗ 6 мм ЕКФ (P-74)	3,5	11,0	желтый	plc-cc-6
	СИЗ 8 мм ЕКФ (P-75)	5,0	20,0	красный	plc-cc-8
	СИЗ-Л 7 мм ЕКФ	3,0	10,0	синий	plc-cl-7
	СИЗ-Л 8 мм ЕКФ	5,0	14,0	серый	plc-cl-8
	СИЗ-Л 11 мм ЕКФ	7,0	20,0	красный	plc-cl-11

ТЕХНИЧЕСКИЕ ХАРАКТЕРИСТИКИ

Параметры	Значения
Материал	Прессованный огнеупорный ПВХ
Диапазон рабочих температур, °С	От -25 до +105

ГАБАРИТНЫЕ И УСТАНОВОЧНЫЕ РАЗМЕРЫ






Наименование	Размеры, мм			
	L	L1	d	d1
СИЗ 3 мм ЕКФ (P-71)	15,5	7,5	8,5	2,5
СИЗ 4 мм ЕКФ (P-72)	17	9	10	3
СИЗ 5 мм ЕКФ (P-73)	21,5	10	12,3	4,2
СИЗ 6 мм ЕКФ (P-74)	23	12	14	4,5
СИЗ 8 мм ЕКФ (P-75)	26	15	16	6

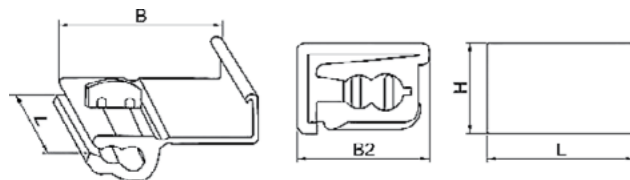
Наименование	Размеры, мм		
	H	W	D
СИЗ-Л 7 мм ЕКФ	24,5	17	8
СИЗ-Л 8 мм ЕКФ	27,5	18	9
СИЗ-Л 11 мм ЕКФ	31	23	11

Ответвитель прокалывающий

Ответвители позволяют выполнить качественное электрическое соединение за минимальное время, без применения пайки и др. трудозатратных процессов. Нет необходимости зачищать провод и изолировать соединение, ответвители сочетают в себе все преимущества быстрого электро-монтажа и не требуют специальных навыков и инструментов (для установки ответвителей Вам понадобятся лишь пассатижи).
Предназначены для отвода (ответвления) проводников от токоведущего провода, а также для разъёмного соединения двух или более проводников при помощи устройства для прокалывания изоляции в электрических цепях переменного и постоянного тока.

Изображение	Наименование	Сечение (мм ²)		Размеры (мм)		Цвет	Артикул
		основной	ответвитель	В	L		
	Ответвитель прокалывающий ОВ-1 ЕКФ	0,25-1,5	0,25-1,5	16,6	19	красный	plc-cc-3
	Ответвитель прокалывающий ОВ-2 ЕКФ	1,5-2,5	1,5-2,5	16,6	19	синий	plc-cc-4
	Ответвитель прокалывающий ОВ-3 ЕКФ	4,0-6,0	4,0-6,0	17,5	20	желтый	plc-cc-5



ГАБАРИТНЫЕ И УСТАНОВОЧНЫЕ РАЗМЕРЫ



Строительно-монтажные клеммы СМК компактные

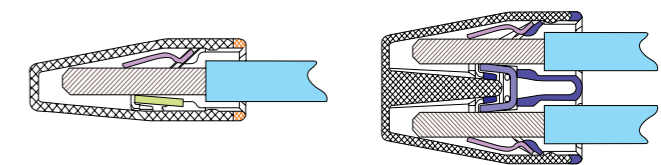
Предназначен для присоединения и ответвления одножильных проводников из меди и алюминия или многожильного медного провода с наконечником в электрических цепях переменного тока с частотой 50 Гц напряжением до 380 В. Клеммы применяются в распределительных коробках.
- Имеют более компактные размеры по сравнению с обычными СМК.
- Разные цвета.
- Безвинтовое крепление проводника.
- не поддерживающий горение пластик.

EAC ГОСТ Р 50043.2-92 (МЭК 998-2-1-90)
ГОСТ Р 50043.3-2000 (МЭК 60998-2-2-91)

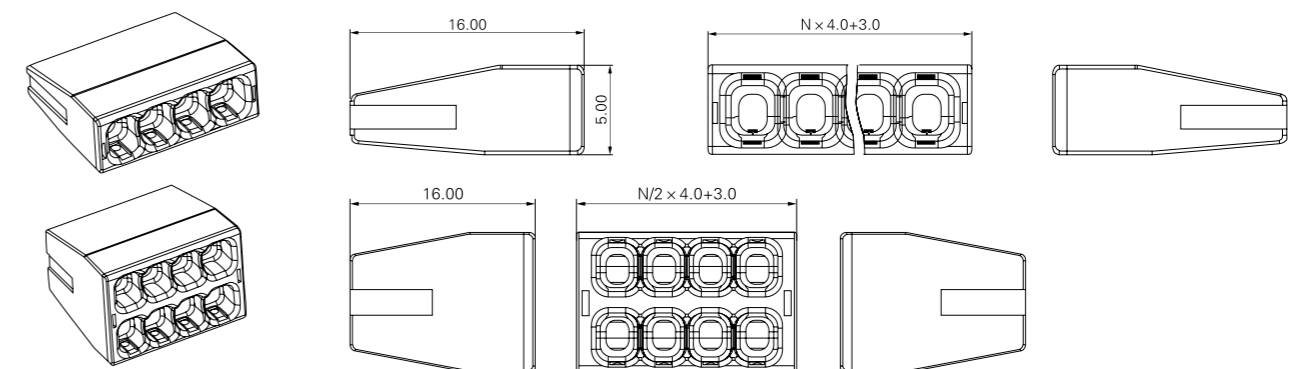
Изображение	Наименование	Число соединяемых проводов (отверстий)	Цвет	Артикул
	Клемма СМК-112 ЕКФ	2	Оранжевый	plc-smk-112
	Клемма СМК-113 ЕКФ	3	Серый	plc-smk-113
	Клемма СМК-114 ЕКФ	4	Желтый	plc-smk-114
	Клемма СМК-115 ЕКФ	5	Красный	plc-smk-115
	Клемма СМК-126 ЕКФ	6	Красный	plc-smk-126
	Клемма СМК-128 ЕКФ	8	Серый	plc-smk-128

ТЕХНИЧЕСКИЕ ХАРАКТЕРИСТИКИ

Параметры	Значения
Максимальный ток, А	24
Диапазон сечений, мм ²	0,75-2,5
Материал корпуса	Огнеупорный пластик
Контактная часть	Медь луженая



ГАБАРИТНЫЕ И УСТАНОВОЧНЫЕ РАЗМЕРЫ



Строительно-монтажные клеммы SMK

Клеммы SMK предназначены для присоединения и ответвления одножильных проводников из меди и алюминия или многожильного медного провода с наконечником в электрических цепях переменного тока с частотой 50 Гц напряжением до 400 В. Клеммы применяются в распределительных коробках. Удобство данных клемм заключается в безвинтовом креплении проводников (используется подпружиненная стальная пластина с антикоррозионным покрытием).

Качество подключения не зависит от квалификации электромонтажника. Каждый проводник имеет отдельное клеммное место. Контактная паста автоматически снимает окисную пленку с алюминиевых проводов и предохраняет их от повторного окисления.

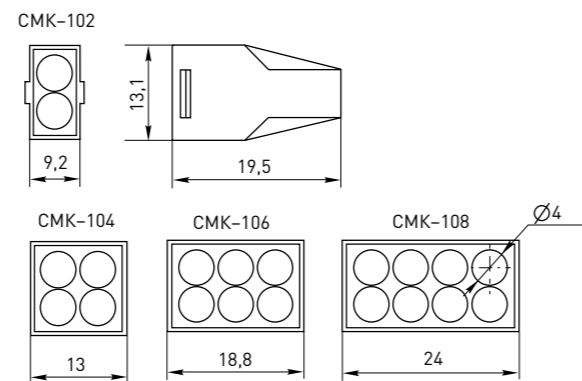
EAC ГОСТ Р 50043.2-92 (МЭК 998-2-1-90)
ГОСТ Р 50043.3-2000 (МЭК 60998-2-2-91)

Изображение	Наименование	Число соединяемых проводов (отверстий)	Артикул	
			В коробке по 50/100 шт.	В пакете по 4 шт.
	Клемма SMK-102 EKF	2	plc-smk-102	plc-smk-102r
	Клемма SMK-104 EKF	4	plc-smk-104	plc-smk-104r
	Клемма SMK-106 EKF	6	plc-smk-106	plc-smk-106r
	Клемма SMK-108 EKF	8	plc-smk-108	plc-smk-108r

ТЕХНИЧЕСКИЕ ХАРАКТЕРИСТИКИ

Параметры	Значения
Максимальный ток, А	24
Диапазон сечений, мм ²	1,0-2,5
Материал корпуса	Огнеупорный пластик
Контактная часть	Сталь с антикоррозионным покрытием
Наличие контактной пасты	С пастой
Цвет	Прозрачный с серой вставкой

ГАБАРИТНЫЕ И УСТАНОВОЧНЫЕ РАЗМЕРЫ



Строительно-монтажные клеммы SMK многоцветные

Клеммы SMK предназначены для многоцветного присоединения и ответвления одножильных и многожильных проводников из меди (SMK-412, 413, 415) или меди и алюминия (SMK-111) в электрических цепях переменного тока с частотой 50 Гц напряжением до 400 В. Клеммы применяются в распределительных коробках, совместно со светильниками и т. д.

Удобство данных клемм заключается в безвинтовом креплении проводников (используется подпружиненная стальная пластина с антикоррозионным покрытием). Технология фиксации пружиной обеспечивает надежное соединение, способное не допустить выпадений и защищающее от вибраций.

Материал корпуса выполнен из огнеупорного пластика, который не подвергается коррозии и старению и обеспечивает надежную работу при температуре до 105 °С. Класс огнестойкости – V-2.

Качество подключения не зависит от аккуратности электромонтажника. Каждый проводник имеет отдельное клеммное место.

Клемма SMK-111 поставляется с контактной пастой, которая автоматически снимает окисную пленку с алюминиевых проводов и предохраняет их от повторного окисления. Со стороны круглого отверстия подключаются одножильные проводники, со стороны квадратного – одножильные и многожильные.

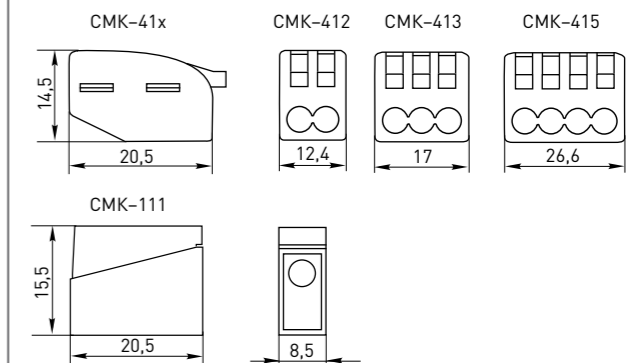
EAC ГОСТ Р 50043.2-92 (МЭК 998-2-1-90)
ГОСТ Р 50043.3-2000 (МЭК 60998-2-2-91)

Изображение	Наименование	Число соединяемых проводов (отверстий)	Проводники	Масса нетто, кг	Артикул	
					В коробке по 100 шт.	В пакете по 2/4 шт.
	Клемма SMK-412 EKF	2	Медные, одножильные (0,5-4,0 мм ²) и многожильные (0,08-2,5 мм ²)	0,003	plc-smk-412	plc-smk-412r
	Клемма SMK-413 EKF	3		0,004	plc-smk-413	plc-smk-413r
	Клемма SMK-415 EKF	5		0,007	plc-smk-415	plc-smk-415r
	Клемма SMK-111 EKF	2	Медные и алюминиевые, одножильные со стороны круглого отверстия (1,0-2,5 мм ²) и одножильные / многожильные со стороны квадратного отверстия (0,5-2,5 мм ²)	0,002	plc-smk-111	plc-smk-111r

ТЕХНИЧЕСКИЕ ХАРАКТЕРИСТИКИ

Параметры	Значения	
	SMK-412, 413, 415	SMK-111
Максимальный ток, А	32	24
Номинальное напряжение частотой 50 Гц, В	240 / 415	
Диапазон сечений, одножильные / многожильные, мм ²	0,5-4,0 / 0,08-2,5	1,0-2,5 / 0,5-2,5
Материал корпуса	Огнеупорный пластик	
Контактная часть	Сталь с антикоррозионным покрытием	
Наличие контактной пасты	Без пасты	С пастой
Цвет	Серый / оранжевый	Серый

ГАБАРИТНЫЕ И УСТАНОВОЧНЫЕ РАЗМЕРЫ



**Клеммные колодки
(зажим клеммный, 12 секций)**

Изготовлены из белого пожаростойкого полиэтилена. Применяются в электрических цепях с номинальным напряжением до 400 В и частотой 50 Гц. Предназначены для винтового соединения проводников, исключают возможность замыкания на корпус электроустановки.

EAC ГОСТ Р 50043.1-92 (МЭК 998-1-90)
ГОСТ Р 50043.2-92 (МЭК 998-2-1-90)

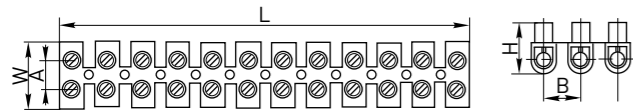
Изображение	Наименование	Максимальное сечение подключаемого провода, мм ²	Допустимый длительный ток, А	Артикул
	Клеммная колодка - 4 мм ² , 3 А	4	3	plc-KK-4-3
	Клеммная колодка - 6 мм ² , 6 А	6	6	plc-KK-6-6
	Клеммная колодка - 10 мм ² , 10 А	10	10	plc-KK-10-10
	Клеммная колодка - 12 мм ² , 15 А	12	15	plc-KK-12-15
	Клеммная колодка - 16 мм ² , 30 А	16	30	plc-KK-16-30
	Клеммная колодка - 25 мм ² , 60 А	25	60	plc-KK-25-60
	Клеммная колодка - 30 мм ² , 80 А	30	80	plc-KK-30-80
	Клеммная колодка - 35 мм ² , 80 А	35	80	plc-KK-35-80
	Клеммная колодка - 35 мм ² , 100 А	35	100	plc-KK-35-100
	Клеммная колодка - 40 мм ² , 100 А	40	100	plc-KK-40-100
	Клеммная колодка - 40 мм ² , 150 А	40	150	plc-KK-40-150

ТЕХНИЧЕСКИЕ ХАРАКТЕРИСТИКИ

Параметры	Значения
Номинальное напряжение изоляции, В	~400
Степень защиты	IP 20
Диапазон рабочих температур, °С	От -25 до +80

Наименование	L	W	H	Сечение, мм ²	Ø	A	B
Клеммная колодка - 4 мм ² , 3 А	93	16	12	4	3	6	8
Клеммная колодка - 6 мм ² , 6 А	128	20	15,5	6	3,5	7	10
Клеммная колодка - 10 мм ² , 10 А	134	22	17,7	10	4	8	11
Клеммная колодка - 12 мм ² , 15 А	138	24	19,2	12	4,2	8	12
Клеммная колодка - 16 мм ² , 30 А	163	26	20,5	16	4,5	10	14
Клеммная колодка - 25 мм ² , 60 А	192	30	26	25	6,8	13	16
Клеммная колодка - 30 мм ² , 80 А	235	39	35	30	7	14	18
Клеммная колодка - 35 мм ² , 80 А	235	39	35	35	7,5	14	18
Клеммная колодка - 35 мм ² , 100 А	235	39	35	35	7,5	14	20
Клеммная колодка - 40 мм ² , 100 А	264	45	37	40	8	14	20
Клеммная колодка - 40 мм ² , 150 А	264	45	37	40	9	22	21

ГАБАРИТНЫЕ И УСТАНОВОЧНЫЕ РАЗМЕРЫ



**Клеммные колодки
(зажим клеммный, 12 секций).
Материал – полистирол**

Клеммные колодки предназначены для винтового соединения проводников, исключают возможность замыкания на корпус электроустановки. Колодка легко разрезается на блоки с необходимым количеством клеммных пар. Применяются в электрических цепях переменного тока с номинальным напряжением до 400 В и частотой 50 Гц.

Изготавливается из ударопрочного пожаростойкого полистирола, значительно превышающего по своим свойствам такие материалы, как полиэтилен и полипропилен. Выпускаются белого, черного, синего и желтого цвета.

EAC ГОСТ Р 50043.1-92 (МЭК 998-1-90)
ГОСТ Р 50043.2-92 (МЭК 998-2-1-90)

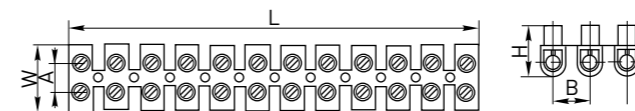
Изображение	Наименование	Цвет	Макс. сечение подключаемого провода, мм ²	Допустимый длительный ток, А	Артикул
	Клеммная колодка - 4 мм ² , 3 А	Белый	4	3	plc-KK-4-3-ps-w
	Клеммная колодка - 6 мм ² , 5 А		6	5	plc-KK-6-5-ps-w
	Клеммная колодка - 10 мм ² , 10 А		10	10	plc-KK-10-10-ps-w
	Клеммная колодка - 12 мм ² , 16 А		12	16	plc-KK-12-16-ps-w
	Клеммная колодка - 14 мм ² , 20 А		14	20	plc-KK-14-20-ps-w
	Клеммная колодка - 16 мм ² , 30 А		16	30	plc-KK-16-30-ps-w
	Клеммная колодка - 25 мм ² , 60 А		25	60	plc-KK-25-60-ps-w
	Клеммная колодка - 35 мм ² , 80 А		35	80	plc-KK-35-80-ps-w
	Клеммная колодка - 40 мм ² , 100 А		40	100	plc-KK-40-100-ps-w
	Клеммная колодка - 40 мм ² , 150 А		40	150	plc-KK-40-150-ps-w

Изображение	Наименование	Цвет	Макс. сечение подключаемого провода, мм ²	Допустимый длительный ток, А	Артикул		
	Клеммная колодка - 4 мм ² , 3 А	Желтый	4	3	plc-KK-4-3-ps-y		
	Клеммная колодка - 6 мм ² , 5 А		6	5	plc-KK-6-5-ps-y		
	Клеммная колодка - 10 мм ² , 10 А		10	10	plc-KK-10-10-ps-y		
	Клеммная колодка - 12 мм ² , 16 А		12	16	plc-KK-12-16-ps-y		
	Клеммная колодка - 14 мм ² , 20 А		14	20	plc-KK-14-20-ps-y		
	Клеммная колодка - 16 мм ² , 30 А		16	30	plc-KK-16-30-ps-y		
	Клеммная колодка - 25 мм ² , 60 А		25	60	plc-KK-25-60-ps-y		
	Клеммная колодка - 35 мм ² , 80 А		35	80	plc-KK-35-80-ps-y		
	Клеммная колодка - 40 мм ² , 100 А		40	100	plc-KK-40-100-ps-y		
	Клеммная колодка - 60 мм ² , 150 А		60	150	plc-KK-60-150-ps-y		
			Клеммная колодка - 4 мм ² , 3 А	Синий	4	3	plc-KK-4-3-ps-s
			Клеммная колодка - 6 мм ² , 5 А		6	5	plc-KK-6-5-ps-s
Клеммная колодка - 10 мм ² , 10 А		10	10		plc-KK-10-10-ps-s		
Клеммная колодка - 12 мм ² , 16 А		12	16		plc-KK-12-16-ps-s		
Клеммная колодка - 14 мм ² , 20 А		14	20		plc-KK-14-20-ps-s		
Клеммная колодка - 16 мм ² , 30 А		16	30		plc-KK-16-30-ps-s		
Клеммная колодка - 25 мм ² , 60 А		25	60		plc-KK-25-60-ps-s		
Клеммная колодка - 35 мм ² , 80 А		35	80		plc-KK-35-80-ps-s		
Клеммная колодка - 40 мм ² , 100 А		40	100		plc-KK-40-100-ps-s		
Клеммная колодка - 60 мм ² , 150 А		60	150		plc-KK-60-150-ps-s		
		Клеммная колодка - 4 мм ² , 3 А	Черный		4	3	plc-KK-4-3-ps-b
		Клеммная колодка - 6 мм ² , 5 А			6	5	plc-KK-6-5-ps-b
	Клеммная колодка - 10 мм ² , 10 А	10		10	plc-KK-10-10-ps-b		
	Клеммная колодка - 12 мм ² , 16 А	12		16	plc-KK-12-16-ps-b		
	Клеммная колодка - 14 мм ² , 20 А	14		20	plc-KK-14-20-ps-b		
	Клеммная колодка - 16 мм ² , 30 А	16		30	plc-KK-16-30-ps-b		
	Клеммная колодка - 25 мм ² , 60 А	25		60	plc-KK-25-60-ps-b		
	Клеммная колодка - 35 мм ² , 80 А	35		80	plc-KK-35-80-ps-b		
	Клеммная колодка - 40 мм ² , 100 А	40		100	plc-KK-40-100-ps-b		
	Клеммная колодка - 60 мм ² , 150 А	60		150	plc-KK-60-150-ps-b		

ТЕХНИЧЕСКИЕ ХАРАКТЕРИСТИКИ

Параметры	Значения
Номинальное напряжение, В	400
Напряжение изоляции, В	450
Степень защиты	IP 20
Диапазон рабочих температур, °С	От -40 до +110

ГАБАРИТНЫЕ И УСТАНОВОЧНЫЕ РАЗМЕРЫ



Наименование	L	W	H	Сечение, мм ²	Ø	A	B
Клеммная колодка - 4 мм ² , 3 А	89	16	11	4	2,5	6	8
Клеммная колодка - 6 мм ² , 5 А	104	16	13,5	6	3	7	10
Клеммная колодка - 10 мм ² , 10 А	124	20	15	10	3,8	8	11
Клеммная колодка - 12 мм ² , 16 А	133	21,3	16,7	12	4,2	8	12
Клеммная колодка - 14 мм ² , 20 А	135	21,5	16,7	14	4,5	11	12
Клеммная колодка - 16 мм ² , 30 А	164	24	20	16	5	10	14
Клеммная колодка - 25 мм ² , 60 А	189	29	25	25	6	13	16
Клеммная колодка - 35 мм ² , 80 А	228	37	30	35	7	14	18
Клеммная колодка - 40 мм ² , 100 А	250	44	30	40	7,6	14	20
Клеммная колодка - 60 мм ² , 150 А	258	44	35	60	8,8	22	21

Клеммные терминалы ТВ, ТС, ТК

Клеммные терминалы серий ТВ, ТС, ТК предназначены для присоединения и ответвления медных и алюминиевых проводников в электрических цепях переменного тока напряжением до 660 В частоты 50 Гц и применяются как комплектующие изделия в стационарных установках.

Преимущества:

- Волнистые насечки для надежной фиксации проводника.
- Прозрачный корпус изделий для мониторинга за состоянием и целостностью контактов.
- Возможность крепления на монтажную панель всех видов терминалов, а также на DIN-рейку терминал серии ТК.
- Конструкция терминалов из сверхстойкого карболита и высококачественной латуни.

Изображение	Наименование	Ток, А	Кол-во клеммных пар	Макс. сечение проводника, мм	Артикул		
	Клеммный терминал ТВ-1504 до 1,5 мм² 15 А EKF	15	4	1,5	tb-1504		
	Клеммный терминал ТВ-1506 до 1,5 мм² 15 А EKF		6		tb-1506		
	Клеммный терминал ТВ-1512 до 1,5 мм² 15 А EKF		12		tb-1512		
		Клеммный терминал ТВ-2504 до 2,5 мм² 25 А EKF	25	4	2,5	tb-2504	
		Клеммный терминал ТВ-2506 до 2,5 мм² 25 А EKF		6		tb-2506	
		Клеммный терминал ТВ-2512 до 2,5 мм² 25 А EKF		12		tb-2512	
			Клеммный терминал ТВ-4504 до 4,5 мм² 45 А EKF	45	4	4,5	tb-4504
			Клеммный терминал ТВ-4506 до 4,5 мм² 45 А EKF		6		tb-4506
			Клеммный терминал ТВ-4512 до 4,5 мм² 45 А EKF		12		tb-4512
	Клеммный терминал ТС-1003 до 35 мм² 100 А EKF	100	3	35	tc-1003		
	Клеммный терминал ТС-1004 до 35 мм² 100 А EKF		4		tc-1004		
		Клеммный терминал ТС-1503 до 70 мм² 150 А EKF	150	3	70	tc-1503	
		Клеммный терминал ТС-1504 до 70 мм² 150 А EKF		4		tc-1504	
		Клеммный терминал ТС-2003 до 95 мм² 200 А EKF	200	3	95	tc-2003	
		Клеммный терминал ТС-2004 до 95 мм² 200 А EKF		4		tc-2004	
			Клеммный терминал ТС-3003 до 150 мм² 300 А EKF	300	3	150	tc-3003
			Клеммный терминал ТС-3004 до 150 мм² 300 А EKF		4		tc-2004
		Клеммный терминал ТС-603 до 16 мм² 60 А EKF	60	3	16	tc-603	
		Клеммный терминал ТС-604 до 16 мм² 60 А EKF		4		tc-604	
	Клеммный терминал ТК-020 до 2,5 мм² 20 А EKF	20	10	2,5	tk-020		
	Клеммный терминал ТК-030 до 4 мм² 30 А EKF				30	tk-030	
		Клеммный терминал ТК-040 до 6 мм² 40 А EKF		40	6	tk-040	
		Клеммный терминал ТК-060 до 10 мм² 60 А EKF				60	tk-060
		Клеммный терминал ТК-0100 до 25 мм² 100 А EKF		100	25	tk-0100	

Параметр	ТВ	ТС	ТК
Номинальное напряжение, В	АС 660		
Частота, Гц	50		
Материал корпуса	карболит		
Материал зажимов	латунь		
Сопротивление изоляции, не менее, МОм	50		
Температурная стабильность материала, °С	±100	±100	±100
Степень защиты	IP 00		
Способ монтажа	На монтажную панель		На монтажную панель на Din-рейку

Распределительные блоки проходные РБП

Распределительные блоки проходные РБП EKF PROxima используются для выполнения ответвлений от магистральных линий медных проводников напряжением до 630 В с предварительным снятием изоляции на месте установки без разрезания центрального проводника.

Преимущества:

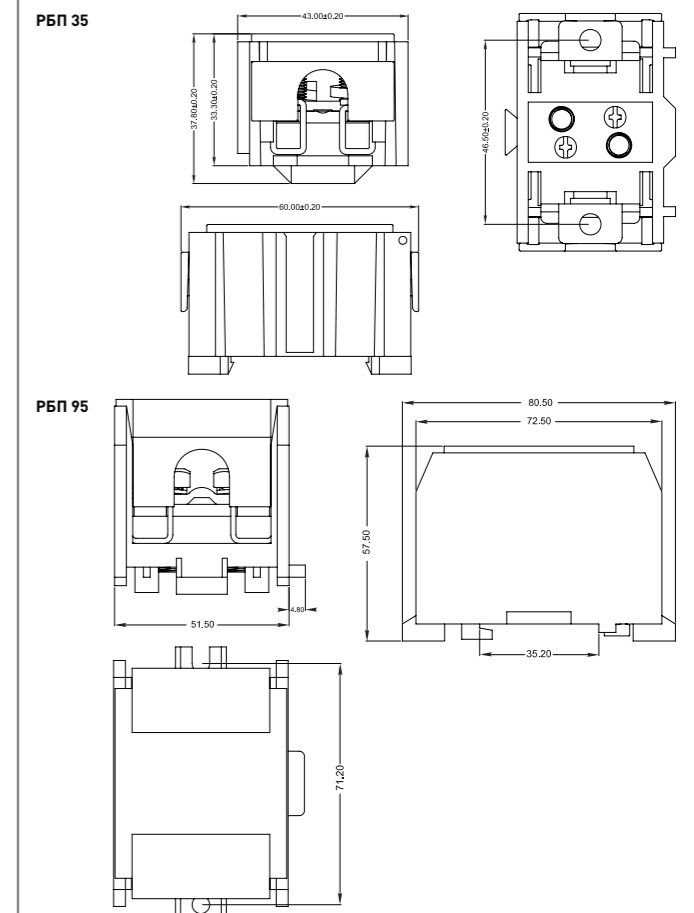
- 4 отвода от магистрального кабеля.
- Возможность для опломбировки.
- Крепление на монтажную панель и на DIN-рейку.
- Соединение блоков РБП между собой.

Изображение	Наименование	Номинальное напряжение, В	Номинальный ток, А	Артикул
	Распределительный блок проходной РБП 35 (1x35 - 4x6 мм²) 125/50 А EKF PROxima	630	125	RBP-35-50
	Распределительный блок проходной РБП 95 (1x95 - 4x16 мм²) 232/100 А EKF PROxima		232	RBP-95-100

ТЕХНИЧЕСКИЕ ХАРАКТЕРИСТИКИ

Параметр	Значение	
	RBP-35-50	RBP-95-100
Номинальная частота, Гц	50	
Максимальный номинальный ток ответвительных проводников, А	50	100
Номинальное напряжение изоляции, В	800	
Сопротивление изоляции, МОм	500	
Номинальная соединительная способность (сечение ответвительных проводников), мм²	6	16
Количество ответвительных проводников	4	
Сечение магистрального проводника	10-35	16-95
Момент затяжки винтов, Н·м	2 (M5), 2,5 (M6)	2,5 (M7), 3,5 (M8)
Температура эксплуатации	-40°С до +105°С	
Степень защиты по ГОСТ 14254-96	IP20	
Климатическое исполнение	УХЛ3	

ГАБАРИТНЫЕ РАЗМЕРЫ



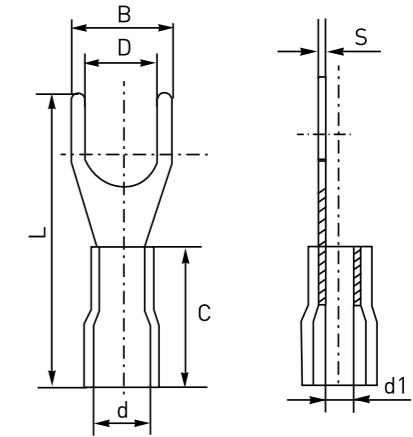
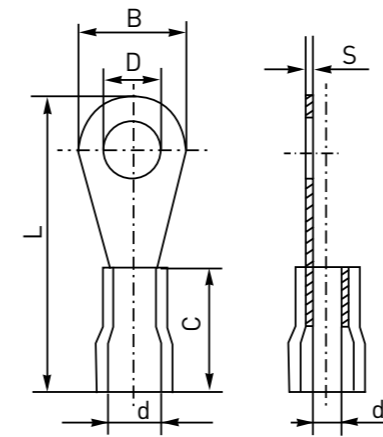
**Наконечники изолированные
НКИ, НВИ**

EAC ГОСТ Р 50043.2-92 (МЭК 998-2-1-90)
ГОСТ Р 50043.3-2000 (МЭК 60998-2-2-91)

Наконечники кольцевые изолированные серии НКИ и вилочные изолированные серии НВИ предназначены для оконцевания многожильных (гибких) медных проводов и используются при монтаже электрических узлов, где предусмотрено соответствующее контактное соединение на основе винтовой фиксации. Кольцевые наконечники используются для стационарных подключений к электрооборудованию. При необходимости оперативных перекроссировок предпочтительно использование вилочных наконечников, поскольку в этом случае не требуется полный демонтаж крепежного соединения, достаточно лишь ослабить винтовую фиксацию.

Изображение	Наименование	Диаметр отверстия под винт, мм	Цвет	Диапазон сечений, мм ²	Артикул		
	НКИ 1,25-3 ЕКФ	3,3	красный	0,5 – 1,25	nki-1.25-3		
	НКИ 1,25-4 ЕКФ	4,2			nki-1.25-4		
	НКИ 1,25-5 ЕКФ	5,3			nki-1.25-5		
	НКИ 1,25-6 ЕКФ	6,4			nki-1.25-6		
	НКИ 1,25-8 ЕКФ	8,4			nki-1.25-8		
	НКИ 1,25-10 ЕКФ	10,5			nki-1.25-10		
		НКИ 2-3 ЕКФ	3,2	синий	1,5 – 2	nki-2-3	
		НКИ 2-4 ЕКФ	4,2			nki-2-4	
		НКИ 2-5 ЕКФ	5,2			nki-2-5	
		НКИ 2-6 ЕКФ	6,3			nki-2-6	
		НКИ 2-8 ЕКФ	8,4			nki-2-8	
		НКИ 2-10 ЕКФ	10,5			nki-2-10	
			НКИ 5,5-4 ЕКФ	4,2	желтый	4,0 – 5,5	nki-5.5-4
			НКИ 5,5-5 ЕКФ	5,2			nki-5.5-5
			НКИ 5,5-6 ЕКФ	6,5			nki-5.5-6
НКИ 5,5-8 ЕКФ			8,3	nki-5.5-8			
НКИ 5,5-10 ЕКФ	10,5		nki-5.5-10				
	НВИ 1,25-3 ЕКФ		3,3	красный			0,5-1,25
	НВИ 1,25-4 ЕКФ		4,2		nvi-1.25-4		
	НВИ 1,25-5 ЕКФ		5,3		nvi-1.25-5		
	НВИ 1,25-6 ЕКФ		6,4		nvi-1.25-6		
	НВИ 1,25-8 ЕКФ		8,4		nvi-1.25-8		
	НВИ 1,25-10 ЕКФ	10,5	nvi-1.25-10				
		НВИ 2-3 ЕКФ	3,2	синий	1,5-2	nvi-2-3	
		НВИ 2-4 ЕКФ	4,2			nvi-2-4	
		НВИ 2-5 ЕКФ	5,2			nvi-2-5	
		НВИ 2-6 ЕКФ	6,3			nvi-2-6	
НВИ 2-8 ЕКФ		8,4	nvi-2-8				
НВИ 2-10 ЕКФ		10,5	nvi-2-10				
		НВИ 5,5-4 ЕКФ	4,2	желтый	4,0-5,5	nvi-5.5-4	
		НВИ 5,5-5 ЕКФ	5,2			nvi-5.5-5	
		НВИ 5,5-6 ЕКФ	6,5			nvi-5.5-6	
		НВИ 5,5-8 ЕКФ	8,3			nvi-5.5-8	
	НВИ 5,5-10 ЕКФ	10,5	nvi-5.5-10				

ГАБАРИТНЫЕ И УСТАНОВОЧНЫЕ РАЗМЕРЫ



Наименование	Размеры, мм						
	D	B	L	C	S	d	d1
НКИ 1,25-3	3,3	5,7	17,8	10	0,8	4	1,7
НКИ 1,25-4	4,2	6,7	19,8	10	0,8	4	1,7
НКИ 1,25-5	5,3	8	21,4	10	0,8	4	1,7
НКИ 1,25-6	6,4	11,6	27,2	10	0,8	4	1,7
НКИ 1,25-8	8,4	11,6	27,2	10	0,8	4	1,7
НКИ 1,25-10	10,5	13,6	31,6	10	0,8	4	1,7
НКИ 2-3	3,2	8,5	17,8	10	0,8	4,5	2,3
НКИ 2-4	4,2	6,7	20,7	10	0,8	4,5	2,3
НКИ 2-5	5,2	9,5	22,4	10	0,8	4,5	2,3
НКИ 2-6	6,3	12	27,2	10	0,8	4,5	2,3
НКИ 2-8	8,4	11,6	27,2	10	0,8	4,5	2,3
НКИ 2-10	10,5	13,6	30,2	10	0,8	4,5	2,3
НКИ 5,5-4	4,2	7,2	22,1	13,5	1	6,3	3,4
НКИ 5,5-5	5,2	9,5	26,7	13,5	1	6,3	3,4
НКИ 5,5-6	6,5	12	30,2	13,5	1	6,3	3,4
НКИ 5,5-8	8,3	15	33,7	13,5	1	6,3	3,4
НКИ 5,5-10	10,5	15	33,7	13,5	1	6,3	3,4

Наименование	Размеры, мм						
	D	B	L	C	S	d	d1
НВИ 1,25-3	3,7	5,8	21	10	0,8	4	1,7
НВИ 1,25-4	4,3	7,2	21	10	0,8	4	1,7
НВИ 1,25-5	5,3	8	21	10	0,8	4	1,7
НВИ 1,25-6	6,4	10,7	21	10	0,8	4	1,7
НВИ 1,25-8	8,4	11,6	21	10	0,8	4	1,7
НВИ 1,25-10	10,5	13,6	21	10	0,8	4	1,7
НВИ 2-3	3,7	5,8	21	10	0,8	4,5	2,3
НВИ 2-4	4,3	7,2	21	10	0,8	4,5	2,3
НВИ 2-5	5,3	8	21	10	0,8	4,5	2,3
НВИ 2-6	6,4	10,7	21	10	0,8	4,5	2,3
НВИ 2-8	8,4	11,6	21	10	0,8	4,5	2,3
НВИ 2-10	10,5	13,6	21	10	0,8	4,5	2,3
НВИ 5,5-4	4,3	8,2	26,3	13,5	1	6,3	3,4
НВИ 5,5-5	5,3	9	26,3	13,5	1	6,3	3,4
НВИ 5,5-6	6,4	12	31,2	13,5	1	6,3	3,4
НВИ 5,5-8	8,4	15	33,7	13,5	1	6,3	3,4
НВИ 5,5-10	10,5	15	33,7	13,5	1	6,3	3,4

Параметры	Значения
Материал изоляции	ПВХ негорючий
Материал коннектора	Медь М1
Покрытие	Электролитическое лужение
Диапазон рабочих температур, °C	От -10 до +75

Наконечники изолированные НШВИ, НШВИ2

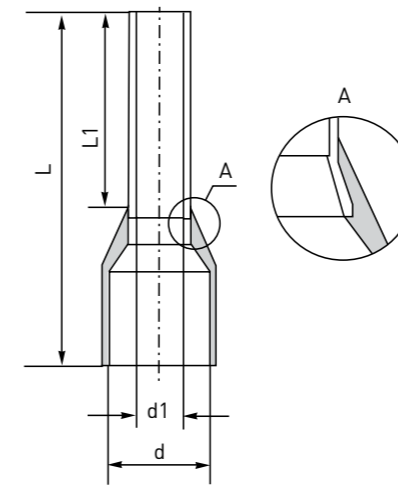
Одинарные и двойные втулочные наконечники (НШВИ и НШВИ2) являются единственными специально разработанными наконечниками под опрессовку, которые полностью заменяют обязательный процесс облуживания многопроволочных медных проводов (типа ПВ-3, ПВС и т. п.) при монтаже различного электрооборудования. Втулочные наконечники состоят из медной луженой трубки, один конец которой развальцован для облегчения ввода многожильного провода, и полиамидной изолирующей манжеты. Процесс монтажа втулочного наконечника занимает несколько секунд. Предварительно зачищенная многопроволочная медная жила заводится внутрь втулки до упора (упор обеспечивается заходом провода в сужающийся раструб втулки до среза изоляции). Затем втулочная часть наконечника опрессовывается поверх втулки специальным инструментом. При опрессовке контактная часть многопроволочного провода, обжатая втулкой, образует единую монолитную конструкцию, а изолирующая манжета перекрывает изоляцию провода. При необходимости опрессованная втулка может быть впоследствии обрезана по длине на глубину захода в контактное гнездо электрооборудования. Благодаря использованию изолирующей манжеты из полиамида втулочные наконечники допускают расширенный диапазон температур в режиме эксплуатации и имеют автономную систему цветовой маркировки.

Изображение	Наименование	Цвет	Диапазон сечений, мм ²	Артикул
	НШВИ 0,5-8	белый	До 0,5	nhvi-0.5-8
	НШВИ 0,5-10			nhvi-0.5-10
	НШВИ 0,75-8	серый	До 0,75	nhvi-0.75-8
	НШВИ 0,75-12			nhvi-0.75-12
	НШВИ 1,0-8	красный	До 1,0	nhvi-1.0-8
	НШВИ 1,0-12			nhvi-1.0-12
	НШВИ-1,5-8	черный	До 1,5	nhvi-1.5-8
	НШВИ-1,5-12			nhvi-1.5-12
	НШВИ-2,5-8	синий	До 2,5	nhvi-2.5-8
	НШВИ-2,5-12			nhvi-2.5-12
	НШВИ-4,0-9	серый	До 4,0	nhvi-4.0-9
	НШВИ-4,0-12			nhvi-4.0-12
	НШВИ-6,0-12	желтый	До 6,0	nhvi-6.0-12
	НШВИ-6,0-18			nhvi-6.0-18
	НШВИ-10,0-12	красный	До 10,0	nhvi-10.0-12
	НШВИ-10,0-18			nhvi-10.0-18
	НШВИ-16,0-12	синий	До 16,0	nhvi-16.0-12
	НШВИ-16,0-18			nhvi-16.0-18
	НШВИ-25,0-16	желтый	До 25,0	nhvi-25.0-16
	НШВИ-25,0-22			nhvi-25.0-22
НШВИ-35,0-16	красный	До 35,0	nhvi-35.0-16	
НШВИ-35,0-25			nhvi-35.0-25	
НШВИ-50,0-20	синий	До 50,0	nhvi-50.0-20	
НШВИ-70,0-20	желтый	До 70,0	nhvi-70.0-20	
	НШВИ2-0,5-8	белый	2 x 0,5	nhvi2-0.5-8
	НШВИ2-0,75-8	серый	2 x 0,75	nhvi2-0.75-8
	НШВИ2-1,0-8	красный	2 x 1,0	nhvi2-1.0-8
	НШВИ2-1,5-8	черный	2 x 1,5	nhvi2-1.5-8
	НШВИ2-2,5-10	синий	2 x 2,5	nhvi2-2.5-10
	НШВИ2-4,0-12	серый	2 x 4,0	nhvi2-4.0-12
	НШВИ2-6,0-14	желтый	2 x 6,0	nhvi2-6.0-14
	НШВИ2-10,0-14	красный	2 x 10,0	nhvi2-10.0-14
	НШВИ2-16,0-14	синий	2 x 16,0	nhvi2-16.0-14

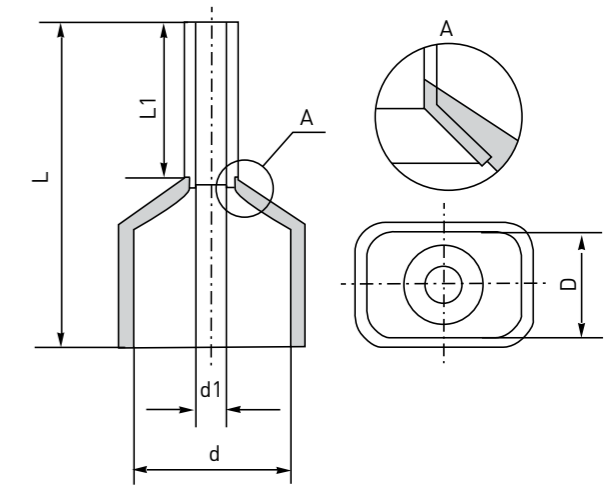
ТЕХНИЧЕСКИЕ ХАРАКТЕРИСТИКИ

Параметры	Значения
Материал	ПВХ негорючий
Материал коннектора	Медь М1
Покрытие	Электролитическое лужение
Диапазон рабочих температур, °С	От -10 до +75

ГАБАРИТНЫЕ И УСТАНОВОЧНЫЕ РАЗМЕРЫ



Наименование	Размеры, мм			
	L1	L	d	d1
НШВИ 0,5-8	8,0	14,0	2,6	1,0
НШВИ 0,5-10	10,0	16,0	2,6	1,0
НШВИ 0,75-8	8,0	14,0	2,8	1,2
НШВИ 0,75-12	12,0	18,0	2,8	1,2
НШВИ 1,0-8	8,0	15,0	3,0	1,4
НШВИ 1,0-12	12,0	19,0	3,0	1,4
НШВИ-1,5-8	8,0	15,0	3,5	1,7
НШВИ-1,5-12	12,0	19,0	3,5	1,7
НШВИ-2,5-8	8,0	15,0	4,2	2,3
НШВИ-2,5-12	12,0	19,5	4,2	2,3
НШВИ-4,0-9	9,0	17,0	4,8	2,8
НШВИ-4,0-12	12,0	19,5	4,8	2,8
НШВИ-6,0-12	12,0	20,0	6,3	3,5
НШВИ-6,0-18	18,0	26,0	6,3	3,5
НШВИ-10,0-12	12,0	21,0	7,6	4,5
НШВИ-10,0-18	18,0	27,0	7,6	4,5
НШВИ-16,0-12	12,0	21,0	8,8	5,8
НШВИ-16,0-18	18,0	27,0	8,8	5,8
НШВИ-25,0-16	16,0	27,0	11,2	7,3
НШВИ-25,0-22	22,0	33,0	11,2	7,3
НШВИ-35,0-16	16,0	30,0	12,3	8,3
НШВИ-35,0-25	25,0	39,0	12,3	8,3
НШВИ-50,0-20	20,0	36,0	15,0	10,3
НШВИ-70,0-20	20,0	36,0	18,0	12,0



Наименование	Размеры, мм				
	L1	L	D	d	d1
НШВИ2-0,5-8	8,0	15,0	1,7	4,7	1,5
НШВИ2-0,75-8	8,0	15,0	2,0	5,0	1,8
НШВИ2-1,0-8	8,0	15,0	2,5	5,4	2,1
НШВИ2-1,5-8	8,0	16,0	2,5	6,6	2,3
НШВИ2-2,5-10	10,0	18,5	4,0	7,8	2,8
НШВИ2-4,0-12	12,0	23,0	4,0	8,8	3,7
НШВИ2-6,0-14	14,0	26,0	5,3	10,0	4,8
НШВИ2-10,0-14	14,0	26,6	7,7	12,6	6,5
НШВИ2-16,0-14	14,0	31,3	11,5	19,0	8,3

Разъемы изолированные

Основной функцией является создание на концах электрических проводов необходимого универсального соединителя, благодаря которому улучшается качество контакта в месте соединения, а также сохраняется целостность самого провода при его подключении винтовыми зажимами, что говорит о надежности соединения в будущем.
Предназначены для монтажа быстроразъемных соединений многопроволочных гибких медных проводов методом опрессовки.
Преимущества: -поперечные засечки на внутренней поверхности трубной части разъемов увеличивают механическую прочность соединения с жилой; -каждая клемма имеет конструктивный фиксатор замкового типа для прочного механического соединения с разъемом «папа».



Изображение	Наименование	Цвет	Диапазон сечений, мм ²	Артикул
	РпИп 1,25-5-0,8	красный	0,75+1,5	гrip-1,25-5-0,8
	РпИп 2-5-0,8	синий	+2,5	гrip-2-5-0,8
	РпИп 5-6-0,8	желтый	+6,0	гrip-5-6-0,8
	РпИм 1,25-5-0,8	красный	+1,5	гrim-1,25-5-0,8
	РпИм 2-5-0,8	синий	+2,5	гrim-2-5-0,8
	РпИм 5,5-6-0,5	желтый	+6,0	гrim-5,5-6-0,5
	РпИм 1,25-250	красный	+1,5	гrim-1,25-250
	РпИм 2-250	синий	+2,5	гrim-2-250
	Ршип 1,25-4	красный	+1,5	ghip-1,25-4
	Ршип 2-5-4	синий	+2,5	ghip-2-5-4
	Ршип 5,5-4	желтый	+6,0	ghip-5,5-4
	Ршим 1,25-5-4	красный	+1,5	ghim-1,25-5-4
	Ршим 2-5-4	синий	+2,5	ghim-2-5-4
	Ршим 5,5-6-4	желтый	+6,0	ghim-5,5-6-4
	РпИо 1,5-7-0,8	красный	+1,5	grio-1,5-7-0,8
	РпИо 2,5-7-0,8	синий	+2,5	grio-2,5-7-0,8
	РпИо 6,0-7-0,8	желтый	+6,0	grio-6,0-7-0,8

ГАБАРИТНЫЕ И УСТАНОВОЧНЫЕ РАЗМЕРЫ

Изображение	Размеры, мм				
	B	D	d	L	l
	3,3	5,7	17,8	10	0,8
	4,2	6,7	19,8	10	0,8
	5,3	8	21,4	10	0,8
	6,4	11,6	27,2	10	0,8
	8,4	11,6	27,2	10	0,8
	10,5	13,6	31,6	10	0,8
	3,2	8,5	17,8	10	0,8
	4,2	6,7	20,7	10	0,8
	5,2	9,5	22,4	10	0,8
	6,3	12	27,2	10	0,8
	8,4	11,6	27,2	10	0,8
	10,5	13,6	30,2	10	0,8
	4,2	7,2	22,1	13,5	1
	5,2	9,5	26,7	13,5	1

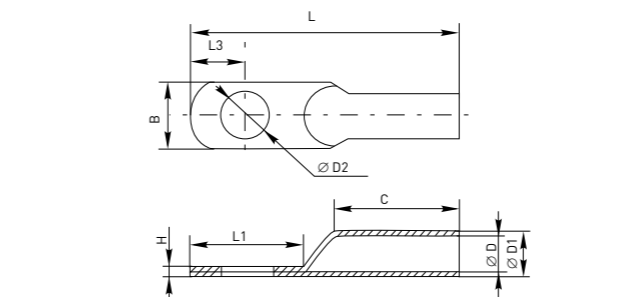
Изображение	Размеры, мм							
	D	d	H	L	B	B1	t	
	3,6	1,9	10,5	21				
	4	2,4	11	22	7,5	6,5	0,8	
	5,5	3,6	13,5	25				

Наконечники силовые JG, DT, DL

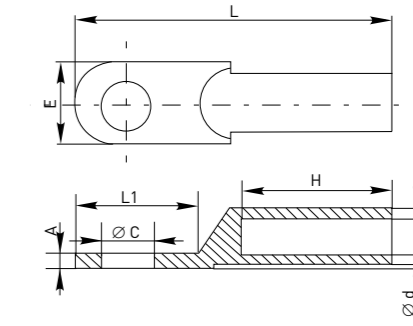
Силовые наконечники используются для оконцевания проводов и кабелей с медными и алюминиевыми жилами посредством опрессовки для последующего болтового соединения проводника с оборудованием или шиной.
Медные наконечники DT применяются для опрессовки медных проводников, алюминиевые наконечники DL – для опрессовки алюминиевых проводников. Медные луженые наконечники JG используются с медными или алюминиевыми проводниками для опрессовки и пайки.
Для оконцевания проводников необходимо использовать специальный обжимной инструмент (пресс).
Наконечники изготавливаются из медных и алюминиевых труб различного диаметра.

Изображение	Наименование	Тип наконечника	Сечение проводника, мм ²	Диаметр отверстия под болт, мм	Внутр. диаметр хвостовика, мм	Артикул	
	JG-6-6-4	Наконечник силовой медный луженый JG (TML)	6	6	4	jg-6-6-4	
	JG-10-6-5		10	6	5	jg-10-6-5	
	JG-16-8-6		16	8	6	jg-16-8-6	
	JG-25-8-7		25	8	7	jg-25-8-7	
	JG-35-8-9		35	8	9	jg-35-8-9	
	JG-50-10-11		50	10	11	jg-50-10-11	
	JG-70-12-13		70	12	13	jg-70-12-13	
	JG-95-12-15		95	12	15	jg-95-12-15	
	JG-120-14-16		120	14	16	jg-120-14-16	
	JG-150-14-17		150	14	17	jg-150-14-17	
	JG-185-16-19		185	16	19	jg-185-16-19	
	DT-10-8-5	Наконечник силовой медный DT (TM)	10	8	5	dt-10-8-5	
	DT-16-8-6		16	8	6	dt-16-8-6	
	DT-25-8-7		25	8	7	dt-25-8-7	
	DT-35-10-8		35	10	8	dt-35-10-8	
	DT-50-10-9		50	10	9	dt-50-10-9	
	DT-70-12-11		70	12	11	dt-70-12-11	
	DT-95-12-13		95	12	13	dt-95-12-13	
	DT-120-14-15		120	14	15	dt-120-14-15	
	DT-150-14-17		150	14	17	dt-150-14-17	
	DL-10-8-4,5		Наконечник силовой алюминиевый DL (TA)	10	8	4,5	dl-10-8-4,5
	DL-16-8-5,4			16	8	5,4	dl-16-8-5,4
DL-25-8-7	25	8		7	dl-25-8-7		
DL-35-8-8	35	8		8	dl-35-8-8		
DL-50-10-9	50	10		9	dl-50-10-9		
DL-70-12-12	70	12		12	dl-70-12-12		
DL-95-12-13	95	12		13	dl-95-12-13		
DL-120-14-14	120	14		14	dl-120-14-14		
DL-150-14-17	150	14		17	dl-150-14-17		
DL-185-16-19	185	16		19	dl-185-16-19		

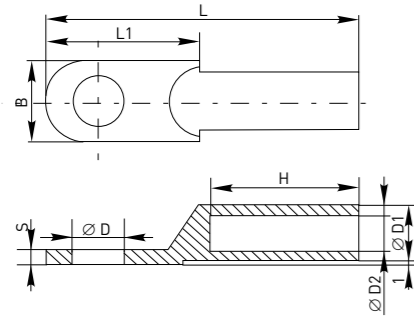
ГАБАРИТНЫЕ И УСТАНОВОЧНЫЕ РАЗМЕРЫ



Наименование	Размеры, мм								
	B	D	D1	D2	H	C	L	L1	L3
JG-6-6-4	8,6	4,4	6	6,2	1,5	13	32	12	6,8
JG-10-6-5	11,3	5,8	8	6,2	1,9	15	38,5	17	7,8
JG-16-8-6	13	6,8	9	8,2	2,1	17	42	17	7,6
JG-25-8-7	14,4	7,8	10	8,2	2,1	19	46	19	9
JG-35-8-9	16,4	9	11	8,2	2,1	22	52	20	10,5
JG-50-10-11	19,3	11	13	10,2	2,1	22	54,5	22	11,5
JG-70-12-13	21,8	13	15	12,4	2,3	24	61	25	12,5
JG-95-12-15	26,5	15,2	18	12,4	2,7	26	65,5	29	13,2
JG-120-14-16	27,8	16	19	14,5	2,9	29	72	31	16
JG-150-14-17	30,6	17	21	14,5	3,8	32	80	35	17,5
JG-185-16-19	35,2	19,4	24	16,5	4,4	34	85	37	16,8



Наименование	Размеры, мм							
	L	L1	C	d	D	A	E	H
DL-10-8-4,5	59	20	8,5	4,5	8	2	13	28
DL-16-8-5,4	64	23	8,5	5,4	9	2,3	15	29
DL-25-8-7	70	25	8,5	7	11	2,5	16	33
DL-35-8-8	75	25	8,5	8,5	12	2,8	18	35
DL-50-10-9	84	30	10,5	9,8	14	3	20	39
DL-70-12-12	89	30	12,5	12	16	3,3	24	44
DL-95-12-13	93,8	36	12,5	13,8	18	3,5	26	45
DL-120-14-14	105	37	14,5	14,8	20	4	28	48
DL-150-14-17	113	39	14,5	17	22	4,2	30	52
DL-185-16-19	118	40	16,5	19,5	24	4,4	34	54



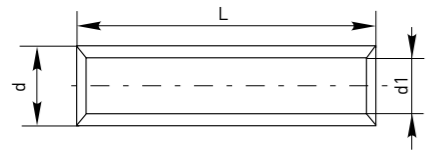
Наименование	Размеры, мм							
	B	D	D1	D2	H	L	L1	S
DT-10-8-5	13,5	8,5	8	5,3	25	60	26	2,3
DT-16-8-6	16	8,5	9	6	30	67	28	2,5
DT-25-8-7	17,6	8,5	11	7	34	70	30,5	2,5
DT-35-10-8	20	10,5	12	8	36	78	33,5	3
DT-50-10-9	23	10,5	12	9,5	41	86,5	37	3,5
DT-70-12-11	26	12,5	16	11,5	44	96	42,5	4
DT-95-12-13	28	12,5	18	13,5	48,5	105	48	4
DT-120-14-15	31	14,5	20	15	52	112	50	5
DT-150-14-17	35	14,5	22	17	53	116	55	5,5

Гильзы соединительные силовые GTY, GT, GL

Гильзы соединительные используются для соединения проводов и кабелей с медными и алюминиевыми жилами посредством опрессовки. Медные гильзы GT применяются для опрессовки медных проводников, алюминиевые гильзы GL – для опрессовки алюминиевых проводников. Медные луженые гильзы GTY используются с медными или алюминиевыми проводниками для опрессовки и пайки. Для опрессовки необходимо использовать специальный обжимной инструмент (пресс). Гильзы изготавливаются из медных и алюминиевых труб различного диаметра.

Изображение	Наименование	Тип наконечника	Сечение проводника, мм ²	Внутр. диаметр хвостовика, мм	Артикул
	GTU-10-5	Гильза соединительная медная луженая GTU (ГМЛ)	10	5	gty-10-5
	GTU-16-6		16	6	gty-16-6
	GTU-25-8		25	8	gty-25-8
	GTU-35-9		35	9	gty-35-9
	GTU-50-11		50	11	gty-50-11
	GTU-70-13		70	13	gty-70-13
	GTU-95-15		95	15	gty-95-15
	GTU-120-17		120	17	gty-120-17
	GTU-150-19		150	19	gty-150-19
GTU-185-21	185	21	gty-185-21		
	GT-10-5	Гильза соединительная медная GT (ГМ)	10	5	gt-10-5
	GT-16-6		16	6	gt-16-6
	GT-25-8		25	8	gt-25-8
	GT-35-9		35	9	gt-35-9
	GT-50-11		50	11	gt-50-11
	GT-70-13		70	13	gt-70-13
	GT-95-15		95	15	gt-95-15
	GT-120-17		120	17	gt-120-17
	GT-150-19		150	19	gt-150-19
	GL-10-4,5	Гильза соединительная алюминиевая GL (ГА)	10	4,5	gl-10-4,5
	GL-16-5,4		16	5,4	gl-16-5,4
	GL-25-7		25	7	gl-25-7
	GL-35-8		35	8	gl-35-8
	GL-50-9		50	9	gl-50-9
	GL-70-12		70	12	gl-70-12
	GL-95-13		95	13	gl-95-13
	GL-120-14		120	14	gl-120-14
	GL-150-17		150	17	gl-150-17
	GL-185-19		185	19	gl-185-19

ГАБАРИТНЫЕ И УСТАНОВОЧНЫЕ РАЗМЕРЫ



Наименование	Размеры, мм		
	L	d	d1
GTU-10-5	30	8	5
GTU-16-6	30	9	6
GTU-25-8	40	11	8
GTU-35-9	50	12	9
GTU-50-11	50	14	11
GTU-70-13	53	16	13
GTU-95-15	67	19	15
GTU-120-17	67	22	17
GTU-150-19	67	25	19
GTU-185-21	75	27	21

Наименование	Размеры, мм		
	L	d	d1
GT-10-5	30	8	5
GT-16-6	30	9	6
GT-25-8	40	11	8
GT-35-9	50	12	9
GT-50-11	50	14	11
GT-70-13	53	16	13
GT-95-15	67	19	15
GT-120-17	67	22	17
GL-10-4,5	53	8,5	4,5
GL-16-5,4	60	10	5,4
GL-25-7	63	12	7
GL-35-8	71	14	8
GL-50-9	71	16	9
GL-70-12	80	18	12
GL-95-13	85	20	13
GL-120-14	100	22	14
GL-150-17	100	24	17
GL-185-19	100	26	19

Отвертки индикаторные EKF



Отвертка-индикатор - распространенное устройство для безопасного определения контактным и бесконтактным способом наличия электрического тока в электрических сетях с напряжением 220В, а так же прозвонки целостности электрических цепей (электрических лампочек, предохранителей, проводов, вилок и т.д.). Принцип действия индикатора очень прост. Для проверки наличия напряжения в сети, необходимо коснуться жалом отвертки-индикатора оголенного проводника и, при наличии в сети электрического тока, светодиод сработает.

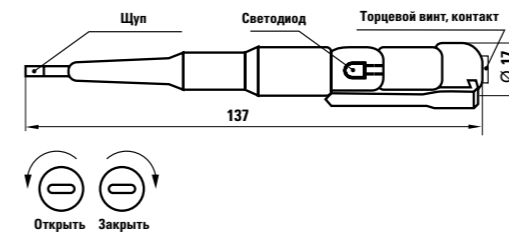
ПРЕИМУЩЕСТВА:

1. Улучшенная чувствительность бесконтактного способа тестирования
2. Увеличенная емкость батареек
3. Звуковая индикация

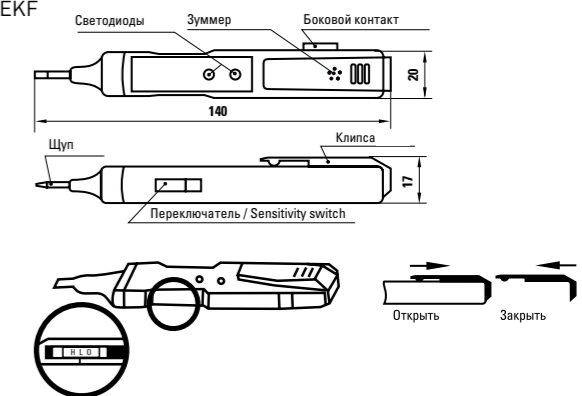
Изображение	Наименование	Тип измерения	Значение	Артикул
	Отвертка индикаторная ОИ-1 ЕКФ	Проверка наличия напряжения переменного тока, контактный метод, В	0+250	ST-10
		Проверка наличия напряжения переменного тока, бесконтактный метод, В	70+600	
		Проверка наличия напряжения постоянного тока, В	250	
		Определение целостности цепи и полярности источника постоянного тока напряжением, В	1,5+6	
		Проверка целостности обесточенной цепи сопротивления, МΩ	0+50	
		Индикация высокочастотных электромагнитных полей, более мВт/см ²	5	
	Отвертка индикаторная ОИ-2э ЕКФ	Проверка наличия напряжения переменного тока, контактный метод, В	70+250	ST-20e
		Проверка наличия напряжения переменного тока, бесконтактный метод, В	70+10000	
		Проверка наличия напряжения постоянного тока, В	250	
		Определение целостности цепи и полярности источника постоянного тока напряжением, В	1,2+36	
		Проверка целостности обесточенной цепи сопротивления, МΩ	«0»=0-5 «L»=0-50 «H»=0-100	
		Индикация высокочастотных электромагнитных полей, более мВт/см ²	«L»= 5 «H»=2	
		Частота, Гц	5+500	

ГАБАРИТНЫЕ И УСТАНОВОЧНЫЕ РАЗМЕРЫ

ОИ-1 ЕКФ



ОИ-2э ЕКФ



ЭЛЕКТРОУСТАНОВОЧНЫЕ ИЗДЕЛИЯ

6



**РОЗЕТКИ
И ВЫКЛЮЧАТЕЛИ**

стр 324-350

Серия «Милан».....	324
Серия «София».....	331
Серия «Лондон».....	334
Серия «Мадрид».....	339
Серия «Рим».....	344
Серия «Венеция».....	347
Серия «Прага».....	349



**СЕТЕВЫЕ
ФИЛЬТРЫ**

стр 351-352

Сетевые фильтры «Блокбастер».....	351
Сетевые фильтры «Блокбастер» USB.....	352



**УДЛИНИТЕЛИ
БЫТОВЫЕ**

стр 353-356

Удлинитель «Эксперт».....	353
Удлинитель «Стандарт».....	355



**УДЛИНИТЕЛИ
СИЛОВЫЕ**

стр 357-361

Удлинитель «Атлант».....	357
Удлинитель «Геркулес».....	358
Удлинитель «Гефест».....	359
Удлинитель «Зевс».....	359



**РАЗЪЕМЫ СИЛОВЫЕ
КАУЧУКОВЫЕ**

стр 362

Разъемы силовые каучуковые IP 44.....	362
---------------------------------------	-----



АКСЕССУАРЫ

стр 363-365

Колодки.....	363
Вилки.....	364
Штепсельные гнезда.....	364
Разветвители.....	365



**ПАТРОНЫ
ДЛЯ ЛАМП**

стр 366-368

Патроны карболитовые.....	366
Патроны керамические.....	367
Патроны пластиковые.....	367
Патроны для галогенных ламп.....	368
Адаптеры-переходники.....	368



**СИЛОВЫЕ
РАЗЪЕМЫ**

стр 369-373

Вилки силовые переносные.....	369
Вилки силовые стационарные.....	369
Розетки силовые переносные.....	370
Розетки силовые стационарные наружные.....	370
Розетки силовые стационарные внутренние.....	370
Розетки двух- и трехлучевые.....	370
Разъемы для плит РШ-ВШ.....	373

Серия «Милан»



Электроустановочные изделия ЕКФ серии «Милан» – современная коллекция, которая воплотила в себя функциональность и эстетику в организации жилого и рабочего пространства. Она отлично подойдет и для скромной обстановки, и для роскошных апартаментов – дело лишь за выбором комбинации.

ПРЕИМУЩЕСТВА:

1. Раздельные механизм и рамка, позволяют составлять комбинации разных цветов.
2. Удобное подключение проводников.
3. Абсолютно новый современный дизайн.
4. Возможность выбора механизмов в двух типах цветовых решений и рамок в восьми типах.
5. Механизмы изготовлены из ударопрочного, негорючего и стойкого к износу пластика.
6. Электробезопасное пластиковое основание.




ГОСТ Р 51322.1-2011 (МЭК 60884-1:2006)


Механизм	Наименование	Напряже-ние, В	Номинальный ток, А	Масса нетто, кг	Артикул	
	Механизм выключатель 1-клавишный «Милан», 10 А, белый ЕКФ	230	10	0,097	EMV10-021-10	
	Механизм выключатель 1-клавишный «Милан», 10 А, бежевый ЕКФ				EMV10-021-20	
	Механизм выключатель 1-клавишный с индикатором «Милан», 10 А, белый ЕКФ			0,097	EMV10-121-10	
	Механизм выключатель 1-клавишный с индикатором «Милан», 10 А, бежевый ЕКФ				EMV10-121-20	
	Механизм выключатель 2-клавишный «Милан», 10 А, белый ЕКФ			0,100	EMV10-023-10	
	Механизм выключатель 2-клавишный «Милан», 10 А, бежевый ЕКФ				EMV10-023-20	
	Механизм выключатель 2-клавишный с индикатором «Милан», 10 А, белый ЕКФ				0,100	EMV10-123-10
	Механизм выключатель 2-клавишный с индикатором «Милан», 10 А, бежевый ЕКФ					EMV10-123-20


Механизм	Наименование	Напряже-ние, В	Номинальный ток, А	Масса нетто, кг	Артикул	
	Механизм выключатель 3-клавишный «Милан», 10 А, белый ЕКФ	230	10	0,103	EMV10-024-10	
	Механизм выключатель 3-клавишный «Милан», 10 А, бежевый ЕКФ				EMV10-024-20	
	Механизм выключатель проходной 1-клавишный «Милан», 10 А, белый ЕКФ			0,102	EMV10-025-10	
	Механизм выключатель проходной 1-клавишный «Милан», 10 А, бежевый ЕКФ				EMV10-025-20	
	Механизм выключатель проходной 1-клавишный с индикатором «Милан», 10 А, белый ЕКФ			0,102	EMV10-125-10	
	Механизм выключатель проходной 1-клавишный с индикатором «Милан», 10 А, бежевый ЕКФ				EMV10-125-20	
	Механизм кнопка звонка «Милан», 10 А, белая ЕКФ			0,097	EMZ10-026-10	
	Механизм кнопка звонка «Милан», 10 А, бежевая ЕКФ				EMZ10-026-20	
	Механизм кнопка звонка с индикатором «Милан», 10 А, белая ЕКФ				0,100	EMZ10-126-10
	Механизм кнопка звонка с индикатором «Милан», 10 А, бежевая ЕКФ					EMZ10-126-20
	Механизм розетка 1-местная без заземления «Милан», 10 А, белая ЕКФ				0,075	EMR10-022-10
	Механизм розетка 1-местная без заземления «Милан», 10 А, бежевая ЕКФ					EMR10-022-20
	Механизм розетка 1-местная без заземления «Милан», 10 А, белая с защ. шторкой ЕКФ	0,077	EMR10-022-100			
	Механизм розетка 1-местная без заземления «Милан», 10 А, бежевая с защ. шторкой ЕКФ		EMR10-022-200			

Механизм	Наименование	Напряже- ние, В	Номинальный ток, А	Масса нетто, кг	Артикул	
	Механизм розетка 1-местная с заземлением «Милан», 16 А, белая ЕКФ	230	16	0,080	EMR16-028-10	
	Механизм розетка 1-местная с заземлением «Милан», 16 А, бежевая ЕКФ				EMR16-028-20	
	Механизм розетка 1-местная с заземлением «Милан», 16 А, белая с защ. шторкой ЕКФ			0,082	EMR16-028-100	
	Механизм розетка 1-местная с заземлением «Милан», 16 А, бежевая с защ. шторкой ЕКФ				EMR16-028-200	
	Механизм розетка 1-местная с заземлением и крышкой «Милан», 16 А, белая ЕКФ			0,087	EMR16-029-10	
	Механизм розетка 1-местная с заземлением и крышкой «Милан», 16 А, бежевая ЕКФ				EMR16-029-20	
	Механизм розетка 1-местная с заземлением и крышкой «Милан», 16 А, белая с защ. шторкой ЕКФ			0,088	EMR16-029-100	
	Механизм розетка 1-местная с заземлением и крышкой «Милан», 16 А, бежевая с защ. шторкой ЕКФ				EMR16-029-200	
	Розетка 2-местная без заземления «Милан», 10 А, белая ЕКФ		10	0,096	EMR10-102-10	
	Розетка 2-местная без заземления «Милан», 10 А, бежевая ЕКФ				EMR10-102-20	
	Розетка 2-местная без заземления «Милан», 10 А, белая с защ. шторкой ЕКФ				0,097	EMR10-102-100
	Розетка 2-местная без заземления «Милан», 10 А, бежевая с защ. шторкой ЕКФ					EMR10-102-200

Механизм	Наименование	Напряже- ние, В	Номинальный ток, А	Масса нетто, кг	Артикул			
	Розетка 2-местная с заземлением «Милан», 16 А, белая ЕКФ	230	16	0,113	EMR16-128-10			
	Розетка 2-местная с заземлением «Милан», 16 А, бежевая ЕКФ				EMR16-128-20			
	Розетка 2-местная с заземлением «Милан», 16 А, белая с защ. шторкой ЕКФ				0,113	EMR16-128-100		
	Розетка 2-местная с заземлением «Милан», 16 А, бежевая с защ. шторкой ЕКФ					EMR16-128-200		
	Механизм розетка Phone 1-местная «Милан», белая ЕКФ			120	1	0,078	EMT01-034-10	
	Механизм розетка Phone 1-местная «Милан», бежевая ЕКФ						EMT01-034-20	
	Механизм розетка Phone 2-местная «Милан», белая ЕКФ						0,074	EMT01-134-10
	Механизм розетка Phone 2-местная «Милан», бежевая ЕКФ							EMT01-134-20
	Механизм розетка RJ-45 1-местная «Милан», белая ЕКФ	-	-			0,080	EMK01-035-10	
	Механизм розетка RJ-45 1-местная «Милан», бежевая ЕКФ						EMK01-035-20	
	Механизм розетка RJ-45 + Phone «Милан», белая ЕКФ						0,084	EMK00-135-10
	Механизм розетка RJ-45 + Phone «Милан», бежевая ЕКФ							EMK00-135-20

Механизм	Наименование	Электрическое сопротивление, Ом	Частота, МГц	Масса нетто, кг	Артикул
	Механизм розетка TV, «Милан», 750м, 1-местная, 5-862 МГц, белая ЕКФ	75	5-862	0,082	EMA00-027-10
	Механизм розетка TV, «Милан», 750м, 1-местная, 5-862 МГц, бежевая ЕКФ				EMA00-027-20

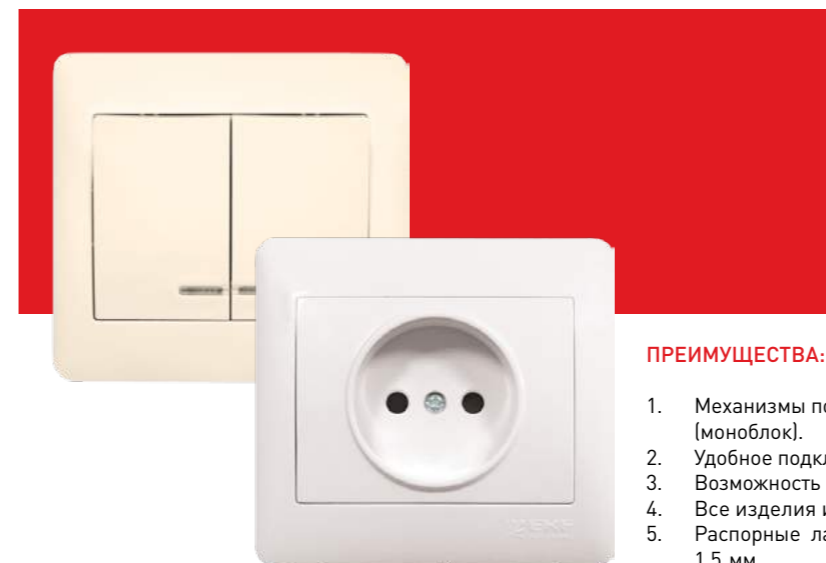
Механизм	Наименование	Напряжение, В	Мощность, Вт	Масса нетто, кг	Артикул
	Механизм светорегулятор «Милан» 220 В, 600 W, белый ЕКФ	220/250	600	0,104	EMD06-101-10
	С Механизм светорегулятор «Милан» 220 В, 600 W, бежевый ЕКФ				EMD06-101-20

Рамка	Наименование	Масса нетто, кг	Артикул
	Рамка 1-местная «Милан», белая ЕКФ	0,024	EMM-R-1-10
	Рамка 1-местная «Милан», бежевая ЕКФ		EMM-R-1-20
	Рамка 1-местная «Милан», коричневая ЕКФ		EMM-R-1-BR
	Рамка 1-местная «Милан», черная ЕКФ		EMM-R-1-BK
	Рамка 1-местная «Милан», серебро ЕКФ		EMM-R-1-SR
	Рамка 1-местная «Милан», серая ЕКФ		EMM-R-1-GR
	Рамка 1-местная «Милан», красная ЕКФ		EMM-R-1-R
	Рамка 1-местная «Милан», фиолетовая ЕКФ		EMM-R-1-PP

Рамка	Наименование	Масса нетто, кг	Артикул		
	Рамка 2-местная «Милан», белая ЕКФ	0,040	EMM-R-2-10		
	Рамка 2-местная «Милан», бежевая ЕКФ		EMM-R-2-20		
	Рамка 2-местная «Милан», коричневая ЕКФ		EMM-R-2-BR		
	Рамка 2-местная «Милан», черная ЕКФ		EMM-R-2-BK		
	Рамка 2-местная «Милан», серебро ЕКФ		EMM-R-2-SR		
	Рамка 2-местная «Милан», серая ЕКФ		EMM-R-2-GR		
	Рамка 2-местная «Милан», красная ЕКФ		EMM-R-2-R		
	Рамка 2-местная «Милан», фиолетовая ЕКФ		EMM-R-2-PP		
			Рамка 3-местная «Милан», белая ЕКФ	0,063	EMM-R-3-10
			Рамка 3-местная «Милан», бежевая ЕКФ		EMM-R-3-20
Рамка 3-местная «Милан», коричневая ЕКФ		EMM-R-3-BR			
Рамка 3-местная «Милан», черная ЕКФ		EMM-R-3-BK			

Рамка	Наименование	Масса нетто, кг	Артикул
	Рамка 3-местная «Милан», серебро ЕКФ	0,063	EMM-R-3-SR
	Рамка 3-местная «Милан», серая ЕКФ		EMM-R-3-GR
	Рамка 3-местная «Милан», красная ЕКФ		EMM-R-3-R
	Рамка 3-местная «Милан», фиолетовая ЕКФ		EMM-R-3-PP
	Рамка 4-местная «Милан», белая ЕКФ	0,087	EMM-R-4-10
	Рамка 4-местная «Милан», бежевая ЕКФ		EMM-R-4-20
	Рамка 4-местная «Милан», коричневая ЕКФ		EMM-R-4-BR
	Рамка 4-местная «Милан», черная ЕКФ		EMM-R-4-BK
	Рамка 4-местная «Милан», серебро ЕКФ		EMM-R-4-SR
	Рамка 4-местная «Милан», серая ЕКФ		EMM-R-4-GR
	Рамка 4-местная «Милан», красная ЕКФ		EMM-R-4-R
	Рамка 4-местная «Милан», фиолетовая ЕКФ		EMM-R-4-PP

Серия «София»






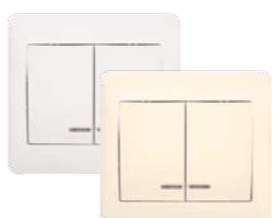
Революционная серия электроустановочных изделий для скрытой установки. Все изделия серии выполнены в формате моноблока, что делает монтаж ее элементов доступным «в одно движение». Изделия этой серии безопасные, надежные и функциональные.

ПРЕИМУЩЕСТВА:

1. Механизмы поставляются в сборе с лицевыми панелями и рамками (моноблок).
2. Удобное подключение проводников.
3. Возможность выбора розетки с защитными шторками.
4. Все изделия изготовлены из негорючего РР (полипропилена).
5. Распорные лапки сделаны из оцинкованного металла толщиной 1,5 мм.
6. Возможность выбора способа монтажа (на захватах или на винтах).



ГОСТ Р 51322.1-2011 (МЭК 60884-1:2006)
ГОСТ Р 51322.2.2-99 (МЭК 60884-2-2-89)

Изображение	Наименование	Напряжение, В	Номинальный ток, А	Масса нетто, кг	Артикул
	Выключатель 1-клавишный «София», 10 А, белый ЕКФ	230	10	0,089	ELV10-021-10
	Выключатель 1-клавишный «София», 10 А, бежевый ЕКФ				ELV10-021-20
	Выключатель 2-клавишный «София», 10 А, белый ЕКФ	230	10	0,093	ELV10-023-10
	Выключатель 2-клавишный «София», 10 А, бежевый ЕКФ				ELV10-023-20
	Выключатель 1-клавишный с индикатором «София», 10 А, белый ЕКФ	230	10	0,096	ELV10-121-10
	Выключатель 1-клавишный с индикатором «София», 10 А, бежевый ЕКФ				ELV10-121-20
	Выключатель 2-клавишный с индикатором «София», 10 А, белый ЕКФ	230	10	0,098	ELV10-123-10
	Выключатель 2-клавишный с индикатором «София», 10 А, бежевый ЕКФ				ELV10-123-20

Изображение	Наименование	Напряжение, В	Номинальный ток, А	Масса нетто, кг	Артикул
	Розетка 1-местная без заземления «София», 10 А, белая ЕКФ	230	10	0,102	ELR10-022-10
	Розетка 1-местная без заземления «София», 10 А, бежевая ЕКФ				ELR10-022-20
	Розетка 1-местная с заземлением «София», 16 А, белая ЕКФ	230	16	0,102	ELR16-028-10
	Розетка 1-местная с заземлением «София», 16 А, бежевая ЕКФ				ELR16-028-20
	Розетка 1-местная с заземлением «София», 16 А, с защитной шторкой, белая ЕКФ	230	16	0,102	ELR16-028-100
	Розетка 1-местная с заземлением «София», 16 А, с защитной шторкой, бежевая ЕКФ				ELR16-028-200
	Розетка 2-местная без заземления «София», 10 А, белая ЕКФ	230	10	0,11	ELR10-102-10
	Розетка 2-местная без заземления «София», 10 А, бежевая ЕКФ				ELR10-102-20
	Розетка 2-местная с заземлением «София», 16 А, белая ЕКФ	230	16	0,104	ELR16-128-10
	Розетка 2-местная с заземлением «София», 16 А, бежевая ЕКФ				ELR16-128-20

Изображение	Наименование	Напряжение, В	Номинальный ток, А	Масса нетто, кг	Артикул
	Розетка 2-местная с заземлением «София», 16 А, с защитной шторкой, белая ЕКФ	230	16	0,104	ELR16-128-100
	Розетка 2-местная с заземлением «София», 16 А, с защитной шторкой, бежевая ЕКФ				ELR16-128-200
	Розетка Phone 1-местная RJ-11 «София», белая ЕКФ	-	-	0,078	ELT01-034-20
	Розетка Phone 1-местная RJ-11 «София», бежевая ЕКФ				ELT01-034-10
	Розетка RJ-45 1-местная «София», 1 А, 120 В, белая ЕКФ	120	1	0,079	ELK01-035-10
	Розетка RJ-45 1-местная «София», 1 А, 120 В, бежевая ЕКФ				ELK01-035-20
Изображение	Наименование	Электрическое сопротивление, Ом	Частота, МГц	Масса нетто, кг	Артикул
	Розетка TV, 75 Ом, 1-местная «София», 5-862 МГц, белая ЕКФ	75	5-862	0,076	ELA00-027-10
	Розетка TV, 75 Ом, 1-местная «София», 5-862 МГц, бежевая ЕКФ				ELA00-027-20

ТЕХНИЧЕСКИЕ ХАРАКТЕРИСТИКИ

Параметры	Значения	
	Выключатели	Розетки
Способ монтажа	Скрытая установка	
Цвет	Белый, бежевая	
Степень защиты	IP 20	
Номинальный ток, А	10	10, 16

Серия «Лондон»



Универсальная и наиболее популярная серия электроустановочных изделий ЕКФ. Подходит для использования в любых типах помещений. Включает весь необходимый набор изделий для решения максимально широкого спектра задач по электроустановке.

ПРЕИМУЩЕСТВА:

1. Электробезопасное пластиковое основание.
2. Каркас из металла толщиной 1 мм.
3. Жесткий металлический суппорт.
4. Удобное подключение проводников.
5. Возможность выбора розетки с защитными шторками. Наличие удлиненных монтажных отверстий обеспечивают надежный, ровный монтаж и позволяют использовать механизмы ЕКФ в любых монтажных коробках.
6. Все изделия изготовлены из негорючего ABS-пластика.
7. Распорные лапки сделаны из оцинкованного металла толщиной 1,5 мм.



ГОСТ Р 51322.1-2011 (МЭК 60884-1:2006)
ГОСТ Р 51322.2.2-99 (МЭК 60884-2-2:89)

Изображение	Наименование	Напряжение, В	Номинальный ток, А	Масса нетто, кг	Артикул
	Выключатель 1-клавишный «Лондон», 10 А, белый ЕКФ	230	10	0,100	EEV10-021-10
	Выключатель 1-клавишный «Лондон», 10 А, бежевый ЕКФ				EEV10-021-20
	Выключатель 1-клавишный с индикатором «Лондон», 10 А, белый ЕКФ	230	10	0,105	EEV10-121-10
	Выключатель 1-клавишный с индикатором «Лондон», 10 А, бежевый ЕКФ				EEV10-121-20
	Выключатель 2-клавишный «Лондон», 10 А, белый ЕКФ	230	10	0,105	EEV10-023-10
	Выключатель 2-клавишный «Лондон», 10 А, бежевый ЕКФ				EEV10-023-20
	Выключатель 2-клавишный с индикатором «Лондон», 10 А, белый ЕКФ	230	10	0,105	EEV10-123-10
	Выключатель 2-клавишный с индикатором «Лондон», 10 А, бежевый ЕКФ				EEV10-123-20

Изображение	Наименование	Напряжение, В	Номинальный ток, А	Масса нетто, кг	Артикул
	Кнопка звонка «Лондон», 10 А, белая ЕКФ	230	10	0,110	EEZ10-026-10
	Кнопка звонка «Лондон», 10 А, бежевая ЕКФ	230			EEZ10-026-20
	Кнопка звонка с индикатором «Лондон», 10 А, белая ЕКФ	230	10	0,110	EEZ10-126-10
	Кнопка звонка с индикатором «Лондон», 10 А, бежевая ЕКФ	230			EEZ10-126-20
	Выключатель проходной 1-клавишный «Лондон», 10 А, белый ЕКФ	230	10	0,110	EEV10-025-10
	Выключатель проходной 1-клавишный «Лондон», 10 А, бежевый ЕКФ				EEV10-025-20
	Выключатель проходной 1-клавишный с индикатором «Лондон», 10 А, белый ЕКФ	230	10	0,110	EEV10-125-10
	Выключатель проходной 1-клавишный с индикатором «Лондон», 10 А, бежевый ЕКФ				EEV10-125-20
	Розетка 1-местная без заземления «Лондон», 10 А, белый ЕКФ	230	10	0,120	EER10-022-10
	Розетка 1-местная без заземления «Лондон», 10 А, бежевый ЕКФ				EER10-022-20
	Розетка 1-местная без заземления «Лондон», 10 А, белая с защ. штор. ЕКФ	230	10	0,122	EER10-022-100
	Розетка 1-местная без заземления «Лондон», 10 А, бежевая с защ. штор. ЕКФ				EER10-022-200
	Розетка 1-местная с заземлением «Лондон», 16 А, белая ЕКФ	230	16	0,125	EER16-028-10
	Розетка 1-местная с заземлением «Лондон», 16 А, бежевая ЕКФ				EER16-028-20

Изображение	Наименование	Напряжение, В	Номинальный ток, А	Масса нетто, кг	Артикул
	Розетка 1-местная с заземлением «Лондон», 16 А, белая с защ. штор. ЕКФ	230	16	0,127	EER16-028-100
	Розетка 1-местная с заземлением «Лондон», 16 А, бежевая с защ. штор. ЕКФ				EER16-028-200
	Розетка 2-местная без заземления «Лондон», 10 А, белая ЕКФ	230	10	0,140	EER10-102-10
	Розетка 2-местная без заземления «Лондон», 10 А, бежевая ЕКФ				EER10-102-20
	Розетка 2-местная без заземления «Лондон», 10 А, белая с защ. штор. ЕКФ	230	10	0,144	EER10-102-100
	Розетка 2-местная без заземления «Лондон», 10 А, бежевая с защ. штор. ЕКФ				EER10-102-200
	Розетка 2-местная с заземлением «Лондон», 16 А, белая ЕКФ	230	16	0,150	EER16-128-10
	Розетка 2-местная с заземлением «Лондон», 16 А, бежевая ЕКФ				EER16-128-20
	Розетка 2-местная с заземлением «Лондон», 16 А, белая с защ. штор. ЕКФ	230	16	0,154	EER16-128-100
	Розетка 2-местная с заземлением «Лондон», 16 А, бежевая с защ. штор. ЕКФ				EER16-128-200

Изображение	Наименование	Напряжение, В	Номинальный ток, А	Масса нетто, кг	Артикул
	Розетка 1-местная с заземлением и крышкой «Лондон», 16 А, белая ЕКФ	230	16	0,145	EER16-029-10
	Розетка 1-местная с заземлением и крышкой «Лондон», 16 А, бежевая ЕКФ				EER16-029-20
	Розетка Phone 1-местная «Лондон», белая ЕКФ	-	-	0,090	EET01-034-10
	Розетка Phone 1-местная «Лондон», бежевая ЕКФ				EET01-034-20
	Розетка Phone 2-местная «Лондон», белая ЕКФ	-	-	0,090	EET01-134-10
	Розетка Phone 2-местная «Лондон», бежевая ЕКФ				EET01-134-20
	Розетка RJ-45 1-местная «Лондон», 1 А, 120 В, белая ЕКФ	120	1	0,090	EEK01-035-10
	Розетка RJ-45 1-местная «Лондон», 1 А, 120 В, бежевая ЕКФ				EEK01-035-20
	Розетка RJ-45 + Phone «Лондон», 1 А, 120 В, белая ЕКФ	120	1	0,100	EEK00-135-10
	Розетка RJ-45 + Phone «Лондон», 1 А, 120 В, бежевая ЕКФ				EEK00-135-20
Изображение	Наименование	Напряжение, В	Мощность, Вт	Масса нетто, кг	Артикул
	Светорегулятор «Лондон» 220 В, 600 Вт, белый ЕКФ	230	600	0,120	EED06-101-10
	Светорегулятор «Лондон» 220 В, 600 Вт, бежевый ЕКФ				EED06-101-20

Изображение	Наименование	Электрическое сопротивление, Ом	Частота, МГц	Масса нетто, кг	Артикул
	Розетка TV, «Лондон», 75 Ом, 1-местная, 5-862 МГц, белая ЕКФ	75	5-862	0,095	ЕЕА00-027-10
	Розетка TV, «Лондон», 75 Ом, 1-местная, 5-862 МГц, бежевая ЕКФ				ЕЕА00-027-20

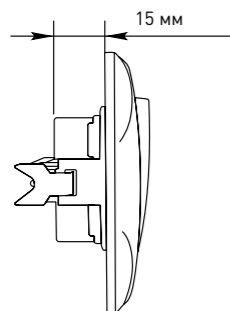
Изображение	Наименование	Масса нетто, кг	Артикул
	Рамка 2-местная вертикальная «Лондон», белая ЕКФ	0,030	ЕЕМ-V-302-10
	Рамка 2-местная вертикальная «Лондон», бежевая ЕКФ		ЕЕМ-V-302-20
	Рамка 2-местная горизонтальная «Лондон», белая ЕКФ		ЕЕМ-G-302-10
	Рамка 2-местная горизонтальная «Лондон», бежевая ЕКФ		ЕЕМ-G-302-20
	Рамка 3-местная вертикальная «Лондон», белая ЕКФ	0,045	ЕЕМ-V-303-10
	Рамка 3-местная вертикальная «Лондон», бежевая ЕКФ		ЕЕМ-V-303-20
	Рамка 3-местная горизонтальная «Лондон», белая ЕКФ		ЕЕМ-G-303-10
	Рамка 3-местная горизонтальная «Лондон», бежевая ЕКФ		ЕЕМ-G-303-20
	Рамка 4-местная вертикальная «Лондон», белая ЕКФ	0,060	ЕЕМ-V-304-10ц
	Рамка 4-местная вертикальная «Лондон», бежевая ЕКФ		ЕЕМ-V-304-20
	Рамка 4-местная горизонтальная «Лондон», белая ЕКФ		ЕЕМ-G-304-10
	Рамка 4-местная горизонтальная «Лондон», бежевая ЕКФ		ЕЕМ-G-304-20

ТЕХНИЧЕСКИЕ ХАРАКТЕРИСТИКИ

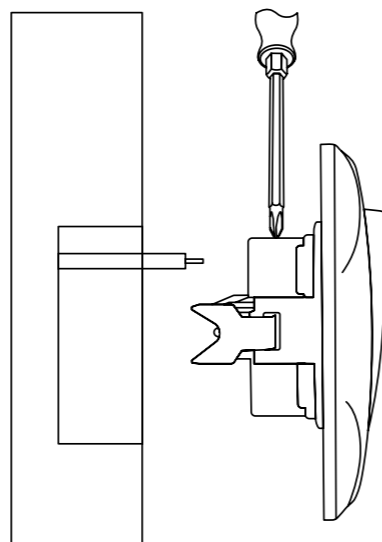
Параметры	Значения	
	выключатели	розетки
Способ монтажа	Скрытая установка	
Цвет	Белый, бежевый	
Степень защиты	IP 20	
Номинальный ток, А	10	10, 16
Крепление к монтажной коробке	Распорные лапки или винты	

ОСОБЕННОСТИ ЭКСПЛУАТАЦИИ И МОНТАЖА

- Минимальные размеры механизма обеспечивают удобство монтажа (для серий: «Лондон», «Мадрид», «Париж»). Глубина минимальна для данного типа электроустановочных изделий.



- Простота подключения к сети, даже укороченный проводник легко подключается к электроустановочному изделию.



Серия «Мадрид»



Стильная серия, выполненная в неординарном дизайнерском решении. Привнесет в интерьер оригинальный штрих. Включает полный спектр удобных в монтаже электроустановочных изделий.

Электроустановочные изделия серии «Мадрид» награждены медалью международной выставки «Электро-2010» в номинации «Лучшее электрооборудование»

ПРЕИМУЩЕСТВА:

- Электробезопасное пластиковое основание.
- Каркас из металла толщиной 1мм.
- Жесткий металлический суппорт.
- Удобное подключение проводников.
- Возможность выбора розетки с защитными шторками. Наличие удлиненных монтажных отверстий обеспечивают надежный, ровный монтаж и позволяют использовать механизмы ЕКФ в любых монтажных коробках.
- Все изделия изготовлены из негорючего АБС-пластика.
- Распорные лапки сделаны из оцинкованного металла толщиной 1,5 мм.



ГОСТ Р 51324.1-2005 (МЭК 60669-1:2000)
ГОСТ Р 51322.1-2011 (МЭК 60884-1:2006)
ГОСТ Р 51322.2-99 (МЭК 60884-2-2-89)

Изображение	Наименование	Напряжение, В	Номинальный ток, А	Масса нетто, кг	Артикул
	Выключатель 1-клавишный «Мадрид», 10 А, белый ЕКФ	230	10	0,095	EIV10-021-10
	Выключатель 1-клавишный «Мадрид», 10 А, бежевый ЕКФ				EIV10-021-20
	Выключатель 1-клавишный с индикатором «Мадрид», 10 А, белый ЕКФ	230	10	0,100	EIV10-121-10
	Выключатель 1-клавишный с индикатором «Мадрид», 10 А, бежевый ЕКФ				EIV10-121-20
	Выключатель 2-клавишный «Мадрид», 10 А, белый ЕКФ	230	10	0,100	EIV10-023-10
	Выключатель 2-клавишный «Мадрид», 10 А, бежевый ЕКФ				EIV10-023-20

Изображение	Наименование	Напряжение, В	Номинальный ток, А	Масса нетто, кг	Артикул
	Выключатель 2-клавишный с индикатором «Мадрид», 10 А, белый ЕКФ	230	10	0,100	EIV10-123-10
	Выключатель 2-клавишный с индикатором «Мадрид», 10 А, бежевый ЕКФ				EIV10-123-20
	Кнопка звонка «Мадрид», 10 А, белая ЕКФ	230	10	0,100	EIZ10-026-10
	Кнопка звонка «Мадрид», 10 А, бежевая ЕКФ				EIZ10-026-20
	Кнопка звонка с индикатором «Мадрид», 10 А, белая ЕКФ	230	10	0,100	EIZ10-126-10
	Кнопка звонка с индикатором «Мадрид», 10 А, бежевая ЕКФ				EIZ10-126-20
	Выключатель проходной 1-клавишный «Мадрид», 10 А, белый ЕКФ	230	10	0,100	EIV10-025-10
	Выключатель проходной 1-клавишный «Мадрид», 10 А, бежевый ЕКФ				EIV10-025-20
	Выключатель проходной 1-клавишный с индикатором «Мадрид», 10 А, белый ЕКФ	230	10	0,100	EIV10-125-10
	Выключатель проходной 1-клавишный с индикатором «Мадрид», 10 А, бежевый ЕКФ				EIV10-125-20
	Розетка 1-местная без заземления «Мадрид», 10 А, белая ЕКФ	230	10	0,120	EIR10-022-10
	Розетка 1-местная без заземления «Мадрид», 10 А, бежевая ЕКФ				EIR10-022-20
	Розетка 1-местная без заземления «Мадрид», 10 А, белая с защ. штор. ЕКФ	230	10	0,122	EIR10-022-100
	Розетка 1-местная без заземления «Мадрид», 10 А, бежевая с защ. штор. ЕКФ				EIR10-022-200

Изображение	Наименование	Напряжение, В	Номинальный ток, А	Масса нетто, кг	Артикул
	Розетка 1-местная с заземлением «Мадрид», 10 А, белая ЕКФ	230	16	0,145	EIR16-028-10
	Розетка 1-местная с заземлением «Мадрид», 10 А, бежевая ЕКФ				EIR16-028-20
	Розетка 1-местная с заземлением «Мадрид», 16 А, белая с защ. штор. ЕКФ	230	16	0,127	EIR16-028-100
	Розетка 1-местная с заземлением «Мадрид», 16 А, бежевая с защ. штор. ЕКФ				EIR16-028-200
	Розетка 2-местная без заземления «Мадрид», 10 А, белая ЕКФ	230	10	0,140	EIR10-102-10
	Розетка 2-местная без заземления «Мадрид», 10 А, бежевая ЕКФ				EIR10-102-20
	Розетка 2-местная без заземления «Мадрид», 10 А, белая с защ. штор. ЕКФ	230	10	0,144	EIR10-102-100
	Розетка 2-местная без заземления «Мадрид», 10 А, белая с защ. штор. ЕКФ				EIR10-102-200
	Розетка 2-местная с заземлением «Мадрид», 16 А, белая ЕКФ	230	16	0,150	EIR16-128-10
	Розетка 2-местная с заземлением «Мадрид», 16 А, бежевая ЕКФ				EIR16-128-20

Изображение	Наименование	Напряжение, В	Номинальный ток, А	Масса нетто, кг	Артикул
	Розетка 2-местная с заземлением «Мадрид», 16 А, белая с защ. штор. ЕКФ	230	16	0,154	EIR16-128-100
	Розетка 2-местная с заземлением «Мадрид», 16 А, бежевая с защ. штор. ЕКФ				EIR16-128-200
	Розетка 1-местная с заземлением и крышкой «Мадрид», 16 А, белая ЕКФ	230	16	0,145	EIR16-029-10
	Розетка 1-местная с заземлением и крышкой «Мадрид», 16 А, бежевая ЕКФ				EIR16-029-20
	Розетка Phone 1-местная «Мадрид», белая ЕКФ	-	-	0,090	EIT01-034-10
	Розетка Phone 1-местная «Мадрид», бежевая ЕКФ				EIT01-034-20
	Розетка RJ-45 + Phone «Мадрид», 1 А, 120 В, белая ЕКФ	120	1	0,100	EIK01-135-10
	Розетка RJ-45 + Phone «Мадрид», 1 А, 120 В, бежевая ЕКФ				EIK01-135-20
	Розетка Phone 2-местная «Лондон», белая ЕКФ	-	-	0,090	EIT01-134-10
	Розетка Phone 2-местная «Мадрид», бежевая ЕКФ				EIT01-134-20
	Розетка RJ-45 1-местная «Мадрид», 1 А, 120 В, белая ЕКФ	120	1	0,090	EIK01-035-10
	Розетка RJ-45 1-местная «Мадрид», 1 А, 120 В, бежевая ЕКФ				EIK01-035-20

Изображение	Наименование	Напряжение, В	Мощность, Вт	Масса нетто, кг	Артикул
	Светорегулятор «Мадрид» 220 В, 600 W, белый ЕКФ	230	600	0,120	EID06-101-10
	Светорегулятор «Мадрид» 220 В, 600 W, бежевый ЕКФ				EID06-101-20

Изображение	Наименование	Электрическое сопротивление, Ом	Частота, МГц	Масса нетто, кг	Артикул
	Розетка TV, «Мадрид», 75 Ом, 1-местная, 5-862 МГц, белая ЕКФ	75	5-862	0,095	EIA00-027-10
	Розетка TV, «Мадрид», 75 Ом, 1-местная, 5-862 МГц, бежевая ЕКФ				EIA00-027-20

Изображение	Наименование	Масса нетто, кг	Артикул
	Рамка 2-местная вертикальная «Мадрид», белая ЕКФ	0,030	EIM-V-302-10
	Рамка 2-местная вертикальная «Мадрид», бежевая ЕКФ		EIM-V-302-20
	Рамка 2-местная горизонтальная «Мадрид», белая ЕКФ		EIM-G-302-10
	Рамка 2-местная горизонтальная «Мадрид», бежевая ЕКФ		EIM-G-302-20
	Рамка 3-местная вертикальная «Мадрид», белая ЕКФ	0,045	EIM-V-303-10
	Рамка 3-местная вертикальная «Мадрид», бежевая ЕКФ		EIM-V-303-20
	Рамка 3-местная горизонтальная «Мадрид», белая ЕКФ		EIM-G-303-10
	Рамка 3-местная горизонтальная «Мадрид», бежевая ЕКФ		EIM-G-303-20
	Рамка 4-местная вертикальная «Мадрид», белая ЕКФ	0,060	EIM-V-304-10
	Рамка 4-местная вертикальная «Мадрид», бежевая ЕКФ		EIM-V-304-20
	Рамка 4-местная горизонтальная «Мадрид», белая ЕКФ		EIM-G-304-10
	Рамка 4-местная горизонтальная «Мадрид», бежевая ЕКФ		EIM-G-304-20

ТЕХНИЧЕСКИЕ ХАРАКТЕРИСТИКИ

Параметры	Значения	
	выключатели	розетки
Способ монтажа	Скрытая установка	
Цвет	Белый, бежевый	
Степень защиты	IP 20	
Номинальный ток, А	10	10, 16
Крепление к монтажной коробке	Винты	

Серия «Рим»



Серия электроустановочных изделий для открытой установки. Создана так, что все изделия серии легко монтируются практически на любую поверхность. Специальные технические решения и разработки делают процесс монтажа максимально простым.

ПРЕИМУЩЕСТВА:

1. Электробезопасное основание из термического пластика.
2. Простой и удобный монтаж на любую поверхность.
3. Выштампованные вводы с четырех сторон.
4. Удобное подключение проводников.
5. Все изделия изготовлены из негорючего ABS-пластика.




ГОСТ Р 51324.1-2005 (МЭК 60669-1:2000)
ГОСТ Р 51322.1-2011 (МЭК 60884-1:2006)
ГОСТ Р 51322.2.2-99 (МЭК 60884-2-2:89)

Изображение	Наименование	Напряжение, В	Номинальный ток, А	Масса нетто, кг	Артикул
	Выключатель 1-клавишный «Рим», 10 А, белый ЕКФ	230	10	0,065	ENV10-021-10
	Выключатель 1-клавишный с индикатором «Рим», 10 А, белый ЕКФ	230	10		ENV10-121-10
	Выключатель 2-клавишный «Рим», 10 А, белый ЕКФ	230	10	0,068	ENV10-023-10
	Выключатель 2-клавишный с индикатором «Рим», 10 А, белый ЕКФ	230	10		ENV10-123-10
	Выключатель проходной 1-клавишный «Рим», 10 А, белый ЕКФ	230	10	0,070	ENV10-025-10

Изображение	Наименование	Напряжение, В	Номинальный ток, А	Масса нетто, кг	Артикул
	Выключатель проходной 1-клавишный с индикатором «Рим», 10 А, белый ЕКФ	230	10	0,070	ENV10-125-10
	Розетка 1-местная без заземления «Рим», 10 А, белая ЕКФ	230	10	0,090	ENR10-022-10
	Розетка 1-местная без заземления «Рим», 10 А, белая с защ. штор. ЕКФ	230	10	0,92	ENR10-022-100
	Розетка 1-местная с заземлением «Рим», 16 А, белая ЕКФ	230	16	0,105	ENR16-028-10
	Розетка 1-местная с заземлением «Рим», 16 А, белая с защ. штор. ЕКФ	230	16	0,107	ENR16-028-100
	Розетка 2-местная без заземления «Рим», 10 А, белая ЕКФ	230	10	0,130	ENR10-102-10

Изображение	Наименование	Напряжение, В	Номинальный ток, А	Масса нетто, кг	Артикул
	Розетка 2-местная без заземления «Рим», 10 А, белая с защ. штор. ЕКФ	230	10	0,134	ENR10-102-100
	Розетка 2-местная с заземлением «Рим», 16 А, белая ЕКФ	230	16	0,150	ENR16-128-10
	Розетка 2-местная с заземлением «Рим», 16 А, белая с защ. штор. ЕКФ	230	10	0,154	ENR16-128-100
	Розетка Phone 1-местная «Рим», белая ЕКФ	-	-	0,070	ENT01-034-10

Изображение	Наименование	Электрическое сопротивление, Ом	Частота, МГц	Масса нетто, кг	Артикул
	Розетка TV 1-местная, «Рим» 75 Ом, 5-862 МГц, белая ЕКФ	75	5-862	0,070	ENA00-027-10

ТЕХНИЧЕСКИЕ ХАРАКТЕРИСТИКИ

Параметры	Значения	
	выключатели	розетки
Способ монтажа	Открытая установка	
Цвет	Белый	
Степень защиты	IP 20	
Номинальный ток, А	10	10, 16

Серия «Венеция»



Серия электроустановочных изделий предназначена для помещений с повышенной степенью влажности и запыленности: различных мастерских, гаражей, подвальных и промышленных помещений. Продуманный дизайн серии и уникальные технические характеристики, позволяют использовать эти изделия там, где другие бессильны и небезопасны.

ПРЕИМУЩЕСТВА:

1. Корпус из поликарбоната обеспечивает пожаробезопасность, прочность и устойчив к воздействию солнечных лучей.
2. Степень защиты IP 54.
3. Основания с безвинтовыми клеммами во всех выключателях.
4. Герметичные съемные вводы с двух сторон.
5. Винты и пружины из нержавеющей стали.
6. Розетки поставляются с защитными шторками.



ГОСТ Р 51324.1-2005 (МЭК 60669-1:2000)
ГОСТ Р 51322.1-2011 (МЭК 60884-1:2006)
ГОСТ Р 51322.2.2-99 (МЭК 60884-2-2:89)

Изображение	Наименование	Напряжение, В	Ном. ток, А	Масса нетто, кг	Артикул
	Выключатель 1-клавишный «Венеция», 10 А, IP 54, белый ЕКФ	230	10	0,120	EW10-021-10-54
	Выключатель 1-клавишный «Венеция», 10 А, IP 54, серый ЕКФ				EW10-021-30-54
	Выключатель 1-клавишный с индикатором «Венеция», 10 А, IP 54, белый ЕКФ	230	10	0,120	EW10-121-10-54
	Выключатель 1-клавишный с индикатором «Венеция», 10 А, IP 54, серый ЕКФ				EW10-121-30-54
	Выключатель кнопочный «Венеция», 10 А, IP 54, белый ЕКФ	230	10	0,120	EW10-045-10-54
	Выключатель кнопочный «Венеция», 10 А, IP 54, белый ЕКФ				EW10-045-30-54
	Выключатель 2-клавишный «Венеция», 10 А, IP 54, белый ЕКФ	230	10	0,120	EW10-023-10-54
	Выключатель 2-клавишный «Венеция», 10 А, IP 54, серый ЕКФ				EW10-023-30-54

Изображение	Наименование	Напряжение, В	Ном. ток, А	Масса нетто, кг	Артикул
	Розетка 1-местная «Венеция», 16 А, с заземлением с крышкой, IP 54, белый с защ. штор. ЕКФ	230	16	0,120	EVR16-029-10-540
	Розетка 1-местная «Венеция», 16 А, с заземлением с крышкой, IP 54, серый с защ. штор. ЕКФ				EVR16-029-30-540
	Розетка 2-местная «Венеция», 16 А с заземлением с крышкой IP 54 белый с защ. штор. ЕКФ	230	16	0,240	EVR16-129-10-540
	Розетка 2-местная «Венеция», 16 А с заземлением с крышкой IP 54 серый с защ. штор. ЕКФ				EVR16-129-30-540
	Блок «розетка-выключатель» 1-клавишный «Венеция», 16 А с заземлением с крышкой IP 54 белый с защ. штор. ЕКФ	230	16	0,240	EVRV16-050-10-540
	Блок «розетка-выключатель» 1-клавишный «Венеция», 16 А с заземлением с крышкой IP 54 серый с защ. штор. ЕКФ				EVRV16-050-30-540
	Блок «розетка-выключатель» 2-клавишный «Венеция», 16 А с заземлением с крышкой IP 54 белый с защ. штор. ЕКФ	230	16	0,240	EVRV16-052-10-540
	Блок «розетка-выключатель» 2-клавишный «Венеция», 16 А с заземлением с крышкой IP 54 серый с защ. штор. ЕКФ				EVRV16-052-30-540

ТЕХНИЧЕСКИЕ ХАРАКТЕРИСТИКИ

Параметры	Значения	
	выключатели	розетки
Способ монтажа	Открытая установка	
Цвет	Белый, серый	
Степень защиты	IP 54	
Номинальный ток, А	10	16

Серия «Прага»



Серия электроустановочных изделий с повышенной герметичностью (степень защиты IP 44) для открытой установки. Подходит для использования в помещениях с повышенной влажностью и загрязненностью (подвалы, гаражи, мастерские). Техническое совершенство изделий серии делает процесс управления электричеством максимально простым, удобным и безопасным.

ПРЕИМУЩЕСТВА:

1. Электробезопасное основание из термического пластика.
2. Степень защиты IP 44.
3. Простой и удобный монтаж на любую поверхность.
4. Герметичные вводы с двух сторон.
5. Удобное подключение проводников.
6. Все изделия изготовлены из ударопрочного негорючего АБС-пластика.



ГОСТ Р 51324.1-2005 (МЭК 60669-1:2000)
ГОСТ Р 51322.1-2011 (МЭК 60884-1:2006)
ГОСТ Р 51322.2-99 (МЭК 60884-2-2-89)

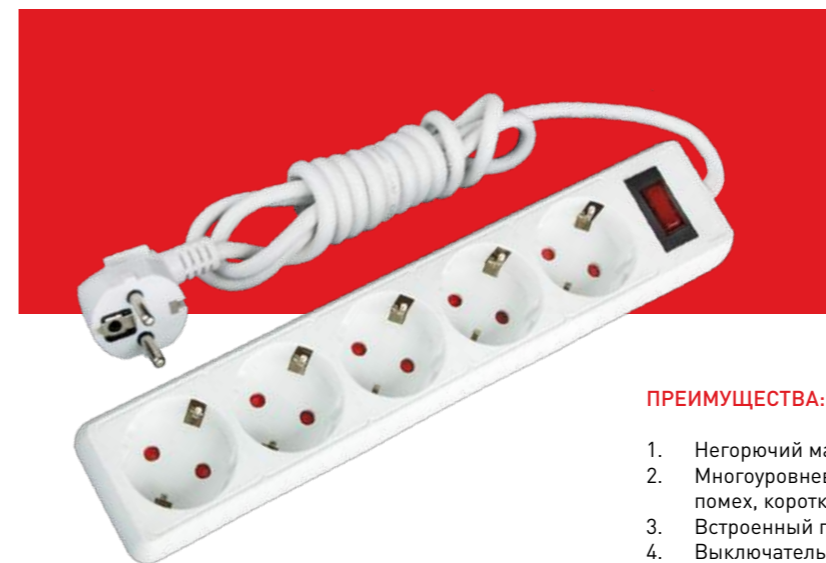
Изображение	Наименование	Напряжение, В	Номинальный ток, А	Масса нетто, кг	Артикул
	Выключатель 1-клавишный «Прага» 10 А, IP 44, белый ЕКФ	230	10	0,140	EKV10-021-10-44
	Выключатель 2-клавишный «Прага», 10 А, IP 44, белый ЕКФ	230	10		EKV10-023-10-44
	Кнопка звонка 1-клавишная «Прага», 10 А, IP 44, белая ЕКФ	230	10	0,140	EKZ10-026-10-44
	Розетка 1-местная без заземления «Прага», 10 А, белая ЕКФ	230	10	0,135	EKR10-022-10-44

Изображение	Наименование	Напряжение, В	Номинальный ток, А	Масса нетто, кг	Артикул
	Розетка 1-местная без заземления «Прага», 10 А, IP 44, белая с защ. штор. ЕКФ	230	10	0,137	EKR10-022-10-440
	Розетка 1-местная с заземлением «Прага», 16 А, IP 44, белая ЕКФ	230	16	0,140	EKR16-028-10-44
	Розетка 1-местная с заземлением «Прага», 16 А, IP 44, белая с защ. штор. ЕКФ	230	16	0,142	EKR16-028-10-440
	Розетка 1-местная с заземлением и крышкой «Прага», 16 А, белая ЕКФ	230	16	0,145	EKR16-029-10-44
	Розетка 1-местная с заземлением и крышкой «Прага», 16 А, IP 44, белая с защ. штор. ЕКФ	230	16	0,147	EKR16-029-10-440

ТЕХНИЧЕСКИЕ ХАРАКТЕРИСТИКИ

Параметры	Значения	
	выключатели	розетки
Способ монтажа	Открытая установка	
Цвет	Белый	
Степень защиты	IP 44	
Номинальный ток, А	10	10, 16

Фильтры сетевые серий «Блокбастер», «Блокбастер XL»




Сетевые фильтры предназначены для защиты дорогостоящего электрооборудования от высоко- и низкочастотных помех, перегрузок различного типа и коротких замыканий. Спектр оборудования, которое рекомендуется подключать только через сетевой фильтр, включает в себя оргтехнику, аудио- и видеооборудование, компьютеры, большую часть бытовой техники. Использование сетевых фильтров позволяет значительно повысить электро- и пожаробезопасность как рабочего места, так и помещения в целом, а широкий спектр типоразмеров делает использование сетевых фильтров удобным и комфортным.


ПРЕИМУЩЕСТВА:

1. Негорючий материал – ABS-пластик.
2. Многоуровневая защита техники: от перегрузки, высокочастотных помех, коротких замыканий.
3. Встроенный предохранитель.
4. Выключатель со светодиодной индикацией.
5. Наличие заземляющих контактов.
6. Защитные шторки.



ГОСТ Р 51324.1-2005 (МЭК 60669-1-2000)
ГОСТ Р 51322.1-99
ГОСТ Р 51322.2.2-99

Изображение	Наименование	Масса нетто, кг	Артикул
	Сетевой фильтр «Блокбастер», 5 гнезд, 1,8 м, 10 А/2,2 кВт, с выключателем и заземлением, ПВС 3 x 0,75	0,395	UFP10-375-5-018
	Сетевой фильтр «Блокбастер», 5 гнезд, 3 м, 10 А/2,2 кВт, с выключателем и заземлением, ПВС 3 x 0,75	0,453	UFP10-375-5-03
	Сетевой фильтр «Блокбастер», 5 гнезд, 5 м, 10 А/2,2 кВт, с выключателем и заземлением, ПВС 3 x 0,75	0,550	UFP10-375-5-05

Изображение	Наименование	Максимальное ослабление ВЧ-помех, 0,1 мГц–100 Гц	Масса нетто, кг	Артикул
	Сетевой фильтр «Блокбастер XL», 5 гнезд, 1,8 м, 16 А/3,2 кВт с выключателем и заземлением, ПВС 3 x 1,0	До 25 дБ	0,563	UFA16-310-5-018
	Сетевой фильтр «Блокбастер XL», 5 гнезд, 3 м, 16 А/3,2 кВт с выключателем и заземлением, ПВС 3 x 1,0		0,667	UFA16-310-5-03
	Сетевой фильтр «Блокбастер XL», 5 гнезд, 5 м, 16 А/3,2 кВт с выключателем и заземлением, ПВС 3 x 1,0		0,837	UFA16-310-5-05

ТЕХНИЧЕСКИЕ ХАРАКТЕРИСТИКИ

Параметры	Значения	
	«Блокбастер»	«Блокбастер XL»
Номинальное напряжение, В	230	
Частота, Гц	50	
Максимальное импульсное напряжение, кВ/мс	8/20	
Максимальная рассеиваемая энергия, Дж	125	450

Фильтры сетевые серий «Блокбастер USB»



Сетевые фильтры «Блокбастер USB» от компании EKF помогут эффективно защитить бытовую технику, телефоны, аудио-видео, смартфоны и другие виды электронных устройств от высокочастотных и импульсных помех, токов перегрузки и короткого замыкания.

Отличительной особенностью данной серии является наличие двух USB-разъемов с максимальной силой тока 2100 мА, которые позволяют производить зарядку любых мобильных устройств, таких как iPod, iPhone, iPad, планшетных компьютеров, смартфонов и любых других электронных устройств, заряжающихся через USB порт.

Корпус сетевого фильтра «Блокбастер USB» выполнен в белом цвете, имеет современный и привлекательный дизайн. Корпус изготовлен из износостойкого пластика, устойчивого к механическим повреждениям, истиранию и царапинам.

Заземляющий контакт, кнопка включения и защитные шторки делают работу с устройством удобной и абсолютно безопасной. Фильтр снабжен терморазмыкателем.

ПРЕИМУЩЕСТВА:

1. Наличие двух USB-разъемов с максимальной силой тока 2100 мА позволяет заряжать современные мобильные устройства.
2. Сетевой фильтр выполнен в современном привлекательном дизайне.
3. Высокая устойчивость к механическим повреждениям и царапинам.
4. Наличие встроенного выключателя, заземляющего контакта, защитных шторок, а также терморазмыкателя делает работу с фильтром удобной и безопасной.
5. Гарантийные обязательства составляют 3 года.



ГОСТ Р 51324.1-2005 (МЭК 60669-1:2000)
ГОСТ Р 51322.1-2011 (МЭК 60884-1:2006)
ГОСТ Р 51322.2-99 (МЭК 60884-2-2-89)

Наименование	Максимальная сила тока в разьеме USB, мА	Количество гнезд	Номинальный ток, А	Номинальное напряжение, В	Длина кабеля, м	Тип кабеля	Макс. допустимая нагрузка, кВт	Артикул
Сетевой фильтр с USB, 5 гн., 1,8 м, 16 А/3,2 кВт, выкл. з/к ПВС 3 x 1,0	2100	5	16	230	1,8	3 x 1,00mm ²	3,5	USB16-310-5-018
Сетевой фильтр с USB, 5 гн., 3 м, 16 А/3,2 кВт, выкл. з/к ПВС 3 x 1,0					3			USB16-310-5-03
Сетевой фильтр с USB, 5 гн., 5 м, 16 А/3,2 кВт, выкл. з/к ПВС 3 x 1,0					3			USB16-310-5-05

Удлинитель бытовые



Бытовые удлинители предназначены для подключения всевозможных электрических приборов и устройств самого различного назначения (бытовая и офисная техника, инструмент, осветительные приборы и т. д.). Находят самое широкое применение в быту, административных зданиях, загородных домах. Номинальное напряжение, всех бытовых удлинителей 220 В. Различное количество розеток, исполнение с различными вилками, исполнение с выключателем и без, с заземлением и без него позволяют найти в ассортименте изделия, отвечающие любым потребностям, а максимальная нагрузка в 3,5 кВт позволяет использовать практически неограниченный спектр электрических устройств.

Бытовые удлинители серий «Эксперт» и «Стандарт» награждены медалью международной выставки «Электро-2010» в номинации «Лучшее электрооборудование».

ПРЕИМУЩЕСТВА:

1. Негорючий материал – ABS-пластик.
2. Наличие заземляющих контактов.
3. Надежная изоляция проводника.
4. Возможность подключения круглых и плоских вилок.
5. Выключатель со светодиодной индикацией.
6. Многопроволочные медные жилы проводников.



ГОСТ Р МЭК 60799-2002
ГОСТ Р IEC 60799-2011
ГОСТ Р 51322.1-2011 (МЭК 60884-1:2006)

Изображение	Наименование	Максимальная нагрузка, кВт	Кол-во гнезд	Длина провода, м	Масса нетто, кг	Артикул
	Удлинитель «Эксперт», 2 гнезда, 2 м, 10 А/2,2 кВт, без заземления, ПВС 2 x 1	2,2	2	2	0,248	UBA10-210-2-02
	Удлинитель «Эксперт», 2 гнезда, 3 м, 10 А/2,2 кВт, без заземления, ПВС 2 x 1			3	0,312	UBA10-210-2-03
	Удлинитель «Эксперт», 2 гнезда, 5 м, 10 А/2,2 кВт, без заземления, ПВС 2 x 1			5	0,445	UBA10-210-2-05
	Удлинитель «Эксперт», 2 гнезда, 7 м, 10 А/2,2 кВт, без заземления, ПВС 2 x 1			7	0,580	UBA10-210-2-07
	Удлинитель «Эксперт», 2 гнезда, 10 м, 10 А/2,2 кВт, без заземления, ПВС 2 x 1			10	0,777	UBA10-210-2-10
	Удлинитель «Эксперт», 3 гнезда, 2 м, 10 А/2,2 кВт, без заземления, ПВС 2 x 1	2,2	3	2	0,274	UBA10-210-3-02
	Удлинитель «Эксперт», 3 гнезда, 3 м, 10 А/2,2 кВт, без заземления, ПВС 2 x 1			3	0,338	UBA10-210-3-03
	Удлинитель «Эксперт», 3 гнезда, 5 м, 10 А/2,2 кВт, без заземления, ПВС 2 x 1			5	0,470	UBA10-210-3-05
	Удлинитель «Эксперт», 3 гнезда, 7 м, 10 А/2,2 кВт, без заземления, ПВС 2 x 1			7	0,607	UBA10-210-3-07
	Удлинитель «Эксперт», 3 гнезда, 10 м, 10 А/2,2 кВт, без заземления, ПВС 2 x 1			10	0,803	UBA10-210-3-10
	Удлинитель «Эксперт», 4 гнезда, 2 м, 10 А/2,2 кВт, без заземления, ПВС 2 x 1	2,2	4	2	0,302	UBA10-210-4-02
	Удлинитель «Эксперт», 4 гнезда, 3 м, 10 А/2,2 кВт, без заземления, ПВС 2 x 1			3	0,368	UBA10-210-4-03
	Удлинитель «Эксперт», 4 гнезда, 5 м, 10 А/2,2 кВт, без заземления, ПВС 2 x 1			5	0,498	UBA10-210-4-05
	Удлинитель «Эксперт», 4 гнезда, 7 м, 10 А/2,2 кВт, без заземления, ПВС 2 x 1			7	0,637	UBA10-210-4-07
	Удлинитель «Эксперт», 4 гнезда, 10 м, 10 А/2,2 кВт, без заземления, ПВС 2 x 1			10	0,840	UBA10-210-4-10

Изображение	Наименование	Максимальная нагрузка, кВт	Кол-во гнезд	Длина провода, м	Масса нетто, кг	Артикул			
Удлинитель «Эксперт», с заземлением									
	Удлинитель «Эксперт», 2 гнезда, 2 м, 16 А/3,5 кВт, с заземлением, ПВС 3 x 1	3,5	2	2	0,315	UBA16-310-2-02			
	Удлинитель «Эксперт», 2 гнезда, 3 м, 16 А/3,5 кВт, с заземлением, ПВС 3 x 1			3	0,390	UBA16-310-2-03			
	Удлинитель «Эксперт», 2 гнезда, 5 м, 16 А/3,5 кВт, с заземлением, ПВС 3 x 1			5	0,538	UBA16-310-2-05			
	Удлинитель «Эксперт», 2 гнезда, 7 м, 16 А/3,5 кВт, с заземлением, ПВС 3 x 1			7	0,687	UBA16-310-2-07			
	Удлинитель «Эксперт», 2 гнезда, 10 м, 16 А/3,5 кВт, с заземлением, ПВС 3 x 1			10	0,915	UBA16-310-2-10			
	Удлинитель «Эксперт», 3 гнезда, 2 м, 16 А/3,5 кВт, с заземлением, ПВС 3 x 1 ЕКФ	3,5	3	2	0,3450	UBA16-310-3-02			
	Удлинитель «Эксперт», 3 гнезда, 3 м, 16 А/3,5 кВт, с заземлением, ПВС 3 x 1 ЕКФ			3	0,4200	UBA16-310-3-03			
	Удлинитель «Эксперт», 3 гнезда, 5 м, 16 А/3,5 кВт, с заземлением, ПВС 3 x 1 ЕКФ			5	0,5650	UBA16-310-3-05			
	Удлинитель «Эксперт», 3 гнезда, 7 м, 16 А/3,5 кВт, с заземлением, ПВС 3 x 1 ЕКФ			7	0,7170	UBA16-310-3-07			
	Удлинитель «Эксперт», 4 гнезда, 2 м, 16 А/3,5 кВт, с заземлением, ПВС 3 x 1 ЕКФ	3,5	4	2	0,3750	UBA16-310-4-02			
	Удлинитель «Эксперт», 4 гнезда, 3 м, 16 А/3,5 кВт, с заземлением, ПВС 3 x 1 ЕКФ			3	0,4500	UBA16-310-4-03			
	Удлинитель «Эксперт», 4 гнезда, 5 м, 16 А/3,5 кВт, с заземлением, ПВС 3 x 1 ЕКФ			5	0,6000	UBA16-310-4-05			
	Удлинитель «Эксперт», 4 гнезда, 7 м, 16 А/3,5 кВт, с заземлением, ПВС 3 x 1 ЕКФ			7	0,7470	UBA16-310-4-07			
	Удлинитель «Эксперт», 4 гнезда, 10 м, 16 А/3,5 кВт, с заземлением, ПВС 3 x 1 ЕКФ	3,5	4	10	0,9750	UBA16-310-4-10			
	Удлинитель «Эксперт», с выключателем и заземлением								
				Удлинитель «Эксперт», 3 гнезда, 2 м, 16 А/3,5 кВт, с выключателем и заземлением, ПВС 3 x 1 ЕКФ	3,5	3	2	0,3760	UBA16-310-3-02i
				Удлинитель «Эксперт», 3 гнезда, 3 м, 16 А/3,5 кВт, с выключателем и заземлением, ПВС 3 x 1 ЕКФ			3	0,4490	UBA16-310-3-03i
Удлинитель «Эксперт», 3 гнезда, 5 м, 16 А/3,5 кВт, с выключателем и заземлением, ПВС 3 x 1 ЕКФ		5	0,5980	UBA16-310-3-05i					
Удлинитель «Эксперт», 3 гнезда, 7 м, 16 А/3,5 кВт, с выключателем и заземлением, ПВС 3 x 1 ЕКФ		7	0,7500	UBA16-310-3-07i					
Удлинитель «Эксперт», 3 гнезда, 10 м, 16 А/3,5 кВт, с выключателем и заземлением, ПВС 3 x 1 ЕКФ		10	0,9750	UBA16-310-3-10i					
	Удлинитель «Эксперт», 4 гнезда, 2 м, 16 А/3,5 кВт, с выключателем и заземлением, ПВС 3 x 1 ЕКФ	3,5	4	2	0,4080	UBA16-310-4-02i			
	Удлинитель «Эксперт», 4 гнезда, 3 м, 16 А/3,5 кВт, с выключателем и заземлением, ПВС 3 x 1 ЕКФ			3	0,4830	UBA16-310-4-03i			
	Удлинитель «Эксперт», 4 гнезда, 5 м, 16 А/3,5 кВт, с выключателем и заземлением, ПВС 3 x 1 ЕКФ			5	0,6300	UBA16-310-4-05i			
	Удлинитель «Эксперт», 4 гнезда, 7 м, 16 А/3,5 кВт, с выключателем и заземлением, ПВС 3 x 1 ЕКФ			7	0,7770	UBA16-310-4-07i			
	Удлинитель «Эксперт», 4 гнезда, 10 м, 16 А/3,5 кВт, с выключателем и заземлением, ПВС 3 x 1 ЕКФ			10	1,0000	UBA16-310-4-10i			

Изображение	Наименование	Максимальная нагрузка, кВт	Кол-во гнезд	Длина провода, м	Масса нетто, кг	Артикул			
Удлинитель «Стандарт» без заземления									
	Удлинитель «Стандарт», 2 гнезда, 2 м, 6 А/1,3 кВт, без заземления, ПВС 2 x 0,75 ЕКФ	1,3	2	2	0,169000	UBP6-275-2-02			
	Удлинитель «Стандарт», 2 гнезда, 3 м, 6 А/1,3 кВт, без заземления, ПВС 2 x 0,75 ЕКФ			3	0,180000	UBP6-275-2-03			
	Удлинитель «Стандарт», 2 гнезда, 5 м, 6 А/1,3 кВт, без заземления, ПВС 2 x 0,75 ЕКФ			5	0,239000	UBP6-275-2-05			
	Удлинитель «Стандарт», 2 гнезда, 7 м, 6 А/1,3 кВт, без заземления, ПВС 2 x 0,75 ЕКФ			7	0,307000	UBP6-275-2-07			
	Удлинитель «Стандарт», 2 гнезда, 10 м, 6 А/1,3 кВт, без заземления, ПВС 2 x 0,75 ЕКФ			10	0,328000	UBP6-275-2-10			
	Удлинитель «Стандарт», 3 гнезда, 2 м, 6 А/1,3 кВт, без заземления, ПВС 2 x 0,75 ЕКФ	1,3	3	2	0,188000	UBP6-275-3-02			
	Удлинитель «Стандарт», 3 гнезда, 3 м, 6 А/1,3 кВт, без заземления, ПВС 2 x 0,75 ЕКФ			3	0,203000	UBP6-275-3-03			
	Удлинитель «Стандарт», 3 гнезда, 5 м, 6 А/1,3 кВт, без заземления, ПВС 2 x 0,75 ЕКФ			5	0,259000	UBP6-275-3-05			
	Удлинитель «Стандарт», 3 гнезда, 7 м, 6 А/1,3 кВт, без заземления, ПВС 2 x 0,75 ЕКФ			7	0,298000	UBP6-275-3-07			
	Удлинитель «Стандарт», 3 гнезда, 10 м, 6 А/1,3 кВт, без заземления, ПВС 2 x 0,75 ЕКФ	1,3	3	10	0,398000	UBP6-275-3-10			
	Удлинитель «Стандарт» с заземлением								
				Удлинитель «Стандарт», 2 гнезда, 2 м, 10 А/2,2 кВт, с заземлением, ПВС 3 x 0,75 ЕКФ	1,3	2	2	0,210000	UBP10-375-2-02
				Удлинитель «Стандарт», 2 гнезда, 3 м, 10 А/2,2 кВт, с заземлением, ПВС 3 x 0,75 ЕКФ			3	0,233000	UBP10-375-2-03
Удлинитель «Стандарт», 2 гнезда, 5 м, 10 А/2,2 кВт, с заземлением, ПВС 3 x 0,75 ЕКФ		5	0,296000	UBP10-375-2-05					
Удлинитель «Стандарт», 2 гнезда, 7 м, 10 А/2,2 кВт, с заземлением, ПВС 3 x 0,75 ЕКФ		7	0,345000	UBP10-375-2-07					
Удлинитель «Стандарт», 2 гнезда, 10 м, 10 А/2,2 кВт, с заземлением, ПВС 3 x 0,75 ЕКФ		10	0,462000	UBP10-375-2-10					

Изображение	Наименование	Максимальная нагрузка, кВт	Кол-во гнезд	Длина провода, м	Масса нетто, кг	Артикул
	Удлинитель «Стандарт», 3 гнезда, 2 м, 10 А/2,2 кВт, с заземлением, ПВС 3 x 0,75	2,2	3	2	0,325	UBP10-375-3-02
	Удлинитель «Стандарт», 3 гнезда, 3 м, 10 А/2,2 кВт, с заземлением, ПВС 3 x 0,75			3	0,388	UBP10-375-3-03
	Удлинитель «Стандарт», 3 гнезда, 5 м, 10 А/2,2 кВт, с заземлением, ПВС 3 x 0,75			5	0,515	UBP10-375-3-05
	Удлинитель «Стандарт», 3 гнезда, 7 м, 10 А/2,2 кВт, с заземлением, ПВС 3 x 0,75			7	0,647	UBP10-375-3-07
	Удлинитель «Стандарт», 3 гнезда, 10 м, 10 А/2,2 кВт, с заземлением, ПВС 3 x 0,75			10	0,845	UBP10-375-3-10
	Удлинитель «Стандарт», 4 гнезда, 2 м, 10 А/2,2 кВт, с заземлением, ПВС 3 x 0,75	2,2	4	2	0,355	UBP10-375-4-02
	Удлинитель «Стандарт», 4 гнезда, 3 м, 10 А/2,2 кВт, с заземлением, ПВС 3 x 0,75			3	0,418	UBP10-375-4-03
	Удлинитель «Стандарт», 4 гнезда, 5 м, 10 А/2,2 кВт, с заземлением, ПВС 3 x 0,75			5	0,547	UBP10-375-4-05
	Удлинитель «Стандарт», 4 гнезда, 7 м, 10 А/2,2 кВт, с заземлением, ПВС 3 x 0,75			7	0,673	UBP10-375-4-07
	Удлинитель «Стандарт», 4 гнезда, 10 м, 10 А/2,2 кВт, с заземлением, ПВС 3 x 0,75			10	0,870	UBP10-375-4-10
	Удлинитель «Стандарт», 3 гнезда, 2 м, 10 А/2,2 кВт, с выключателем и заземлением, ПВС 3 x 0,75	2,2	3	2	0,354	UBP10-375-3-02i
	Удлинитель «Стандарт», 3 гнезда, 3 м, 10 А/2,2 кВт, с выключателем и заземлением, ПВС 3 x 0,75			3	0,418	UBP10-375-3-03i
	Удлинитель «Стандарт», 3 гнезда, 5 м, 10 А/2,2 кВт, с выключателем и заземлением, ПВС 3 x 0,75			5	0,545	UBP10-375-3-05i
	Удлинитель «Стандарт», 3 гнезда, 7 м, 10 А/2,2 кВт, с выключателем и заземлением, ПВС 3 x 0,75			7	0,677	UBP10-375-3-07i
	Удлинитель «Стандарт», 3 гнезда, 10 м, 10 А/2,2 кВт, с выключателем и заземлением, ПВС 3 x 0,75			10	0,870	UBP10-375-3-10i
	Удлинитель «Стандарт», 3 гнезда, 10 м, 10 А/2,2 кВт, с выключателем и заземлением, ПВС 3 x 0,75			10	0,870	UBP10-375-3-10i
	Удлинитель «Стандарт», 4 гнезда, 2 м, 10 А/2,2 кВт, с выключателем и заземлением, ПВС 3 x 0,75	2,2	4	2	0,390	UBP10-375-4-02i
	Удлинитель «Стандарт», 4 гнезда, 3 м, 10 А/2,2 кВт, с выключателем и заземлением, ПВС 3 x 0,75			3	0,454	UBP10-375-4-03i
	Удлинитель «Стандарт», 4 гнезда, 5 м, 10 А/2,2 кВт, с выключателем и заземлением, ПВС 3 x 0,75			5	0,583	UBP10-375-4-05i
	Удлинитель «Стандарт», 4 гнезда, 7 м, 10 А/2,2 кВт, с выключателем и заземлением, ПВС 3 x 0,75			7	0,710	UBP10-375-4-07i
	Удлинитель «Стандарт», 4 гнезда, 10 м, 10 А/2,2 кВт, с выключателем и заземлением, ПВС 3 x 0,75			10	0,905	UBP10-375-4-10i
	Удлинитель «Стандарт», 4 гнезда, 10 м, 10 А/2,2 кВт, с выключателем и заземлением, ПВС 3 x 0,75			10	0,905	UBP10-375-4-10i

Удлинитель силовые «Атлант», «Геркулес», «Гефест», «Зевс»



Группа силовых удлинителей включает в себя целый спектр устройств, среди которых удлинители на катушке, удлинители на рамке, удлинители с защитными крышками. Также, в ассортименте исполнение с предохранителями и без, с заземлением и без него, с длиной шнура до 50 метров. Изделия данной группы находят самое широкое применение на производстве, в загородных домах и на дачах, в гаражах и мастерских – везде, где требуется качественное и безопасное подключение потребителей к электросети.

Силовые удлинители серии «Гефест» награждены медалью международной выставки «Электро-2010» в номинации «Лучшее электрооборудование».

ПРЕИМУЩЕСТВА:

1. Негорючий материал – ABS-пластик.
2. Защитные шторки.
3. Длина шнура до 50 м.
4. Встроенный предохранитель.
5. Степень защиты IP 44.
6. Удобство в эксплуатации.

EAC ГОСТ IEC 60799-2011
ГОСТ 31223-2012

Изображение	Наименование	Максимальная нагрузка, кВт	Кол-во гнезд	Длина провода, м	Масса нетто, кг	Артикул	
	«Атлант»: на катушке, без заземления, с предохранителем						
	Удлинитель на катушке «Атлант», 4 гнезда, 20 м, без заземления, с предохранителем, ПВС, 2 x 0,75, 6 А/1,3 кВт	1,3	4	20	2,713	УКА06-275-4-20	
	Удлинитель на катушке «Атлант», 4 гнезда, 30 м, без заземления, с предохранителем, ПВС, 2 x 0,75, 6 А/1,3 кВт			30	3,323	УКА06-275-4-30	
	Удлинитель на катушке «Атлант», 4 гнезда, 40 м, без заземления, с предохранителем, ПВС, 2 x 0,75, 6 А/1,3 кВт			40	4,282	УКА06-275-4-40	
	Удлинитель на катушке «Атлант», 4 гнезда, 50 м, без заземления, с предохранителем, ПВС, 2 x 0,75, 6 А/1,3 кВт			50	4,892	УКА06-275-4-50	
	Удлинитель на катушке «Атлант», 4 гнезда, 20 м, без заземления, с предохранителем, ПВС, 2 x 1, 10 А/2,2 кВт	2,2	4	20	2,833	УКА10-210-4-20	
	Удлинитель на катушке «Атлант», 4 гнезда, 30 м, без заземления, с предохранителем, ПВС, 2 x 1, 10 А/2,2 кВт			30	3,503	УКА10-210-4-30	
	Удлинитель на катушке «Атлант», 4 гнезда, 40 м, без заземления, с предохранителем, ПВС, 2 x 1, 10 А/2,2 кВт			40	4,522	УКА10-210-4-40	
	Удлинитель на катушке «Атлант», 4 гнезда, 50 м, без заземления, с предохранителем, ПВС, 2 x 1, 10 А/2,2 кВт			50	5,192	УКА10-210-4-50	
	«Атлант»: на катушке, с заземлением и предохранителем						
Удлинитель на катушке «Атлант», 4 гнезда, 20 м, с заземлением и предохранителем, ПВС, 3 x 0,75, 6 А/1,3 кВт	1,3			4	20	2,853	УКА6-375-4-20
Удлинитель на катушке «Атлант», 4 гнезда, 30 м, с заземлением и предохранителем, ПВС, 3 x 0,75, 6 А/1,3 кВт		30	3,533		УКА6-375-4-30		
Удлинитель на катушке «Атлант», 4 гнезда, 40 м, с заземлением и предохранителем, ПВС, 3 x 0,75, 6 А/1,3 кВт		40	4,562		УКА6-375-4-40		
Удлинитель на катушке «Атлант», 4 гнезда, 50 м, с заземлением и предохранителем, ПВС, 3 x 0,75, 6 А/1,3 кВт		50	5,242		УКА6-375-4-50		
Удлинитель на катушке «Атлант», 4 гнезда, 20 м, с заземлением и предохранителем, ПВС, 3 x 1, 10 А/2,2 кВт	2,2	4	20	3,422	УКА10-310-4-20		
Удлинитель на катушке «Атлант», 4 гнезда, 30 м, с заземлением и предохранителем, ПВС, 3 x 1, 10 А/2,2 кВт			30	4,212	УКА10-310-4-30		
Удлинитель на катушке «Атлант», 4 гнезда, 20 м, с заземлением и предохранителем, ПВС, 3 x 1,5, 16 А/3,5 кВт			3,5	4	20	4,042	УКА16-315-4-20
Удлинитель на катушке «Атлант», 4 гнезда, 30 м, с заземлением и предохранителем, ПВС, 3 x 1,5, 16 А/3,5 кВт					30	5,142	УКА16-315-4-30

Изображение	Наименование	Максимальная нагрузка, кВт	Кол-во гнезд	Длина провода, м	Масса нетто, кг	Артикул
	Удлинитель на катушке «Атлант», 4 гнезда, 40 м, с заземлением и предохранителем, ПВС, 3 x 1, 10 A/2,2 кВт, IP 44	2,2	4	40	5,026	UKA10-310-4-40-44
	Удлинитель на катушке «Атлант», 4 гнезда, 50 м, с заземлением и предохранителем, ПВС, 3 x 1, 10 A/2,2 кВт, IP 44			50	5,816	UKA10-310-4-50-44
	Удлинитель на катушке «Атлант», 4 гнезда, 40 м, с заземлением и предохранителем, ПВС, 3 x 1,5, 16 A/3,5 кВт, IP 44	3,5		40	6,266	UKA16-315-4-40-44
	Удлинитель на катушке «Атлант», 4 гнезда, 50 м, с заземлением и предохранителем, ПВС, 3 x 1,5, 16 A/3,5 кВт, IP 44			50	7,366	UKA16-315-4-50-44

«Геркулес»: без заземления, с предохранителем

	Удлинитель на катушке «Геркулес», 4 гнезда, 10 м, без заземления, с предохранителем, ПВС, 2 x 0,75, 6 A/1,3 кВт	1,3	4	10	1,043	UZG6-275-4-10
	Удлинитель на катушке «Геркулес», 4 гнезда, 20 м, без заземления, с предохранителем, ПВС, 2 x 0,75, 6 A/1,3 кВт			20	1,715	UZG6-275-4-20
	Удлинитель на катушке «Геркулес», 4 гнезда, 10 м, без заземления, с предохранителем, ПВС, 2 x 1, 10 A/2,2 кВт	2,2		10	1,103	UZG10-210-4-10
	Удлинитель на катушке «Геркулес», 4 гнезда, 20 м, без заземления, с предохранителем, ПВС, 2 x 1, 10 A/2,2 кВт			20	2,150	UZG10-210-4-20
	Удлинитель на катушке «Геркулес», 4 гнезда, 30 м без заземления, с предохранителем, ПВС, 2 x 0,75, 6 A/1,3 кВт	1,3	30	2,640	UZG6-275-4-30	
	Удлинитель на катушке «Геркулес», 4 гнезда, 40 м, без заземления, с предохранителем, ПВС, 2 x 0,75, 6 A/1,3 кВт		40	3,250	UZG6-275-4-40	
	Удлинитель на катушке «Геркулес», 4 гнезда, 30 м, без заземления, с предохранителем, ПВС, 2 x 1, 10 A/2,2 кВт	2,2	30	2,820	UZG10-210-4-30	
	Удлинитель на катушке «Геркулес», 4 гнезда, 40 м, без заземления, с предохранителем, ПВС, 2 x 1, 10 A/2,2 кВт		40	3,490	UZG10-210-4-40	

«Геркулес»: с заземлением и предохранителем

	Удлинитель на катушке «Геркулес», 4 гнезда, 10 м, с заземлением и предохранителем, ПВС, 3 x 0,75, 6 A/1,3 кВт	1,3	4	10	2,853	UZG6-375-4-10
	Удлинитель на катушке «Геркулес», 4 гнезда, 20 м, с заземлением и предохранителем, ПВС, 3 x 0,75, 6 A/1,3 кВт			20	3,533	UZG6-375-4-20
	Удлинитель на катушке «Геркулес», 4 гнезда 30 м, с заземлением и предохранителем, ПВС, 3 x 0,75, 6 A/1,3 кВт			30	4,562	UZG6-375-4-30
	Удлинитель на катушке «Геркулес», 4 гнезда, 40 м, с заземлением и предохранителем, ПВС, 3 x 0,75, 6 A/1,3 кВт			40	5,242	UZG6-375-4-40
	Удлинитель на катушке «Геркулес», 4 гнезда, 20 м, с заземлением и предохранителем, ПВС, 3 x 1, 10 A/2,2 кВт	2,2	20	3,422	UZG10-310-4-20	
	Удлинитель на катушке «Геркулес», 4 гнезда, 30 м, с заземлением и предохранителем, ПВС, 3 x 1, 10 A/2,2 кВт		30	4,212	UZG10-310-4-30	
	Удлинитель на катушке «Геркулес», 4 гнезда, 20 м, с заземлением и предохранителем, ПВС, 3 x 1,5, 16 A/3,2 кВт	3,5	20	4,042	UZG16-315-4-20	
	Удлинитель на катушке «Геркулес», 4 гнезда, 30 м, с заземлением и предохранителем, ПВС, 3 x 1,5, 16 A/3,5 кВт		30	5,142	UZG16-315-4-30	

Изображение	Наименование	Максимальная нагрузка, кВт	Кол-во гнезд	Длина провода, м	Масса нетто, кг	Артикул
	Удлинитель на катушке «Гефест», 4 гнезда, 30 м, с заземлением, с предохранителем, ПВС, 3 x 1, 10 A/2,2 кВт	2,2	4	30	5,250	UKG10-310-4-30-44
	Удлинитель на катушке «Гефест», 4 гнезда, 40 м, с заземлением, с предохранителем, ПВС, 3 x 1, 10 A/2,2 кВт			40	6,050	UKG10-310-4-40-44
	Удлинитель на катушке «Гефест», 4 гнезда, 50 м, с заземлением, с предохранителем, ПВС, 3 x 1, 10 A/2,2 кВт			50	7,050	UKG10-310-4-50-44
	Удлинитель на катушке «Гефест» 4 гнезда, 30 м, с заземлением и предохранителем, КГ 3 x 2,5, 16 A/3,5 кВт, IP 44	3,5	4	30	10,200	UKG16-R325-4-30-44
	Удлинитель на катушке «Гефест» 4 гнезда, 40 м, с заземлением и предохранителем, КГ 3 x 2,5, 16 A/3,5 кВт, IP 44			40	12,300	UKG16-R325-4-40-44
	Удлинитель на катушке «Гефест» 4 гнезда, 50 м, с заземлением и предохранителем, КГ 3 x 2,5, 16 A/3,5 кВт, IP 44			50	15,100	UKG16-R325-4-50-44
	Удлинитель на катушке «Гефест», 4 гнезда, 30 м, с заземлением и предохранителем, ПВС 3 x 1,5, 16 A/3,5 кВт, IP 44			30	5,400	UKG16-315-4-30-44
	Удлинитель на катушке «Гефест», 4 гнезда, 40 м, с заземлением и предохранителем, ПВС 3 x 1,5, 16 A/3,5 кВт, IP 44	3,5	4	40	6,500	UKG16-315-4-40-44
	Удлинитель на катушке «Гефест», 4 гнезда, 50 м, с заземлением и предохранителем, ПВС 3 x 1,5, 16 A/3,5 кВт, IP 44			50	7,600	UKG16-315-4-50-44
	Удлинитель на катушке «Гефест», 4 гнезда, 30 м, с заземлением и предохранителем, КГ 3 x 1,5, 16 A/3,5 кВт, IP 44			30	7,000	UKG16-R315-4-30-44
	Удлинитель на катушке «Гефест», 4 гнезда, 40 м, с заземлением и предохранителем, КГ 3 x 1,5, 16 A/3,5 кВт, IP 44			40	8,000	UKG16-R315-4-40-44
	Удлинитель на катушке «Гефест», 4 гнезда, 50 м, с заземлением и предохранителем, КГ 3 x 1,5, 16 A/3,5 кВт, IP 44			50	9,500	UKG16-R315-4-50-44
	Удлинитель на катушке «Гефест», 4 гнезда, 30 м, с заземлением и предохранителем, КГ 3 x 1,5, 16 A/3,5 кВт, IP 44			30	7,000	UKG16-R315-4-30-44

Изображение	Наименование	Максимальная нагрузка, кВт	Длина провода, м	Масса нетто, кг	Артикул
	Удлинитель «Зевс», 10 м, без заземления, ПВС, 2 х 0,75, 6 А/1,3 кВт	1,3	10	0,722	USB6-275-1-10
	Удлинитель «Зевс», 20 м, без заземления, ПВС, 2 х 0,75, 6 А/1,3 кВт		20	1,347	USB6-275-1-20
	Удлинитель «Зевс», 30 м, без заземления, ПВС, 2 х 0,75, 6 А/1,3 кВт		30	1,982	USB6-275-1-30
	Удлинитель «Зевс», 40 м, без заземления, ПВС, 2 х 0,75, 6 А/1,3 кВт		40	2,642	USB6-275-1-40
	Удлинитель «Зевс», 50 м, без заземления, ПВС, 2 х 0,75, 6 А/1,3 кВт		50	3,252	USB6-275-1-50
	Удлинитель «Зевс», 10 м, без заземления, ПВС, 2 х 1, 10 А/2,2 кВт	2,2	10	0,797	USB10-210-1-10
	Удлинитель «Зевс», 20 м, без заземления, ПВС, 2 х 1, 10 А/2,2 кВт		20	1,492	USB10-210-1-20
	Удлинитель «Зевс», 30 м, без заземления, ПВС, 2 х 1, 10 А/2,2 кВт		30	2,212	USB10-210-1-30
	Удлинитель «Зевс», 40 м, без заземления, ПВС, 2 х 1, 10 А/2,2 кВт		40	2,882	USB10-210-1-40
	Удлинитель «Зевс», 50 м, без заземления, ПВС, 2 х 1, 10 А/2,2 кВт		50	3,702	USB10-210-1-50

«Зевс»: на рамке, без заземления

	Удлинитель на рамке «Зевс», 10 м, без заземления, ПВС, 2 х 0,75, 6 А/1,3 кВт	1,3	10	0,892	USRB6-275-1-10
	Удлинитель на рамке «Зевс», 20 м, без заземления, ПВС, 2 х 0,75, 6 А/1,3 кВт		20	1,552	USRB6-275-1-20
	Удлинитель на рамке «Зевс», 30 м, без заземления, ПВС, 2 х 0,75, 6 А/1,3 кВт		30	2,162	USRB6-275-1-30
	Удлинитель на рамке «Зевс», 40 м, без заземления, ПВС, 2 х 0,75, 6 А/1,3 кВт		40	2,772	USRB6-275-1-40
	Удлинитель на рамке «Зевс», 50 м, без заземления, ПВС, 2 х 0,75, 6 А/1,3 кВт		50	3,382	USRB6-275-1-50
	Удлинитель на рамке «Зевс», 10 м, без заземления, ПВС, 2 х 1, 10 А/2,2 кВт	2,2	10	0,952	USRB10-210-1-10
	Удлинитель на рамке «Зевс», 20 м, без заземления, ПВС, 2 х 1, 10 А/2,2 кВт		20	1,672	USRB10-210-1-20
	Удлинитель на рамке «Зевс», 30 м, без заземления, ПВС, 2 х 1, 10 А/2,2 кВт		30	2,342	USRB10-210-1-30
	Удлинитель на рамке «Зевс», 40 м, без заземления, ПВС, 2 х 1, 10 А/2,2 кВт		40	3,012	USRB10-210-1-40
	Удлинитель на рамке «Зевс», 50 м, без заземления, ПВС, 2 х 1, 10 А/2,2 кВт		50	3,682	USRB10-210-1-50

«Зевс»: на катушке, без заземления, с предохранителем

	Удлинитель на катушке «Зевс», 20 м, без заземления, с предохранителем, ПВС, 2 х 0,75, 6 А/1,3 кВт	1,3	20	3,082	USKB6-275-1-20
	Удлинитель на катушке «Зевс», 30 м, без заземления, с предохранителем, ПВС, 2 х 0,75, 6 А/1,3 кВт		30	3,692	USKB6-275-1-30
	Удлинитель на катушке «Зевс», 40 м, без заземления, с предохранителем, ПВС, 2 х 0,75, 6 А/1,3 кВт		40	4,302	USKB6-275-1-40
	Удлинитель на катушке «Зевс», 50 м, без заземления, с предохранителем, ПВС, 2 х 0,75, 6 А/1,3 кВт		50	4,912	USKB6-275-1-50
	Удлинитель на катушке «Зевс», 20 м, без заземления, с предохранителем, ПВС, 2 х 1, 10 А/2,2 кВт		2,2	20	3,202
	Удлинитель на катушке «Зевс», 30 м, без заземления, с предохранителем, ПВС, 2 х 1, 10 А/2,2 кВт	30		3,872	USKB10-210-1-30
	Удлинитель на катушке «Зевс», 40 м, без заземления, с предохранителем, ПВС, 2 х 1, 10 А/2,2 кВт	40		4,542	USKB10-210-1-40
	Удлинитель на катушке «Зевс», 50 м, без заземления, с предохранителем, ПВС, 2 х 1, 10 А/2,2 кВт	50		5,212	USKB10-210-1-50

Изображение	Наименование	Максимальная нагрузка, кВт	Длина провода, м	Масса нетто, кг	Артикул
	Удлинитель «Зевс», 10 м, с заземлением, ПВС, 3 х 0,75, 6 А/1,3 кВт	1,3	10	0,807	USB6-375-1-10
	Удлинитель «Зевс», 20 м, с заземлением, ПВС, 3 х 0,75, 6 А/1,3 кВт		20	1,487	USB6-375-1-20
	Удлинитель «Зевс», 30 м, с заземлением, ПВС, 3 х 0,75, 6 А/1,3 кВт		30	2,242	USB6-375-1-30
	Удлинитель «Зевс», 40 м, с заземлением, ПВС, 3 х 0,75, 6 А/1,3 кВт		40	3,072	USB6-375-1-40
	Удлинитель «Зевс», 50 м, с заземлением, ПВС, 3 х 0,75, 6 А/1,3 кВт		50	3,752	USB6-375-1-50
	Удлинитель «Зевс», 10 м, с заземлением, ПВС, 3 х 1, 10 А/2,2 кВт	2,2	10	0,917	USB10-310-1-10
	Удлинитель «Зевс», 20 м, с заземлением, ПВС, 3 х 1, 10 А/2,2 кВт		20	1,782	USB10-310-1-20
	Удлинитель «Зевс», 30 м, с заземлением, ПВС, 3 х 1, 10 А/2,2 кВт		30	2,572	USB10-310-1-30
	Удлинитель «Зевс», 40 м, с заземлением, ПВС, 3 х 1, 10 А/2,2 кВт		40	3,512	USB10-310-1-40
	Удлинитель «Зевс», 50 м, с заземлением, ПВС, 3 х 1, 10 А/2,2 кВт		50	4,302	USB10-310-1-50
Удлинитель «Зевс», 30 м, с заземлением, ПВС, 3 х 1,5, 16 А/3,5 кВт	3,5	30	3,652	USB16-315-1-30	
Удлинитель «Зевс», 40 м, с заземлением, ПВС, 3 х 1,5, 16 А/3,5 кВт		40	4,752	USB16-315-1-40	
Удлинитель «Зевс», 50 м, с заземлением, ПВС, 3 х 1,5, 16 А/3,5 кВт		50	5,852	USB16-315-1-50	

«Зевс»: на рамке, с заземлением

	Удлинитель на рамке «Зевс», 10 м, с заземлением, ПВС, 3 х 0,75, 6 А/1,3 кВт	1,3	10	0,962	USRB6-375-1-10
	Удлинитель на рамке «Зевс», 20 м, с заземлением, ПВС, 3 х 0,75, 6 А/1,3 кВт		20	1,692	USRB6-375-1-20
	Удлинитель на рамке «Зевс», 30 м, с заземлением, ПВС, 3 х 0,75, 6 А/1,3 кВт		30	2,372	USRB6-375-1-30
	Удлинитель на рамке «Зевс», 40 м, с заземлением, ПВС, 3 х 0,75, 6 А/1,3 кВт		40	3,052	USRB6-375-1-40
	Удлинитель на рамке «Зевс», 50 м, с заземлением, ПВС, 3 х 0,75, 6 А/1,3 кВт		50	3,732	USRB6-375-1-50

«Зевс»: с заземлением и предохранителем

	Удлинитель на катушке «Зевс», 20 м, с заземлением и предохранителем, ПВС, 3 х 0,75, 6 А/1,3 кВт	1,3	20	3,222	USKB6-375-1-20
	Удлинитель на катушке «Зевс», 30 м, с заземлением и предохранителем, ПВС, 3 х 0,75, 6 А/1,3 кВт		30	3,902	USKB6-375-1-30
	Удлинитель на катушке «Зевс», 40 м, с заземлением и предохранителем, ПВС, 3 х 0,75, 6 А/1,3 кВт		40	4,582	USKB6-375-1-40
	Удлинитель на катушке «Зевс», 50 м, с заземлением и предохранителем, ПВС, 3 х 0,75, 6 А/1,3 кВт		50	5,262	USKB6-375-1-50
	Удлинитель на катушке «Зевс», 20 м, с заземлением и предохранителем, ПВС, 3 х 1, 10 А/2,2 кВт		2,2	20	3,442
	Удлинитель на катушке «Зевс», 30 м, с заземлением и предохранителем, ПВС, 3 х 1, 10 А/2,2 кВт	30		4,232	USKB10-310-1-30
	Удлинитель на катушке «Зевс», 40 м, с заземлением и предохранителем, ПВС, 3 х 1, 10 А/2,2 кВт	40		5,022	USKB10-310-1-40
	Удлинитель на катушке «Зевс», 50 м, с заземлением и предохранителем, ПВС, 3 х 1, 10 А/2,2 кВт	50		5,812	USKB10-310-1-50

Разъемы силовые каучуковые IP 44 EKF



Каучуковые силовые разъемы EKF обладают высокими электроизоляционными свойствами, износостойкостью, ударпрочностью, а также устойчивостью к температурным колебаниям. Корпуса разъемов изготовлены из каучука, что значительно повышает их эксплуатационные свойства и износостойкость, а также делает их устойчивыми к химическому воздействию. Разъемы идеально подходят для подключения строительного электрооборудования, электроинструмента, автомобильных моек, промышленного оборудования и т. д. Основные сферы применения силовых разъемом – строительные и производственные площадки, машиностроение, электроснабжение бытовых и киосков, а также использование на даче или приусадебном участке, то есть во всех случаях, когда предъявляются повышенные требования к надежности и защищенности электрического соединения.

ПРЕИМУЩЕСТВА:

1. Возможность использовать разъемы при высоких и низких температурах, в пыли, а также в помещениях с повышенной влажностью и других неблагоприятных условиях эксплуатации.
2. Возможность эксплуатировать во влажной среде (IP 44).
3. Изделия устойчивы к коррозии и химическому воздействию.
4. Высокие изоляционные и износостойкие свойства корпуса обеспечивают долгий срок службы.
5. Наличие специального сальника для кабеля различного сечения.
6. Гарантийный срок эксплуатации 3 года.



ГОСТ Р 51322.1-2011 (МЭК 60884-1:2006)
ГОСТ Р 51322.2.2-99 (МЭК 60884-2-2-89)

Изображение	Наименование	Степень защиты	Количество полюсов	Номинальный ток, А	Номинальное напряжение, В	Температурный режим эксплуатации	Артикул
	Вилка прямая каучуковая 230 В, 2P + PE, 16 А, IP 44 EKF	IP 44	2P+PE	16	230	-25+50 °С	RPS-011-16-230-44
	Розетка переносная с защитной крышкой каучуковая 230 В, 2P + PE, 16 А, IP 44 EKF						RPS-012-16-230-44
	Розетка настенная с защитной крышкой каучуковая 230 В, 2P + PE, 16 А, IP 44 EKF						RPS-014-16-230-44
	Розетка трехместная с защитными крышками каучуковая 230 В, 2P + PE, 16 А, IP 44 EKF						RPS-015-16-230-44

Аксессуары

Колодки

Изображение	Наименование	Максимальная нагрузка, кВт	Кол-во гнезд	Масса нетто, кг	Артикул
	Колодка «Эксперт», 2 гнезда, 10 А/2,2 кВт, без заземления	2,2	2	0,080	AKB10-2
	Колодка «Эксперт», 2 гнезда, 16 А/3,5 кВт, с заземлением	3,5	2	0,100	AKB16-2
	Колодка «Эксперт», 3 гнезда, 10 А/2,2 кВт, без заземления	2,2	3	0,103	AKB10-3
	Колодка «Эксперт», 3 гнезда, 16 А/3,5 кВт, с выключателем и заземлением	3,5	3	0,160	AKB16-3i
	Колодка «Эксперт», 3 гнезда, 16 А/3,5 кВт, с заземлением	3,5	3	0,130	AKB16-3
	Колодка «Эксперт», 4 гнезда, 10 А/2,2 кВт, без заземления	2,2	4	0,130	AKB10-4
	Колодка «Эксперт», 4 гнезда, 16 А/3,5 кВт, с выключателем и заземлением	3,5	4	0,190	AKB16-4i
	Колодка «Эксперт», 4 гнезда, 16 А/3,5 кВт, с заземлением	3,5	4	0,160	AKB16-4
	Колодка «Эксперт», 6 гнезд, 16 А/3,5 кВт, с выключателем и заземлением	3,5	6	0,267	AKB16-6i

Вилки

Изображение	Наименование	Номинальный ток, А	Масса нетто, кг	Артикул
	Вилка прямая, без заземления, белая, 6 А, 250 В	6	0,024	AVP6-10
	Вилка прямая, без заземления, черная, 6 А, 250 В			AVP6-30
	Вилка прямая, с заземлением, белая, 16 А, 250 В	16	0,042	AVP16-10
	Вилка прямая, с заземлением, черная, 16 А, 250 В			AVP16-30
	Вилка с кольцом, с заземлением, белая, 16 А, 250 В	16	0,044	AVK16-10
	Вилка с кольцом, с заземлением, черная, 16 А, 250 В			AVK16-30
	Вилка угловая, с заземлением, белая, 16 А, 250 В	16	0,028	AVY16-10
	Вилка угловая, с заземлением, черная, 16 А, 250 В			AVY16-30

Штепсельные гнезда

Изображение	Наименование	Номинальный ток, А	Масса нетто, кг	Артикул
	Штепсельное гнездо, без заземления, белое, 10 А, 250 В	10	0,048	ASG10-10
	Штепсельное гнездо, без заземления, черное, 10 А, 250 В			ASG10-30
	Штепсельное гнездо, без заземления, черное, ПВХ, 10 А, 250 В	10	0,097	ASG010-30
	Штепсельное гнездо, черное, с заземлением, ПВХ, 16 А, 250 В	16	0,050	ASG016-30
	Штепсельное гнездо, белое, с заземлением, 16 А, 250 В	16	0,050	ASG16-10
	Штепсельное гнездо, черное, с заземлением, 16 А, 250 В			ASG16-30

Разветвители

Изображение	Наименование	Номинальный ток, А	Количество гнезд	Масса нетто, кг	Артикул
	Разветвитель, 2 гнезда, 6 А, без заземления, плоский, 250 В	6	2	0,110	ARP6-2
	Разветвитель, 2 гнезда, 16 А, с заземлением, плоский, 250 В	16	2	0,110	ARP16-2
	Разветвитель, 3 гнезда, 6 А, без заземления, плоский, 250 В	6	3	0,130	ARP6-3
	Разветвитель, 3 гнезда, 16 А, с заземлением, плоский, 250 В	16	3	0,120	ARP16-3

Изображение	Наименование	Номинальный ток, А	Масса нетто, кг	Артикул
	Адаптер переходник, белый, без заземления, 6 А, 250 В	6	0,033	AAP6-1
	Тройник, 3 гнезда, с заземлением, круглый, белый, 16 А, 250 В	16	0,103	ATK16-3
	Шнур для бра с проходным выключателем, 1,7 м, белый, ШВВП, 2 x 0,75	6	0,103	ASB6-10
	Переключатель бра, белый, 6 А, 250 В	6	0,016	APB6-10
	Переключатель бра, черный, 6 А, 250 В			APB6-30

Патроны для ламп



Патроны для ламп имеют широкий спектр применения как в промышленности, так и в быту. Простая надежная конструкция и качественные материалы позволят провести монтаж или замену за короткое время. Широкий ассортимент и минимальная кратность транспортной и групповой упаковки позволяет обеспечить и удовлетворить постоянный спрос.

ПРЕИМУЩЕСТВА:

1. Латунная и медная контактная группа.
2. Удобное подключение проводников.
3. Надёжная и простая конструкция.
4. Все изделия изготовлены из негорючих материалов.
5. Гарантийный срок эксплуатации 5 лет.



ГОСТ IEC 60238-2012

Изображение	Наименование	Номинальный ток, А	Номинальное напряжение, В	Масса нетто, кг	Артикул
Патроны карболитовые					
	Патрон карболитовый настенный, E27, черный, наклонный, без наклейки, ЕКФ	4	250	0,062	LHC-E27-wi
	Патрон карболитовый настенный, E27, черный, наклонный, ЕКФ				LHC-E27-wi-s
	Патрон карболитовый подвесной, E27, черный, без наклейки, ЕКФ	4	250	0,048	LHC-E27-s
	Патрон карболитовый подвесной, E27, черный, ЕКФ				LHC-E27-s-s
	Патрон карболитовый потолочный, E27, черный, прямой, без наклейки, ЕКФ	4	250	0,061	LHC-E27-sc
	Патрон карболитовый потолочный, E27, черный, прямой, ЕКФ				LHC-E27-sc-s
	Патрон карболитовый с кольцом, E27, черный, без наклейки ЕКФ	4	250	0,061	LHC-E27-r
	Патрон карболитовый с кольцом, E27, черный, ЕКФ				LHC-E27-r-s
	Патрон карболитовый с кольцом, E14, черный, ЕКФ	2	250	0,035	LHC-E14-r-s
	Патрон карболитовый подвесной, E14, черный, ЕКФ	2	250	0,029	LHC-E14-s-s

Изображение	Наименование	Номинальный ток, А	Номинальное напряжение, В	Масса нетто, кг	Артикул
Патроны керамические					
	Патрон керамический E14 (контакты – медь), ЕКФ	2	250	0,047	LHCe-E14
	Патрон керамический E27 (контакты – медь), ЕКФ	4	250	0,054	LHCe-E27
	Патрон керамический E27 с держателем (контакты – медь), ЕКФ	4	250	0,058	LHCe-E27-h
	Патрон керамический E40 (контакты – медь), ЕКФ	16	250	0,169	LHCe-E40
Патроны пластиковые					
	Патрон E14 пластиковый подвесной, термостойкий пластик, белый, ЕКФ	2	250	0,016	LHP-E14-s
	Патрон E14 пластиковый с кольцом, термостойкий пластик, белый, ЕКФ	2	250	0,021	LHP-E14-r
	Патрон E27 пластиковый подвесной, термостойкий пластик, белый, ЕКФ	4	250	0,026	LHP-E27-s
	Патрон E27 пластиковый с кольцом, термостойкий пластик, белый, ЕКФ	4	250	0,036	LHP-E27-r

Изображение	Наименование	Номинальный ток, А	Номинальное напряжение, В	Масса нетто, кг	Артикул
	Патрон G4 для галогенных ламп ЕКФ	2	250	0,008	LHNL-G4
	Патрон G4 для галогенных ламп ЕКФ				LHNL-G4-s
	Патрон GU5.3 для галогенных ламп ЕКФ			0,007	LHNL-GU5.3

Адаптеры-переходники

	Переходник E14-E27, белый, ЕКФ	2	250	0,021	AD-E14-E27-w
	Переходник E14-GU10, белый, ЕКФ	2	250	0,036	AD-E14-GU10-w
	Переходник E27-E14, белый, ЕКФ	4	250	0,020	AD-E27-E14-w
	Переходник E27-E40, белый, ЕКФ	4	250	0,048	AD-E27-E40-w
	Переходник E27-GU10, белый, ЕКФ	4	250	0,040	AD-E27-GU10-w
	Переходник E40-E27, белый, ЕКФ	4	250	0,031	AD-E40-E27-w
	Переходник вилка-E27 с выключателем, белый, ЕКФ	4	250	0,022	ADF-E27-s-w

Силовые разъемы



Силовые штепсельные разъемы предназначены для подключения мобильного или стационарного электрооборудования к сети переменного тока частотой 50 Гц с напряжением 220 или 380 В. Разъемы применяются для обеспечения электропитания промышленного и строительного электрооборудования и электроинструмента, передвижных магазинов и точек питания и т. п.

ПРЕИМУЩЕСТВА:

1. Большой ассортимент: переносные, стационарные, адаптеры.
2. Корпуса изготовлены из самозатухающего полимерного материала.
3. Электрические контакты и металлические крепежные элементы защищены от коррозии.
4. Степень защиты IP 44, IP 67.
5. Исполнения для разных типов сетей заземления.
6. Гарантийный срок эксплуатации – 5 лет.



Изображение	Наименование	Номинальный ток, А	Напряжение, В	Полюса	Вид	Степень защиты	Масса нетто, кг	Артикул
-------------	--------------	--------------------	---------------	--------	-----	----------------	-----------------	---------

Вилки силовые переносные

	Вилка 013	16	230	2P+PE		IP 44	0,126	ps-013-16-220
	Вилка 014	16	400	3P+PE		IP 44	0,140	ps-014-16-380
	Вилка 015	16	400	3P+PE+N		IP 44	0,183	ps-015-16-380
	Вилка 023	32	230	2P+PE		IP 44	0,203	ps-023-32-220
	Вилка 024	32	400	3P+PE		IP 44	0,220	ps-024-32-380
	Вилка 025	32	400	3P+PE+N		IP 44	0,275	ps-025-32-380
	Вилка 033	63	230	2P+PE		IP 67	0,750	ps-033-63-220
	Вилка 034	63	400	3P+PE		IP 67	0,800	ps-034-63-380
	Вилка 035	63	400	3P+PE+N		IP 67	0,850	ps-035-63-380
	Вилка 045	125	400	3P+PE+N		IP 67	1,600	ps-045-125-380

Вилки силовые стационарные

	Вилка 513	16	230	2P+PE		IP 44	0,110	ps-513-16-220
	Вилка 514	16	400	3P+PE		IP 44	0,140	ps-514-16-380
	Вилка 515	16	400	3P+PE+N		IP 44	0,187	ps-515-16-380
	Вилка 523	32	230	2P+PE		IP 44	0,208	ps-523-32-220
	Вилка 524	32	400	3P+PE		IP 44	0,225	ps-524-32-380
	Вилка 525	32	400	3P+PE+N		IP 44	0,255	ps-525-32-380

Изображение	Наименование	Номинальный ток, А	Напряжение, В	Полюса	Вид	Степень защиты	Масса нетто, кг	Артикул
-------------	--------------	--------------------	---------------	--------	-----	----------------	-----------------	---------

Розетки силовые переносные

	Розетка 213	16	230	2P + PE		IP 44	0,150	ps-213-16-220
	Розетка 214	16	400	3P + PE		IP 44	0,165	ps-214-16-380
	Розетка 215	16	400	3P + PE + N		IP 44	0,367	ps-215-16-380
	Розетка 223	32	230	2P + PE		IP 44	0,250	ps-223-32-220
	Розетка 224	32	400	3P + PE		IP 44	0,258	ps-224-32-380
	Розетка 225	32	400	3P + PE + N		IP 44	0,317	ps-225-32-380
	Розетка 233	63	230	2P + PE		IP 67	0,950	ps-233-63-220
	Розетка 234	63	400	3P + PE		IP 67	1,000	ps-234-63-380
	Розетка 235	63	400	3P + PE + N		IP 67	1,050	ps-235-63-380

Розетки силовые стационарные наружные

	Розетка 113	16	230	2P + PE		IP 44	0,225	ps-113-16-220
	Розетка 114	16	400	3P + PE		IP 44	2,000	ps-114-16-380
	Розетка 115	16	400	3P + PE + N		IP 44	0,250	ps-115-16-380
	Розетка 123	32	230	2P + PE		IP 44	0,258	ps-123-32-220
	Розетка 124	32	400	3P + PE		IP 44	0,283	ps-124-32-380
	Розетка 125	32	400	3P + PE + N		IP 44	0,292	ps-125-32-380
	Розетка 133	63	230	2P + PE		IP 67	0,320	ps-133-63-220
	Розетка 134	63	400	3P + PE		IP 67	1,200	ps-134-63-380
	Розетка 135	63	400	3P + PE + N		IP 67	1,250	ps-135-63-380
	Розетка 145	125	400	3P + PE + N		IP 67	1,300	ps-145-125-380

Розетки силовые стационарные внутренние

	Розетка 413	16	230	2P + PE		IP 44	0,120	ps-413-16-220
	Розетка 414	16	400	3P + PE		IP 44	0,175	ps-414-16-380
	Розетка 415	16	400	3P + PE + N		IP 44	0,200	ps-415-16-380
	Розетка 423	32	230	2P + PE		IP 44	0,225	ps-423-32-220
	Розетка 424	32	400	3P + PE		IP 44	0,242	ps-424-32-380
	Розетка 425	32	400	3P + PE + N		IP 44	0,258	ps-425-32-380

Розетки двух- и трехлучевые

	Розетка двухлучевая 1012-4h	16	110	2P + PE		IP 44	0,425	ps-1012-4h-16-110
	Розетка двухлучевая 1012	16	230	2P + PE		IP 44	0,425	ps-1012-16-220
	Розетка двухлучевая 1012-214	16	400	3P + PE		IP 44	0,500	ps-1012-214-380
	Розетка трехлучевая 1013-4h	16	110	2P + PE		IP 44	0,625	ps-1013-4h-16-110
	Розетка трехлучевая 1013	16	230	2P + PE		IP 44	0,700	ps-1013-16-220
	Розетка трехлучевая 1013-214	16	400	3P + PE		IP 44	0,625	ps-1013-214-16-380

ГАБАРИТНЫЕ И УСТАНОВОЧНЫЕ РАЗМЕРЫ

Вилки силовые переносные

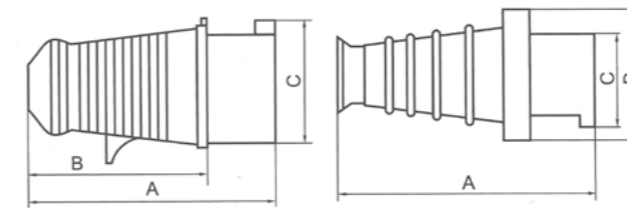


Рис. 1

Рис. 2

Модель	№ рисунка	Размеры, мм		
		A	B	C
013	1	121	84	51
023		138	92	63
033		233	110	75,5
014		121	84	54
024		138	92	63
034		233	110	75,5
015		129	94	63
025		149	97	70
035	2	233	100	75,5
045		282	125	88

Вилки силовые стационарные

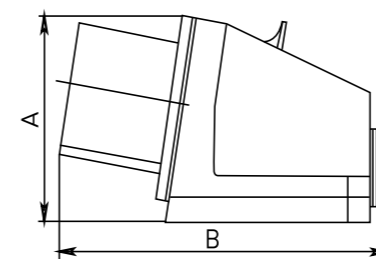


Рис. 3

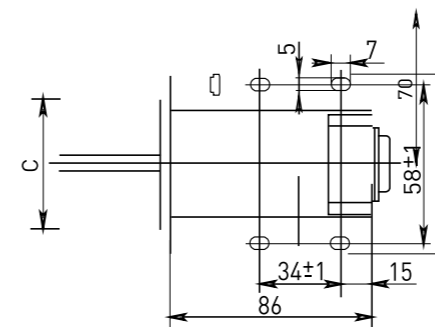


Рис. 4

Модель	№ рисунка	Размеры, мм		
		A	B	C
513	3, 4	78	131	44
514		78	131	50
515		80	133	55
523		97	151	65
524		97	151	65
525		103	153	70

Розетки силовые переносные

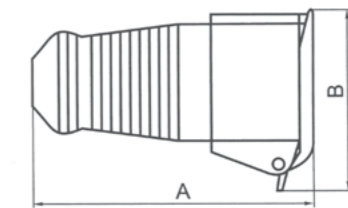


Рис. 5

Модель	№ рисунка	Размеры, мм	
		A	B
213	5	130	66
223		149	90
233		245	110
214		130	76
224		150	90
234		245	110
215		139	90
225		154	100
235		245	110

Розетки силовые стационарные наружные

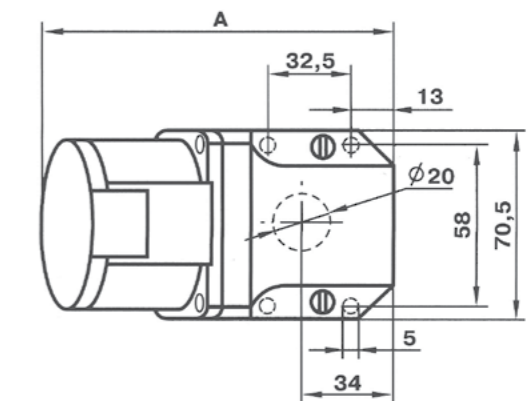
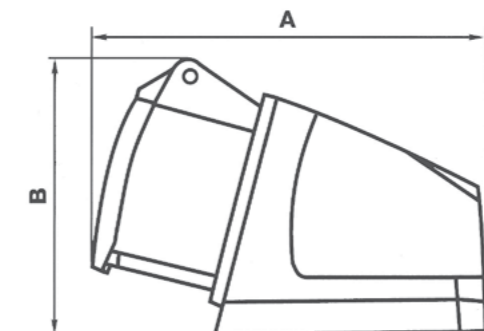


Рис. 6

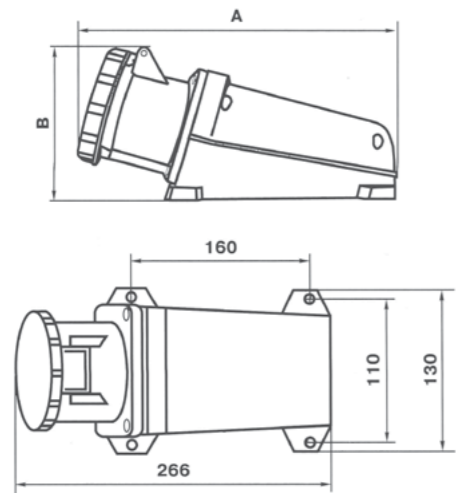


Рис. 7

Модель	№ рисунка	Размеры, мм	
		A	B
113	6	125	68
114		132	91
115		130	76
123		142	96
124		140	86
125		150	90
133		153	105
134		266	130
135	7	266	130
145		340	155

Розетки силовые стационарные внутренние

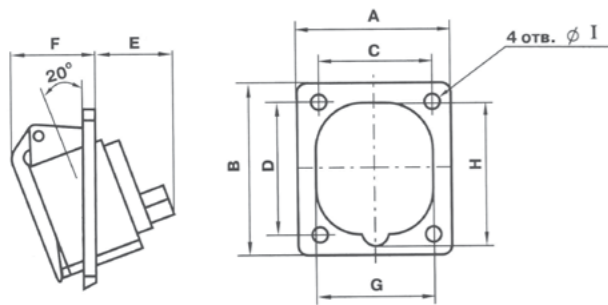


Рис. 8

Модель	№ рисунка	Размеры, мм								
		A	B	C	D	E	F	G	H	I
413	8	63	69	48	48	38	35	50	70	6
423		78	92	58	70	40	36	86	90	6
414		75	85	60	60	50	30	60	73	6
424		80	95	60	70	95	40	70	90	6
415		75	85	60	60	70	30	68	88	6
425		80	95	60	70	40	38	75	95	6

Розетки двух- и трехлучевые

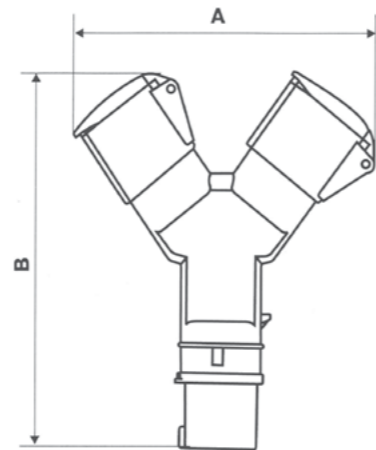


Рис. 9

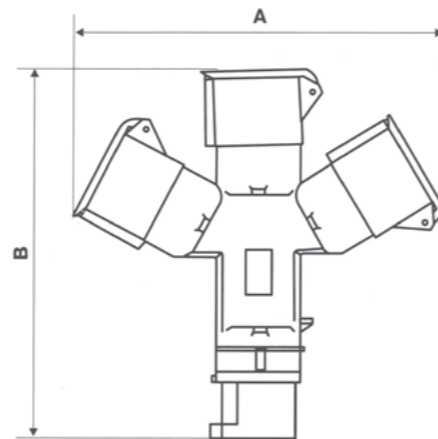


Рис. 10

Модель	№ рисунка	Размеры, мм	
		A	B
1012-4h	9	180	210
1012		180	210
1012-214		190	210
1013-4n	10	220	225
1013		220	225
1013-214		225	230

Разъемы для плит РШ-ВШ ЕКФ



Разъемы предназначены для подсоединения электротехнических устройств мощностью до 7 кВт (32 А) к трехфазной и однофазной сети переменного тока напряжением 400/230 В с частотой 50 Гц.

ПРЕИМУЩЕСТВА:

1. Наличие в ассортименте разъемов двух способов установки – открытого и скрытого и 2 типа базового материала – карболит и негорючий ABS пластик;
2. Винтовое подсоединение провода к выводам;
3. Материал контактной группы – медь;
4. Наличие индивидуального стикера со штрих-кодом на каждом изделии;
5. Гарантийный срок эксплуатации 3 года.

Изображение	Наименование	Способ установки	Количество полюсов	Номинальный ток, А	Номинальное напряжение, В	Материал корпуса	Артикул
	Разъем РШ-ВШ 32 А 250 В 2Р + РЕ (0У) пластиковый белый ЕКФ	Открытый	2Р + РЕ	32 А	230	ABS-пластик	AS-250-0-01
	Разъем РШ-ВШ 32 А 250 В 2Р + РЕ (СУ) пластиковый белый ЕКФ	Скрытый	2Р + РЕ	32 А	230	ABS-пластик	AS-250-Н-02
	Разъем РШ-ВШ 32 А 250 В 2Р + РЕ (0У) карболитовый черный ЕКФ	Открытый	2Р + РЕ	32 А	230	Карболит	AS-250-0-03
	Разъем РШ-ВШ 32 А 380 В 3Р + РЕ (0У) карболитовый черный ЕКФ	Скрытый	3Р + РЕ	32 А	400	Карболит	AS-380-0-04

ИСТОЧНИКИ СВЕТА

7



СВЕТОДИОДНЫЕ ЛАМПЫ

стр 376-384

Светодиодные лампы с колбой «груша» серии FLL-A	376
Светодиодные лампы рефлектор серии FLL-R	377
Светодиодные лампы с колбой «шар» серии FLL-G	378
Светодиодные лампы с колбой «свеча» серии FLL-C	379
Светодиодные лампы направленного света серии FLL-MR16 и FLL-PAR16	380
Светодиодные лампы капсульные серии FLL-G	382
Светодиодные лампы с колбой «цилиндр» серии FLL-GX	382
Светодиодные лампы серии FLL-T8	383



СВЕТОДИОДНАЯ ЛЕНТА

стр 391-395

Светодиодная лента профессиональная серии FLS	391
Светодиодная лента стандартная серии FLS-ECO	393
Комплекты светодиодной ленты серии FLS-Set	395



ЭНЕРГОСБЕРЕГАЮЩИЕ ЛАМПЫ

стр 385-390

Лампы КЛЛ полуспиральные	385
Лампы КЛЛ спиральные	387
Лампы энергосберегающие неинтегрированные	390



АКСЕССУАРЫ ДЛЯ СВЕТОДИОДНОЙ ЛЕНТЫ

стр 396-399

Коннекторы для светодиодной ленты серии FLS	396
Драйверы для светодиодной ленты серии FD	397

Светодиодные лампы с колбой «груша» серии FLL-A



Светодиодная лампа EKF серии FLL-A предназначена для использования в качестве источника света в осветительных приборах общего освещения. Является полной заменой аналогичных ламп накаливания или компактных люминесцентных ламп. Специально разработанный композитный корпус на основе алюминия и пластика позволил получить изолированный корпус с повышенным уровнем теплорассеивания, что увеличило срок службы светодиодных ламп серии FLL-A.

ПРЕИМУЩЕСТВА:

1. SMD-светодиоды EPISTAR повышенной яркости.
2. Экономия электроэнергии до 90%.
3. Безопасный для потребителя композитный корпус – инженерный пластик снаружи и алюминий внутри.
4. Стабильный уровень светового потока при пониженном и повышенном напряжении.
5. Широкий угол рассеивания 240°.
6. Срок службы до 40 000 ч.
7. Гарантийные обязательства составляют 2 года.

EAC ГОСТ Р 54814 - 2011
ГОСТ Р МЭК 62560 - 2011
ГОСТ Р 54815 - 2011

Изображение	Наименование	Тип лампы	Мощность, Вт	Эквивалент мощности лампы накаливания, Вт	Цветовая температура, К	Световой поток, Лм	Тип цоколя	Артикул
	FLL-A50 6W 2700K E27 EKF	A50	6	60	2700	450	E27	FLL-A50-6-230-2.7K-E27
	FLL-A50 6W 4000K E27 EKF	A50	6	60	4000	480	E27	FLL-A50-6-230-4K-E27
	FLL-A60 9W 2700K E27 EKF	A60	9	75	2700	810	E27	FLL-A60-9-230-2.7K-E27
	FLL-A60 9W 4000K E27 EKF	A60	9	75	4000	860	E27	FLL-A60-9-230-4K-E27
	FLL-A65 11W 2700K E27 EKF	A65	11	100	2700	935	E27	FLL-A65-11-230-2.7K-E27
	FLL-A65 11W 4000K E27 EKF	A65	11	100	4000	1000	E27	FLL-A65-11-230-4K-E27

Серия FLL-ECO-A

	FLL-ECO-A 5W 2700K A50 E27 EKF	A50	5	50	2700	480	E27	FLL-ECO-A50-5-230-2.7K-E27
	FLL-ECO-A 5W 4000K A50 E27 EKF	A50	5	50	4000	480	E27	FLL-ECO-A50-5-230-4K-E27
	FLL-ECO-A 7W 2700K A60 E27 EKF	A60	7	60	2700	690	E27	FLL-ECO-A60-7-230-2.7K-E27
	FLL-ECO-A 7W 4000K A60 E27 EKF	A60	7	60	4000	690	E27	FLL-ECO-A60-7-230-4K-E27
	FLL-ECO-A 9W 2700K A60 E27 EKF	A60	9	75	2700	810	E27	FLL-ECO-A60-9-230-2.7K-E27
	FLL-ECO-A 9W 4000K A60 E27 EKF	A60	9	75	4000	810	E27	FLL-ECO-A60-9-230-4K-E27

ТЕХНИЧЕСКИЕ ХАРАКТЕРИСТИКИ

Параметры	Значения	
	FLL-A	FLL-ECO-A
Номинальное напряжение, В	230	
Частота, Гц	50/60	
Цветопередача, Ra	> 82	
Угол рассеивания	240°	180°
Срок службы, ч	40 000	30 000

ГАБАРИТНЫЕ РАЗМЕРЫ

Мощность, Вт	Высота H, мм	Диаметр D, мм
Серия FLL-A		
6	90	50
9	110	60
11	124	65
Серия FLL-ECO-A		
5	100	50
7	112	60
9	115	60

Светодиодные лампы рефлектор серии FLL-R



Светодиодная лампа EKF серии FLL-R предназначена для использования в качестве вспомогательного источника света. Применяется как для внутренней подсветки жилых и производственных помещений, складских комплексов, офисов, торговых залов, так и для наружной подсветки с использованием герметичных светильников. Является полной заменой аналогичных рефлекторных ламп накаливания или компактных люминесцентных ламп типа R39, R50, R63 и R80.

Применение высокоэффективных светодиодных чипов SMD производства EPISTAR позволило достичь эффективность более 85 Лм/Вт. Экономия электроэнергии составит до 90%, по сравнению с устаревшими аналогами. Специально разработанный композитный корпус на основе алюминия и пластика позволил получить изолированный корпус с повышенным уровнем теплорассеивания. Достигнуто увеличение срока службы и понижена температура работающей лампы.

ПРЕИМУЩЕСТВА:

1. SMD-светодиоды EPISTAR повышенной яркости.
2. Экономия электроэнергии до 90%.
3. Безопасный для потребителя композитный корпус – инженерный пластик снаружи и алюминий внутри.
4. Стабильный уровень светового потока при пониженном и повышенном напряжении.
5. Угол рассеивания 120°.
6. Срок службы до 40 000 ч.
7. Гарантийные обязательства составляют 2 года.

EAC ГОСТ Р 54814 - 2011
ГОСТ Р МЭК 62560 - 2011
ГОСТ Р 54815 - 2011

Изображение	Наименование	Тип лампы	Мощность, Вт	Эквивалент мощности лампы накаливания, Вт	Цветовая температура, К	Световой поток, Лм	Тип цоколя	Артикул
	FLL-R39 3W 2700K E14 EKF	R39	3	40	2700	290	E14	FLL-R39-3-230-2.7K-E14
	FLL-R39 3W 4000K E14 EKF	R39	3	40	4000	300	E14	FLL-R39-3-230-4K-E14
	FLL-R50 5W 2700K E14 EKF	R50	5	60	2700	420	E14	FLL-R50-5-230-2.7K-E14
	FLL-R50 5W 4000K E14 EKF	R50	5	60	4000	430	E14	FLL-R50-5-230-4K-E14
	FLL-R63 8W 2700K E27 EKF	R63	8	75	2700	680	E27	FLL-R63-8-230-2.7K-E27
	FLL-R63 8W 4000K E27 EKF	R63	8	75	4000	710	E27	FLL-R63-8-230-4K-E27
	FLL-R80 10W 2700K E27 EKF	R80	10	100	2700	860	E27	FLL-R80-10-230-2.7K-E27
	FLL-R80 10W 4000K E27 EKF	R80	10	100	4000	900	E27	FLL-R80-10-230-4K-E27

ТЕХНИЧЕСКИЕ ХАРАКТЕРИСТИКИ

Параметры	Значения
Номинальное напряжение, В	230
Частота, Гц	50/60
Цветопередача, Ra	>82
Угол рассеивания	120°
Срок службы, ч	40 000

ГАБАРИТНЫЕ РАЗМЕРЫ

Мощность, Вт	Высота H, мм	Диаметр D, мм
3	65	39
5	85	50
8	105	63
10	115	80

Светодиодные лампы с колбой «шар» серий FLL-G



Светодиодные лампы EKF серий FLL-G предназначены для использования в качестве основных источников света. Применяются для декоративной подсветки жилых помещений, офисов и торговых залов. Являются полной заменой аналогичных ламп накаливания «шар» диаметром 45 мм. Применение высокоэффективных светодиодных чипов SMD производства EPISTAR позволило достичь эффективности более 80 Лм/Вт. Экономия электроэнергии составит до 90% по сравнению с устаревшими аналогами. Специально разработанная двухслойная конструкция корпуса (алюминий внутри и пластик снаружи) позволила получить безопасный изолированный корпус светодиодной лампы с повышенным уровнем теплорассеивания. Достигнуто увеличение срока службы и понижение температуры работающей лампы.

ПРЕИМУЩЕСТВА:

1. SMD-светодиоды EPISTAR повышенной яркости.
2. Полный аналог ламп ЛОН типа «шар».
3. Изолированный пластиковый корпус лампы с повышенным уровнем теплорассеивания.
4. Стабильный уровень светового потока при пониженном и повышенном напряжении.
5. Полная экологическая безопасность.
6. Срок службы до 40 000 ч.
7. Гарантийные обязательства составляют 2 года.

EAC ГОСТ Р 54814-2011
ГОСТ Р МЭК 62560-2011
ГОСТ Р 54815-2011

Изображение	Наименование	Мощность, Вт	Эквивалент мощности лампы накаливания, Вт	Цветовая температура, К	Световой поток, Лм	Тип цоколя	Артикул
	FLL-G45 5W 2700K E14 EKF	5	60	2700	400	E14	FLL-G45-5-230-2.7K-E14
	FLL-G45 5W 4000K E14 EKF	5	60	4000	420	E14	FLL-G45-5-230-4K-E14
	FLL-G45 5W 2700K E27 EKF	5	60	2700	400	E27	FLL-G45-5-230-2.7K-E27
	FLL-G45 5W 4000K E27 EKF	5	60	4000	420	E27	FLL-G45-5-230-4K-E27
	FLL-G95 13W 2700K E27 EKF	12	80	2700	1080	E27	FLL-G95-12-230-2.7K-E27
	FLL-G95 13W 4000K E27 EKF	12	80	4000	1120	E27	FLL-G95-12-230-4K-E27
	FLL-G120 15W 2700K E27 EKF	15	100	2700	1310	E27	FLL-G120-15-230-2.7K-E27
	FLL-G120 15W 4000K E27 EKF	15	100	4000	1380	E27	FLL-G120-15-230-4K-E27

ТЕХНИЧЕСКИЕ ХАРАКТЕРИСТИКИ

Параметры	Значения	
	FLL-G45	FLL-G95, FLL-G120
Номинальное напряжение, В	230	
Частота, Гц	50/60	
Цветопередача, Ra	> 82	
Угол рассеивания	240°	230°
Срок службы, ч	40 000	

ГАБАРИТНЫЕ РАЗМЕРЫ

Мощность, Вт	Высота H, мм	Диаметр D, мм
5	79	45
5	72	45
12	127	95
15	152	120

Светодиодные лампы с колбой «свеча» серий FLL-C



Светодиодные лампы EKF серий FLL-C предназначены для использования в качестве основных источников света. Применяются для декоративной подсветки жилых помещений, офисов и торговых залов. Являются полной заменой аналогичных ламп накаливания типа «свеча» диаметром 35 мм. Применение высокоэффективных светодиодных чипов SMD производства EPISTAR позволило достичь эффективности более 80 Лм/Вт. Экономия электроэнергии составит до 90% по сравнению с устаревшими аналогами. Специально разработанная двухслойная конструкция корпуса (алюминий внутри и пластик снаружи) позволила получить безопасный изолированный корпус светодиодной лампы с повышенным уровнем теплорассеивания. Достигнуто увеличение срока службы и понижение температуры работающей лампы.

ПРЕИМУЩЕСТВА:

1. SMD-светодиоды EPISTAR повышенной яркости.
2. Полный аналог ламп ЛОН типа «свеча».
3. Изолированный пластиковый корпус лампы с повышенным уровнем теплорассеивания.
4. Стабильный уровень светового потока при пониженном и повышенном напряжении.
5. Полная экологическая безопасность.
6. Срок службы до 40 000 ч.
7. Гарантийные обязательства составляют 2 года.

EAC ГОСТ Р 54814-2011
ГОСТ Р МЭК 62560-2011
ГОСТ Р 54815-2011

Наименование	Мощность, Вт	Эквивалент мощности лампы накаливания, Вт	Цветовая температура, К	Световой поток, Лм	Тип цоколя	Артикул
FLL-C35 3W 2700K E14 EKF	3	25	2700	280	E14	FLL-C35-3-230-2.7K-E14
FLL-C35 3W 4000K E14 EKF	3	25	4000	290	E14	FLL-C35-3-230-4K-E14

ТЕХНИЧЕСКИЕ ХАРАКТЕРИСТИКИ

Параметры	Значения
Номинальное напряжение, В	230
Частота, Гц	50/60
Цветопередача, Ra	> 82
Угол рассеивания	270°
Срок службы, ч	40 000

ГАБАРИТНЫЕ РАЗМЕРЫ

Мощность, Вт	Высота H, мм	Диаметр D, мм
3	100	35

Светодиодные лампы направленного света серии FLL-MR16 и FLL-PAR16



Светодиодные лампы направленного света серии FLL-MR16 и FLL-PAR16 предназначены для использования в качестве вспомогательного источника света. Применяются как для внутренней подсветки жилых и производственных помещений, офисов, торговых залов, так и для наружной подсветки с использованием герметичных светильников. Является полной заменой аналогичных галогенных ламп типа MR16 и PAR16 по габаритным размерам.

Применение высокоэффективных светодиодных чипов SMD производства EPISTAR позволило достичь эффективности более 85 Лм/Вт. Экономия электроэнергии составит до 90%, по сравнению с устаревшими аналогами. Специально разработанный композитный корпус¹ на основе алюминия и пластика позволил получить изолированный корпус с повышенным уровнем теплорассеивания. Достигнуто увеличение срока службы и понижена температура работающей лампы.

¹ – модели FLL-PAR16-8-230-2.7K-GU10-60D и FLL-PAR16-8-230-4K-GU10-60D имеют металлический корпус.

ПРЕИМУЩЕСТВА:

1. SMD светодиоды EPISTAR повышенной яркости.
2. Экономия электроэнергии до 90%.
3. Безопасный для потребителя композитный корпус – инженерный пластик снаружи и алюминий внутри.
4. Стабильный уровень светового потока при пониженном и повышенном напряжении.
5. Угол рассеивания 110° и 60°.
6. Срок службы до 40 000 ч.
7. Гарантийные обязательства составляют 2 года.



ГОСТ Р 54814 - 2011
ГОСТ Р МЭК 62560 - 2011
ГОСТ Р 54815 - 2011

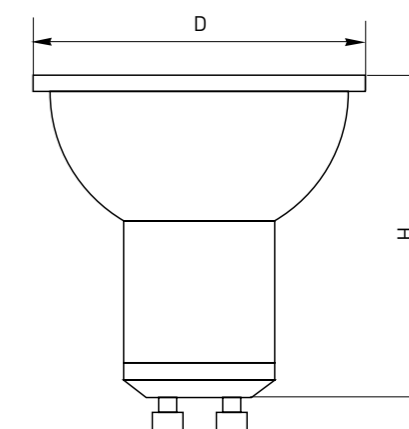
Изображение	Наименование	Тип лампы	Мощность, Вт	Эквивалент мощности лампы накаливания, Вт	Цветовая температура, К	Световой поток, Лм	Тип цоколя	Артикул
	FLL-MR16 3W 2700K GU5.3 EKF	MR16	3	35	2700	260	GU5.3	FLL-MR16-3-230-2.7K-GU5.3
	FLL-MR16 3W 4000K GU5.3 EKF	MR16	3	35	4000	270	GU5.3	FLL-MR16-3-230-4K-GU5.3
	FLL-MR16 5W 2700K GU5.3 EKF	MR16	5	50	2700	420	GU5.3	FLL-MR16-5-230-2.7K-GU5.3
	FLL-MR16 5W 4000K GU5.3 EKF	MR16	5	50	4000	430	GU5.3	FLL-MR16-5-230-4K-GU5.3
	FLL-MR16 6W 2700K GU5.3 EKF	MR16	6	60	2700	510	GU5.3	FLL-MR16-6-230-2.7K-GU5.3
	FLL-MR16 6W 4000K GU5.3 EKF	MR16	6	60	4000	530	GU5.3	FLL-MR16-6-230-4K-GU5.3

Изображение	Наименование	Тип лампы	Мощность, Вт	Эквивалент мощности лампы накаливания, Вт	Цветовая температура, К	Световой поток, Лм	Тип цоколя	Артикул
Серия FLL-PAR16								
	FLL-PAR16 3W 2700K GU10 EKF	PAR16	3	35	2700	260	GU10	FLL-PAR16-3-230-2.7K-GU10
	FLL-PAR16 3W 4000K GU10 EKF	PAR16	3	35	4000	270	GU10	FLL-PAR16-3-230-4K-GU10
	FLL-PAR16 5W 2700K GU10 EKF	PAR16	5	50	2700	420	GU10	FLL-PAR16-5-230-2.7K-GU10
	FLL-PAR16 5W 4000K GU10 EKF	PAR16	5	50	4000	430	GU10	FLL-PAR16-5-230-4K-GU10
	FLL-PAR16 8W 2700K GU10 60D EKF	PAR16	8	75	2700	660	GU10	FLL-PAR16-8-230-2.7K-GU10-60D
	FLL-PAR16 8W 4000K GU10 60D EKF	PAR16	8	75	4000	680	GU10	FLL-PAR16-8-230-4K-GU10-60D

ТЕХНИЧЕСКИЕ ХАРАКТЕРИСТИКИ

Параметры	Значения	
	FLL-MR16, FLL-PAR16	FLL-PAR16 60D
Номинальное напряжение, В	230	
Частота, Гц	50/60	
Цветопередача, Ra	> 82	
Угол рассеивания	110°	60°
Срок службы, ч	30 000	40 000

ГАБАРИТНЫЕ РАЗМЕРЫ



Мощность, Вт	Высота H, мм	Диаметр D, мм
Серия FLL-MR16		
3	41	50
5	41	50
6	41	50
Серия FLL-PAR16		
3	50	50
5	50	50
8	50	50

Светодиодные лампы капсульные серии FLL-G



Светодиодные лампы капсульные серий FLL-G выполнены, в форме капсул и предназначены для замены галогенных ламп акцентного освещения. Обеспечивают быстрое включение без мерцания. Повторяя форму и размеры стандартных галогенных капсульных ламп, светодиодная лампа FLL-G является их идеальной заменой. Компоненты лампы не содержат ртути и тяжелые металлы, поэтому она не представляет опасности в случае выхода из строя или разрушения.

ПРЕИМУЩЕСТВА:

1. Класс энергопотребления А.
2. Полная экологическая безопасность.
3. Угол рассеивания 230 С°.
4. Срок службы 40 000 часов.
5. Гарантийные обязательства составляют 2 года.



ГОСТ Р 54814 - 2011
ГОСТ Р МЭК 62560 - 2011
ГОСТ Р 54815 - 2011

Изображение	Наименование	Мощность, Вт	Цветовая температура, К	Световой поток, Лм	Тип цоколя	Артикул
FLL-G с цоколем G4						
	FLL-G 2W 2700K G4, блистер - 3 шт., EKF	2	2700	185	G4	FLL-G-2-12-2.7K-G4
	FLL-G 2W 4000K G4, блистер - 3 шт., EKF		4000			FLL-G-2-12-4K-G4
	FLL-G 2W 6500K G4, блистер - 3 шт., EKF		6500			FLL-G-2-12-6.5K-G4
FLL-G с цоколем G9						
	FLL-G 2W 2700K G9 EKF	2	2700	185	G9	FLL-G-2-230-2.7K-G9
	FLL-G 2W 4000K G9 EKF		4000			FLL-G-2-230-4K-G9
	FLL-G 2W 6500K G9 EKF		6500			FLL-G-2-230-6.5K-G9

Светодиодные лампы с колбой «цилиндр» серии FLL-GX



Светодиодные лампы EKF серии FLL-GX предназначены для использования в светильниках с цоколем GX53 и применяются для общего и акцентного освещения. Лампа выполнена в форме цилиндра и отлично подходит к любому светильнику, в котором используется данный тип ламп.

ПРЕИМУЩЕСТВА:

1. Класс энергопотребления А.
2. Полная экологическая безопасность.
3. Срок службы 40 000 часов.
4. Гарантийные обязательства составляют 2 года.



ГОСТ Р 54814 - 2011
ГОСТ Р МЭК 62560 - 2011
ГОСТ Р 54815 - 2011

Наименование	Мощность, Вт	Цветовая температура, К	Световой поток, Лм	Тип цоколя	Тип рассеивателя	Артикул
FLL-GX 5W 2700K, матовая, GX53, EKF	5	2700	380	GX53	Матовый	FLL-GX-5-230-2.7K-FR-GX53
FLL-GX 5W 2700K, прозрачная, GX53, EKF					Прозрачный	FLL-GX-5-230-2.7K-CL-GX53
FLL-GX 5W 4000K, матовая, GX53, EKF		4000			Матовый	FLL-GX-5-230-4K-FR-GX53
FLL-GX 5W 4000K, прозрачная, GX53, EKF					Прозрачный	FLL-GX-5-230-4K-CL-GX53

Светодиодные лампы линейные серии FLL-T8



Светодиодная лампа линейные серии FLL-T8 предназначена для использования в качестве источника света общего освещения. Применяется как для внутреннего освещения жилых и производственных помещений, складских комплексов, офисов, торговых залов, так и для наружного с использованием герметичных светильников. Является заменой стандартных линейных люминесцентных ламп T8 размером 0,6 или 1,2 м с цоколем G13 по габаритным размерам. Применение высокоэффективных светодиодных чипов SMD производства EPISTAR позволило достичь эффективности более 90 Лм/Вт. Экономия электроэнергии составит до 90% по сравнению с устаревшими аналогами. Специально разработанная конструкция светодиодной лампы позволила получить безопасный изолированный корпус с повышенным уровнем теплорассеивания. Достигнуто увеличение срока службы и понижение температуры работающей лампы. Продукция применяется в однофазных сетях переменного тока номинальным напряжением 230 В частотой 50 Гц и имеет сертификат соответствия ГОСТ.

ПРЕИМУЩЕСТВА:

1. Сверхяркие SMD-светодиоды EPISTAR.
2. Низкое энергопотребление (экономия электроэнергии до 90%).
3. Стабильный уровень светового потока при пониженном и повышенном напряжении.
4. Без мерцания и звука в рабочем режиме.
5. Не светится при работе с индикаторным выключателем.
6. Матовая колба лампы равномерно рассеивает испускаемый свет.
7. Полная экологическая безопасность.
8. Срок службы более 40 000 ч.
9. Гарантийные обязательства составляют 2 года.



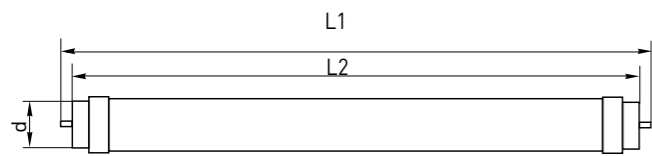
ГОСТ Р 54814 - 2011
ГОСТ Р МЭК 62560 - 2011
ГОСТ Р 54815 - 2011

Наименование	Тип трубки	Мощность, Вт	Цветовая температура, К	Световой поток, Лм	Тип цоколя	Масса нетто, кг	Артикул
Лампа светодиодная FLL-T8 10W 4000K, матовая, 0,6 м, G13, EKF	T8	10	4000	910	G13	0,15	FLL-T8-10-230-4000K-G13
Лампа светодиодная FLL-T8 10W 6500K, матовая, 0,6 м, G13, EKF	T8	10	6500	910	G13	0,15	FLL-T8-10-230-6500K-G13
Лампа светодиодная FLL-T8 20W 4000K, матовая, 1,2 м, G13, EKF	T8	20	4000	1850	G13	0,3	FLL-T8-20-230-4000K-G13
Лампа светодиодная FLL-T8 20W 6500K, матовая, 1,2 м, G13, EKF	T8	20	6500	1850	G13	0,3	FLL-T8-20-230-6500K-G13

ТЕХНИЧЕСКИЕ ХАРАКТЕРИСТИКИ

Параметры	Значения
Номинальное напряжение, В	230
Частота, Гц	50
Класс энергопотребления	A
Цветопередача, Ra	> 80

ГАБАРИТНЫЕ РАЗМЕРЫ



Артикул	Габаритные размеры, мм		Диаметр D, мм
	L1	L2	
FLL-T8-10-230-4000K-G13	604	590	28,5
FLL-T8-10-230-6500K-G13	604	590	28,5
FLL-T8-20-230-4000K-G13	1214	1200	28,5
FLL-T8-20-230-6500K-G13	1214	1200	28,5

ТИПОВЫЕ СХЕМЫ ПОДКЛЮЧЕНИЯ

Схема подключения лампы Т-8 для потолочного светильника «Армстронг»

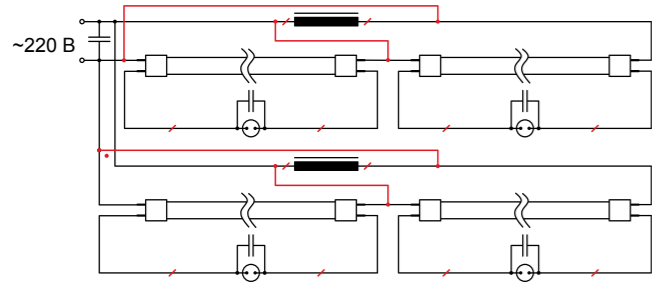


Схема подключения Т8 для светильника с одиночной лампой

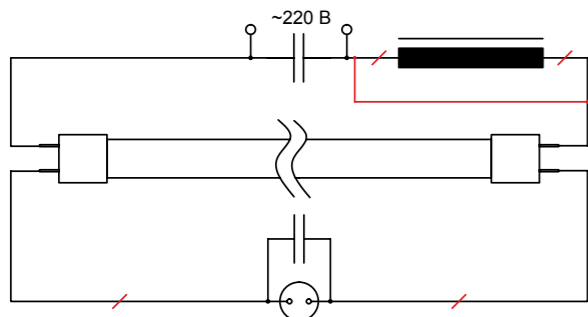
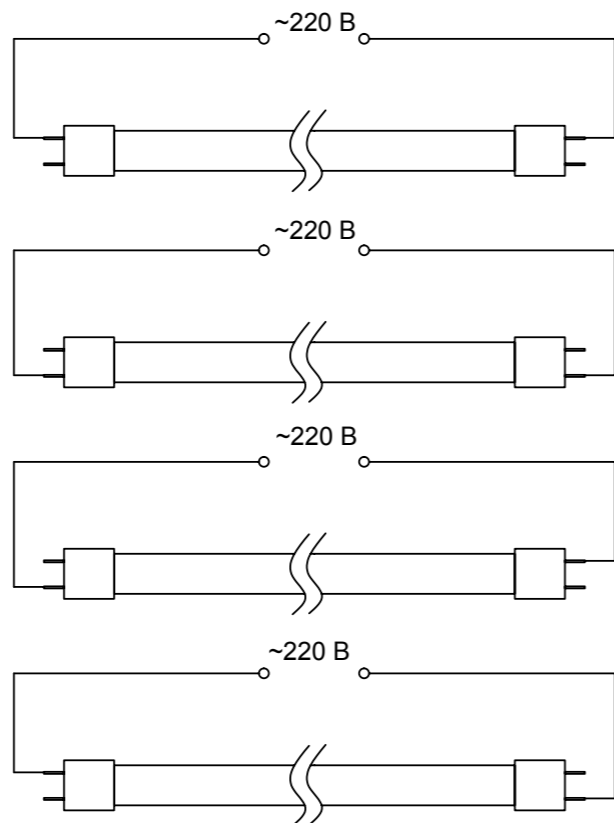


Схема подключения Т8 для светильника с одиночной лампой



Лампы КЛЛ полуспиральные



Компактная люминесцентная лампа ЕКФ предназначена для использования в качестве основного или дополнительного источника света. Применяется как для внутреннего освещения в жилых помещениях, офисах, производственных и складских комплексах, торговых залах, так и для наружного освещения с использованием герметичных светильников. В лампах КЛЛ бренда ЕКФ используется люминофор с применением низкотемпературной амальгамной технологии. Данная технология позволяет обезопасить конечного потребителя при повреждении люминесцентной трубки, так как ртуть находится в связанном состоянии и ее количество снижено.

Энергосберегающие лампы ЕКФ Electrotechnica награждены медалью международной выставки «Электро-2011» в номинации «Лучшее электрооборудование-2011».

ПРЕИМУЩЕСТВА:

1. Класс энергоэффективности А.
2. Экономия электроэнергии до 85%.
3. Высокий коэффициент цветопередачи RA > 82.
4. Устройство плавного пуска, увеличивающее срок службы лампы (старт до 80% светового потока < 5 с).
5. Старты работы лампы от -25 °С.
6. Энергосберегающая лампа комфортна для глаз и не создает мерцания.
7. Энергосберегающая лампа выделяет значительно меньше тепла, чем газоразрядная лампа.
8. Отсутствие образования электромагнитных помех энергосберегающей лампой.
9. Работа энергосберегающей лампы при пониженном и повышенном напряжении.



ГОСТ Р 53881-2010, ГОСТ 12.2.007.13-2000
 ГОСТ 30804.3.2-2013 (IEC 61000-3-2:2009)
 ГОСТ 30804.3.3-2013 (IEC 61000-3-3:2009)
 ГОСТ CISPR 15-2014 (CISPR 15:2013, IDT)
 ГОСТ Р 51514-2013 (МЭК 61547:2009)

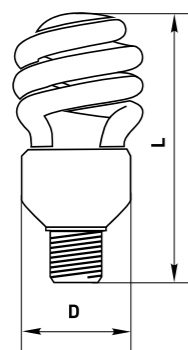
Наименование	Мощность, Вт	Эквивалент мощности лампы накаливания, Вт	Цветовая температура, К	Тип цоколя	Номинальный средний срок службы, ч	Артикул
Лампы КЛЛ полуспиральные, 10 000 часов						
HS-полуспир. 11W 2700K E14 10000h EKF	11	60	2700	E14	10 000	HS-T2-11-827-E14
HS-полуспир. 11W 2700K E27 10000h EKF			2700	E27		HS-T2-11-827-E27
HS-полуспир. 11W 4000K E14 10000h EKF			4000	E14		HS-T2-11-840-E14
HS-полуспир. 11W 4000K E27 10000h EKF			4000	E27		HS-T2-11-840-E27
HS-полуспир. 11W 6500K E14 10000h EKF			6500	E14		HS-T2-11-865-E14
HS-полуспир. 11W 6500K E27 10000h EKF			6500	E27		HS-T2-11-865-E27
HS-полуспир. 15W 2700K E14 10000h EKF	15	75	2700	E14		HS-T2-15-827-E14
HS-полуспир. 15W 2700K E27 10000h EKF			2700	E27		HS-T2-15-827-E27
HS-полуспир. 15W 4000K E27 10000h EKF			4000	E27		HS-T2-15-840-E27
HS-полуспир. 15W 4000K E14 10000h EKF			4000	E14		HS-T2-15-840-E14
HS-полуспир. 15W 6500K E14 10000h EKF			6500	E14		HS-T2-15-865-E14
HS-полуспир. 15W 6500K E27 10000h EKF			6500	E27		HS-T2-15-865-E27
HS-полуспир. 20W 2700K E27 10000h EKF	20	100	2700	E27		HS-T3-20-827-E27
HS-полуспир. 20W 4000K E27 10000h EKF			4000	E27		HS-T3-20-840-E27
HS-полуспир. 20W 6500K E27 10000h EKF			6500	E27		HS-T3-20-865-E27
HS-полуспир. 25W 6500K E27 10000h EKF	25	125	6500	E27		HS-T3-25-865-E27
HS-полуспир. 25W 2700K E27 10000h EKF			2700	E27		HS-T3-25-827-E27
HS-полуспир. 25W 4000K E27 10000h EKF			4000	E27		HS-T3-25-840-E27
HS-полуспир. 30W 2700K E27 10000h EKF	30	150	2700	E27	HS-T3-30-827-E27	
HS-полуспир. 30W 4000K E27 10000h EKF			4000	E27	HS-T3-30-840-E27	
HS-полуспир. 30W 6500K E27 10000h EKF			6500	E27	HS-T3-30-865-E27	

Наименование	Мощность, Вт	Эквивалент мощности лампы накаливания, Вт	Цветовая температура, К	Тип цоколя	Номинальный средний срок службы, ч	Артикул
Лампы КЛЛ полуспиральные, 8000 часов						
HS8-полуспир. 11W 2700K E14 8000h EKF	11	60	2700	E14	8000	HS8-T3-11-827-E14
HS8-полуспир. 11W 2700K E27 8000h EKF			2700	E27		HS8-T3-11-827-E27
HS8-полуспир. 11W 4000K E14 8000h EKF			4000	E14		HS8-T3-11-840-E14
HS8-полуспир. 11W 4000K E27 8000h EKF			4000	E27		HS8-T3-11-840-E27
HS8-полуспир. 15W 2700K E14 8000h EKF	15	75	2700	E14		HS8-T3-15-827-E14
HS8-полуспир. 15W 2700K E27 8000h EKF			2700	E27		HS8-T3-15-827-E27
HS8-полуспир. 15W 4000K E14 8000h EKF			4000	E14		HS8-T3-15-840-E14
HS8-полуспир. 15W 4000K E27 8000h EKF			4000	E27		HS8-T3-15-840-E27
HS8-полуспир. 20W 2700K E27 8000h EKF	20	100	2700	E27		HS8-T3-20-827-E27
HS8-полуспир. 20W 4000K E27 8000h EKF			4000	E27		HS8-T3-20-840-E27
HS8-полуспир. 30W 2700K E27 8000h EKF	30	150	2700	E27		HS8-T3-30-827-E27
HS8-полуспир. 30W 4000K E27 8000h EKF			4000	E27		HS8-T3-30-840-E27
HS8-полуспир. 25W 2700K E27 8000h EKF	25	125	2700	E27	HS8-T3-25-827-E27	
HS8-полуспир. 25W 4000K E27 8000h EKF			4000	E27	HS8-T3-25-840-E27	

ТЕХНИЧЕСКИЕ ХАРАКТЕРИСТИКИ

Параметры	Значения
Номинальное напряжение, В	230
Частота, Гц	50/60
Класс энергопотребления	A
Цветовая температура, К	2700 4000 6500

ГАБАРИТНЫЕ И УСТАНОВОЧНЫЕ РАЗМЕРЫ



Мощность, Вт	Высота L, мм	Диаметр D, мм
HS-полуспираль 10 000		
11	91	46
15	100	46
20	114	54
25	124	54
30	150	60
HS8-полуспираль 8000		
11	121	42
15	133	42
20	134	55
25	140	55
30	147	60

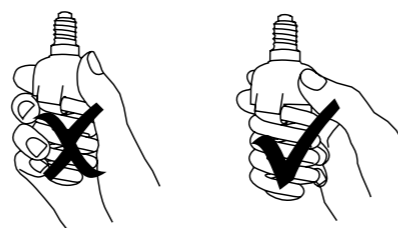
ОСОБЕННОСТИ ЭКСПЛУАТАЦИИ И МОНТАЖА

1. Эксплуатация:

- Лампа выпускается на высокотехнологичном современном оборудовании и проходит многоступенчатый контроль качества на каждом этапе производства.
- Лампы снабжены системой плавного запуска, позволяющей лампе постепенно загораться в течение 1-2 секунд, что значительно продлевает срок службы и не ослепляет при включении.
- Рабочая частота более 41 кГц, что полностью исключает эффект мерцания лампы, делая свет комфортным.
- Равномерное распределение света по всей поверхности лампы, с использованием современного люминофора, не слепит глаза, не портит зрение, и дает натуральный свет, приятный для глаз.
- Уровень светоотдачи в 5-6 раз выше, чем у обычных ламп накаливания той же мощности, при этом рабочая температура значительно ниже, что позволяет использовать их в светильниках любых типов.
- Лампы EKF могут работать как при пониженном, так и при повышенном напряжении сети.
- Не создают электромагнитных помех.
- Коэффициент цветопередачи Ra > 82, что обеспечивает естественное освещение и не меняет цветовое восприятие.

2. Установка:

- Перед установкой убедитесь, что светильник выключен.
- Установите лампу, держа ее за пластиковое основание корпуса. Положение лампы в светильнике – любое.
- Минимальное расстояние между энергосберегающей лампой и плафоном светильника должно быть не менее 15 мм.
- Нельзя применять в светильниках с регуляторами света!
- Не допускать попадания воды и других жидкостей!
- Не вскрывать корпус лампы!
- Запрещена утилизация с бытовыми отходами.



Лампы КЛЛ спиральные



Компактная люминесцентная лампа EKF предназначена для использования в качестве основного или дополнительного источника света. Применяется как для внутреннего освещения в жилых помещениях, офисах, производственных и складских комплексах, торговых залах, так и для наружного освещения с использованием герметичных светильников. В лампах КЛЛ бренда EKF используется люминофор с применением низкотемпературной амальгамной технологии. Данная технология позволяет обезопасить конечного потребителя при повреждении люминесцентной трубки, так как ртуть находится в связанном состоянии и ее количество снижено.

Энергосберегающие лампы EKF Electrotechnica награждены медалью международной выставки «Электро-2011» в номинации «Лучшее электрооборудование-2011».

ПРЕИМУЩЕСТВА:

- Класс энергоэффективности A.
- Экономия электроэнергии до 85%.
- Высокий коэффициент цветопередачи RA > 82.
- Устройство плавного пуска, увеличивающее срок службы лампы (старт до 80% светового потока < 5 с).
- Старты работы лампы от -25 °С.
- Энергосберегающая лампа комфортна для глаз и не создает мерцания.
- Энергосберегающая лампа выделяет значительно меньше тепла, чем газоразрядная лампа.
- Отсутствие образования электромагнитных помех энергосберегающей лампой.
- Работа энергосберегающей лампы при пониженном и повышенном напряжении.



ГОСТ Р 53881-2010, ГОСТ 12.2.007.13-2000 (IEC 62560:99)
ГОСТ 30804.3.2-2013 (IEC 61000-3-2:2009)
ГОСТ 30804.3.3-2013 (IEC 61000-3-3:2009)
ГОСТ CISPR 15-2014 (CISPR 15:2013, IDT)
ГОСТ Р 51514-2013 (МЭК 61547:2009)

Наименование	Мощность, Вт	Эквивалент мощности лампы накаливания, Вт	Цветовая температура, К	Тип цоколя	Номинальный средний срок службы, ч	Артикул
Лампы КЛЛ спиральные, 10 000 часов						
FS-спираль 7W 2700K E27 10000h EKF	7	35	2700	E27	10 000	FS-T2-7-827-E27
FS-спираль 7W 4000K E27 10000h EKF			4000	E27		FS-T2-7-840-E27
FS-спираль 7W 6500K E14 10000h EKF			6500	E14		FS-T2-7-865-E14
FS-спираль 7W 6500K E27 10000h EKF			6500	E27		FS-T2-7-865-E27
FS-спираль 7W 4000K E14 10000h EKF	9	45	4000	E14		FS-T2-7-840-E14
FS-спираль 7W 2700K E14 10000h EKF			2700	E14		FS-T2-7-827-E14
FS-спираль 9W 2700K E14 10000h EKF			2700	E14		FS-T2-9-827-E14
FS-спираль 9W 4000K E14 10000h EKF			4000	E14		FS-T2-9-840-E14
FS-спираль 9W 2700K E27 10000h EKF	11	60	2700	E27		FS-T2-9-827-E27
FS-спираль 9W 4000K E27 10000h EKF			4000	E27		FS-T2-9-840-E27
FS-спираль 9W 6500K E14 10000h EKF			6500	E14		FS-T2-9-865-E14
FS-спираль 9W 6500K E27 10000h EKF			6500	E27		FS-T2-9-865-E27
FS-спираль 11W 2700K E14 10000h EKF	13	65	2700	E14	FS-T2-11-827-E14	
FS-спираль 11W 2700K E27 10000h EKF			2700	E27	FS-T2-11-827-E27	
FS-спираль 11W 4000K E14 10000h EKF			4000	E14	FS-T2-11-840-E14	
FS-спираль 11W 4000K E27 10000h EKF			4000	E27	FS-T2-11-840-E27	
FS-спираль 11W 6500K E14 10000h EKF	13	65	6500	E14	FS-T2-11-865-E14	
FS-спираль 11W 6500K E27 10000h EKF			6500	E27	FS-T2-11-865-E27	
FS-спираль 13W 2700K E14 10000h EKF			2700	E14	FS-T2-13-827-E14	
FS-спираль 13W 2700K E27 10000h EKF			2700	E27	FS-T2-13-827-E27	
FS-спираль 13W 4000K E14 10000h EKF	13	65	4000	E14	FS-T2-13-840-E14	
FS-спираль 13W 4000K E27 10000h EKF			4000	E27	FS-T2-13-840-E27	
FS-спираль 13W 6500K E14 10000h EKF			6500	E14	FS-T2-13-865-E14	
FS-спираль 13W 6500K E27 10000h EKF			6500	E27	FS-T2-13-865-E27	

Наименование	Мощность, Вт	Эквивалент мощности лампы накаливания, Вт	Цветовая температура, К	Тип цоколя	Номинальный средний срок службы, ч	Артикул
Лампы КЛЛ спиральные, 10 000 часов						
FS-спираль 15W 2700K E14 10000h EKF	15	75	2700	E14	10 000	FS-T2-15-827-E14
FS-спираль 15W 2700K E27 10000h EKF			2700	E27		FS-T2-15-827-E27
FS-спираль 15W 4000K E14 10000h EKF			4000	E14		FS-T2-15-840-E14
FS-спираль 15W 4000K E27 10000h EKF			4000	E27		FS-T2-15-840-E27
FS-спираль 15W 6500K E14 10000h EKF			6500	E14		FS-T2-15-865-E14
FS-спираль 15W 6500K E27 10000h EKF			6500	E27		FS-T2-15-865-E27
FS-спираль 20W 2700K E14 10000h EKF	20	100	2700	E14		FS-T2-20-827-E14
FS-спираль 20W 2700K E27 10000h EKF			2700	E27		FS-T2-20-827-E27
FS-спираль 20W 4000K E14 10000h EKF			4000	E14		FS-T2-20-840-E14
FS-спираль 20W 4000K E27 10000h EKF			4000	E27		FS-T2-20-840-E27
FS-спираль 20W 6500K E14 10000h EKF			6500	E14		FS-T2-20-865-E14
FS-спираль 20W 6500K E27 10000h EKF			6500	E27		FS-T2-20-865-E27
FS-спираль 26W 2700K E27 10000h EKF	26	130	2700	E27		FS-T2-26-827-E27
FS-спираль 26W 4000K E27 10000h EKF			4000	E27		FS-T2-26-840-E27
FS-спираль 26W 6500K E27 10000h EKF			6500	E27		FS-T2-26-865-E27

Лампы КЛЛ спиральные, 8 000 часов

FS8-спираль 7W 2700K E14 8000h EKF	7	35	2700	E14	8000	FS8-T3-7-827-E14
FS8-спираль 7W 4000K E14 8000h EKF			4000	E14		FS8-T3-7-840-E14
FS8-спираль 9W 2700K E14 8000h EKF	9	45	2700	E14		FS8-T3-9-827-E14
FS8-спираль 9W 4000K E14 8000h EKF			4000	E14		FS8-T3-9-840-E14
FS8-спираль 11W 2700K E14 8000h EKF	11	60	2700	E14		FS8-T3-11-827-E14
FS8-спираль 11W 2700K E27 8000h EKF			2700	E27		FS8-T3-11-827-E27
FS8-спираль 11W 4000K E14 8000h EKF			4000	E14		FS8-T3-11-840-E14
FS8-спираль 11W 4000K E27 8000h EKF			4000	E27		FS8-T3-11-840-E27

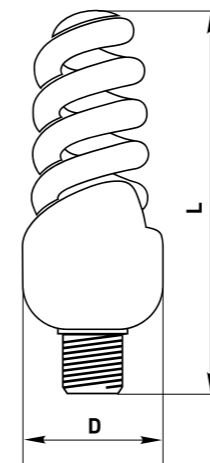
Наименование	Мощность, Вт	Эквивалент мощности лампы накаливания, Вт	Цветовая температура, К	Световой поток, Лм	Тип цоколя	Артикул
--------------	--------------	---	-------------------------	--------------------	------------	---------

Лампы КЛЛ спиральные, профессиональные

FS-спираль, 45W 4000K E27 10000h EKF	45	225	4000	3010	E27	FS-T4-45-840-E27
FS-спираль, 65W 4000K E27 10000h EKF	65	325	4000	3720		FS-T4-65-840-E27
FS-спираль, 65W 6500K E27 10000h EKF			6500	3720		FS-T4-65-865-E27
FS-спираль, 85W 4000K E27 10000h EKF	85	425	4000	4850		FS-T5-85-840-E27
FS-спираль, 85W 6500K E27 10000h EKF			6500	4850		FS-T5-85-865-E27
FS-спираль, 65W 4000K E40 10000h EKF	65	325	4000	3720		E40
FS-спираль, 65W 6500K E40 10000h EKF			6500	3720	FS-T4-65-865-E40	
FS-спираль, 85W 4000K E40 10000h EKF	85	425	4000	4850	FS-T5-85-840-E40	
FS-спираль, 85W 6500K E40 10000h EKF			6500	4850	FS-T5-85-865-E40	
FS-спираль, 105W 4000K E40 10000h EKF	105	525	4000	6150	FS-T5-105-840-E40	
FS-спираль, 105W 6500K E40 10000h EKF			6500	6150	FS-T5-105-865-E40	
FS-спираль, 125W 4000K E40 10000h EKF	125	625	4000	7300	FS-T5-125-840-E40	
FS-спираль, 125W 6500K E40 10000h EKF			6500	7300	FS-T5-125-865-E40	

ТЕХНИЧЕСКИЕ ХАРАКТЕРИСТИКИ

Параметры	Значения
Номинальное напряжение, В	230
Частота, Гц	50/60
Класс энергопотребления	A
Цветовая температура, К	2700 4000 6500

ГАБАРИТНЫЕ И УСТАНОВОЧНЫЕ РАЗМЕРЫ

Мощность, Вт	Высота L, мм	Диаметр D, мм
--------------	--------------	---------------

Серия FS8-спираль 8000

7	106	37
9	117	37
11	121	37
11	127	37

Серия FS-спираль 10 000

7	84	34
9	91	34
11	98	34
13	110	34
15	110	34
20	112	45
26	120	50

Серия FS-спираль, профессиональная E27

45	190	83
65	220	83
85	260	83

Серия FS-спираль, профессиональная E40

65	240	83
85	280	83
105	315	105
125	335	105

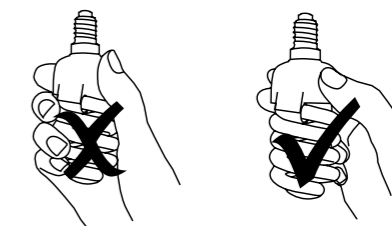
ОСОБЕННОСТИ ЭКСПЛУАТАЦИИ И МОНТАЖА

1. Эксплуатация:

- Лампа выпускается на высокотехнологичном современном оборудовании и проходит многоступенчатый контроль качества на каждом этапе производства.
- Лампы снабжены системой плавного запуска, позволяющей лампе постепенно загораться в течение 1-2 секунд, что значительно продлевает срок службы и не ослепляет при включении.
- Рабочая частота более 41 кГц, что полностью исключает эффект мерцания лампы, делая свет комфортным.
- Равномерное распределение света по всей поверхности лампы, с использованием современного люминофора, не слепит глаза, не портит зрение, и дает натуральный свет, приятный для глаз.
- Уровень светоотдачи в 5-6 раз выше, чем у обычных ламп накаливания той же мощности, при этом рабочая температура значительно ниже, что позволяет использовать их в светильниках любых типов.
- Лампы EKF могут работать как при пониженном, так и при повышенном напряжении сети.
- Не создают электромагнитных помех.
- Коэффициент цветопередачи Ra > 82, что обеспечивает естественное освещение и не меняет цветовое восприятие.
- Лампы EKF высокой мощности (от 45 Вт) снабжены системой плавного запуска, позволяющей лампе постепенно загораться в течение 5 секунд, что значительно продлевает срок службы и не ослепляет при включении.

2. Установка:

- Перед установкой убедитесь, что светильник выключен.
- Установите лампу, держа ее за пластиковое основание корпуса. Положение лампы в светильнике – любое.
- Минимальное расстояние между энергосберегающей лампой и плафоном светильника должно быть не менее 15 мм.
- Нельзя применять в светильниках с регуляторами света!
- Не допускать попадания воды и других жидкостей!
- Не вскрывать корпус лампы!
- Запрещена утилизация с бытовыми отходами.



Лампы энергосберегающие неинтегрированные



Неинтегрированная люминесцентная лампа предназначена для использования в качестве основного или дополнительного освещения. Применяется для освещения как бытовых помещений, так и торгово-выставочных залов, производственных помещений и лестничных площадок. Служат источниками света в настольных лампах и светильниках различных конфигураций (встраиваемых, настенных и подвесных).
Неинтегрированные лампы не имеют встроенного пускорегулирующего аппарата (ПРА), и для работы им необходим светильник с соответствующим типом ПРА.

ПРЕИМУЩЕСТВА:

1. Класс энергоэффективности А.
2. Экономия электроэнергии до 85%.
3. Высокий коэффициент цветопередачи Ra > 82.
4. Энергосберегающая лампа комфортна для глаз и не создает мерцания.
5. Энергосберегающая лампа выделяет значительно меньше тепла, чем лампа накаливания.
6. Работа энергосберегающей лампы при пониженном и повышенном напряжении.
7. Срок службы до 10 000 часов.



ГОСТ 30804.3.2-2013 (IEC 61000-3-2:2009)
ГОСТ 30804.3.3-2013 (IEC 61000-3-3:2009)
ГОСТ CISPR 15-2014 (CISPR 15:2013, IDT)
ГОСТ IEC 61195-2012

Изображение	Наименование	Мощность, Вт	Тип ПРА*	Эквивалент мощности, Вт	Цветовая температура, К	Световой поток, Лм	Тип цоколя	Номинальный средний срок службы, ч	Артикул
	PLS-неинтегр. 9W 2700K G23 10000h	9	ЭмПРА	45	2700	590	G23	10 000	PLS-9-827-G23
	PLS-неинтегр. 9W 4000K G23 10000h	9	ЭмПРА	45	4000	590	G23		PLS-9-840-G23
	PLS-неинтегр. 9W 6500K G23 10000h	9	ЭмПРА	45	6500	590	G23		PLS-9-865-G23
	PLS-неинтегр. 11W 2700K G23 10000h	11	ЭмПРА	55	2700	820	G23		PLS-11-827-G23
	PLS-неинтегр. 11W 4000K G23 10000h	11	ЭмПРА	55	4000	820	G23		PLS-11-840-G23
	PLS-неинтегр. 11W 6500K G23 10000h	11	ЭмПРА	55	6500	820	G23		PLS-11-865-G23
	PLC-неинтегр. 18W 4000K G24d 10000h	18	ЭмПРА	90	4000	1180	G24d-2		PLC-18-840-G24d
	PLC-неинтегр. 18W 4000K G24q 10000h	18	ЭПРА	90	4000	1180	G24q-2		PLC-18-840-G24q
	PLC-неинтегр. 26W 4000K G24d 10000h	26	ЭмПРА	130	4000	1760	G24d-3		PLC-26-840-G24d
	PLC-неинтегр. 26W 4000K G24q 10000h	26	ЭПРА	130	4000	1760	G24q-3		PLC-26-840-G24q

*ПРА – необходимый тип пускорегулирующего аппарата в светильнике.
ЭмПРА – электромагнитный ПРА.
ЭПРА – электронный ПРА.

ТЕХНИЧЕСКИЕ ХАРАКТЕРИСТИКИ

Параметры	Значения
Номинальное напряжение, В	230
Частота, Гц	50
Класс энергопотребления	A
Цветовая температура, К	2700 4000 6500

ГАБАРИТНЫЕ РАЗМЕРЫ

Мощность, Вт	Высота H, мм	Диаметр D, мм
Серия PLS		
9	165	28
11	236	28
Серия PLC		
18	155	34
26	170	34

Светодиодная лента профессиональная серии FLS



Светодиодная лента серии FLS профессионального уровня представляет собой гибкую печатную плату с высокоэффективными светодиодами SMD производства EPSTAR. Питание ленты осуществляется постоянным током 12 В через драйвер* соответствующей мощности. Монтаж ленты осуществляется на любую чистую поверхность с помощью самоклеящейся основы производства 3М. В зависимости от степени защиты может монтироваться внутри (IP 20) или снаружи (IP 65) помещений.

Сфера применения:

- подсветка рекламных конструкций;
- декоративное освещение интерьеров и архитектурных элементов;
- автомобильный тюнинг;
- подсветка подвесных потолков;
- подсветка ниш, шкафов, рабочих поверхностей и т.д.

ПРЕИМУЩЕСТВА:

1. Сверхяркие SMD-светодиоды EPSTAR.
2. Низкое энергопотребление (экономия до 90%).
3. Простой и удобный монтаж.
4. Разъем JACK 5,5 у одноцветной ленты для быстрого подключения блока питания.
5. Белая PCB-плата, увеличивающая отражение света.
6. Самоклеящаяся основа 3М.
7. Широкий ассортиментный ряд.
8. Полная экологическая безопасность.
9. Срок службы более 50 000 ч.
10. Гарантийные обязательства составляют 2 года.

* В комплект не входят. Источники питания (драйвера).

Наименование	Кол-во СД шт/м	Мощность, Вт/м	Цвет	Степень защиты	Расстояние между диодами, мм	Минимальная длина отреза, мм	Артикул
FLS-3528 IP 20							
FLS-3528, 60 сд/м, 6Вт, 12В, IP 20, 5 м, красный	60	6	красный	IP 20	16,7	50	fls-3528-60-20-5m-r-6
FLS-3528, 60 сд/м, 6Вт, 12В, IP 20, 5 м, желтый			желтый				fls-3528-60-20-5m-y-6
FLS-3528, 60 сд/м, 6Вт, 12В, IP 20, 5 м, синий			синий				fls-3528-60-20-5m-b-6
FLS-3528, 60 сд/м, 6Вт, 12В, IP 20, 5 м, зеленый			зеленый				fls-3528-60-20-5m-g-6
FLS-3528, 60 сд/м, 6Вт, 12В, IP 20, 5 м, холодный белый			холодный белый (4000K)				fls-3528-60-20-5m-cw-6
FLS-3528, 60 сд/м, 6Вт, 12В, IP 20, 5 м, теплый белый			теплый белый (2700K)				fls-3528-60-20-5m-ww-6
FLS-3528, 120 сд/м, 9,6Вт, 12В, IP 20, 5 м, холодный белый	120	9,6	холодный белый (4000K)	IP 20	8,3	25	fls-3528-120-20-5m-cw
FLS-3528, 120 сд/м, 9,6Вт, 12В, IP 20, 5 м, теплый белый			теплый белый (2700K)				fls-3528-120-20-5m-ww
FLS-3528 IP 65							
FLS-3528, 60 сд/м, 6Вт, 12В, IP 65, 5 м, красный	60	6	красный	IP 65,	16,7	50	fls-3528-60-65-5m-r-6
FLS-3528, 60 сд/м, 6Вт, 12В, IP 65, 5 м, желтый			желтый				fls-3528-60-65-5m-y-6
FLS-3528, 60 сд/м, 6Вт, 12В, IP 65, 5 м, синий			синий				fls-3528-60-65-5m-b-6
FLS-3528, 60 сд/м, 6Вт, 12В, IP 65, 5 м, зеленый			зеленый				fls-3528-60-65-5m-g-6
FLS-3528, 60 сд/м, 6Вт, 12В, IP 65, 5 м, холодный белый			холодный белый (4000K)				fls-3528-60-65-5m-cw-6
FLS-3528, 60 сд/м, 6Вт, 12В, IP 65, 5 м, теплый белый			теплый белый (2700K)				fls-3528-60-65-5m-ww-6
FLS-3528, 120 сд/м, 9,6Вт, 12В, IP 65, 5 м, холодный белый	120	9,6	холодный белый (4000K)	IP 65,	8,3	25	fls-3528-120-65-5m-cw
FLS-3528, 120 сд/м, 9,6Вт, 12В, IP 65, 5 м, теплый белый			теплый белый (2700K)				fls-3528-120-65-5m-ww

Наименование	Кол-во СД шт/м	Мощность, Вт/м	Цвет	Степень защиты	Расстояние между диодами, мм	Минимальная длина отреза, мм	Артикул
FLS-5050 IP 20							
FLS-5050 30 сд/м 7,2Вт 12В IP 20, 5 м, красный	30	7,2	красный	IP 20	33,3	100	fls-5050-30-20-5m-r
FLS-5050 30 сд/м 7,2Вт 12В IP 20, 5 м, желтый			желтый				fls-5050-30-20-5m-y
FLS-5050 30 сд/м 7,2Вт 12В IP 20, 5 м, синий			синий				fls-5050-30-20-5m-b
FLS-5050 30 сд/м 7,2Вт 12В IP 20, 5 м, зеленый			зеленый				fls-5050-30-20-5m-g
FLS-5050 30 сд/м 7,2Вт 12В IP 20, 5 м, холодный белый			холодный белый (4000K)				fls-5050-30-20-5m-cw
FLS-5050 30 сд/м 7,2Вт 12В IP 20, 5 м, теплый белый			теплый белый (2700K)				fls-5050-30-20-5m-ww
FLS-5050 60 сд/м 14,4Вт 12В IP 20, 5 м, холодный белый	60	14,4	холодный белый (4000K)		16,7	50	fls-5050-60-20-5m-cw
FLS-5050 60 сд/м 14,4Вт 12В IP 20, 5 м, теплый белый			теплый белый (2700K)				fls-5050-60-20-5m-ww
FLS-5050 IP 65							
FLS-5050 30 сд/м 7,2Вт 12В IP 65, 5 м, красный	30	7,2	красный	IP 65	33,3	100	fls-5050-30-65-5m-r
FLS-5050 30 сд/м 7,2Вт 12В IP 65, 5 м, желтый			желтый				fls-5050-30-65-5m-y
FLS-5050 30 сд/м 7,2Вт 12В IP 65, 5 м, синий			синий				fls-5050-30-65-5m-b
FLS-5050 30 сд/м 7,2Вт 12В IP 65, 5 м, зеленый			зеленый				fls-5050-30-65-5m-g
FLS-5050 30 сд/м 7,2Вт 12В IP 65, 5 м, холодный белый			холодный белый (4000K)				fls-5050-30-65-5m-cw
FLS-5050 30 сд/м 7,2Вт 12В IP 65, 5 м, теплый белый			теплый белый (2700K)				fls-5050-30-65-5m-ww
FLS-5050 60 сд/м 14,4Вт 12В IP 65, 5 м, холодный белый	60	14,4	холодный белый (4000K)		16,7	50	fls-5050-60-65-5m-cw
FLS-5050 60 сд/м 14,4Вт 12В IP 65, 5 м, теплый белый			теплый белый (2700K)				fls-5050-60-65-5m-ww
FLS-5050-RGB IP 20, FLS-5050-RGB IP 65							
FLS-5050-RGB 30 сд/м 7,2Вт 12В IP 20, 5 м, RGB	30	7,2	RGB		33,3	100	fls-5050-30-20-5m-RGB
FLS-5050-RGB 30 сд/м 7,2Вт 12В IP 65, 5 м, RGB							fls-5050-30-65-5m-RGB
FLS-5050-RGB 60 сд/м 14,4Вт 12В IP 65, 5 м, RGB							60

ТЕХНИЧЕСКИЕ ХАРАКТЕРИСТИКИ

Параметры	Значения
Номинальное напряжение, В	12 DC
Источник света	SMD-светодиоды
Тип светодиодных чипов	SMD 3528 SMD 5050
Длина ленты, м	5
Ширина ленты, мм	10*
Световой поток, Лм/СД	5 15
Шаг резки, диодов	3
Угол светового потока	120°
Рабочая температура, °C	От -25 до +60
Степень защиты	IP 20 или IP 65
Срок службы светодиодов, ч.	50 000

* Для ленты 3528 IP 20 ширина составляет 8 мм. Температура установки более 10 °C.

ОСОБЕННОСТИ ЭКСПЛУАТАЦИИ И МОНТАЖА

Монтаж светодиодной ленты:

- Выберите место будущей установки светодиодной ленты компании EKF.
- Сделайте замеры для определения необходимой длины ленты. Если необходимо, сделайте отрез LED-ленты по специально намеченным меткам.
- Подготовьте монтажную поверхность, она должна быть гладкой, чистой и сухой. При необходимости, обезжирьте поверхность.
- Снимите защитное покрытие с клеящего основания LED-ленты.
- Закрепите ленту на поверхности.
- Соедините светодиодную ленту с источником питания (драйвером), соблюдая полярность. При необходимости используйте коннекторы-переходники.

ВНИМАНИЕ! Подключать светодиодную ленту только при отключенном питании! Для питания ленты использовать источники питания постоянного напряжения 12 В, соответствующей мощности (исходя из показателя мощности ленты на 1 м длины).

7. Подключите источник питания к сети.
Не рекомендуется подключать последовательно более 5-ти метров лент.

Место разреза светодиодной ленты необходимо изолировать от влаги и пыли для поддержания заданной степени защиты.

ТИПОВАЯ КОМПЛЕКТАЦИЯ

- Антистатический пакет.
- Светодиодная лента на катушке с разъемом типа JACK 5,5.

Светодиодная лента стандартная серии FLS-ECO



Светодиодная лента серии FLS-ECO представляет собой гибкую печатную плату с высокоэффективными светодиодами производства CHIMEI. Питание ленты осуществляется постоянным током 12 В через драйвер* соответствующей мощности. Монтаж ленты осуществляется на любую чистую поверхность с помощью самоклеящейся основы 3М. В зависимости от степени защиты может монтироваться внутри (IP 20) или снаружи (IP 65) помещений.

- Сфера применения:
- подсветка рекламных конструкций;
 - декоративное освещение интерьеров и архитектурных элементов;
 - автомобильный тюнинг;
 - подсветка подвесных потолков;
 - подсветка ниш, шкафов, рабочих поверхностей и т. д.

ПРЕИМУЩЕСТВА:

- Сверхяркие SMD-светодиоды CHIMEI.
- Низкое энергопотребление (экономия до 90%).
- Простой и удобный монтаж.
- Белая PCB-плата, увеличивающая отражение света.
- Самоклеящаяся основа компании 3М.
- Широкий ассортиментный ряд.
- Полная экологическая безопасность.
- Малая кратность отгрузки.
- Срок службы более 50 000 ч.
- Гарантийные обязательства составляют 1 год.

EAC ГОСТ IEC 62031-2011
ГОСТ Р МЭК 60838-2-2-2011

Наименование	Кол-во СД шт/м	Мощность, Вт/м	Цвет	Степень защиты	Расстояние между диодами, мм	Миним. длина отреза, мм	Артикул
FLS-3528-ECO IP 20							
FLS-3528-ECO 60 сд/м, 4,8Вт, 12В IP 20, 5 м, красный	60	4,8	красный	IP 20	16,5	50	fls-eco-3528-60-20-5m-r
FLS-3528-ECO 60 сд/м, 4,8Вт, 12В IP 20, 5 м, желтый			желтый				fls-eco-3528-60-20-5m-y
FLS-3528-ECO 60 сд/м, 4,8Вт, 12В IP 20, 5 м, синий			синий				fls-eco-3528-60-20-5m-b
FLS-3528-ECO 60 сд/м, 4,8Вт, 12В IP 20, 5 м, зеленый			зеленый				fls-eco-3528-60-20-5m-g
FLS-3528-ECO 60 сд/м, 4,8Вт, 12В IP 20, 5 м, холодный белый			холодный белый				fls-eco-3528-60-20-5m-cw
FLS-3528-ECO 60 сд/м, 4,8Вт, 12В IP 20, 5 м, теплый белый			теплый белый				fls-eco-3528-60-20-5m-ww
FLS-3528-ECO 120 сд/м, 9,6Вт, 12В IP 20, 5 м, холодный белый	120	9,6	холодный белый		8,2		fls-eco-3528-120-20-5m-cw
FLS-3528-ECO 120 сд/м, 9,6Вт, 12В IP 20, 5 м, теплый белый			теплый белый				fls-eco-3528-120-20-5m-ww
FLS-3528-ECO IP 65							
FLS-3528-ECO 60 сд/м, 4,8Вт, 12В IP 65, 5 м, красный	60	4,8	красный	IP 65	16,5	50	fls-eco-3528-60-65-5m-r
FLS-3528-ECO 60 сд/м, 4,8Вт, 12В IP 65, 5 м, желтый			желтый				fls-eco-3528-60-65-5m-y
FLS-3528-ECO 60 сд/м, 4,8Вт, 12В IP 65, 5 м, синий			синий				fls-eco-3528-60-65-5m-b
FLS-3528-ECO 60 сд/м, 4,8Вт, 12В IP 65, 5 м, зеленый			зеленый				fls-eco-3528-60-65-5m-g
FLS-3528-ECO 60 сд/м, 4,8Вт, 12В IP 65, 5 м, холодный белый			холодный белый				fls-eco-3528-60-65-5m-cw
FLS-3528-ECO 60 сд/м, 4,8Вт, 12В IP 65, 5 м, теплый белый			теплый белый				fls-eco-3528-60-65-5m-ww
FLS-3528-ECO 120 сд/м, 9,6Вт, 12В IP 65, 5 м, холодный белый	120	9,6	холодный белый		8,2		fls-eco-3528-120-65-5m-cw
FLS-3528-ECO 120 сд/м, 9,6Вт, 12В IP 65, 5 м, теплый белый			теплый белый				fls-eco-3528-120-65-5m-ww

Наименование	Кол-во СД шт/м	Мощность, Вт/м	Цвет	Степень защиты	Расстояние между диодами, мм	Миним. длина отреза, мм	Артикул
FLS-5050-ECO IP20							
FLS-5050-ECO 30 сд/м, 7,2Вт 12 В, IP 20, 5 м, красный	30	7,2	красный	IP 20	33,0	100	fls-eco-5050-30-20-5m-r
FLS-5050-ECO 30 сд/м, 7,2Вт 12 В, IP 20, 5 м, желтый			желтый				fls-eco-5050-30-20-5m-y
FLS-5050-ECO 30 сд/м, 7,2Вт 12 В, IP 20, 5 м, синий			синий				fls-eco-5050-30-20-5m-b
FLS-5050-ECO 30 сд/м, 7,2Вт 12 В, IP 20, 5 м, зеленый			зеленый				fls-eco-5050-30-20-5m-g
FLS-5050-ECO 30 сд/м, 7,2Вт 12 В, IP 20, 5 м, холодный белый			холодный белый				fls-eco-5050-30-20-5m-cw
FLS-5050-ECO 30 сд/м, 7,2Вт 12 В, IP 20, 5 м, теплый белый			теплый белый				fls-eco-5050-30-20-5m-ww
FLS-5050-ECO 60 сд/м, 14,4Вт 12 В, IP 20, 5 м, холодный белый	60	14,4	холодный белый		16,5		fls-eco-5050-60-20-5m-cw
FLS-5050-ECO 60 сд/м, 14,4Вт 12 В, IP 20, 5 м, теплый белый			теплый белый				fls-eco-5050-60-20-5m-ww

FLS-5050-ECO IP 65,							
FLS-5050-ECO 30 сд/м, 7,2Вт 12 В, IP 65, 5 м, красный	30	7,2	красный	IP 65	33,0	100	fls-eco-5050-30-65-5m-r
FLS-5050-ECO 30 сд/м, 7,2Вт 12 В, IP 65, 5 м, желтый			желтый				fls-eco-5050-30-65-5m-y
FLS-5050-ECO 30 сд/м, 7,2Вт 12 В, IP 65, 5 м, синий			синий				fls-eco-5050-30-65-5m-b
FLS-5050-ECO 30 сд/м, 7,2Вт 12 В, IP 65, 5 м, зеленый			зеленый				fls-eco-5050-30-65-5m-g
FLS-5050-ECO 30 сд/м, 7,2Вт 12 В, IP 65, 5 м, холодный белый			холодный белый				fls-eco-5050-30-65-5m-cw
FLS-5050-ECO 30 сд/м, 7,2Вт 12 В, IP 65, 5 м, теплый белый			теплый белый				fls-eco-5050-30-65-5m-ww
FLS-5050-ECO 60 сд/м, 14,4Вт 12 В, IP 65, 5 м, холодный белый	60	14,4	холодный белый		16,5		fls-eco-5050-60-65-5m-cw
FLS-5050-ECO 60 сд/м, 14,4Вт 12 В, IP 65, 5 м, теплый белый			теплый белый				fls-eco-5050-60-65-5m-ww

FLS-5050-ECO-RGB IP 20,							
FLS-5050-ECO-RGB 30 сд/м, 7,2Вт 12 В, IP 20, 5 м, RGB EKF	30	7,2	RGB	IP 20	33,0	100	fls-eco-5050-30-20-5m-RGB
FLS-5050-ECO-RGB 60 сд/м, 14,4Вт 12 В, IP 20, 5 м, RGB EKF	60	14,4			16,5		fls-eco-5050-60-20-5m-RGB

FLS-5050-ECO-RGB IP 65,							
FLS-5050-ECO-RGB 30 сд/м, 7,2Вт 12 В, IP 65, 5 м, RGB EKF	30	7,2	RGB	IP 65	33,0	100	fls-eco-5050-30-65-5m-RGB
FLS-5050-ECO-RGB 60 сд/м, 14,4Вт 12 В, IP 65, 5 м, RGB EKF	60	14,4			16,5		fls-eco-5050-60-65-5m-RGB

ТЕХНИЧЕСКИЕ ХАРАКТЕРИСТИКИ

Параметры	Значения	
Номинальное напряжение, В	12 DC	
Источник света	SMD-светодиоды	
Тип светодиодных чипов	SMD 3528	SMD 5050
Ширина ленты, мм	8	10
Световой поток, Лм/СД	4	13
Шаг резки, диодов	3	
Угол светового потока	120°	
Рабочая температура, °C	От -25 до 60	
Степень защиты	IP 20 или IP 65	
Срок службы светодиодов, ч.	50 000	

* Для ленты 3528-ECO IP 20 ширина составляет 8 мм. Температура установки более 10 °C.

ВНИМАНИЕ! Подключать светодиодную ленту только при отключенном питании! Для питания ленты использовать источники питания постоянного напряжения 12 В, соответствующей мощности (исходя из показателя мощности ленты на 1 м длины).

ТИПОВАЯ КОМПЛЕКТАЦИЯ

1. Антистатический пакет.
2. Светодиодная лента на катушке.

Комплекты светодиодной ленты серии FLS-Set



ПРЕИМУЩЕСТВА:

1. Готовое решение «Все в одном».
2. Удобство монтажа и быстрое подключение.
3. 16 моделей в ассортименте - возможность выбора комплектации для конкретного применения.
4. Надежность крепления - клейкая основа «3М».
5. Продукция упакована в информативный блистер для выгодного представления в рознице.



ГОСТ IEC 62031-2011
ГОСТ Р МЭК 60838-2-2-2011

Наименование	Комплектация	Цвет	Кол-во СД шт/м	Мощность, Вт	Степень защиты	Длина, м	Артикул
Комплект: лента светодиодная FLS-3528, 60 сд/м, 4,8 Вт, 12 В, IP 20, 5 м, теплый белый и драйвер EKF	5 м. ленты, драйвер	теплый белый	60	4,8	IP 20	5	fls-set-3528-60-20-5m-ww
Комплект: лента светодиодная FLS-3528, 60 сд/м, 4,8 Вт, 12 В, IP 20, 5 м, холодный белый и драйвер EKF		холодный белый					fls-set-3528-60-20-5m-w
Комплект: лента светодиодная FLS-3528, 60 сд/м, 4,8 Вт, 12 В, IP 65, 5 м, теплый белый и драйвер EKF		теплый белый			fls-set-3528-60-65-5m-ww		
Комплект: лента светодиодная FLS-3528, 60 сд/м, 4,8 Вт, 12 В, IP 65, 5 м, холодный белый и драйвер EKF		холодный белый			fls-set-3528-60-65-5m-w		
Комплект: лента светодиодная FLS-5050, 30 сд/м, 7,2 Вт, 12 В, IP 20, 3 м, RGB, драйвер и ИК контроллер EKF	3 м. ленты, драйвер, ИК-контроллер	RGB	30	7,2	IP 20	3	fls-set-5050-30-20-3m-RGB
Комплект: лента светодиодная FLS-5050, 30 сд/м, 7,2 Вт, 12 В, IP 65, 3 м., RGB, драйвер и ИК контроллер EKF					IP 65		fls-set-5050-30-65-3m-RGB
Комплект: лента светодиодная FLS-5050, 30 сд/м, 7,2 Вт, 12 В, IP 20, 5 м., RGB, драйвер и ИК контроллер EKF	5 м. ленты, драйвер, ИК-контроллер	RGB	30	7,2	IP 20	5	fls-set-5050-30-20-5m-RGB
Комплект: лента светодиодная FLS-5050, 30 сд/м, 7,2 Вт, 12 В, IP 65, 5 м. RGB, драйвер и ИК контроллер EKF					IP 65		fls-set-5050-30-65-5m-RGB
Комплект: лента светодиодная FLS-5050, 30 сд/м, 7,2 Вт, 12 В, IP 20, 4 x 0,3 м. желтый и драйвер EKF	4 x 0,3 м. ленты, драйвер	желтый	30	7,2	IP 20	4 x 0,3	fls-set-5050-30-20-4x0.3m-y
Комплект: лента светодиодная FLS-5050, 30 сд/м, 7,2 Вт, 12 В, IP 20, 4 x 0,3 м. зеленый и драйвер EKF		зеленый					fls-set-5050-30-20-4x0.3m-g
Комплект: лента светодиодная FLS-5050, 30 сд/м, 7,2 Вт, 12 В, IP 20, 4 x 0,3 м. красный и драйвер EKF		красный					fls-set-5050-30-20-4x0.3m-r
Комплект: лента светодиодная FLS-5050, 30 сд/м, 7,2 Вт, 12 В, IP 20, 4 x 0,3 м. синий и драйвер EKF		синий					fls-set-5050-30-20-4x0.3m-b
Комплект: лента светодиодная FLS-5050, 30 сд/м, 7,2 Вт, 12 В, IP 20, 4 x 0,3 м. теплый белый и драйвер EKF		теплый белый					fls-set-5050-30-20-4x0.3m-ww
Комплект: лента светодиодная FLS-5050, 30 сд/м, 7,2 Вт, 12 В, IP 20, 4 x 0,3 м. холодный белый и драйвер EKF		холодный белый					fls-set-5050-30-20-4x0.3m-w
Комплект: лента светодиодная FLS-5050, 30 сд/м, 7,2 Вт, 12 В, IP 65, 4 x 0,3 м. теплый белый и драйвер EKF		теплый белый					fls-set-5050-30-65-4x0.3m-ww
Комплект: лента светодиодная FLS-5050, 30 сд/м, 7,2 Вт, 12 В, IP 65, 4 x 0,3 м. холодный белый и драйвер EKF		холодный белый					fls-set-5050-30-65-4x0.3m-w

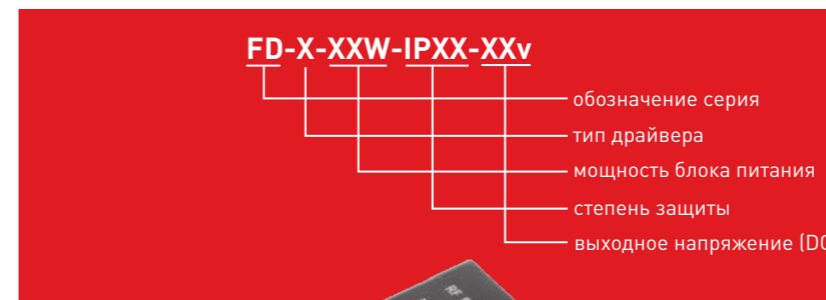
Коннекторы для светодиодной ленты серии FLS



Коннекторы для светодиодной ленты серии FLS бренда EKF предназначены для соединения лент между собой или с блоком питания (драйвер). Коннекторы обеспечивают соединение без пайки. Длина составляет 150 мм. Коннекторы поставляются в индивидуальном пакете по 5 штук.

Изображение	Номенклатура	Артикул
	Коннектор для соединения LED-ленты с источником питания, JACK (female) 5,5 мм, шириной 8 мм	flsc-8-jack-w-pc-IP20
	Коннектор для гибкого соединения двух LED-лент шириной 8 мм	flsc-8-pc-w-pc-IP20
	Коннектор для соединения LED-ленты с источником питания шириной 8 мм	flsc-8-w-pc-IP20
	Коннектор для жесткого соединения двух LED-лент шириной 8 мм	flsc-8-pc-pc
	Коннектор для соединения LED-ленты с источником питания, JACK (female) 5,5 мм, шириной 10 мм	flsc-10-jack-w-pc-IP20
	Коннектор для гибкого соединения двух LED-лент шириной 10 мм	flsc-10-pc-w-pc-IP20
	Коннектор для соединения LED-ленты с источником питания шириной 10 мм	flsc-10-w-pc-IP20
	Коннектор для жесткого соединения двух LED-лент шириной 10 мм	flsc-10-pc-pc
	Коннектор для гибкого соединения двух RGB LED-лент шириной 10 мм	flsc-RGB-pc-w-pc-IP20
	Коннектор для соединения RGB LED-ленты с источником питания шириной 10 мм	flsc-RGB-w-pc-IP20
	Коннектор для жесткого соединения двух RGB LED-лент	flsc-RGB-pc-pc
	Скоба для закрепления светодиодной ленты (до 11 мм)	flsc-11-clip

Драйверы для светодиодной ленты серии FD



Драйверы серии FD-P (источники постоянного напряжения 12 В) предназначены для стабильного питания светодиодной ленты, модулей и ламп 12В DC. Блоки питания оснащены защитой от перегрузки, короткого замыкания и термостабилизации.

Драйверы интерьерные серии FD-E с вилкой и кабелем с выключателем подходят для применения потребителями, не имеющими опыта монтажа электротехнического оборудования. Соединение со светодиодной лентой серии FLS осуществляется с помощью разъема JACK 5,5 male на конце провода.

Драйверы профессиональные серии FD-IP 20 предназначены для использования внутри помещений, имеют степень защиты от влаги и пыли IP 20.

Драйверы профессиональные серии FD-IP 67 предназначены для использования как внутри помещений с повышенной влажностью и содержанием пыли, так и снаружи. Имеют степень защиты от влаги и пыли IP 67. Неразборный металлический корпус драйвера имеет теплоотводящие ребра.

Драйверы-контроллеры для цветной LED-ленты серии FD-CRGB предназначены для управления цветной (RGB) светодиодной лентой или LED-модулями. С помощью данного контроллера возможно изменять уровень яркости, цвет свечения и задавать определенные световые сцены. Доступно до 16 статических и 14 динамических световых сцен. Управление осуществляется с пульта дистанционного управления по инфракрасному каналу (FD-CRGB72ir-IP20-12v) или радиоканалам (FD-CRGB72ir-IP20-12v и FD-CRGB216rf-IP20-12v).

ПРЕИМУЩЕСТВА:

1. Разработаны специально для источников света на основе светодиодов.
2. КПД до 95%.
3. Степень защиты от влаги и пыли до IP 67.
4. Простой и удобный монтаж.
5. Широкий ассортиментный ряд.
6. Срок службы более 30 000 ч.
7. Гарантийные обязательства составляют 1 год.



ГОСТ Р МЭК 62384-2011

Изображения	Наименование	Мощность, Вт	Выходной ток, А	Степень защиты	Масса нетто, кг	Артикул
	Драйвер интерьерный 24 Вт, IP 20, 12В EKF	24	2,0	IP 20	0,144	FD-E-24W-IP20-12v
	Драйвер интерьерный 36 Вт, IP 20, 12В EKF	36	3,0	IP 20	0,200	FD-E-36W-IP20-12v
	Драйвер интерьерный 60 Вт, IP 20, 12В EKF	60	5,0	IP 20	0,260	FD-E-60W-IP20-12v

Изображения	Наименование	Мощность, Вт	Выходной ток, А	Степень защиты	Масса нетто, кг	Артикул
	Драйвер профессиональный 30Вт IP 20, 12В EKF	30	2,5	IP 20	0,160	FD-P-30W-IP20-12v
	Драйвер профессиональный 60Вт IP 20, 12В EKF	60	5,0	IP 20	0,260	FD-P-60W-IP20-12v
	Драйвер профессиональный 100Вт IP 20, 12В EKF	100	8,3	IP 20	0,500	FD-P-100W-IP20-12v
	Драйвер профессиональный 120Вт IP 20, 12В EKF	120	10,0	IP 20	0,530	FD-P-120W-IP20-12v
	Драйвер профессиональный 150Вт IP 20, 12В EKF	150	12,5	IP 20	0,650	FD-P-150W-IP20-12v
	Драйвер профессиональный 240Вт IP 20, 12В EKF	240	20,0	IP 20	0,850	FD-P-240W-IP20-12v
	Драйвер профессиональный 300Вт IP 20, 12В EKF	300	25,0	IP 20	0,950	FD-P-300W-IP20-12v
	Драйвер профессиональный 350Вт IP 20, 12В EKF	350	29,2	IP 20	1,05	FD-P-350W-IP20-12v

Изображения	Наименование	Мощность, Вт	Выходной ток, А	Степень защиты	Масса нетто, кг	Артикул
	Драйвер профессиональный 30Вт IP 67, 12В EKF	30	2,5	IP 67	0,310	FD-P-30W-IP67-12v
	Драйвер профессиональный 40Вт IP 67, 12В EKF	40	3,3	IP 67	0,460	FD-P-40W-IP67-12v
	Драйвер профессиональный 60Вт IP 67, 12В EKF	60	5,0	IP 67	0,875	FD-P-60W-IP67-12v
	Драйвер профессиональный 100Вт IP 67, 12В EKF	100	8,3	IP 67	1,333	FD-P-100W-IP67-12v
	Драйвер профессиональный 150Вт IP 67, 12В EKF	150	12,5	IP 67	1,333	FD-P-150W-IP67-12v
	Драйвер профессиональный 200Вт IP 67, 12В EKF	200	16,7	IP 67	1,48	FD-P-200W-IP67-12v

Изображения	Наименование	Мощность, Вт	Выходной ток, А	Степень защиты	Масса нетто, кг	Артикул
	Драйвер-контроллер для RGB LED-ленты 72 Вт, IP 20, 12 В с ИК пультом	72	3 x 2,0	IP 20	0,085	FD-CRGB72ir-IP20-12v

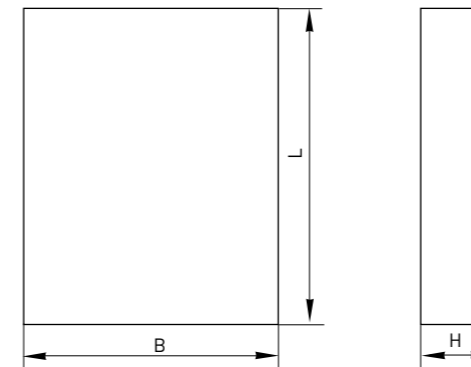
Изображения	Наименование	Мощность, Вт	Выходной ток, А	Степень защиты	Масса нетто, кг	Артикул
	Драйвер-контроллер для RGB LED-ленты 144 Вт, IP 20, 12В с радиопультом	144	3 x 4,0	IP 20	0,165	FD-CRGB144rf-IP20-12v

Изображения	Наименование	Мощность, Вт	Выходной ток, А	Степень защиты	Масса нетто, кг	Артикул
	Драйвер-контроллер для цветной светодиодной ленты 216 Вт, IP 20, 12 В с сенсорным пультом EKF	216/432	18	IP 20	0,26	FD-CRGB216rf-IP20-12v

ТЕХНИЧЕСКИЕ ХАРАКТЕРИСТИКИ

Параметры	Значения			
	FD-E	FD-P IP 20	FD-P IP 67	FD-C RGB
Входное напряжение, В	100-240	176-264	176-264	12/24 DC
Выходное напряжение, В	12 DC			12/24 DC
Частота входного напряжения, Гц	50/60			

ГАБАРИТНЫЕ И УСТАНОВОЧНЫЕ РАЗМЕРЫ



Артикул	Размеры, мм		
	L	B	H

Драйверы интерьерные серии FD-E			
fd-E-24W-IP20-12v	73	27	42
fd-E-36W-IP20-12v	118	54	34
fd-E-60W-IP20-12v	120	58	38

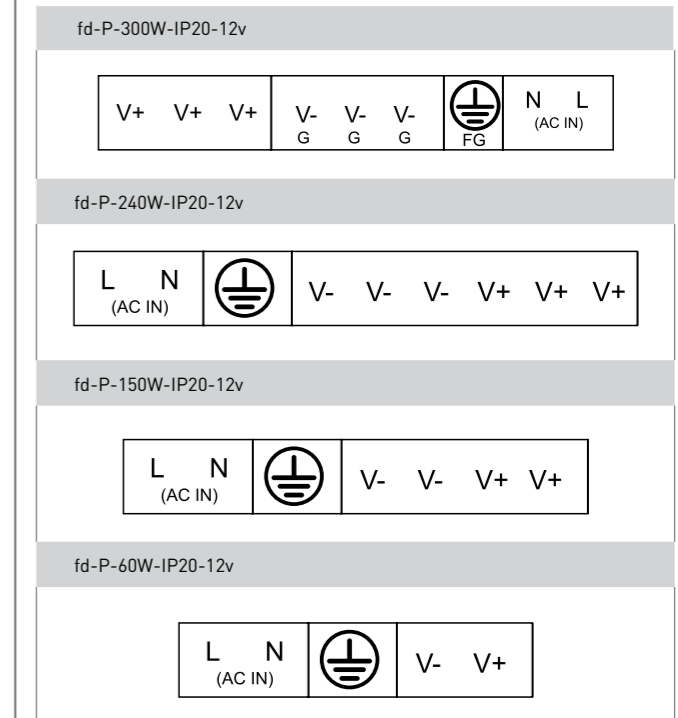
Драйверы профессиональные серии FD-P IP 20			
fd-P-30W-IP20-12v	85	58	38
fd-P-60W-IP20-12v	110	78	38
fd-P-100W-IP20-12v	160	98	42
fd-P-120W-IP20-12v	160	98	42
fd-P-150W-IP20-12v	200	96	42
fd-P-240W-IP20-12v	200	110	48
fd-P-300W-IP20-12v	215	115	48
FD-P-350W-IP20-12v	215	115	48

Драйверы профессиональные серии FD-P IP 67			
fd-P-30W-IP67-12v	200	30	20
fd-P-40W-IP67-12v	230	40	22
fd-P-60W-IP67-12v	150	72	45
fd-P-100W-IP67-12v	225	70	45
fd-P-150W-IP67-12v	225	70	45
FD-P-200W-IP67-12v	230	120	58

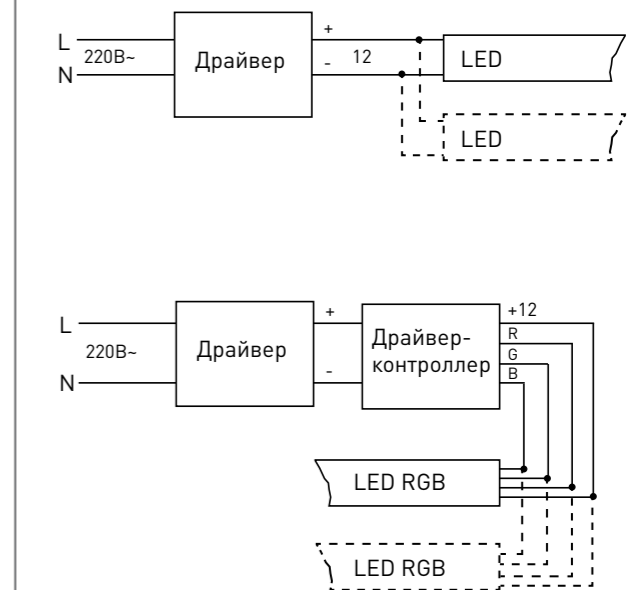
Драйверы-контроллеры для цветной LED-ленты серии FD-C RGB			
fd-crgb72ir-IP20-12v	62	35	23
fd-crgb144rf-IP20-12v	89,5	70	28,5
FD-CRGB216rf-IP20-12v	127	42	33

ТИПОВЫЕ СХЕМЫ ПОДКЛЮЧЕНИЯ

Драйверы профессиональные серии FD-P IP20 мощностью 100, 120 и 150 Вт оснащены двумя выходными линиями, 240 и 300 Вт тремя.



Драйверы профессиональные серии FD-P IP 67 мощностью 60, 100, 150 и 200 Вт оснащены двумя выходными линиями.



ТИПОВАЯ КОМПЛЕКТАЦИЯ

1. Драйвер.
2. Паспорт.

УПРАВЛЕНИЕ ОСВЕЩЕНИЕМ И СВЕТИЛЬНИКИ

8



УПРАВЛЕНИЕ ОСВЕЩЕНИЕМ

стр 402-408

Датчики движения микроволновые серии MW	402
Датчики движения инфракрасные серии MS	403
Фотореле	407



СВЕТИЛЬНИКИ

стр 409-429

Светодиодные линейные светильники.	409
Люминесцентные линейные светильники.	410
Светодиодные светильники для ЖКХ серии PWD	412
Светильники пылевлагозащищенные серии BLS	414
Светильники с инфракрасным датчиком движения серии LMS	416
Светодиодные указательные светильники серии ESC	419
Светодиодные указательные светильники серии ELES	421
Пиктограммы для светильников серии ELES.	422
Светодиодные светильники с аккумуляторным блоком питания серии ELP-LED	423
Люминесцентные светильники с аккумуляторным блоком питания серии ELP	425
Светодиодные переносные светильники серии PL-LED.	427
Светильники переносные серии PL	428

Датчики движения микроволновые серии MW



Микроволновые датчики движения (МВ) предназначены для автоматического включения и отключения нагрузки при появлении движущихся объектов в зоне действия датчика, а также, в зависимости от уровня освещенности. Применяются для экономного использования электроэнергии, автоматического управления освещением и электрическими приборами. Датчик создает высокочастотные электромагнитные волны и получает эхо, отраженное от объектов. Применяются в однофазных сетях переменного тока номинальным напряжением 230 В и частотой 50Гц и имеют сертификат соответствия ГОСТ.

ПРЕИМУЩЕСТВА:

1. Экономия электроэнергии.
2. Минимальная нагрузка от 1 Вт.
3. Компактный корпус из не поддерживающего горение пластика.
4. Обнаружение движения сквозь оконные стекла, тонкие двери или стены.
5. Автоматический контроль и управление освещением и электроприборами.
6. Регулировка чувствительности в зависимости от уровня освещенности.
7. Регулировка времени отключения и дальности действия датчика.
8. Высокая чувствительность МВ-датчиков и реагирование на объекты независимо от их траектории движения.
9. Гарантийные обязательства составляют 5 лет.



ГОСТ Р 51324.1-2012 (МЭК 60669-1-2007)
ГОСТ Р 51324.2.1-2012 (МЭК 60669-2-1:2009)

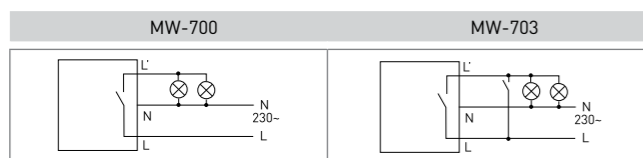
Изображение	Наименование	Способ установки	Макс. мощность нагрузки, Вт*	Угол обзора, стена/потолок	Дальность действия, м	Высота установки, м	Артикул
	MW-700	Потолок, стена, светильник	1000/400	360°/120°	1 - 8	1,5-3,5	dd-mw-700
	MW-703	Потолок, стена	1200/300				dd-mw-703

* Указаны значения для лампы накаливания и люминесцентной лампы.

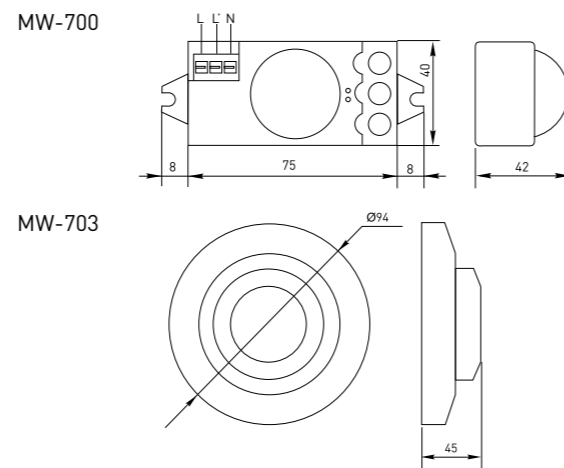
ТЕХНИЧЕСКИЕ ХАРАКТЕРИСТИКИ

Параметры	Значения	
	MW-700	MW-703
Номинальное напряжение, В	230 (50/60 Гц)	
Угол обзора	360° (потолок) / 120° (стена)	
Порог срабатывания, Лк	5-2000 (регулируется)	
Дальность действия, м	1-8 (регулируется)	
Время отключения, сек	6-720 (регулируется)	
Порог срабатывания, Лк	5-2000	
Скорость движения объекта, м/с	0,3-3	0,6-1,5
Степень защиты	IP 20	
Высота установки, м	1,5-3,5	
Потребляемая мощность, Вт	0,9	
Диапазон рабочих температур, С°	От -10 до +70	
Цвет изделия	Белый	
Масса нетто, кг	0,06	0,11

ТИПОВЫЕ СХЕМЫ ПОДКЛЮЧЕНИЯ



ГАБАРИТНЫЕ И УСТАНОВОЧНЫЕ РАЗМЕРЫ



ТИПОВАЯ КОМПЛЕКТАЦИЯ

1. Датчик движения серии MW.
2. Паспорт.

Датчики движения инфракрасные серии MS



Инфракрасные датчики движения MS служат для автоматического управления освещением (охранной сигнализацией, электроприборами) в зависимости от движения людей и других объектов в зоне действия сенсора, а также в зависимости от уровня освещенности. Эти датчики применяются для экономного использования электроэнергии. При появлении движущихся объектов в зоне действия датчика освещение автоматически включится, а при отсутствии движения через определенное время (настраивается) выключится. Датчики способны распознавать изменение освещенности (смену дня и ночи). Работа датчика основана на отслеживании уровня ИК-излучения в поле зрения датчика. Сигнал на выходе монотонно зависит от уровня ИК-излучения, усредненного по полю зрения датчика. В качестве коммутационного элемента служит электромеханическое реле. Применяются в однофазных цепях переменного тока номинальным напряжением 230 В частотой 50 Гц.

ПРЕИМУЩЕСТВА:

1. Экономия электроэнергии.
2. Корпус выполнен из не поддерживающего горения пластика.
3. Автоматический контроль и управление освещением.
4. Регулировка времени отключения.
5. Регулировка порога срабатывания по уровню освещенности.
6. Большой ассортимент исполнений.



ГОСТ Р 51324.1-2012 (МЭК 60669-1-2007)
ГОСТ Р 51324.2.1-2012(МЭК 60669-2-1:2009)

Изображение	Наименование	Способ установки	Макс. мощность нагрузки (cosφ=1), Вт	Угол обзора	Дальность действия, м	Степень защиты	Масса нетто, кг	Артикул
	MS-39	Настенный	1200	180°	До 12	IP 44	0,2	dd-ms-39
	MS-16C	Настенный	1200	180°	2-12 (регулируется)	IP 44	0,3	dd-ms-16C
	MS-48B	Настенный угловой	1200	270°	До 12	IP 44	0,3	dd-ms-48B
	MS-118B	Настенный	1200	180°	До 12	IP 44	0,3	dd-ms-118B

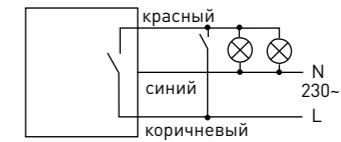
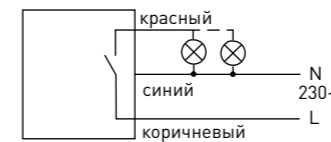
Изображение	Наименование	Способ установки	Макс. мощность нагрузки (cosφ=1), Вт	Угол обзора	Дальность действия, м	Степень защиты	Масса нетто, кг	Артикул
	MS-20B	Потолочный	1200	120° (сбоку) 360° (сверху)	До 6	IP 33	0,3	dd-ms-20B
	MS-28A	Потолочный	1200	180° (сбоку) 360° (сверху)	До 8	IP 33	0,3	dd-ms-28A
	MS-2000 с датчиком звука	Настенный встраиваемый	500 (мин. 40)	140°	2-12 (регулируется)	IP 20	0,2	dd-ms-2000
	MS-21B	Настенный встраиваемый	1200	140°	До 9	IP 20	0,1	dd-ms-21B
	MS-19B	Настенный встраиваемый	600	120°	До 9	IP 20	0,3	dd-ms-19B
	MS-01 белый	На корпус прожектора	1200	120°	2-12 (регулируется)	IP 44	0,4	dd-ms-01-w
	MS-01 черный							dd-ms-01-b
	MS-100	Потолок (встраиваемый)	1200	360	6	IP 20	0,3	dd-ms-100

ТЕХНИЧЕСКИЕ ХАРАКТЕРИСТИКИ

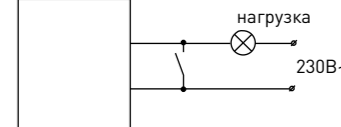
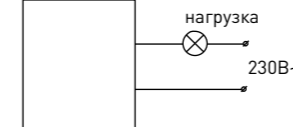
Параметры	Значения
Номинальное напряжение, В	230
Номинальная частота, Гц	50
Диапазон рабочих температур, °C	От -10 до +40
Влажность, % не более	93
Скорость движения объекта, м/с	0,6-1,5
Потребляемая мощность, Вт	0,45 (в рабочем режиме), 0,1 (в режиме ожидания)
Высота установки, м	Настенные: 0,5-3,5 (MS-39), 1,5-2,5 (MS-16C, MS-48B), 1,8-3,5 (MS-118B); потолочные: 2,0-4,0; настенные встраиваемые: 0,4-1,8 (MS-2000), 1,0-1,6 (MS-21B, MS-19B); на прожектор: 2,0-4,5
Порог срабатывания	MS-39, MS-48B, MS-118B, MS-21B, MS-2000: 3 Лк – дневной свет (регулируется); MS-16C, MS-19B, MS-01: 10 Лк – дневной свет (регулируется); MS-20B: < 10 Лк, MS-21B: < 20 Лк
Время отключения (регулируется)	MS-39, MS-16C, MS-48B, MS-118B, MS-28A, MS-2000, MS-21B, MS-19B: от 5 сек до 9 мин, MS-20B: от 5 сек до 7 мин, MS-01: от 5 сек до 12 мин
Максимальная мощность нагрузки, Вт	500-1200 (в зависимости от исполнения)
Угол обзора	120°-360° (в зависимости от исполнения)
Дальность действия, м	2-12 (в зависимости от исполнения)
Степень защиты	IP 20-IP 44 (в зависимости от исполнения)
Цвет	Белый, MS-01: белый/черный
Диапазон датчика звука (только для MS-2000), Дб	30-90 (регулируется)

ТИПОВЫЕ СХЕМЫ ПОДКЛЮЧЕНИЯ

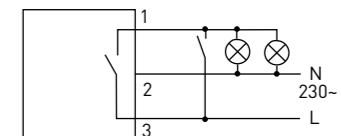
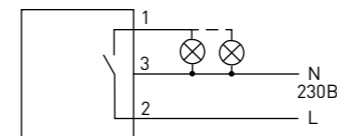
MS-39, MS-16C, MS-48B, MS-118B, MS-20B, MS-21B, MS-28A



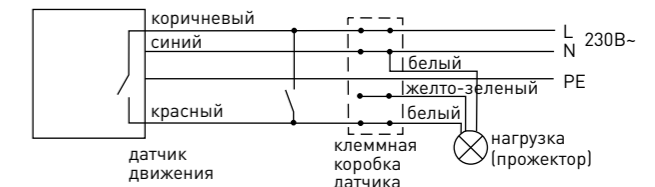
MS-2000



MS-19B

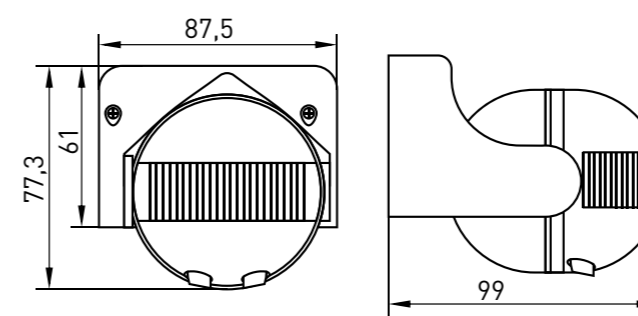


MS-01

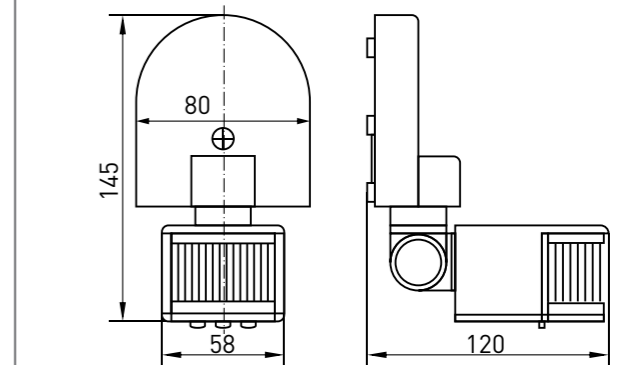


ГАБАРИТНЫЕ И УСТАНОВОЧНЫЕ РАЗМЕРЫ

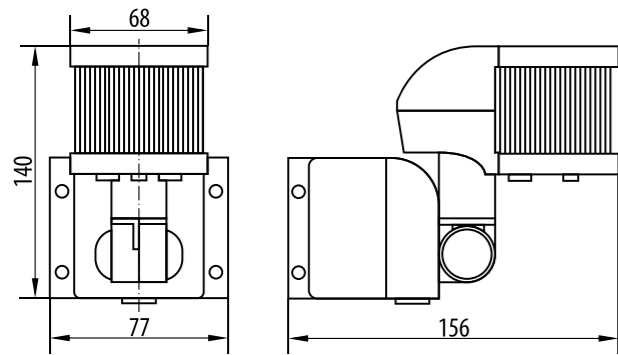
MS-39



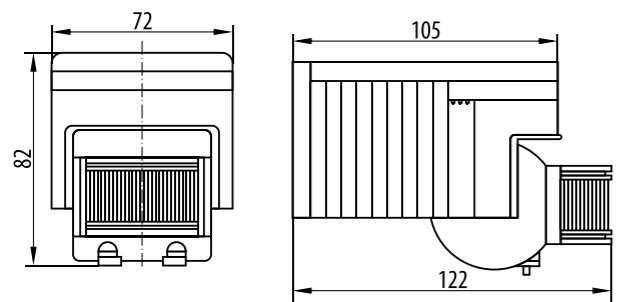
MS-16C



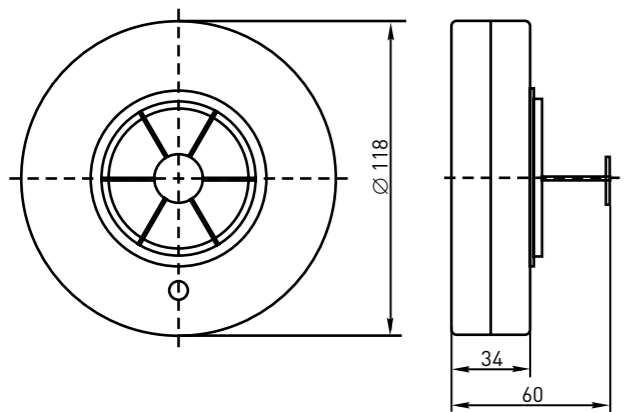
MS-48B



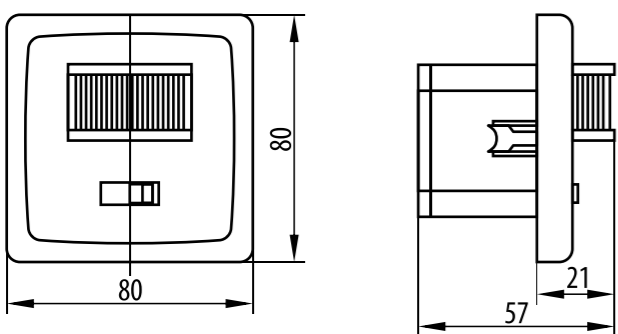
MS-118B



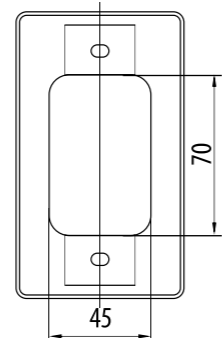
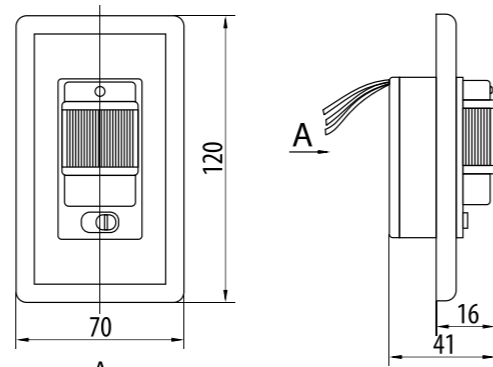
MS-20B, MS28A



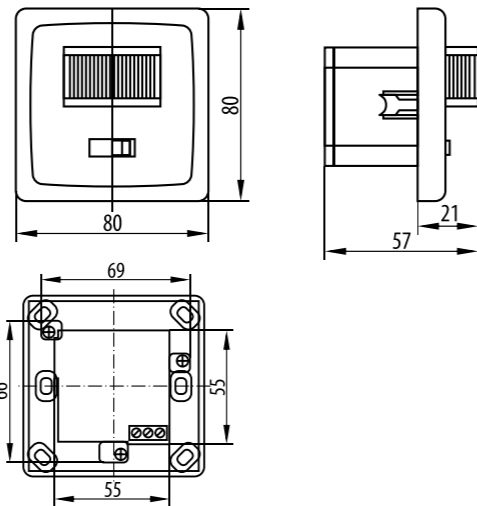
MS-2000



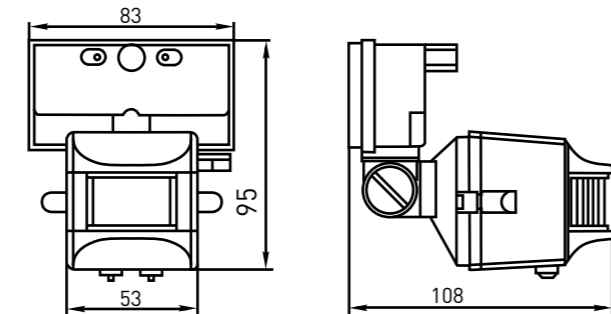
MS-21B



MS-19B



MS-01



ТИПОВАЯ КОМПЛЕКТАЦИЯ

1. Датчик движения серии MS.
2. Паспорт.

Фотореле серии PS



ПРЕИМУЩЕСТВА:

1. Экономия электроэнергии.
2. Корпус выполнен из не поддерживающего горения пластика.
3. Автоматическое управление освещением.
4. Регулировка порога срабатывания по уровню освещенности.



ГОСТ Р 51324.1-2012 (МЭК 60669-1-2007)
ГОСТ Р 51324.2.1-2012(МЭК 60669-2-1:2009)

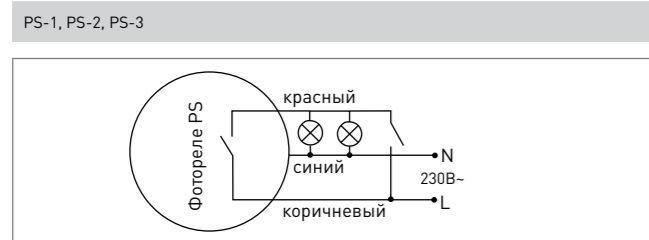
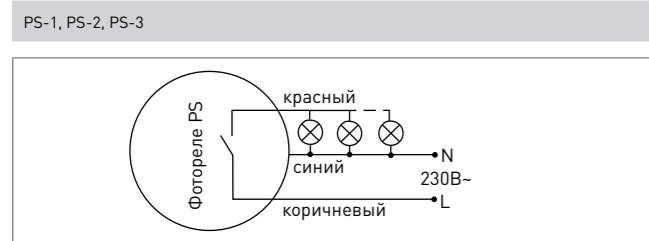
Фотореле PS предназначено для автоматического управления (включение и отключение) освещением внутри зданий и на улице в зависимости от уровня освещенности: уличного освещения, рекламных вывесок, витрин, освещения внутри помещений и т. п. Применяется для экономного использования электроэнергии. Порог срабатывания в зависимости от освещенности регулируется в диапазоне от 5 до 50 Лк (за исключением модели PS-1, где установлен порог 10 Лк). Монтаж фотореле осуществляется при помощи крепежной пластины. В качестве коммутационного элемента служит электромеханическое реле. Корпус фотореле выполнен из не поддерживающего горение пластика. Применяются в однофазных цепях переменного тока номинальным напряжением 230 В частотой 50 Гц.

Изображение	Наименование	Максимальная нагрузка, А / Вт	Порог срабатывания, Лк	Масса нетто, кг	Артикул
	PS-1	6 / 1350	≤ 10	0,08	fr-ps-1-6
	PS-2	10 / 2200	5 ... 50 (регулируется)	0,11	fr-ps-2-10
	PS-3	20 / 4400	5 ... 50 (регулируется)	0,18	fr-ps-3-20

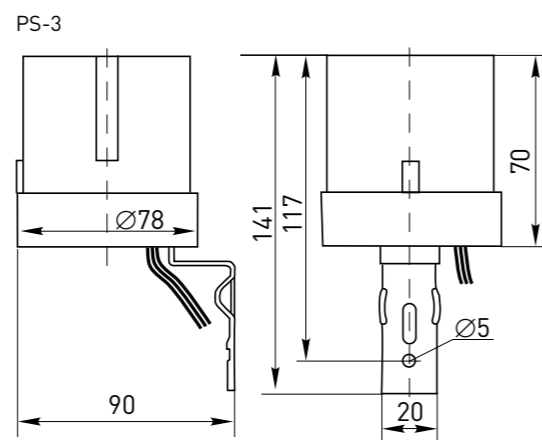
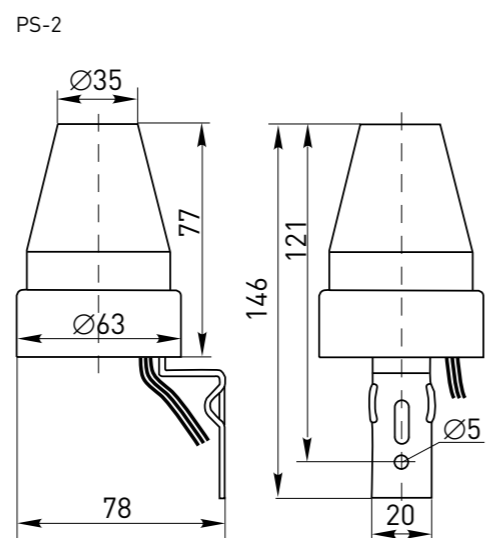
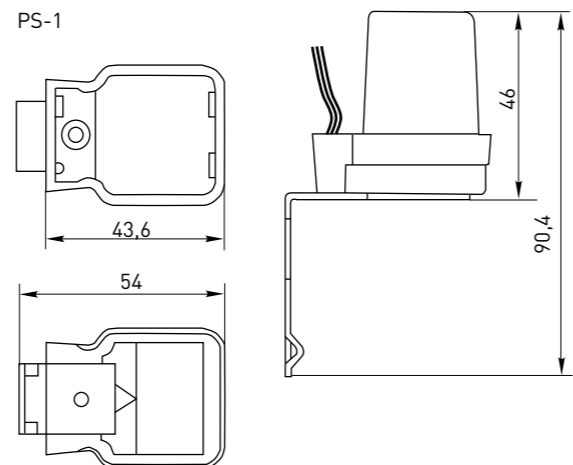
ТЕХНИЧЕСКИЕ ХАРАКТЕРИСТИКИ

Параметры	Значения			
	PS-1	PS-2	PS-3	
Номинальное напряжение, В	230			
Номинальная частота, Гц	50			
Номинальный ток нагрузки, А	при $\cos\varphi = 1$	6	10	20
	при $\cos\varphi = 0,6$	4	6	12
Максимальная мощность нагрузки, Вт	1350	2200	4400	
Порог срабатывания в зависимости от уровня освещенности, Лк	≤ 10	5 ... 50 (регулируется)	5 ... 50 (регулируется)	
Потребляемая мощность в рабочем режиме, Вт	6,6			
Потребляемая мощность в режиме ожидания, Вт	0,25			
Диапазон рабочих температур, °C	От -25 до +40			
Степень защиты	IP 44			

ТИПОВЫЕ СХЕМЫ ПОДКЛЮЧЕНИЯ



ГАБАРИТНЫЕ И УСТАНОВОЧНЫЕ РАЗМЕРЫ



ТИПОВАЯ КОМПЛЕКТАЦИЯ

1. Фотореле серии PS.
2. Крепежный уголок.
3. Паспорт.

Светодиодные линейные светильники



Компактные светодиодные светильники предназначены для замены люминесцентных светильников ЛПО. Используются для внутреннего освещения и подсветки в жилых, офисных и торговых помещениях. Светильники поставляются вместе с жестким и гибким соединительным проводом, что позволяет подключать последовательно до 10 светильников в одну линию. Продукция применяется в однофазных сетях переменного тока номинальным напряжением 230 В частотой 50 Гц и имеет сертификат соответствия ГОСТ.

ПРЕИМУЩЕСТВА:

1. Высокоэффективные SMD-светодиоды: 90 лм/Вт.
2. Корпус из анодированного алюминия, повышающий теплоотведение.
3. Стабильный уровень светового потока при пониженном и повышенном напряжении сети.
4. Равномерное распределение света по всей длине светильника.
5. Безопасность: отсутствие УФ-излучения, мерцания и стекла в конструкции. Наличие заземления
6. Максимальная комплектация изделия: три вида соединителей и сетевой провод.
7. Гарантийные обязательства составляют 2 года.

EAC ГОСТ Р МЭК 60598-1-2011
ГОСТ IEC 60598-2-1-2011

Изображение	Наименование	Мощность, Вт	Эквивалент мощности, Вт	Цветовая тем-ра, К	Световой поток, Лм	Артикул
Серия CLA-LED						
	Светильник компактный светодиодный CLA-LED 4 Вт	4	40	4000	360	CLA-T5-04-4K-LED
	Светильник компактный светодиодный CLA-LED 7 Вт	7	60		630	CLA-T5-07-4K-LED
	Светильник компактный светодиодный CLA-LED 13 Вт	13	120		1200	CLA-T5-13-4K-LED
	Светильник компактный светодиодный CLA-LED 15 Вт	15	140		1400	CLA-T5-15-4K-LED
Серия CLR-LED						
	Светильник компактный светодиодный CLR-LED 3 Вт EKF	3	30	4000	240	CLR-T5-3-4K-LED
	Светильник компактный светодиодный CLR-LED 5 Вт EKF	5	50		440	CLR-T5-5-4K-LED
	Светильник компактный светодиодный CLR-LED 8 Вт EKF	8	75		710	CLR-T5-8-4K-LED
	Светильник компактный светодиодный CLR-LED 12 Вт EKF	12	110		1010	CLR-T5-12-4K-LED

ТЕХНИЧЕСКИЕ ХАРАКТЕРИСТИКИ

Параметры	Значения	
	CLA-LED	CLR-LED
Номинальное напряжение, В	230 (50/60 Гц)	
Тип светодиодов	SMD	
Эффективность светодиодов, Лм/Вт	> 90	> 80
Угол освещения	120°	
Способ установки	Потолок / стена	
Диапазон рабочих температур, С°	От -10 до +50	
Степень защиты	IP 20	
Материал корпуса	Анодированный алюминий	Пластик
Цвет изделия	Серебро	Белый
Гарантия, год	2	
Срок службы светодиодов, ч	30 000	50 000
Климатическое исполнение и категория размещения	УХЛ 4	

ГАБАРИТНЫЕ И УСТАНОВОЧНЫЕ РАЗМЕРЫ



ТИПОВАЯ КОМПЛЕКТАЦИЯ

1. Светильник с выключателем.
2. Сетевой провод с вилкой 1,2 м.
3. Коннектор для соединения с питающим проводом (для CLA-LED).
4. Жесткий соединитель.
5. Гибкий соединитель (шлейф).
6. Торцевая заглушка.
7. Монтажный комплект.
8. Паспорт.

Люминесцентные линейные светильники



Люминесцентные линейные светильники предназначены для внутреннего освещения и подсветки в жилых, офисных и торговых помещениях. Продукция применяется в однофазных сетях переменного тока номинальным напряжением 230 В частотой 50 Гц и имеет сертификат соответствия ГОСТ.

ПРЕИМУЩЕСТВА:

- Светильники оснащены электронным ПРА, благодаря чему:
 - ресурс работы люминесцентной лампы увеличен на 20-30%
 - энергопотребление снижено на 20-25%
 - светильник работает бесшумно
 - отсутствует мерцание.
- Ответственные части светильников изготовлены из материалов, не поддерживающих горение.



ГОСТ Р МЭК 60598-1-2011
ГОСТ Р МЭК 60598-2-4-2012
ГОСТ IEC 60598-2-1-2011

Изображение	Наименование	Мощность, Вт	Эквивалент мощности, Вт	Тип лампы	Цоколь	Световой поток, Лм	Артикул
	CLA 6 Вт	6	20	T4	G5	270	CLA-T4-6-840
	CLA 8 Вт	8	25			360	CLA-T4-8-840
	CLA 12 Вт	12	45			500	CLA-T4-12-840
	CLA 16 Вт	16	80			660	CLA-T4-16-840
	CLA 20 Вт	20	100			820	CLA-T4-20-840
	CLA 24 Вт	24	120			980	CLA-T4-24-840
	CLA 30 Вт	30	150			1160	CLA-T4-30-840
	CLT 6 Вт	6	20	T5	G5	270	CLT-T5-6-840
	CLT 8 Вт	8	25			360	CLT-T5-8-840
	CLT 13 Вт	13	50			560	CLT-T5-13-840
	CLT 21 Вт	21	105			860	CLT-T5-21-840
	CLT 28 Вт	28	140			1100	CLT-T5-28-840
	CLF 10 Вт	10	40	T8	G13	400	CLF-T8-10-840
	CLF 15 Вт	15	75			600	CLF-T8-15-840
	CLF 18 Вт	18	90			720	CLF-T8-18-840
	CLF 30 Вт	30	150			1200	CLF-T8-30-840
	CLB 6 Вт	6	20	T5	G5	270	CLB-T5-6-840
	CLB 8 Вт	8	25			360	CLB-T5-8-840
	CLB 13 Вт	13	50			560	CLB-T5-13-840
	CLB 21 Вт	21	105			860	CLB-T5-21-840
	CLB 28 Вт	28	140			1100	CLB-T5-28-840

Изображение	Наименование	Мощность, Вт	Эквивалент мощности, Вт	Тип лампы	Цоколь	Световой поток, Лм	Артикул
	CLS 10 Вт	10	40	T8	G13	400	CLS-T8-10-840
	CLS 18 Вт	18	90			720	CLS-T8-18-840
	CLS 30 Вт	30	150			1200	CLS-T8-30-840
	CLS 36 Вт	36	180			1440	CLS-T8-36-840
	CLH 6 Вт	6	20	T4	G5	270	CLH-T4-6-840
	CLH 8 Вт	8	25			360	CLH-T4-8-840
	CLH 12 Вт	12	45			500	CLH-T4-12-840
	CLH 16 Вт	16	80			660	CLH-T4-16-840
	CLH 20 Вт	20	100			820	CLH-T4-20-840
	CLH 24 Вт	24	120			980	CLH-T4-24-840
	CLH 30 Вт	30	150			1160	CLH-T4-30-840
	CLN 1 x 18 Вт	1 x 18	90	T8	G13	-	CLN-T8-1x18-840
	CLN 2 x 18 Вт	2 x 18	180				CLN-T8-2x18-840
	CLN 1 x 36 Вт	1 x 36	180				CLN-T8-1x36-840
	CLN 2 x 36 Вт	2 x 36	360				CLN-T8-2x36-840
	CLG 1 x 18 Вт	1 x 18	90	T8	G13	-	CLG-T8-1x18-840
	CLG 2 x 18 Вт	2 x 18	180				CLG-T8-2x18-840
	CLG 1 x 36 Вт	1 x 36	180				CLG-T8-1x36-840
	CLG 2 x 36 Вт	2 x 36	360				CLG-T8-2x36-840

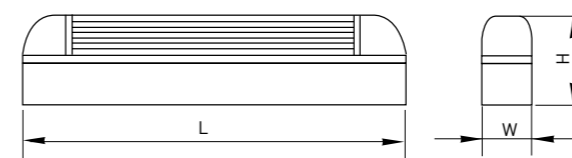
ТЕХНИЧЕСКИЕ ХАРАКТЕРИСТИКИ

Параметры	Значения
Номинальное напряжение, В	230 (50/60 Гц)
Цветовая температура, К	4000
Срок службы лампы, ч	10 000
Тип балласта	ЭПРА
Способ установки	Потолок / стена
Диапазон рабочих температур, С°	От -10 до +45
Степень защиты	IP 20
Материал корпуса	Металл (CLS, CLF, CLN, CLG) Пластик (CLA, CLB, CLH, CLT)
Цвет изделия	Белый
Гарантия, год	1
Климатическое исполнение и категория размещения	УХЛ 4

ТИПОВАЯ КОМПЛЕКТАЦИЯ

Артикул	Серии							
	CLA	CLT	CLF	CLB	CLS	CLH	CLN	CLG
Светильник с ЭПРА	+	+	+	+	+	+	+	+
Выключатель на корпусе	+	+	+	+	-	+	-	-
Люминесцентная лампа	+	+	+	+	+	+	-	-
Рассеиватель	+	+	+	+	-	-	+	+
Сетевой провод с вилкой	+	+	-	-	-	+	-	-
Сетевой провод без вилки	-	-	+	+	+	-	-	-
Жесткий соединитель	+	+	-	-	-	+	-	-
Гибкий соединитель	+	+	-	-	-	+	-	-
Монтажный комплект	+	+	+	+	+	+	-	-
Паспорт	+	+	+	+	+	+	+	+

ГАБАРИТНЫЕ И УСТАНОВОЧНЫЕ РАЗМЕРЫ



Артикул	Размеры, мм				
	длина, L	ширина, W	высота, H		
CLA-T4-6-840	270	22	44		
CLA-T4-8-840	390				
CLA-T4-12-840	420				
CLA-T4-16-840	518				
CLA-T4-20-840	616				
CLA-T4-24-840	705				
CLA-T4-30-840	816				
CLT-T5-6-840	268	23	43		
CLT-T5-8-840	343				
CLT-T5-13-840	573				
CLT-T5-21-840	904				
CLT-T5-28-840	1204				
CLF-T8-10-840	400	35	67		
CLF-T8-15-840	505				
CLF-T8-18-840	660				
CLF-T8-30-840	965				
CLF-T8-36-840	1270				
CLB-T5-6-840	270			23	43
CLB-T5-8-840	345				
CLB-T5-13-840	580				
CLB-T5-21-840	910				
CLB-T5-28-840	1210				
CLS-T8-10-840	375	30	48		
CLS-T8-18-840	635				
CLS-T8-30-840	940				
CLS-T8-36-840	1245				
CLH-T4-6-840	270			22	44
CLH-T4-8-840	390				
CLH-T4-12-840	420				
CLH-T4-16-840	518				
CLH-T4-20-840	616				
CLH-T4-24-840	705				
CLH-T4-30-840	816				
CLN-T8-1x18-840	624	96	42		
CLN-T8-2x18-840	131				
CLN-T8-1x36-840	96				
CLN-T8-2x36-840	1233				
CLG-T8-1x18-840	624				
CLG-T8-2x18-840	131				
CLG-T8-1x36-840	96				
CLG-T8-2x36-840	1233				
CLG-T8-1x36-840	96				
CLG-T8-2x36-840	131				

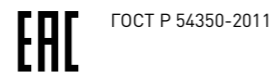
Светодиодные светильники для ЖКХ серии PWD



Светодиодный светильник для ЖКХ предназначен для внутреннего или наружного освещения (под навесом). Обладает степенью защиты IP 65 и может применяться в помещениях с повышенным содержанием пыли и влаги. Светильники имеют плафоны из ударопрочного поликарбоната. Серия PWD-M оснащена металлическим корпусом, серия PWD-P – пластиковым корпусом.
Продукция применяется в однофазных сетях переменного тока номинальным напряжением 230В частотой 50Гц и имеет сертификат соответствия ГОСТ.

ПРЕИМУЩЕСТВА:

1. Надежность и герметичность конструкции – степень защиты IP 65.
2. Ударопрочный плафон, термостойкая краска корпуса.
3. Антикоррозийное покрытие металлических частей.
4. Защита драйвера от перегрева.
5. Защита от высокочастотных импульсов в сети.
6. Стабильный уровень светового потока при пониженном и повышенном напряжении сети.
7. Возможность работы при пониженном и повышенном напряжении 150–250 В.

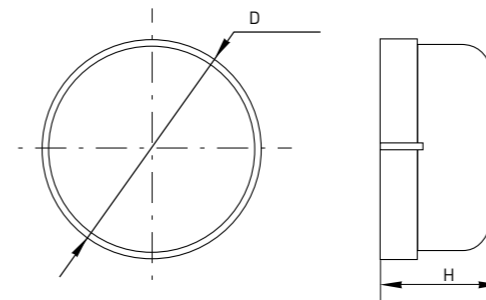


Изображение	Наименование	Мощность, Вт	Цветовая температура, К	Световой поток, Лм	Артикул
	Светильник светодиодный для ЖКХ металл, белый, овал, 8 Вт IP 65 серии PWD-LED	8	4000	550	PWD-MO-8-4K-IP65-W-LED
	Светильник светодиодный для ЖКХ металл, белый, круг, 8 Вт IP 65 серии PWD-LED	8		550	PWD-MR-8-4K-IP65-W-LED
	Светильник светодиодный для ЖКХ металл, белый, круг, 12 Вт IP 65 серии PWD-LED	12		1000	PWD-MR-12-4K-IP65-W-LED
	Светильник светодиодный для ЖКХ пластик, белый, овал, 6 Вт IP 65 серии PWD-LED	6		430	PWD-PO-6-4K-IP65-W-LED
	Светильник светодиодный для ЖКХ пластик, белый, круг, 12 Вт IP 65 серии PWD-LED	12		430	PWD-PR-6-4K-IP65-W-LED
	Светильник светодиодный для ЖКХ с МВ датчиком движения, пластик, белый, круг, 12 Вт IP 65 серии PWD-LED	12		900	PWD-PRS-12-4K-IP65-W-LED
	Светильник светодиодный для ЖКХ с МВ датчиком движения, пластик, белый, круг, 12 Вт IP 65 серии PWD-LED	12		900	PWD-PRS-12-4K-IP65-W-LED

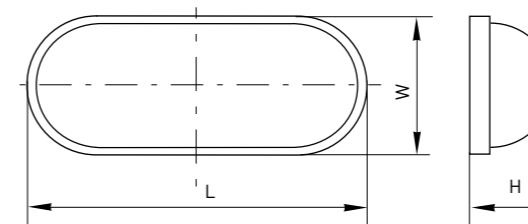
ТЕХНИЧЕСКИЕ ХАРАКТЕРИСТИКИ

Параметры	Значения						
	PWD-MR-8	PWD-MR-12	PWD-MO-8	PWD-PR-6	PWD-PR-12	PWD-PO-6	PWD-PRS-12
Номинальное напряжение, В	230 (50/60 Гц)						
Тип светодиодов	SMD						
Пульсации, %	< 5						
Индекс цветопередачи Ra	> 80			> 75			
Встроенный микроволновый датчик движения	PWD-PRS-12-4K-IP65-W-LED						
Степень защиты	IP 65						
Цвет корпуса	Белый						
Материал корпуса	Алюминиевый сплав			ABS пластик			
Материал плафона	Ударопрочный поликарбонат						
Рабочая температура, °С	От -15 до +35						
Срок службы, ч	40 000			30 000			
Климатическое исполнение и категория размещения	УХЛ 2						

ГАБАРИТНЫЕ И УСТАНОВОЧНЫЕ РАЗМЕРЫ



Артикул	Размеры, мм	
	диаметр D	высота H
PWD-MR-8-4K-IP65-W-LED	171	77
PWD-MR-12-4K-IP65-W-LED	171	77
PWD-PR-6-4K-IP65-W-LED	178	80
PWD-PR-12-4K-IP65-W-LED	220	98
PWD-PRS-12-4K-IP65-W-LED	220	98



Артикул	Размеры, мм		
	длина, L	ширина, W	высота, H
PWD-MO-8-4K-IP65-W-LED	174	110	76
PWD-PO-6-4K-IP65-W-LED	187	126	76

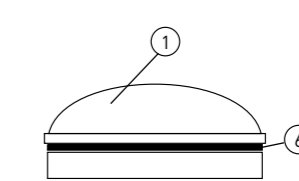
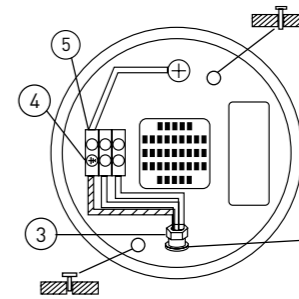
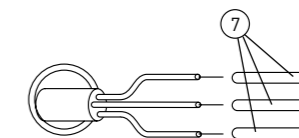
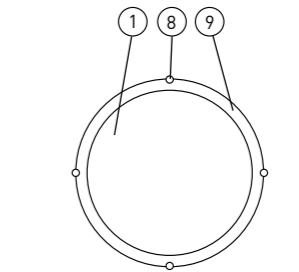
ТИПОВАЯ КОМПЛЕКТАЦИЯ

1. Светильник серии PWD.
2. Микроволновый датчик движения (модель PWD-PRS-12)
3. Монтажный комплект.
4. Паспорт.

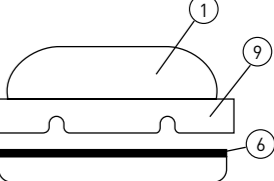
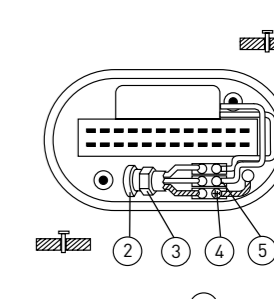
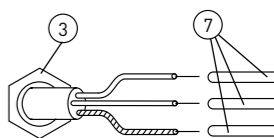
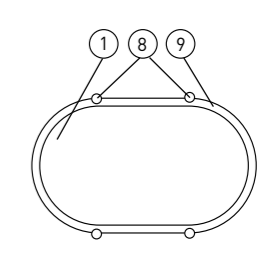
ОСОБЕННОСТИ ЭКСПЛУАТАЦИИ И МОНТАЖА

Данная схема и описание относятся к серии PWD-M*.

Форма корпуса – круг.



Форма корпуса – овал.



1. Произведите разборку светильника, открутив 4 винта (8) (шестигранный ключ входит в комплект). Снимите фиксирующее кольцо (9) и плафон (1).
2. Наметьте место будущей установки светильника и просверлите два отверстия.
3. Протяните сетевой кабель через гермоввод (2), как показано на схеме, затем плотно зафиксируйте кабель при помощи фиксирующей гайки (3).
4. Закрепите светильник на поверхности при помощи двух болтов из крепежного комплекта. Для обеспечения степени защиты IP 65 необходимо использовать уплотнительную прокладку (6) (входит в комплект).
5. Зачистите контакты сетевого кабеля и наденьте на них электроизоляционные трубки (7) из крепежного комплекта.
6. Присоедините желто-зеленый провод к заземляющему контакту (4) клеммной колодки (5) и туго затяните фиксирующий винт.
7. Ослабьте зажимные винты на колодке (5).
8. Подключите два других провода через винтовые зажимы, как показано на схеме. Туго затяните зажимные винты.
9. Убедитесь, что сетевой кабель надежно закреплен в гермовводе.
10. Установите плафон светильника, убедившись, что уплотнитель (6) и плафон совпадают с пазом корпуса светильника, обеспечивая герметичность конструкции. Установите фиксирующее кольцо (9) и закрутите винты (8).

* Установка и подключение светильников серии PWD-P происходит схожим образом.

Светильники пылевлагозащищенные серии BLS



Светильник стационарный серии BLS марки ЕКФ предназначен для внутреннего или наружного освещения (под навесом). Корпус и защитная решетка светильника выполнены из устойчивого к коррозии алюминиевого сплава. Плафон изготовлен из закаленного термостойкого матового стекла. Конструкция и изоляционные материалы светильника обеспечивают степень защиты от пыли и влаги по классу IP 54. Для предотвращения выпадения винтов крепления предусмотрены резиновые стопорные кольца.

В качестве источника света используются лампа накаливания или две компактные люминесцентные лампы в керамических патронах E27.

Применяются в однофазных сетях переменного тока номинальным напряжением 230 В частотой 50 Гц.

ПРЕИМУЩЕСТВА:

1. Антикоррозийное покрытие корпуса и защитной решетки светильника.
2. Термостойкое стекло плафона светильника.
3. Высокое основание светильника.
4. Керамический патрон E27 и пластмассовая накладка на патроне для защиты от поражения электрическим током.
5. Резиновый уплотнитель и стопорные кольца для исключения выпадения винтов.
6. Широкий ассортимент.
7. Гарантийные обязательства составляют 1 год.



ГОСТ Р МЭК 60598-1-2011
ГОСТ IEC 60598-2-1-2011

Изображение	Полное наименование	Форма	Мощность лампы, Вт	Цвет	Масса нетто, кг	Артикул
	Светильник BLS-1301 белый/круг 60Вт IP 54	Круг	60	белый	0,858	BLS-1301-60-w
	Светильник BLS-1301 черный/круг 60Вт IP 54			черный		BLS-1301-60-b
	Светильник BLS-1101 белый/круг 100Вт IP 54		100	белый	1,625	BLS-1101-100-w
	Светильник BLS-1101 черный/круг 100Вт IP 54			черный		BLS-1101-100-b
	Светильник BLS-1302 белый/круг решетка 60Вт IP 54	Круг с решеткой	60	белый	0,858	BLS-1302-60-w
	Светильник BLS-1302 черный/круг решетка 60Вт IP 54			черный		BLS-1302-60-b
	Светильник BLS-1102 белый/круг решетка 100Вт IP 54		100	белый	1,625	BLS-1102-100-w
	Светильник BLS-1102 черный/круг решетка 100Вт IP 54			черный		BLS-1102-100-b
	Светильник BLS-1401 белый/овал 60Вт IP 54	Овал	60	белый	0,708	BLS-1401-60-w
	Светильник BLS-1401 черный/овал 60Вт IP 54			черный		BLS-1401-60-b
	Светильник BLS-1201 белый/овал 100Вт IP 54		100	белый	1,450	BLS-1201-100-w
Светильник BLS-1201 черный/овал 100Вт IP 54	черный	BLS-1201-100-b				
	Светильник BLS-1402 белый/овал, решетка 60Вт IP 54	Овал с решеткой	60	белый	0,708	BLS-1402-60-w
	Светильник BLS-1402 черный/овал, решетка 60Вт IP 54			черный		BLS-1402-60-b
	Светильник BLS-1202 белый/овал, решетка 100Вт IP 54		100	белый	1,450	BLS-1202-100-w
	Светильник BLS-1202 черный/овал, решетка 100Вт IP 54			черный		BLS-1202-100-b

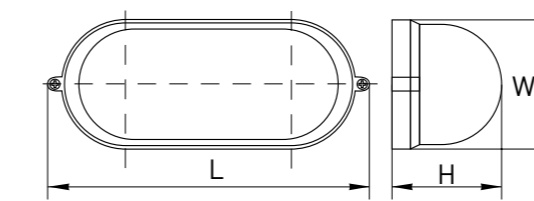
Изображение	Полное наименование	Форма	Мощность лампы, Вт	Цвет	Масса нетто, кг	Артикул
	Светильник BLS-1307 белый/круг, ресничка 60Вт IP 54	Круг ресничка	60	белый	0,858	BLS-1307-60-w
	Светильник BLS-1307 черный/круг, ресничка 60Вт IP 54			черный		BLS-1307-60-b
	Светильник BLS-1107 белый/круг, ресничка 100Вт IP 54		100	белый	1,625	BLS-1107-100-w
	Светильник BLS-1107 черный/круг, ресничка 100Вт IP 54			черный		BLS-1107-100-b
	Светильник BLS-1407 белый/овал, ресничка 60Вт IP 54	Овал ресничка	60	белый	0,708	BLS-1407-60-w
	Светильник BLS-1407 черный/овал, ресничка 60Вт IP 54			черный		BLS-1407-60-b
	Светильник BLS-1207 белый/овал, ресничка 100Вт IP 54		100	белый	1,450	BLS-1207-100-w
	Светильник BLS-1207 черный/овал, ресничка 100Вт IP 54			черный		BLS-1207-100-b
	Светильник BLS-1106 белый/круг, сетка 100Вт IP 54	Круг сетка	100	белый	1,625	BLS-1106-100-w
	Светильник BLS-1304 белый/круг, солнце 60Вт IP 54	Круг солнце	60	белый	0,858	BLS-1304-60-w
	Светильник BLS-1304 черный/круг, солнце 60Вт IP 54			черный		BLS-1304-60-b
	Светильник BLS-1104 черный/круг, солнце 100Вт IP 54		100	черный	1,625	BLS-1104-100-b
	Светильник BLS-1206 белый/овал, сетка 100Вт IP 54	Овал сетка	100	белый	1,450	BLS-1206-100-w
	Светильник BLS-1206 черный/овал, сетка 100Вт IP 54			черный		BLS-1206-100-b

ТЕХНИЧЕСКИЕ ХАРАКТЕРИСТИКИ

Параметры	Значения
Номинальное напряжение, В	230
Номинальная частота, Гц	~50
Максимальная мощность лампы накаливания, Вт*	60; 100
Керамический патрон	E27
Сечение подключаемых проводников, мм ²	0,75-1,5
Материал корпуса	Алюминиевый сплав
Материал плафона	стекло
Степень защиты	IP 54
Рабочая температура, °С	От -45 до +100

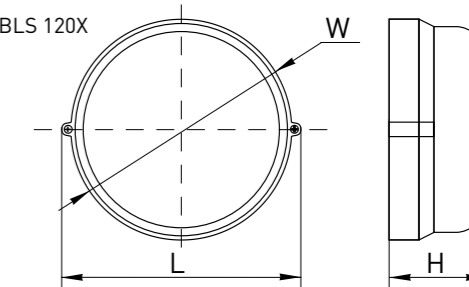
ГАБАРИТНЫЕ И УСТАНОВОЧНЫЕ РАЗМЕРЫ

BLS 130X, BLS 110X



* Возможно использование компактных люминесцентных ламп ЕКФ

BLS 140X, BLS 120X



Артикул	Габаритные размеры (максимальные)				
	Тип	Мощность, Вт	Длина L, мм	Ширина W, мм	Высота H, мм
BLS-110x	круг	100	255	239	125
BLS-120x	овал	100	282	165	130
BLS-130x	круг	60	192	178	100
BLS-140x	овал	60	212	109	100

ТИПОВАЯ КОМПЛЕКТАЦИЯ

1. Светильник.
2. Саморезы.
3. Термостойкие трубки для проводов.
4. Паспорт.

Светильники с инфракрасным датчиком движения серии LMS



Светильник с инфракрасным датчиком движения серии LMS предназначен для временного освещения жилых и общественных помещений (подъездов, коридоров, технических помещений). Применяется для экономного использования электроэнергии. Включение освещения на заданный интервал времени происходит при появлении движущихся объектов или изменении уровня освещенности в зоне действия светильника. В качестве источника света используются две лампы накаливания (до 25 Вт) или две компактные люминесцентные лампы (типы «спираль» или «полуспираль», до 11 Вт). Способ монтажа – накладной. Крепится на стену или потолок. Применяется в однофазных цепях переменного тока номинальным напряжением 230 В частотой 50 Гц.

ПРЕИМУЩЕСТВА:

1. Экономия электроэнергии.
2. Автоматизация управления освещением в зависимости от уровня освещенности и движения объектов.
3. Семь различных комбинаций корпусов и дизайнов плафонов светильника.
4. Стальной корпус светильника.
5. Материал плафона – матовое стекло с рисунком.
6. Антикоррозийное покрытие металлических деталей и крепления.
7. Керамические патроны.
8. Гарантийные обязательства составляют 3 года.



ГОСТ Р МЭК 60598-1-2011

Изображение	Наименование	Макс. мощность источника света*, Вт	Угол обзора	Дальность действия, м	Масса нетто, кг	Артикул
	Светильник LMS-31	2 x 25	120 x 360°	До 6	1,26	LMS-31-sens
	Светильник LMS-32	2 x 25	120 x 360°	До 6	1,01	LMS-32-sens
	Светильник LMS-33	2 x 25	120 x 360°	До 6	1,04	LMS-33-sens

* Лампа накаливания.

Изображение	Наименование	Макс. мощность источника света*, Вт	Угол обзора	Дальность действия, м	Масса нетто, кг	Артикул
	Светильник LMS-34	2 x 25	120 x 360°	До 6	1,04	LMS-34-sens
	Светильник LMS-35	2 x 25	120 x 360°	До 6	1,04	LMS-35-sens
	Светильник LMS-36	2 x 25	120 x 360°	До 6	1,03	LMS-36-sens
	Светильник LMS-37	2 x 25	120 x 360°	До 6	0,94	LMS-37-sens

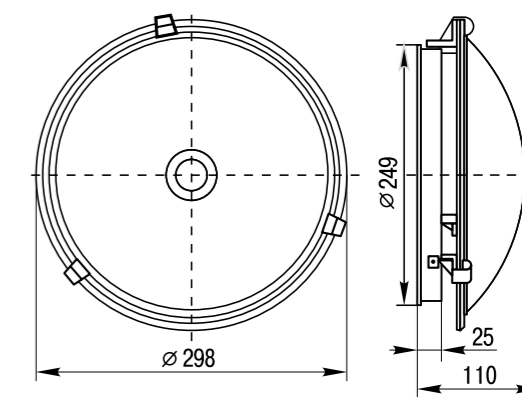
* Лампа накаливания.

ТЕХНИЧЕСКИЕ ХАРАКТЕРИСТИКИ

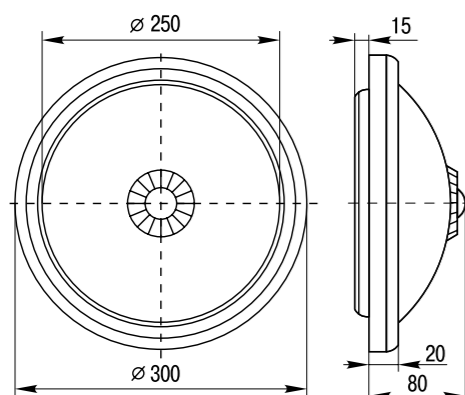
Параметры	Значения
Номинальное напряжение, В	~230
Номинальная частота, Гц	50
Максимальная мощность источников света:	
лампы накаливания, Вт	2 x 25
компактные люминесцентные лампы, Вт	2 x 7
Керамический патрон, тип	E27
Максимальная дальность обнаружения объекта, м	6
Порог срабатывания в зависимости от уровня освещенности, Лк	5
Время отключения (регулируемое), с	5+480
Угол обзора ИК-датчика	120 x 360°
Минимальное расстояние до освещаемого объекта, м	0,5
Высота установки, м	1,5-4
Сечение подключаемых проводников, мм ²	0,75+1,5
Степень защиты	IP 20
Материал корпуса	алюминий
Материал плафона	стекло
Цвет корпуса	белый

ГАБАРИТНЫЕ И УСТАНОВОЧНЫЕ РАЗМЕРЫ

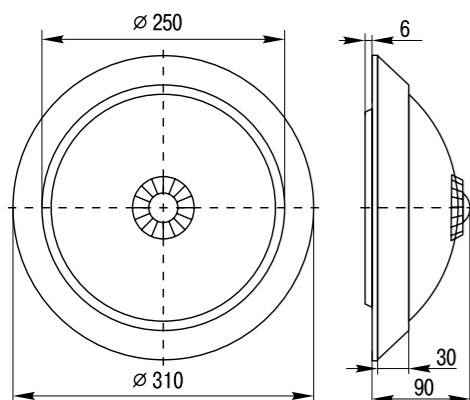
LMS-31



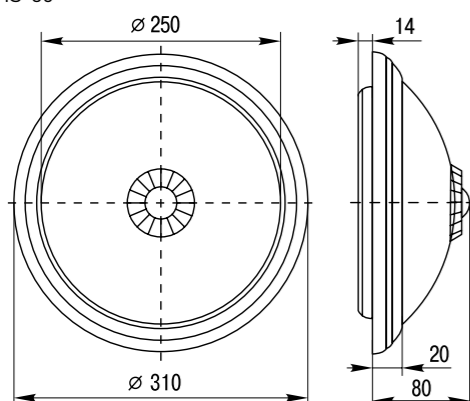
LMS-32



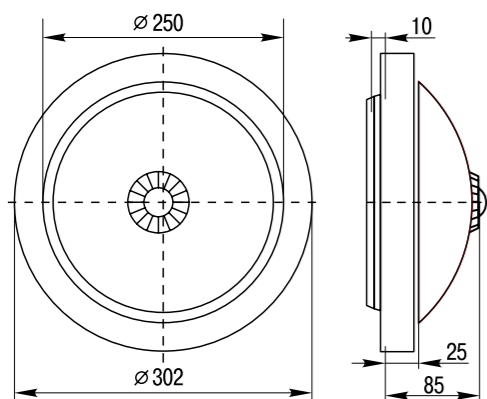
LMS-33, LMS-34



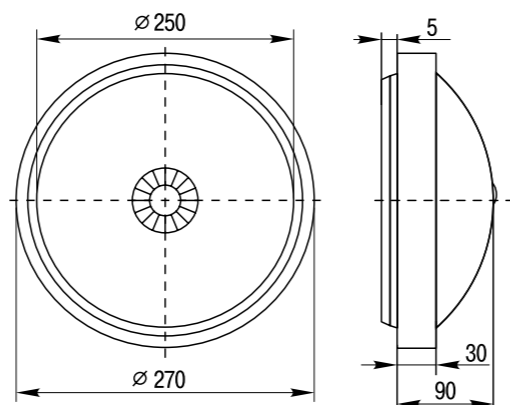
LMS-35



LMS-35



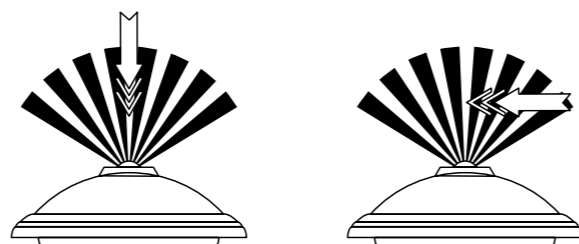
LMS-36



ОСОБЕННОСТИ ЭКСПЛУАТАЦИИ И МОНТАЖА

Монтаж устройства

Способ установки светильника НПО с датчиком движения – накладной. При настенном монтаже устройства необходимо учесть, что движущиеся объекты должны перемещаться перпендикулярно лучам датчика. В этом случае его чувствительность выше, чем при встречном движении объекта.



Наименьшая чувствительность

Наибольшая чувствительность

При потолочном способе установки любой объект будет двигаться перпендикулярно лучам датчика движения. Высота установки от 1,5 до 4 м. При высоте установки менее 1,5 м и более 4 м уменьшается чувствительность датчика к обнаружению объектов.

Настройка параметров ИК-датчика движения светильника.

Настройка режимов датчика выполняется с помощью двух поворотных регуляторов, расположенных внутри светильника серии LMS. Для облегчения установки значений положения регулятора подписаны (необходимо снять крышку датчика у модели LMS-31):

- регулятор порога срабатывания «LUX». Вращением регулятора можно установить порог срабатывания от уровня освещенности как при солнечном свете (позиция), так и при минимальной освещенности 5 люкс (позиция);
- регулятор времени срабатывания «TIME». Вращением регулятора можно установить время срабатывания от 5 с. (крайнее положение «->») до 480 с. (крайнее положение «<-»).

ТИПОВАЯ КОМПЛЕКТАЦИЯ

1. Светильник.
2. Саморез (3 шт.).
3. Дюбель (3 шт.).
4. Монтажная скоба.
5. Паспорт.

Светодиодные указательные светильники серии ESC



Светильник аварийного освещения серии ESC светодиодный предназначен для указания выходов и эвакуационных путей в общественных или промышленных помещениях. Источником света являются светодиоды (LED). Способ монтажа – настенный или подвесной. Постоянный режим работы – от сети или от встроенного аккумулятора. Применяются в однофазных сетях переменного тока номинальным напряжением 230 В частотой 50 Гц.

ПРЕИМУЩЕСТВА:

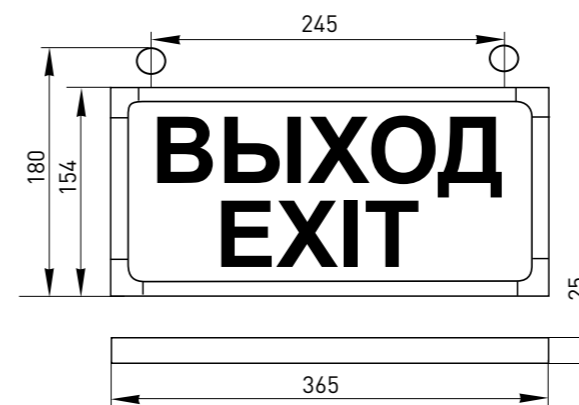
1. Сверхяркие светодиоды.
2. Низкое энергопотребление.
3. Долгий срок службы светильника.
4. Универсальный способ монтажа (потолочный/настенный).
5. Постоянный режим работы (от сети/от аккумулятора).
6. Время работы в аварийном режиме – более 1,5 ч.
7. Гарантийные обязательства составляют 3 года.



ГОСТ Р МЭК 60598-1-2011

Изображение	Наименование	Пиктограмма	Тип нанесения пиктограммы	Способ монтажа	Масса нетто, кг	Артикул
	Светильник аварийного освещения ESC-101 односторонний LED		Одностороннее	Подвесной, настенный	0,70	ESC-SS-01-LED
	Светильник аварийного освещения ESC-102 односторонний LED		Одностороннее	Подвесной, настенный	0,70	ESC-SS-02-LED
	Светильник аварийного освещения ESC-201 двухсторонний LED		Двустороннее	Подвесной	0,75	ESC-DS-01-LED
	Светильник аварийного освещения ESC-202 двухсторонний LED		Двустороннее	Подвесной	0,75	ESC-DS-02-LED

ГАБАРИТНЫЕ И УСТАНОВОЧНЫЕ РАЗМЕРЫ



ОСОБЕННОСТИ ЭКСПЛУАТАЦИИ И МОНТАЖА

Обозначения на панели управления:

- световой индикатор режима зарядки аккумулятора «ЗАРЯД»;
- световой индикатор возникшей неполадки в цепи светильника «НЕПОЛАДКА»;
- световой индикатор подключения светильника к сети «СЕТЬ»;
- кнопка «ТЕСТ» для проверки работоспособности светильника в аварийном режиме.

ТЕХНИЧЕСКИЕ ХАРАКТЕРИСТИКИ

Параметры	Значения
Номинальное напряжение, В	230
Номинальная частота, Гц	~50
Потребляемая мощность, Вт	3
Источник света	Светодиоды
Количество светодиодов, шт.	6
Срок службы светодиодов, ч	40 000
Класс защиты от поражения электрическим током	I
Климатическое исполнение	УХЛ 3.1
Степень защиты	IP 20
Материал корпуса	Алюминий
Материал плафона	Стекло
Сечение подключаемых проводников, мм ²	3 x 0,75
Длина проводников, см	40
Режимы работы	- От сети ~ 230 В (рабочий) - От аккумулятора (аварийный)
Время работы светильника в аварийном режиме, мин.	90

ТЕХНИЧЕСКИЕ ХАРАКТЕРИСТИКИ ВСТРОЕННОГО АККУМУЛЯТОРА

Параметры	Значения
Тип аккумулятора	Ni-Cd
Номинальное напряжение, В	3,6
Емкость аккумулятора, мА·ч	350
Максимальное время зарядки аккумулятора, ч	20
Срок службы аккумулятора, лет	> 4

ТИПОВАЯ КОМПЛЕКТАЦИЯ

1. Светильник.
2. Паспорт.

Светодиодные указательные светильники серии ELES



Светильник аварийного освещения серии ELES светодиодный предназначен для указания выходов и эвакуационных путей в общественных или промышленных помещениях. Источником света являются светодиоды (LED). Способ монтажа – подвесной. Постоянный режим работы – от сети или от встроенного аккумулятора. Светильники различаются по способу нанесения пиктограмм: без пиктограммы (под легенды с клеевой основой), нанесение краской и гравировка. Применяются в однофазных сетях переменного тока номинальным напряжением 230 В частотой 50 Гц.

ПРЕИМУЩЕСТВА:

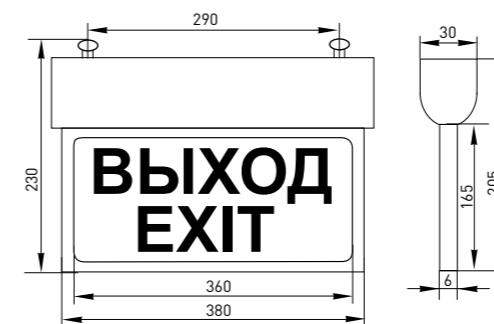
1. Сверхяркие светодиоды.
2. Низкое энергопотребление.
3. Долгий срок службы светильника.
4. Современный дизайн и малые габариты.
5. Постоянный режим работы (от сети/от аккумулятора).
6. Время работы в аварийном режиме – более 3ч.
7. Гарантийные обязательства составляют 3 года.



ГОСТ Р МЭК 60598-1-2011
ГОСТ IEC 60598-2-22-2012

Изображение	Наименование	Пиктограмма	Тип нанесения пиктограммы	Способ монтажа	Масса нетто, кг	Артикул
	Светильник аварийного освещения ELES-200 CP LED	Без пиктограммы	Без нанесения пиктограммы	Подвесной	1,0	ELES-CP-00-LED
	Светильник аварийного освещения ELES-201 SP LED		Нанесение краской	Подвесной	1,0	ELES-SP-01-LED
	Светильник аварийного освещения ELES-202 SP LED		Нанесение краской	Подвесной	1,0	ELES-SP-02-LED
	Светильник аварийного освещения ELES-201 EN LED		Гравировка	Подвесной	1,0	ELES-EN-01-LED
	Светильник аварийного освещения ELES-202 EN LED		Гравировка	Подвесной	1,0	ELES-EN-02-LED

ГАБАРИТНЫЕ И УСТАНОВОЧНЫЕ РАЗМЕРЫ



ОСОБЕННОСТИ ЭКСПЛУАТАЦИИ И МОНТАЖА

- Обозначения на панели управления:
- Световой индикатор возникшей неполадки в цепи светильника «Т» (trouble).
 - Световой индикатор возникшей неполадки в цепи светильника «С» (charge).
 - Световой индикатор подключения светильника к сети «Р» (power).
 - Кнопка «TEST» для проверки работоспособности светильника в аварийном режиме.

ТЕХНИЧЕСКИЕ ХАРАКТЕРИСТИКИ

Параметры	Значения
Номинальное напряжение, В	230
Номинальная частота, Гц	~50
Потребляемая мощность, Вт	3
Источник света	Светодиоды
Количество светодиодов, шт.	9
Срок службы светодиодов, ч	40 000
Класс защиты от поражения электрическим током	I
Климатическое исполнение	УХЛ 3.1
Степень защиты	IP 20
Материал корпуса	Алюминий
Материал панели	ПММА
Сечение подключаемых проводников, мм ²	3 x 0,75
Длина проводников, см	40
Режимы работы	- От сети ~ 230 В (рабочий) - От аккумулятора (аварийный)
Время работы светильника в аварийном режиме, ч.	3

ТЕХНИЧЕСКИЕ ХАРАКТЕРИСТИКИ ВСТРОЕННОГО АККУМУЛЯТОРА

Параметры	Значения
Тип аккумулятора	Ni-Cd
Номинальное напряжение, В	1,2
Емкость аккумулятора, мА·ч	800
Максимальное время зарядки аккумулятора, ч	24
Срок службы аккумулятора, лет	> 4

ТИПОВАЯ КОМПЛЕКТАЦИЯ

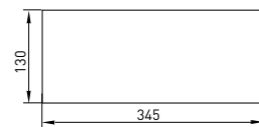
1. Светильник.
2. Паспорт.

Пиктограммы для светильников серии ELES

Пиктограммы для самостоятельного нанесения на панель светильника аварийного освещения ELES-CP-00-LED

Наименование	Пиктограмма	Артикул
Пиктограмма для светильника серии ELES (CP) S-CP-01		S-CP-01
Пиктограмма для светильника серии ELES (CP) S-CP-02		S-CP-02
Пиктограмма для светильника серии ELES (CP) S-CP-03		S-CP-03
Пиктограмма для светильника серии ELES (CP) S-CP-04		S-CP-04
Пиктограмма для светильника серии ELES (CP) S-CP-05		S-CP-05
Пиктограмма для светильника серии ELES (CP) S-CP-06		S-CP-06
Пиктограмма для светильника серии ELES (CP) S-CP-07		S-CP-07
Пиктограмма для светильника серии ELES (CP) S-CP-08		S-CP-08
Пиктограмма для светильника серии ELES (CP) S-CP-09		S-CP-09
Пиктограмма для светильника серии ELES (CP) S-CP-10		S-CP-10

ГАБАРИТНЫЕ И УСТАНОВОЧНЫЕ РАЗМЕРЫ



Светодиодные светильники с аккумуляторным блоком питания серии ELP-LED



Светодиодные светильники с аккумуляторным блоком питания серии ELP-LED предназначены для временного или постоянного освещения внутри помещений. При значительном падении или исчезновении напряжения в электрической сети светильник работает от встроенного аккумулятора (аварийный режим). Возможно использование в качестве переносного светильника. Модели оснащены ручкой для переноски и отсеком для хранения шнура питания. Продукция применяется в однофазных сетях переменного тока номинальным напряжением 110–240 В и имеет сертификат соответствия ГОСТ.

ПРЕИМУЩЕСТВА:

1. Два режима: постоянный (AC/DC) и непостоянный (DC).
2. Литиевый аккумулятор.
3. Защита аккумулятора от перезаряда и разряда.
4. Ударопрочный, не поддерживающий горение ABS-пластик.
5. Изолированный драйвер.
6. Защита драйвера от перегрева.
7. Гарантийные обязательства составляют 2 года.

EAC ГОСТ Р МЭК 60598-1-2011
ГОСТ IEC 60598-2-22-2012

Изображение	Наименование	Кол-во светодиодов, шт	Световой поток, Лм	Цветовая температура, К	Масса нетто, кг	Артикул
	ELP-30-A-LED	30	210	4000	1	ELP-30-A-LED
	ELP-57-A-LED	57	390		1,5	ELP-57-A-LED

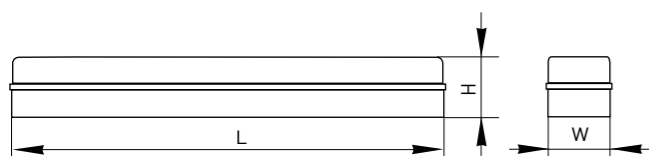
ТЕХНИЧЕСКИЕ ХАРАКТЕРИСТИКИ

Параметры	Значения	
	ELP-30-A-LED	ELP-57-A-LED
Режим работы	AC / DC	
Рабочее напряжение, В	110-240 (50/60 Гц)	
Длина шнура питания, м	0,5	0,7
Степень защиты	IP 20	
Материал корпуса	ABS-пластик	
Материал плафона	ПММА	
Рабочая температура, °C	От -15 до +40	
Органы управления	Индикатор «Заряд», переключатель режимов работы, кнопка «Тест»	
Срок службы, ч	30 000	
Климатическое исполнение	УХЛ 4	

ТЕХНИЧЕСКИЕ ХАРАКТЕРИСТИКИ ВСТРОЕННОГО АККУМУЛЯТОРА

Параметры	Значения	
	ELP-30-A-LED	ELP-57-A-LED
Тип аккумулятора	Литий-ионный	
Напряжение	3,7	
Емкость аккумулятора, мАч	1000	2000
Время работы в аварийном режиме, ч	3	
Макс. время зарядки аккумулятора, ч	12	
Срок службы аккумулятора, лет	> 3	

ГАБАРИТНЫЕ И УСТАНОВОЧНЫЕ РАЗМЕРЫ



Параметры	Размер, мм		
	длина L	ширина W	высота H
ELP-30-A-LED	220	65	34
ELP-57-A-LED	600	75	65

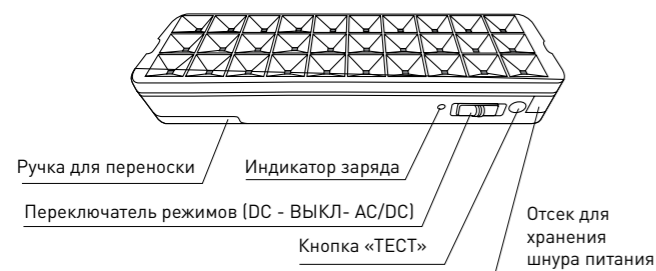
ОСОБЕННОСТИ ЭКСПЛУАТАЦИИ И МОНТАЖА

ВНИМАНИЕ! Светодиодные светильники с аварийным блоком питания серии ELP-LED имеющие внешние механические повреждения, эксплуатировать запрещено!

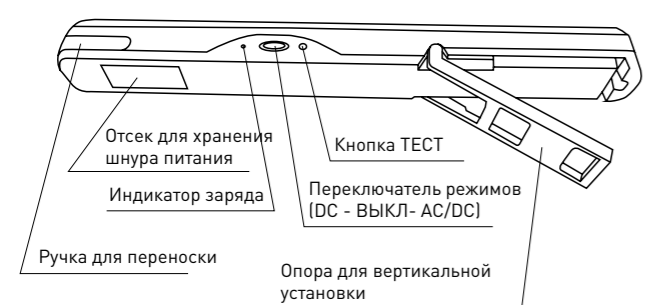
Перед эксплуатацией необходимо убедиться в отсутствии внешних повреждений светильника, а также в исправности питающей сети.

Перед установкой, подключением и обслуживанием светильника питающая сеть должна быть обесточена. Необходимо располагать светильник вдали от химически активной среды, горючих и легко воспламеняющихся материалов. Рабочее положение светильников в пространстве: вертикальное или горизонтальное.

ELP-30-A-LED



ELP-57-A-LED



1. Зарядка светильника.

Зарядка светильника осуществляется подключением в стандартную сетевую розетку 230В ~ штекера кабеля, идущего в комплекте. При правильном подключении светильника загорится индикатор «ЗАРЯД».

Перед первым включением светильника зарядка аккумулятора должна составлять не менее 24 часов. Для предотвращения снижения емкости аккумулятора или его повреждения, рекомендуется производить цикл полного разряда и заряда аккумулятора не реже одного раза в шесть месяцев.

2. Проверка работоспособности.

Для проверки работоспособности светильника необходимо провести следующие действия:

- подключить светильник в сеть 230 В-;
- перевести ползунок выбора режима работы светильника в положение «AC/DC» или «DC»;
- после нажатия кнопки «ТЕСТ» должно произойти зажигание светодиодов (режим DC); для режима AC/DC светодиоды в режиме «ТЕСТ» продолжают гореть.

ВНИМАНИЕ! Рекомендуется проверка работоспособности светильника в аварийном режиме не реже одного раза в месяц!

3. Режимы работы светильника.

В положении «DC» светильник будет находиться в режиме постоянной подзарядки аккумулятора, без включения. При пропадании напряжения в рабочей сети произойдет включение светодиодов. В положении «AC/DC» светильник будет находиться в режиме освещения и постоянной подзарядки аккумулятора. При пропадании напряжения в рабочей сети светильник автоматически перейдет в режим аварийного освещения (светодиоды не погаснут).

ТИПОВАЯ КОМПЛЕКТАЦИЯ

1. Светильник с блоком питания.
2. Сетевой провод с вилкой.
3. Монтажный комплект.
4. Паспорт.

Люминесцентные светильники с аккумуляторным блоком питания серии ELP



Светильник с аккумуляторным блоком питания и люминесцентными лампами серии ELP марки EKF предназначен для временного или постоянного освещения внутри жилых или общественных помещений. При значительном падении или исчезновении напряжения в электрической сети светильник серии ELP работает от встроенного аккумулятора (аварийный режим). Возможно использование в качестве переносного светильника. Применяются в однофазных сетях переменного тока номинальным напряжением 230 В частотой 50 Гц.

ПРЕИМУЩЕСТВА:

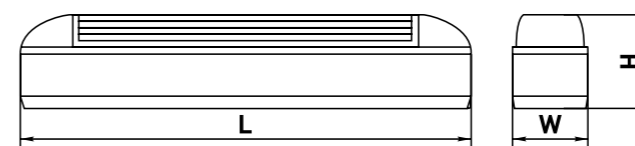
1. Электронный пускорегулирующий аппарат (ЭПРА).
2. Светильники постоянного (AC/DC) или непостоянного действия (DC).
3. Время работы в аварийном режиме – более 4 часов.
4. Схема защиты от перезаряда.
5. Ударопрочный ABS-пластик корпуса отличается стойкостью к химическому воздействию.
6. Линейные люминесцентные лампы в комплекте.
7. Гарантийные обязательства составляют 3 год.



ГОСТ Р МЭК 60598-1-2011
ГОСТ IEC 60598-2-22-2012

Изображение	Наименование	Мощность лампы, Вт	Тип люминесцентной лампы/цоколя	Режим работы	Масса нетто, кг	Артикул
	ELP-208A (ЛБА) 2 x 8Вт T5/G5 EKF	2 x 8	T5/G5	Постоянного действия (AC/DC)	1,38	ELP-2-08-T5-A
	ELP-208D (ЛБА) 2 x 8Вт T5/G5 EKF	2 x 8	T5/G5	Непостоянного действия (DC)	1,38	ELP-2-08-T5-D
	ELP-120A (ЛБА) 1 x 20Вт T8/G13 EKF	1 x 20	T8/G13	Постоянного действия (AC/DC)	1,75	ELP-1-20-T8-A
	ELP-120D (ЛБА) 1 x 20Вт T8/G13 EKF	1 x 20	T8/G13	Непостоянного действия (DC)	1,75	ELP-1-20-T8-D
	ELP-220A (ЛБА) 2 x 20Вт T8/G13 EKF	2 x 20	T8/G13	Постоянного действия (AC/DC)	1,88	ELP-2-20-T8-A
	ELP-220D (ЛБА) 2 x 20Вт T8/G13 EKF	2 x 20	T8/G13	Непостоянного действия (DC)	1,88	ELP-2-20-T8-D

ГАБАРИТНЫЕ И УСТАНОВОЧНЫЕ РАЗМЕРЫ



Параметры	Значения		
	длина L, мм	ширина W, мм	высота H, мм
ELP-2-08-T5-A	400	72	75
ELP-2-08-T5-D			
ELP-1-20-T8-A	628	75	85
ELP-1-20-T8-D			
ELP-2-20-T8-A	635	77	87
ELP-2-20-T8-D			

ТЕХНИЧЕСКИЕ ХАРАКТЕРИСТИКИ

Параметры	Значения		
	ELP-2-08-T5	ELP-1-20-T8	ELP-2-20-T8
Номинальное напряжение, В	230		
Номинальная частота, Гц	~50		
Мощность, Вт	2 x 8	1 x 20	2 x 20
Тип люминесцентной лампы/цоколя	T5/G5	T8/G13	T8/G13
Цветовая температура, К	4000		
Световой поток, Лм	600	800	1300
Класс защиты от поражения электрическим током	II		
Защита от тока короткого замыкания (предохранитель), А	2		
Степень защиты	IP 20		
Материал корпуса	Ударопрочный пластик		
Материал плафона	Полистирол		
Сечение проводников, мм ²	2 x 0,75		
Длина сетевого шнура, м	1		
Климатическое исполнение	УХЛ 4		
Рабочая температура, °С	От 0 до +35		
Время работы светильника в аварийном режиме, мин.	3,5	4	3
Срок службы ламп не менее, ч	8000		

ТЕХНИЧЕСКИЕ ХАРАКТЕРИСТИКИ ВСТРОЕННОГО АККУМУЛЯТОРА

Параметры	Значения
Тип аккумулятора	Свинцово-кислотный
Номинальное напряжение, В	6
Емкость аккумулятора, мА·ч	4
Максимальное время зарядки аккумулятора, ч.	4
Срок службы аккумулятора, лет	> 4

ОСОБЕННОСТИ ЭКСПЛУАТАЦИИ И МОНТАЖА

Режимы работы светильника

- **Светильник с аварийным блоком питания ELP-208:**
Вставьте вилку сетевого шнура в розетку бытовой сети электропитания.
Версия AC (ELP-2-08-T5-A): переведите переключатель в положение «DC» или «AC/DC».
В положении «DC» светильник будет находиться в режиме постоянной подзарядки аккумулятора, без включения ламп. При пропадании напряжения в рабочей сети произойдет загорание люминесцентных ламп.
В положении «AC/DC» светильник будет находиться в режиме освещения и постоянной подзарядки аккумулятора. При пропадании напряжения в рабочей сети, светильник автоматически перейдет в режим аварийного освещения DC (люминесцентные лампы продолжат гореть).
Версия DC (ELP-2-08-T5-D): переведите переключатель в положение в «DC», при этом светильник будет находиться в режиме постоянной подзарядки аккумулятора. При пропадании напряжения в рабочей сети произойдет загорание люминесцентных ламп.

- **Светильник с аварийным блоком питания ELP-120:**
Вставьте вилку сетевого шнура в розетку бытовой сети электропитания.
Версия AC (ELP-1-20-T8-A): переведите переключатель в положение «DC» или «AC/DC».
В положении «DC» светильник будет находиться в режиме постоянной подзарядки аккумулятора, без включения лампы. При пропадании напряжения в рабочей сети, произойдет загорание люминесцентной лампы.
В положении «AC/DC» светильник будет находиться в режиме освещения и постоянной подзарядки аккумулятора. При пропадании напряжения в рабочей сети светильник автоматически перейдет в режим аварийного освещения DC (люминесцентная лампа продолжит гореть).
Версия DC (ELP-1-20-T8-D): переведите переключатель в положение в «DC», при этом светильник будет находиться в режиме постоянной подзарядки аккумулятора. При пропадании напряжения в рабочей сети, произойдет загорание люминесцентной лампы.

- **Светильник с аварийным блоком питания ELP-220:**
Вставьте вилку сетевого шнура в розетку бытовой сети электропитания.
Версия AC (ELP-2-20-T8-A): переведите переключатель в положение «DC» или «AC/DC».
В положении «DC» светильник будет находиться в режиме постоянной подзарядки аккумулятора, без включения ламп. При пропадании напряжения в рабочей сети, произойдет загорание люминесцентных ламп.
В положении «AC/DC» светильник будет находиться в режиме освещения и постоянной подзарядки аккумулятора. При пропадании напряжения в рабочей сети светильник автоматически перейдет в режим аварийного освещения DC (люминесцентные лампы продолжат гореть).
Версия DC (ELP-2-20-T8-D): переведите переключатель в положение в «DC», при этом светильник будет находиться в режиме постоянной подзарядки аккумулятора. При пропадании напряжения в рабочей сети, произойдет загорание люминесцентных ламп.

ТИПОВАЯ КОМПЛЕКТАЦИЯ

1. Светильник с аварийным блоком питания и люминесцентными лампами.
2. Саморезы.
3. Паспорт.

Светодиодные переносные светильники серии PL-LED



ПРЕИМУЩЕСТВА:

1. Универсальность применения.
2. Высокая яркость светодиодов.
3. Ударопрочный пластик.
4. Защита аккумулятора от перезаряда и разряда.
5. Крючок-держатель.
6. Гарантийные обязательства составляют 2 года.



ГОСТ Р МЭК 60598-1-2011
ГОСТ IEC 60598-2-4-2012
ГОСТ Р МЭК 60598-2-8-2011

Изображение	Наименование	Кол-во светодиодов, шт	Цветовая температура, К	Световой поток, Лм	Артикул
	Светильник переносной светодиодный серии PL-S-LED 30 x LED, IP 20, 5 м, 230 В EKF	30		145	PL-S30-20-5M-220-LED
	Светильник переносной светодиодный серии PL-S-LED 36 x LED, IP 20 5 м, с аккумулятором EKF	30 + 6	4000		PL-S36-20-5M-3AAA-LED
	Светильник переносной светодиодный серии, PL-A-LED 30 x LED, IP 20, 5 м, 12 В EKF	30		160	PL-A30-20-5M-12-LED

ТЕХНИЧЕСКИЕ ХАРАКТЕРИСТИКИ

Параметры	Значения			
	PL-S30-20-5M-220-LED	PL-A30-20-5M-12-LED	PL-S36-20-5M-3AAA-LED	
Рабочее напряжение, В	230	12	12 / 23	0
Длина шнура питания, м	5			
Степень защиты	IP 20			
Время заряда/работы аккумулятора	-	-	5 / 2	
Тип аккумулятора	-	-	AAx3шт. / 3,6В / 600mAh x 3 шт.	
Материал корпуса	ABS-пластик			
Материал плафона	Поликарбонат			
Рабочая температура, °С	От -15 до +40			
Срок службы, ч	40 000			

ОСОБЕННОСТИ ЭКСПЛУАТАЦИИ И МОНТАЖА

Светильники переносные серии PL-LED изготовлены в соответствии с ГОСТом Р МЭК 60598-1-2008 и имеют класс защиты II от поражения электрическим током. Перед включением светильника убедитесь, что все токоведущие части и электрические соединения надежно защищены от попадания влаги. Эксплуатация светильников должна производиться в отдалении от химически активной среды, горючих и легко воспламеняющихся материалов. Регулярно проверяйте все электрические соединения и целостность изоляции сетевых и соединительных кабелей. **ВНИМАНИЕ!** Эксплуатация светильника с повреждениями корпуса и/или изоляции сетевого кабеля недопустима!

ТИПОВАЯ КОМПЛЕКТАЦИЯ

Артикул	PL-S30-20-5M-220-LED	PL-S36-20-5M-3AAA-LED	PL-A30-20-5M-12-LED
Шнур питания 230 В, 5м	+	+	-
Шнур питания 12 В, 5м	-	+	+
Аккумулятор	-	+	-
Крючок для подвеса	+	+	+
Паспорт	+	+	+

Светильники переносные серии PL



Светильники переносные ручные серии PL марки ЕКФ предназначены для временного освещения при работах в условиях недостаточной освещенности. Источником света служит лампа накаливания максимальной мощностью 60 Вт или компактная энергосберегающая лампа мощностью 15 Вт. В модели PL-2017 используется линейная люминесцентная лампа G23 мощностью 11 Вт (в комплекте). Применяется в однофазных цепях переменного тока номинальным напряжением 230 В частотой 50 Гц.

ПРЕИМУЩЕСТВА:

1. Металлический крюк для подвеса.
2. Эргономичная рукоятка с выключателем.
3. Материалы, устойчивые к механическому воздействию.
4. Металлический отражатель с антикоррозийным покрытием (PL-5, PL-10, PL-15).
5. Сечение подключаемых проводников 2 x 0,75 мм².
6. Маслбензостойкий шнур.
7. Длина шнура до 15 м.



ГОСТ Р МЭК 60598-1-2011
ГОСТ IEC 60598-2-4-2012
ГОСТ Р МЭК 60598-2-8-2011

Изображение	Наименование	Тип лампы	Мощность лампы, Вт	Тип цоколя	Длина сетевого кабеля, м	Масса нетто, кг	Артикул
	Светильник переносной PL-5, круглая вилка, (с выкл.) E27	Лампа накаливания/компактная люминесцентная лампа	60	E27	5	0,533	PL-5-E27
	Светильник переносной PL-10, круглая вилка, (с выкл.) E27	Лампа накаливания/компактная люминесцентная лампа	60	E27	10	0,74	PL-10-E27
	Светильник переносной PL-15, круглая вилка, (с выкл.) E27	Лампа накаливания/компактная люминесцентная лампа	60	E27	15	1,125	PL-15-E27
	Светильник переносной PL-2031 E27	Лампа накаливания/компактная люминесцентная лампа	60	E27	5	0,925	PL-2031-E27

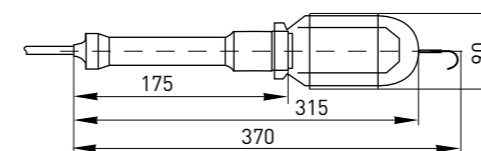
Изображение	Наименование	Тип лампы	Мощность лампы, Вт	Тип цоколя	Длина сетевого кабеля, м	Масса нетто, кг	Артикул
	Светильник переносной PL-2017 11Вт T5/G23	Линейная люминесцентная U-образная лампа	11	G23	5	0,675	PL-2017-11-G23

ТЕХНИЧЕСКИЕ ХАРАКТЕРИСТИКИ

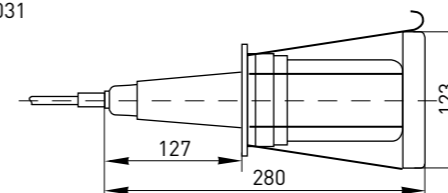
Параметры	Значения	
Номинальное напряжение, В	230	
Номинальная частота, Гц	-50	
Тип штепсельной вилки	PL-5, PL-10, PL-15	Круглая вилка 16 А/250 В
	PL-2031, PL-2017	Плоская вилка 2,5 А/250 В
Сечение сетевого кабеля, мм ²	2 x 0,75	
Наличие металлического крюка для подвеса	+	
Класс защиты от поражения электрическим током	II	
Диапазон рабочих температур, °С	От -10 до +40	
Степень защиты	IP 20	

ГАБАРИТНЫЕ И УСТАНОВОЧНЫЕ РАЗМЕРЫ

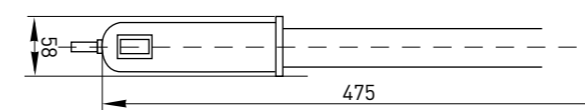
PL-5, PL-10, PL-15



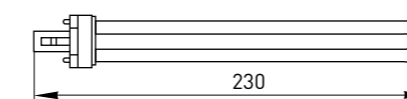
PL-2031



PL-2017



Лампа 11 Вт T5, G23



ОСОБЕННОСТИ ЭКСПЛУАТАЦИИ И МОНТАЖА

Замена источника света

Перед сменой отработанной лампы переносного светильника серии PL обязательно отключите его от питающей сети.

1. Переведите выключатель на корпусе светильника в положение «Выключено».
2. Обязательно достаньте вилку сетевого кабеля из розетки бытовой электрической сети.
3. Дайте рассеивателю светильника и лампе полностью остыть.
4. Перед заменой лампы, убедитесь в соответствии ее типа и мощности параметрам светильника, указанным на упаковке или паспорте.
5. Обеспечьте доступ к отработанной лампе, открыв или отвернув защитную крышку светильника.
6. Извлеките лампу из зацепления с патроном светильника.
7. Установите новую люминесцентную лампу.
8. Закройте или заверните защитную крышку переносного светильника.

Для переносных светильников серии PL рекомендуется использовать компактные люминесцентные лампы марки ЕКФ. Это позволит существенно снизить энергопотребление и исключить сильный нагрев плафона или защитного отражателя/решетки светильника.

ТИПОВАЯ КОМПЛЕКТАЦИЯ

1. Светильник.
2. Линейная люминесцентная U-образная лампа G23 мощностью 11 Вт (модель PL-2017).
3. Паспорт.

СРЕДСТВА ИЗМЕРЕНИЯ

9



**СКАТ
ОДНОФАЗНЫЕ**

стр 432-435

Счетчики электрической энергии СКАТ однофазные	432
Электромеханические	432
Электронные	432
Многотарифный (электронный)	435



**СКАТ
ТРЕХФАЗНЫЕ**

стр 436-439

Счетчики электрической энергии СКАТ трехфазные	436
Электромеханические	436
Электронные	436
Многотарифный (электронный)	438



**КОРОБКА
КЛЕММНАЯ**

стр 440

Коробка клеммная испытательная переходная ККИ	440
---	-----



**ТРАНСФОРМАТОРЫ
ТОКА**

стр 441-447

Трансформаторы тока ТТЭ и ТТЭ-А	441
Трансформаторы тока ТТЭ-Р	446



**АМПЕРМЕТРЫ
И ВОЛЬТМЕТРЫ**

стр 448-453

Аналоговые амперметры и вольтметры	448
Цифровые амперметры и вольтметры	452

Счетчики электрической энергии СКАТ однофазные



Счетчики электрической энергии СКАТ непосредственного включения предназначены для учета потребленной активной энергии в однофазных цепях переменного тока. Счетчики применяются для учета потребленной активной электроэнергии в бытовом и мелкомоторном секторе, устанавливаются в помещениях или закрытых шкафах, имеющих дополнительную защиту от воздействия неблагоприятных факторов окружающей среды.



Счетчик электрической энергии СКАТ EKF награжден медалью международной выставки «Электро-2010» в номинации «Лучшее электрооборудование».

ПРЕИМУЩЕСТВА:

1. Наличие защиты от повышенных входных напряжений и мощных импульсных помех.
2. Электромеханическое отсчетное устройство имеет механический стопор обратного хода.
3. Для предотвращения несанкционированного вскрытия корпуса, два пломбировочных винта вынесены наружу.
4. Технологический запас по классу точности.
5. Малое собственное энергопотребление.
6. Компактный корпус.
7. Межповерочный интервал – 16 лет.
8. Средний срок службы не менее 30 лет.
9. Гарантийный срок эксплуатации – 5 лет.

EKF GOST P 52320-2005 (МЭК 62052-11:2003)
GOST P 52322-2005 (МЭК 62053-21:2003)
ТУ 4228-001-70039908-2007

Сертификат об утверждении типа средств измерений № 31087 зарегистрирован в Государственном реестре средств измерений под № 37406-08

Изображение	Наименование	Базовый (макс.) ток, А	Тип счетного механизма	Артикул
	СКАТ 101M/1 - 5(60) Ш П	5 (60)	Электромеханический	10103P
	СКАТ 101M/1 - 5(60) Ш2 П	5 (60)	Электромеханический	10102P
	СКАТ 1013/1 - 5(60) Ш П	5 (60)	Электронный	10101P
	СКАТ 1013/1 - 5(60) Ш2 П	5 (60)	Электронный	10104P

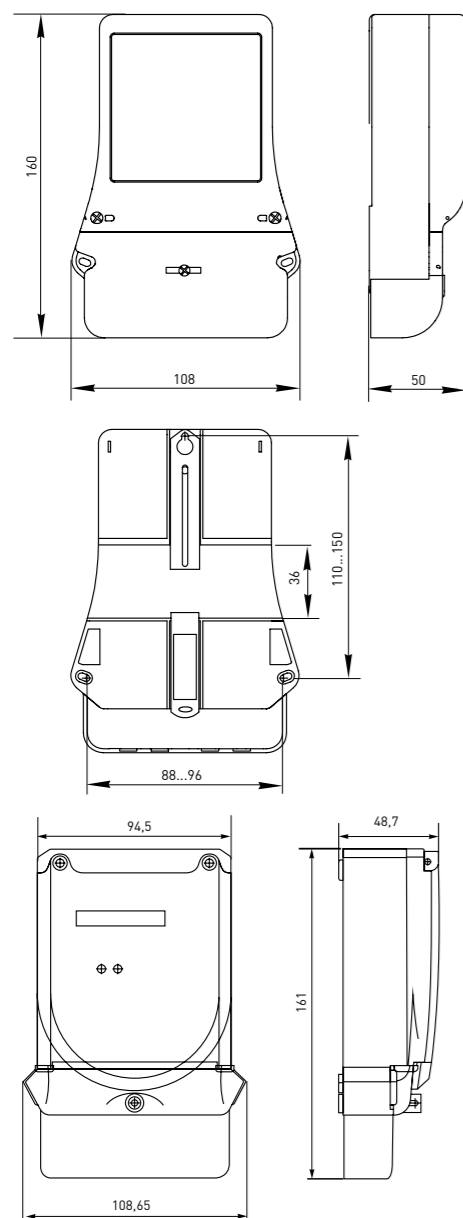
Изображение	Наименование	Базовый (макс.) ток, А	Тип счетного механизма	Артикул
	СКАТ 102M/1 - 5(60) Ш П	5 (60)	Электромеханический	10204П
	СКАТ 102M/1 - 10(100) Ш П	10 (100)	Электромеханический	10202П
	СКАТ 1023/1 - 5(60) Ш П	5 (60)	Электронный	10203П
	СКАТ 1023/1 - 10(100) Ш П	10 (100)	Электронный	10201П
	СКАТ 102 M/1-5(60) Ш П1	5 (60)	Электромеханический	10302
	СКАТ 102 M/1-10(100) Ш П1	10 (100)	Электромеханический	10202
	СКАТ 102 Э/1-5(60) Ш П1	5 (60)	Электронный	10301
	СКАТ 102 Э/1-10(100) Ш П1	10 (100)	Электронный	10201

ТЕХНИЧЕСКИЕ ХАРАКТЕРИСТИКИ

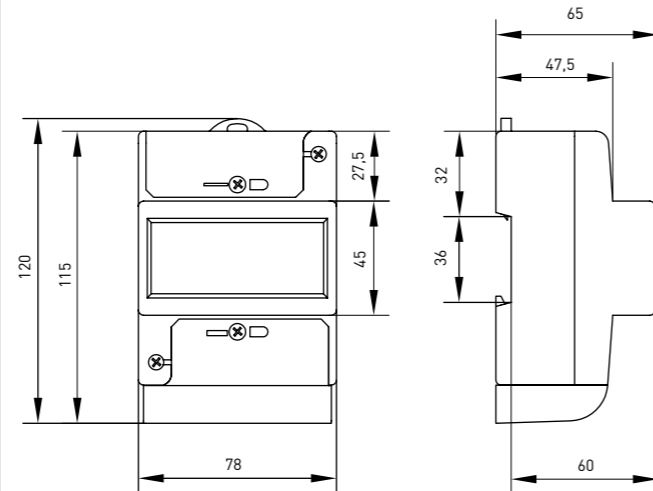
Параметры	Значения
Число тарифов	1
Класс точности	1
Постоянная счетчика имп/кВт·ч	1600
Сечение подключаемого провода, мм ²	От 1 до 25
Момент затяжки, Н·м	2,5
Номинальное фазное напряжение частотой 50 Гц, В	220
Номинальное линейное напряжение частотой 50 Гц, В	380
Порог чувствительности, А	0,004-16
Степень защиты	IP40
Диапазон рабочих температур, °С	От -40 до +55
Полная мощность, потребляемая в цепи тока, не более, В·А	0,5
Полная мощность, потребляемая в цепи напряжения, не более, В·А	8,5
Активная мощность, потребляемая в цепи напряжения, не более, Вт	2,0
Межповерочный интервал, лет	16

ГАБАРИТНЫЕ И УСТАНОВОЧНЫЕ РАЗМЕРЫ

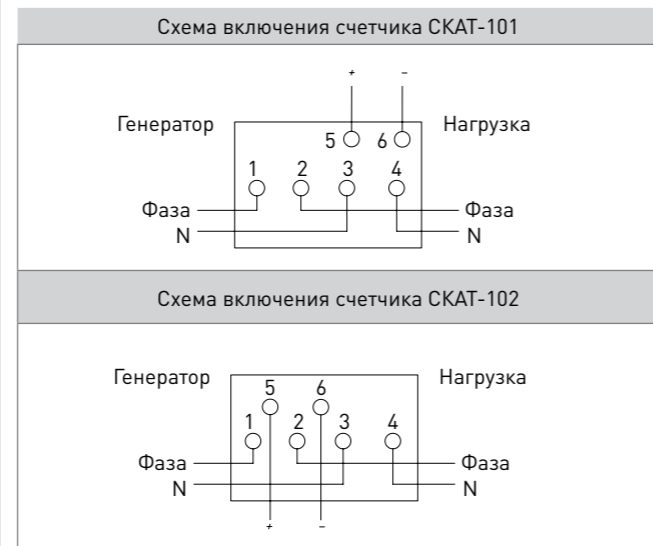
Внешний вид счетчиков SKAT 102



Внешний вид счетчиков SKAT 101



ТИПОВЫЕ СХЕМЫ ПОДКЛЮЧЕНИЯ



ОСОБЕННОСТИ ЭКСПЛУАТАЦИИ И МОНТАЖА

1. Малые габаритные размеры.
2. Удобные установочные размеры SKAT 102 для замены старых индукционных счетчиков.
3. Два пломбировочных винта для корпуса SKAT 101 вынесены наружу.

ТИПОВАЯ КОМПЛЕКТАЦИЯ

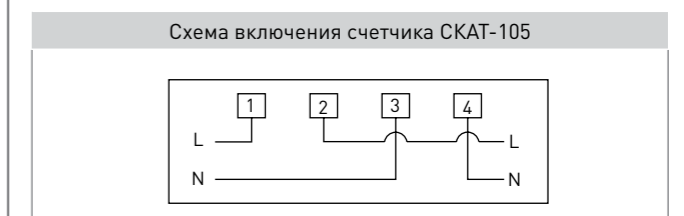
1. Счетчик.
2. Паспорт.

Изображение	Наименование	Базовый (макс.) ток, А	Тип счетного механизма	Габаритные и установочные размеры	Артикул
	СКАТ 105 Э/1-5(60) ШОИ4 Р1 (многотарифный)	5 (60)	Электронный		10502
	СКАТ 105 Э/1-5(60) ТОИ4 П1 (многотарифный)	5 (60)	Электронный		10501

ТЕХНИЧЕСКИЕ ХАРАКТЕРИСТИКИ

Параметры	Значения
Число тарифов	4
Класс точности	1
Постоянная счетчика имп/кВт·ч	400
Сечение подключаемого провода, мм ²	От 1 до 25
Момент затяжки, Н·м	2,5
Номинальное фазное напряжение частотой 50 Гц, В	220
Номинальное линейное напряжение частотой 50 Гц, В	380
Порог чувствительности, А	0,004-16
Степень защиты	IP40
Диапазон рабочих температур, °С	От -30 до +55
Полная мощность, потребляемая в цепи тока, не более, В·А	0,5
Полная мощность, потребляемая в цепи напряжения, не более, В·А	8,5
Активная мощность, потребляемая в цепи напряжения, не более, Вт	2,0
Межповерочный интервал, лет	16

ТИПОВЫЕ СХЕМЫ ПОДКЛЮЧЕНИЯ



ОСОБЕННОСТИ ЭКСПЛУАТАЦИИ И МОНТАЖА

Программирование счетчика осуществляется посредством персонального компьютера, с помощью специальной программы. Связь счетчика с ПК осуществляется через ИК-порт или по интерфейсу RS485.

Программа позволяет производить просмотр и редактирование по опциям:

- сезоны и тарифы;
- формирование сезонов и их тарифных расписаний (до 4-х тарифов, 12 временных интервалов, 1 сезон);
- установка и корректировка времени и даты;
- интервал установки времени – 15 минут;
- синхронизация таймера с ПК;
- просмотр показаний за последние 3 месяца и суммарных показаний по тарифам;
- запись сетевого адреса;
- установка и изменение пароля доступа.

1. Вывод информации на ЖКИ параметров счетчика: заводской номер, передаточное число, класс точности, заряд батареи (в вольтах).
2. Кнопка для подтверждения записи параметров в счетчик.
3. Учет потребленной энергии в прямом и обратном направлении.

ТИПОВАЯ КОМПЛЕКТАЦИЯ

1. Счетчик.
2. Паспорт.

Счетчики электрической энергии СКАТ трехфазные

СКАТ-3 XX X/X-X XX

- счетчик электрической энергии трехфазный
- номер модели 01, 02, 05
- тип счетного механизма Э-электронный, М-механический
- класс точности
- базовый (максимальный) ток 5 (60); 5 (7,5); 10 (100)
- Тип датчика тока, интерфейсы Ш – шунт Ш2 – 2 шунта Т – трансформатор тока О – оптопорт И4 – интерфейс RS485
- Тип крепления Р – на DIN-рейку П – на монтажную панель

Счетчики электрической энергии СКАТ непосредственного включения предназначены для учета потребленной активной энергии в трехфазных цепях переменного тока. Счетчики применяются для учета потребленной активной электроэнергии в бытовом и мелкомоторном секторе, устанавливаются в помещениях или закрытых шкафах, имеющих дополнительную защиту от воздействия неблагоприятных факторов окружающей среды.



ПРЕИМУЩЕСТВА:

1. Наличие защиты от повышенных входных напряжений и мощных импульсных помех.
2. Электромеханическое отсчетное устройство имеет механический стопор обратного хода.
3. Для предотвращения несанкционированного вскрытия корпуса, два пломбировочных винта вынесены наружу.
4. Технологический запас по классу точности.
5. Малое собственное энергопотребление.
6. Компактный корпус.
7. Межповерочный интервал – 16 лет.
8. Средний срок службы не менее 30 лет.
9. Гарантийный срок эксплуатации – 5 лет.

EAC ГОСТ Р 52320-2005 (МЭК 62052-11:2003)
ГОСТ Р 52322-2005 (МЭК 62053-21:2003)
ТУ 4228-001-70039908-2007

Сертификат об утверждении типа средств измерений №31087 зарегистрирован в Государственном реестре средств измерений под №37406-08

Изображение	Наименование	Базовый (макс.) ток, А	Тип счетного механизма	Артикул
	СКАТ 301M/1 - 5(60) Ш П	5 (60)	Электромеханический	30102P
	СКАТ 301M/1 - 10(100) Ш П	10 (100)	Электромеханический	30104P
	СКАТ 3013/1 - 5(60) Ш П	5 (60)	Электронный	30101P
	СКАТ 3013/1 - 10(100) Ш П	10 (100)	Электронный	30103P

Изображение	Наименование	Базовый (макс.) ток, А	Тип счетного механизма	Артикул
	СКАТ 302M/1 - 5(60) Ш П	5 (60)	Электромеханический	30204П
	СКАТ 302M/1 - 10(100) Ш П	10 (100)	Электромеханический	30202П
	СКАТ 3023/1 - 5(60) Ш П	5 (60)	Электронный	30203П
	СКАТ 3023/1 - 10(100) Ш П	10 (100)	Электронный	30201П
	СКАТ 302M/1 - 5(7,5) Т П	5 (7,5)	Электромеханический	30206П
	СКАТ 3013/1-4 Ш П2	5 (50)	Электронный	30101
	СКАТ 302 M/1-5(60) Ш П 1	5 (60)	Электромеханический	30302
	СКАТ 302 M/1-10(100) Ш П 1	10 (100)	Электромеханический	30202

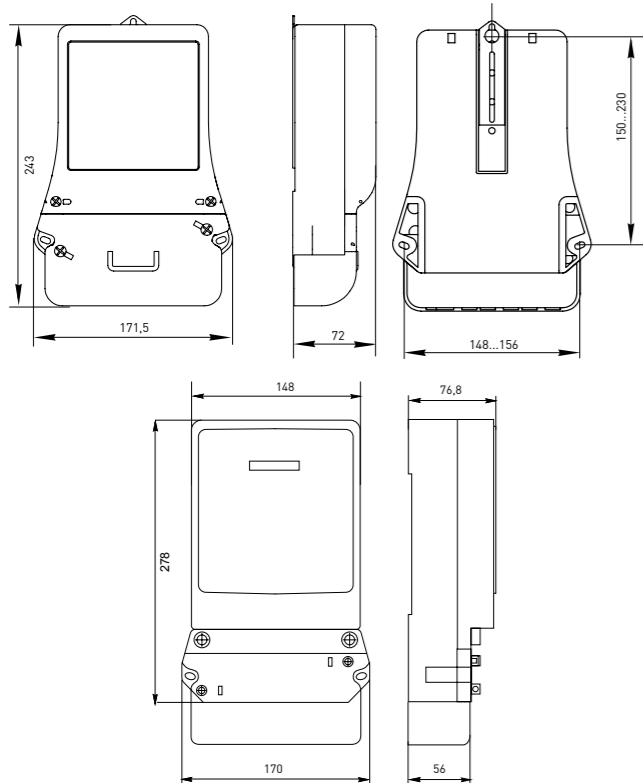
Изображение	Наименование	Базовый (макс.) ток, А	Тип счетного механизма	Артикул
	СКАТ 302 Э/1-5(60) Ш П 1 (многотарифный)	5 (60)	Электронный	30301
	СКАТ 302 Э/1-10(100) Ш П 1 (многотарифный)	10 (100)	Электронный	30201

ТЕХНИЧЕСКИЕ ХАРАКТЕРИСТИКИ

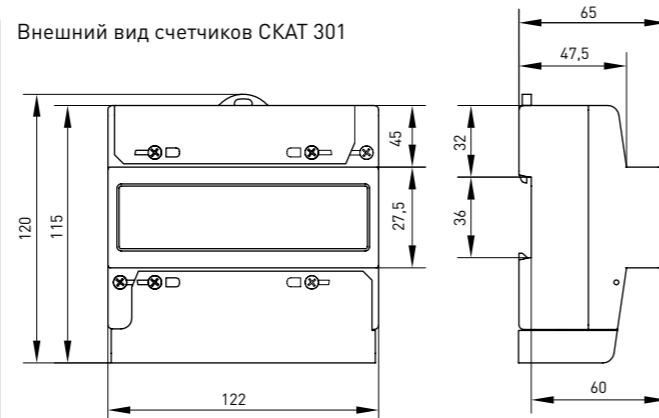
Параметры	Значения
Число тарифов	1
Класс точности	1
Постоянная счетчика имп./кВт·ч	1600
Сечение подключаемого провода, мм ²	От 1 до 25
Момент затяжки, Н·м	2,5
Номинальное фазное напряжение частотой 50 Гц, В	220
Номинальное линейное напряжение частотой 50 Гц В	380
Порог чувствительности, А	0,004-16
Степень защиты	IP 40
Диапазон рабочих температур, °С	От -40 до +55
Полная мощность, потребляемая в цепи тока, не более, В·А	0,5
Полная мощность, потребляемая в цепи напряжения, не более, В·А	8,5
Активная мощность, потребляемая в цепи напряжения, не более, Вт	2,0
Межповерочный интервал, лет	16

ГАБАРИТНЫЕ И УСТАНОВОЧНЫЕ РАЗМЕРЫ

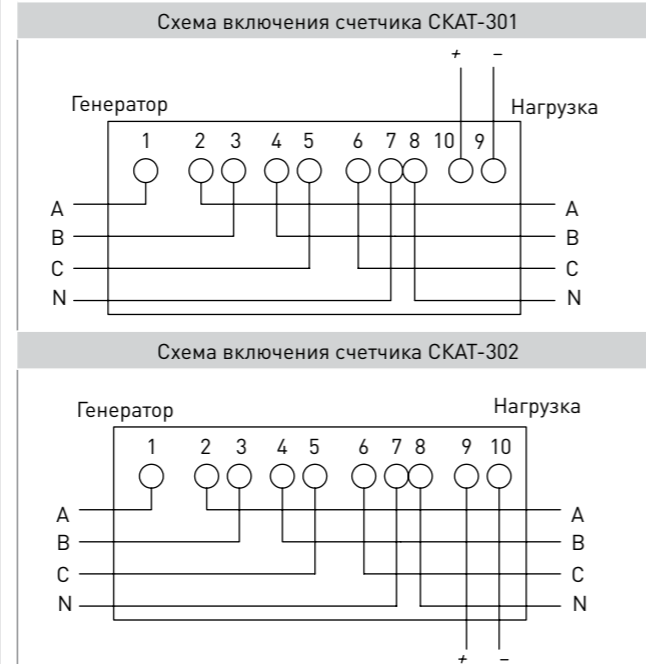
Внешний вид счетчиков SKAT 302



Внешний вид счетчиков SKAT 301



ТИПОВЫЕ СХЕМЫ ПОДКЛЮЧЕНИЯ



ОСОБЕННОСТИ ЭКСПЛУАТАЦИИ И МОНТАЖА

1. Малые габаритные размеры.
2. Удобные установочные размеры SKAT 302 для замены старых индукционных счетчиков.
3. Два пломбирочных винта для корпуса SKAT 301 вынесены наружу.

ТИПОВАЯ КОМПЛЕКТАЦИЯ

1. Счетчик.
2. Паспорт.

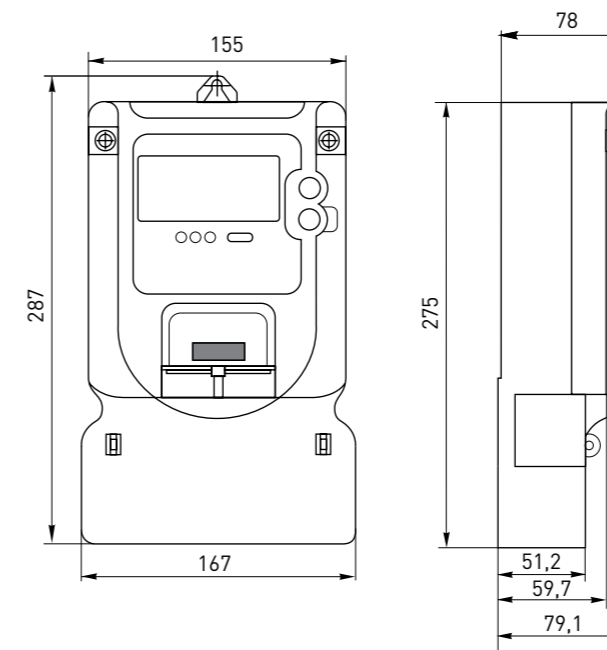
Изображение	Наименование	Базовый (макс.) ток, А	Тип счетного механизма	Артикул
	СКАТ 305 Э/1-5(60) ТОИ 4 П1	5 (60)	Электронный	30501
	СКАТ 305 Э/1-10(100) ТОИ 4 П1	10 (100)	Электронный	30502

ТЕХНИЧЕСКИЕ ХАРАКТЕРИСТИКИ

Параметры	Значения
Число тарифов	4
Класс точности	1
Постоянная счетчика имп./кВт·ч	400
Сечение подключаемого провода, мм ²	От 1 до 25
Момент затяжки, Н·м	2,5
Номинальное фазное напряжение частотой 50 Гц, В	220
Номинальное линейное напряжение частотой 50 Гц В	380
Порог чувствительности, А	0,004-16
Степень защиты	IP 40
Диапазон рабочих температур, °С	От -30 до +55
Полная мощность, потребляемая в цепи тока, не более, В·А	0,5
Полная мощность, потребляемая в цепи напряжения, не более, В·А	8,5
Активная мощность, потребляемая в цепи напряжения, не более, Вт	2,0
Межповерочный интервал, лет	16

ГАБАРИТНЫЕ И УСТАНОВОЧНЫЕ РАЗМЕРЫ

Внешний вид счетчиков SKAT 305



ТИПОВЫЕ СХЕМЫ ПОДКЛЮЧЕНИЯ



ОСОБЕННОСТИ ЭКСПЛУАТАЦИИ И МОНТАЖА

Программирование счетчика осуществляется посредством персонального компьютера, с помощью специальной программы. Связь счетчика с ПК осуществляется через ИК-порт или по интерфейсу RS485.

Программа позволяет производить просмотр и редактирование по опциям:

- сезоны и тарифы;
- формирование сезонов и их тарифных расписаний (до 4-х тарифов, 12 временных интервалов, 1 сезон);
- установка и корректировка времени и даты;
- интервал установки времени – 15 минут;
- синхронизация таймера с ПК;
- просмотр показаний за последние 3 месяца и суммарных показаний по тарифам;
- запись сетевого адреса;
- установка и изменение пароля доступа.

1. Вывод информации на ЖКИ параметров счетчика: заводской номер, передаточное число, класс точности, заряд батареи (в вольтах).
2. Кнопка для подтверждения записи параметров в счетчик.
3. Учет потребленной энергии в прямом и обратном направлении.

ТИПОВАЯ КОМПЛЕКТАЦИЯ

1. Счетчик.
2. Паспорт.

Коробка клеммная испытательная переходная ККИ



Коробка испытательная ККИ1-1 предназначена для подключения трехфазных индукционных и электронных счетчиков, обеспечивает закорачивание вторичных цепей измерительных трансформаторов тока, отключение токовых цепей и цепей напряжения в каждой фазе счетчиков при их замене, а также включение образцового счетчика для проверки без отключения нагрузки потребления.
В соответствии с ПУЭ-7, раздел I, п. 1-5-23 трансформаторные трехфазные счетчики необходимо подключать через испытательную переходную коробку.

ПРЕИМУЩЕСТВА:

1. Корпус выполнен из карболита.
2. Подключение как алюминиевых, так и медных проводов благодаря контактной группе и винтам, выполненным из оцинкованной стали.
3. Максимальная простота и надежность конструкции.
4. Корпус под пломбировку.
5. Средний срок службы не менее 25 лет.

EAC ГОСТ 31602.1-2012 (МЭК 60999-1-99)
ГОСТ 191132-86

Наименование	Материал клемм	Габаритные размеры, мм	Номинальное напряжение, В	Изоляция между фазными цепями тока и напряжения, В	Масса нетто, кг	Артикул
Коробка клеммная испытательная переходная ККИ1-1	Оцинкованная сталь	68x220x33	400	2000	не более 0,4	kki1-1
Коробка клеммная испытательная переходная ККИ1-2	Латунь					kki1-2
Коробка клеммная испытательная переходная ККИ2-1	Оцинкованная сталь (прозрачная крышка)					kki2-1
Коробка клеммная испытательная переходная ККИ2-2	Латунь (прозрачная крышка)					kki2-2

ТИПОВЫЕ СХЕМЫ ПОДКЛЮЧЕНИЯ

Коробка обеспечивает закорачивание вторичных цепей внешних измерительных трансформаторов тока, отключение фазных токовых цепей и цепей напряжения счетчика при его замене, а также включение эталонного счетчика для проверки без отключения нагрузки (потребителя) по схеме «Звезда». (Рис. 1)

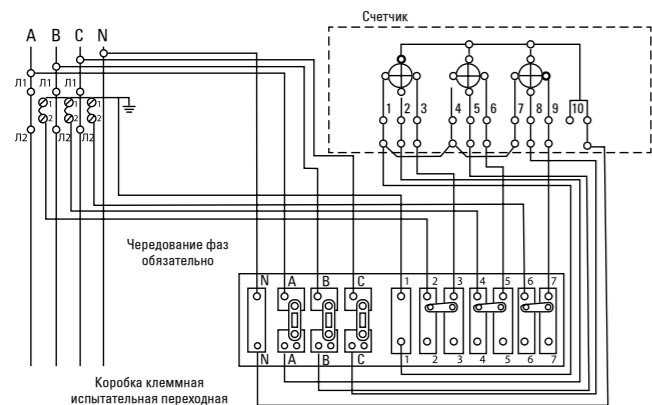
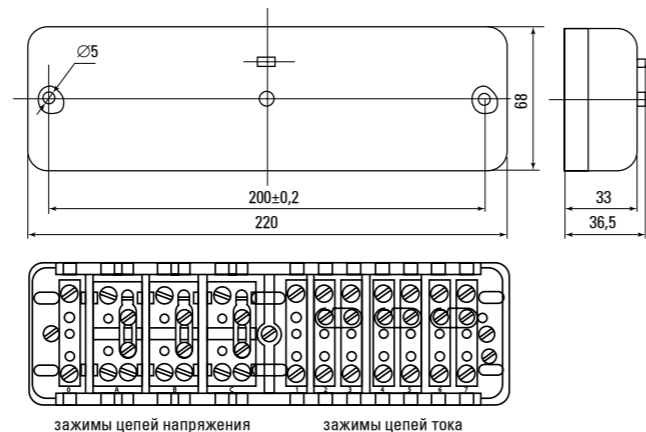


Рис.1

Рис.1 – Схема электрическая принципиальная «Звезда» подключения коробки испытательной переходной к трехфазной четырехпроводной сети 3 x 230/400 В (3 x 57,7/100 В) 50 Гц и трехфазным счетчиком с трансформаторным включением фазных токовых цепей с общим нулем.

ГАБАРИТНЫЕ И УСТАНОВОЧНЫЕ РАЗМЕРЫ



ОСОБЕННОСТИ ЭКСПЛУАТАЦИИ И МОНТАЖА

1. При монтаже и эксплуатации коробки ККИ необходимо соблюдать «Правила устройства электроустановок».
2. Монтаж, демонтаж, подключение и отключение счетчика и коробки ККИ должен осуществлять квалифицированный персонал, прошедший инструктаж по технике безопасности и имеющий группу по электробезопасности не ниже третьей, для электроустановок до 1000 В.
3. Коробку следует устанавливать в помещениях, обеспечивающих температуру воздуха в них от минус 40 °С до 60 °С и влажность не более 98% при 25 °С.

Трансформаторы тока ТТЭ и ТТЭ-А



Трансформаторы тока предназначены для передачи сигнала измерительной информации измерительным приборам, устройствам защиты и управления и применяются в сетях переменного тока номинальной частотой 50 Гц с номинальным напряжением до 660 В.
Трансформаторы тока устанавливаются, например, в вводно-распределительных устройствах для учета энергопотребления.
В ассортименте компании имеются трансформаторы тока с встроенной шиной – ТТЭ-А, и с универсальным окном (без встроенной шины) – ТТЭ-30, ТТЭ-60, ТТЭ-85, ТТЭ-100, ТТЭ-125.

ПРЕИМУЩЕСТВА:

1. Корпус трансформатора неразборный, изготовлен из самозатухающего полимерного материала.
2. Встроенная шина трансформатора ТТЭ-А медная луженая, позволяет подключать как медные, так и алюминиевые шины.
3. Номинальный ток до 5000 А.
4. Универсальное окно трансформаторов ТТЭ-30 – ТТЭ-125 позволяет использовать их на шинах и кабелях различных сечений и конфигураций.
5. Клеммы вторичной обмотки закрыты прозрачной крышкой для обеспечения безопасности. Крышку можно опломбировать.
6. Два способа монтажа: на шину или на панель.
7. Два исполнения: черного цвета с МПИ 4 года и цветные с МПИ 8 лет.

EAC ГОСТ 7746-2001

Сертификат об утверждении типа средств измерений №30762 зарегистрирован в Государственном реестре средств измерений под №3250-08

Изображение	Наименование	Ном. пер-й ток, А	Ном. мощность вторичной нагрузки, ВА	Масса нетто, кг	Артикул (черный цвет)		Артикул (цветные)	
					Класс точности			
					0,5	0,5 S	0,5	0,5 S
	ТТЭ 30-100/5 А	100	5	0,467	tc-30-100	tc-30-100-0.5 S	tc-30-100-c	tc-30-100-c-0.5 S
	ТТЭ 30-150/5 А	150			tc-30-150	tc-30-150-0.5 S	tc-30-150-c	tc-30-150-c-0.5 S
	ТТЭ 30-200/5 А	200			tc-30-200	tc-30-200-0.5 S	tc-30-200-c	tc-30-200-c-0.5 S
	ТТЭ 30-250/5 А	250			tc-30-250	tc-30-250-0.5 S	tc-30-250-c	tc-30-250-c-0.5 S
	ТТЭ 30-300/5 А	300			tc-30-300	tc-30-300-0.5 S	tc-30-300-c	tc-30-300-c-0.5 S
	ТТЭ 40-300/5 А	300	0,598		-	-	tc-40-300-c	tc-40-300-c-0.5 S
	ТТЭ 40-400/5 А	400			-	-	tc-40-400-c	tc-40-400-c-0.5 S
	ТТЭ 40-500/5 А	500			-	-	tc-40-500-c	tc-40-500-c-0.5 S
	ТТЭ 40-600/5 А	600			-	-	tc-40-600-c	tc-40-600-c-0.5 S

Изображение	Наименование	Ном. пер-й ток, А	Ном. мощность вторичной нагрузки, ВА	Масса нетто, кг	Артикул (черный цвет)		Артикул (цветные)	
					Класс точности			
					0,5	0,5 S	0,5	0,5 S
	ТТЭ 60-300/5 А	300	5	0,750	tc-60-300	tc-60-300-0.5 S	tc-60-300-c	tc-60-300-c-0.5 S
	ТТЭ 60-400/5 А	400			tc-60-400	tc-60-400-0.5 S	tc-60-400-c	tc-60-400-c-0.5 S
	ТТЭ 60-500/5 А	500			tc-60-500	tc-60-500-0.5 S	tc-60-500-c	tc-60-500-c-0.5 S
	ТТЭ 60-600/5 А	600			tc-60-600	tc-60-600-0.5 S	tc-60-600-c	tc-60-600-c-0.5 S
	ТТЭ 60-750/5 А	750			tc-60-750	tc-60-750-0.5 S	tc-60-750-c	tc-60-750-c-0.5 S
	ТТЭ 60-800/5 А	800			tc-60-800	tc-60-800-0.5 S	tc-60-800-c	tc-60-800-c-0.5 S
	ТТЭ 60-1000/5 А	1000			tc-60-1000	tc-60-1000-0.5 S	tc-60-1000-c	tc-60-1000-c-0.5 S
	ТТЭ 85-750/5 А	750	10	1,250	tc-85-750	tc-85-750-0.5 S	tc-85-750-c	tc-85-750-c-0.5 S
	ТТЭ 85-800/5 А	800			tc-85-800	tc-85-800-0.5 S	tc-85-800-c	tc-85-800-c-0.5 S
	ТТЭ 85-1000/5 А	1000			tc-85-1000	tc-85-1000-0.5 S	tc-85-1000-c	tc-85-1000-c-0.5 S
	ТТЭ 85-1200/5 А	1200			tc-85-1200	tc-85-1200-0.5 S	tc-85-1200-c	tc-85-1200-c-0.5 S
	ТТЭ 85-1500/5 А	1500			tc-85-1500	tc-85-1500-0.5 S	tc-85-1500-c	tc-85-1500-c-0.5 S
	ТТЭ 100-800/5 А	800	10	1,833	tc-100-800	tc-100-800-0.5 S	tc-100-800-c	tc-100-800-c-0.5 S
	ТТЭ 100-1000/5 А	1000			tc-100-1000	tc-100-1000-0.5 S	tc-100-1000-c	tc-100-1000-c-0.5 S
	ТТЭ 100-1200/5 А	1200			tc-100-1200	tc-100-1200-0.5 S	tc-100-1200-c	tc-100-1200-c-0.5 S
	ТТЭ 100-1500/5 А	1500			tc-100-1500	tc-100-1500-0.5 S	tc-100-1500-c	tc-100-1500-c-0.5 S
	ТТЭ 100-1600/5 А	1600			tc-100-1600	tc-100-1600-0.5 S	tc-100-1600-c	tc-100-1600-c-0.5 S
	ТТЭ 100-2000/5 А	2000			tc-100-2000	tc-100-2000-0.5 S	tc-100-2000-c	tc-100-2000-c-0.5 S
	ТТЭ 100-2250/5 А	2250			tc-100-2250	tc-100-2250-0.5 S	tc-100-2250-c	tc-100-2250-c-0.5 S
	ТТЭ 100-2500/5 А	2500			tc-100-2500	tc-100-2500-0.5 S	tc-100-2500-c	tc-100-2500-c-0.5 S
	ТТЭ 100-3000/5 А	3000			tc-100-3000	tc-100-3000-0.5 S	tc-100-3000-c	tc-100-3000-c-0.5 S
	ТТЭ 100-3000/5 А	3000			tc-100-3000	tc-100-3000-0.5 S	tc-100-3000-c	tc-100-3000-c-0.5 S
	ТТЭ 125-1500/5 А	1500	15	2,563	tc-125-1500	tc-125-1500-0.5 S	tc-125-1500-c	tc-125-1500-c-0.5 S
	ТТЭ 125-2000/5 А	2000			tc-125-2000	tc-125-2000-0.5 S	tc-125-2000-c	tc-125-2000-c-0.5 S
	ТТЭ 125-2500/5 А	2500			tc-125-2500	tc-125-2500-0.5 S	tc-125-2500-c	tc-125-2500-c-0.5 S
	ТТЭ 125-3000/5 А	3000			tc-125-3000	tc-125-3000-0.5 S	tc-125-3000-c	tc-125-3000-c-0.5 S
	ТТЭ 125-4000/5 А	4000			tc-125-4000	tc-125-4000-0.5 S	tc-125-4000-c	tc-125-4000-c-0.5 S
	ТТЭ 125-5000/5 А	5000			tc-125-5000	tc-125-5000-0.5 S	tc-125-5000-c	tc-125-5000-c-0.5 S

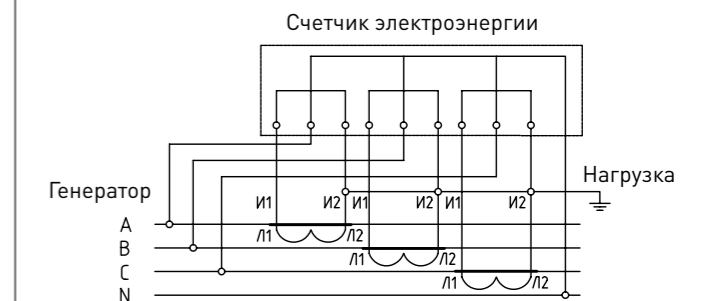
Изображение	Наименование	Ном. пер-й ток, А	Ном. мощность вторичной нагрузки, ВА	Масса нетто, кг	Артикул (черный цвет)		Артикул (цветные)	
					Класс точности			
					0,5	0,5 S	0,5	0,5 S
	ТТЭ-А-5/5 А	5	0,694	5	tc-a-5	tc-a-5-0.5 S	tc-a-5-c	tc-a-5-c-0.5 S
	ТТЭ-А-10/5 А	10			tc-a-10	tc-a-10-0.5 S	tc-a-10-c	tc-a-10-c-0.5 S
	ТТЭ-А-15/5 А	15			tc-a-15	tc-a-15-0.5 S	tc-a-15-c	tc-a-15-c-0.5 S
	ТТЭ-А-20/5 А	20			tc-a-20	tc-a-20-0.5 S	tc-a-20-c	tc-a-20-c-0.5 S
	ТТЭ-А-25/5 А	25			tc-a-25	tc-a-25-0.5 S	tc-a-25-c	tc-a-25-c-0.5 S
	ТТЭ-А-30/5 А	30			tc-a-30	tc-a-30-0.5 S	tc-a-30-c	tc-a-30-c-0.5 S
	ТТЭ-А-40/5 А	40			tc-a-40	tc-a-40-0.5 S	tc-a-40-c	tc-a-40-c-0.5 S
	ТТЭ-А-50/5 А	50			tc-a-50	tc-a-50-0.5 S	tc-a-50-c	tc-a-50-c-0.5 S
	ТТЭ-А-60/5 А	60			tc-a-60	tc-a-60-0.5 S	tc-a-60-c	tc-a-60-c-0.5 S
	ТТЭ-А-75/5 А	75			tc-a-75	tc-a-75-0.5 S	tc-a-75-c	tc-a-75-c-0.5 S
	ТТЭ-А-80/5 А	80			tc-a-80	tc-a-80-0.5 S	tc-a-80-c	tc-a-80-c-0.5 S
	ТТЭ-А-100/5 А	100			tc-a-100	tc-a-100-0.5 S	tc-a-100-c	tc-a-100-c-0.5 S
	ТТЭ-А-120/5 А	120			tc-a-120	tc-a-120-0.5 S	tc-a-120-c	tc-a-120-c-0.5 S
	ТТЭ-А-125/5 А	125			tc-a-125	tc-a-125-0.5 S	tc-a-125-c	tc-a-125-c-0.5 S
	ТТЭ-А-150/5 А	150			tc-a-150	tc-a-150-0.5 S	tc-a-150-c	tc-a-150-c-0.5 S
	ТТЭ-А-200/5 А	200			tc-a-200	tc-a-200-0.5 S	tc-a-200-c	tc-a-200-c-0.5 S
	ТТЭ-А-250/5 А	250			tc-a-250	tc-a-250-0.5 S	tc-a-250-c	tc-a-250-c-0.5 S
	ТТЭ-А-300/5 А	300			tc-a-300	tc-a-300-0.5 S	tc-a-300-c	tc-a-300-c-0.5 S
	ТТЭ-А-400/5 А	400			tc-a-400	tc-a-400-0.5 S	tc-a-400-c	tc-a-400-c-0.5 S
	ТТЭ-А-500/5 А	500			tc-a-500	tc-a-500-0.5 S	tc-a-500-c	tc-a-500-c-0.5 S
ТТЭ-А-600/5 А	600	tc-a-600	tc-a-600-0.5 S	tc-a-600-c	tc-a-600-c-0.5 S			
ТТЭ-А-800/5 А	800	tc-a-800	tc-a-800-0.5 S	tc-a-800-c	tc-a-800-c-0.5 S			
ТТЭ-А-1000/5 А	1000	tc-a-1000	tc-a-1000-0.5 S	tc-a-1000-c	tc-a-1000-c-0.5 S			

ТЕХНИЧЕСКИЕ ХАРАКТЕРИСТИКИ

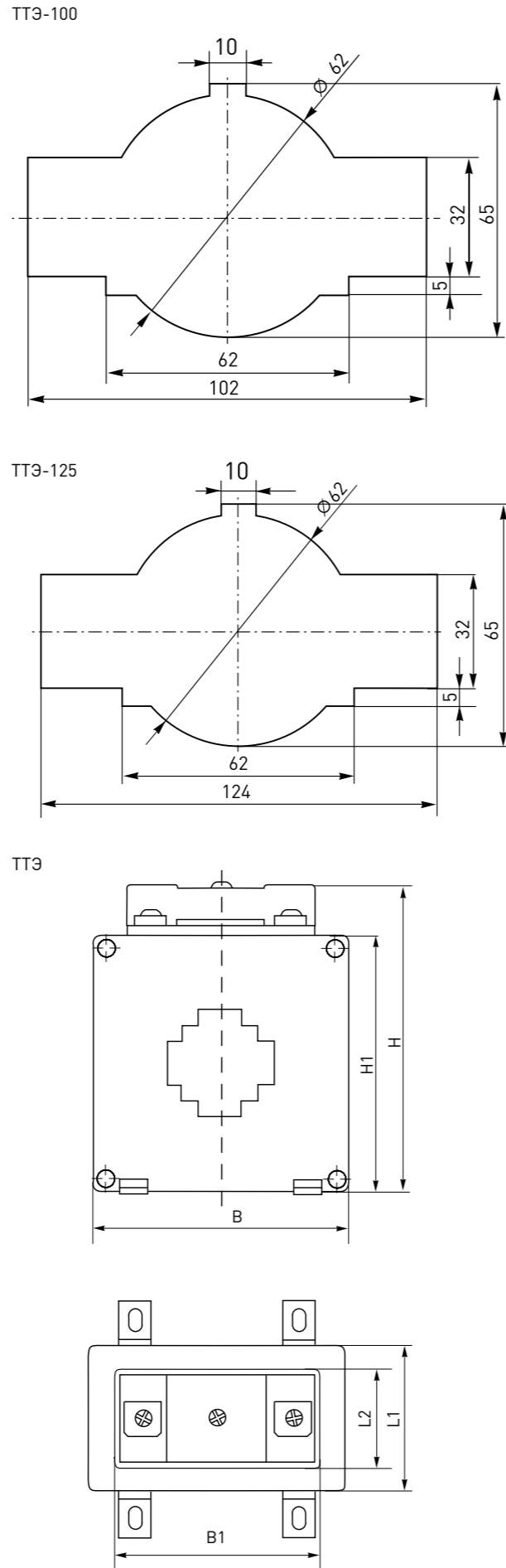
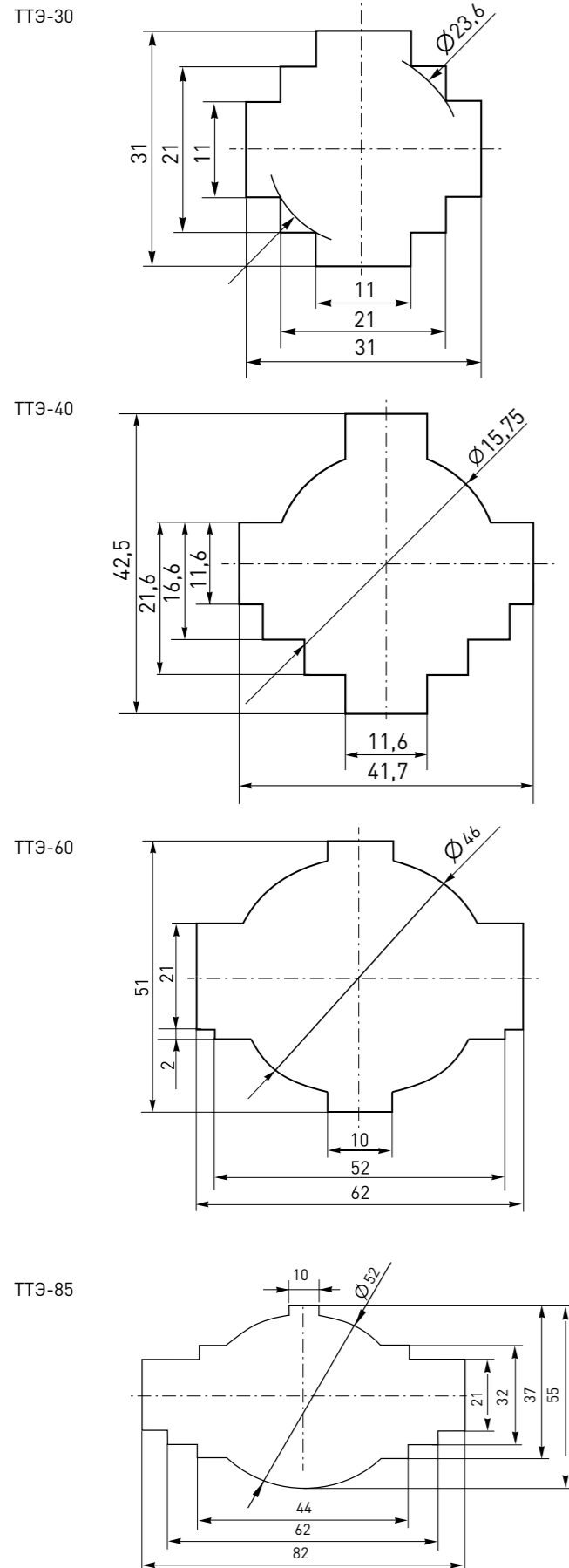
Параметры	Значения
Номинальная частота, Гц	50
Наибольшее рабочее напряжение, В	720
Диапазон рабочих температур, °С	От -45 до +55

Класс точности	Первич. ток, % ном. значения	Предел допускаемой погрешности		Предел нагрузки, % ном. знач.
		токовой, %	угловой мин.	
0,2S	5	±0,75	±30'	±0,9 срад
	20	±0,35	±15'	±0,45 срад
	100-120	±0,2	±10'	±0,3 срад
0,5	5	±1,5	±90'	±2,7 срад
	20	±0,75	±45'	±1,35 срад
	100-120	±0,5	±30'	±0,9 срад
0,5S	1	±1,5	±90'	±2,7 срад
	5	±0,75	±45'	±1,35 срад
	20	±0,5	±30'	±0,9 срад
	100-120	±0,5	±30'	±0,9 срад

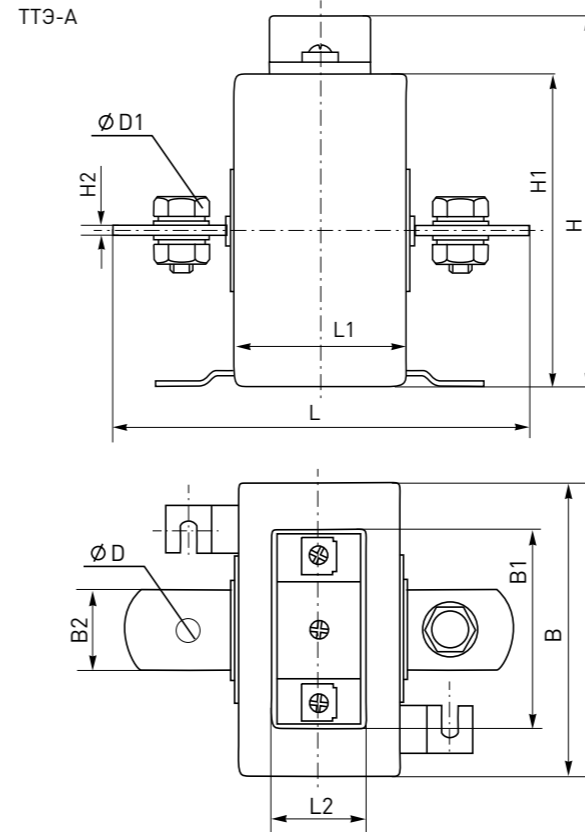
ТИПОВЫЕ СХЕМЫ ПОДКЛЮЧЕНИЯ



ГАБАРИТНЫЕ И УСТАНОВОЧНЫЕ РАЗМЕРЫ



Наименование	Размеры, мм					
	B	B1	H	H1	L1	L2
ТТЭ-30	75	62	98	82	42	34
ТТЭ-40	74	60	88,5	81,5	41,2	32,4
ТТЭ-60	101	62	127	111	42	34
ТТЭ-85	125	62	118	102	42	34
ТТЭ-100	144	62	154	138	42	34
ТТЭ-125	185	62	154	138	42	34



Наименование	Размеры, мм										
	B	B1	B2	H	H1	H2	L	L1	L2	D	D1
ТТЭ-А от 5/5 А до 300/5А	87	62	25	103	87	3	120	48	34	8	M8 x 16
ТТЭ-А от 400/5 А до 500/5А	87	62	26	103	87	6	118	48	34	13	M12 x 27
ТТЭ-А от 600/5 А до 1000/5А	87	62	26	103	87	12	118	48	34	13	M12 x 36

ОСОБЕННОСТИ ЭКСПЛУАТАЦИИ И МОНТАЖА

Трансформаторы тока выпускаются в двух сериях – для установки на шину/проводник (ТТЭ 30-125) и со встроенной шиной (ТТЭ-А). Кроме того, есть два варианта исполнения – трансформаторы тока черного цвета с межповерочным интервалом 4 года и трансформаторы тока цветные (желтый, зеленый, красный под цвет фаз) с межповерочным интервалом 8 лет (ТТЭ color). Трансформаторы тока черного цвета поставляются в индивидуальных упаковках, трансформаторы тока цветные поставляются комплектами, включающими 3 шт. разного цвета. Особенностью ТТЭ color является гарантия метрологической совместимости, т. к. комплект состоит из трансформаторов одной партии.

ТИПОВАЯ КОМПЛЕКТАЦИЯ

1. Трансформатор тока.
2. Держатель для крепления на шине – 1 шт.
3. Болты для держателя на шине – 1 шт.
4. Держатели для установки на монтажную панель – 2 шт.
5. Руководство по эксплуатации.

Трансформаторы тока ТТЭ-Р



Трансформаторы предназначены для контроля и передачи сигнала измерительной информации приборам измерения для коммерческого учета, защиты, автоматики, сигнализации и управления в сетях переменного тока на номинальное напряжение 0,66 кВ частотой 50 Гц. Трансформаторы класса точности:
- 0,2 и 0,5 применяются для измерения в схемах учета для расчета с потребителями;
- 0,5S применяются для коммерческого учета электроэнергии;
- 1 применяются в схемах защиты, сигнализации управления.

ПРЕИМУЩЕСТВА:

1. Монтаж / демонтаж без разборки шинпровода, что сокращает время работы в 5-7 раз.
2. Номинальный первичный ток трансформатора от 150 до 3000 А.
3. Межповерочный интервал 10 лет.
4. Внесен в Государственный реестр средств измерения.
5. Все испытания проведены во ВНИИМС.

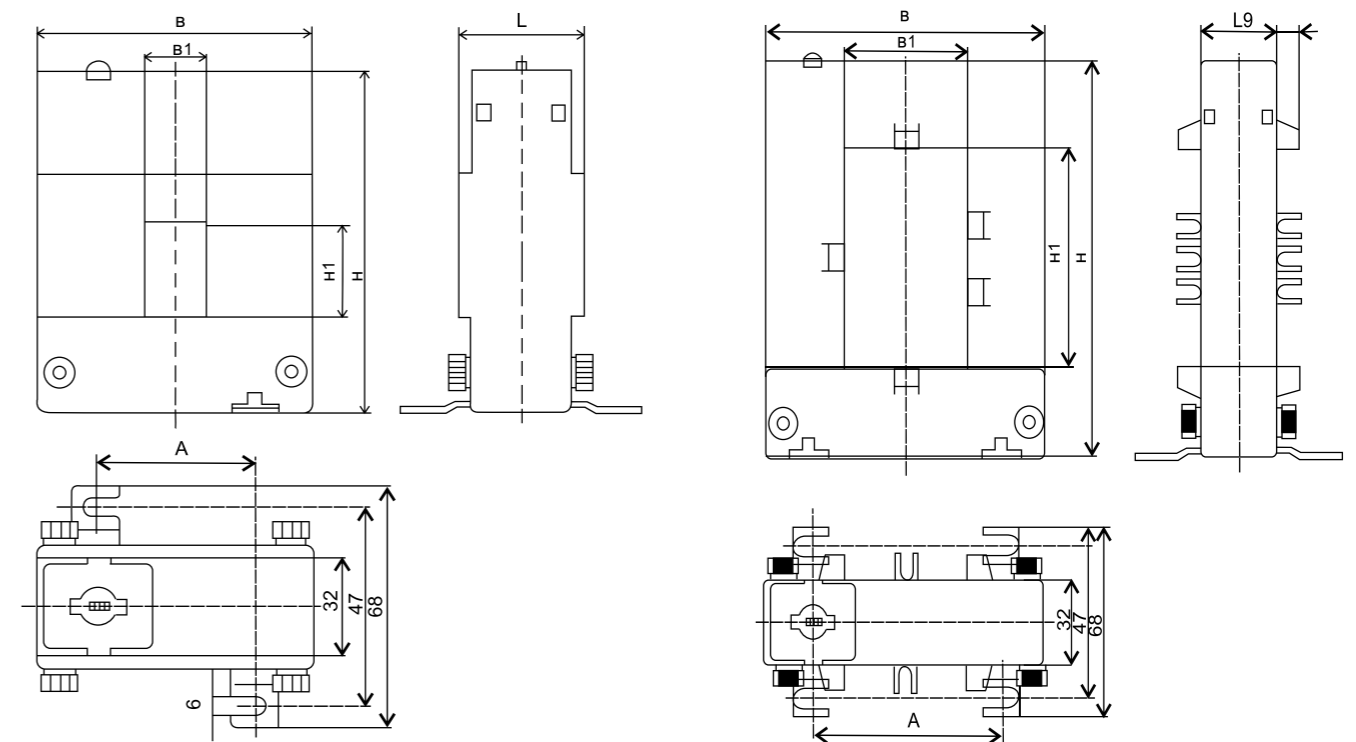


Наименование	Номинальная вторичная нагрузка, ВА	Номинальный первичный ток трансформатора, А	Класс точности	Артикул
ТТЭ-Р 23 150/5А 0,5 2,5ВА УХЛ4 ЕКФ	2,5	150	0,5	tc-r-23-150
ТТЭ-Р 23 250/5А 0,5 2,5ВА УХЛ4 ЕКФ		250		tc-r-23-250
ТТЭ-Р 23 300/5А 0,5 5ВА УХЛ4 ЕКФ		300		tc-r-23-300
ТТЭ-Р 23 400/5А 0,5 5ВА УХЛ4 ЕКФ		400		tc-r-23-400
ТТЭ-Р 58 250/5А 0,5 2,5ВА УХЛ4 ЕКФ	2,5	250		tc-r-58-250
ТТЭ-Р 58 300/5А 0,5 3,75ВА УХЛ4 ЕКФ		300		tc-r-58-300
ТТЭ-Р 58 400/5А 0,5 5ВА УХЛ4 ЕКФ	5	400		tc-r-58-400
ТТЭ-Р 58 500/5А 0,5 5ВА УХЛ4 ЕКФ		500		tc-r-58-500
ТТЭ-Р 58 600/5А 0,5 5ВА УХЛ4 ЕКФ		600		tc-r-58-600
ТТЭ-Р 88 400/5А 0,5 3,75ВА УХЛ4 ЕКФ		3,75		400
ТТЭ-Р 88 500/5А 0,5 5ВА УХЛ4 ЕКФ	500			tc-r-88-500
ТТЭ-Р 88 600/5А 0,5 5ВА УХЛ4 ЕКФ	5	600		tc-r-88-600
ТТЭ-Р 88 800/5А 0,5 5ВА УХЛ4 ЕКФ		800		tc-r-88-800
ТТЭ-Р 88 1000/5А 0,5 7,5ВА УХЛ4 ЕКФ		1000		tc-r-88-1000
ТТЭ-Р 812 1000/5А 0,5 7,5ВА УХЛ4 ЕКФ	7,5	1000		tc-r-812-1000
ТТЭ-Р 812 1250/5А 0,5 7,5ВА УХЛ4 ЕКФ		1250		tc-r-812-1250
ТТЭ-Р 812 1500/5А 0,5 10ВА УХЛ4 ЕКФ		1500		tc-r-812-1500
ТТЭ-Р 816 1000/5А 0,5 7,5ВА УХЛ4 ЕКФ	7,5	1000		tc-r-816-1000
ТТЭ-Р 816 1500/5А 0,5 10ВА УХЛ4 ЕКФ		1500		tc-r-816-1500
ТТЭ-Р 816 2000/5А 0,5 15ВА УХЛ4 ЕКФ	15	2000		tc-r-816-2000
ТТЭ-Р 816 2500/5А 0,5 20ВА УХЛ4 ЕКФ	20	2500	tc-r-816-2500	
ТТЭ-Р 816 3000/5А 0,5 25ВА УХЛ4 ЕКФ	25	3000	tc-r-816-3000	

ТЕХНИЧЕСКИЕ ХАРАКТЕРИСТИКИ

Наименование параметров	Модификации трансформаторов				
	ТТЭ-Р 23	ТТЭ-Р 58	ТТЭ-Р 88	ТТЭ-Р 812	ТТЭ-Р 816
Номинальное напряжение трансформатора $U_{ном}$, кВ	0,66				
Наибольшее рабочее напряжение, кВ	0,72				
Номинальная частота напряжения сети $f_{ном}$, Гц	50				
Номинальный первичный ток трансформатора / $I_{ном}$, А	100, 150, 200, 250, 300, 400	250, 300, 400, 500, 600, 750, 800, 1000	250, 300, 400, 500, 600, 750, 800, 1000	500, 600, 750, 800, 1000, 1200, 1250, 1500	1000, 1500, 2000, 2500, 3000, 4000, 5000
Номинальный вторичный рабочий ток $I_{2ном}$, А	5				
Номинальная вторичная нагрузка $S_{2ном}$ с коэффициентом мощности $\cos \varphi = 0,8$, В•А	2,5-5	2,5-7,5		2,5-10	7,5-30
Класс точности	0,5				
Номинальный коэффициент безопасности вторичной обмотки, КБном	5				
Испытательное одноминутное напряжение частотой 50 Гц, кВ	3				
Масса, кг, не более	0,75	0,9	1,2	1,6	2,8-4,5

ГАБАРИТНЫЕ И УСТАНОВОЧНЫЕ РАЗМЕРЫ



Наименование	Размеры, мм									Масса на более, кг
	A	B	B1	H	H1	L	S	W		
ТТЭ-Р 23	53,5	89	21	115	32	40	-	-	0,75	
ТТЭ-Р 58	79,5	115	50	152	80	32	53	70	0,9	
ТТЭ-Р 88	109	145	80	150	80	32	47	63	1,05	
ТТЭ-Р 812	109	145	80	190	120	32	47	63	1,25	
ТТЭ-Р 816	121	186	80	246	160	40	47	63	4,3	

Аналоговые амперметры и вольтметры



Аналоговые электроизмерительные амперметры и вольтметры торговой марки EKF™ предназначены для измерения силы тока и напряжения в электрических цепях переменного тока. Приборы применяются для работы в закрытых помещениях, в электроустановках промышленных предприятий, жилых, общественных зданий и сооружений.

Амперметры и вольтметры устанавливаются на панель щита (квадратный и круглый вырезы). Размеры лицевых панелей приборов: 72 x 72, 80 x 80 и 96 x 96. Межповерочный интервал 2 года.

ПРЕИМУЩЕСТВА:

1. Диапазон измерений до 2000 А.
2. Амперметры прямого и трансформаторного подключения.
3. Корпус изготовлен из не поддерживающей горения пластмассы.
4. Высокая надежность.
5. Легкий монтаж.

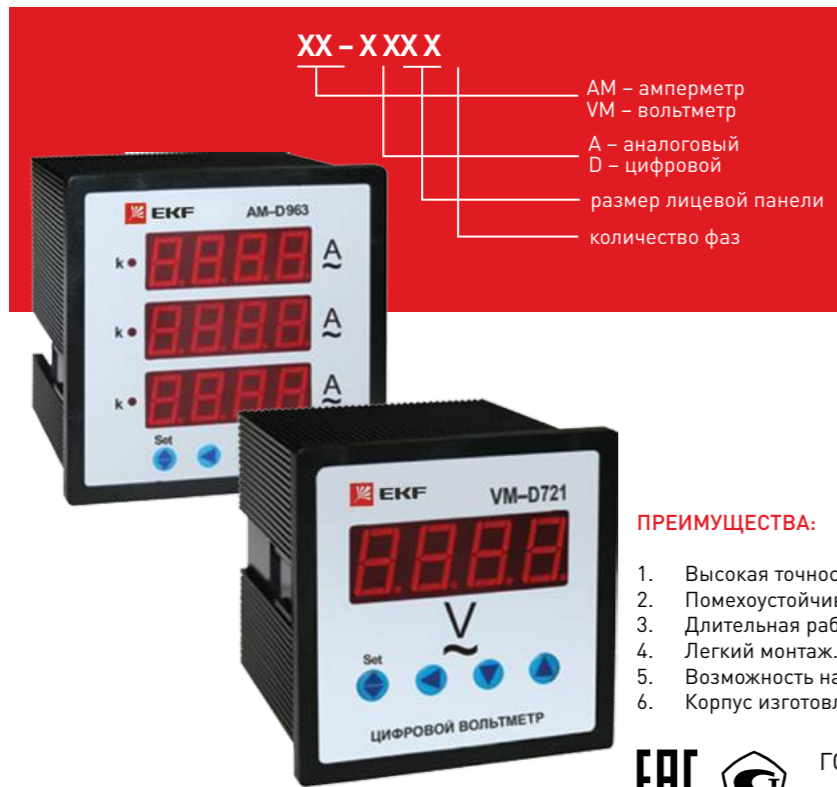


Изображение	Наименование	Класс точности	Способ подключения	Размер передней панели, мм	Артикул																		
	Амперметр AM-A721 аналоговый на панель 72x72 (квадратный вырез) 10 А прямое подключение EKF	1,5	Прямое	72 x 72	am-a721-10																		
	Амперметр AM-A721 аналоговый на панель 72x72 (квадратный вырез) 50 А прямое подключение EKF				am-a721-50																		
	Амперметр AM-A721 аналоговый на панель 72x72 (квадратный вырез) 100 А трансформаторное подключение EKF				am-a721-100																		
	Амперметр AM-A721 аналоговый на панель 72x72 (квадратный вырез) 150 А трансформаторное подключение EKF				am-a721-150																		
	Амперметр AM-A721 аналоговый на панель 72x72 (квадратный вырез) 200 А трансформаторное подключение EKF				am-a721-200																		
	Амперметр AM-A721 аналоговый на панель 72x72 (квадратный вырез) 300 А трансформаторное подключение EKF		am-a721-300		Трансформаторное	Амперметр AM-A721 аналоговый на панель 72x72 (квадратный вырез) 400 А трансформаторное подключение EKF	am-a721-400	Амперметр AM-A721 аналоговый на панель 72x72 (квадратный вырез) 600 А трансформаторное подключение EKF	am-a721-600	Амперметр AM-A721 аналоговый на панель 72x72 (квадратный вырез) 1000 А трансформаторное подключение EKF	am-a721-1000	Амперметр AM-A721 аналоговый на панель 72x72 (квадратный вырез) 1500 А трансформаторное подключение EKF	am-a721-1500	Амперметр AM-A721 аналоговый на панель 72x72 (квадратный вырез) 2000 А трансформаторное подключение EKF	am-a721-2000		Вольтметр VM-A721 аналоговый на панель 72x72 (квадратный вырез) 300В прямое подключение EKF	1,5	Прямое	72 x 72	vm-a721-300	Вольтметр VM-A721 аналоговый на панель 72x72 (квадратный вырез) 500В прямое подключение EKF	vm-a721-500
	Амперметр AM-A721 аналоговый на панель 72x72 (квадратный вырез) 400 А трансформаторное подключение EKF		am-a721-400																				
	Амперметр AM-A721 аналоговый на панель 72x72 (квадратный вырез) 600 А трансформаторное подключение EKF		am-a721-600																				
	Амперметр AM-A721 аналоговый на панель 72x72 (квадратный вырез) 1000 А трансформаторное подключение EKF		am-a721-1000																				
	Амперметр AM-A721 аналоговый на панель 72x72 (квадратный вырез) 1500 А трансформаторное подключение EKF		am-a721-1500																				
Амперметр AM-A721 аналоговый на панель 72x72 (квадратный вырез) 2000 А трансформаторное подключение EKF	am-a721-2000																						
	Вольтметр VM-A721 аналоговый на панель 72x72 (квадратный вырез) 300В прямое подключение EKF	1,5	Прямое	72 x 72	vm-a721-300																		
	Вольтметр VM-A721 аналоговый на панель 72x72 (квадратный вырез) 500В прямое подключение EKF				vm-a721-500																		

Изображение	Наименование	Класс точности	Способ подключения	Размер передней панели, мм	Артикул																																																			
	Амперметр AM-A961 аналоговый на панель 96x96 (квадратный вырез) 10 А прямое подключение EKF	1,5	Прямое	96 x 96	am-a961-10																																																			
	Амперметр AM-A961 аналоговый на панель 96x96 (квадратный вырез) 50А прямое подключение EKF				am-a961-50																																																			
	Амперметр AM-A961 аналоговый на панель 96x96 (квадратный вырез) 100А трансформаторное подключение EKF				am-a961-100																																																			
	Амперметр AM-A961 аналоговый на панель 96x96 (квадратный вырез) 150А трансформаторное подключение EKF				am-a961-150																																																			
	Амперметр AM-A961 аналоговый на панель 96x96 (квадратный вырез) 200А трансформаторное подключение EKF				am-a961-200																																																			
	Амперметр AM-A961 аналоговый на панель 96x96 (квадратный вырез) 300А трансформаторное подключение EKF		am-a961-300		Трансформаторное	Амперметр AM-A961 аналоговый на панель 96x96 (квадратный вырез) 400А трансформаторное подключение EKF	am-a961-400	Амперметр AM-A961 аналоговый на панель 96x96 (квадратный вырез) 600А трансформаторное подключение EKF	am-a961-600	Амперметр AM-A961 аналоговый на панель 96x96 (квадратный вырез) 1000А трансформаторное подключение EKF	am-a961-1000	Амперметр AM-A961 аналоговый на панель 96x96 (квадратный вырез) 1500А трансформаторное подключение EKF	am-a961-1500	Амперметр AM-A961 аналоговый на панель 96x96 (квадратный вырез) 2000А трансформаторное подключение EKF	am-a961-2000		Вольтметр VM-A961 аналоговый на панель 96x96 (квадратный вырез) 300В прямое подключение EKF	1,5	Прямое	96 x 96	vm-a961-300	Вольтметр VM-A961 аналоговый на панель 96x96 (квадратный вырез) 500В прямое подключение EKF	vm-a961-500		Амперметр AM-A801 аналоговый на панель 80x80 (круглый вырез) 10 А прямое подключение EKF	2,5	Прямое	80 x 80	am-a801-10	Амперметр AM-A801 аналоговый на панель 80x80 (круглый вырез) 50А прямое подключение EKF	am-a801-50	Амперметр AM-A801 аналоговый на панель 80x80 (круглый вырез) 100А трансформаторное подключение EKF	am-a801-100	Амперметр AM-A801 аналоговый на панель 80x80 (круглый вырез) 200А трансформаторное подключение EKF	am-a801-200	Амперметр AM-A801 аналоговый на панель 80x80 (круглый вырез) 300А трансформаторное подключение EKF	am-a801-300	Амперметр AM-A801 аналоговый на панель 80x80 (круглый вырез) 400А трансформаторное подключение EKF	am-a801-400	Трансформаторное	Амперметр AM-A801 аналоговый на панель 80x80 (круглый вырез) 600А трансформаторное подключение EKF	am-a801-600	Амперметр AM-A801 аналоговый на панель 80x80 (круглый вырез) 1000А трансформаторное подключение EKF	am-a801-1000	Амперметр AM-A801 аналоговый на панель 80x80 (круглый вырез) 1500А трансформаторное подключение EKF	am-a801-1500	Амперметр AM-A801 аналоговый на панель 80x80 (круглый вырез) 2000А трансформаторное подключение EKF	am-a801-2000		Вольтметр VM-A801 аналоговый на панель 80x80 (круглый вырез) 300В прямое подключение EKF	2,5	Прямое	80 x 80	vm-a801-300	Вольтметр VM-A801 аналоговый на панель 80x80 (круглый вырез) 500В прямое подключение EKF	vm-a801-500
	Амперметр AM-A961 аналоговый на панель 96x96 (квадратный вырез) 400А трансформаторное подключение EKF		am-a961-400																																																					
	Амперметр AM-A961 аналоговый на панель 96x96 (квадратный вырез) 600А трансформаторное подключение EKF		am-a961-600																																																					
	Амперметр AM-A961 аналоговый на панель 96x96 (квадратный вырез) 1000А трансформаторное подключение EKF		am-a961-1000																																																					
	Амперметр AM-A961 аналоговый на панель 96x96 (квадратный вырез) 1500А трансформаторное подключение EKF		am-a961-1500																																																					
Амперметр AM-A961 аналоговый на панель 96x96 (квадратный вырез) 2000А трансформаторное подключение EKF	am-a961-2000																																																							
	Вольтметр VM-A961 аналоговый на панель 96x96 (квадратный вырез) 300В прямое подключение EKF	1,5	Прямое	96 x 96	vm-a961-300																																																			
	Вольтметр VM-A961 аналоговый на панель 96x96 (квадратный вырез) 500В прямое подключение EKF				vm-a961-500																																																			
	Амперметр AM-A801 аналоговый на панель 80x80 (круглый вырез) 10 А прямое подключение EKF	2,5	Прямое	80 x 80	am-a801-10																																																			
	Амперметр AM-A801 аналоговый на панель 80x80 (круглый вырез) 50А прямое подключение EKF				am-a801-50																																																			
	Амперметр AM-A801 аналоговый на панель 80x80 (круглый вырез) 100А трансформаторное подключение EKF				am-a801-100																																																			
	Амперметр AM-A801 аналоговый на панель 80x80 (круглый вырез) 200А трансформаторное подключение EKF				am-a801-200																																																			
	Амперметр AM-A801 аналоговый на панель 80x80 (круглый вырез) 300А трансформаторное подключение EKF				am-a801-300																																																			
	Амперметр AM-A801 аналоговый на панель 80x80 (круглый вырез) 400А трансформаторное подключение EKF		am-a801-400		Трансформаторное	Амперметр AM-A801 аналоговый на панель 80x80 (круглый вырез) 600А трансформаторное подключение EKF	am-a801-600	Амперметр AM-A801 аналоговый на панель 80x80 (круглый вырез) 1000А трансформаторное подключение EKF	am-a801-1000	Амперметр AM-A801 аналоговый на панель 80x80 (круглый вырез) 1500А трансформаторное подключение EKF	am-a801-1500	Амперметр AM-A801 аналоговый на панель 80x80 (круглый вырез) 2000А трансформаторное подключение EKF	am-a801-2000		Вольтметр VM-A801 аналоговый на панель 80x80 (круглый вырез) 300В прямое подключение EKF	2,5	Прямое	80 x 80	vm-a801-300	Вольтметр VM-A801 аналоговый на панель 80x80 (круглый вырез) 500В прямое подключение EKF	vm-a801-500																																			
	Амперметр AM-A801 аналоговый на панель 80x80 (круглый вырез) 600А трансформаторное подключение EKF		am-a801-600																																																					
	Амперметр AM-A801 аналоговый на панель 80x80 (круглый вырез) 1000А трансформаторное подключение EKF		am-a801-1000																																																					
	Амперметр AM-A801 аналоговый на панель 80x80 (круглый вырез) 1500А трансформаторное подключение EKF		am-a801-1500																																																					
	Амперметр AM-A801 аналоговый на панель 80x80 (круглый вырез) 2000А трансформаторное подключение EKF		am-a801-2000																																																					
	Вольтметр VM-A801 аналоговый на панель 80x80 (круглый вырез) 300В прямое подключение EKF	2,5	Прямое	80 x 80	vm-a801-300																																																			
	Вольтметр VM-A801 аналоговый на панель 80x80 (круглый вырез) 500В прямое подключение EKF				vm-a801-500																																																			



Цифровые амперметры и вольтметры



Цифровые электроизмерительные амперметры и вольтметры торговой марки EKF предназначены для измерения силы тока и напряжения в однофазных и трехфазных электрических цепях переменного тока. Приборы применяются для работы в закрытых помещениях, в электрощитовом оборудовании, в электроустановках промышленных предприятий, жилых и общественных зданий и сооружений. Амперметры и вольтметры могут быть как прямого, так и трансформаторного подключения. Диапазон измерений приборов трансформаторного подключения зависит только от номинала подключаемого измерительного трансформатора тока. Микропроцессорное устройство приборов позволяет получить класс точности 0,5, многократно превосходящий класс точности аналоговых амперметров и вольтметров.

ПРЕИМУЩЕСТВА:

1. Высокая точность и надежность.
2. Помехоустойчивость.
3. Длительная работа без калибровки.
4. Легкий монтаж.
5. Возможность настройки под любой трансформатор тока.
6. Корпус изготовлен из не поддерживающей горения пластмассы.

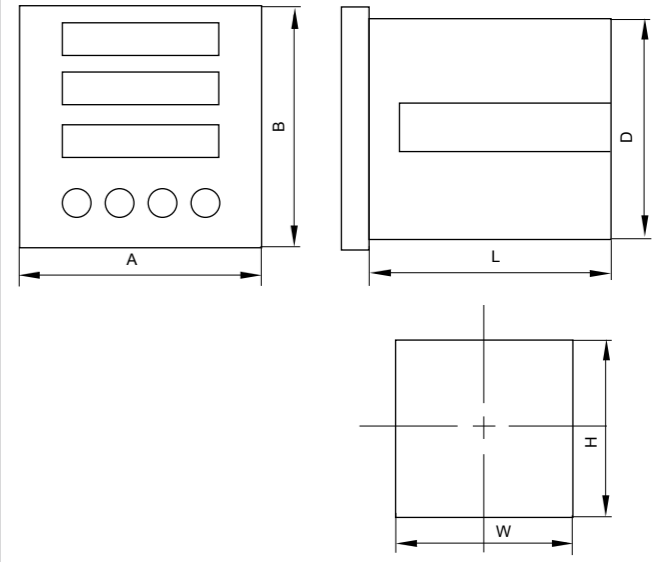


Изображение	Наименование	Класс точности	Способ подключения	Размер передней панели, мм	Артикул
	Амперметр AM-D721 цифровой на панель 72x72 (квадратный вырез) однофазный 9999A трансформаторное подключение EKF	0,5	Трансформаторное	72 x 72	am-d721
	Амперметр AM-D961 цифровой на панель 96x96 (квадратный вырез) однофазный 9999A трансформаторное подключение EKF		Трансформаторное	96 x 96	am-d961
	Вольтметр VM-D721 цифровой на панель 72x72 (квадратный вырез) однофазный 600В прямое подключение EKF		прямое	72 x 72	vm-d721
	Вольтметр VM-D961 цифровой на панель 96x96 (квадратный вырез) однофазный 600В прямое подключение EKF		прямое	96 x 96	vm-d961
	Амперметр AM-D723 цифровой на панель 72x72 (квадратный вырез) трехфазный 3200A трансформаторное подключение EKF		Трансформаторное	72 x 72	am-d723
	Амперметр AM-D963 цифровой на панель 96x96 (квадратный вырез) трехфазный 3200A трансформаторное подключение EKF		Трансформаторное	96 x 96	am-d963
	Вольтметр VM-D723 цифровой на панель 72x72 (квадратный вырез) трехфазный 500В прямое подключение EKF		Прямое	72 x 72	vm-d723
	Вольтметр VM-D963 цифровой на панель 96x96 (квадратный вырез) трехфазный 500В прямое подключение EKF		Прямое	96 x 96	vm-d963

ТЕХНИЧЕСКИЕ ХАРАКТЕРИСТИКИ

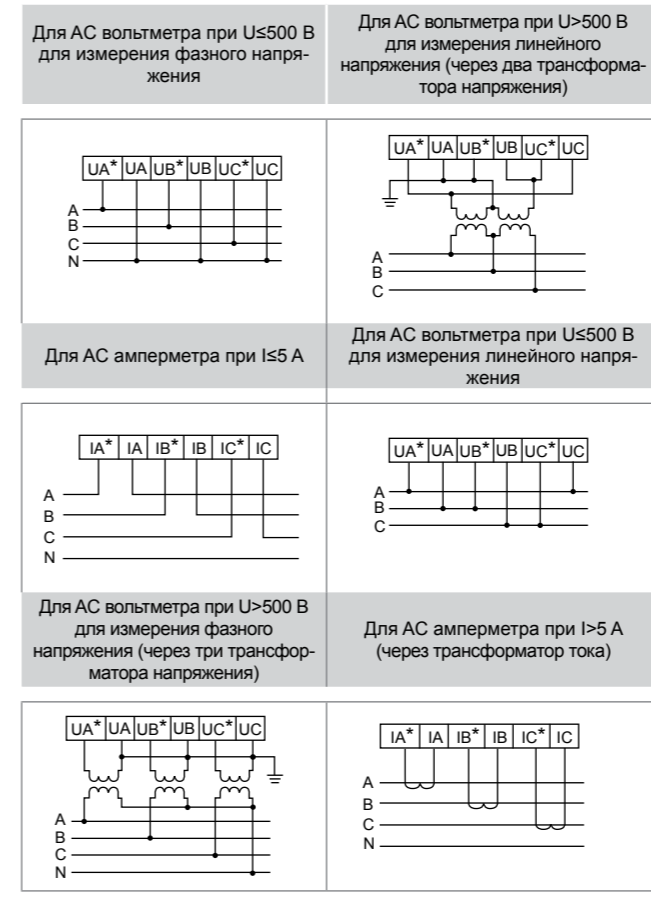
Параметры	Значения	
	AM-D721, VM-D721, AM-D961, VM-D961	AM-D723, VM-D723, AM-D963, VM-D963
Номинальное рабочее напряжение, А не более: для амперметров	400	
Номинальное рабочее напряжение, В не более: для вольтметров	500	
Частота переменного тока, Гц	45-65	
Питание прибора, В / Гц	230 ± 10% / 50-60	
Частота дискретизации	1 раз / с	3 раза / с
Потребляемая мощность, ВА, не более	при измерении тока 0,5 при измерении напряжения 1	при измерении тока 6,5 при измерении напряжения 8
Диапазон измерений прямого подключения	0-10 А (для амперметров) 0-500 (для вольтметров)	0-5 А (для амперметров) 0-500 (для вольтметров)
Система	Электронная	
Способ подключения	Прямое/трансформаторное	
Рабочая температура, °C	От -10 до +50	
Степень защиты	IP 54	
Средняя наработка на отказ, час	50 000	
Средний срок службы, лет	20	

ГАБАРИТНЫЕ И УСТАНОВОЧНЫЕ РАЗМЕРЫ



Наименование	Передняя панель		Вырез в панели щита		Размеры корпуса	
	А, мм	В, мм	W, мм	H, мм	L, мм	D, мм
AM-A721, VM-A721	72	66	66	68		
AM-A961, VM-A961	96	90	90	92		

ТИПОВЫЕ СХЕМЫ ПОДКЛЮЧЕНИЯ



ТИПОВАЯ КОМПЛЕКТАЦИЯ

1. Прибор (амперметр или вольтметр).
2. Крепеж.
3. Паспорт.

ОСОБЕННОСТИ ЭКСПЛУАТАЦИИ И МОНТАЖА

1. Конструкция. Приборы имеют в своем составе: вход, аналого-цифровой преобразователь (АЦП), микроконтроллер, обрабатывающий входной сигнал, один или три четырехразрядных светодиодных цифровых индикатора и источник питания. Конструктивно выполнены в пластмассовом корпусе, предназначенном для щитового крепления.

2. Монтаж. Монтаж, подключение и пуск в эксплуатацию должен осуществлять только квалифицированный электротехнический персонал. Приборы устанавливаются в окно лицевой панели квадратной формы на специальных защелках без использования инструмента. Амперметры подключаются в сеть последовательно, вольтметры – параллельно. Перед установкой необходимо подготовить окно необходимого сечения (WxH) в панели щита.

Программные функции:

AM-D721:

- Установка нулевого значения.
- Установка коэффициента трансформации для трансформаторов тока (ТТ).

VM-D961:

- Установка разрядности вывода значений (количество знаков после запятой).
- Установка верхнего предела диапазона измерения.

AM-D723:

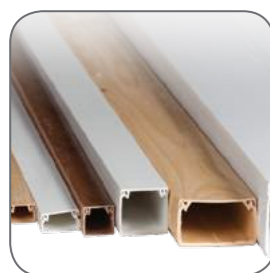
- Установка коэффициента трансформации для трансформаторов тока (ТТ).
- Установка коэффициента фильтрации (времени отклика прибора).

VM-D963:

- Установка коэффициента трансформации для трансформаторов напряжения (ТН).
- Установка коэффициента фильтрации (времени отклика прибора).

КАБЕЛЕНЕСУЩИЕ СИСТЕМЫ

10



КАБЕЛЬНЫЕ КАНАЛЫ

стр 456-457

Кабельные каналы EKF-Plast 456



ТРУБЫ

стр 458-461

Трубы гофрированные ПВХ 458
Трубы гофрированные ПНД 460
Гладкие трубы жесткого типа ПВХ 461



МЕТАЛЛУКАВ

стр 462-464

Металлукав РЗ-ЦХ 462
Металлукав с ПВХ 464



АКСЕССУАРЫ

стр 465

Аксессуары для труб и металлукавов 465

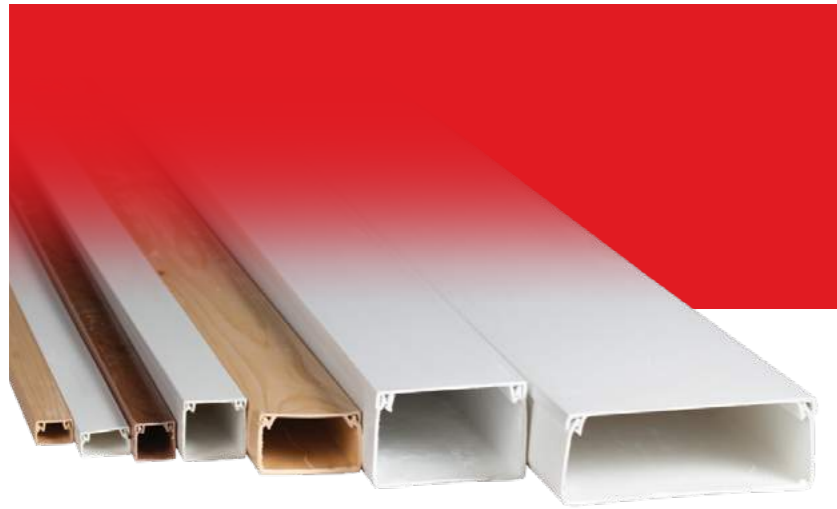


АРМАТУРА СИП

стр 466-485

Зажимы прокалывающие, ответвительные
серии Р1Х-95, Р2Х-95, Р3Х-95 466
Зажим анкерный клиновой серий PA1000, PA1500 470
Зажим анкерный клиновой серии PA25 x 100, поддерживающий
серии PAS216/435 и зажим анкерный серии SO-157, SO-158 471
Зажим промежуточный серии PS1500, PS95 473
Зажим промежуточный серии PS450, SO130, SO270, SO239 474
Комплект промежуточной подвески серии ES1500 476
Кронштейн анкерный серии CA1500, CA2000, SO253, CA25 477
Крюк универсальный серии CS16 479
Крюк монтажный В16, В20 479
Крепление фасадное SF60 480
Лента стальная серии F2007 481
Скрепа для ленты серии С20 481
Колпачок защитный изолирующий серии CE4-50, CE25-150 482
Стяжные хомуты 483
Ограничитель перенапряжения LVA-280B-CL 483
Адаптер для закороток и заземления РМСС 484
Ролик монтажный RM50 485
Инструмент для затяжки и обрезки хомутов TTC210 EKF 485

Кабельные каналы EKF-Plast и аксессуары



Кабельные каналы EKF-Plast относятся к магистральным кабельным каналам и предназначены для прокладки силовых, слаботочных, информационных коммуникаций открытого типа. Благодаря высоким техническим и эстетическим качествам кабельные каналы серии EKF-Plast могут практически без ограничений применяться в зданиях любого типа: жилых, административно-офисных, промышленных, на медицинских и образовательных объектах, при любом строительстве, ремонте и капитальной реконструкции зданий. Ассортимент кабельных каналов EKF-Plast охватывает все типоразмеры, от 12х12 до 100х60 трех цветовых решений: белый RAL9010, с ламинацией «под темное дерево» и «под светлое дерево». Дополнительный ассортимент представлен широким спектром аксессуаров. Аксессуары кабельных каналов EKF-Plast применяют при монтаже кабельных каналов, что позволяет выполнить более эстетичный и качественный монтаж. Аксессуары для кабельных каналов выполнены из ПВХ, цвет – белый RAL 9010.

ПРЕИМУЩЕСТВА:

1. Двойной замок, обеспечивающий надежное закрытие, высокую прочность, и значительную экономию свободного пространства внутри конструкции.
2. Оптимальное соотношение жесткости и эластичности, обеспечивающее как удобный монтаж, так и повышенную прочность готовой конструкции.
3. Покрытие кабельного канала устойчиво к возгоранию и воздействию неблагоприятной среды, что является дополнительной защитой от непроизвольного возгорания проводки.
4. Устойчивость к воздействию УФ.
5. Идеально белый цвет кабельного канала, являющийся эстетическим преимуществом продукции перед аналогами, и использование ламинации для реалистичной передачи текстуры дерева.
6. Фирменная упаковка с тремя этикетками с разных сторон, обеспечивающая легкую идентификацию товара и удобство работы складских комплексов и торговых залов.

Изображение	Наименование	Габариты (Ш x В x Д), мм	Толщина стенок кабельного канала, мм	Полезное сечение S, мм ²	Масса нетто, м. п.	Артикул
	Кабельный канал белый 12 x 12	12 x 12 x 2000	1	130	0,076	kk-12-12
	Кабельный канал белый 15 x 10	15 x 10 x 2000	1	135	0,086	kk-15-10
	Кабельный канал белый 16 x 16	16 x 16 x 2000	1	230	0,083	kk-16-16
	Кабельный канал белый 20 x 10	20 x 10 x 2000	1	180	0,09	kk-20-10
	Кабельный канал белый 25 x 16	25 x 16 x 2000	1,1	360	0,149	kk-25-16
	Кабельный канал белый 25 x 25	25 x 25 x 2000	1,1	563	0,17	kk-25-25
	Кабельный канал белый 40 x 16	40 x 16 x 2000	1,3	576	0,242	kk-40-16
	Кабельный канал белый 40 x 25	40 x 25 x 2000	1,3	900	0,263	kk-40-25
	Кабельный канал белый 40 x 40	40 x 40 x 2000	1,3	1440	0,29	kk-40-40
	Кабельный канал белый 60 x 40	60 x 40 x 2000	1,7	2160	0,467	kk-60-40
	Кабельный канал белый 60 x 60	60 x 60 x 2000	1,7	3240	0,546	kk-60-60
	Кабельный канал белый 80 x 40	80 x 40 x 2000	1,7	2880	0,631	kk-80-40
	Кабельный канал белый 80 x 60	80 x 60 x 2000	1,7	4320	0,752	kk-80-60
	Кабельный канал белый 100 x 40	100 x 40 x 2000	2	3600	0,705	kk-100-40
	Кабельный канал белый 100 x 60	100 x 60 x 2000	2	5400	0,872	kk-100-60
	Миниканал белый 10 x 7	10 x 7 x 2000	0,7	63	0,049	kk-10-7

Изображение	Наименование	Габариты (Ш x В x Д), мм	Толщина стенок кабельного канала, мм	Полезное сечение S, мм ²	Масса нетто, м. п.	Артикул
	Кабельный канал под светлое дерево 12 x 12	12 x 12 x 2000	1	130	0,076	kk-12-12w
	Кабельный канал под светлое дерево 15 x 10	15 x 10 x 2000	1	135	0,086	kk-15-10w
	Кабельный канал под светлое дерево 16 x 16	16 x 16 x 2000	1	230	0,083	kk-16-16w
	Кабельный канал под светлое дерево 20 x 10	20 x 10 x 2000	1	180	0,09	kk-20-10w
	Кабельный канал под светлое дерево 25 x 16	25 x 16 x 2000	1,1	360	0,149	kk-25-16w
	Кабельный канал под светлое дерево 25 x 25	25 x 25 x 2000	1,1	563	0,17	kk-25-25w
	Кабельный канал под светлое дерево 40 x 16	40 x 16 x 2000	1,3	576	0,242	kk-40-16w
	Кабельный канал под светлое дерево 40 x 25	40 x 25 x 2000	1,3	900	0,263	kk-40-25w
	Кабельный канал под темное дерево 12 x 12	12 x 12 x 2000	1	130	0,076	kk-12-12d
	Кабельный канал под темное дерево 15 x 10	15 x 10 x 2000	1	135	0,086	kk-15-10d
	Кабельный канал под темное дерево 16 x 16	16 x 16 x 2000	1	230	0,838	kk-16-16d
	Кабельный канал под темное дерево 20 x 10	20 x 10 x 2000	1	180	0,903	kk-20-10d
	Кабельный канал под темное дерево 25 x 16	25 x 16 x 2000	1,1	360	0,149	kk-25-16d
	Кабельный канал под темное дерево 25 x 25	25 x 25 x 2000	1,1	563	0,17	kk-25-25d
	Кабельный канал под темное дерево 40 x 16	40 x 16 x 2000	1,3	576	0,242	kk-40-16d
	Кабельный канал под темное дерево 40 x 25	40 x 25 x 2000	1,3	900	0,263	kk-40-25d

ТЕХНИЧЕСКИЕ ХАРАКТЕРИСТИКИ

Параметры	Значения
Степень защиты по ГОСТу 14254-96	IP 40
Максимальное рабочее напряжение, В	до 1000
Диапазон рабочих температур, °C	От -25 до +60
Минимальная рабочая температура монтажа, °C	-5

Трубы гофрированные ПВХ



Трубы гофрированные из ПВХ – это профессиональная кабеленесущая система для прокладки силовых и слаботочных линий скрытого типа внутри зданий и помещений различного назначения. Чаще всего гофрированные трубы используются при прокладке электропроводки и кабеля в стенах (по стенам), потолках (по потолкам), полах жилых, административных и производственных помещений. Благодаря эластичности трубы, прокладка кабеля осуществляется с минимальными затратами труда и времени, независимо от типа прокладки и помещения, а также практически без дополнительных аксессуаров.

Трубы гофрированные изготавливаются из самозатухающей ПВХ-композиции, исключая возможное возгорание кабеля от короткого замыкания, а также предотвращающей распространение огня по гофрированной трубе. Также, труба защищает проложенный кабель от механических повреждений и является дополнительным изолятором.

Гофротрубы ПВХ ТМ ЕКФ производятся в двух вариантах: с зондом и без зонда. Зонд предназначен для удобной протяжки кабеля внутри трубы. В более экономичных трубах без зонда протяжка осуществляется с помощью многогранной протяжки.

Держатель с защелкой ЕКФ-Plast применяется для крепления гофрированных и гладких труб к стенам, потолкам и т. п.

ПРЕИМУЩЕСТВА:

1. Исполнение с зондом – облегченная протяжка кабеля после монтажа конструкции; исполнение без зонда – возможность использования многогранной протяжки.
2. Изготовлены из самозатухающей ПВХ-композиции не поддерживающей распространение горения и исключают возникновение пожара при коротком замыкании.
3. Простота и удобство монтажа при минимальном использовании аксессуаров.
4. Дополнительная защита кабеля от механических повреждений.
5. Материал трубы является отличным диэлектриком.



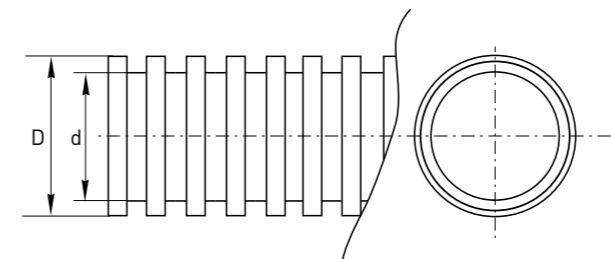
Наименование	Внешний Ø [D], мм	Внутренний диаметр d, мм	Масса нетто, м. п.	Артикул
Труба гофрированная ПВХ с зондом d 16 мм (100 м)	16 ± 0,4	10,7 ± 0,3	0,034	tg-z-16
Труба гофрированная ПВХ с зондом d 16 мм (50 м)	16 ± 0,4	10,7 ± 0,3	0,034	tg-z-16-50
Труба гофрированная ПВХ с зондом d 20 мм (100 м)	20 ± 0,4	14,1 ± 0,3	0,045	tg-z-20
Труба гофрированная ПВХ с зондом d 20 мм (50 м)	20 ± 0,4	14,1 ± 0,3	0,045	tg-z-20
Труба гофрированная ПВХ с зондом d 25 мм (50 м)	25 ± 0,4	18,3 ± 0,4	0,064	tg-z-25
Труба гофрированная ПВХ с зондом d 32 мм (50 м)	32 ± 0,4	24,3 ± 0,4	0,076	tg-z-32
Труба гофрированная ПВХ с зондом d 40 мм (25 м)	40 ± 0,4	31,2 ± 0,4	0,193	tg-z-40
Труба гофрированная ПВХ с зондом d 50 мм (25 м)	50 ± 0,5	39,6 ± 0,4	0,206	tg-z-50
Труба гофрированная ПВХ с зондом d 63 мм (15 м)	63 ± 0,4	50,6 ± 0,4	0,225	tg-z-63

Изображение	Наименование	Внешний Ø [D], мм	Масса нетто, м.п.	Артикул
	Держатель с защелкой d 16 мм ЕКФ-Plast	16 ± 0,4	0,006	derj-z 16
	Держатель с защелкой d 20 мм ЕКФ-Plast	20 ± 0,4	0,007	derj-z 20
	Держатель с защелкой d 25 мм ЕКФ-Plast	25 ± 0,4	0,008	derj-z 25
	Держатель с защелкой d 32 мм ЕКФ-Plast	32 ± 0,4	0,009	derj-z 32

ТЕХНИЧЕСКИЕ ХАРАКТЕРИСТИКИ

Параметры	Значения	
	ПВХ	ПНД
Степень защиты по ГОСТу 14254-96	IP 55	
Ударопрочность при -25 °С, Дж	Не менее 0,5	
Тип материала	Самозатухающая композиция ПВХ	Полиэтилен низкого давления ПНД
Цвет	RAL 7035	RAL 7021
Минимальный радиус изгиба	3 диаметра	
Контактируемые среды	Невзрывоопасная среда, не содержащая токопроводящей пыли и химически активных веществ	
Температура монтажа, °С	От -5 до +60	От -40 до +90
Диапазон рабочих температур, °С	От -25 до +60	От -40 до +45
Упаковка	Полиэтилен	
Климатическое исполнение	УХЛ 2 по ГОСТу 15150-69	

ГАБАРИТНЫЕ И УСТАНОВОЧНЫЕ РАЗМЕРЫ



ОСОБЕННОСТИ ЭКСПЛУАТАЦИИ И МОНТАЖА

1. При прокладке гофрированных труб ЕКФ-Plast следует избегать острых углов, а также близкого расположения нескольких углов. Рабочее расстояние для протяжки провода в трубе составляет 20–25 м с максимальным количеством правильно сопряженных 4–5 углов. При необходимости увеличения длины цельного отрезка трубы и количества углов, следует устанавливать распаячные коробки на углах или на местах, близких к середине цельного отрезка трубы. Недопустима протяжка в одной трубе одновременно нескольких сетей. Прокладка каждого вида коммуникаций производится в своих, предназначенных только для этих целей, трубах и коробках на определенном расстоянии друг от друга. Внутренние коммуникации, созданные на основе гофрированных труб, позволяют использовать взаимозаменяемую проводку на протяжении всего срока эксплуатации здания. При прокладке внутренних коммуникаций правила рекомендуют использовать крепежную клипсу соответствующего диаметра в соотношении 3 шт на 1 п. метр.
2. К осветительным приборам, как правило, подводится труба диаметром 16 мм. К выключателям и розеткам подводится труба диаметром не менее 20 мм. Соединение основной распределительной коробки с аналогичной в другом помещении и центральным распределительным щитом осуществляется посредством трубы диаметром 25 мм, причем желательно проложить еще и резервную трубу. Для соединения электропроводов между собой рекомендуется использовать трубу диаметром не менее 32 мм, причем также желательно проло-

жить резервную трубу. Для осуществления соединений между этажами вместо дорогостоящей гладкой жесткой трубы часто используется гофрированная труба диаметром 40, 50 и 63 м. Для прокладки телефонной, сигнализационной сетей используется труба диаметром 16 мм. Для прокладки коаксиальной сети рекомендуется использование трубы диаметром не менее 25 мм.

3. Держатели разного диаметра могут быть состыкованы друг с другом при помощи специального пазла-фиксатора.

Таблица выбора гофрированных труб в зависимости от количества проводов и размера сечения

Площадь поперечного сечения провода, мм²	Количество проводов, шт	Внешний диаметр трубы, мм
0,5	2/3/4/5	16/16/20/20
2,5	2/3/4/5	16/16/20/25
4	2/3/4/5	20/20/25/25
6	2/3/4/5	20/25/32/32
10	2/3/4/5	25/32/32/40
16	2/3/4/5	32/32/40/40
25	2/3/4/5	32/40/50/50
35	2/3/4/5	40/50/50/63
50	2/3/4/5	50/50/63/63
70	2/3/4	50/63/63
95	2/3	63/63
120	2	63
150	2	63

Трубы гофрированные ПНД



EKF

Трубы гибкие гофрированные ПНД служат для одиночной прокладки в них скрытым, полускрытым, открытым способами в стационарных электроустановках бытового и аналогичного назначения, эксплуатируемых как внутри помещений, так и на открытом воздухе электрических, телефонных, компьютерных, телевизионных сетей, работающих при электрическом напряжении постоянного или переменного тока величиной не более 1000 В и выполненных изолированными проводами.

ПРЕИМУЩЕСТВА:

1. Исполнение с зондом – облегченная протяжка кабеля после монтажа конструкции; исполнение без зонда – возможность использования многоразовой протяжки.
2. Простота и удобство монтажа при минимальном использовании аксессуаров.
3. Дополнительная защита кабеля от механических повреждений.
4. Материал трубы является отличным диэлектриком.

Наименование	Внешний Ø (D), мм	Внутренний диаметр d, мм	Масса нетто, м.п.	Артикул
Труба гофр. ПНД с зондом d 16 мм (100 м)	16 ± 0,4	10,7 ± 0,3	0,033	tpnd-16
Труба гофр. ПНД с зондом d 20 мм (100 м)	20 ± 0,4	14,1 ± 0,3	0,046	tpnd-20
Труба гофр. ПНД с зондом d 25 мм (50 м)	25 ± 0,4	18,3 ± 0,4	0,058	tpnd-25
Труба гофр. ПНД с зондом d 32 мм (25 м)	32 ± 0,4	24,3 ± 0,4	0,092	tpnd-32
Труба гофр. ПНД с зондом d 40 мм (15 м)	40 ± 0,4	31,2 ± 0,4	0,11	tpnd-40
Труба гофр. ПНД с зондом d 50 мм (15 м)	50 ± 0,5	39,6 ± 0,4	0,16	tpnd-50
Труба гофр. ПНД с зондом d 63 мм (15 м)	63 ± 0,4	50,6 ± 0,4	0,23	tpnd-63

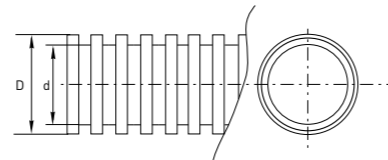
ТЕХНИЧЕСКИЕ ХАРАКТЕРИСТИКИ

Параметры	Значения
Степень защиты по ГОСТу 14254-96	IP 55
Ударопрочность при -25 °С, Дж	Не менее 0,5
Тип материала	Полиэтилен низкого давления ПНД
Цвет	RAL 7021
Минимальный радиус изгиба	3 диаметра
Контактируемые среды	Невзрывоопасная среда, не содержащая токопроводящей пыли и химически активных веществ
Температура монтажа, °С	От -40 до +90
Диапазон рабочих температур, °С	От -40 до +45
Упаковка	Полиэтилен
Климатическое исполнение	УХЛ 2 по ГОСТу 15150-69

Таблица выбора гофрированных труб в зависимости от количества проводов и размера сечения

Площадь поперечного сечения провода, мм ²	Количество проводов, шт	Внешний диаметр трубы, мм
0,5	2/3/4/5	16/16/20/20
2,5	2/3/4/5	16/16/20/25
4	2/3/4/5	20/20/25/25
6	2/3/4/5	20/25/32/32
10	2/3/4/5	25/32/32/40
16	2/3/4/5	32/32/40/40
25	2/3/4/5	32/40/50/50
35	2/3/4/5	40/50/50/63
50	2/3/4/5	50/50/63/63
70	2/3/4	50/63/63
95	2/3	63/63
120	2	63
150	2	63

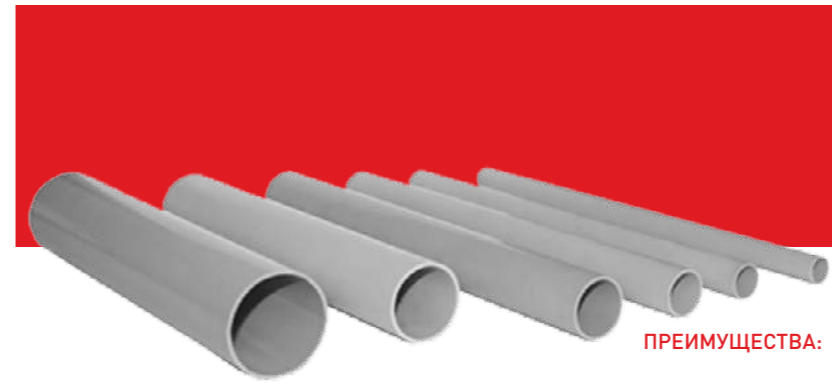
ГАБАРИТНЫЕ И УСТАНОВОЧНЫЕ РАЗМЕРЫ



ОСОБЕННОСТИ ЭКСПЛУАТАЦИИ И МОНТАЖА

1. При прокладке гофрированных труб EKF-Plast следует избегать острых углов, а также близкого расположения нескольких углов. Рабочее расстояние для протяжки провода в трубе составляет 20–25 м с максимальным количеством правильно сопряженных 4–5 углов. При необходимости увеличения длины цельного отрезка трубы и количества углов, следует устанавливать распаячные коробки на углах или на местах, близких к середине цельного отрезка трубы. Недопустима протяжка в одной трубе одновременно нескольких сетей. Прокладка каждого вида коммуникаций производится в своих, предназначенных только для этих целей, трубах и коробках на определенном расстоянии друг от друга. Внутренние коммуникации, созданные на основе гофрированных труб, позволяют использовать взаимозаменяемую проводку на протяжении всего срока эксплуатации здания. При прокладке внутренних коммуникаций правила рекомендуют использовать крепежную клипсу соответствующего диаметра в соотношении 3 шт. на 1 п. метр.
2. К осветительным приборам, как правило, подводится труба диаметром 16 мм. К выключателям и розеткам подводится труба диаметром не менее 20 мм. Соединение основной распределительной коробки с аналогичной в другом помещении и центральным распределительным щитом осуществляется посредством трубы диаметром 25 мм, причем желательно проложить еще и резервную трубу. Для соединения электрощитов между собой рекомендуется использовать трубу диаметром не менее 32 мм, причем также желательно проложить резервную трубу. Для осуществления соединений между этажами вместо дорогостоящей гладкой жесткой трубы часто используется гофрированная труба диаметром 40, 50 и 63 мм. Для прокладки телефонной, сигнализационной сетей используется труба диаметром 16 мм. Для прокладки коаксиальной сети рекомендуется использование трубы диаметром не менее 25 мм.
3. Держатели разного диаметра могут быть состыкованы друг с другом при помощи специального паззла-фиксатора.

Гладкие трубы жесткого типа ПВХ



ПРЕИМУЩЕСТВА:

1. Гладкие ПВХ-трубы жесткого типа EKF не нуждаются в заземлении и являются прекрасным диэлектриком.
2. Высокая степень защиты IP 65.
3. Серию труб EKF отличает оптимальный вес, простота монтажа, удобство хранения и транспортировки.
4. Отсутствие коррозии, морозостойкие и теплостойкие.
5. В основе материала трубы содержится высококачественный ПВХ-пластик, не поддерживающий горение.

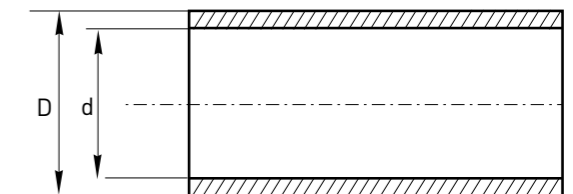
Серия гладких труб жесткого типа ПВХ EKF-Plast, это профессиональная кабеленесущая система, которая предназначена для прокладки компьютерных, телефонных, электрических и других сетей, выполненных изолированными кабелями. Особенностью трубы является ее жесткость, что позволяет использовать ее для прокладки всех типов сетей, в зданиях любого назначения. Ассортимент гладких труб жесткого типа EKF выполнен в сером цвете RAL 7035 и охватывает все типоразмеры от 16 до 63 диаметра.

Наименование товара	Внешний Ø (D), мм	Внутренний Ø (d), мм	Толщина стенки, мм	Масса 1 метра, кг	Артикул
Труба гладкая жесткая ПВХ d 16 (150 м)	16 ± 0,4	15,1 ± 0,4	0,7 ± 0,20	0,065 ± 0,012	trg-16-3s
Труба гладкая жесткая ПВХ d 20 (150 м)	20 ± 0,4	19 ± 0,4	0,8 ± 0,20	0,090 ± 0,017	trg-20-3s
Труба гладкая жесткая ПВХ d 25 (120 м)	25 ± 0,4	23,9 ± 0,4	0,9 ± 0,20	0,125 ± 0,020	trg-25-3s
Труба гладкая жесткая ПВХ d 32 (90 м)	32 ± 0,4	30,75 ± 0,4	1,0 ± 0,25	0,185 ± 0,030	trg-32-3s
Труба гладкая жесткая ПВХ d 40 (60 м)	40 ± 0,4	38,55 ± 0,4	1,2 ± 0,25	0,265 ± 0,035	trg-40-3s
Труба гладкая жесткая ПВХ d 50 (30 м)	50 ± 0,4	48,3 ± 0,4	1,4 ± 0,30	0,375 ± 0,050	trg-50-3s
Труба гладкая жесткая ПВХ d 63 (15 м)	63 ± 0,4	61,3 ± 0,4	1,4 ± 0,30	0,510 ± 0,055	trg-63-3s

ТЕХНИЧЕСКИЕ ХАРАКТЕРИСТИКИ

Параметры	Значения
Диэлектрическая прочность	Не менее 2000 В (50 Гц, в течении 15 минут)
Контактируемые среды	Невзрывоопасная среда, не содержащая токопроводящей пыли и химически активных веществ
Прочность	Свыше 350Н на 5см при 20°С (легкая серия), Свыше 350Н на 5см при 20°С (легкая серия).
Сопротивление изоляции	Не менее 100 МОм (500В, в течении 1 мин.)
Степень защиты	IP 65 по ГОСТ 14254 (МЭК 529)
Тип материала	Самозатухающий ПВХ пластикат
Огнестойкость	Не поддерживает горение, тест проволокой, нагретой до 650° С
Цвет	RAL 7035
Упаковка	Стрейч-пленка отрезки по 3 м
Максимальное рабочее напряжение, В	до 1000
Диапазон рабочих температур, °С	От -40 до +55
Минимальная рабочая температура монтажа, °С	-5

ГАБАРИТНЫЕ И УСТАНОВОЧНЫЕ РАЗМЕРЫ



ОСОБЕННОСТИ ЭКСПЛУАТАЦИИ И МОНТАЖА

Серия гладких труб жесткого типа ПВХ EKF предназначена для прокладки скрытой, наружной и открытой электропроводки в стенах (по стенам), в потолках (по потолкам) и полах жилых, административных и промышленных зданий.

Металлорукав РЗ-ЦХ



Металлорукав – это электротехническое изделие, представляющее собой гибкий металлический канал круглого сечения для заключения в своем объеме силовой и сигнальной проводки. Металлорукав предназначен для защиты проводов и кабелей от механических повреждений и для обеспечения пожарной безопасности.

Рукава (трубопроводы) гибкие металлические негерметичные круглого сечения типа РЗ (далее – рукава) предназначены для защиты проводов, кабелей, резиновых шлангов и других подобных изделий от механических повреждений, для обеспечения требований пожарной безопасности, для вентиляционных систем и отвода газов с температурой до +100 °С – для рукавов с хлопчатобумажным уплотнением и с температурой до +300 °С – для рукавов с асбестовым уплотнением и без уплотнения.

Рукава металлические гибкие негерметичные типа РЗ-ЦХ ЕКФ изготавливаются из оцинкованной стальной жести с хлопчатобумажным уплотнением, которая не подвергается коррозии и упаковывается в бухты или полиэтиленовые мешки. Дополнительной защитой металлорукава серии РЗ-ЦХ ЕКФ является слой минерального масла и эмульсии, которые наносятся на его поверхность в процессе навивки для предотвращения повреждения оцинкованного покрытия.

ПРЕИМУЩЕСТВА:

1. Защита от возгорания при коротком замыкании, защита от перегрева кабеля, защита от грызунов.
2. Простота и удобство монтажа при минимальном использовании аксессуаров.
3. Дополнительная защита кабеля от механических повреждений.



Наименование	Диаметр Ø условного прохода, мм	Наибольший внешний диаметр D Ø, мм	Наименьший внутренний диаметр d Ø, мм	Наименьший эксплуатационный радиус при изгибе	Разрывное усилие, кг	Масса одного погонного метра	Кол-во в бухте, м	Артикул
Серия РЗ-ЦХ в евробухтах								
Металлорукав РЗ-ЦХ-10 (100 м) ЕКФ евробухта	10	13,9	9,5	55	45	0,095	100 ± 2%	mrzn-10-100
Металлорукав РЗ-ЦХ-10 (20 м) ЕКФ евробухта	10	13,9	9,5	55	45	0,095	20 ± 2%	mrzn-10-20
Металлорукав РЗ-ЦХ-12 (100 м) ЕКФ евробухта	12	15,9	10,9	75	70	0,115	100 ± 2%	mrzn-12-100
Металлорукав РЗ-ЦХ-12 (20 м) ЕКФ евробухта	12	15,9	10,9	75	70	0,115	20 ± 2%	mrzn-12-20
Металлорукав РЗ-ЦХ-15 (100 м) ЕКФ евробухта	15	18,9	13,9	75	80	0,155	100 ± 2%	mrzn-15-100
Металлорукав РЗ-ЦХ-15 (20 м) ЕКФ евробухта	15	18,9	13,9	75	80	0,155	20 ± 2%	mrzn-15-20
Металлорукав РЗ-ЦХ-18 (15 м) ЕКФ евробухта	18	21,9	16,9	90	85	0,175	15 ± 2%	mrzn-18-15
Металлорукав РЗ-ЦХ-18 (50 м) ЕКФ евробухта	18	21,9	16,9	90	85	0,175	50 ± 2%	mrzn-18-50
Металлорукав РЗ-ЦХ-20 (15 м) ЕКФ евробухта	20	24	18,7	90	100	0,22	15 ± 2%	mrzn-20-15
Металлорукав РЗ-ЦХ-20 (50 м) ЕКФ евробухта	20	24	18,7	90	100	0,22	50 ± 2%	mrzn-20-50
Металлорукав РЗ-ЦХ-22 (15 м) ЕКФ евробухта	22	26	20,7	110	100	0,23	15 ± 2%	mrzn-22-15
Металлорукав РЗ-ЦХ-22 (50 м) ЕКФ евробухта	22	26	20,7	110	100	0,23	50 ± 2%	mrzn-22-50
Металлорукав РЗ-ЦХ-25 (15 м) ЕКФ евробухта	25	30,8	23,7	110	110	0,24	15 ± 2%	mrzn-25-15
Металлорукав РЗ-ЦХ-25 (50 м) ЕКФ евробухта	25	30,8	23,7	110	110	0,24	50 ± 2%	mrzn-25-50
Металлорукав РЗ-ЦХ-32 (25 м) ЕКФ евробухта	32	38	30,4	150	130	0,425	25 ± 2%	mrzn-32-25
Металлорукав РЗ-ЦХ-38 (25 м) ЕКФ евробухта	38	44	36,4	180	150	0,485	25 ± 2%	mrzn-38-25
Металлорукав РЗ-ЦХ-50 (15 м) ЕКФ евробухта	50	58,7	48	245	250	0,65	15 ± 2%	mrzn-50-15

Наименование	Диаметр Ø условного прохода, мм	Наибольший внешний диаметр D Ø, мм	Наименьший внутренний диаметр d Ø, мм	Наименьший эксплуатационный радиус при изгибе	Разрывное усилие, кг	Масса одного погонного метра	Кол-во в бухте, м	Артикул
--------------	---------------------------------	------------------------------------	---------------------------------------	---	----------------------	------------------------------	-------------------	---------

Серия РЗ-ЦХ в мешках

Металлорукав РЗ-ЦХ-10 (100 м) ЕКФ мешок	10	13,9	9,5	55	45	0,095	100 ± 2%	mrzn-10-100m
Металлорукав РЗ-ЦХ-12 (100 м) ЕКФ мешок	12	15,9	10,9	75	70	0,115	100 ± 2%	mrzn-12-100m
Металлорукав РЗ-ЦХ-15 (100 м) ЕКФ мешок	15	18,9	13,9	75	80	0,155	100 ± 2%	mrzn-15-100m
Металлорукав РЗ-ЦХ-18 (50 м) ЕКФ мешок	18	21,9	16,9	90	85	0,175	50 ± 2%	mrzn-18-50m
Металлорукав РЗ-ЦХ-20 (50 м) ЕКФ мешок	20	24	18,7	90	100	0,22	50 ± 2%	mrzn-20-50m
Металлорукав РЗ-ЦХ-22 (50 м) ЕКФ мешок	22	26	20,7	110	100	0,23	50 ± 2%	mrzn-22-50m
Металлорукав РЗ-ЦХ-25 (50 м) ЕКФ мешок	25	30,8	23,7	110	110	0,24	50 ± 2%	mrzn-25-50m
Металлорукав РЗ-ЦХ-32 (25 м) ЕКФ мешок	32	38	30,4	150	130	0,425	25 ± 2%	mrzn-32-25m
Металлорукав РЗ-ЦХ-38 (25 м) ЕКФ мешок	38	44	36,4	180	150	0,485	25 ± 2%	mrzn-38-25m

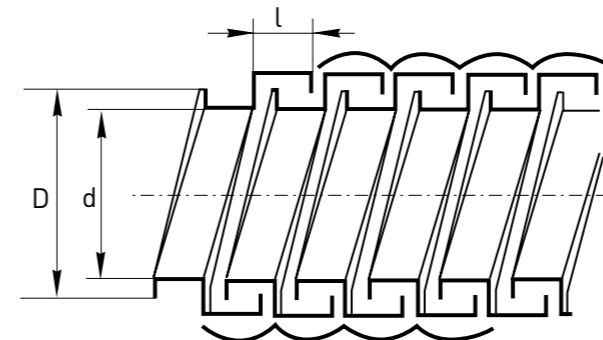
ТЕХНИЧЕСКИЕ ХАРАКТЕРИСТИКИ

Параметры	Значения
Тип материала	Жестяная оцинкованная лента
Сечение	Круглое
Уплотнение	Хлопчатобумажное
Рабочее давление, мПа	От 0,0 до 1,4
Диапазон рабочих температур, °С	От -25 до +100
Температура монтажа, °С	От -5 до +60
Упаковка	Полиэтилен
Климатическое исполнение	Умеренный и тропический климат

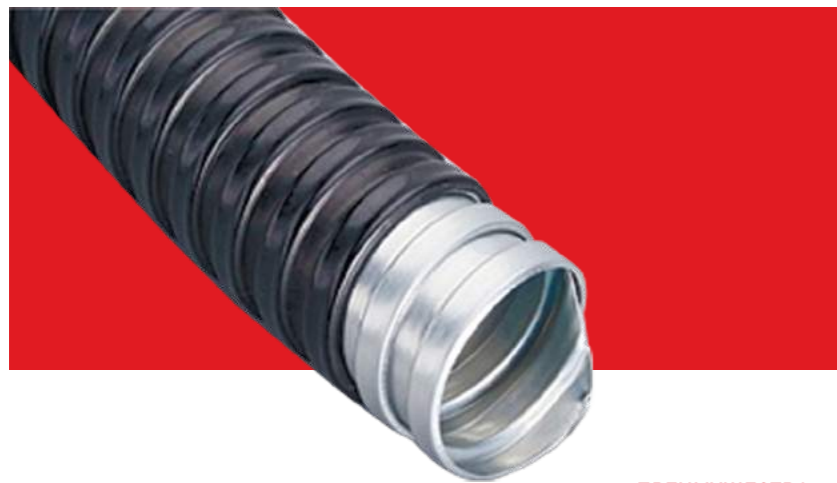
ОСОБЕННОСТИ ЭКСПЛУАТАЦИИ И МОНТАЖА

Геометрия профиля и минимальный радиус зазора обеспечивают высокое разрывное усилие и минимальный радиус изгиба металлорукава. Наличие хлопчатобумажного уплотнения позволяет применять его в системах вентиляции.

ГАБАРИТНЫЕ И УСТАНОВочНЫЕ РАЗМЕРЫ



Металлорукав с ПВХ



Металлорукав с ПВХ – это электротехническое изделие, представляющее собой гибкий металлический канал круглого сечения для заключения в его объеме силовой и сигнальной проводки.

Гибкий металлорукав с изолирующим пластиковым покрытием из поливинилхлорида (ПВХ) применяется для защиты проводов, кабелей, гибких шлангов и обеспечивает надежную защиту от механических повреждений. Герметичная оболочка из ПВХ-пластика увеличивает срок службы металлорукава и надежно защищает оцинкованную ленту от коррозии. Благодаря улучшенным характеристикам герметичного металлорукава, в сравнении с обычным, существенно расширяется его сфера применения: открытая прокладка металлорукава, транспортировка сыпучих веществ, системы вентиляции, кондиционирования и обогрева.

ПРЕИМУЩЕСТВА:

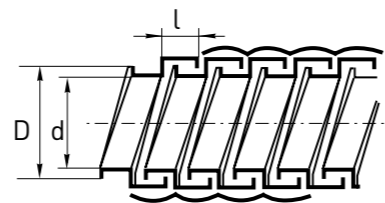
1. Повышенная стойкость к агрессивному воздействию кислот и щелочей в окружающей среде.
2. Защита кабеля от различных электромагнитных помех.
3. Дополнительная прочность магистрали на разрыв.
4. Увеличенный срок службы.
5. Защищает от поражения электрическим током.



Наименование	Диаметр Ø условного прохода, мм	Внутренний диаметр d Ø, мм	Наружный диаметр D Ø, мм	Кол-во в бухте, м	Масса бухты, кг	Объем бухты, м³	Масса погонного м, кг (не более)	Разрыв на усилие, кГс (не менее)	Наименьший эксплуатационный радиус изгиба, мм	Артикул
Металлорукав ПВХ РЗ-ЦП-6 (50 м) ЕКФ мешок	6,0	-	-	50	-	-	-	-	-	mrzp-6-50
Металлорукав ПВХ РЗ-ЦП-8 (50 м) ЕКФ мешок	8,0	-	-	50	5,30	-	-	-	-	mrzp-8-50
Металлорукав ПВХ РЗ-ЦП-10 (50 м) ЕКФ мешок	10,0	9,1	15,5	50	5,90	0,033	0,188	27	85	mrzp-10-50
Металлорукав ПВХ РЗ-ЦП-12 (50 м) ЕКФ мешок	12,0	10,9	17,6	50	6,00	0,033	0,221	42	117	mrzp-12-50
Металлорукав ПВХ РЗ-ЦП-15 (50 м) ЕКФ мешок	15,0	13,9	20,6	50	8,00	0,044	0,269	48	130	mrzp-15-50
Металлорукав ПВХ РЗ-ЦП-18 (50 м) ЕКФ мешок	18	16,9	23,6	50	9,00	0,048	0,289	51	130	mrzp-18-50
Металлорукав ПВХ РЗ-ЦП-20 (50 м) ЕКФ мешок	20	18,7	25,7	50	12,10	0,061	0,326	60	130	mrzp-20-50
Металлорукав ПВХ РЗ-ЦП-22 (20 м) ЕКФ мешок	22	20,7	27,8	20	4,70	0,03	0,367	60	170	mrzp-22-20
Металлорукав ПВХ РЗ-ЦП-25 (20 м) ЕКФ мешок	25	23,7	32,7	20	5,70	0,036	0,414	66	170	mrzp-25-20
Металлорукав ПВХ РЗ-ЦП-32 (20 м) ЕКФ мешок	32	30,4	40,0	20	7,30	0,05	0,656	78	325	MP-1001032-020
Металлорукав ПВХ РЗ-ЦП-38 (20 м) ЕКФ мешок	38	36,4	46,0	20	10,50	0,076	0,756	90	325	MP-0001038-020
Металлорукав ПВХ РЗ-ЦП-50 (20 м) ЕКФ мешок	50	46,5	61,1	20	14,10	0,13	0,865	150	325	MP-0001050-020

ТЕХНИЧЕСКИЕ ХАРАКТЕРИСТИКИ

Параметры	Значения
Тип материала	Стальная оцинкованная лента, пластикат ПВХ
Диапазон рабочих температур, °C	От -50 до +60
Длина отрезков	Цельный отрезок без разрывов в бухте
Цвет ПВХ оболочки	Черный, серый и другие цвета под заказ
Степень защиты	IP 65
Минимальная температура монтажа, °C	-5



ОСОБЕННОСТИ ЭКСПЛУАТАЦИИ И МОНТАЖА

Технические характеристики металлорукава в ПВХ от компании ЕКФ имеют особое значение при монтаже в местах с повышенной влажностью – системах кондиционирования, на чердаке, в подвале, на улице и под землей. Согласно климатическим условиям рабочих температур рекомендовано использовать для монтажа аксессуары для монтажа труб и металлорукавов от компании ЕКФ.

Аксессуары для труб и металлорукавов



ПРЕИМУЩЕСТВА:

1. Аксессуары ЕКФ легко и надежно монтируются, обеспечивая высокую степень герметизации (до IP 67).
2. Множество переходников позволяют выполнить любую задачу по проектированию и прокладке системы электропроводки.
3. Уникальные конструкции соединительных элементов, позволяют сохранять целостность при монтаже и изгибах кабельных магистралей.
4. Аксессуары быстрой фиксации повышают качество монтажа и увеличивают скорость монтажа.
5. Гарантийный срок – 12 месяцев.

Аксессуары для труб и металлорукавов от компании ЕКФ позволяют быстро и удобно соединить трубы, гофры и металлорукавы различных конфигураций, увеличивают возможности при прокладке кабельных магистралей, а также защищают кабельные линии от механических повреждений.

Все аксессуары соответствуют тем же техническим характеристикам, что и основное оборудование с которым они используются.

Изображение	Наименование	Диаметр, мм	Артикул
	Коннектор для гофр. трубы 16 мм (50 шт.) ЕКФ Plast	16	kn-t 16
	Коннектор для гофр. трубы 20 мм (50 шт.) ЕКФ Plast	20	kn-t 20
	Коннектор для гофр. трубы 25 мм (25 шт.) ЕКФ Plast	25	kn-t 25
	Коннектор для гофр. трубы 32 мм (10 шт.) ЕКФ Plast	32	kn-t 32
	Крепеж-клипса d 16 мм ЕКФ Plast (100 шт.)	16	derj-z 16n
	Крепеж-клипса d 20 мм ЕКФ Plast (100 шт.)	20	derj-z 20n
	Крепеж-клипса d 25 мм ЕКФ Plast (100 шт.)	25	derj-z 25n
	Крепеж-клипса d 32 мм ЕКФ Plast (50 шт.)	32	derj-z 32n
	Крепеж-клипса d 40 мм ЕКФ Plast (30 шт.)	40	derj-z 40n
	Муфта для трубы 16 мм (100 шт.) ЕКФ Plast	16	ms-t 16
	Муфта для трубы 20 мм (50 шт.) ЕКФ Plast	20	ms-t 20
	Муфта для трубы 25 мм (50 шт.) ЕКФ Plast	25	ms-t 25
	Муфта для трубы 32 мм (25 шт.) ЕКФ Plast	32	ms-t 32
	Муфта для трубы 40 мм (20 шт.) ЕКФ Plast	40	ms-t 40
	Муфта для трубы 50 мм (10 шт.) ЕКФ Plast	50	ms-t 50
		Скоба металл. двухлапковая d 12-13 мм (100 шт.)	12-13
Скоба металл. двухлапковая d 14-15 мм (100 шт.)		14-15	sm-2-14-15
Скоба металл. двухлапковая d 16-17 мм (100 шт.)		16-17	sm-2-16-17
Скоба металл. двухлапковая d 19-20 мм (100 шт.)		19-20	sm-2-19-20
Скоба металл. двухлапковая d 21-22 мм (100 шт.)		21-22	sm-2-21-22
Скоба металл. двухлапковая d 25-26 мм (100 шт.)		25-26	sm-2-25-26
Скоба металл. двухлапковая d 31-32 мм (50 шт.)		31-32	sm-2-31-32
Скоба металл. двухлапковая d 38-40 мм (50 шт.)		38-40	sm-2-38-40
Скоба металл. двухлапковая d 48-50 мм (50 шт.)		48-50	sm-2-48-50
Скоба металл. двухлапковая d 60-63 мм (50 шт.)		60-63	sm-2-60-63
Скоба металл. однолапковая d 8-9 мм (100 шт.)		8-9	sm-1-8-9
Скоба металл. однолапковая d 8-9 мм (100 шт.)		8-9	sm-1-8-9
Скоба металл. однолапковая d 12-13 мм (100 шт.)		12-13	sm-1-12-13
Скоба металл. однолапковая d 14-15 мм (100 шт.)		14-15	sm-1-14-15
Скоба металл. однолапковая d 16-17 мм (100 шт.)		16-17	sm-1-16-17
Скоба металл. однолапковая d 19-20 мм (100 шт.)		19-20	sm-1-19-20
Скоба металл. однолапковая d 21-22 мм (100 шт.)		21-22	sm-1-21-22
Скоба металл. однолапковая d 25-26 мм (100 шт.)		25-26	sm-1-25-26
Скоба металл. однолапковая d 31-32 мм (50 шт.)		31-32	sm-1-31-32
Скоба металл. однолапковая d 38-40 мм (50 шт.)		38-40	sm-1-38-40
Скоба металл. однолапковая d 48-50 мм (50 шт.)	48-50	sm-1-48-50	
	Тройник соед. для трубы 16 мм (50 шт.) ЕКФ Plast	16	tr-t 16
	Тройник соед. для трубы 20 мм (50 шт.) ЕКФ Plast	20	tr-t 20
	Тройник соед. для трубы 25 мм (25 шт.) ЕКФ Plast	25	tr-t 25
	Тройник соед. для трубы 32 мм (10 шт.) ЕКФ Plast	32	tr-t 32
	Угол 90 для трубы 16 мм (50 шт.) ЕКФ Plast	16	ug-t 16
	Угол 90 для трубы 20 мм (50 шт.) ЕКФ Plast	20	ug-t 20
	Угол 90 для трубы 25 мм (25 шт.) ЕКФ Plast	25	ug-t 25
	Угол 90 для трубы 32 мм (15 шт.) ЕКФ Plast	32	ug-t 32

Зажимы прокалывающие, ответвительные серии P1X-95, P2X-95, P3X-95



Зажимы прокалывающие, ответвительные предназначены для герметичного соединения и ответвления изолированных абонентских проводов и проводов освещения. При затягивании болта со срывной головкой зубцы контактных пластин прорезают изоляцию и входят в зацепление с проводником, образуя надежное соединение с минимальным переходным сопротивлением. Контактные пластины – из алюминиевого сплава. Контактные зубцы покрыты силиконовой смазкой и закрыты резиновым уплотнением. Болты стальные, горячей оцинковки. Испытано с напряжением 6 кВ в воде на глубине 1 м в течение минуты. Конструкция из стеклонеполненного погодо- и ультрафиолетостойкого полиамида. Отсутствие потенциала на болтах позволяет производить монтаж на линиях СИП, находящихся под напряжением.

Зажим ответвительный влагозащищенный обеспечивает соединение электрического контакта методом прокалывания изоляции провода на магистральной линии и зачистки на ответвлении. Влагозащищенный кожух в комплекте.

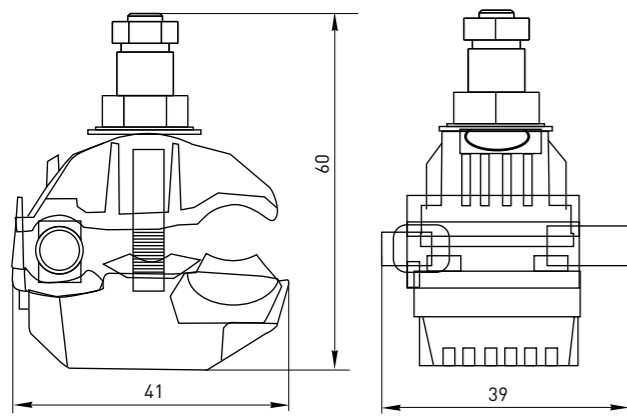
Зажим ответвительный, плашечный предназначен для соединения неизолированных проводов типа А и АС, а также для повторного заземления нулевой жилы при монтаже СИП.

Изображение	Наименование	Сечение жил магистрали / сечение жил ответвления, мм ²	Болт	Количество болтов	Масса нетто, кг	Артикул
	Зажим прокалывающий ответвительный P1X-95 16-95/1,5-10	16-95 /1,5-10	M6, срывная головка на 10, несрывная на 13	1	0,06	p-1x-95
	Зажим прокалывающий ответвительный P2X-95 16-95/4-35	16-95/4-35	M8, срывная головка на 13, несрывная на 17	1	0,14	p-2x-95
	Зажим прокалывающий ответвительный P3X-95 25-95/25-95	25-95/25-95	M8, срывная головка на 13, несрывная на 17	1	0,19	p-3x-95

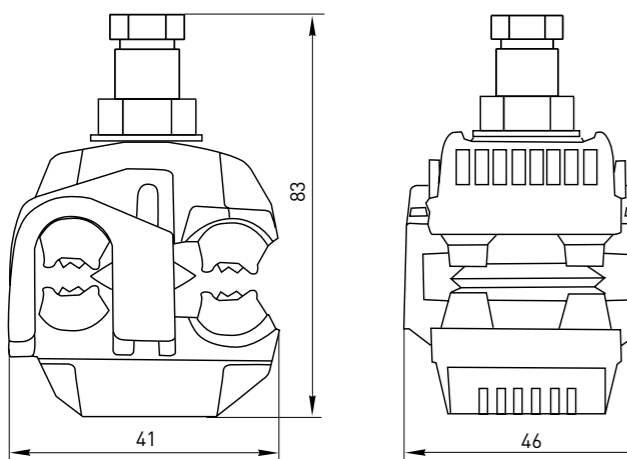
Изображение	Наименование	Сечение жил магистрали / сечение жил ответвления, мм ²	Болт	Количество болтов	Масса нетто, кг	Артикул
	Зажим прокалывающий ответвительный P4X-150 50-150/6-35	50-150/6-35	M8, срывная головка на 13, несрывная на 17	1	0,25	p-4x-150
	Зажим прокалывающий ответвительный P5X-150 50-150/50-150	50-150/50-150	M8, срывная головка на 13, несрывная на 17	1	0,3	p-5x-150
	Зажим прокалывающий ответвительный P6X-95 25-95/2,5-35	25-95/2,5-35	M8, срывная головка на 13, несрывная на 17	1	0,2	p-6x-95
	Зажим ответвительный влагозащищенный 95/50 CTW	16-95/4-50	M8	1	0,3	ctw-955
	Зажим ответвительный плашечный SL14.2 50-240/50-240 EKF	50-240/50-240	M10	2	0,2	sl-14.2
	Зажим ответвительный плашечный SL37.27 10-95/10-95 EKF	10-95/10-95	M10	2	0,28	sl-37.27
	Зажим ответвительный плашечный SL4.26 25-120/25-120 EKF	25-120/25-120	M10	2	0,37	sl-4.26

ГАБАРИТНЫЕ И УСТАНОВОЧНЫЕ РАЗМЕРЫ

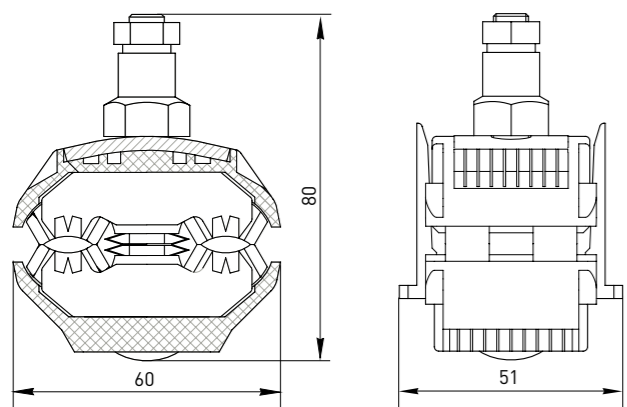
Зажим прокалывающий ответвительный P1x-95



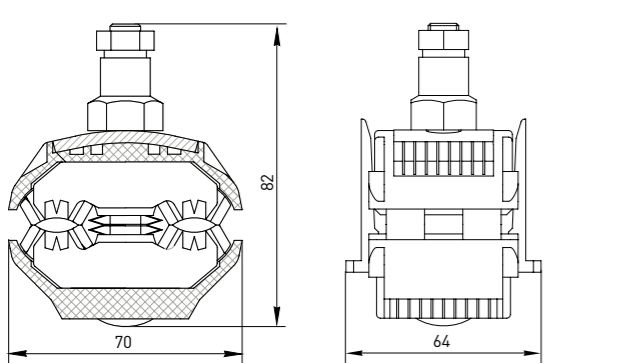
Зажим прокалывающий ответвительный P2x-95



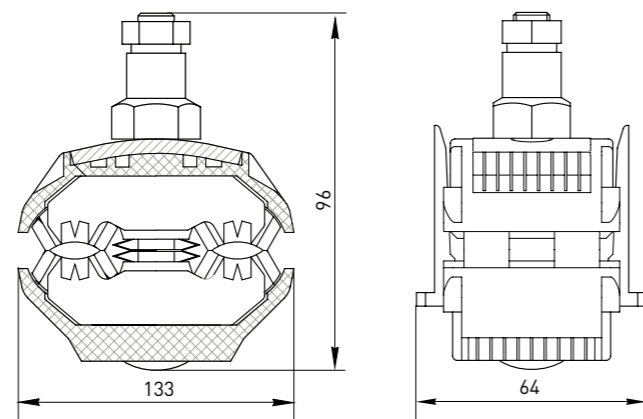
Зажим прокалывающий ответвительный P3x-95



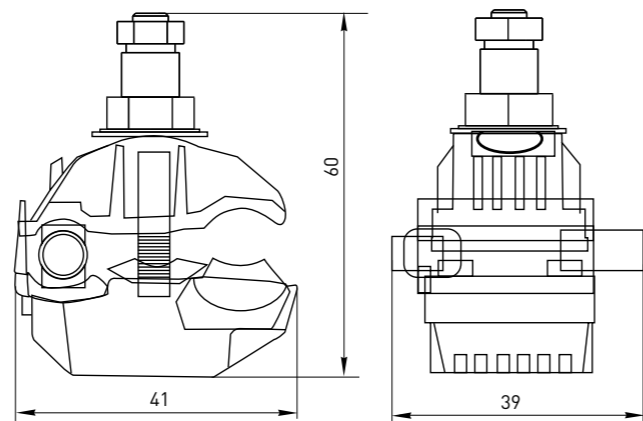
Зажим прокалывающий ответвительный P4x-150



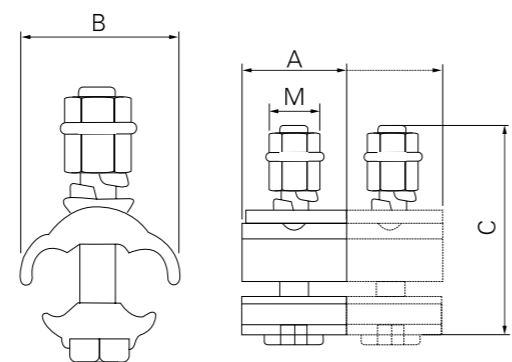
Зажим прокалывающий ответвительный P5x-150



Зажим прокалывающий ответвительный P6x-95



Зажим ответвительный пласечный



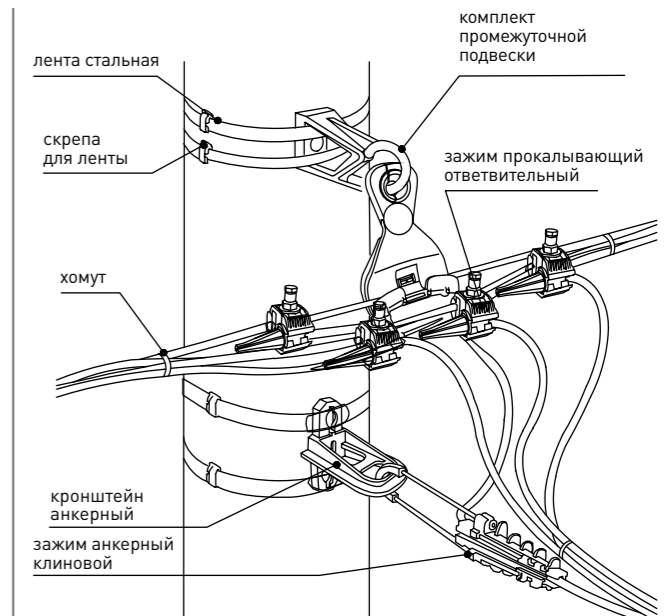
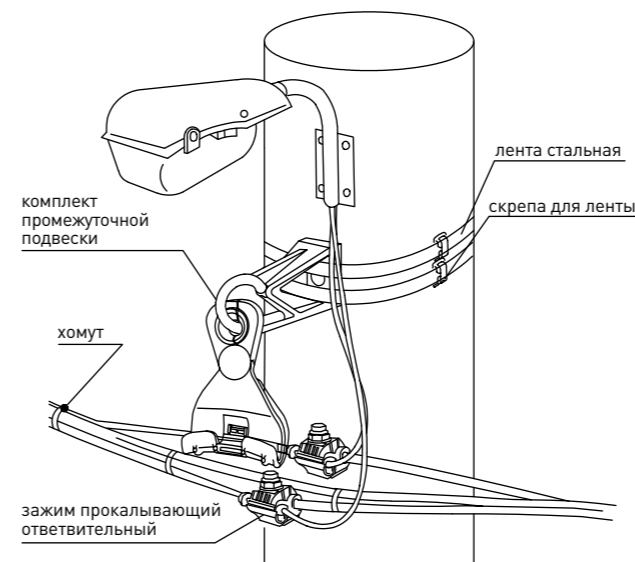
Наименование	Значения			
	A	B	C	M
Зажим ответвительный пласечный SL14.2 50-240/50-240 EKF	44	40	50	13
Зажим ответвительный пласечный SL37.27 10-95/10-95 EKF	55	48	55	17
Зажим ответвительный пласечный SL4.26 25-120/25-120 EKF	55	61	70	17

ТЕХНИЧЕСКИЕ ХАРАКТЕРИСТИКИ

Параметры	Значения					
	P1X-95	P2X-95	P3X-95	P4X-150	P5X-150	P6X-95
Номинальное напряжение, кВ	До 1					
«Структура СИП»	СИП-2, СИП-4					
Токпроводимость зажима, А:	70	165	260	180	239	200
Диапазон эксплуатационных температур, °С	От -60 до +60					
«Температура монтажа», °С	От -20 до +50					

ОСОБЕННОСТИ ЭКСПЛУАТАЦИИ И МОНТАЖА

1. Зажимы данного типа допускают выполнение работ на линии под напряжением.
2. Демонтаж зажимов прокалывающих возможен (вторичный монтаж не допускается).
3. Для монтажа/демонтажа зажимов используются трещоточные ключи с головками на 10, 13, 17. Для монтажа под напряжением ключи должны быть изолированными и выдерживать напряжение 1000 В.



Зажим анкерный клиновой серий PA1000, PA1500



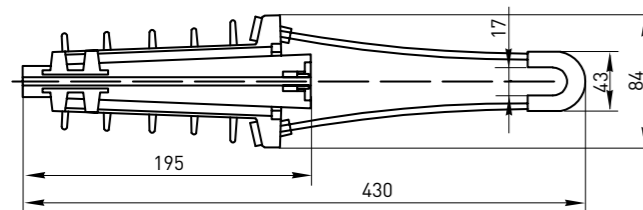
Зажим анкерный клиновой PA1000, PA1500 предназначен для фиксации провода СИП на магистрали и ответвлениях. Обеспечивает необходимое тяжение провода в анкерном пролете линии. Проверенная конструкция корпуса изготовлена из алюминиевого сплава с высокой устойчивостью к механическому и климатическому воздействию. Клинья зажима изготовлены из погодо- и ультрафиолетостойкого стеклонаполненного полиамида. Специальный рельеф поверхности клиньев надежно фиксирует проводник, не повреждая при этом изоляцию.

Наименование	Разрушающая нагрузка, кгс	Сечение несущей нейтралы, мм ²	Масса нетто, кг	Артикул
Зажим анкерный клиновой PA1000	1000	25-35	0,28	pa-1000
Зажим анкерный клиновой PA1500	1500	50-70		pa-1500

ТЕХНИЧЕСКИЕ ХАРАКТЕРИСТИКИ

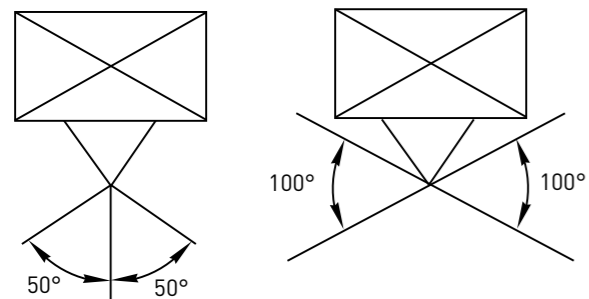
Параметры	Значения
Номинальное напряжение, кВ	До 1
«Структура СИП»	СИП-2
Диапазон эксплуатационных температур, °С	От -60 до +60
«Температура монтажа», °С	От -20 до +50

ГАБАРИТНЫЕ И УСТАНОВОЧНЫЕ РАЗМЕРЫ

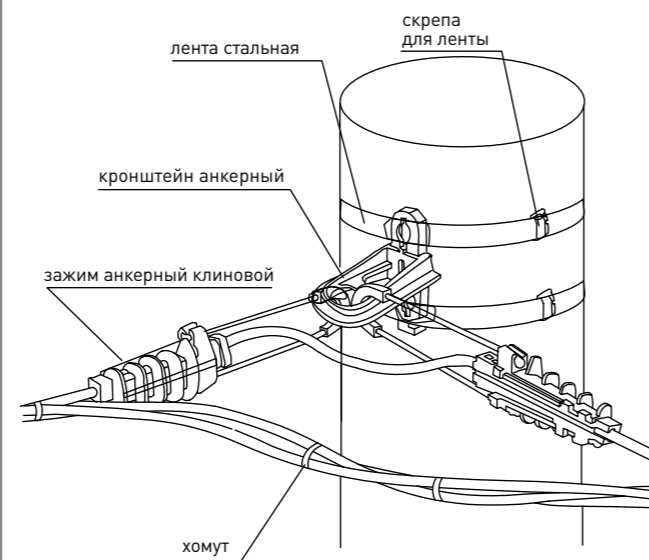


ОСОБЕННОСТИ ЭКСПЛУАТАЦИИ И МОНТАЖА

1. Максимальный угол отклонения 50° для одинарного анкерного крепления.
2. Максимальный угол отклонения 100° для двойного анкерного крепления.



3. Рекомендован к использованию совместно с кронштейном анкерным СА 1500, СА 2000.



Зажим анкерный клиновой серии PA25 x 100, поддерживающий серии PAS216/435 и зажим анкерный серии SO-157, SO-158



Зажим анкерный клиновой PA25x100 предназначен для крепления абонентской линии из 2-х или 4-х проводов. Специальный рельеф поверхности клиньев надежно фиксирует проводник, не повреждая при этом изоляцию. Легкий монтаж без использования инструмента. Увеличенная до 350 кгс разрушающая нагрузка, позволяет монтировать пролеты до 40 м. Зажим анкерный поддерживающий PAS216/435 предназначен для крепления абонентской линии из 2-х или 4-х проводов. Пластины из стали горячего цинкования устойчивы к коррозии. Полимерные вставки – из стеклонаполненного полиамида. Легко превращается в промежуточный зажим поворотом пластиковых частей на 90° при ослаблении стягивающего болта. Зажим анкерный SO-157 предназначен для фиксации и крепления двухжильного СИП на стенах зданий или опорах ЛЭП с помощью крюков и кронштейнов. Конструкция корпуса SO-157 выполнена из алюминиевого сплава, клинья зажима изготовлены из нержавеющей стали, что максимально защищает зажим от коррозии. Разрушающая нагрузка варьируется в зависимости от диапазона сечения проводников. Зажим анкерный SO-158 предназначен для фиксации и крепления 4-х жильного СИП.

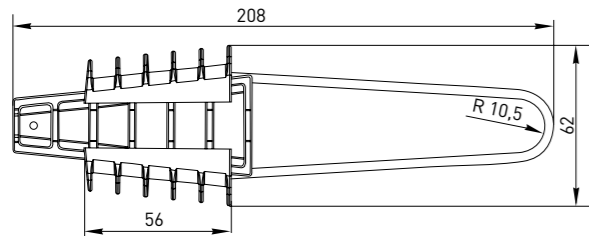
Изображение	Наименование	Разрушающая нагрузка, кгс	Диапазон сечений проводников, мм ²	Диапазон сечений проводников макс., мм ²	Масса нетто, кг	Артикул
	Зажим анкерный клиновой PA25 x 100	350	2 x 16	4 x 25	0,3	pa-25-100
	Зажим анкерный поддерживающий PAS216/435	1000	2 x 16	4 x 35	0,044	pas-216-435
	Анкерный зажим SO-157	340/600/670	2 x 16/2 x 25/2 x 35	-	0,8	so-157
	Анкерный зажим SO-158	340/600/670	4 x 16/4 x 25/4 x 35	-	0,8	so-158

ТЕХНИЧЕСКИЕ ХАРАКТЕРИСТИКИ

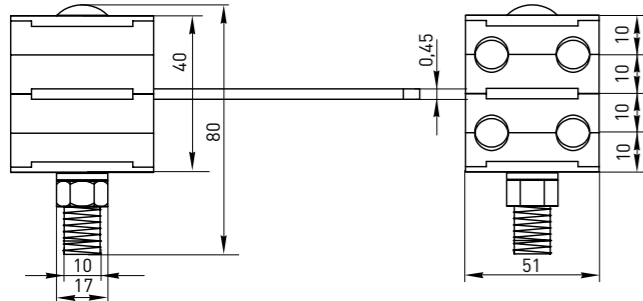
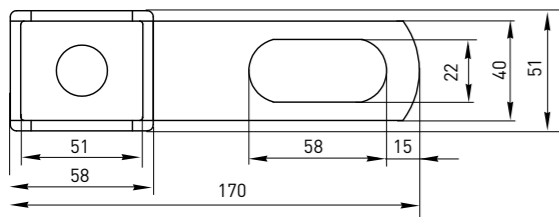
Параметры	Значения
Номинальное напряжение, кВ	До 1
Структура СИП	СИП-4
Диапазон эксплуатационных температур, °С	От -60 до +60
Температура монтажа, °С	От -10 до +30

ГАБАРИТНЫЕ И УСТАНОВОЧНЫЕ РАЗМЕРЫ

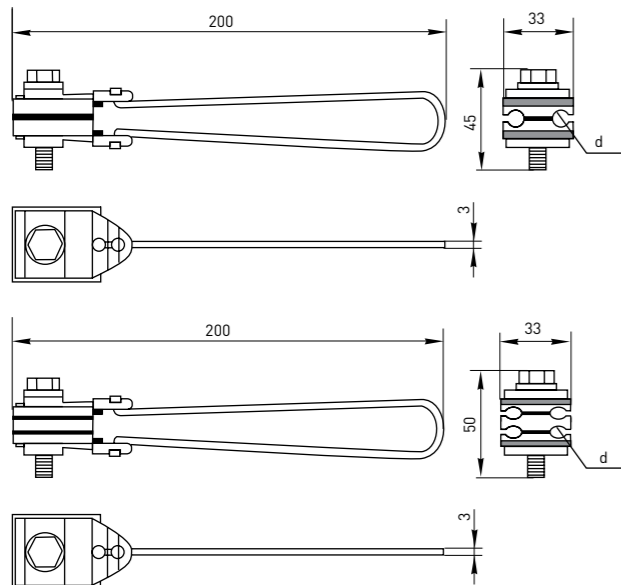
Зажим анкерный клиновой PA25x100



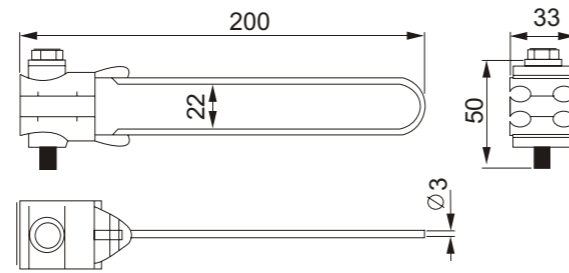
Зажим анкерный поддерживающий PAS216/435



Анкерный зажим SO-157



Анкерный зажим SO-158



ОСОБЕННОСТИ ЭКСПЛУАТАЦИИ И МОНТАЖА

1. Монтаж зажима PA25x100 проводится без использования инструмента.
2. Зажим анкерный поддерживающий PAS216/435 может быть использован в качестве промежуточного, поворотом фиксирующей части на 90°.

Зажим промежуточный серий PS1500, PS95



Зажим промежуточный PS1500, PS95 предназначен для крепления несущей нейтрали на промежуточных опорах. Провод фиксируется самозажимной защелкой. Конструкция из стеклонаполненного погодо- и ультрафиолетостойкого полиамида имеет подвижный шарнир для обеспечения продольной подвижности зафиксированного провода.

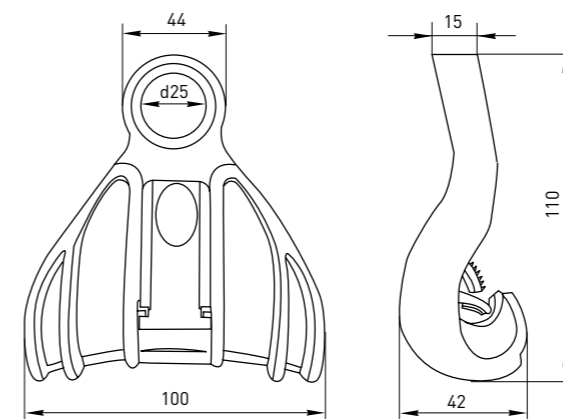
Изображение	Наименование	Разрушающая нагрузка, кгс	Сечение несущей нейтрали, мм ²	Диаметр провода, мм	Масса нетто, кг	Артикул
	Зажим промежуточный PS1500	1200	16-95	4-16	0,26	ps-1500
	Зажим промежуточный PS95	2200	25-95	7-16,5	0,23	ps-95

ТЕХНИЧЕСКИЕ ХАРАКТЕРИСТИКИ

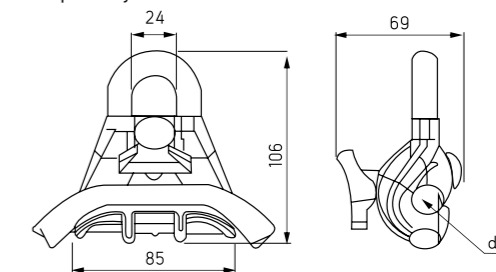
Параметры	Значения
Номинальное напряжение, кВ	До 1
«Структура СИП»	СИП-2
Диапазон эксплуатационных температур, °С	От -60 до +60
«Температура монтажа», °С	От -20 до +50

ГАБАРИТНЫЕ И УСТАНОВОЧНЫЕ РАЗМЕРЫ

Зажим промежуточный PS1500

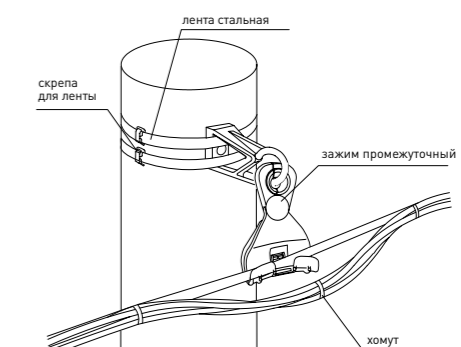


Зажим промежуточный PS95



ОСОБЕННОСТИ ЭКСПЛУАТАЦИИ И МОНТАЖА

Провод укладывается в канавку зажима и зажимается фиксатором.



Зажим промежуточный серии PS450, S0130, S0270, S0239



Зажим промежуточный PS450 EKF используется для крепления 2-х или 4-х проводов и обеспечивает подвеску на промежуточных опорах с углом поворота до 30°. Зажим снабжен гайкой-барашком.

Зажим промежуточный S0130 EKF используется для крепления проводника и подвески на промежуточных и угловых опорах с углом поворота до 30°/60°.

Зажим промежуточный S0270 EKF предназначен для установки и присоединения 3-х жильных проводов на промежуточных и угловых опорах сечением до 15/30° сечением от 2 x (25-35) до 4 x (16-120) мм².

Зажим промежуточный S0239 EKF используется для крепления 2-х или 4-х проводов и обеспечивает подвеску на промежуточных опорах с углом поворота до 30°. Зажим снабжен гайкой-барашком.

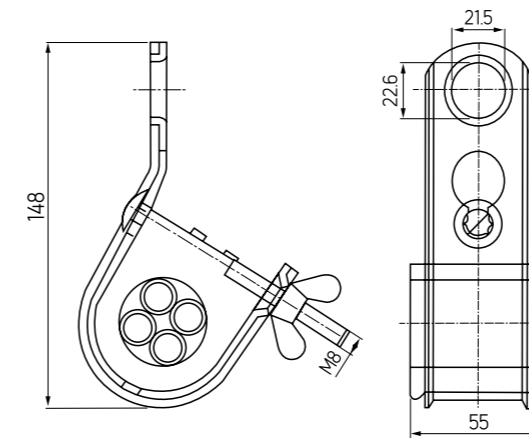
Изображение	Наименование	Сечение проводников мм ²	Диаметр провода, мм	Разрушающая нагрузка, кгс	Масса нетто, кг	Артикул
	Зажим промежуточный PS450	4 x 50 2 x 95	26-30	750	0,38	ps-450
	Зажим промежуточный S0130	2-4 x (16-120)	12-42	1800	0,30	so-130
	Зажим промежуточный S0270	2 x (25-35) 4 x (16-120)	12-42	700	0,15	so-270
	Зажим промежуточный S0239	2-4 x (6-25)	5-9	500	0,23	so-239

ТЕХНИЧЕСКИЕ ХАРАКТЕРИСТИКИ

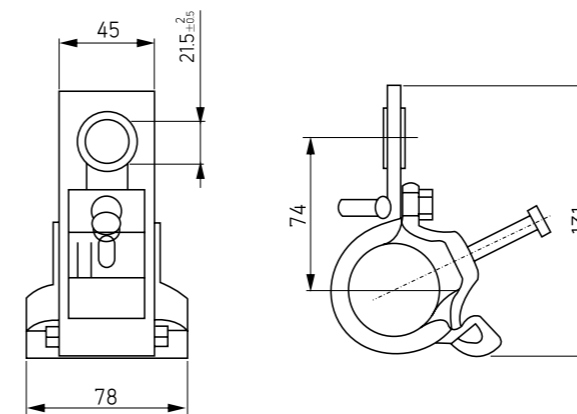
Параметры	Значения
Номинальное напряжение, кВ	До 1
Структура СИП	СИП2, СИП4
Диапазон эксплуатационных температур, °С	От -40 до +70
Температура монтажа, °С	От -60 до +60

ГАБАРИТНЫЕ И УСТАНОВОЧНЫЕ РАЗМЕРЫ

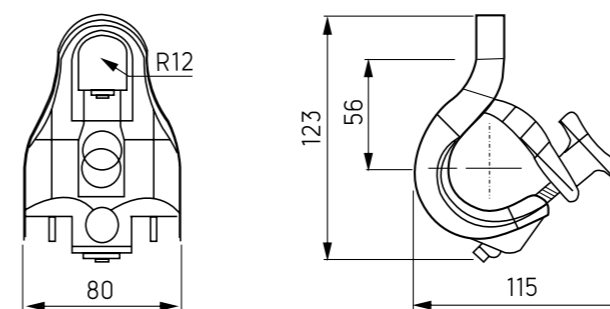
Зажим промежуточный PS450



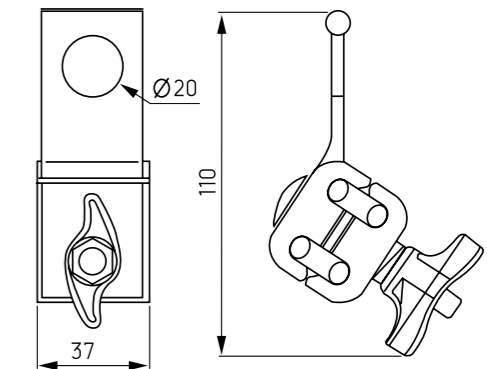
Зажим промежуточный S0130



Зажим промежуточный S0270



Зажим промежуточный S0239



Комплект промежуточной подвески серии ES1500



Комплект промежуточной подвески ES1500 предназначен для крепления несущей нейтрали на промежуточных и угловых опорах при углах отклонения до 50° при подвеске с внешней стороны линии и при углах отклонений до 30° при подвеске внутри линии. При больших углах применяются два анкерных клиновых зажима. Конструкция состоит из кронштейна и установленного зажима PS1500 LM.

Подвижное соединение позволяет зажиму двигаться в продольном и поперечном направлениях. Выступ не позволяет зажиму вывернуться вверх. Крепление к опоре осуществляется с помощью 2-х витков ленты или анкерного винта.

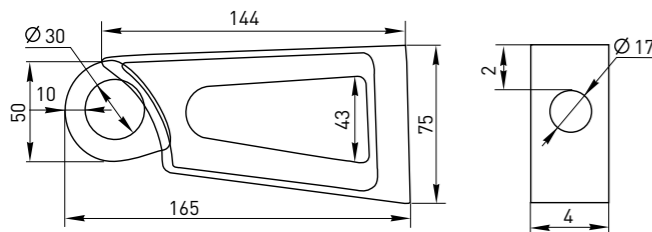
Кронштейн изготовлен из алюминиевого сплава с высокой механической прочностью и высокой устойчивостью к коррозии в промышленной среде, влажном климате и при низких температурах.

Наименование	Разрушающая нагрузка, кгс	Диапазон сечений проводников, мм ²	Диапазон сечений проводников макс., мм ²	Масса нетто, кг	Артикул
Комплект промежуточной подвески ES1500	1200	25-95	8-16мм	0,75	es-1500

ТЕХНИЧЕСКИЕ ХАРАКТЕРИСТИКИ

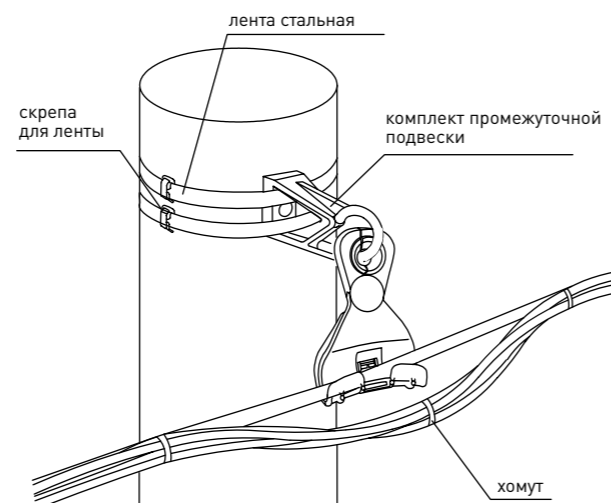
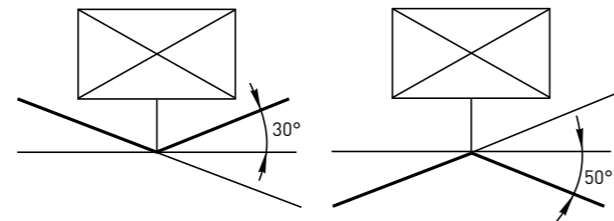
Параметры	Значения
Номинальное напряжение, кВ	До 1
Структура СИП	СИП-2
Диапазон эксплуатационных температур, °С	От -60 до +60
Температура монтажа, °С	От -20 до +50

ГАБАРИТНЫЕ И УСТАНОВОЧНЫЕ РАЗМЕРЫ



ОСОБЕННОСТИ ЭКСПЛУАТАЦИИ И МОНТАЖА

Комплект промежуточной подвески ES1500 – можно использовать на угловых опорах при углах поворота трассы до 90°. При этом необходимо учитывать радиус изгиба нулевой жилы.



Кронштейн анкерный серий CA1500, CA2000, SO253, CA25



Кронштейн анкерный CA1500, CA2000, SO253 обеспечивает крепление одного или двух анкерных зажимов для магистральных СИП к опоре или стене здания. Крепление осуществляется двумя болтами М14 или М16 или при помощи двух полос металлической ленты 20 мм. Ограничители препятствуют соскальзыванию ленты. Разделительные риски препятствуют нахлесту витков ленты. Кронштейн представляет собой моноблок из алюминиевого сплава с высокой механической прочностью и высокой устойчивостью к коррозии в промышленной среде, влажном климате и при низких температурах.

Кронштейн анкерный CA25 предназначен для крепления анкерных и промежуточных зажимов на опоре или стене здания. Монтаж возможен с помощью стальной 20 мм ленты или болтами М12 и М14. Лента проходит в специальном пазу, что полностью исключает риск неправильного монтажа. Кронштейн из алюминиевого сплава с высокой устойчивостью к механическим и климатическим воздействиям.

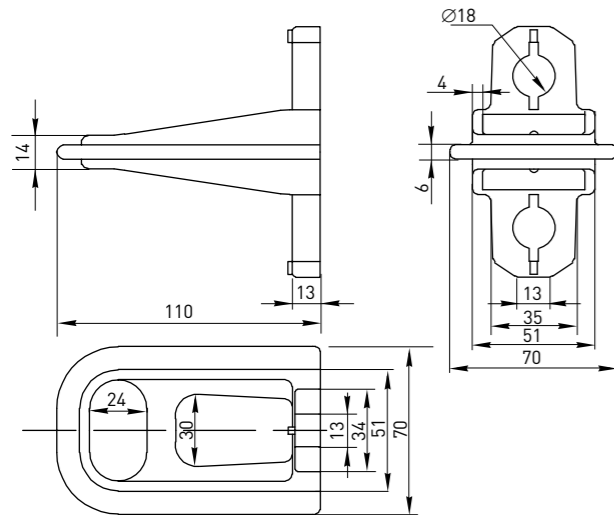
Изображение	Наименование	Разрушающая нагрузка, кгс	Масса нетто, кг	Артикул
	Кронштейн анкерный CA1500	1500	0,23	ca-1500
	Кронштейн анкерный CA2000	2000	0,35	ca-2000
	Кронштейн анкерный CA25	300	0,02	ca-25
	Кронштейн анкерный SO253	1500	0,11	so-253

ТЕХНИЧЕСКИЕ ХАРАКТЕРИСТИКИ

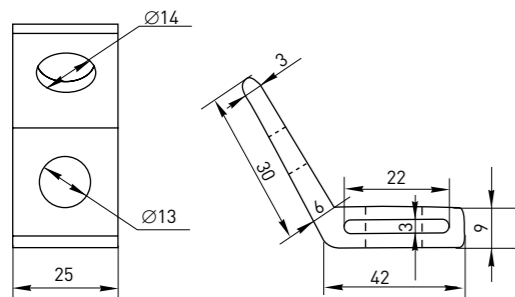
Параметры	Значения
Номинальное напряжение, кВ	До 1
«Структура СИП»	СИП-2, СИП-4
Диапазон эксплуатационных температур, °С	От -60 до +60
«Температура монтажа», °С	От -20 до +50

ГАБАРИТНЫЕ И УСТАНОВОЧНЫЕ РАЗМЕРЫ

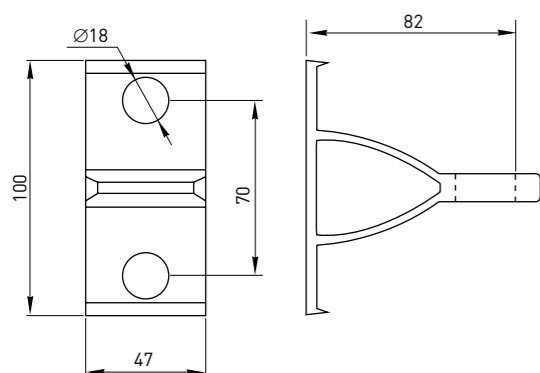
Кронштейн анкерный СА1500



Кронштейн анкерный СА25

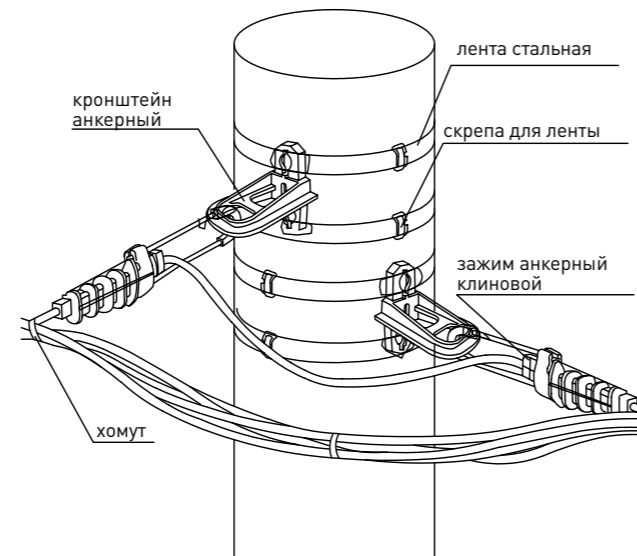


Кронштейн анкерный S0253



ОСОБЕННОСТИ ЭКСПЛУАТАЦИИ И МОНТАЖА

1. Крепление кронштейна анкерного СА1500, СА2000 осуществляется двумя болтами М14 или М16 или при помощи двух полос металлической ленты 20 мм.
2. Монтаж СА25 возможен с помощью стальной 20 мм ленты или болтами М12 и М14.



Крюк универсальный CS16. Крюк монтажный В16, В20



Крюк универсальный CS16 применяется для крепления анкерных или поддерживающих зажимов на железобетонных, металлических или деревянных опорах. Крепление производится двумя полосками металлической ленты. Крюк выполнен из сплава цинка и алюминия повышенной твердости с высокой устойчивостью к механическим воздействиям и коррозии. Крюк монтажный В16, В20 никелированный используется для деревянных и железобетонных опор. На бетонных стойках устанавливается в технологические отверстия.

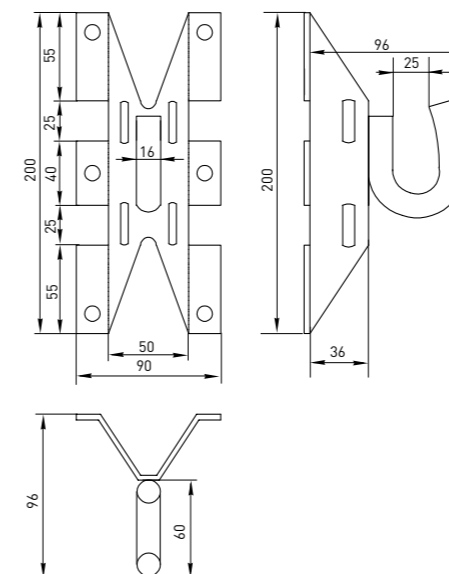
Изображение	Наименование	Разрушающая нагрузка (МНР), кгс	Диаметр стержня, мм	Длина стержня, мм	Масса нетто, кг	Артикул
	Крюк монтажный В16	1500	16	240	0,94	b-16
	Крюк монтажный В20	2000	20	240	0,95	b-20
	Крюк универсальный CS16	1800	16		0,71	cs-16

ТЕХНИЧЕСКИЕ ХАРАКТЕРИСТИКИ

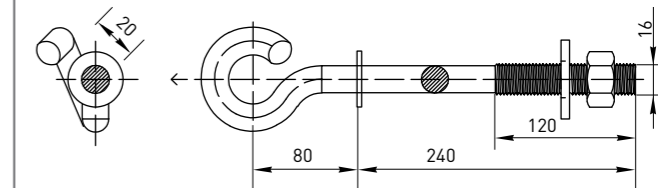
Параметры	Значения
Номинальное напряжение, кВ	До 1
«Структура СИП»	СИП-2, СИП-4
Диапазон эксплуатационных температур, °С	От -60 до +60
«Температура монтажа», °С	От -20 до +50

ГАБАРИТНЫЕ И УСТАНОВОЧНЫЕ РАЗМЕРЫ

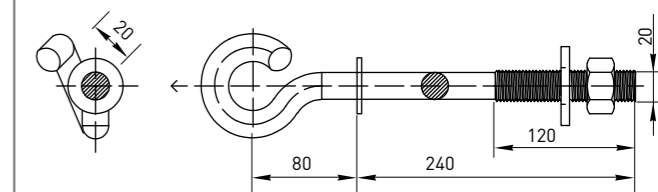
Крюк универсальный CS16



Крюк монтажный В16



Крюк монтажный В20



Крепление фасадное SF60



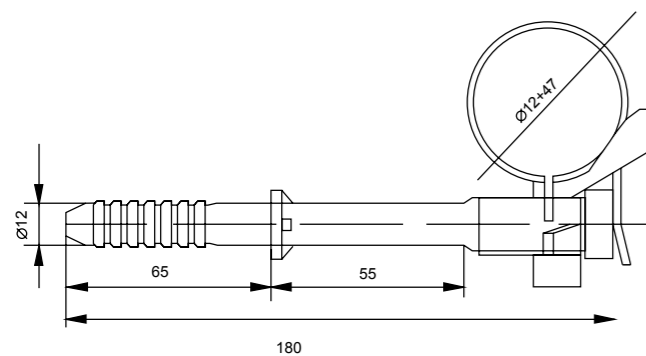
Крепление фасадное SF60 предназначено для фиксации проводов на стенах зданий. Расстояние проводов от стены в 60 мм регламентировано ПУЭ. Корпус из полиамида обладает высокой механической прочностью и высокой устойчивостью к коррозии в промышленной среде, во влажном климате и при низких температурах.

Наименование	Разрушающая нагрузка, кгс	Диаметр жгута, мм	Диаметр дюбеля, мм	Расстояние до стены, мм	Масса нетто, кг	Артикул
Крепление фасадное SF60	200	12-47	12	60	0,06	sf-60

ТЕХНИЧЕСКИЕ ХАРАКТЕРИСТИКИ

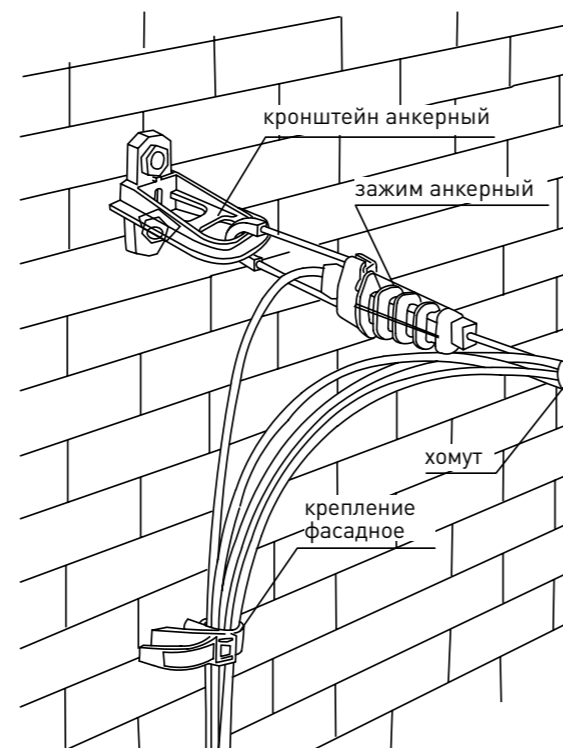
Параметры	Значения
Номинальное напряжение, кВ	До 1
«Структура СИП»	СИП-2, СИП-4
Диапазон эксплуатационных температур, °С	От -45 до +60
«Температура монтажа», °С	От -10 до +50

ГАБАРИТНЫЕ И УСТАНОВОЧНЫЕ РАЗМЕРЫ



ОСОБЕННОСТИ ЭКСПЛУАТАЦИИ И МОНТАЖА

1. Дюбельная часть арматуры устанавливается в предварительно просверленное отверстие диаметром 12 мм.
2. СИП крепится к поддерживающей части арматуры при помощи пластмассовых кабельных ремешков.
3. Рекомендуемый шаг установки крепления фасадного SF60 – 0,7 м.



Лента стальная серии F2007. Скрепа для ленты серии C20



Лента стальная F2007 предназначена для крепления кронштейнов на опорах. Лента из нержавеющей стали обладает высокой механической прочностью и высокой устойчивостью к коррозии в промышленной среде, влажном климате и при низких температурах. Скрепа для ленты C20 предназначена для фиксации ленты на анкерных опорах.

Наименование	Разрывное усилие кг/мм ²	Ширина, мм	Толщина, мм	Упаковка, рулон/м	Масса нетто, кг	Артикул
Лента стальная F2007	70	20	0,7	25	25	f-2007

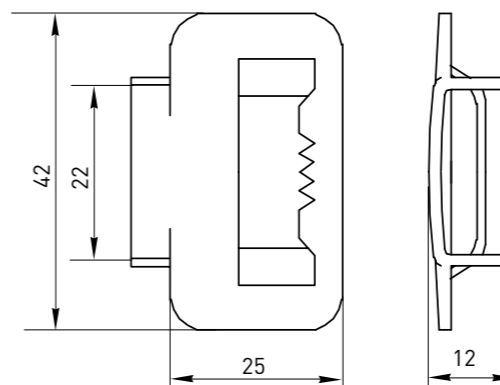
Изображение	Наименование	Ширина, мм	Толщина, мм	Упаковка, шт	Масса нетто, кг	Артикул
	Скрепа для ленты C20	42	1,6	100	1	c-20

ТЕХНИЧЕСКИЕ ХАРАКТЕРИСТИКИ

Параметры	Значения
Номинальное напряжение, кВ	до 1
«Структура СИП»	СИП-2, СИП-4
Диапазон эксплуатационных температур, °С	от -45 до +60
«Температура монтажа», °С	от -20 до +50

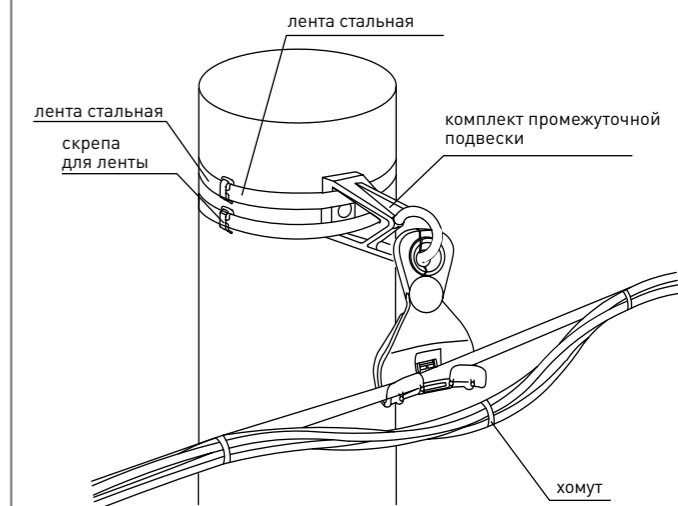
ГАБАРИТНЫЕ И УСТАНОВОЧНЫЕ РАЗМЕРЫ

Скрепа для ленты





ОСОБЕННОСТИ ЭКСПЛУАТАЦИИ И МОНТАЖА

Монтаж комплекта промежуточной подвески с использованием ленты стальной с фиксацией скрепы.



Колпачок защитный изолирующий серий CE4-50, CE25-150

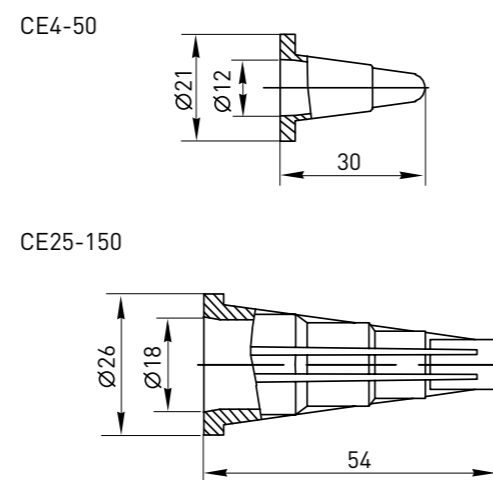
Колпачки защитные изолирующие CE4-50, CE25-150 предназначены для оконцевания оголенных концов провода. Обеспечивают полную герметичность, выдерживают 6 кВ под водой на глубине 1 м в течение минуты. Изделия выполнены из полимера, устойчивого к погодноклиматическим факторам и ультрафиолетовому излучению.

Изображение	Наименование	Сечение СИП, мм ²	Длина, мм	Диаметр, мм	Масса нетто, кг	Артикул
	Колпачок защитный изолирующий CE4-50	4-50	30	12-21	0,01	се-4-50
	Колпачок защитный изолирующий CE25-150	25-150	54	18-26	0,04	се-25-150

ТЕХНИЧЕСКИЕ ХАРАКТЕРИСТИКИ


Параметры	Значения
Номинальное напряжение пробоя, кВ	6
Структура «СИП»	СИП-2, СИП-4
Диапазон эксплуатационных температур, °C	От -45 до +60
«Температура монтажа», °C	От -20 до +50

ГАБАРИТНЫЕ И УСТАНОВОЧНЫЕ РАЗМЕРЫ

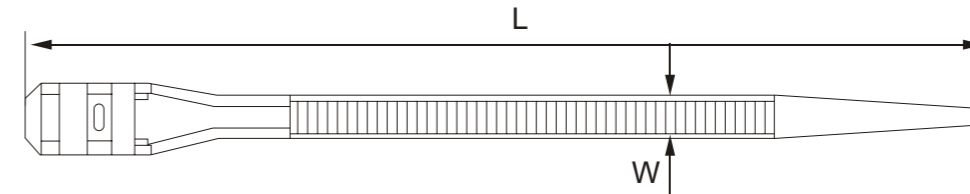


Стяжные хомуты

Стяжные хомуты СИП используются для стяжки и бандажирования пучков проводов СИП и крепления к арматуре СИП.

Изображение	Наименование	Разрушающая нагрузка, кгс	Длина, мм L	Ширина, мм W	Масса нетто, кг	Артикул
	Стяжной хомут СИП 180 EKF	30	180	9	0,3	e-180n
	Стяжной хомут СИП 260 EKF	30	260	9	0,48	e-260n
	Стяжной хомут СИП 350 EKF	40	350	9	0,67	e-350n

ГАБАРИТНЫЕ И УСТАНОВОЧНЫЕ РАЗМЕРЫ



Ограничитель перенапряжения LVA-280B-CL

Ограничитель перенапряжения LVA-280B-CL используется для защиты сети и подключенного оборудования при воздействии на них всех видов перенапряжений (грозовых и импульсных). Защита обеспечивается за счет металлооксидных варисторов.


Изображение	Наименование	Номинальный ток разряда In, кА	Максимальный ток разряда Imax, кА	Рабочее напряжение Uc, В	Защитный уровень напряжения Ur, кВ	Масса нетто, кг	Артикул
	Ограничитель перенапряжения LVA-280B-CL	10	40	280	1,2	0,38	lva-280-cl

ТЕХНИЧЕСКИЕ ХАРАКТЕРИСТИКИ

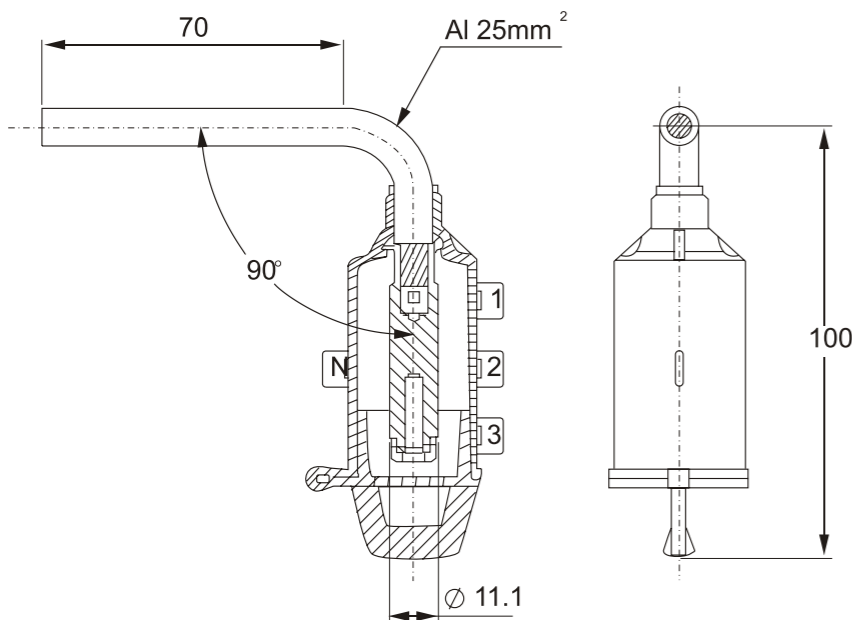
Параметры	Значения
Номинальное напряжение, кВ	До 1
Структура СИП	СИП2, СИП4
Диапазон эксплуатационных температур, °C	От -40 до +70
Температура монтажа, °C	От -20 до +50

Адаптер для закороток и заземления РМСС

Адаптер для закороток и заземления РМСС ЕКФ предназначен для временного защитного заземления при выполнении монтажных работ на ВЛ до 1 кВ, находящейся под напряжением. Адаптер устанавливается со стороны ответвления в зажимах с прокалыванием изоляции. Кожух адаптера изготовлен из ультрафиолетостойкого полимера.

Изображение	Наименование	Номинальное напряжение, кВ	Рабочий ток, А	Ток короткого замыкания, кА/с	Сечение, мм ²	Масса нетто, кг	Артикул
	Адаптер для закороток и заземления РМСС	1	200	4	25	0,08	рмсс

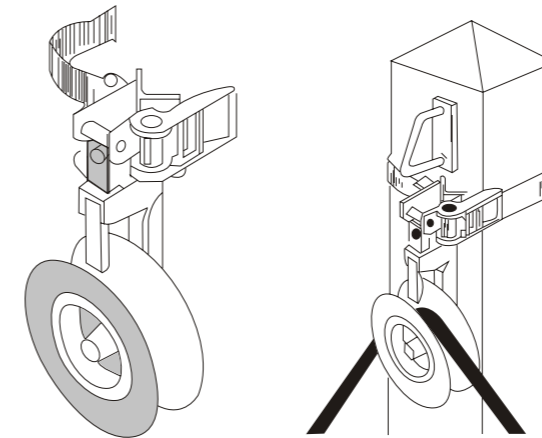
ГАБАРИТНЫЕ И УСТАНОВОЧНЫЕ РАЗМЕРЫ



Ролик монтажный RM50

Ролик монтажный RM50 ЕКФ используется для монтажа проводов СИП на прямых участках линии и при малых углах поворота до 30°, устанавливается на промежуточных опорах путем навески на крюк. Катушка ролика изготовлена из стеклонаполненного полиамида, рама ролика – из оцинкованной стали. Используется для кабеля диаметром до 50 мм.

Изображение	Наименование	Разрушающая нагрузка, кгс	Масса нетто, кг	Артикул
	Ролик монтажный RM50	2000	1,3	rm-50

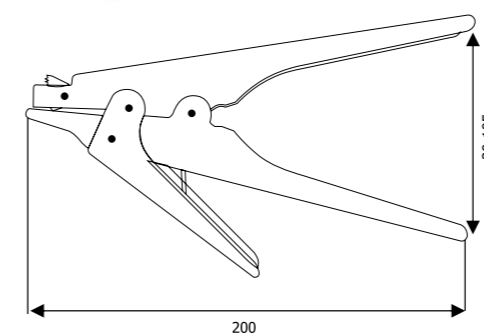


Инструмент для затяжки и обрезки хомутов ТТС210 ЕКФ

Инструмент для затяжки и обрезки хомутов ТТС210 ЕКФ используется для затягивания и обрезания кабельных хомутов. Ширина кабельных хомутов, к которым применим инструмент, составляет 2,3–9,5 мм.

Изображение	Наименование	Разрушающая нагрузка, кгс	Масса нетто, кг	Артикул
	Инструмент для затяжки и обрезки хомутов ТТС210	2,3-9,5	5	ttc-210

ГАБАРИТНЫЕ И УСТАНОВОЧНЫЕ РАЗМЕРЫ



Москва и Московская область

Балашиха

ЭКС Максом Электро

ул. Советская, 35
(495) 786-41-72, 303-04-65
www.elektro.ru

Видное

Электросеть

Северная промзона, корп. 50
(495) 926-30-07
www.electroset.ru

Дзержинск

Русский свет

ул. Ватутина, 24/8
(8313) 31-00-86, 31-00-87, 31-00-89, доб.102
www.russvet.ru

Долгопрудный

Форум Электро

мик-р. Хлебниково, Новое шоссе, 1, стр. 1
(495) 649-69-72
www.forumgroup.ru

Домодедово

ЭТМ

- ул. Корнеева, 8, вх «С», 4 этаж
(49679) 541-42, 541-43
- Каширское шоссе, 7А, оф. 309
(49679) 001-04
www.etm.ru

Железнодорожный

Промсветснаб

ул. Центральная, 110
(495) 921-40-98
www.promsvetsnab.ru

Русский свет

ул. Гурьянова, 30
(499) 603-46-01
www.russvet.ru

Жуковский

ЭТМ

ул. Дугина, 28/12, 2-й этаж, оф. 13
(498) 479-52-75, 479-52-76
(498) 479-52-77, 479-52-78
www.etm.ru

Зеленоград

Русский свет

Сосновая аллея, 4, стр. 2
(499) 426-36-09, доб. 101
direct@zelenograd.russvet.ru
www.russvet.ru

Иваново

ЭТМ

ул. Парижской коммуны, 7А, оф. 203А
(4932) 58-10-32, 58-10-33
www.etm.ru

Клин

Русский свет

ул. Бородинский сад, 1
(496) 243-20-77, 247-81-36
www.russvet.ru

Коломна

Русский свет

пр-д Автомобилистов, 2
(496) 616-64-44, 616-65-12, 616-68-12
(496) 616-63-66, 616-69-32, доб.168
www.russvet.ru

Королев

ЭКС Максом-Электро

ул. Пионерская, 1
(495) 502-88-88
www.elektro.ru

Котельники

ЭТМ

- мкр-н. Ковровый, 37
(495) 967-16-78, 783-83-08
- Дзержинское шоссе, 2Б
(495) 967-39-79, 783-70-05, 660-81-38
(495) 642-72-70, 783-97-46
www.etm.ru

Красногорск

ЭТМ

ул. Жуковского, 7, оф. 12
(495) 561-03-84, 561-05-89
www.etm.ru

Люберцы

Электрокомплект

ул. Котельническая, 15
(495) 510-18-00
msk2@elecomt.ru
www.elecomt.ru

Мытищи

ЭТМ

ул. Хлебозаводская, 4, оф. 206
(495) 663-84-23 / 24 / 25
www.etm.ru

Смирнов бэттериз

п. Дружба, ул. 4-я Парковая, 24
(495) 780-10-41
www.sbat.ru

МОСКВА

Альтернативные Технологии

ул. Промышленная, 11А, стр. 47, оф. 301
(495) 228-72-50
www.alterteh.ru

ЕЭС Гарант

Красногорский р-н
(495) 980-59-00, доб. 12-10
www.ies-garant.ru

ООО «Электросвет»

Дмитровское ш., 116, стр. 1
(495) 258-90-89
www.svetelectrosnab.ru

Русский свет

- 2-й Донской пр-д, 10, стр. 4
(495) 660-24-10
- Чермянский пр-д, 7, стр. 1
(495) 620-08-99
- Энтузиастов шоссе, 56, стр. 8
(495) 981-49-21
www.russvet.ru

ЭТМ

- Электродный пр-д, 6, оф. 49
(499) 922-00-50 / 45 / 46 / 47 / 48 / 49
- Балаклавский пр., 28 лит. Б
(495) 785-04-20 / 21 / 23
- ул. Выборгская, 16
(495) 783-90-93, 783-80-00, 641-11-21 / 22
www.etm.ru

Тесли

ул. Южнопортовая, 9Б
(495) 786-45-55
info@tesli.com
www.tesli.com

Наро-Фоминск

Русский свет

ул. Калинина, 8, стр. 1
(496) 461-16-61, доб. 112
direct@naro.russvet.ru
www.russvet.ru

Сергиев Посад

ЭнергоВЕК

Скобяное шоссе, 8
(496) 54-7-70-29
www.energovek.com

Русский свет

Ярославское шоссе, 4В
(496) 547-04-32, 547-04-22, 547-04-31, доб.107
www.russvet.ru

ЭТМ

Московское шоссе, 5
(496) 554-74-33, 554-74-22
www.etm.ru

Серпухов

ЭТМ

ул. Ворошилова, 128, оф. 406
(4967) 76-47-99, 76-47-88
www.etm.ru

Одинцово

Русский свет

ул. Транспортная, 2
(495) 966-02-36
www.russvet.ru

ЭТМ

ул. Транспортная, 8
(495) 926-73-29 / 30 / 31
www.etm.ru

Орехово-Зуево

Русский свет

ул. Володарского, 80А
(496) 412-33-39, 422-30-06, 422-40-02
www.russvet.ru

Подольск

Элеон

ул. Большая Серпуховская, 199
(495) 514-22-22
www.elcn.ru

Русский свет

ул. Большая Серпуховская, 202В
(4967) 56-60-64 / 44
www.russvet.ru

ЭТМ

пр. Ленина, 107/49, оф. 307
(4967) 55-93-69, 55-93-53
www.etm.ru

Раменское

Русский свет

Северное шоссе, 10
(496) 465-92-31, 59-232, 59-233, доб.109
www.russvet.ru

Химки

ЭТМ

ул. Энгельса, д. 7/15
(499) 426-20-42 / 45 / 51
www.etm.ru

Чехов

ЭТМ

ул. Весенняя, 24, оф. 302, 312
(499) 642-56-52
www.etm.ru

Щелково

Русский свет

ул. Московская, 77
(495) 544-50-52, доб.111
direct@sh.russvet.ru
www.russvet.ru

Центральный федеральный округ

Белгород

ПЭСК

ул. Студенческая, 19, оф.101
(4722) 35-89-22, 34-02-68
www.pesk31.ru

Русский свет

пр-т Богдана Хмельницкого, 135Б
(4722) 20-14-94, 20-14-95, 20-14-96
(4722) 20-14-97, 20-14-98, доб.120
www.russvet.ru

ЭТМ

ул. Серафимовича, 69
(4722) 21-82-22 / 23 / 24
www.etm.ru

Брянск

Авента

- ул. Бурова, 8
(4832) 22-03-80
- Пр-т Станке-Димитрова, 67
(4832) 22-03-80, доб. 3
shop1@aventa-electro.ru
www.aventa-electro.ru

Русский свет

Московский проспект, 140
(4832) 748-748, 748-877, 748-855
(4832) 747-447, 758-265, 758-496, доб. 128
www.russvet.ru

ЭТМ

Московский пр., 85А, оф. 2
(4832) 63-73-77
www.etm.ru

Смирнов бэттериз

ул. 2-ая Мичурина, 2А
(4832) 26-43-58, (906) 69-80-868
www.sbat.ru

Владимир

Русский свет

ул. Куйбышева, 26 К, ТЛЦ «Самохвал»
(4922) 46-10-46, 47-12-04, 47-12-23, 47-12-24, доб. 405
www.russvet.ru

ЭТМ

ул. Ставропская, 7, корп. 7
(4922) 54-04-99 / 98
www.etm.ru

Смирнов бэттериз

ул. Ставропская, 7
(4922) 44-35-07, (961) 257-00-07
www.sbat.ru

ТД Энергомаш

ул. Мостостроевская, 8
(4922) 52-29-33
sales@enmash.ru

АМКТ

Промышленный проезд, 3Г
(4922) 537-155, (800) 500-6-003
011@amkt.ru
www.amkt.ru

Воронеж

ПЭСК

ул. Пеше-Стрелецкая, 54, кор. Д, оф. 302
(473) 261-89-07

Минимакс

ул. Волгоградская, 48
(473) 247-57-08 / 16
www.minimaks.ru

Русский свет

- ул. Пирогова, 15
(473) 272-74-01, 272-74-02, 272-73-29
(473) 272-74-13, 272-72-92, доб. 114
- ул. Остужева, 66А
(473) 252-90-83 / 84 / 85, доб. 101
direct@vorneg2.russvet.ru
www.russvet.ru

Сан Лайт

ул. Иркутская, 2А, оф. 2
(473) 202-00-76
www.санлайт-электро.рф

ЭКС Максом Электро

- ул. Холмистая, 1Г
(473) 233-28-11
- ул. 20 лет Октября, 66
(473) 202-24-81 / 82

ЭТМ

пр. Труда, 111
(4732) 397-397
www.etm.ru

Железногорск

Русский свет

ул. Ленина, 63
(47148) 7-61-60 / 61 / 62
direct@zh.russvet.ru
www.russvet.ru

Елец

Русский свет

ул. Костенко, 73Б
(4746) 75-11-50
www.russvet.ru

Иваново

Русский свет

ул. Станкостроителей, 1И
(4932) 58-55-75
www.russvet.ru

Смирнов бэттериз

ул. Почтовая, 6Б, оф. 9-10
(4932) 42-69-85
www.sbat.ru

ЭнергоСнаб

ул. Парижской Коммуны, 100
(4932) 93-24-23
www.energосnab37.ru

Электролюкс

ул. Спартака, 22
(4932) 37-41-31
www.el-lux.ru

Калуга

Русский свет

ул. Тульская, 189
(4842) 544-008, 544-226, 544-282
(4842) 544-778, 544-989, 791-616, 791-717
www.russvet.ru

ЭТМ

пер. Сельский, 2А
(4842) 51-79-78 / 72 / 37, 52-81-39
www.etm.ru

Смирнов бэттериз

Грабцевское шоссе, 7
(910) 528-01-80
www.sbat.ru

Кострома

Русский свет

ул. Энергетиков, 3И
(4942) 42-15-30 / 40, 42-16-02, доб.101
www.russvet.ru

ЭТМ

ул. Ленина, 52, оф. 232
(4942) 49-40-92 / 93
www.etm.ru

Смирнов бэттериз

ул. Ткачей, 2/12
(4942) 45-52-50
www.sbat.ru

Тесли

ул. Петра Щербины, 7
(494) 249-60-18
info-kast@tesli.com
www.tesli.com

Курск

«Электро» ТС (ИП Гурулев А.А.)

ул. 3-я Песковская, 26А
(4712) 35-05-29, 36-04-59, 31-04-59
info@tse46.ru

Специализированные магазины

- ул. Большевиков, 11
(4712) 31-14-59
- ул. Гайдара, 11
(4712) 31-12-59
- ул. Станционная, 42А
(4712) 31-26-00
stan@tse46.ru
www.tse46.ru

Русский свет

ул. 1-я Кожевнная, 31
(4712) 54-64-73, 54-64-75, 54-65-40, 54-65-43, доб.101
www.russvet.ru

ЭТМ

ул. Энгельса, 169 (ост. «Соловьиная Роща»)
(4712) 74-03-02, 74-03-01
www.etm.ru

УПТК Электрокомплект

1-я Кожевнная, 31, кор.Б3
(4712) 73-66-73
www.elkko.ru

Липецк

Комплектснабэлектромонтаж

ул. Гастелло, влад. 5
(4742) 70-70-10, 55-66-35
ksem@list.ru

- ул. Балочных С.Ф., 32
(4742) 34-99-58
www.ksem.ru

Минимакс

ул. Авиационная, 31
(4742) 31-10-79, 31-09-45
www.minimaks.ru

Русский свет

ул. Союзная, 6
(4742) 47-92-64, 48-82-15, 47-92-67
(4742) 48-50-24, 48-50-25, доб.100
www.russvet.ru

ЭТМ

ул. Московская, 12В
(4742) 33-61-48, 32-29-20
www.etm.ru

Смирнов бэттериз

ул. Ударников, 90/2
(4742) 49-31-49
www.sbat.ru

Малоярославец

ЭТМ

д. Меньшовка, Пром. зона, стр. 1
(495) 663-78-12
www.etm.ru

Мичуринск

Электроторг

ул. Советская, 400
(47545) 5-71-03
eltorg@yandex.ru

Русский свет

ул. Лаврова, 69
(4752) 56-15-24
www.russvet.ru

Обнинск

Электро-Мир

Киевское шоссе, 31, оф. 104
(48439) 9-62-78, (800) 250-62-78
www.elekmir.ru

Русский свет

Киевское шоссе, 9А
(48439

ЭКС Максом Электро

ул. Колхозная, 1А
[4752] 45-09-03, 53-12-41
www.elektro.ru

ЭТМ

б-р Строителей, 8
[4752] 537-000 / 007
www.etm.ru

Тверь

ТРЭК

Старицкое шоссе, 9Б
[4822] 44-44-01, 44-44-17
www.oootrek.ru

ПЕРИТ

Комсомольский проспект, 14
[4822] 78-00-01, 78-00-02
www.perit.su

Форум Тверь

- ул. Бебеля, 3 [4822] 32-36-45
- Набережная реки Лаури, 15, стр.1 [4822] 39-44-69, 58-93-13, 58-93-14
www.forumeng.ru

Смирнов бэттериз

ул. Тамары Ильиной, 1А, оф. 15
[4822] 76-00-32
www.sbat.ru

Русский свет

пр-т Победы, 71
[4822] 32-82-88 / 89 / 91 / 95 / 96, доб. 1285
berkutov@russvet.ru
www.russvet.ru

Тула

Русский свет

ул. Скуратовская, 114А
[4872] 711-595
www.russvet.ru

ЭТМ

ул. Ликбеза, 16
[4872] 22-24-25 / 26, 22-26-71
www.etm.ru

Смирнов бэттериз

ул. Галкина, 28А
[4872] 71-05-52
www.sbat.ru

Энергосоюз

[920] 758-02-27
energo_souz@inbox.ru

Ярославль

Русский свет

Тутаевское шоссе, 10
[4852] 56-25-03

Технолайт

Проспект Октября, 89
[4852] 58-45-93 / 96 / 97 / 99
techlight@mail.ru
www.techlight-yar.ru

ЭТМ

Проспект Октября, 89
[4852] 55-15-15, 55-57-94, 55-31-84,
[4852] 55-33-84, 55-86-93, 55-47-84, 55-99-78
www.etm.ru

Смирнов бэттериз

Мужомольный пер., 6
[4852] 72-95-09, 72-95-32
www.sbat.ru

Южный федеральный округ

Азов

Югтехэлектро

пер. Некрасова, 37
[86342] 55-8-55, 55-9-55
www.uteufo.ru

Армавир

Минимакс

ул. Ефремова, 162, Этаж 1, Литер А
[86137] 2-23-92

Русский свет

ул. Ефремова, 256
[86137] 2-71-42
www.russvet.ru

ЭТМ

ул. Энгельса, 121
[86137] 6-36-20
www.etm.ru

Астрахань

Минимакс

ул. Академика Королева, 56
[8512] 66-99-06 / 05

Русский свет

ул. Адмиралтейская, 51, лит. Б
[8512] 48-21-52
www.russvet.ru

ЭТМ

3-я Зеленгинская, 56
[8512] 48-14-00
www.etm.ru

Батайск

Минимакс

ул. Южная, 7
[863] 545-78-51, 280-06-37
www.minimaks.ru

Волгоград

Интеркабель

ул. Бурейская, 8
[8442] 54-26-80
www.intercabel.com

Минимакс

ул. Джаныбековская, 2, лит. А
[8442] 22-41-69, 22-41-68
www.minimaks.ru

Русский свет

ул. Майконская, 4
[8442] 98-39-94, 98-38-85 / 65 / 35 / 32 / 34, доб. 111
direct@volgograd.russvet.ru
www.russvet.ru

ЭТМ

- Магазин «Электроматериалы» ул. 25 лет Октября, 1, стр. 1, ТК «Строй Фаворит» [8442] 599-688, 599-766
- Университетский пр, 85 лит. А [8442] 55-11-30
www.etm.ru

Тесли

ул. 25-летия Октября, 1Б
[8442] 26-36-80
andrey.germashev@tesli.com
www.tesli.com

Вологодск

Минимакс

ул. Ленинградская, 3В
[8639] 290-355, 290-225
www.minimaks.ru

ЭТМ

ул. Степная, 71
[8639] 21-21-95
www.etm.ru

Волжский

Русский свет

ул. Кирова, 19
[8443] 31-31-77, 31-30-07, 31-51-21, доб. 107
direct@volzhskii.russvet.ru
www.russvet.ru

Современный Дом (220 вольт)

ул. Карбышева, 47Г
[8443] 38-49-66, 38-42-91
www.220whitergo.ru

ЭТМ

Магазин «Электроматериалы»
ул. Генерала Карбышева, 47А /2
[8443] 21-51-50, 21-51-43
www.etm.ru

Краснодар

АРСЕНАЛТРЕЙДИНГ

2-е отделение, АФ «Солнечная», 9/5
[800] 100-11-77
www.tdarsenal.ru

КРАСНОДАРЭЛЕКТРО

ул. Российская, 738
[861] 22-888-77

Минимакс

ул. Московская, 109
[861] 293-10-20
www.minimaks.ru

Русский свет

ул. Уральская, 98, оф. 9
[861] 234-49-17 / 25, 279-74-33 / 41 / 42 / 43, доб. 101
direct@krasnodar.russvet.ru

- шоссе Нефтяников, 28, ТОЦ «Ньютон», оф. 307 [861] 217-01-19, доб. 101
direct@krasnodar2.russvet.ru
www.russvet.ru

Электрификация Всей Страны

ул. Тихорецкая, 5/1
[861] 239-67-93
www.elvs.su

ЭТМ

- ул. Бородинская, 150 [861] 200-11-55
- ул. Московская, 69 [861] 274-28-88
www.etm.ru

Тесли

ул. Им. Стасова, 6А
[861] 210-03-03
info-kr@tesli.com
www.tesli.com

Кропоткин

ЭТМ

Магазин «Электроматериалы», ул. Базарная, 71
[86138] 703-74, 703-71
www.etm.ru

Новороссийск

Русский свет

ул. Прохорова, 1А
[8617] 30-13-72 / 73 / 74, доб. 115
direct@novoros.russvet.ru
www.russvet.ru

ЭТМ

ул. Кутузовская, 117
[8617] 21-01-05, 21-07-50
www.etm.ru

Новочеркасск

Русский свет

ул. Прохорова, 1А
[8617] 30-13-72 / 73 / 74, доб. 115
direct@novoros.russvet.ru
www.russvet.ru

ЭТМ

ул. Кутузовская, 117
[8617] 21-01-05, 21-07-50
www.etm.ru

Новочеркасск

ЭТМ

- ул. Первомайская, 97/156 [8635] 26-54-58, [863] 201-66-85
- ул. Богдана Хмельницкого, 49 [8635] 27-56-32, 27-56-34
www.etm.ru

Пятигорск

Минимакс

Кисловодское шоссе, 21
[8793] 31-92-31, 39-96-03
www.minimaks.ru

Ростов-на-Дону

Минимакс

ул. Вятская, 118
[863] 2-912-212, 303-02-60

Минимакс

бул. Комарова, 9/4А
[863] 210-16-21
www.minimaks.ru

Русский свет

ул. М. Горького, 276, оф. 904 (БЦ Колизей)
[863] 201-81-47 / 48 / 52, 201-88-21, 218-52-01,
доб.111

Минимакс

пр. Стачки, 123А
[863]269-69-30 / 31, 308-90-18 / 19 доб.102
direct@rostov2.russvet.ru
www.russvet.ru

ЭТК Электрик

ул. Обороны, 24
[863] 269-46-69, 267-93-57

Центральный офис

ул. Щерболдаева, 20
[863] 245-70-45, 242-63-36
www.etk-electric.ru

ЭТМ

Магазин «Электроматериалы»
ул. Хансена, 85
[863] 24-24-802

Минимакс

ул. Орская, 17, лит. В
[863] 201-66-85

пер. 1-й Машиностроительный, промзона 12
[863] 297-80-78, 200-82-62
www.etm.ru

Югтехэлектро

ул. Объединения, 77/1А
[863] 303-06-09
www.uteufo.ru

Тесли

ул. Текучева, 342
[863] 209-88-66
info@tesli.com
www.tesli.com

Севастополь

ГрандЭлектроЮГ

ул. Токарева, 3А
[499] 677-21-77
www.svetsev.com

Минимакс

пр. Кулакова, 22/2
[8652] 56-36-05, 56-55-82, 38-55-87
www.minimaks.ru

ИП Виноградова

пр. Генерала Острякова, 262, кор. 3
[978] 784-04-93
abagurr@mail.ru

Симферополь

Русский свет

ул. Глинки, 57Г
[3652] 57-31-43, доб. 112
direct@simferopol.russvet.ru
www.russvet.ru

ЭТМ

пр. Победы 28А, оф. 202, 2 этаж
[978] 069-35-85, +38 [0652] 61-00-53
www.etm.ru

Тесли

ул. Севастопольская, 31А
+38 [0652] 52-19-20
info@tesli.com
www.tesli.com

Сочи

Минимакс

ул. Донская, 10, 4 этаж
[862] 225-50-56 / 57 / 58
www.minimaks.ru

Русский свет

ул. Гастелло, 23А
[8622] 460-387, 460-388, 460-390
[8622] 460-391, 460-393, доб. 28
www.russvet.ru

ЭТМ

ул. Гагарина, 72А
[8622] 90-11-00, 90-12-95
www.etm.ru

Таганрог

Русский свет

ул. Бакинская, 49
[8634] 34-15-04
www.russvet.ru

Тихорецк

ЭТМ

Магазин «Электроматериалы»:
ул. Ленинградская, 148/97
[86196] 7-67-02, 7-26-92, 7-58-95
www.etm.ru

Шахты

Русский свет

ул. Советская, 121
[8636] 23-70-88, 23-81-39, 23-82-70, доб. 106
www.russvet.ru

ЭТМ

• ул. Советская, 193 [8636] 282-935, 282-970

• Магазин «Электроматериалы»
пр. Чернокозова, 92 [8636] 238-639, 238-641
www.etm.ru

Северо-западный федеральный округ

Архангельск

Минимакс

ул. Розы Люксембург, 26
[8182] 20-62-39, 20-62-49
www.minimaks.ru

Русский свет

ул. Карельская, 37, оф. 21-1
[8182] 46-28-96
www.russvet.ru

ЭТМ

ул. Карла Либкнехта, 36
[8182] 60-50-40
www.etm.ru

Великие Луки

Смирнов бэттериз

ул. Лизы Чайкиной, 8, кв. 14
[905] 238-72-91
www.sbat.ru

Минимакс

ул. Вокзальная, 13А
[81153] 459-64, 459-65
www.minimaks.ru

Великий Новгород

Минимакс

ул. Великая, 22
[8162] 94-61-60
www.minimaks.ru

Русский свет

ул. Великая, 13
[8162] 77-41-41, 73-94-20, 77-44-40, доб. 209
www.russvet.ru

ЭТМ

ул. Нехинская, 59
[8162] 67-35-10, 67-35-15
www.etm.ru

Альянс Комплект

ул. Славная, 46
[8162] 78-20-90
dmitry.kutash@aliants-k.ru

Выборг

Русский свет

Ленинградское шоссе, 65
[81378] 502-11
www.russvet.ru

• ул. Цветочная, 16, корп. 14/50
[812] 326-26-66
www.russvet.ru

ЭДК

ул. Бестужевская, 10
[812] 380-12-50 / 51
www.spectr-electro.ru

ЭТМ

• Единая телефонная служба: [812] 326-40-60
• ул. Трефолева, 1, лит. П
[812] 331-37-00

• ул. Малая Балканская, 26
[812] 242-16-09, 242-16-08 (факс)
• пр. Испытателей, 8, корп. 1
[812] 300-95-44, 305-29-62
• пр. Большевиков, 25
[812] 320-53-60

• Ленинский пр., 90
[812] 320-67-57
• ул. Моисеенко, 25/24
[812] 331-10-60, 331-92-72

• Крапивный пер., 5, оф. 302
[812] 320-60-03
• ул. Савушкина, 121, корп. 1
[812] 344-43-13

• Малый пр., 75, лит. А
[812] 327-09-09

• ул. Софийская, 8, м. Волковская
[812] 320-45-15
• Гражданский пр., 15
[812] 534-37-27

• Ленинский пр., 140
[812] 372-18-00
• ул. Магнитогорская, 51, оф. 426
[812] 326-54-50

• ул. Трефолева, 1, лит. П
[812] 331-66-81
• пр. Энгельса, 154
[812] 380-34-24

• ул. Заозерная, 14, м. Фрунзенская
[812] 326-40-62
• пос. Шушары, Ленсоветовская дорога, 12, кор. 2
[812] 401-66-28

• пр. Римского-Корсакова, 89
[812] 331-93-39
www.etm.ru

Альянс Комплект
Красногвардейский пер., 23, Лит АК
(территория бывшего з-да «Ильич») [812] 677-07-91
office@alians-k.ru

Тесли
Воскресенская набережная, 4
[812] 368-52-20
info-spb@tesli.com
www.tesli.com

Серпухов
Русский свет
ул. Володарского, 35
[496] 776-06-44
www.russvet.ru

Сыктывкар
Минимакс
ул. Огородная, 2
[8212] 20-00-91, 43-62-24
www.minimaks.ru

Русский свет
Сысольское ш-се, 1/3, оф. 26
[8212] 44-15-30
syktyvkar@urs.russvet.ru
www.russvet.ru

Сосновый Бор
Минимакс
ул. Комсомольская, 23, лит. А
[81369] 2-54-27
www.minimaks.ru

Ухта
Русский свет
ул. Оплеснина, 15А, кабинет 8
[8216] 740-210
www.russvet.ru

Череповец
Русский свет
Северное шоссе, 41В
[8202] 29-31-72, 29-13-02, 20-00-94, 20-00-96
[8202] 29-00-18, 29-84-94, 29-23-16, 20-02-52, доб.120
www.russvet.ru

ЭТМ
ул. Гоголя, 45
[8202] 49-00-33, 49-00-39
www.etm.ru

Приволжский федеральный округ

Альметьевск

Уралэнерго
ул. Индустриальная, 5
[8553] 45-81-26
www.u-energo.ru

Электрокомплект
ул. Ленина, 70
[8553] 37-34-69
с.n.n@elecomt.ru
www.elecomt.ru

Русский свет
ул. Базовая, 24
[8553] 45-72-90
www.russvet.ru

ЭТМ
ул. Базовая, 1, лит. А
[8553] 45-74-08, [8553] 45-73-85
www.etm.ru

Балаково

ЭТМ
наб. Леонова, 63А, оф. 12
[8453] 39-03-01, [8453] 39-04-06
www.etm.ru

Глазов

Уралэнерго
ул. 1-е Мая, 43
[34145] 4-72-00
www.u-energo.ru

Елабуга

ЭТМ
пр. Нефтянников, 1, оф. 314
[885557] 5-11-03 / 04 / 05
www.etm.ru

Ижевск

Энерком
ул. Областная, 6А
[3412] 91-29-29, [3412] 91-33-77
www.enerc.ru

Электромир
• ул. Удмуртская, 304, кор. 3, оф. 122, ТЦ «Гвоздь»
[3412] 91-29-29 (вн. 201)
• ул. Маяковского, 11
[3412] 91-29-29 (вн. 204)

• ул. Пойма, 7, корп. 2, оф. 109
СЦ «Хозяйственная База»
[3412] 91-29-29
www.enerc.ru

Уралэнерго
• ул. Маяковского, 11
[3412] 655-132, 908-976
• ул. Холмогорова, 94
[3412] 45-45-01
www.u-energo.ru

Русский свет
ул. Пойма, 7
[3412] 65-88-49 / 59 / 69 / 79, доб. 113
direct@izhevsk.russvet.ru
www.russvet.ru

ЭТМ
ул. 10 лет Октября, 32 (за ТЦ «Омега») [3412] 90-88-93, 90-88-94, 90-88-95
www.etm.ru

Смирнов бэттериз
ул. Свердлова, 28, оф. 11
[3412] 60-21-21
www.sbat.ru

Йошкар-Ола
ЭлекКом Логистик
ул. Машиностроителей, 126
[8362] 730-530
www.elekkom.ru

ЭТМ
ул. Соловьева, 22 А
[8362] 38-11-70
www.etm.ru

Казань
Минимакс
ул. Восстания, 100
[843] 212-57-39 / 40
www.minimaks.ru

Уралэнерго
ул. Родина, 8А
[843] 275-81-08 / 09 / 10
www.u-energo.ru

Электрокомплект
ул. Оренбургский тракт, 128А
[843] 278-55-33
www.elecomt.ru

Русский свет
• Горьковское шоссе, 47
[843] 205-35-70, доб. 101, 102
• ул. Кулагина, 10/5, [843] 567 50 35
www.russvet.ru

Электроцентр
• ул. Чистопольская, 16/15
[843] 227-27-50
• Проспект Победы, 230
[843] 570-63-45 / 46
• ул. Московская, 13 А
[843] 299-60-21 / 22
www.electrocentr.ru

ЭТМ
• пр. Амирхана, 12 лит. А
[843] 556-10-02 / 03 / 04
• ул. Бухарская, 89
[843] 295-83-01 / 02
www.etm.ru

Смирнов бэттериз
пер. Дорожный, 3А
[843] 273-66-56
www.sbat.ru

Тесли
ул. Сибгата Хакима, 41
[843] 205-60-20
info-kazan@tesli.com
www.tesli.com

Киров
Криптон
Кирпичный пер., 15
[332] 53-97-11

Кристалл
ул. Щорса, 68Г
[332] 24-65-00
www.k-kirov.ru

Русский свет
ул. Производственная, 21
[8332] 412-011, 412-023, 412-033
[8332] 412-044, 412-055, 412-077, доб.101
www.russvet.ru

ЭТМ
ул. Производственная, 35
[8332] 41-77-50, 41-77-51
www.etm.ru

Кувандык
ТС Электротовары
ул. Ленина, 114
[9228] 48-82-34
eurosvet@mail.ru

Можга
Уралэнерго
ул. Вокзальная, 6А
[34139] 3-29-43, 4-34-64
www.u-energo.ru

Набережные Челны
Минимакс
Набережночелнинский проспект, 41, оф. 301
[8552] 34-69-09
www.minimaks.ru

Уралэнерго
ул. Раиса Беляева, 1
[8552] 59-75-97, 71-76-08, 71-76-15
www.u-energo.ru

Электрокомплект
пр. Московский, 140, ДЦ «Форт Диалог»
[8552] 59-40-54, 59-37-98
www.elecomt.ru

Русский свет
ул. Низаметдинова, 18, оф. 222
[8552] 33-47-44
www.russvet.ru

ЭТМ
ул. Низаметдинова, 2
[8552] 475-151, 475-152, 475-153
www.etm.ru

Смирнов бэттериз
Корчагина бульвар, 2А, 0-й комплекс, 34 А, оф. 211
[8552] 91-10-09, [950] 833-61-55
www.sbat.ru

Электрокомплект
пр. Московский, 140
[8552] 594-054
musifullin@elecomt.ru
www.elecomt.ru

Нефтекамск
Уралэнерго
ул. Тракторная, 14А
[34783] 9-53-53
www.u-energo.ru

Элеком
пр. Юбилейный, 13
[34783] 3-30-15
elekomneftekamsk@mail.ru

220 Вольт
пр. Индустриальная, 9
[34783] 2-65-35
777@220ufa.com

Нижнекамск
Уралэнерго
ул. Вокзальная, 13А
[8555] 30-31-28, 30-31-23
www.u-energo.ru

ЭТМ
• пр. Химиков, 18, 3-й этаж, ТЦ «Сити Молл»
[8555] 32-51-03
• пр. Строителей, 2Г, 2-й этаж
[8555] 32-51-03
www.etm.ru

Минимакс
ул. Веденяпина, 8А
[831] 418-58-81, 418-58-82
• ул. Кащенко, 4, лит. Б
[831] 461-93-19
www.minimaks.ru

Регион-Автоматика
Гордеевская 59 А, корп. I, оф. 205
[831] 2-160-860
www.ra-nn.ru

Русский свет
• ул. Красноезвездная, 11, пом. 4
[831] 281-62-12, доб.103
• Московское ш., 105
[831] 241-69-69, доб.102
direct@nnov.russvet.ru
www.russvet.ru

Толедо
ул. Коминтерна, 30А
[831] 20-20-777
www.toledonn.ru

ЭлекКом Логистик
ул. Жиркомбинат, 8А
[831] 412-92-72
www.elekkom.ru

Электротехнический центр
ул. Б. Панина, 3
[831] 278-44-32
etc-nn.ru

ЭТМ
• ул. Кащенко, 4Б
[831] 461-93-18
• ул. Федосееенко, 47
[831] 275-89-58, 275-89-51
www.etm.ru

Смирнов бэттериз
ул. Красных Зорь, 25
[831] 272-07-71, [920] 255-00-07
www.sbat.ru

Тесли
ул. Красносельская, 9А
[831] 218-28-22
info-nnov@tesli.com
www.tesli.com

Новотроицк
Электромакет
ул. Советская, 85
[35376] 7-89-29
elektro562007@yandex.ru
www.etm.ru

Оренбург
Минимакс
• пр. Автоматики, 30
[3532] 30-61-89

• ул. Терешковой, 217
[3532] 53-47-13, 53-47-14
www.minimaks.ru

Русский свет
ул. Механизаторов, 24А
[3532] 76-48-87
www.russvet.ru

ЭТМ
ул. Монтажников, 13
[3532] 37-07-37 / 38
www.etm.ru

Смирнов бэттериз
ул. Терешковой, 263/2, 2-й этаж, оф. 207
[3532] 54-00-21, [906] 372-16-69
www.sbat.ru

ТС Электротовары
ул. Юркина, 9А
[3532] 37-02-29
eurosvet@mail.ru

Позитив
ул. Монтажников, 16/11, оф. 111
[3532] 66-90-60
pozitiv56@inbox.ru

Орск
ЭТМ
Орское шоссе, 12
[3537] 340-410 / 411
www.etm.ru

Смирнов бэттериз
пер. Янки Купалы, 8А
[3537] 22-10-49, 22-10-08 (факс)
www.sbat.ru

Пенза
Минимакс
ул. Металлистов, 9, лит. В
[8412] 20-58-05, 20-58-06
www.minimaks.ru

Максима
ул. Баумана, 30, кор. 6
[8412] 20-22-50 / 51 / 55
www.maxima-pnz.ru

О'РЭХТ
ул. Перспективная, 3
[8412] 38-13-38, 45-40-00
www.oreht.ru

Русский свет
ул. Измайлова, 17А
[8412] 66-04-67
www.russvet.ru

ЭТМ
ул. Аустрина, 63
[8412] 579-375, 579-335, 909-315
www.etm.ru

Электротехника
ул. Тимирязева, 2
[8412] 48-71-07
www.electro-penza.ru

Пермь
Уралэнерго
ул. Дзержинского, 47
[342] 200-92-20
www.u-energo.ru

Русский свет
ул. Героев Хасана, 52, кор. 4
[342] 235-77-37, доб. 201
direct@perm2.russvet.ru
www.russvet.ru

Энергомашкомплект
ул. Верхнемуллинская, 134
[342] 294-60-14
www.emk-perm.ru

Прогресс
ул. Деревобделочная, 3Б
[342] 206-56-20

ЭТМ
• ул. Трамвайная, 33, корп. 6
на территории ТК «Парковый»
[342] 256-62-00
• ул. Ижевская, 27
[342] 249-53-71 / 76
www.etm.ru

Смирнов бэттериз
ул. Чкалова, 9Е, оф. 208
[342] 256-61-03, 257-65-65
www.sbat.ru

Сакмара
ТС Электротовары
ул. Советская, 25
[9083] 21-50-61
eurosvet@mail.ru

Самара
ГК Светсервис
Зубчаниновское шоссе, 130
[846] 264-05-14, 207-18-62
www.svetservis.ru

Минимакс
• пр. Кирова, 387
[846] 973-52-03, 973-52-04
• ул. Новоурицкая, 3
[846] 341-45-00, 338-26-62

• ул. Красноармейская, 1
[846] 205-76-16 / 17 / 18
• т. Управленческий, стр. 7
• ул. Клиническая, 261
• пр. Кирова, 387
• ул. Дыбенко, 23
• ул. Чернышевского, 94
www.minimaks.ru

Электрокомплект
ул. Верхнекарьерная, 3А
[846] 201-92-09
samara@elecomt.ru
www.elecomt.ru

Русский свет
• ул. Мирная, 162Б
[846] 207-73-55, доб. 111
direct@samara2.russvet.ru
• ул. Партизанская, 82А
[846] 207-37-90, доб. 193
www.russvet.ru

ЭлекКом Логистик
ул. Верхне-Карьерная, 6
[846] 203-76-53 / 50
www.elekkom.ru

ЭТК Содействие
• ул. Санфиоровой, 3
[846] 224-41-26, 224-08-32
• Заводское шоссе, 5-ый поселок Киркомбината, 5
[846] 261-71-03, 261-68-81
www.etk-s.ru

ЭТМ
• Магазин «Электроматериалы»
ул. Главная, 23, на территории ОАО «Магистраль»
[846] 269-64-69
• ул. Гаражная, 5
[846] 279-20-44
• ул. XXII Партсъезда, 10А
[846] 279-27-69, 279-27-68
• ул. XXII Партсъезда, 16
[846] 279-28-53
www.etm.ru

Смирнов бэттериз
ул. Товарная 70Ю, 2-й эт.
[846] 205-79-11, 205-78-13
www.sbat.ru

Саранск
Русский свет
ул. Титова, 10, оф. 204
[8342] 23-18-81
www.russvet.ru

ЭТМ
ул. Строительная, 15
[8342] 33-91-63, 33-91-69
www.etm.ru

СМК
Лямбирское шоссе, 8В
[8342] 22-40-00

Сарапул
Уралэнерго
Красная площадь, 3
[34147] 4-15-65
www.u-energo.ru

Саратов
Минимакс
ул. Чернышевского, 94
[8452] 57-20-33 / 34 / 35
www.minimaks.ru

Электрокомплект
ул. Крайняя, 127, литер М
[8452] 72-33-64
shikov@elecomt.ru
www.elecomt.ru

Русский свет
ул. Танкистов, 84
(8452) 47-39-11, 39-02-82
www.russvet.ru

Энергетик 2001
ул. Новоузенская, 214А
(8452) 56-80-00

ЭТМ
ул. Университетская, 1
(8452) 75-40-11, 58-58-2
www.etm.ru

Саракташ

ТС Электротовары
ул. Партизанская /ул. Крупской, 6 /67
(9228) 48-80-92
euosvet@mail.ru

Стерлитамак

Уралэнерго
ул. 23 Мая, 155Б
(3473) 25-64-64
www.u-energo.ru

Русский свет
ул. Глиники, 9Б
(3473) 22-25-66
www.russvet.ru

ЭТМ
ул. Вокзальная, 9 А, лит. Е
(3473) 21-33-33, 25-44-94, 25-11-65
www.etm.ru

Смирнов бэттериз
ул. Свердлова, 204
(3473) 20-10-45
www.sbat.ru

Сызрань

ЭТМ
ул. Декабристов, 38, ТЦ «Океан»
(8464) 91-64-10, 91-64-09
www.etm.ru

Тольятти

Минимакс
• ул. Громовой, 33, стр. 2, ТЦ «Мегастрой»
(8482) 55-16-34 / 35
• ул. Ярославская, 61
(8482) 51-40-02 / 29
www.minimaks.ru

Электрокомплект
ул. Транспортная, 22, оф. 310
(8482) 63-00-35
morozki@elecomt.ru
www.elecomt.ru

Русский свет
ул. Новозаводская, 2А, стр. 326
(8482) 51-85-30
www.russvet.ru

ЭТМ
ул. Комсомольская, 86
(8482) 20-62-12 / 20
www.etm.ru

ЭТК Содействие
ул. Борковская, 12
(8482) 63-52-67

Тоцкое

ТС Электротовары
ул. Терешковой, 9В
(9619) 32-10-87
euosvet@mail.ru

Ульяновск

Минимакс
Московское шоссе, 64, оф. 314
(8422) 27-79-25
www.minimaks.ru

Русский свет
Московское шоссе, 3
(8422) 23-02-18
www.russvet.ru

ЭКС Максом Электро
• Московское шоссе, 32
(8422) 69-25-37, 69-25-42
• 9-й пр-д Инженерный, 11
(8422) 250-406, 250-409
www.elektro.ru

ЭТМ
Московское шоссе, 32
(8422) 61-23-23, 62-48-84 / 88
www.etm.ru

Смирнов бэттериз
ул. Дзержинского, 20
(8422) 46-02-51, 46-02-83
www.sbat.ru

Уфа

Минимакс
• ул. Рихарда Зорге, 31
(347) 295-95-16
• Трамвайная, 2
(347) 292-74-90 / 91
www.minimaks.ru

Уралэнерго
ул. Бакалинская, 9/3
(347) 2-921-580
www.u-energo.ru

Электрокомплект
ул. Панфилова, 9
(347) 292-74-54
ufa@elecomt.ru
www.elecomt.ru

Русский свет
• ул. Луганская, 6
(347) 248-44-00, 248-84-81
(347) 248-82-42, 248-82-08, доб. 102
• Индустриальное шоссе, 3/1
(347) 292-37-35, доб. 133
www.russvet.ru

ЭТМ
• ул. Губайдуллина, 2
(347) 246-36-80, 246-36-81, 246-36-82
• ул. Интернациональная, 133А
(347) 291-24-74
www.etm.ru

Смирнов бэттериз
ул. Менделеева, 118, 3-й этаж
(347) 291-60-69
www.sbat.ru

Тесли
ул. Шота Руставели, 51/1
(347) 293-60-01
info-ufa@tesli.com
www.tesli.com

Энерготеплоучет
ул. Свободы, 61
(3472) 64-50-80
eu-ufa@mail.ru

Альтор
пр. Октября, 108
(3472) 33-77-45
altor-sale@yandex.ru

ЭлектроСити
ул. Айская, 51/1
(909) 349-20-11
electrocity02@mail.ru

Чайковский

Уралэнерго
ул. Промышленная, 13
(34241) 3-73-13

Чебоксары

Минимакс
ул. Привокзальная, 1 стр. 1
(бывший Хладокомбинат)
(8352) 367-377
www.minimaks.ru

Уралэнерго
Хозяйственный пр-д, 11
(8352) 63-20-97, 63-01-33
www.u-energo.ru

Электрокомплект
ул. К. Маркса, 52, корп. 2, оф. 423
(8352) 39-53-52
kamenev@elecomt.ru
www.elecomt.ru

Русский свет
Складской пр-д, 6, склад 19
(8352) 280-860
www.russvet.ru

ЭлекКом Логистик
Канашское ш., 7/1
(8352) 50-50-65, 50-53-05
www.elekkom.ru

ЭТМ
пер. Ягодный, 4
(8352) 35-15-15
www.etm.ru

Смирнов бэттериз
ул. Т. Кривова, 4А, оф. 12
(8352) 22-10-02
www.sbat.ru

Энгельс

Минимакс
ул. Тихая, 55
(8453) 55-85-90
www.minimaks.ru

ЭТМ
пр. Строителей, 7А
(8453) 79-27-17, 79-27-26
www.etm.ru

Уральский федеральный округ

Березники

ЭТМ
ул. Ломоносова, 98, оф. 206, БЦ «Форум»
(3424) 292-673, (3424) 292-674
www.etm.ru

Верхняя Пышма

Сила тока
ул. Петрова, 59Л
(343) 319-47-55, 383-61-50
www.silatoka.ru

Екатеринбург

Минимакс
• ул. Шаумяна, 100
(343) 287-77-88, 287-07-98
• ул. Шаумяна, 100
(343) 287-77-88, 233-74-04
www.minimaks.ru

СПК Уралэлектро
пер. Проходной, 5
(343) 336-79-00
www.ural-electro.ru

Русский свет
• ул. Сибирский тракт, 12, стр. 2, этаж 1
(343) 311-11-26
• ул. Толедова, 43, лит. 58
(343) 253-14-00
• ул. Малышева, 164
(343) 217-43-20, доб. 243
• ул. Уральских рабочих, 2
(343) 338-99-06, 338-99-00, доб.101
• г. Берёзовский, Березовский тракт, 1А
(343) 217-47-77, доб. 111
www.russvet.ru

ЭТМ
• ул. Бисертская, 132
(343) 216-80-22
• магазин «Электроматериалы», пер. Базовый, 47
(343) 287-40-06
• ул. Релина, 103, 4 блок
(343) 270-06-64
Служба поддержки клиентов: (343) 278-00-08
• ул. Бисертская, 132
(343) 216-80-20
• ул. Фронтовых бригад, 14А
(343) 379-59-69
www.etm.ru

Сила тока (Электросити)
пр. Космонавтов, 62
(343) 380-11-11
www.ecity66.ru

Сила тока
ул. Электриков, 27
(343) 380-11-99
www.silatoka.ru

Смирнов бэттериз
ул. Буторина, 9
(343) 222-79-79, 254-17-61(факс)
www.sbat.ru

Электро-Оптим
ул. Чебышева, 4В, оф. 801
(343) 318-01-35
www.el-optim.ru

Тесли
ул. Комсомольская, 71М
(343) 382-01-68
info-ekb@tesli.com
www.tesli.com

Златоуст

ЭТМ
пр. Гагарина, 3 мкр-н, 42, лит. А, оф. 207, ТК «Радуга»
(3513) 668-040, 668-850
www.etm.ru

Смирнов бэттериз
кв. Молодежный, 1
(3513) 670-56-56
www.sbat.ru

Каменск-Уральский

СПК Уралэлектро
ул. Исетская,19
(3439) 39-98-11
www.ural-electro.ru

СПК Уралэлектро
ул. Каменская, 84А
(3439) 39-85-86
www.ural-electro.ru

Русский свет
ул. Рябова, 3
(3439) 379-880 / 881 / 882
www.russvet.ru

ЭТМ
ул. Кунавина, 2, оф. 122
(3439) 370-470
www.etm.ru

Копейск

Минимакс
пр.Славы, 7
(351) 222-444-8
www.minimaks.ru

Курган

СПК Уралэлектро
ул. Омская, 101/19
(3522) 65-70-01
www.ural-electro.ru

Русский свет
ул. М. Горького, 238
(3522) 333-135
www.russvet.ru

ЭТМ
пр. Машиностроителей, 23, корп. 10
(3522) 64-03-34, 64-03-37
www.etm.ru

Смирнов бэттериз
ул. Гоголя, 9
(3522) 41-29-14
www.sbat.ru

Магнитогорск

Минимакс
ул. Советская, 158/1
(3519) 30-22-22, 38-22-22
www.minimaks.ru

Русский свет
ул. Большевицкая, 13А
(3519) 48-28-00
www.russvet.ru

ЭТМ
ул. Вокзальная, 2/2
(3519) 28-84-84
www.etm.ru

Смирнов бэттериз
пр. Ленина, 54/1
(3519) 26-77-08, 26-73-21
www.sbat.ru

Миасс

Минимакс
ул. Калинина, 10
(3513) 57-57-48, 57-52-02
www.minimaks.ru

Русский свет
ул. 8 марта, 123А, (3513) 25-56-63
www.russvet.ru

Нефтеюганск

Энергосфера
• ул. Набережная, стр. 8А
(3463) 22-77-43, 23-48-33, 27-82-82
• ул. Нефтяников, стр. 28/1
район ТЦ «Ника»
(3463) 23-31-13, 22-44-99
• ул. Пионерная
(3463) 23-49-46
www.energospfera.ru

Нижневартовск

Промэлектроснабжение
ул. Индустриальная, 30
(3466) 61-20-92, 61-33-70
www.pes-nv.ru

Русский свет
ул. Индустриальная, 15, стр. 10
(3466) 673-527
www.russvet.ru

ЭТМ
ул. Индустриальная, 29, стр. 18
(3466) 670-778, 670-079
www.etm.ru

Нижний Тагил

Русский свет
ул. Индустриальная, 11
(3435) 25-19-29
www.russvet.ru

ЭТМ
ул. Балакинская, 1, лит. А
(3435) 47-62-30
www.etm.ru

Сила тока
ул. Фестивальная, 3
(3435) 25-26-88, 25-27-05
www.silatoka.ru

Смирнов бэттериз
ул. К. Маркса, 57А
(3435) 41-62-63, (922) 039-02-02
www.sbat.ru

Новый Уренгой

Техник Плюс
ул. Тажная, 169А
(3494) 939-054
www.tehnikplus.ru

Энергосфера
• пр-т Ленинградский, 15А, ТЦ «Белые ночи»
(3494) 241-363
• Торговый центр «Рассвет»
(3494) 23-61-41, 23-61-44
www.energospfera.ru

Ноябрьск

Энергосфера
ул. Ленина, 65
(3496) 320-320, 320-444
www.energospfera.ru

Озерск

СПК Уралэлектро
ул. Советская, 25А
(35130) 288-17
www.ural-electro.ru

Орск

Минимакс
Новотроицкое шоссе, 7
(3537) 28-66-86, 28-05-23
www.minimaks.ru

Серов

ЭТМ
ул. Братьев Горшковых, 10, оф. 21
(34385) 6-09-07, 6-09-08
www.etm.ru

Сургут

Компания Промэлектроснабжение
ул. Рационализаторов, 25
(3462) 51-80-11, 51-80-12
www.pes-nv.ru

Русский свет
Нефтеюганское шоссе, 21
(3462) 555-225, 555-205, 555-215
(3462) 555-225,555-235, доб.112
www.russvet.ru

ЭТМ
ул. Комплектовочная, 5
(3462) 933-633
www.etm.ru

Энергосфера
• Нефтеюганское шоссе, стр. 42
(3462) 50-36-44 / 46 / 48
• пр-т Пролетарский, стр. 10/1
(3462) 50-07-55

• ул. 30 лет Победы, стр. 53
(3462) 52-88-92 / 93
• ул. Быстринская, стр. 1
(3462) 50-34-69
• ул. Индустриальная, стр. 10
(3462) 52-34-61 / 62
• ул. Кукуевецкого, стр. 15/1
(3462) 94-77-37 / 97
www.energospfera.ru

Смирнов бэттериз
(3452) 69-68-58
www.sbat.ru

Тобольск

ЭТМ
9 мкрн., 25, оф. 307
(3456) 34-38-38
www.etm.ru

Тюмень

Минимакс
ул. 30 лет Победы, 36
(3452) 75-75-57
www.minimaks.ru

СПК Уралэлектро
ул. 30 лет Победы, 35, оф. 14
(3452) 79-29-73, 68-17-43 / 44
www.ural-electro.ru

Русский свет

• ул. Энергетиков, 55
(3452) 67-39-35, 67-39-36, 67-39-37, доб.101
• ул. Авторемонтная, 8, стр. 24
(3452) 52-93-60 (многочанальный), доб. 105
www.russvet.ru

ЭТМ

ул. Ветеранов Труда, 40, стр 1
(3452) 79-66-60
www.etm.ru

Сила тока

ул. Барабинская, 3А
(3452) 41-65-04
www.silatoka.ru

Трейд Плюс

ул. Одесская, 52А
(3452) 500-345, 32-01-39
www.tradepius.ru

Смирнов бэттериз

ул. Тимирязева, 10, кор. 112
(3452) 696-858
www.sbat.ru

Челябинск

Минимакс

• ул. Гагарина, 28
(351) 2-224-449
• ул. Кулибина, 3
(351) 2-455-456
• Троицкий тракт, 11, лит. Ж
(351) 2-455-455
• Победы проспект, 390
(351) 2-455-457
www.minimaks.ru

СПК Уралэлектро

• Троицкий тракт, 21
(351) 210-14-85
• ул. Артиллерийская, 124
(351) 210-15-61
www.ural-electro.ru

Русский свет

• ул. Худякова, 12, корп. 1
(351) 217-75-33
• Свердловский тракт, 1 Ж
(351) 210-51-70
www.russvet.ru

ЭТМ

• Магазин «Электроматериалы»
ул. Артиллерийская, 1, лит. Б
(351) 225-35-35
• ул. Ильменская, 2
(351) 237-35-00, 237-09-09
• ул. Рылеева, 16, лит. А
(351) 210-48-00
• пр. Победы, 227
(351) 210-10-77
www.etm.ru

Сила тока

Троицкий тракт, 54
(351)777-66-68, 777-36-37, 211-43-88 (факс)
www.silatoka.ru

Смирнов бэттериз

пр. Победы, 215, оф. 1
(351) 244-08-18, (922) 725-81-09
www.sbat.ru

Сибирский федеральный округ

Абакан

Барнаул

Эль-Трейд

ул. Весенняя, 21, корп. 3, [3852] 31-09-81

Русский свет

ул. Кулагина, 28Г, оф. 11
[3852] 50-16-18, 50-16-19, 50-15-88
[3852] 50-15-59, 50-15-77 доб.112
www.russvet.ru

ЭТМ

пр. Космонавтов, 8/2, ТЦ «ПРОРАБ»
[3852] 27-16-51 / 52 / 53
www.etm.ru

Бийск

Русский свет

ул. Сенная, 124
[3854] 35-68-00
www.russvet.ru

ЭТМ

ул. Социалистическая, 15, оф. 12
[3854] 240-141
www.etm.ru

Иркутск

Аделаида +

ул. Блюхера, 6
[3952] 505-700, 440-800
www.adelaida.ru

СибЭлКом

ул. Рабочего штаба, 87
[3952] 48-24-48, 79-24-24
www.sibelkom.ru

ЭТМ

ул. К. Либкнехта, 121, оф. 701
[3952] 783-831, 783-832
www.etm.ru

Техноцентр

ул. Тракторная, 9
[3952] 288-218
www.sibcable.com

СибСвет

ул. Полярная, 207
[3952] 39-56-49
www.irksvet.ru

Русский свет

ул. Култукская, 1, оф. 18А
[3952] 538-404
irkutsk@urs.russvet.ru
www.russvet.ru

Кемерово

Минимакс

ул. Тухачевского, 58/1
[3842] 777-013 / 014 / 022
www.minimaks.ru

Русский свет

ул. Тухачевского, 54 Б, лит. Е
[3842] 45-25-42
www.russvet.ru

Торговый Дом «Эллериум»

ул. Ворошилова, 30
[3842] 67-00-18, 67-00-19
www.ellerium.ru

ЭТМ

ул. Тухачевского, 40
[3842] 31-58-78, 31-60-18, 31-66-06
www.etm.ru

Красноярск

Кабель Плюс Системы

пр. им. Газеты Красноярский рабочий, 27, стр. 62
[391] 252-53-35, 252-53-85
www.kabelplus.ru

Прогресс

ул. Северное шоссе, 7/4
[391] 205-01-06, 241-14-40
www.progress-ek.ru

Русский свет

- ул. Металлургов, 1М, стр. 1
[391] 205-11-32, [3902] 28-80-87 (Абакан), доб. 110
- ул. Кутузова, 1, стр. 100, оф. 212
[391] 206-02-22, доб. 110
direct@krasnoyarsk2.russvet.ru
www.russvet.ru

ЭТМ

ул. Дудинская, 16, стр. 3
[391] 226-67-67, 291-11-32, 226-67-27
www.etm.ru

Новокузнецк

Ампер

ул.Орджоникидзе, 5
[3843] 74-55-90
www.amper42.ru

Русский свет

ул. Музейная, 9
[3843] 79-49-45
www.russvet.ru

ЭТМ

ул. Д03, 19, кор. 2А
[3843] 993-600, 993-041, 993-042
www.etm.ru

Новосибирск

Промэлснаб

ул. Ватутина, 38
[383] 319-54-63, 352-87-63
www.promelsnab.su

СибСветТорг

ул. Челюскинцев, 5
[383] 220-48-30, 220-46-15
www.сибсветторг.рф

Русский свет

- ул. Пархоменко, 70
[383] 399-11-70
- ул. Дуси Ковальчук, 18, корп. 1
[383] 305-51-50
www.russvet.ru

Минимакс

- ул.Ватутина, 12
[383] 351-07-02, 351-33-18
- ул. Высоцкого, 39, к. 4
[383] 303-46-05
- ул. Зырянская, 57
[383] 264-39-39, 264-37-76
- ул. Сибиряков-Гвардейцев, 51/3
[383] 344-90-00, 344-28-78
www.minimaks.ru

ЭТМ

- ул. Оловозаводская, 20, кор.1
[383] 363-14-15, 363-14-17, 363-14-27
- ул. Дунаевского, 16, кор. 2
[383] 363-15-15, 363-15-18
www.etm.ru

ИнтерПлюс

ул. Писарева, 73
[383] 224-69-33, 211-90-96
www.inter-plus.ru

Тесли

ул. Владимировская, 11А
[383] 212-07-11
info-nsk@tesli.com
www.tesli.com

Омск

Комплектцентр

ул. Нефтезаводская, 38Е/2
[3812] 60-21-20, 63-20-32
www.complectomsk.ru

Электропромкомплект

ул. 19-ая Амурская, 51
[3812] 61-39-39, 61-08-21, 61-02-47
www.omskelektro.ru

ИП Беккер А.Г.

ул. Заводская 1-я, 18, кор. 2
[3812] 69-30-99, 62-70-20, 62-70-30
www.bekkerelectro.ru

ЭТМ

пр. Мира, 71, кор. 3
[3812] 60-30-81
www.etm.ru

Смирнов бэттериз

ул. Омская, 77
[3812] 32-64-46, 90-52-72
www.sbat.ru

Томск

Севкавкabel-Томск

пр. Комсомольский, 12
[3822] 44-77-11
www.sevkavkabel.ru

Сибавтоматика+

ул.Красноармейская, 118
[3822] 56-08-80
www.sib-a.ru

Русский свет

Фрунзе пр-т, 240А, стр. 10
[3822] 90-02-82, доб. 101
www.russvet.ru

ЭТМ

ул. Нижне-Луговая, 4
[3822] 900-657, 900-659
www.etm.ru

Улан-Удэ

Залан

ул. Мерецкова, 34Б
[3012] 37-17-18, 22-32-16
www.zalan.su

Русский свет

ул. Кирова, 19, оф. 306
[3012] 211-324
www.russvet.ru

Якутск

Планета Электро

- ул. Бестужева-Марлинского, 64/1
[4112] 45-99-54, 47-42-32
[964] 416-21-41
- ул. Автодорожная, 2
[4112] 47-38-22
www.planeta-electro.com

Дальневосточный федеральный округ

Артем

СфераЭл

- ул. 1-я Рабочая, 58
[4233] 79-14-44
- ул. Фрунзе, 2А
[4234] 32-99-89
www.sfera-el.ru

Комсомольск на Амуре

МИРЭКС

ул. Кирова, 29
[4217] 241-539

Находка

СфераЭл

ул. Шоссейная, 94Б
[86342] 612-301
www.sfera-el.ru

Уссурийск

СфераЭл

ул. Фрунзе, 2А
[4234] 32-99-89
www.sfera-el.ru

Владивосток

ИНТЕРКАБЕЛЬ

ул. Фадеева, 63А
[423] 263-05-77, 263-42-80
www.armatura-sip-as.ru

Русский свет

ул. Русская, 3, оф. 14
[4232] 34-66-54
vladivostok@urs.russvet.ru
www.russvet.ru

Хабаровск

ЭКСИ

- ул. Промышленная, 4
[4212] 7-4444-7, 75-76-75
- Восточное шоссе, 32
[4212] 75-77-70
www.eksi.su

МИРЭКС

- ул. Краснореченская, 17
[4212] 53-90-53
- ул. Краснореченская, 149
[4212] 78-13-00 / 01
- ул. Ким Ю Чена, 10
[4212] 21-07-84
- Проспект 60-лет Октября, 158Г
[4212] 73-60-40, 41-11-71
- ул. Хабаровская, 15В
[4212] 73-60-42
www.mireks.ru

Русский свет

ул. Ленинградская, 28, АКБ1, оф. 418
[4212] 381-970
habarovsk@urs.russvet.ru
www.russvet.ru

Северо-кавказский федеральный округ

Дербент

ИП Рамазанов А. А.

ТД «Мега»
[928] 576-69-99

Ессентуки

ЭТМ

Магазин «Электроматериалы»
ул. Пятигорская, 83/1
[87934] 48-570, 48-580
www.etm.ru

Назрань

Электро-06

ул. Победы, 1А
[8732] 22-74-52

Невинномысск

Невэлектро

ул. 3-го Интернационала, 128
[86554] 96-886
rogorov06@mail.ru

Пятигорск

ИП Сальников В.Г.

Кисловодское шоссе, 15, склад 3
[8793] 31-83-36

Минимакс

Кисловодское шоссе, 21
[8793] 39-91-62, 31-92-31
www.minimaks.ru

Новая Энергия

ул. Бунимовича, 19
ул. Пестова, 8
[928] 375-08-07 / 08
www.energnew.ru

ЭТМ

Кисловодское шоссе, 19
[8793] 39-98-48
www.etm.ru

Югтехэлектро

Ул. Черкешское шоссе, 1
[86342] 55-8-55
www.utefo.ru

Русский свет

ул. Ермолова, 14
[8793] 31-86-46 / 85, 31-89-45, 31-85-70 / 93
direct@piatigorsk.russvet.ru
www.russvet.ru

Тесли

Черкесское шоссе, 23
[343] 382-01-68
info-pyatigorsk@tesli.com
www.tesli.com

Ставрополь

Минимакс

пр. Кулакова, 22/2
[8652] 56-36-05, 56-55-82
www.minimaks.ru

Стройэлектрокомплект

Старомарьевское шоссе, 6
[8652] 29-84-0

ЭТМ

ул. Доваторцев, 60
[8652] 74-04-14
www.etm.ru

Хасавюрт

ТД Хабиб

ул. Аксаевская, 26
[961] 836-10-30

Ближнее зарубежье

АРМЕНИЯ

Ереван

Эродав
ул. Тевосян, 14/2
[374] 93-626-225, 94 121-112

ЭТМ

ул. Доваторцев, 60
[8652] 74-04-14
www.etm.ru

Хасавюрт

ТД Хабиб

ул. Аксаевская, 26
[961] 836-10-30

ООО «Карин»

ул. Грачья Кочар, 44
[374] 10-258-848, 99-328-848

БЕЛАРУСЬ

Брест

Русский свет
ул. Московская, 332/3Б
10375 [0162] 42-03-21
brest@urs.russvet.ru
www.russvet.ru

Витебск

ВитПромКомплект
пр. Людникова, 10, оф. 46;
375 [21] 255-59-06
375 [29] 721-73-32
www.vpk.ucoz.com

ЭССА

ул. Революционная, 20 А
375 [212] 61-00-61 / 63, 36-40-63
essa@essa.by, www.essa.by

Русский свет

пр-т Черняховского, 27, кор. 1, оф. 2
375 [212] 27-05-56
vitebsk@urs.russvet.ru
www.russvet.ru

Гомель

Белстройкомплект

ул. Озерная, 56
375 [232] 54-99-90
375 [232] 63-04-10

Гродно

Электро-Плюс
П. Гродненский, а/с Свислочь, 1А, кв. 2
375 [152] 683-025
375 [152] 512-060 / 80
elektroplus@mail.ru
www.elektroplus.by

Русский свет

ул. Заводская, 13, оф. 31
10375 [0152] 74-17-02
www.russvet.ru

Минск

Крэзисервис

ул. Карвата, 61
375 [17] 385-12-12
www.crazyservice.net

ЭлектроТехИмпорт

Минская обл., Минский р-н,
Восточная окраина
д. Большой Тростенец
Новодворский с/с, 22
375 [17] 238-38-00
www.etprom.by

Элсви

Щомяслицкий с/с
р-н аг. Озерцо, 60/1, ком. 4
375 [17] 507-68-07
375 [17] 507-68-08
www.elswi.by

Русский свет

ул. Пономаренко, 35А, оф. 517
[10375]17-252-86-78, 017-202-22-47
www.russvet.ru

Применение в работе удобного и лёгкого программного обеспечения EKF позволит значительно сэкономить ваше время на поиск, подбор или расчет необходимого оборудования для сборки и монтажа.

НАШЕ ПРОГРАММНОЕ ОБЕСПЕЧЕНИЕ

для электротехнической отрасли – это ваша возможность зарабатывать, повысив скорость и результативность выполнения задач.



Master-BOX – программа позволяет рассчитать полную стоимость щитового оборудования, автоматически подбирая все дополнительные устройства и материалы, всего лишь выбрав несколько параметров.



Master-CAD – программа для подбора готовых решений и типовых схем НКУ в формате AutoCad и формированию спецификаций на проект согласно применяемому электро-техническому оборудованию.



Master-COST – бесплатный сервис пересчета проектов с целью экономии бюджета заказчика. Подбор аналогов с европейских и отечественных брендов на продукцию EKF.

Калькулятор освещенности – сервис для расчета необходимого количества осветительных приборов EKF для вашего дома.

Калькулятор энергоэффективности – сервис сравнения продукции EKF по параметрам энергопотребления и стоимости использования.

NanoCAD – программа для автоматизированного проектирования с использованием силового электрооборудования, внутреннего и наружного электроосвещения промышленных и гражданских объектов на оборудовании EKF.

EPLAN – программа для разработки эскизного проекта, разработки проектной документации и управления проектами автоматизации с использованием оборудования EKF – защитных автоматов, реле, металлоконструкций, клемм, сигнальных устройств и аксессуаров.

Базы данных продукции EKF для EPLAN, AutoCad Electrical, NanoCAD.

ПОДДЕРЖКА ПРОДАЖ

Знаете как привлечь покупателя в магазин и стимулировать к покупке?

Более 50% решений о покупке принимается, когда потребитель находится непосредственно в магазине, именно поэтому так важно уделять время правильному оформлению торгово-выставочного зала.

Внимание к оформлению торговой зоны – это быстрая реклама товаров новинок и последующая более легкая продажа.

- Наши POS-материалы позволяют стимулировать спрос на товары, сопутствующие основному ассортименту, а также создать комплексный спрос. Они доступны для скачивания и печати в хорошем разрешении.
- Мы предлагаем 18 типов демостендов и 9 типов плакатов для любого формата магазина.
- Наши бесплатные плакаты облегчают покупателю выбор и помогают ориентироваться в оборудовании.
- У нас всегда доступны Каталоги продукции и лифлеты по группам товаров, а также видеоролики для трансляции на экранах в вашем магазине.

Рекомендации по оформлению торгово-выставочных залов:

- Плакаты должны висеть на высоте 120-130 см от пола, находясь на уровне глаз.
- Их необходимо крепить в один корпоративный блок.
- Огромную роль играет доступность информации – возможность самим потрогать продукцию на демостендах.

Сотрудники Департамента маркетинга компании EKF оперативно и качественно могут предоставить Партнерам следующую информацию:

- Тематические тексты и статьи о продукции EKF или тексты, касающиеся самой компании EKF (новости компании EKF).
- Графические материалы: логотип, фотографии и т.д.
- Для заказа в системе IMS 2 доступны плакаты, стенды, POS и ргото-материалы.
- Мы помогаем в разработке дизайна макетов листовок, наружной и баннерной рекламы, а также сувенирной продукции.
- Для вас мы готовы запустить Программы лояльности и другие мотивационные акции для повышения ваших продаж.
- Event-мероприятия: выставки, слеты, электротехнические форумы.
- Реклама в печатных СМИ, адресные рассылки, Совет экспертов отрасли.

Заходите в IMS 2 и выбирайте необходимые материалы для оформления торгово-выставочной зоны в разделе «Маркетинг».

Мы предоставляем все необходимые условия для развития ВАШИХ ПРОДАЖ



WWW.EKFGROUP.COM

Приглашаем к сотрудничеству субдилеров:

- Сборщиков НКУ.
- Электромонтажников.
- Розничные магазины.

Звоните нам: 8 (800) 333-88-15 (по России бесплатно)

Заполняйте заявки на сайте: www.ekfgroup.com

Центральный офис:

111141, Россия, г. Москва, 3-й проезд Перова Поля, д. 8, стр. 11

+7 (495) 788-88-15

8-800-333-88-15 (по России бесплатно)

press@ekf.su

Телефон технической поддержки: 8-800-333-88-15 (по России бесплатно)



← ЗАПОЛНЯЙТЕ ЗАЯВКИ ЗДЕСЬ