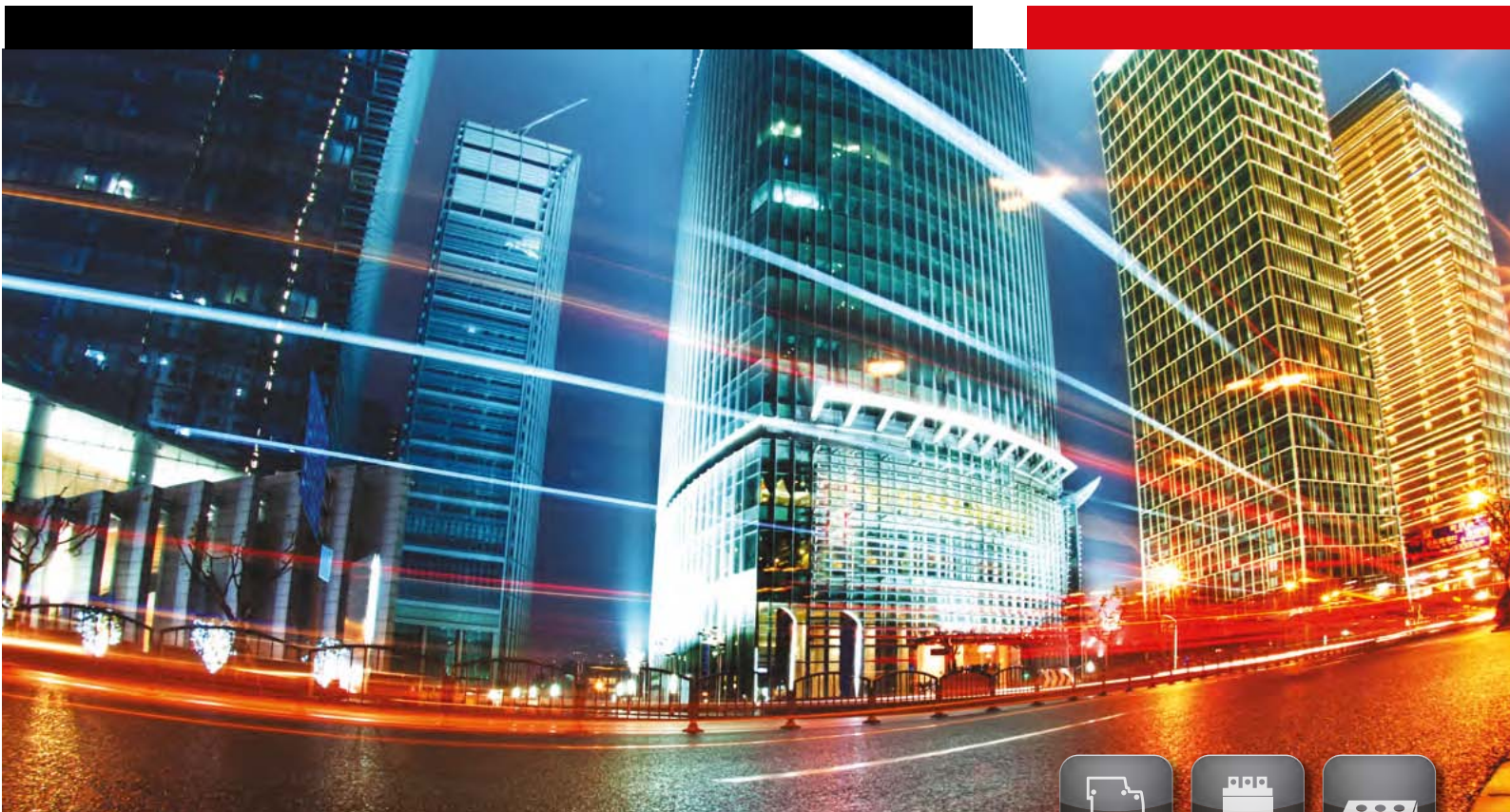




EKF

МАСТЕР-КАТАЛОГ



ЭЛЕКТРОТЕХНИЧЕСКАЯ ПРОДУКЦИЯ



EKF: **ИМПУЛЬС** РАЗВИТИЯ

WWW.EKFGROUP.COM

3D control

КАЧЕСТВО продукции ЕКФ

НАИБОЛЕЕ
ЗНАЧИМЫЙ
актив бизнеса

Вся продукция
проходит тестирование в ведущих
сертификационных центрах России
и независимой международной
лаборатории DEKRA Testing Services.

3D control

Прогрессивная система контроля
качества 3D control от ЕКФ:

- Проверка исходного сырья.
- Оптимизация процессов производства.
- Заключительный контроль готовой продукции.

ГАРАНТИЯ
5 лет

КАЧЕСТВО НА УРОВНЕ
европейских лидеров,
а цена существенно ниже



ЕКФ – команда профессионалов, которые реализуют уникальные проекты в области энергосбережения, безопасности и управления энергией.

ЕКФ – международный холдинг, производитель около 6000 наименований электротехники по 13 основным направлениям.

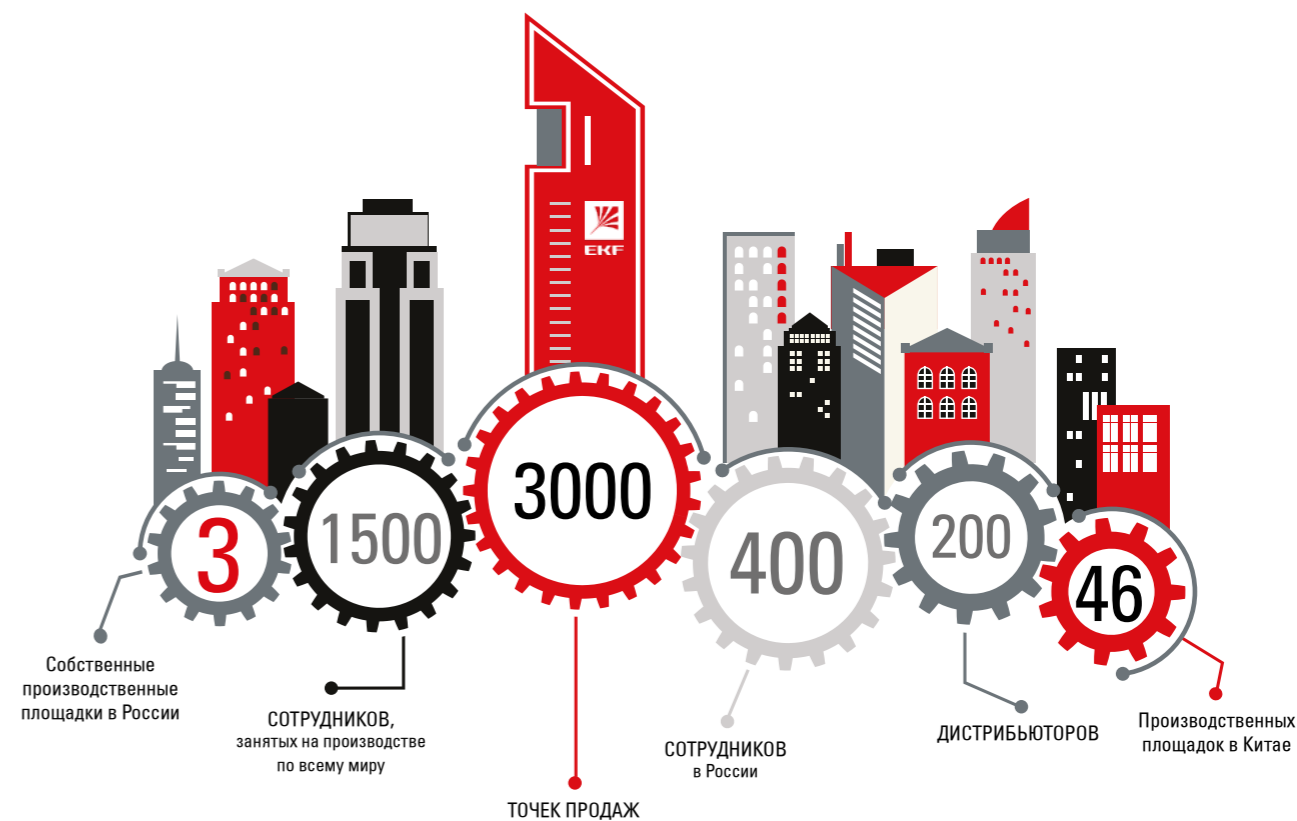
В компании работают собственный Отдел технических разработок R&D и Студия промышленного дизайна. Лаборатории контроля качества каждый день тестируют продукцию в центральном офисе в Москве и в зарубежном филиале в Шанхае.

Продукцию под брендом ЕКФ можно найти в любом уголке России. Компания осуществляет успешную коммерческую деятельность в 15 странах мира и проводит активную экспансию на новые рынки сбыта.

Мы учились у мировых лидеров, в том числе у Schneider и ABB, чтобы достичь европейского уровня управления качеством.

В рамках сервиса технической поддержки инженеры компании предоставляют профессиональные технические консультации потребителям.

www.ekfgroup.com



СОВЕТ ЭКСПЕРТОВ

Совет экспертов – это ассоциация ведущих экспертов электротехнической отрасли, созданная компанией EKF. Ассоциация призвана реализовать системный подход в обеспечении качества продукции на уровне международных стандартов.

В Совет экспертов входят профессионалы своего дела, не просто теоретики, а те, кто каждый день сталкивается с электротехнической продукцией.

Мы пригласили лучших специалистов отрасли, для которых надежность электротехнического оборудования является не только вопросом репутации. Для них это вопрос обеспечения безопасности жизни людей.



В России успешно работают три завода холдинга EKF. Мы развиваем отечественное производство металлокорпусов и электрощитового оборудования, кабель-каналов и гофротруб, светильников и счетчиков электрической энергии.

Все заводы и производственные площадки EKF оснащены самым современным оборудованием ведущих мировых производителей: FINN-POWER (Финляндия), GEMA GmbH (Швейцария), Triumph (Германия).

На производственных площадках компании внедрена методика бережливого производства.

FINN-POWER

Gema

TRUMPF

Собственное производство в России имеет Сертификаты Менеджмента Качества стандарта ISO 9001, которые в большинстве стран мира являются показателями полного соответствия мировым стандартам.



Продукция EKF широко используется на крупнейших российских и зарубежных строительных объектах, таких как:

1. Деловой центр «Москва-Сити».
2. Олимпийский стадион «Фишт», Сочи.
3. Космодром «Восточный» в Амурской области.
4. Инновационная электрифицированная железнодорожная линия «Ангрен-Пап», Ташкент.
5. Новосибирский метрополитен.
6. Михайловский горно-обогатительный комбинат.
7. Челябинский трубопрокатный завод.
8. Братская ГЭС.
9. «Лукойл», нефтяные скважины.
10. ЖК «Алые паруса».
11. Нижегородская АЭС.



**СЕРИЯ AVERES –
ПОВЫШЕННАЯ
НАДЕЖНОСТЬ**

Предназначена для использования в промышленности. Качество данной линейки соответствует уровню мировых лидеров, позволяя выиграть в цене. Эту серию выбирают потребители, для которых важна надежность без компромиссов.

Корпуса электрощитов металлические 192



**СЕРИЯ PROXIMA –
ЛУЧШЕЕ РЕШЕНИЕ
ДЛЯ ПРОФЕССИОНАЛОВ**

Данная линейка предназначена для использования профессиональными электротехниками и электромонтажниками. Подразделение R&D компании постоянно совершенствует конструктив изделий, добиваясь максимального соответствия запросам потребителей. Высокая надежность обеспечена системой контроля качества 3D-control.

Модульная автоматика до 125 А 6
 Силовое оборудование и автоматика до 5000 А 40
 Коммутационное оборудование до 1000 А 116
 Корпуса электрощитов и аксессуары 192
 Розетки, выключатели и удлинители 328
 Изделия для электромонтажа 376
 Лампы и светодиодная лента 396
 Светильники и управление освещением 422
 Счетчики электрической энергии 464
 Трансформаторы тока и средства измерения 474
 Арматура СИП 484
 Кабельные каналы, трубы и металлорукав 504
 Лотки металлические 516



**СЕРИЯ SIMPLE –
ПРОСТЫЕ РЕШЕНИЯ**

Потребители данной продукции – все, кто хочет получить качественные и надежные продукты, не переплачивая за дополнительные функции.

Данную линейку отличает яркая выделяющаяся упаковка, легко и удобно размещаемая на полках магазинов.

Лампы и светодиодная лента 396
 Светильники и управление освещением 422



**СЕРИЯ BASIC –
ЭКОНОМ-СЕРИЯ**

Предназначена для участия в тендерах и комплектации объектов.

Эту линейку используют для оснащения жилищных комплексов по программе «Доступное жилье».

Светильники и управление освещением 422



	Модульная автоматика до 125 А 6-39
	Силовое оборудование и автоматика до 5000 А 40-115
	Коммутационное оборудование до 1000 А 116-191
	Корпуса электрощитов и аксессуары 192-327
	Розетки, выключатели и удлинители 328-375
	Изделия для электромонтажа 376-395
	Лампы и светодиодная лента 396-421
	Светильники и управление освещением 422-463
	Счетчики электрической энергии 464-483
	Трансформаторы тока и средства измерения 464-483
	Арматура СИП 484-503
	Кабельные каналы, трубы и металлорукав 504-515
	Лотки металлические 516-523

МОДУЛЬНАЯ АВТОМАТИКА до 125 А

1



ВЫКЛЮЧАТЕЛИ АВТОМАТИЧЕСКИЕ

стр 8-13

Выключатели автоматические ВА 47-63 4.5 кА EKF PROxima	8
Выключатели автоматические ВА 47-63 6 кА EKF PROxima	10
Выключатели автоматические ВА 47-100 EKF PROxima	12



ВЫКЛЮЧАТЕЛИ НАГРУЗКИ

стр 14-15

Выключатели нагрузки BH-63 EKF PROxima	14
Выключатели нагрузки BH-125 EKF PROxima	14



УСТРОЙСТВО ЗАЩИТНОГО ОТКЛЮЧЕНИЯ

стр 16-18

Устройство защитного отключения УЗО ВД-100 4,5 EKF PROxima	16
УЗО ВД-100 электромеханическое EKF PROxima	16
УЗО ВД-100 электронное EKF PROxima	17
УЗО селективное EKF PROxima	17



ДИФФЕРЕНЦИАЛЬНЫЕ АВТОМАТИЧЕСКИЕ ВЫКЛЮЧАТЕЛИ

стр 19-22

Дифференциальные автоматические выключатели АД-32 EKF PROxima	19
Дифференциальные автоматические выключатели АД-2, АД-4, АД-2S, АД-4S EKF PROxima	21



ДОПОЛНИТЕЛЬНОЕ ОБОРУДОВАНИЕ

стр 23-26

Аварийный контакт АК-47 EKF PROxima	23
Блок-контакт БК-47 EKF PROxima	23
Расцепитель мин. и макс. напряжения PMM-47 EKF PROxima	23
и расцепитель независимый PH-47 EKF PROxima	23
Лампы сигнальные ЛС-47 EKF PROxima	23
Индикатор фаз ЛСФ-47 EKF PROxima	23
Звонок ЗД-47 EKF PROxima	23
Розетки РД-47 и РДЕ-47 EKF PROxima	23



УЗИП

стр 27-28

Устройство защиты от импульсных перенапряжений (УЗИП) серии ОПВ EKF PROxima	27
---	----



ВЫКЛЮЧАТЕЛИ АВТОМАТИЧЕСКИЕ

стр 29-30

Выключатели автоматические ВА 47-125	29
--------------------------------------	----



АВТОМАТИЧЕСКИЕ ВЫКЛЮЧАТЕЛИ ДИФФЕРЕНЦИАЛЬНОГО ТОКА

стр 31-34

АВДТ-63М	31
АВДТ-63 электромеханические и электронные	33



КОНТАКТОРЫ МОДУЛЬНЫЕ

стр 35-36

Контакторы модульные серии KM	35
-------------------------------	----



ТАЙМЕРЫ

стр 37-39

Таймер лестничный ТЛ-47	37
Таймер электронный ТЭ-02	38
Таймер электронный ТЭ-15	38

Выключатели автоматические ВА 47-63 4,5 кА EKF PROxima



Автоматические выключатели ВА 47-63 4,5 кА EKF PROxima предназначены для оперативного управления участками электрических цепей, а также для защиты от токов перегрузки и короткого замыкания в административных, промышленных и жилых зданиях. Выключатели производятся в одно-, двух-, трех- и четырехполюсном исполнении.

ПРЕИМУЩЕСТВА:

1. Наличие пломбируемых панелей для защиты от несанкционированного доступа к проводникам.
2. Наличие монолитной лицевой панели.
3. Повышенная жесткость корпуса – шесть заклепок.
4. Корпус имеет профильные углубления, что способствует естественной вентиляции для обеспечения охлаждения.
5. Скругленные клеммы с насечками для надежного соединения с проводниками.
6. Наличие индикаторного окошка состояния контактов.
7. Автоматическая доводка рукоятки управления (эффект подпружинивания).
8. Двухпозиционный зажим на DIN-рейку.
9. Гарантийные обязательства составляют 5 лет.

EAC ГОСТ Р50345-1-2010 (МЭК 60898-2-2006)
Патент на опломбировку № 57543

Изображение	Наименование	Ном. ток, А	Мощность рассеивания Вт	Масса нетто, кг	Артикул		
					тип В	тип С	тип D
	ВА 47-63, 1P 0,5А EKF PROxima	0,5	1	0,100	-	mcb4763-1-05C-pro	-
	ВА 47-63, 1P 0,8А EKF PROxima	0,8	1,1		-	mcb4763-1-08C-pro	-
	ВА 47-63, 1P 1А EKF PROxima	1	1,2		mcb4763-1-01B-pro	mcb4763-1-01C-pro	mcb4763-1-01D-pro
	ВА 47-63, 1P 1,6А EKF PROxima	1,6	1,3		-	mcb4763-1-1.6C-pro	-
	ВА 47-63, 1P 2А EKF PROxima	2	1,3		mcb4763-1-02B-pro	mcb4763-1-02C-pro	mcb4763-1-02D-pro
	ВА 47-63, 1P 2,5А EKF PROxima	2,5	1,3		-	mcb4763-1-2.5C-pro	-
	ВА 47-63, 1P 3А EKF PROxima	3	1,3		mcb4763-1-03B-pro	mcb4763-1-03C-pro	mcb4763-1-03D-pro
	ВА 47-63, 1P 4А EKF PROxima	4	1,4		mcb4763-1-04B-pro	mcb4763-1-04C-pro	mcb4763-1-04D-pro
	ВА 47-63, 1P 5А EKF PROxima	5	1,6		mcb4763-1-05B-pro	mcb4763-1-05C-pro	mcb4763-1-05D-pro
	ВА 47-63, 1P 6А EKF PROxima	6	1,8		mcb4763-1-06B-pro	mcb4763-1-06C-pro	mcb4763-1-06D-pro
	ВА 47-63, 1P 8А EKF PROxima	8	1,8		-	mcb4763-1-08C-pro	mcb4763-1-08D-pro
	ВА 47-63, 1P 10А EKF PROxima	10	1,9		mcb4763-1-10B-pro	mcb4763-1-10C-pro	mcb4763-1-10D-pro
	ВА 47-63, 1P 13А EKF PROxima	13	2,5		-	mcb4763-1-13C-pro	mcb4763-1-13D-pro
	ВА 47-63, 1P 16А EKF PROxima	16	2,7		mcb4763-1-16B-pro	mcb4763-1-16C-pro	mcb4763-1-16D-pro
	ВА 47-63, 1P 20А EKF PROxima	20	3,0		mcb4763-1-20B-pro	mcb4763-1-20C-pro	mcb4763-1-20D-pro
	ВА 47-63, 1P 25А EKF PROxima	25	3,2		mcb4763-1-25B-pro	mcb4763-1-25C-pro	mcb4763-1-25D-pro
	ВА 47-63, 1P 32А EKF PROxima	32	3,4		mcb4763-1-32B-pro	mcb4763-1-32C-pro	mcb4763-1-32D-pro
	ВА 47-63, 1P 40А EKF PROxima	40	3,7		mcb4763-1-40B-pro	mcb4763-1-40C-pro	mcb4763-1-40D-pro
	ВА 47-63, 1P 50А EKF PROxima	50	4,5		mcb4763-1-50B-pro	mcb4763-1-50C-pro	mcb4763-1-50D-pro
	ВА 47-63, 1P 63А EKF PROxima	63	5,2		mcb4763-1-63B-pro	mcb4763-1-63C-pro	mcb4763-1-63D-pro

Изображение	Наименование	Ном. ток, А	Мощность рассеивания Вт	Масса нетто, кг	Артикул				
					тип В	тип С	тип D		
	ВА 47-63, 2P 1А EKF PROxima	1	2,4	0,200	-	mcb4763-2-01C-pro	mcb4763-2-01D-pro		
	ВА 47-63, 2P 1,6А EKF PROxima	1,6	2,4		-	mcb4763-2-1.6C-pro	-		
	ВА 47-63, 2P 2А EKF PROxima	2	2,5		-	mcb4763-2-02C-pro	mcb4763-2-02D-pro		
	ВА 47-63, 2P 2,5А EKF PROxima	2,5	2,5		-	mcb4763-2-2.5C-pro	mcb4763-2-2.5D-pro		
	ВА 47-63, 2P 3А EKF PROxima	3	2,6		-	mcb4763-2-03C-pro	mcb4763-2-03D-pro		
	ВА 47-63, 2P 4А EKF PROxima	4	2,8		-	mcb4763-2-04C-pro	mcb4763-2-04D-pro		
	ВА 47-63, 2P 5А EKF PROxima	5	3,2		-	mcb4763-2-05C-pro	mcb4763-2-05D-pro		
	ВА 47-63, 2P 6А EKF PROxima	6	3,6		mcb4763-2-06B-pro	mcb4763-2-06C-pro	mcb4763-2-06D-pro		
	ВА 47-63, 2P 8А EKF PROxima	8	3,6		-	mcb4763-2-08C-pro	mcb4763-2-08D-pro		
	ВА 47-63, 2P 10А EKF PROxima	10	3,9		mcb4763-2-10B-pro	mcb4763-2-10C-pro	mcb4763-2-10D-pro		
	ВА 47-63, 2P 13А EKF PROxima	13	5,3		-	mcb4763-2-13C-pro	mcb4763-2-13D-pro		
	ВА 47-63, 2P 16А EKF PROxima	16	5,6		mcb4763-2-16B-pro	mcb4763-2-16C-pro	mcb4763-2-16D-pro		
	ВА 47-63, 2P 20А EKF PROxima	20	6,4		mcb4763-2-20B-pro	mcb4763-2-20C-pro	mcb4763-2-20D-pro		
	ВА 47-63, 2P 25А EKF PROxima	25	6,6		mcb4763-2-25B-pro	mcb4763-2-25C-pro	mcb4763-2-25D-pro		
	ВА 47-63, 2P 32А EKF PROxima	32	7,5		mcb4763-2-32B-pro	mcb4763-2-32C-pro	mcb4763-2-32D-pro		
	ВА 47-63, 2P 40А EKF PROxima	40	8,1		mcb4763-2-40B-pro	mcb4763-2-40C-pro	mcb4763-2-40D-pro		
	ВА 47-63, 2P 50А EKF PROxima	50	9,9		mcb4763-2-50B-pro	mcb4763-2-50C-pro	mcb4763-2-50D-pro		
	ВА 47-63, 2P 63А EKF PROxima	63	11,5		mcb4763-2-63B-pro	mcb4763-2-63C-pro	mcb4763-2-63D-pro		
		ВА 47-63, 3P 0,5А EKF PROxima	0,5		3,6	0,300	-	mcb4763-3-05C-pro	-
		ВА 47-63, 3P 1А EKF PROxima	1		3,6		-	mcb4763-3-01C-pro	mcb4763-3-01D-pro
ВА 47-63, 3P 1,6А EKF PROxima		1,6	3,7	-	mcb4763-3-1.6C-pro		mcb4763-3-1.6D-pro		
ВА 47-63, 3P 2А EKF PROxima		2	3,9	-	mcb4763-3-02C-pro		mcb4763-3-02D-pro		
ВА 47-63, 3P 2,5А EKF PROxima		2,5	3,9	-	mcb4763-3-2.5C-pro		mcb4763-3-2.5D-pro		
ВА 47-63, 3P 3А EKF PROxima		3	3,9	-	mcb4763-3-03C-pro		mcb4763-3-03D-pro		
ВА 47-63, 3P 3,15А EKF PROxima		3,15	4,0	-	-		mcb4763-3-3.15D-pro		
ВА 47-63, 3P 4А EKF PROxima		4	4,2	-	mcb4763-3-04C-pro		mcb4763-3-04D-pro		
ВА 47-63, 3P 5А EKF PROxima		5	4,8	-	mcb4763-3-05C-pro		mcb4763-3-05D-pro		
ВА 47-63, 3P 6А EKF PROxima		6	5,5	mcb4763-3-06B-pro	mcb4763-3-06C-pro		mcb4763-3-06D-pro		
ВА 47-63, 3P 6,3А EKF PROxima		6,3	5,5	-	-		mcb4763-3-6.3D-pro		
ВА 47-63, 3P 8А EKF PROxima		8	5,5	-	mcb4763-3-08C-pro		mcb4763-3-08D-pro		
ВА 47-63, 3P 10А EKF PROxima		10	5,9	mcb4763-3-10B-pro	mcb4763-3-10C-pro		mcb4763-3-10D-pro		
ВА 47-63, 3P 12,5А EKF PROxima		12,5	6,5	-	-		mcb4763-3-12.5D-pro		
ВА 47-63, 3P 13А EKF PROxima		13	7,8	-	mcb4763-3-13C-pro		mcb4763-3-13D-pro		
ВА 47-63, 3P 16А EKF PROxima		16	8,1	mcb4763-3-16B-pro	mcb4763-3-16C-pro		mcb4763-3-16D-pro		
ВА 47-63, 3P 20А EKF PROxima		20	9,4	mcb4763-3-20B-pro	mcb4763-3-20C-pro		mcb4763-3-20D-pro		
ВА 47-63, 3P 25А EKF PROxima		25	9,8	mcb4763-3-25B-pro	mcb4763-3-25C-pro		mcb4763-3-25D-pro		
ВА 47-63, 3P 31,5А EKF PROxima		31,5	10,1	-	-		mcb4763-3-31.5D-pro		
ВА 47-63, 3P 32А EKF PROxima		32	11,2	mcb4763-3-32B-pro	mcb4763-3-32C-pro		mcb4763-3-32D-pro		
ВА 47-63, 3P 40А EKF PROxima	40	12,1	mcb4763-3-40B-pro	mcb4763-3-40C-pro	mcb4763-3-40D-pro				
ВА 47-63, 3P 50А EKF PROxima	50	14,9	mcb4763-3-50B-pro	mcb4763-3-50C-pro	mcb4763-3-50D-pro				
ВА 47-63, 3P 63А EKF PROxima	63	17,2	mcb4763-3-63B-pro	mcb4763-3-63C-pro	mcb4763-3-63D-pro				
	ВА 47-63, 4P 0,5А EKF PROxima	0,5	3,0	0,400	-	mcb4763-4-05C-pro	-		
	ВА 47-63, 4P 1А EKF PROxima	1	4,8		-	mcb4763-4-01C-pro	mcb4763-4-01D-pro		
	ВА 47-63, 4P 1,6А EKF PROxima	1,6	5,0		-	mcb4763-4-1.6C-pro	-		
	ВА 47-63, 4P 2А EKF PROxima	2	5,2		-	mcb4763-4-02C-pro	mcb4763-4-02D-pro		
	ВА 47-63, 4P 2,5А EKF PROxima	2,5	5,2		-	mcb4763-4-2.5C-pro	-		
	ВА 47-63, 4P 3А EKF PROxima	3	5,2		-	mcb4763-4-03C-pro	mcb4763-4-03D-pro		
	ВА 47-63, 4P 4А EKF PROxima	4	5,6		-	mcb4763-4-04C-pro	mcb4763-4-04D-pro		
	ВА 47-63, 4P 5А EKF PROxima	5	6,4		-	mcb4763-4-05C-pro	mcb4763-4-05D-pro		
	ВА 47-63, 4P 6А EKF PROxima	6	7,2		-	mcb4763-4-06C-pro	mcb4763-4-06D-pro		
	ВА 47-63, 4P 8А EKF PROxima	8	7,33		-	mcb4763-4-08C-pro	mcb4763-4-08D-pro		
	ВА 47-63, 4P 10А EKF PROxima	10	7,9		-	mcb4763-4-10C-pro	mcb4763-4-10D-pro		
	ВА 47-63, 4P 13А EKF PROxima	13	10,3		-	mcb4763-4-13C-pro	-		
	ВА 47-63, 4P 16А EKF PROxima	16	11,4		-	mcb4763-4-16C-pro	mcb4763-4-16D-pro		
	ВА 47-63, 4P 20А EKF PROxima	20	13,4		-	mcb4763-4-20C-pro	mcb4763-4-20D-pro		
	ВА 47-63, 4P 25А EKF PROxima	25	13,6		-	mcb4763-4-25C-pro	mcb4763-4-25D-pro		
	ВА 47-63, 4P 32А EKF PROxima	32	13,8		-	mcb4763-4-32C-pro	mcb4763-4-32D-pro		
	ВА 47-63, 4P 40А EKF PROxima	40	15,5		-	mcb4763-4-40C-pro	mcb4763-4-40D-pro		
	ВА 47-63, 4P 50А EKF PROxima	50	20,5		-	mcb4763-4-50C-pro	mcb4763-4-50D-pro		
	ВА 47-63, 4P 63А EKF PROxima	63	21,4		-	mcb4763-4-63C-pro	mcb4763-4-63D-pro		

Выключатели автоматические ВА 47-63 6 кА EKF PROxima



Автоматические выключатели ВА 47-63 6 кА EKF PROxima предназначены для оперативного управления участками электрических цепей, а также для защиты от токов перегрузки и короткого замыкания в административных, промышленных и жилых зданиях. Выключатели производятся в одно-, двух-, трех- и четырехполюсном исполнении.

ПРЕИМУЩЕСТВА:

- Наличие пломбируемых панелей для защиты от несанкционированного доступа к проводникам.
- Корпус имеет профильные углубления, что способствует естественной вентиляции для обеспечения охлаждения.
- Монолитная лицевая панель.
- Повышенная жесткость корпуса – шесть заклепок.
- Скругленные клеммы с насечками для надежного соединения с проводниками.
- Наличие индикаторного окошка состояния контактов.
- Автоматическая доводка рукоятки управления (эффект подпружинивания).
- Отверстия для крепления U-образной шины типа FORK.
- Двухпозиционный зажим на DIN-рейку.
- Гарантийные обязательства составляют 5 лет.

EAC ГОСТ Р 50345-1-2010 (МЭК 60898-2-2006)
Патент на опломбировку № 57543

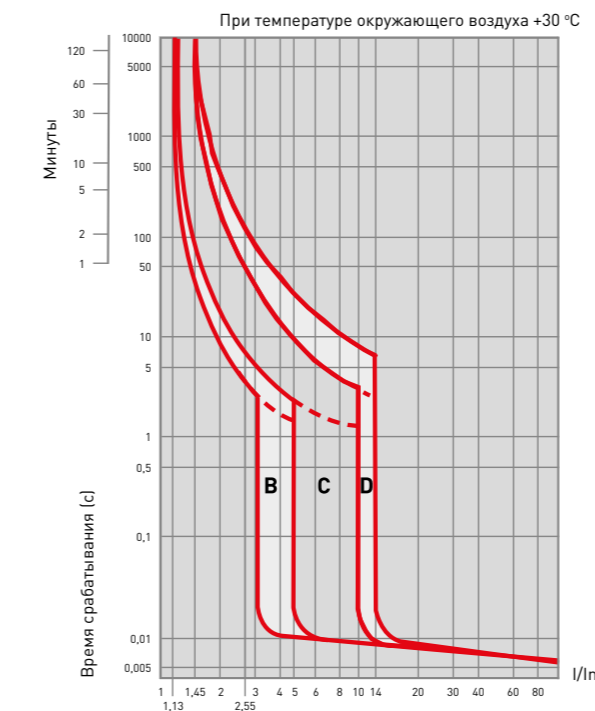
Изображение	Наименование	Ном. ток, А	Мощность рассеивания Вт	Масса нетто, кг	Артикул		
					тип В	тип С	тип D
	ВА 47-63 6кА, 1P 6А EKF PROxima	6	1,6	0,100	mcb4763-6-1-06B-pro	mcb4763-6-1-06C-pro	mcb4763-6-1-06D-pro
	ВА 47-63 6кА, 1P 10А EKF PROxima	10	2,0		mcb4763-6-1-10B-pro	mcb4763-6-1-10C-pro	mcb4763-6-1-10D-pro
	ВА 47-63 6кА, 1P 16А EKF PROxima	16	2,5		mcb4763-6-1-16B-pro	mcb4763-6-1-16C-pro	mcb4763-6-1-16D-pro
	ВА 47-63 6кА, 1P 20А EKF PROxima	20	3,0		mcb4763-6-1-20B-pro	mcb4763-6-1-20C-pro	mcb4763-6-1-20D-pro
	ВА 47-63 6кА, 1P 25А EKF PROxima	25	3,5		mcb4763-6-1-25B-pro	mcb4763-6-1-25C-pro	mcb4763-6-1-25D-pro
	ВА 47-63 6кА, 1P 32А EKF PROxima	32	5,0		mcb4763-6-1-32B-pro	mcb4763-6-1-32C-pro	mcb4763-6-1-32D-pro
	ВА 47-63 6кА, 1P 40А EKF PROxima	40	6,0		mcb4763-6-1-40B-pro	mcb4763-6-1-40C-pro	mcb4763-6-1-40D-pro
	ВА 47-63 6кА, 1P 50А EKF PROxima	50	8,0		mcb4763-6-1-50B-pro	mcb4763-6-1-50C-pro	mcb4763-6-1-50D-pro
	ВА 47-63 6кА, 1P 63А EKF PROxima	63	11,0		mcb4763-6-1-63B-pro	mcb4763-6-1-63C-pro	mcb4763-6-1-63D-pro
		ВА 47-63 6кА, 2P 6А EKF PROxima	6		3,2	0,200	mcb4763-6-2-06B-pro
ВА 47-63 6кА, 2P 10А EKF PROxima		10	4,0	mcb4763-6-2-10B-pro	mcb4763-6-2-10C-pro		mcb4763-6-2-10D-pro
ВА 47-63 6кА, 2P 16А EKF PROxima		16	5,0	mcb4763-6-2-16B-pro	mcb4763-6-2-16C-pro		mcb4763-6-2-16D-pro
ВА 47-63 6кА, 2P 20А EKF PROxima		20	6,0	mcb4763-6-2-20B-pro	mcb4763-6-2-20C-pro		mcb4763-6-2-20D-pro
ВА 47-63 6кА, 2P 25А EKF PROxima		25	7,0	mcb4763-6-2-25B-pro	mcb4763-6-2-25C-pro		mcb4763-6-2-25D-pro
ВА 47-63 6кА, 2P 32А EKF PROxima		32	10,0	mcb4763-6-2-32B-pro	mcb4763-6-2-32C-pro		mcb4763-6-2-32D-pro
ВА 47-63 6кА, 2P 40А EKF PROxima		40	12,0	mcb4763-6-2-40B-pro	mcb4763-6-2-40C-pro		mcb4763-6-2-40D-pro
ВА 47-63 6кА, 2P 50А EKF PROxima		50	16,0	mcb4763-6-2-50B-pro	mcb4763-6-2-50C-pro		mcb4763-6-2-50D-pro
ВА 47-63 6кА, 2P 63А EKF PROxima		63	22,0	mcb4763-6-2-63B-pro	mcb4763-6-2-63C-pro		mcb4763-6-2-63D-pro
		ВА 47-63 6кА, 3P 6А EKF PROxima	6	5,0	0,300		mcb4763-6-3-06B-pro
	ВА 47-63 6кА, 3P 10А EKF PROxima	10	6,0	mcb4763-6-3-10B-pro		mcb4763-6-3-10C-pro	mcb4763-6-3-10D-pro
	ВА 47-63 6кА, 3P 16А EKF PROxima	16	7,5	mcb4763-6-3-16B-pro		mcb4763-6-3-16C-pro	mcb4763-6-3-16D-pro
	ВА 47-63 6кА, 3P 20А EKF PROxima	20	9,0	mcb4763-6-3-20B-pro		mcb4763-6-3-20C-pro	mcb4763-6-3-20D-pro
	ВА 47-63 6кА, 3P 25А EKF PROxima	25	10,5	mcb4763-6-3-25B-pro		mcb4763-6-3-25C-pro	mcb4763-6-3-25D-pro
	ВА 47-63 6кА, 3P 32А EKF PROxima	32	15,0	mcb4763-6-3-32B-pro		mcb4763-6-3-32C-pro	mcb4763-6-3-32D-pro
	ВА 47-63 6кА, 3P 40А EKF PROxima	40	18,0	mcb4763-6-3-40B-pro		mcb4763-6-3-40C-pro	mcb4763-6-3-40D-pro
	ВА 47-63 6кА, 3P 50А EKF PROxima	50	24,0	mcb4763-6-3-50B-pro		mcb4763-6-3-50C-pro	mcb4763-6-3-50D-pro
	ВА 47-63 6кА, 3P 63А EKF PROxima	63	33,0	mcb4763-6-3-63B-pro		mcb4763-6-3-63C-pro	mcb4763-6-3-63D-pro

ТЕХНИЧЕСКИЕ ХАРАКТЕРИСТИКИ

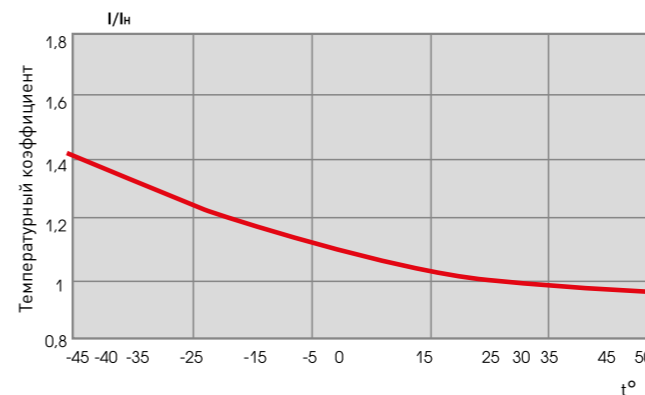
Параметры	Значения	
	ВА 47-63 4,5 кА	ВА 47-63 6 кА
Предельная коммутационная способность, кА	4,5	6
Коммутационная износостойкость, кол-во циклов	10 000	
Механическая износостойкость, кол-во циклов	20 000	
Сечение подключаемого провода, мм²	от 1 до 25	
Момент затяжки, Н·м	2,5	
Номинальное фазное напряжение частотой 50 Гц, В	230	
Номинальное линейное напряжение частотой 50 Гц, В	400	
Степень защиты	IP 20	
Степень защиты аппарата в модульном шкафу	IP 40	
Время срабатывания при коротком замыкании не более, с	0,01	
Климатическое исполнение	УХЛ 4	
Категория применения	А	
Масса нетто 1-го полюса, кг	0,1	

Характеристики срабатывания выключателей ВА 47-63 4,5 кА и ВА 47-63 6 кА EKF PROxima:

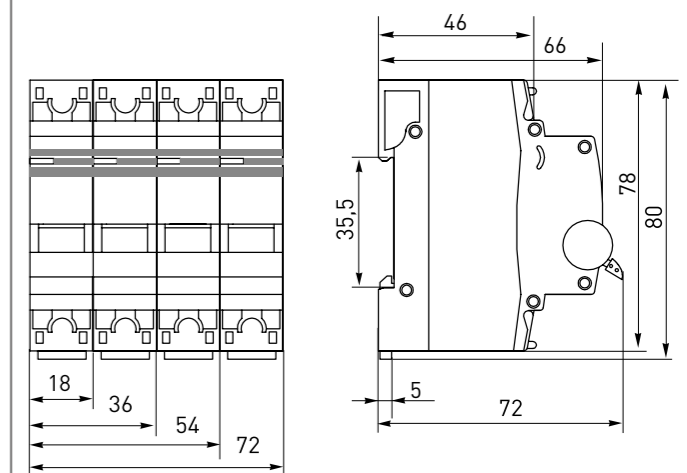
B срабатывание электромагнитной защиты между 3- и 5-кратным значением номинального тока.
C срабатывание электромагнитной защиты между 5- и 10-кратным значением номинального тока.
D срабатывание электромагнитной защиты между 10- и 14-кратным значением номинального тока.



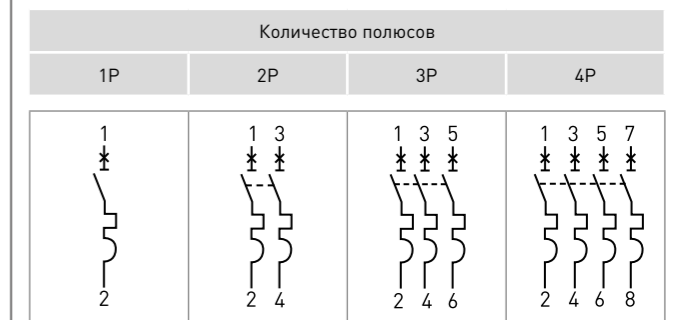
Температурный коэффициент



ГАБАРИТНЫЕ И УСТАНОВОЧНЫЕ РАЗМЕРЫ



ТИПОВЫЕ СХЕМЫ ПОДКЛЮЧЕНИЯ



ОСОБЕННОСТИ ЭКСПЛУАТАЦИИ И МОНТАЖА

1. Присоединение.



2. Подключение дополнительных устройств:

- установка аварийного контакта АК-47 EKF PROxima (отверстие слева) - см. подраздел «Дополнительное оборудование»;
- установка блок-контакта БК-47 EKF PROxima (отверстие слева) - см. подраздел «Дополнительное оборудование»;
- установка расцепителя мин. и макс. напряжения PMM-47 EKF PROxima (отверстие справа) - см. подраздел «Дополнительное оборудование»;
- установка расцепителя независимого PH-47 EKF PROxima (отверстие справа) - см. подраздел «Дополнительное оборудование».

ТИПОВАЯ КОМПЛЕКТАЦИЯ

- Выключатель автоматический ВА 47-63 4,5кА EKF PROxima.
- Паспорт.

Выключатели автоматические ВА 47-100 EKF PROxima



Автоматические выключатели ВА 47-100 EKF PROxima впитали в себя все преимущества предшествующей модели (взаимозаменяемы) и самые последние инновационные разработки в электротехнической отрасли. Модели имеют узнаваемый, фирменный дизайн, унифицированный с другими изделиями EKF PROxima, и предназначены для оперативного управления участками электрических цепей, а также для защиты от токов перегрузки и короткого замыкания в административных, промышленных и жилых зданиях. Выключатели производятся в одно-, двух-, трех- и четырехполюсном исполнении.

ПРЕИМУЩЕСТВА:

- Наличие пломбируемых панелей для защиты от несанкционированного доступа к проводникам.
- Наличие монолитной лицевой панели.
- Повышенная жесткость корпуса – шесть заклепок.
- Корпус имеет профильные углубления, что способствует естественной вентиляции для обеспечения охлаждения.
- Скругленные клеммы с насечками, предназначенные для надежного соединения с проводниками.
- Наличие индикаторного окошка состояния контактов.
- Автоматическая доводка рукоятки управления (эффект подпружинивания).
- Двухпозиционный зажим на DIN-рейку.
- Гарантийные обязательства составляют 5 лет.

EAC ГОСТ Р50345-1-2010 (МЭК 60898-2-2006)
Патент на опломбировку № 57543

Изображение	Наименование	Ном. ток, А	Мощность рассеивания Вт	Масса нетто, кг	Артикул	
					тип С	тип D
	ВА 47-100, 1P 10А 10кА EKF PROxima	10,0	2,2	0,162	mcb47100-1-10C-pro	mcb47100-1-10D-pro
	ВА 47-100, 1P 16А 10кА EKF PROxima	16,0	2,5		mcb47100-1-16C-pro	mcb47100-1-16D-pro
	ВА 47-100, 1P 25А 10кА EKF PROxima	25,0	2,7		mcb47100-1-25C-pro	mcb47100-1-25D-pro
	ВА 47-100, 1P 32А 10кА EKF PROxima	32,0	2,9		mcb47100-1-32C-pro	mcb47100-1-32D-pro
	ВА 47-100, 1P 35А 10кА EKF PROxima	35,0	3,8		mcb47100-1-35C-pro	mcb47100-1-35D-pro
	ВА 47-100, 1P 40А 10кА EKF PROxima	40,0	4,4		mcb47100-1-40C-pro	mcb47100-1-40D-pro
	ВА 47-100, 1P 50А 10кА EKF PROxima	50,0	5,1		mcb47100-1-50C-pro	mcb47100-1-50D-pro
	ВА 47-100, 1P 63А 10кА EKF PROxima	63,0	5,2		mcb47100-1-63C-pro	mcb47100-1-63D-pro
	ВА 47-100, 1P 80А 10кА EKF PROxima	80,0	7,1		mcb47100-1-80C-pro	mcb47100-1-80D-pro
	ВА 47-100, 1P 100А 10кА EKF PROxima	100,0	9,1		mcb47100-1-100C-pro	mcb47100-1-100D-pro
	ВА 47-100, 1P 125А 10кА EKF PROxima	125,0	11,8		mcb47100-1-125C-pro	mcb47100-1-125D-pro
		ВА 47-100, 2P 10А 10кА EKF PROxima	10,0		4,4	0,324
ВА 47-100, 2P 16А 10кА EKF PROxima		16,0	5,4	mcb47100-2-16C-pro	mcb47100-2-16D-pro	
ВА 47-100, 2P 25А 10кА EKF PROxima		25,0	5,8	mcb47100-2-25C-pro	mcb47100-2-25D-pro	
ВА 47-100, 2P 32А 10кА EKF PROxima		32,0	6,3	mcb47100-2-32C-pro	mcb47100-2-32D-pro	
ВА 47-100, 2P 35А 10кА EKF PROxima		35,0	7,6	mcb47100-2-35C-pro	mcb47100-2-35D-pro	
ВА 47-100, 2P 40А 10кА EKF PROxima		40,0	8,8	mcb47100-2-40C-pro	mcb47100-2-40D-pro	
ВА 47-100, 2P 50А 10кА EKF PROxima		50,0	10,3	mcb47100-2-50C-pro	mcb47100-2-50D-pro	
ВА 47-100, 2P 63А 10кА EKF PROxima		63,0	10,4	mcb47100-2-63C-pro	mcb47100-2-63D-pro	
ВА 47-100, 2P 80А 10кА EKF PROxima		80,0	14,3	mcb47100-2-80C-pro	mcb47100-2-80D-pro	
ВА 47-100, 2P 100А 10кА EKF PROxima		100,0	18,3	mcb47100-2-100C-pro	mcb47100-2-100D-pro	
ВА 47-100, 2P 125А 10кА EKF PROxima		125,0	23,6	mcb47100-2-125C-pro	mcb47100-2-125D-pro	
		ВА 47-100, 3P 10А 10кА EKF PROxima	10,0	6,7	0,486	
	ВА 47-100, 3P 16А 10кА EKF PROxima	16,0	7,8	mcb47100-3-16C-pro		mcb47100-3-16D-pro
	ВА 47-100, 3P 25А 10кА EKF PROxima	25,0	8,1	mcb47100-3-25C-pro		mcb47100-3-25D-pro
	ВА 47-100, 3P 31,5А 10кА EKF PROxima	31,5	8,7	-		mcb47100-3-31.5D-pro
	ВА 47-100, 3P 32А 10кА EKF PROxima	32,0	8,7	mcb47100-3-32C-pro		mcb47100-3-32D-pro
	ВА 47-100, 3P 35А 10кА EKF PROxima	35,0	11,4	mcb47100-3-35C-pro		mcb47100-3-35D-pro
	ВА 47-100, 3P 40А 10кА EKF PROxima	40,0	13,3	mcb47100-3-40C-pro		mcb47100-3-40D-pro
	ВА 47-100, 3P 50А 10кА EKF PROxima	50,0	15,4	mcb47100-3-50C-pro		mcb47100-3-50D-pro
	ВА 47-100, 3P 63А 10кА EKF PROxima	63,0	15,6	mcb47100-3-63C-pro		mcb47100-3-63D-pro
	ВА 47-100, 3P 80А 10кА EKF PROxima	80,0	21,4	mcb47100-3-80C-pro		mcb47100-3-80D-pro
	ВА 47-100, 3P 100А 10кА EKF PROxima	100,0	27,4	mcb47100-3-100C-pro		mcb47100-3-100D-pro
	ВА 47-100, 3P 125А 10кА EKF PROxima	125,0	35,4	mcb47100-3-125C-pro		mcb47100-3-125D-pro

Изображение	Наименование	Ном. ток, А	Мощность рассеивания Вт	Масса нетто, кг	Артикул	
					тип С	тип D
	ВА 47-100, 4P 10А 10кА EKF PROxima	10,0	9,1	0,648	mcb47100-4-10C-pro	mcb47100-4-10D-pro
	ВА 47-100, 4P 16А 10кА EKF PROxima	16,0	10,3		mcb47100-4-16C-pro	mcb47100-4-16D-pro
	ВА 47-100, 4P 25А 10кА EKF PROxima	25,0	10,9		mcb47100-4-25C-pro	mcb47100-4-25D-pro
	ВА 47-100, 4P 32А 10кА EKF PROxima	32,0	12,7		mcb47100-4-32C-pro	mcb47100-4-32D-pro
	ВА 47-100, 4P 35А 10кА EKF PROxima	35,0	15,3		mcb47100-4-35C-pro	mcb47100-4-35D-pro
	ВА 47-100, 4P 40А 10кА EKF PROxima	40,0	17,7		mcb47100-4-40C-pro	mcb47100-4-40D-pro
	ВА 47-100, 4P 50А 10кА EKF PROxima	50,0	20,5		mcb47100-4-50C-pro	mcb47100-4-50D-pro
	ВА 47-100, 4P 63А 10кА EKF PROxima	63,0	20,9		mcb47100-4-63C-pro	mcb47100-4-63D-pro
	ВА 47-100, 4P 80А 10кА EKF PROxima	80,0	29,1		mcb47100-4-80C-pro	mcb47100-4-80D-pro
	ВА 47-100, 4P 100А 10кА EKF PROxima	100,0	36,8		mcb47100-4-100C-pro	mcb47100-4-100D-pro
	ВА 47-100, 4P 125А 10кА EKF PROxima	125,0	47,2		mcb47100-4-125C-pro	mcb47100-4-125D-pro

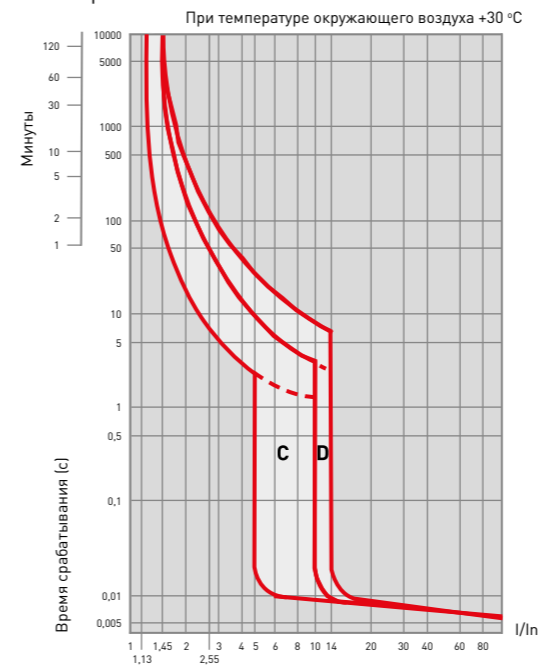
ТЕХНИЧЕСКИЕ ХАРАКТЕРИСТИКИ

Параметры	Значения
Предельная коммутационная способность, кА	10
Коммутационная износоустойчивость, кол-во циклов	10 000
Механическая износоустойчивость, кол-во циклов	20 000
Сечение подключаемого провода, мм ²	от 1 до 35
Момент затяжки, Н·м	2,5
Номинальное фазное напряжение частотой 50 Гц, В	230
Номинальное линейное напряжение частотой 50 Гц, В	400
Степень защиты	IP 20
Степень защиты аппарата в модульном шкафу	IP 40
Время срабатывания при коротком замыкании не более, с	0,01
Климатическое исполнение	УХЛ 4
Категория применения	A

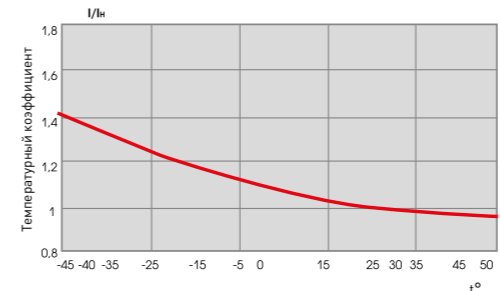
Токовременные характеристики отключения

Хар-ки срабатывания выключателей ВА 47-100 EKF PROxima:

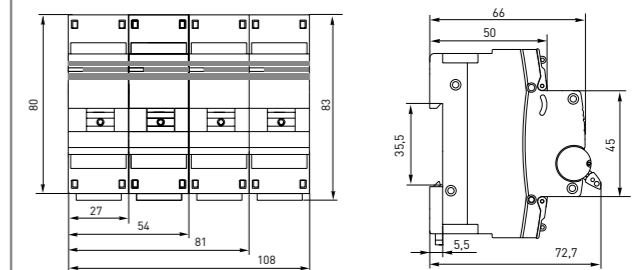
- C** срабатывание электромагнитной защиты между 5- и 10-кратным значением номинального тока.
- D** срабатывание электромагнитной защиты между 10- и 14-кратным значением номинального тока.



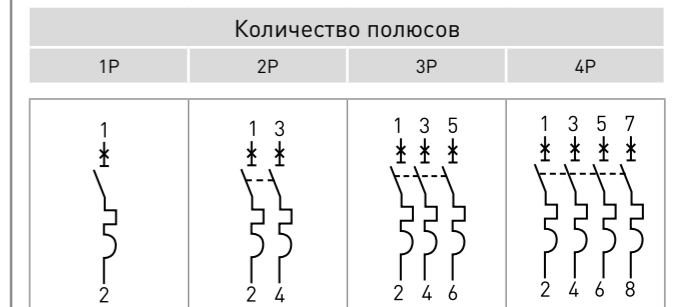
Температурный коэффициент



ГАБАРИТНЫЕ И УСТАНОВОЧНЫЕ РАЗМЕРЫ

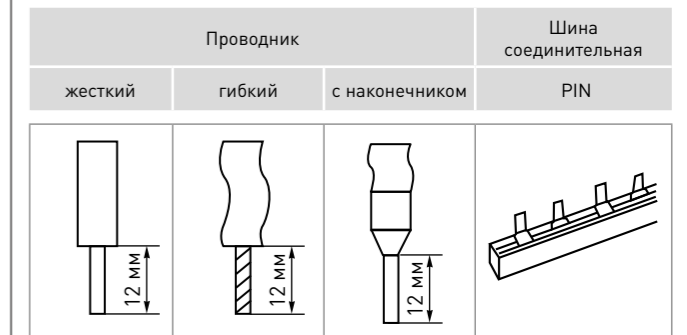


ТИПОВЫЕ СХЕМЫ ПОДКЛЮЧЕНИЯ



ОСОБЕННОСТИ ЭКСПЛУАТАЦИИ И МОНТАЖА

1. Присоединение.



2. Подключение дополнительных устройств:

- установка аварийного контакта АК-47 EKF PROxima (отверстие слева) - см. подраздел «Дополнительное оборудование»;
- установка блок-контакта БК-47 EKF PROxima (отверстие слева) - см. подраздел «Дополнительное оборудование»;
- установка расцепителя мин. и макс. напряжения PMM-47 EKF PROxima (отверстие справа) - см. подраздел «Дополнительное оборудование»;
- установка расцепителя независимого PH-47 EKF PROxima (отверстие справа) - см. подраздел «Дополнительное оборудование».

ТИПОВАЯ КОМПЛЕКТАЦИЯ

- Выключатель автоматический ВА 47-100 EKF PROxima.
- Паспорт.

Выключатели нагрузки ВН-63 и ВН-125 EKF PROxima



Выключатели нагрузки ВН-63 и ВН-125 EKF PROxima предназначены для оперативного управления участками электрических цепей.

Выключатели производятся в одно-, двух-, трех- и четырехполюсном исполнении. Выключатели нагрузки ВН-63 (125) EKF PROxima выполнены в новом, уникальном дизайне корпуса из не поддерживающей горение пластмассы и взаимозаменяемы с ВН-63 (100).

ПРЕИМУЩЕСТВА:

1. Комбинированные зажимы из посеребренной меди и анодированной стали скругленной формы с насечками для более надежного контакта.
2. Автоматическая доводка рукоятки управления (эффект подпружинивания).
3. Двухпозиционный зажим на DIN-рейку.
4. Повышение безопасности электромонтажных работ благодаря прозрачной вставке над индикатором состояния контактов и литой лицевой панели.
5. Повышенная жесткость за счет шести заклепок на корпусе.
6. Дополнительный теплоотвод через профильные углубления.
7. ВН-63 – выполнен в корпусе автоматического выключателя, имеет дугоотводящий канал, а также возможность подключения дополнительных устройств.
8. ВН-125 – выполнен в корпусе с мостиковым контактом. Номинальный ток до 125 А.
9. Контакты изготовлены из бескислородной меди.
10. Корпус изготовлен из не поддерживающей горение пластмассы.
11. Возможность подключения посредством гребенчатой шины.

EAC ГОСТ Р 50030.3-2012
(МЭК 60947-3:2008)

Изображение	Наименование	Номинальный ток, А	Масса нетто, кг	Артикул
-------------	--------------	--------------------	-----------------	---------

ВН-63 EKF PROxima

	ВН-63, 1P 16А EKF PROxima	16	0,082	SL63-1-16-pro
	ВН-63, 1P 25А EKF PROxima	25		SL63-1-25-pro
	ВН-63, 1P 40А EKF PROxima	40		SL63-1-40-pro
	ВН-63, 1P 63А EKF PROxima	63		SL63-1-63-pro
	ВН-63, 2P 16А EKF PROxima	16	0,163	SL63-2-16-pro
	ВН-63, 2P 25А EKF PROxima	25		SL63-2-25-pro
	ВН-63, 2P 40А EKF PROxima	40		SL63-2-40-pro
	ВН-63, 2P 63А EKF PROxima	63		SL63-2-63-pro
	ВН-63, 3P 16А EKF PROxima	16	0,245	SL63-3-16-pro
	ВН-63, 3P 25А EKF PROxima	25		SL63-3-25-pro
	ВН-63, 3P 40А EKF PROxima	40		SL63-3-40-pro
	ВН-63, 3P 63А EKF PROxima	63		SL63-3-63-pro
ВН-63, 4P 16А EKF PROxima	16	0,327	SL63-4-16-pro	
ВН-63, 4P 25А EKF PROxima	25		SL63-4-25-pro	
ВН-63, 4P 40А EKF PROxima	40		SL63-4-40-pro	
ВН-63, 4P 63А EKF PROxima	63		SL63-4-63-pro	

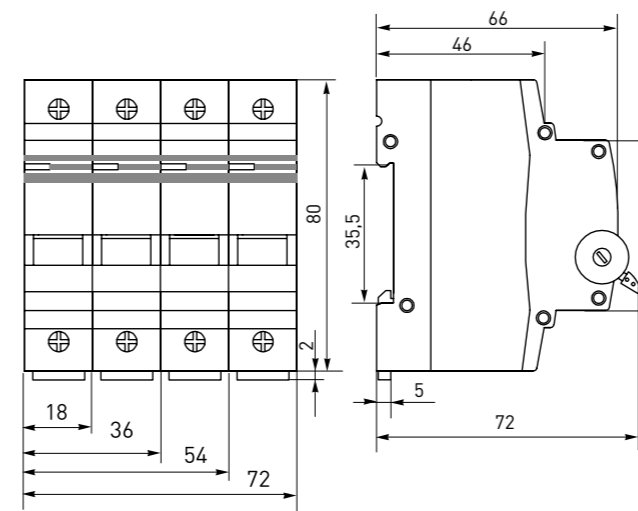
ВН-125 EKF PROxima

	ВН-125, 1P 100А EKF PROxima	100	0,082	SL125-1-100-pro
	ВН-125, 1P 125А EKF PROxima	125		SL125-1-125-pro
	ВН-125, 2P 100А EKF PROxima	100	0,163	SL125-2-100-pro
	ВН-125, 2P 125А EKF PROxima	125		SL125-2-125-pro
	ВН-125, 3P 100А EKF PROxima	100	0,245	SL125-3-100-pro
	ВН-125, 3P 125А EKF PROxima	125		SL125-3-125-pro
	ВН-125, 4P 100А EKF PROxima	100	0,327	SL125-4-100-pro
	ВН-125, 4P 125А EKF PROxima	125		SL125-4-125-pro

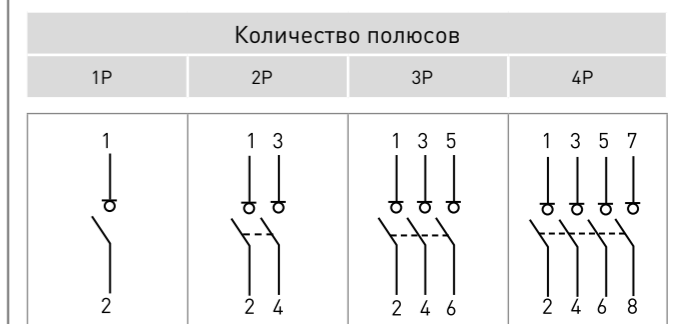
ТЕХНИЧЕСКИЕ ХАРАКТЕРИСТИКИ

Параметры	Значения	
	ВН-63	ВН-125
Коммутационная износостойкость, кол-во циклов	10 000	
Механическая износостойкость, кол-во циклов	20 000	
Сечение подключаемого провода, мм ²	от 1 до 25	от 1 до 35
Момент затяжки, Н·м	2,5	
Номинальное фазное напряжение частотой 50 Гц, В	230	
Номинальное линейное напряжение частотой 50 Гц, В	400	
Климатическое исполнение	УХЛ 4	

ГАБАРИТНЫЕ И УСТАНОВОЧНЫЕ РАЗМЕРЫ

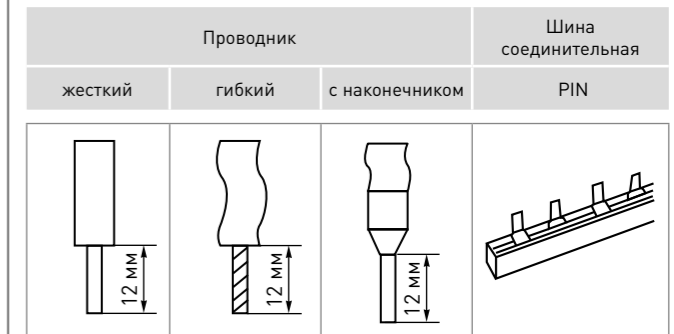


ТИПОВЫЕ СХЕМЫ ПОДКЛЮЧЕНИЯ



ОСОБЕННОСТИ ЭКСПЛУАТАЦИИ И МОНТАЖА

1. Присоединение.



2. Подключение дополнительных устройств:

- установка блок-контакт БК-47 EKF PROxima (отверстие слева) - см. подраздел «Дополнительное оборудование»;
- установка расцепителя мин. и макс. напряжения РММ-47 EKF PROxima (отверстие справа) - см. подраздел «Дополнительное оборудование»;
- установка расцепителя независимого РН-47 EKF PROxima (отверстие справа) - см. подраздел «Дополнительное оборудование».

ТИПОВАЯ КОМПЛЕКТАЦИЯ

1. Выключатели нагрузки ВН-63 и ВН-125 EKF PROxima.
2. Паспорт.

Устройство защитного отключения УЗО ВД-100 4,5 EKF PROxima



Устройство защитного отключения УЗО ВД-100 EKF PROxima – это новое поколение устройств. Предназначены для защиты человека от поражения электрическим током при прикосновении к открытой проводке или к электрооборудованию, оказавшемуся под напряжением и для предотвращения возгорания, возникающего вследствие длительного протекания токов утечки и развивающихся из них токов короткого замыкания. Для защиты потребителей от токов перегрузки и короткого замыкания необходимо использовать УЗО совместно с автоматическими выключателями.

ПРЕИМУЩЕСТВА:

1. Контакты выполнены из бескислородной меди с содержанием серебра.
2. Корпус изготовлен из не поддерживающей горение пластмассы.
3. Возможность подключения посредством гребенчатой и U-образной шины.
4. Возможность работы при - 25 °С.
5. Двухпозиционный зажим на DIN-рейку.
6. Отверстие для крепления шины типа FORK.
7. Современная электронная плата с повышенной защитой от импульсных помех (электронное УЗО ВД-100).
8. Повышение безопасности электромонтажных работ благодаря прозрачной вставке над индикатором состояния контактов и литой лицевой панели.
9. Наличие селективного исполнения.

EAC ГОСТ Р 51326.1-99 (МЭК 61008-1-96)
Патент на опломбировку № 57543

Изображение	Наименование	Ном. ток, А	Масса нетто, кг	Артикул			
				10 мА	30 мА	100 мА	300 мА-

УЗО ВД-100 электромеханическое EKF PROxima

	УЗО ВД-100 2P 16А (эл.-мех) EKF PROxima	16	0,225	elcb-2-16-10-em-pro	elcb-2-16-30-em-pro	elcb-2-16-100-em-pro	elcb-2-16-300-em-pro
	УЗО ВД-100 2P 25А (эл.-мех) EKF PROxima	25		elcb-2-25-10-em-pro	elcb-2-25-30-em-pro	elcb-2-25-100-em-pro	elcb-2-25-300-em-pro
	УЗО ВД-100 2P 32А (эл.-мех) EKF PROxima	32		elcb-2-32-10-em-pro	elcb-2-32-30-em-pro	elcb-2-32-100-em-pro	elcb-2-32-300-em-pro
	УЗО ВД-100 2P 40А (эл.-мех) EKF PROxima	40		-	elcb-2-40-30-em-pro	elcb-2-40-100-em-pro	elcb-2-40-300-em-pro
	УЗО ВД-100 2P 50А (эл.-мех) EKF PROxima	50		-	elcb-2-50-30-em-pro	elcb-2-50-100-em-pro	-
	УЗО ВД-100 2P 63А (эл.-мех) EKF PROxima	63		-	elcb-2-63-30-em-pro	elcb-2-63-100-em-pro	elcb-2-63-300-em-pro
	УЗО ВД-100 2P 80А (эл.-мех) EKF PROxima	80		-	elcb-2-80-30-em-pro	elcb-2-80-100-em-pro	elcb-2-80-300-em-pro
	УЗО ВД-100 2P 100А (эл.-мех) EKF PROxima	100		-	elcb-2-100-30-em-pro	elcb-2-100-100-em-pro	elcb-2-100-300-em-pro
	УЗО ВД-100 4P 16А (эл.-мех) EKF PROxima	16	0,365	elcb-4-16-10-em-pro	elcb-4-16-30-em-pro	elcb-4-16-100-em-pro	elcb-4-16-300-em-pro
	УЗО ВД-100 4P 25А (эл.-мех) EKF PROxima	25		elcb-4-25-10-em-pro	elcb-4-25-30-em-pro	elcb-4-25-100-em-pro	elcb-4-25-300-em-pro
	УЗО ВД-100 4P 32А (эл.-мех) EKF PROxima	32		elcb-4-32-10-em-pro	elcb-4-32-30-em-pro	elcb-4-32-100-em-pro	elcb-4-32-300-em-pro
	УЗО ВД-100 4P 40А (эл.-мех) EKF PROxima	40		-	elcb-4-40-30-em-pro	elcb-4-40-100-em-pro	elcb-4-40-300-em-pro
	УЗО ВД-100 4P 50А (эл.-мех) EKF PROxima	50		-	elcb-4-50-30-em-pro	elcb-4-50-100-em-pro	-
	УЗО ВД-100 4P 63А (эл.-мех) EKF PROxima	63		-	elcb-4-63-30-em-pro	elcb-4-63-100-em-pro	elcb-4-63-300-em-pro
	УЗО ВД-100 4P 80А (эл.-мех) EKF PROxima	80		-	elcb-4-80-30-em-pro	elcb-4-80-100-em-pro	elcb-4-80-300-em-pro
	УЗО ВД-100 4P 100А (эл.-мех) EKF PROxima	100		-	elcb-4-100-30-em-pro	elcb-4-100-100-em-pro	elcb-4-100-300-em-pro

Изображение	Наименование	Ном. ток, А	Масса нетто, кг	Артикул			
				10 мА	30 мА	100 мА	300 мА-

УЗО ВД-100 электронное EKF PROxima

	УЗО ВД-100 2P 16А (электр.) EKF PROxima	16	0,195	-	elcb-2-16-30e-pro	-	-
	УЗО ВД-100 2P 25А (электр.) EKF PROxima	25		-	elcb-2-25-30e-pro	-	-
	УЗО ВД-100 2P 32А (электр.) EKF PROxima	32		-	elcb-2-32-30e-pro	-	-
	УЗО ВД-100 2P 40А (электр.) EKF PROxima	40		-	elcb-2-40-30e-pro	-	-
	УЗО ВД-100 2P 63А (электр.) EKF PROxima	63		-	elcb-2-63-30e-pro	-	-
	УЗО ВД-100 4P 16А (электр.) EKF PROxima	16	0,315	-	elcb-4-16-30e-pro	-	-
	УЗО ВД-100 4P 25А (электр.) EKF PROxima	25		-	elcb-4-25-30e-pro	-	-
	УЗО ВД-100 4P 32А (электр.) EKF PROxima	32		-	elcb-4-32-30e-pro	-	-
	УЗО ВД-100 4P 40А (электр.) EKF PROxima	40		-	elcb-4-40-30e-pro	-	-
	УЗО ВД-100 4P 63А (электр.) EKF PROxima	63		-	elcb-4-63-30e-pro	-	-

УЗО селективное EKF PROxima

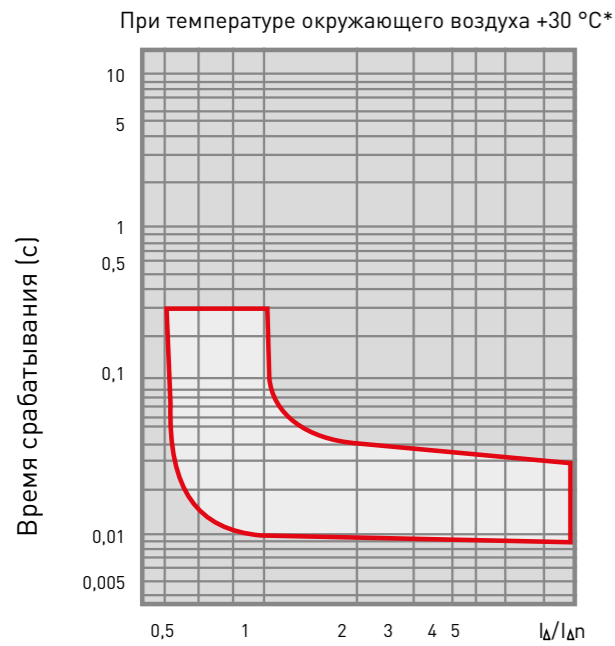
	УЗО селективное 2P 16А (электр.) EKF PROxima	16	0,190	-	-	elcb-2-16-100S-pro	elcb-2-16-300S-pro
	УЗО селективное 2P 25А (электр.) EKF PROxima	25		-	-	elcb-2-25-100S-pro	elcb-2-25-300S-pro
	УЗО селективное 2P 32А (электр.) EKF PROxima	32		-	-	elcb-2-32-100S-pro	elcb-2-32-300S-pro
	УЗО селективное 2P 40А (электр.) EKF PROxima	40		-	-	elcb-2-40-100S-pro	elcb-2-40-300S-pro
	УЗО селективное 2P 50А (электр.) EKF PROxima	50		-	-	elcb-2-50-100S-pro	elcb-2-50-300S-pro
	УЗО селективное 2P 63А (электр.) EKF PROxima	63		-	-	elcb-2-63-100S-pro	elcb-2-63-300S-pro
	УЗО селективное 2P 80А (электр.) EKF PROxima	80		-	-	elcb-2-80-100S-pro	elcb-2-80-300S-pro
	УЗО селективное 2P 100А (электр.) EKF PROxima	100		-	-	elcb-2-100-100S-pro	elcb-2-100-300S-pro
	УЗО селективное 4P 16А (электр.) EKF PROxima	16	0,380	-	-	elcb-4-16-100S-pro	elcb-4-16-300S-pro
	УЗО селективное 4P 25А (электр.) EKF PROxima	25		-	-	elcb-4-25-100S-pro	elcb-4-25-300S-pro
	УЗО селективное 4P 32А (электр.) EKF PROxima	32		-	-	elcb-4-32-100S-pro	elcb-4-32-300S-pro
	УЗО селективное 4P 40А (электр.) EKF PROxima	40		-	-	elcb-4-40-100S-pro	elcb-4-40-300S-pro
	УЗО селективное 4P 50А (электр.) EKF PROxima	50		-	-	elcb-4-50-100S-pro	elcb-4-50-300S-pro
	УЗО селективное 4P 63А (электр.) EKF PROxima	63		-	-	elcb-4-63-100S-pro	elcb-4-63-300S-pro
	УЗО селективное 4P 80А (электр.) EKF PROxima	80		-	-	elcb-4-80-100S-pro	elcb-4-80-300S-pro
	УЗО селективное 4P 100А (электр.) EKF PROxima	100		-	-	elcb-4-100-100S-pro	elcb-4-100-300S-pro

ТЕХНИЧЕСКИЕ ХАРАКТЕРИСТИКИ

Параметры	Значения
Предельная коммутационная способность, кА	4,5
Коммутационная износостойкость, кол-во циклов	2500
Механическая износостойкость, кол-во циклов	10 000
Сечение подключаемого провода, мм ²	от 1 до 25
Момент затяжки, Н-м	2,5
Номинальное фазное напряжение частотой 50 Гц, В	230
Номинальное линейное напряжение частотой 50 Гц, В	240
Тип УЗО	АС
Класс УЗО	Электр./электромех.
Расположение нейтрали	Справа
Степень защиты	IP 20
Степень защиты аппарата в модульном шкафу	IP 40
Время отключения при номинальном отключающем дифференциальном токе, не более с	0,04
Климатическое исполнение	УХЛ 4
Категория применения	A

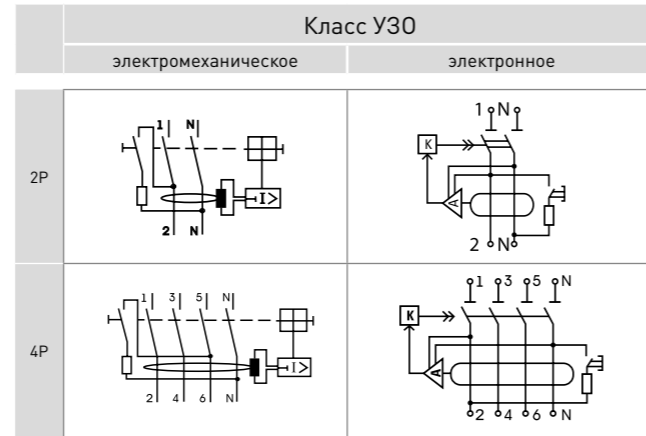
Токовременные характеристики отключения

Характеристики срабатывания устройства защитного отключения УЗО ВД-100 4,5 ЕКF PROxima:

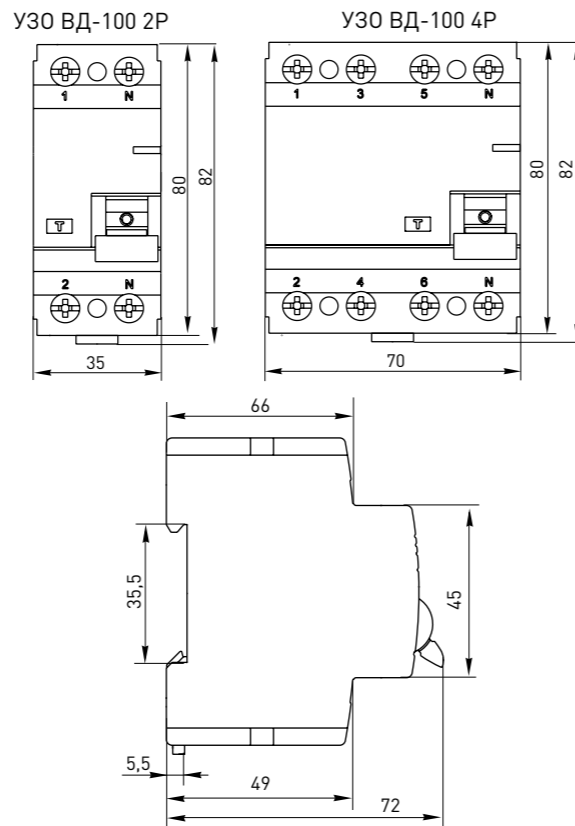


* При температуре ниже - 25 °С работоспособность выключателя сохраняется, однако не гарантируется сохранение установленных параметров.

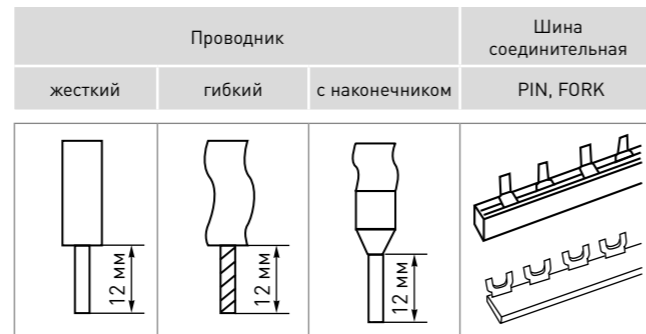
ТИПОВЫЕ СХЕМЫ ПОДКЛЮЧЕНИЯ



ГАБАРИТНЫЕ И УСТАНОВОЧНЫЕ РАЗМЕРЫ



ОСОБЕННОСТИ ЭКСПЛУАТАЦИИ И МОНТАЖА



ТИПОВАЯ КОМПЛЕКТАЦИЯ

1. Устройство защитного отключения УЗО ВД-100 4,5 кА ЕКF PROxima.
2. Паспорт.

Дифференциальные автоматические выключатели АД-32 ЕКF PROxima



Дифференциальный автоматический выключатель АД-32 ЕКF PROxima представляет собой аппарат, сочетающий функции автоматического выключателя с устройством защитного отключения. При обнаружении автоматическим выключателем в защищаемом участке сети тока утечки (повреждения) на землю или сверхтока (тока перегрузки или короткого замыкания) происходит срабатывание устройства, приводящее к отключению защищаемой сети.



ПРЕИМУЩЕСТВА:

1. Двухпозиционный зажим на DIN-рейку.
2. Повышение безопасности электромонтажных работ благодаря прозрачной вставке над индикатором состояния контактов.
3. Встроенная современная электронная плата с повышенной защитой от импульсных помех и перенапряжений.
4. Наличие пломбируемых панелей для защиты от несанкционированного доступа к проводникам.
5. Комбинированные зажимы из посеребрянной меди и анодированной стали скругленной формы с насечками.
6. Индикатор состояния контактов.
7. Корпус изготовлен из не поддерживающей горение пластмассы.
8. Гарантийные обязательства составляют 5 лет.

EAC ГОСТ Р 51327-1-2010 (МЭК 60898-2-2006)

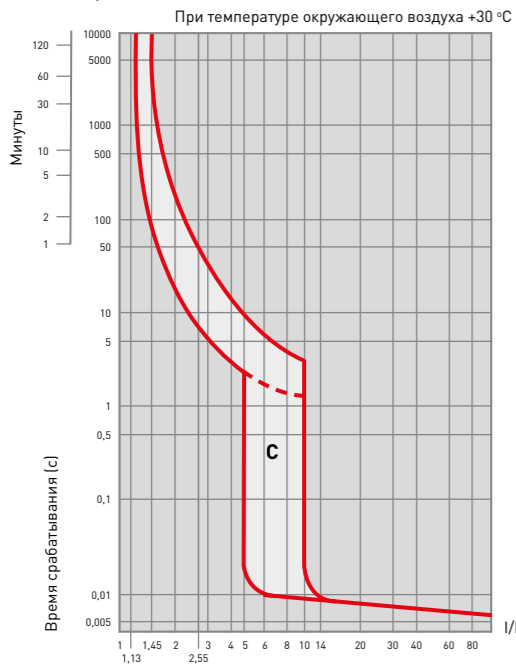
Наименование	Ном. ток, А	Мощность рассеивания, Вт	Масса нетто, кг	Артикул				
				10 мА	30 мА	100 мА	300 мА	
Дифференциальный автомат АД-32 1P + N 6А (хар. С, АС, электронный, защита 270В) 4,5кА ЕКF PROxima	6	1,7	0,183	-	DA32-06-30-pro	-	-	
Дифференциальный автомат АД-32 1P + N 10А (хар. С, АС, электронный, защита 270В) 4,5кА ЕКF PROxima	10	2		-	DA32-10-30-pro	-	-	
Дифференциальный автомат АД-32 1P + N 16А (хар. С, АС, электронный, защита 270В) 4,5кА ЕКF PROxima	16	2,5		DA32-16-10-pro	DA32-16-30-pro	DA32-16-100-pro	-	
Дифференциальный автомат АД-32 1P + N 20А (хар. С, АС, электронный, защита 270В) 4,5кА ЕКF PROxima	20	3		-	DA32-20-30-pro	-	-	
Дифференциальный автомат АД-32 1P + N 25А (хар. С, АС, электронный, защита 270В) 4,5кА ЕКF PROxima	25	3,5		DA32-25-10-pro	DA32-25-30-pro	DA32-25-100-pro	DA32-25-300-pro	
Дифференциальный автомат АД-32 1P + N 32А (хар. С, АС, электронный, защита 270В) 4,5кА ЕКF PROxima	32	5		-	DA32-32-30-pro	DA32-32-100-pro	-	
Дифференциальный автомат АД-32 1P + N 40А (хар. С, АС, электронный, защита 270В) 4,5кА ЕКF PROxima	40	6		-	DA32-40-30-pro	DA32-40-100-pro	DA32-40-300-pro	
Дифференциальный автомат АД-32 1P + N 50А (хар. С, АС, электронный, защита 270В) 4,5кА ЕКF PROxima	50	8		-	DA32-50-30-pro	DA32-50-100-pro	DA32-50-300-pro	
Дифференциальный автомат АД-32 1P + N 63А (хар. С, АС, электронный, защита 270В) 4,5кА ЕКF PROxima	63	11		-	DA32-63-30-pro	DA32-63-100-pro	DA32-63-300-pro	
Дифференциальный автомат АД-32 3P + N 16А (хар. С, АС, электронный, защита 270В) 4,5кА ЕКF PROxima	16	5		0,358	-	DA32-16-30-4P-pro	DA32-16-100-4P-pro	-
Дифференциальный автомат АД-32 3P + N 25А (хар. С, АС, электронный, защита 270В) 4,5кА ЕКF PROxima	25	7			-	DA32-25-30-4P-pro	DA32-25-100-4P-pro	DA32-25-300-4P-pro
Дифференциальный автомат АД-32 3P + N 32А (хар. С, АС, электронный, защита 270В) 4,5кА ЕКF PROxima	32	10			-	DA32-32-30-4P-pro	DA32-32-100-4P-pro	-
Дифференциальный автомат АД-32 3P + N 40А (хар. С, АС, электронный, защита 270В) 4,5кА ЕКF PROxima	40	12	-		DA32-40-30-4P-pro	DA32-40-100-4P-pro	DA32-40-300-4P-pro	
Дифференциальный автомат АД-32 3P + N 50А (хар. С, АС, электронный, защита 270В) 4,5кА ЕКF PROxima	50	16	-		DA32-50-30-4P-pro	DA32-50-100-4P-pro	DA32-50-300-4P-pro	
Дифференциальный автомат АД-32 3P + N 63А (хар. С, АС, электронный, защита 270В) 4,5кА ЕКF PROxima	63	21	-		DA32-63-30-4P-pro	DA32-63-100-4P-pro	DA32-63-300-4P-pro	

ТЕХНИЧЕСКИЕ ХАРАКТЕРИСТИКИ

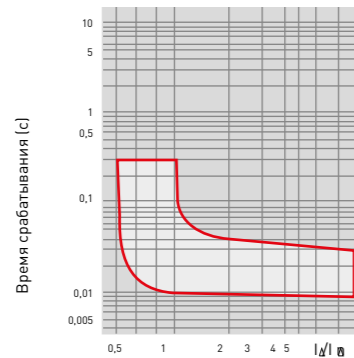
Параметры	Значения
Коммутационная способность, кА	4,5
Коммутационная износоустойчивость, кол-во циклов	10 000
Механическая износоустойчивость, кол-во циклов	20 000
Сечение подключаемого провода, мм ²	От 1 до 25
Момент затяжки, Н·м	2,5
Номинальное фазное напряжение частотой 50 Гц, В	240
Номинальное линейное напряжение частотой 50 Гц, В	415
Характеристика отключения	C
Тип УЗО	АС
Класс УЗО	Электронное
Количество полюсов	1P + N, 3P + N
Расположение нейтрали	С левой стороны
Степень защиты	IP 20
Степень защиты аппарата в модульном шкафу	IP 40
Время отключения при номинальном отключающем дифференциальном токе, не более с	0,04
Климатическое исполнение	УХЛ 4
Категория применения	A

Токовременные характеристики отключения

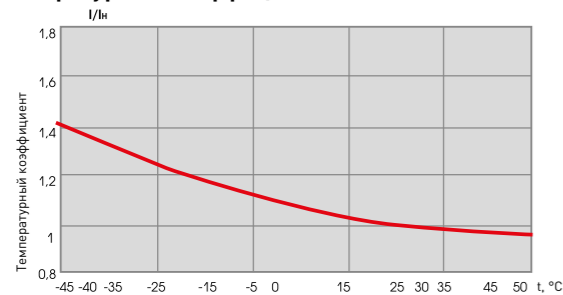
C срабатывание электромагнитной защиты между 5- и 10-кратным значением номинального тока.



При температуре окружающего воздуха +30 °С

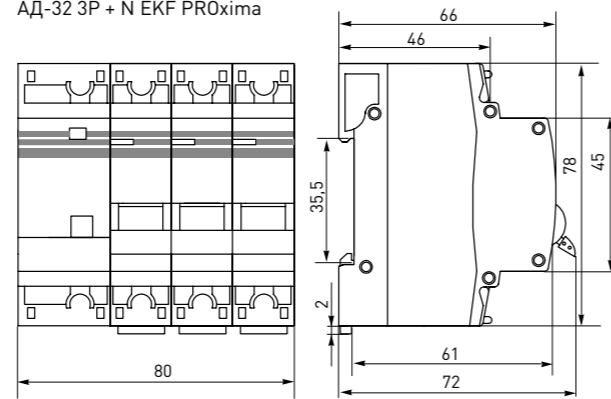


Температурный коэффициент

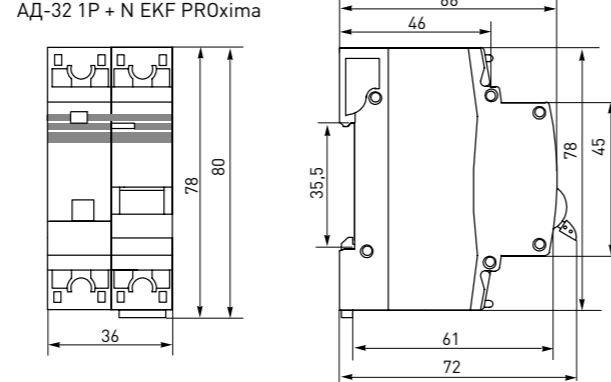


ГАБАРИТНЫЕ И УСТАНОВОЧНЫЕ РАЗМЕРЫ

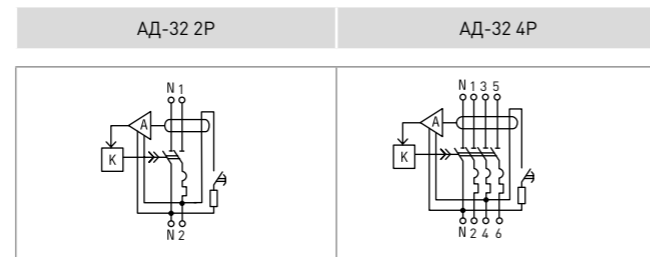
АД-32 3P + N EKF PROxima



АД-32 1P + N EKF PROxima

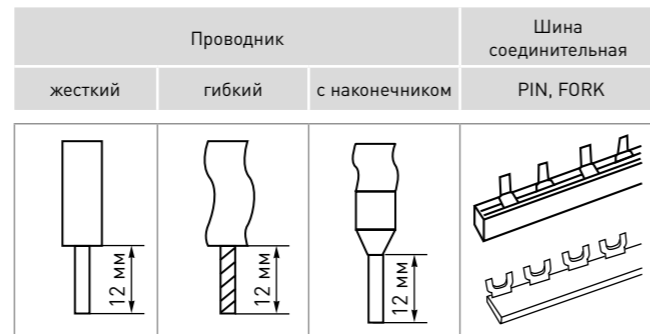


ТИПОВЫЕ СХЕМЫ ПОДКЛЮЧЕНИЯ



ОСОБЕННОСТИ ЭКСПЛУАТАЦИИ И МОНТАЖА

1. Присоединение.



2. Подключение дополнительных устройств:

- установка расцепителя мин. и макс. напряжения РММ-47 EKF PROxima (отверстие справа) - см. подраздел «Дополнительное оборудование»;
- установка расцепителя независимого РН-47 EKF PROxima (отверстие справа) - см. подраздел «Дополнительное оборудование».

ТИПОВАЯ КОМПЛЕКТАЦИЯ

1. Автоматический выключатель дифференциального тока АД-32 EKF PROxima.
2. Паспорт.

Дифференциальные автоматические выключатели АД-2, АД-4, АД-2S, АД-4S EKF PROxima



Дифференциальный автоматический выключатель АД-2(4) (S) EKF PROxima представляет собой аппарат, сочетающий функции автоматического выключателя с устройством защитного отключения. При обнаружении автоматическим выключателем в защищаемом участке сети тока утечки (повреждения) на землю или сверхтока (тока перегрузки или короткого замыкания) происходит срабатывание устройства, приводящее к отключению защищаемой сети. Особое отличие дифференциальных автоматов EKF - в наличии встроенного блока защиты от перенапряжения. АД-2 и АД-4 выпускаются в стандартном и селективном (АД-2S, АД-4S) исполнениях.

ПРЕИМУЩЕСТВА:

1. Комбинированные зажимы из посеребренной меди и анодированной стали скругленной формы с насечками.
2. Встроенная защита от перенапряжения.
3. Наличие селективных дифференциальных автоматов.
4. Защита фазы и нейтрали.
5. Наличие кнопки возврата для индикации срабатывания от тока утечки.
6. Корпус изготовлен из не поддерживающей горение пластмассы.
7. Двухпозиционный зажим на DIN-рейку.
8. Повышение безопасности электромонтажных работ благодаря прозрачной вставке над индикатором состояния контактов.
9. Современная электронная плата с повышенной защитой от импульсных помех.

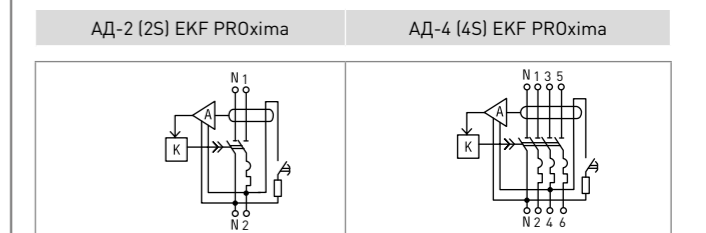
EAC ГОСТ Р 51327.1-2010 (МЭК 61009-1-2006)

Изображение	Наименование	Ном. ток, А	Мощность рассеивания, Вт	Масса нетто, кг	Артикул					
					30 mA	100 mA	300 mA	100 mA, тип S		
	АД-2 6А EKF PROxima	6	2	0,375	DA2-06-30-pro	-	-	-		
	АД-2 10А EKF PROxima	10	3		DA2-10-30-pro	-	-	-		
	АД-2 16А EKF PROxima	16	3,5		DA2-16-30-pro	DA2-16-100-pro	-	-		
	АД-2 20А EKF PROxima	20	4,5		DA2-20-30-pro	-	-	-		
	АД-2 25А EKF PROxima	25	4,5		DA2-25-30-pro	DA2-25-100-pro	DA2-25-300-pro	-		
	АД-2 32А EKF PROxima	32	6		DA2-32-30-pro	DA2-32-100-pro	-	DA2-32-100S-pro		
	АД-2 40А EKF PROxima	40	7,5		DA2-40-30-pro	DA2-40-100-pro	DA2-40-300-pro	DA2-40-100S-pro		
	АД-2 50А EKF PROxima	50	9		DA2-50-30-pro	DA2-50-100-pro	DA2-50-300-pro	DA2-50-100S-pro		
	АД-2 63А EKF PROxima	63	13		DA2-63-30-pro	DA2-63-100-pro	DA2-63-300-pro	DA2-63-100S-pro		
		АД-4 6А EKF PROxima	6		4	0,656	DA4-06-30-pro	-	-	-
		АД-4 10А EKF PROxima	10		6		DA4-10-30-pro	-	-	-
		АД-4 16А EKF PROxima	16		7		DA4-16-30-pro	DA4-16-100-pro	-	-
АД-4 25А EKF PROxima		25	9	DA4-25-30-pro	DA4-25-100-pro		DA4-25-300-pro	-		
АД-4 32А EKF PROxima		32	12	DA4-32-30-pro	DA4-32-100-pro		-	DA4-32-100S-pro		
АД-4 40А EKF PROxima		40	15	DA4-40-30-pro	DA4-40-100-pro		DA4-40-300-pro	DA4-40-100S-pro		
АД-4 50А EKF PROxima	50	18	DA4-50-30-pro	DA4-50-100-pro	DA4-50-300-pro	DA4-50-100S-pro				
АД-4 63А EKF PROxima	63	26	DA4-63-30-pro	DA4-63-100-pro	DA4-63-300-pro	DA4-63-100S-pro				

Временные характеристики дифференциальных автоматов АД-2S EKF PROxima, АД-4S EKF PROxima

Номинальный отключающий дифференциальный ток	Мин. время несрабатывания, с	Макс. время отключения, с
In	0,13	0,50
2In	0,06	0,20
5In	0,05	0,15
500 A	0,04	0,15

ТИПОВЫЕ СХЕМЫ ПОДКЛЮЧЕНИЯ

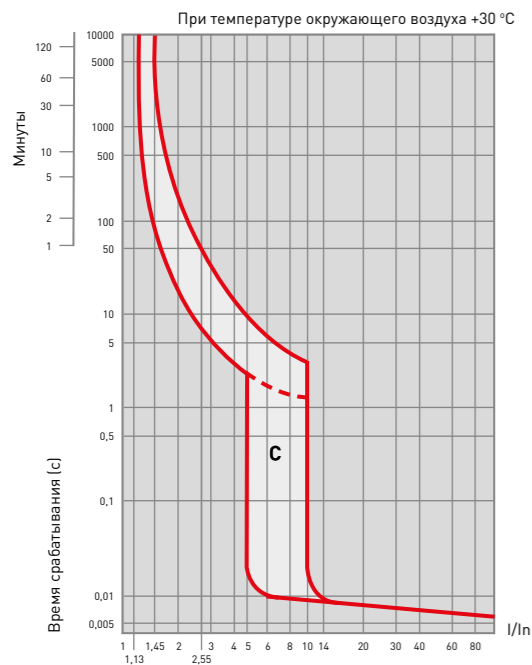


ТЕХНИЧЕСКИЕ ХАРАКТЕРИСТИКИ

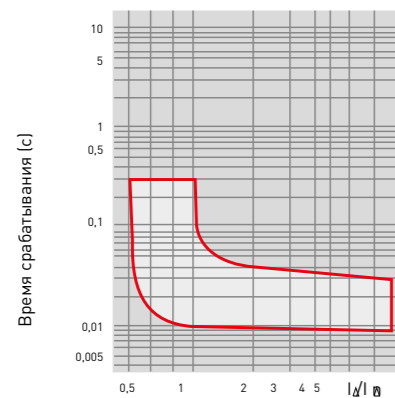
Параметры	Значения	
	АД-2, АД-4	АД-2S, АД-4S
Предельная коммутационная способность, кА	4,5	
Коммутационная износостойкость, кол-во циклов	10 000	
Механическая износостойкость, кол-во циклов	20 000	
Сечение подключаемого провода, мм ²	От 1 до 25	
Момент затяжки, Н·м	2,5	
Номинальное фазное напряжение частотой 50 Гц, В	230	
Номинальное линейное напряжение частотой 50 Гц, В	400	
Характеристика отключения	С	
Тип УЗО	АС	АС/С
Класс УЗО	Электронное	
Расположение нейтрали	С левой стороны	
Степень защиты	IP 20	
Степень защиты аппарата в модульном шкафу	IP 40	
Время отключения при номинальном отключающем дифференциальном токе, с не более	0,04	
Климатическое исполнение	УХЛ 4	
Категория применения	А	В

Токовременные характеристики отключения

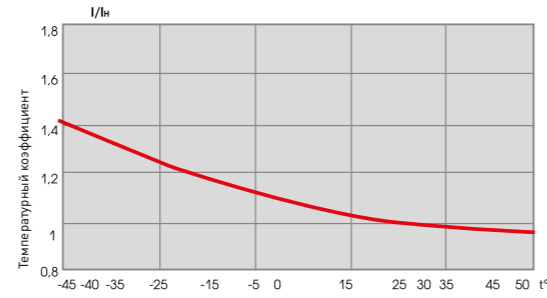
С срабатывание электромагнитной защиты между 5- и 10-кратным значением номинального тока.



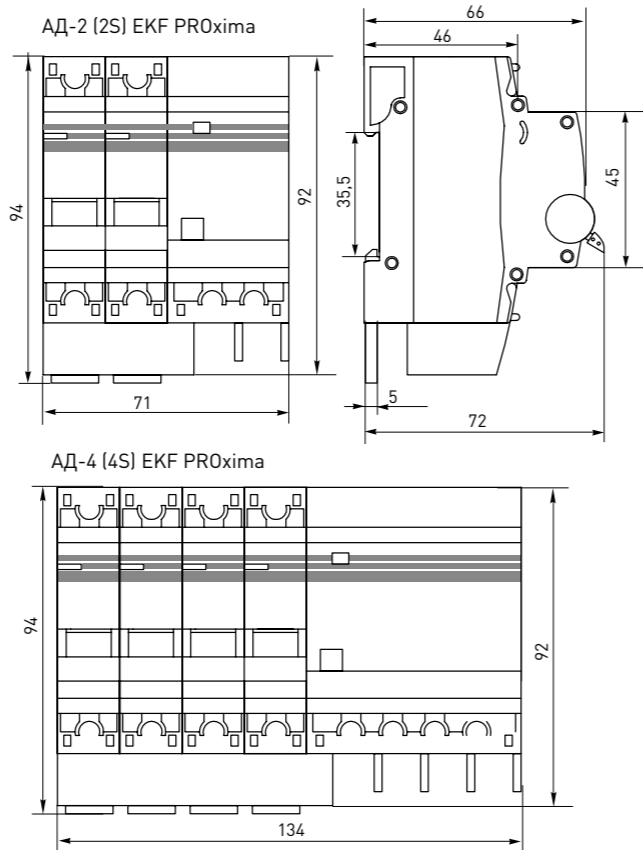
При температуре окружающего воздуха +30 °С



Температурный коэффициент



ГАБАРИТНЫЕ И УСТАНОВОЧНЫЕ РАЗМЕРЫ



ОСОБЕННОСТИ ЭКСПЛУАТАЦИИ И МОНТАЖА

1. Присоединение.



2. Подключение дополнительных устройств:

- установка аварийного контакта АК-47 EKF PROxima отверстие слева - см. подраздел «Дополнительное оборудование»;
- установка блок-контакта БК-47 EKF PROxima (отверстие слева) - см. подраздел «Дополнительное оборудование».

ТИПОВАЯ КОМПЛЕКТАЦИЯ

1. Автоматический выключатель дифференциального тока АД-2(4) (S) EKF PROxima.
2. Паспорт.

Дополнительное оборудование PROxima



Серия НВА EKF PROxima – это новое поколение автоматике и других устройств, в которые внедрены все самые инновационные разработки в области электротехники. Образцы данной серии имеют уникальный дизайн и множество преимуществ перед изделиями предыдущих поколений. Дополнительное оборудование предназначается для обслуживания, контроля и управления электрооборудованием, собранным на базе автоматических выключателей, автоматических выключателей дифференциального тока и выключателей нагрузки. Дополнительное оборудование используется в системах автоматизации технологического оборудования.

1. Аварийный контакт АК-47 EKF PROxima.
2. Блок-контакт БК-47 EKF PROxima.
3. Расцепитель минимального и максимального напряжения PMM-47 EKF PROxima.
4. Расцепитель независимый PH-47 EKF PROxima.
5. Лампы сигнальные ЛС-47 (красный цвет) EKF PROxima.
6. Лампы сигнальные ЛС-47 (зеленый цвет) EKF PROxima.
7. Лампы сигнальные ЛС-47 (желтый цвет) EKF PROxima.
8. Индикатор фаз ЛСФ-47 EKF PROxima
9. Звонок ЗД-47 EKF PROxima.
10. Розетка РД-47 EKF PROxima.
11. Розетка РДЕ-47 EKF PROxima.

ПРЕИМУЩЕСТВА:

1. Корпуса изготовлены из не поддерживающей горение пластмассы.
2. Унификация всех дополнительных устройств.
3. Оптимизация габаритов изделий (ЛС-47) – экономия места в щитке.
4. Использование светодиодной лампы вместо неоновой (ЛС-47, ЛСФ-47).
5. Увеличенная жесткость за счет применения шести заклепок на корпусе.
6. Литая лицевая панель.

EAC ГОСТ Р 50030.5.1-2005
(МЭК 60947-5-1:2003)

Наименование изделия	Дополнительные устройства
Выключатели автоматические ВА 47-63 (4,5 кА) EKF PROxima	Аварийный контакт АК-47 EKF PROxima Блок-контакт БК-47 EKF PROxima Расцепитель независимый PH-47 EKF PROxima Расцепитель минимального и максимального напряжения PMM-47 EKF PROxima
Выключатели автоматические ВА 47-63 (6 кА) EKF PROxima	Аварийный контакт АК-47 EKF PROxima Блок-контакт БК-47 EKF PROxima Расцепитель независимый PH-47 EKF PROxima Расцепитель минимального и максимального напряжения PMM-47 EKF PROxima
Выключатели автоматические ВА 47-100 EKF PROxima	Аварийный контакт АК-47 EKF PROxima Блок-контакт БК-47 EKF PROxima Расцепитель независимый PH-47 EKF PROxima Расцепитель минимального и максимального напряжения PMM-47 EKF PROxima
Дифференциальные автоматы АД-32 EKF PROxima	Расцепитель независимый PH-47 EKF PROxima Расцепитель минимального и максимального напряжения PMM-47 EKF PROxima
Дифференциальные автоматы АД-2 (S), АД-4 (S) EKF PROxima	Аварийный контакт АК-47 EKF PROxima Блок-контакт БК-47 EKF PROxima
Выключатели нагрузки ВН-63 EKF PROxima	Блок-контакт БК-47 EKF Расцепитель независимый PH-47 EKF PROxima Расцепитель минимального и максимального напряжения PMM-47 EKF PROxima

Изображение	Наименование	Типовая схема подключения	Назначение	Масса нетто, кг	Артикул
	Аварийный контакт АК-47 EKF PROxima		Указывает состояние контакта выключателя при включении (выключении) вручную и после автоматического размыкания, вызванного перегрузкой или коротким замыканием	0,038	mdac-47-pro
	Блок-контакт БК-47 EKF PROxima			0,038	mdbc-47-pro
	Расцепитель минимального и максимального напряжения PMM-47 EKF PROxima		Предназначен для отключения выключателей при недопустимом снижении или повышении напряжения. Конструктивно представляет собой электронный пороговый элемент, который подключается к контролируемой электрической цепи. К выходу порогового элемента подключен электромагнит, который через рычаг воздействует на механизм свободного расцепления выключателей	0,098	mdrmm-47-pro
	Расцепитель независимый RH-47 EKF PROxima		Предназначен для дистанционного отключения выключателей. Конструктивно представляет собой электромагнит, который через рычаг воздействует на механизм сброса свободного расцепления выключателей. В целях предотвращения выхода из строя катушки электромагнита из-за перегрева управление им должно осуществляться в импульсном режиме	0,090	mdri-47-pro
	Лампа сигнальная ЛС-47 EKF PROxima (зеленая, красная, желтая)		Служит для световой индикации	0,059	mdla-47-g-pro
					mdla-47-r-pro
					mdla-47-y-pro
	Индикатор фаз ЛСФ-47 EKF PROxima		Предназначен для визуального контроля состояния трехфазных сетей		mdla-47-3f-pro

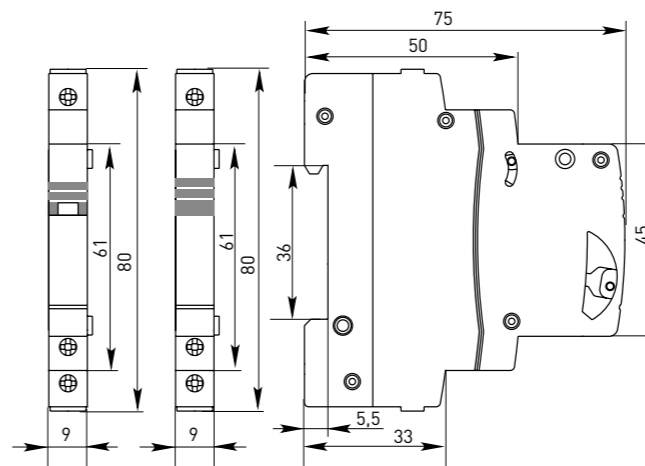
Изображение	Наименование	Типовая схема подключения	Назначение	Масса нетто, кг	Артикул
	Звонок ЗД-47 EKF PROxima		Предназначен для подачи звукового сигнала	0,085	mdc-47-pro
	Розетка РД-47 EKF PROxima		Служит для подключения электрических приборов (переносных ламп, блоков питания и т. д.)	0,068	mds-47-pro
	Розетка РДЕ-47 EKF PROxima		Служит для подключения электрических приборов (переносных ламп, блоков питания и т. д.)	0,108	mdse-47-pro

ТЕХНИЧЕСКИЕ ХАРАКТЕРИСТИКИ

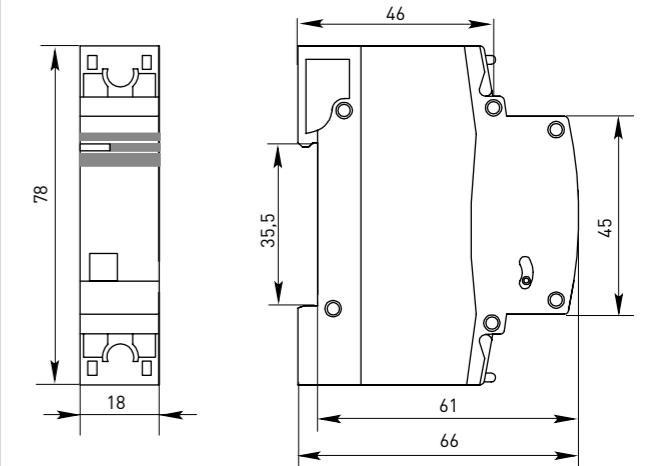
Параметры	Дополнительное оборудование EKF PROxima						
	АК-47, БК-47	PMM-47	RH-47	ЗД-47	ЛС-47, ЛФС-47	РД-47	РДЕ-47
Номинальный ток, А	3	-	1,3	0,5	0,5	16	16
Номинальное напряжение частотой 50 Гц, В	230/400	min 170 В ~ max 270 В ~	230	230	230	230	230
Исполнение	-	-	-	-	-	1P + N	1P + N + PE
Количество модулей по 18 мм	0,5	1	1	1	0,5	1	2,5
Сечение подключаемого провода, мм ²	До 25	До 25	До 25	До 25	До 1,5	До 25	До 25

ГАБАРИТНЫЕ И УСТАНОВОЧНЫЕ РАЗМЕРЫ

АК-47 и БК-47 EKF PROxima

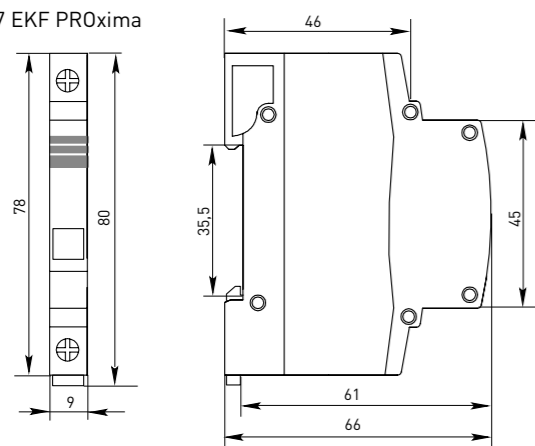


PMM-47 и RH-47 EKF PROxima

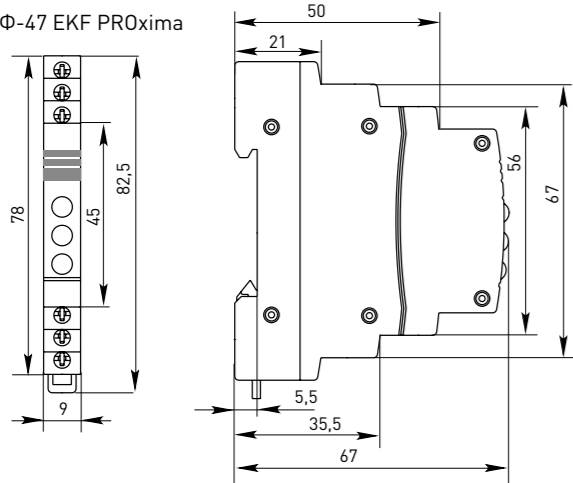


ГАБАРИТНЫЕ И УСТАНОВОЧНЫЕ РАЗМЕРЫ

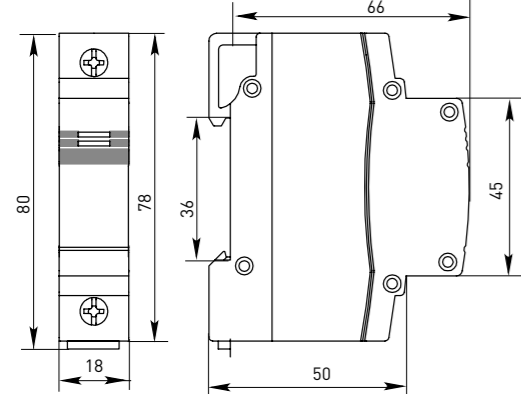
ЛС-47 EKF PROxima



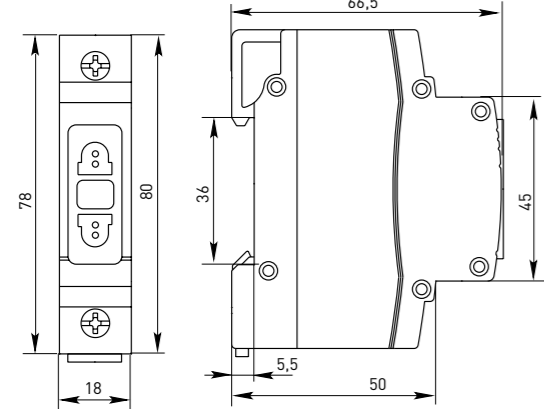
ЛСФ-47 EKF PROxima



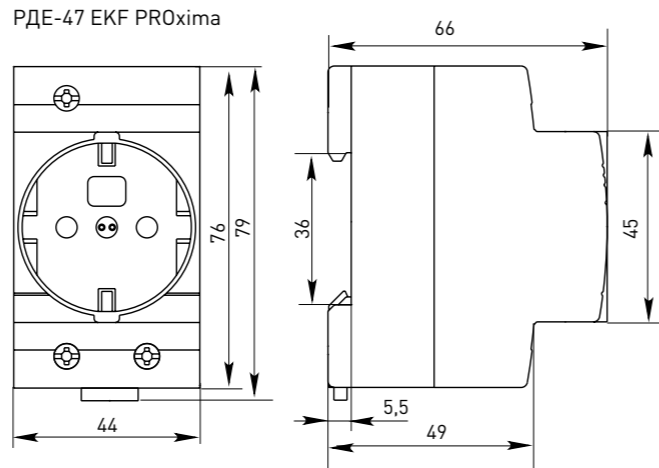
ЗД-47 EKF PROxima



РД-47 EKF PROxima



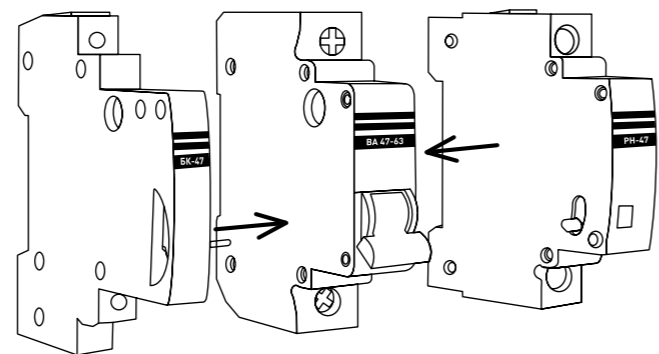
РДЕ-47 EKF PROxima



ОСОБЕННОСТИ ЭКСПЛУАТАЦИИ И МОНТАЖА

1. Подключение дополнительных устройств к выключателям.

Блок-контакт и аварийный контакт монтируются к выключателям с левой стороны, а расцепители – с правой стороны. Предварительно необходимо установить шпильки.



2. Особенности работы расцепителей.

При срабатывании расцепителей PH-47 EKF PROxima или РММ-47 EKF PROxima из лицевой панели выступает кнопка «ВОЗВРАТ». Для повторного включения отключившегося выключателя необходимо нажать на кнопку «ВОЗВРАТ» до фиксации. Данная особенность исполнения конструкции расцепителей позволяет определить причину отключения выключателя: появление сверхтока или перегрузки в защищаемой цепи, либо изменения напряжения до недопустимых значений, либо дистанционное отключение. В целях предотвращения выхода из строя катушки электромагнита расцепителя независимого PH-47 EKF PROxima из-за перегрева, управление им должно осуществляться в импульсном режиме.

ТИПОВАЯ КОМПЛЕКТАЦИЯ

1. Дополнительное устройство серии PROxima.
2. Крепление (для серий EKF PROxima БК, АК, РММ и PH).
3. Паспорт.

Устройство защиты от импульсных перенапряжений (УЗИП) серии ОПВ EKF PROxima



ОПВ-Х/Х EKF PROxima

- ограничитель перенапряжения варисторный
- класс
- количество полюсов

Ограничитель импульсных перенапряжений ОПВ является устройством защиты от импульсных перенапряжений (УЗИП), ограничения переходных перенапряжений и отвода импульсов тока в сетях 380/220 В переменного тока частоты 50 Гц.

Ограничитель предназначен для защиты:

- 1) от грозовых перенапряжений электроустановок, возникающих при непосредственном ударе молнии в наружную цепь, при косвенном ударе молнии (внутри облака, между облаками или в находящиеся вблизи объекты), при ударе молнии в грунт;
- 2) от коммутационных перенапряжений электроустановок, появляющихся в результате:
 - переключений в мощных системах энергоснабжения;
 - переключений в системах электроснабжения в непосредственной близости от электроустановок;
 - резонансных колебаний напряжения в электрических схемах;
 - повреждений в системах, например при КЗ на землю, дуговых разрядах.

ПРЕИМУЩЕСТВА:

1. Насечки на контактах.
2. Сменный варисторный модуль.
3. Наличие индикатора «износа».
4. Наличие подключаемого аварийного контакта.
5. Выдерживают не менее пяти срабатываний при номинальном разрядном токе и не менее двух срабатываний при максимальном.
6. Возможность подключения посредством гребенчатой и U-образной шины.
7. Гарантийные обязательства составляют 5 лет.

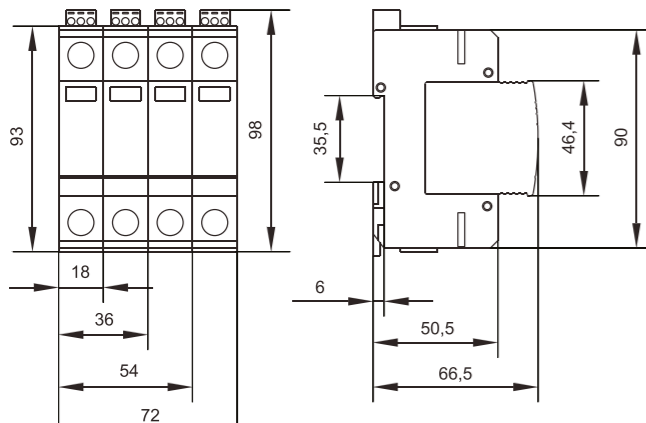
EAC ГОСТ Р50030.6.2-2002, ГОСТ Р51992-2002

Изображение	Наименование	Класс ОПВ / описание	Номин. разрядный ток 8/20мкс, In, кА	Уровень напряжения защиты, кВ	Масса нетто, кг	Артикул	
	Ограничитель импульсных напряжений серии ОПВ-В/1P In 30kA 400В (с сигнализацией) EKF PROxima	Защита токораспределительной сети объекта от коммутационных помех или как вторая ступень защиты при ударе молнии. Устанавливаются в распределительные щиты	30	2,0	0,173	opv-b1-pro	
	Ограничитель импульсных напряжений серии ОПВ-В/2P In 30kA 400В (с сигнализацией) EKF PROxima					0,345	opv-b2-pro
	Ограничитель импульсных напряжений серии ОПВ-В/3P In 30kA 400В (с сигнализацией) EKF PROxima					0,519	opv-b3-pro
	Ограничитель импульсных напряжений серии ОПВ-В/4P In 30kA 400В (с сигнализацией) EKF PROxima					0,69	opv-b4-pro
	Ограничитель импульсных напряжений серии ОПВ-С/1P In 20kA 400В (с сигнализацией) EKF PROxima	Защита токораспределительной сети объекта от коммутационных помех или как вторая ступень защиты при ударе молнии. Устанавливаются в распределительные щиты	20	1,8	0,169	opv-c1-pro	
	Ограничитель импульсных напряжений серии ОПВ-С/2P In 20kA 400В (с сигнализацией) EKF PROxima					0,338	opv-c2-pro
	Ограничитель импульсных напряжений серии ОПВ-С/3P In 20kA 400В (с сигнализацией) EKF PROxima					0,507	opv-c3-pro
	Ограничитель импульсных напряжений серии ОПВ-С/4P In 20kA 400В (с сигнализацией) EKF PROxima					0,677	opv-c4-pro
	Ограничитель импульсных напряжений серии ОПВ-Д/1P In 5kA 230В (с сигнализацией) EKF PROxima	Защита потребителей от остаточных бросков напряжения, защита от дифференциальных (несимметричных) перенапряжений, фильтрация высокочастотных помех. Устанавливаются непосредственно возле потребителя	5	1,0	0,158	opv-d1-pro	
	Ограничитель импульсных напряжений серии ОПВ-Д/2P In 5kA 230В (с сигнализацией) EKF PROxima					0,317	opv-d2-pro
	Ограничитель импульсных напряжений серии ОПВ-Д/3P In 5kA 230В (с сигнализацией) EKF PROxima					0,474	opv-d3-pro
	Ограничитель импульсных напряжений серии ОПВ-Д/4P In 5kA 230В (с сигнализацией) EKF PROxima					0,633	opv-d4-pro

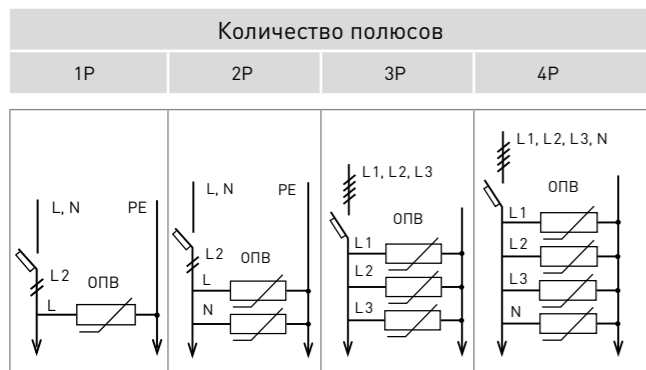
ТЕХНИЧЕСКИЕ ХАРАКТЕРИСТИКИ

Параметры	Значения		
	B	C	D
Степень защиты оболочек по ГОСТ 14254	IP 20		
Сечение присоединяемых проводников, мм ²	От 6 до 16		
Момент затяжки, Н·м	2,5		
Частота, Гц	50		
Климатическое исполнение	УХЛ 4		
Номинальный разрядный ток 8/20 мкс, I _n , кА	30	20	5
Номинальное рабочее напряжение, U _n , В	400	400	230
Максимальный разрядный ток 8/20 мкс, I _{max} , кА	60	40	10
Максимальное рабочее напряжение, U _c , В	440	440	250
Уровень напряжения защиты, кВ	2,0	1,8	1,0

ГАБАРИТНЫЕ И УСТАНОВОЧНЫЕ РАЗМЕРЫ



ТИПОВЫЕ СХЕМЫ ПОДКЛЮЧЕНИЯ

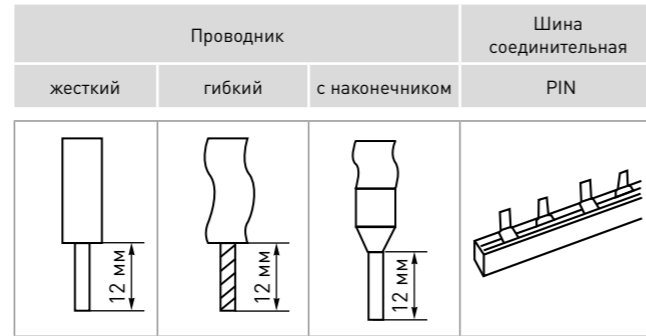


ПОДРОБНАЯ ИНФОРМАЦИЯ НА САЙТЕ
WWW.EKFGROUP.COM



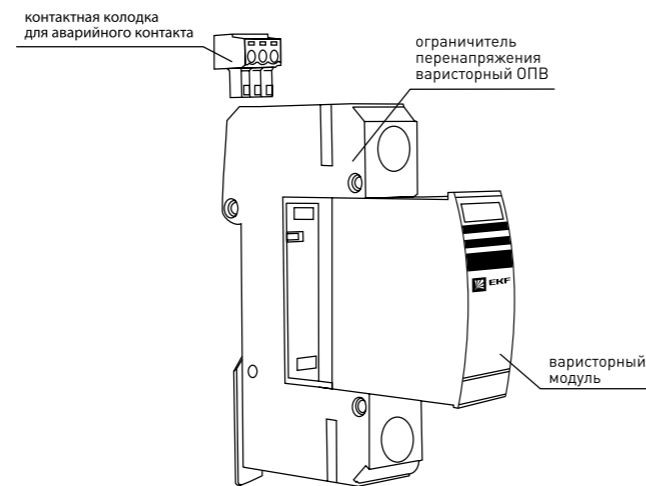
ОСОБЕННОСТИ ЭКСПЛУАТАЦИИ И МОНТАЖА

1. Присоединение.



К нижнему выводу ОПВ подключается нулевой защитный проводник (РЕ), к верхнему – нулевой рабочий проводник (N) или фазный проводник (L). В цепи ОПВ со стороны питающей сети должен быть установлен аппарат с функцией гарантированного отключения, например автоматический выключатель или предохранитель.

2. Замена варисторного модуля и подключение аварийного контакта.



ТИПОВАЯ КОМПЛЕКТАЦИЯ

1. Ограничитель перенапряжения варисторный ОПВ.
2. Контактная колодка для аварийного контакта.
3. Паспорт.

Выключатели автоматические ВА 47-125



Автоматические выключатели ВА 47-125 предназначены для оперативного управления участками электрических цепей, а также для защиты от токов перегрузки и короткого замыкания в административных, промышленных и жилых зданиях. Благодаря высокой предельной коммутационной способности 15 кА данные выключатели могут использоваться вместо силовых автоматических выключателей. Выключатели имеют ширину корпуса 1,5 модуля (27 мм), производятся с номинальными токами до 125 А в одно-, двух-, трех- и четырехполюсном исполнении.

Для надежного гашения дуги используется двойной разрыв контактов и две дугогасительные камеры. Оптимальная токопроводимость обеспечивается серебротермостойкой контактной группой.

ПРЕИМУЩЕСТВА:

1. Предельная коммутационная способность 15 кА.
2. Номинальный ток до 125 А.
3. Индикатор состояния контактов.
4. Двойной разрыв контактов, две дугогасительные камеры.
5. Сечение подключаемого провода до 50 мм².
6. Насечки на клеммных зажимах.
7. Механизм мгновенного смыкания силовых контактов.
8. Гарантийные обязательства составляют 5 лет.

EAC ГОСТ Р 50345-2010
(МЭК60898-2-2006)

Изображение	Наименование	Ном. ток, А	Мощность рассеивания Вт	Масса нетто, кг	Артикул	
					тип C	тип D
	ВА 47-125, 1P 80А	80,0	10,7	0,25	mcb47125-1-80C	mcb47125-1-80D
	ВА 47-125, 1P 100А	100,0	13,7		mcb47125-1-100C	mcb47125-1-100D
	ВА 47-125, 1P 125А	125,0	17,7		mcb47125-1-125C	mcb47125-1-125D
	ВА 47-125, 2P 80А	80,0	21,5	0,50	mcb47125-2-80C	mcb47125-2-80D
	ВА 47-125, 2P 100А	100,0	27,5		mcb47125-2-100C	mcb47125-2-100D
	ВА 47-125, 2P 125А	125,0	35,4		mcb47125-2-125C	mcb47125-2-125D
	ВА 47-125, 3P 80А	80,0	32,1	0,75	mcb47125-3-80C	mcb47125-3-80D
	ВА 47-125, 3P 100А	100,0	41,1		mcb47125-3-100C	mcb47125-3-100D
	ВА 47-125, 3P 125А	125,0	53,1		mcb47125-3-125C	mcb47125-3-125D
	ВА 47-125, 4P 80А	80,0	43,7	1,00	mcb47125-4-80C	mcb47125-4-80D
	ВА 47-125, 4P 100А	100,0	55,2		mcb47125-4-100C	mcb47125-4-100D
	ВА 47-125, 4P 125А	125,0	70,8		mcb47125-4-125C	mcb47125-4-125D

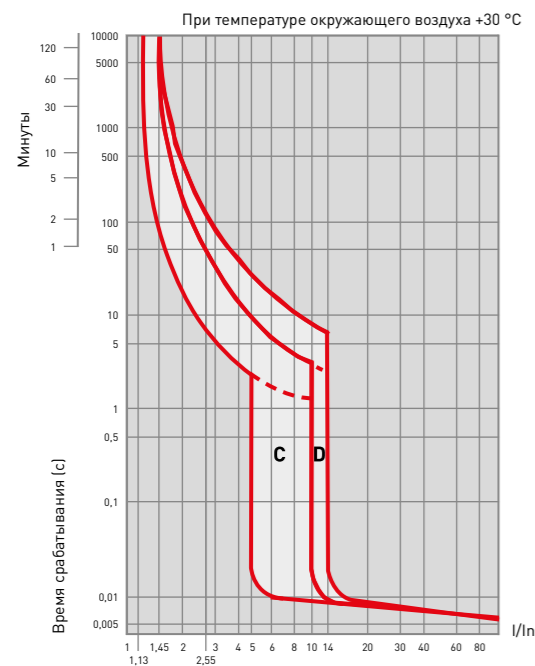
ТЕХНИЧЕСКИЕ ХАРАКТЕРИСТИКИ

Параметры	Значения
Предельная коммутационная способность, кА	15
Коммутационная износостойкость, кол-во циклов	4000
Механическая износостойкость, кол-во циклов	8000
Сечение подключаемого провода, мм ²	до 50
Момент затяжки, Н·м	2,5
Номинальное фазное напряжение частотой 50 Гц, В	230
Номинальное линейное напряжение частотой 50 Гц, В	400
Степень защиты	IP 20
Степень защиты аппарата в модульном шкафу	IP 40
Время срабатывания при коротком замыкании, с не более	0,01
Климатическое исполнение	УХЛ 4
Категория применения	A
Масса нетто 1-го полюса, кг	0,25

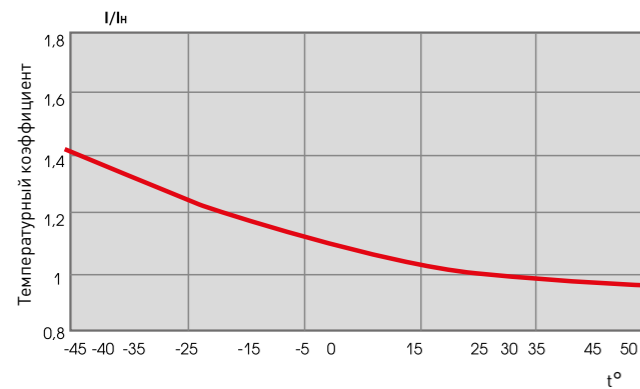
Токовременные характеристики отключения

Характеристики срабатывания выключателей ВА 47-125:

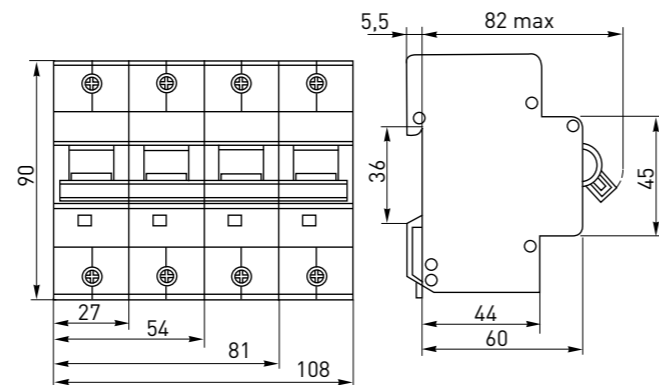
- C** срабатывание электромагнитной защиты между 5- и 10-кратным значением номинального тока.
- D** срабатывание электромагнитной защиты между 10- и 14-кратным значением номинального тока.



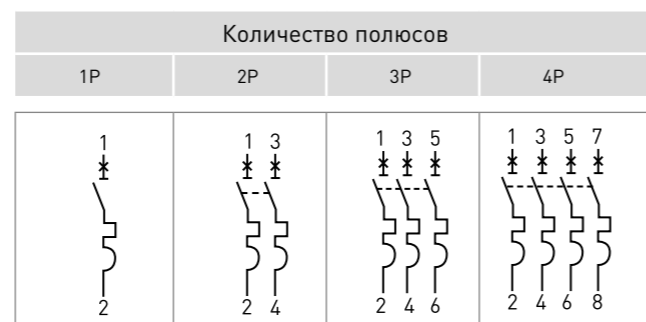
Температурный коэффициент



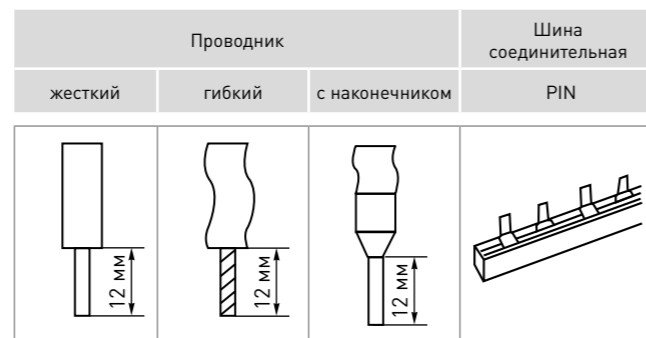
ГАБАРИТНЫЕ И УСТАНОВОЧНЫЕ РАЗМЕРЫ



ТИПОВЫЕ СХЕМЫ ПОДКЛЮЧЕНИЯ



ОСОБЕННОСТИ ЭКСПЛУАТАЦИИ И МОНТАЖА



ТИПОВАЯ КОМПЛЕКТАЦИЯ

1. Выключатель автоматический ВА 47-125.
2. Паспорт.

Автоматические выключатели дифференциального тока АВДТ-63М

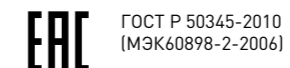


Автоматический выключатель дифференциального тока малогабаритный АВДТ-63М представляет собой аппарат, сочетающий функции автоматического выключателя с электронным УЗО типа АС в компактном корпусе шириной один модуль. При обнаружении автоматическим выключателем на защищаемом участке сети тока утечки (повреждения) на землю или сверхтока (тока перегрузки или короткого замыкания) происходит срабатывание устройства, приводящее к отключению защищаемой сети. Особое отличие дифференциальных автоматических выключателей EKF с электронным УЗО - в наличии блока защиты от перенапряжения.

Автоматический выключатель дифференциального тока АВДТ-63М EKF награжден медалью международной выставки «Электро-2011» в номинации «Лучшее инновационное электрооборудование».

ПРЕИМУЩЕСТВА:

1. Комбинированные зажимы из посеребренной меди и анодированной стали скругленной формы с насечками.
2. Контакты выполнены из бескислородной меди с содержанием серебра.
3. Компактный корпус шириной один модуль.
4. Предельная коммутационная способность 6000 А.
5. Встроенная защита от перенапряжения.
6. Шесть заклепок на корпусе.
7. Монолитная лицевая панель.
8. Корпус изготовлен из не поддерживающей горение пластмассы.
9. Гарантийные обязательства составляют 5 лет.



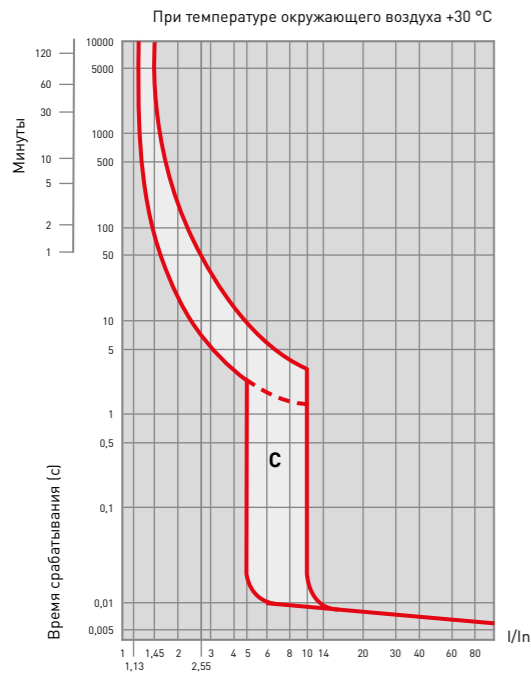
Типовая схема подключения Класс УЗО (электронное)	Наименование	Номинальный ток, А	Мощность рассеивания, Вт	Масса нетто, кг	Артикул	
					10 мА	30 мА
	АВДТ-63М 6А	6	1,7	0,121	-	DA63M-6-30
	АВДТ-63М 10А	10	2		-	DA63M-10-30
	АВДТ-63М 16А	16	2,5		DA63M-16-10	DA63M-16-30
	АВДТ-63М 25А	25	3,5		DA63M-25-10	DA63M-25-30
	АВДТ-63М 32А	32	5		-	DA63M-32-30

ТЕХНИЧЕСКИЕ ХАРАКТЕРИСТИКИ

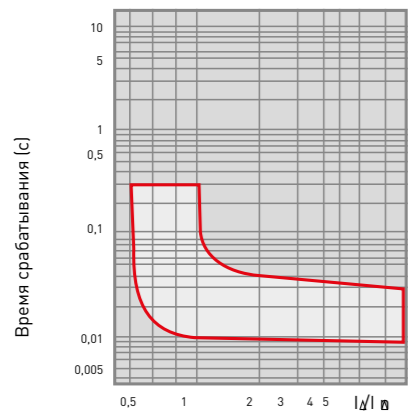
Параметры	Значения
Предельная коммутационная способность, кА	6
Коммутационная износостойкость, кол-во циклов	4000
Механическая износостойкость, кол-во циклов	10 000
Сечение подключаемого провода, мм ²	От 1 до 16
Момент затяжки, Н·м	1,2
Номинальное напряжение частотой 50 Гц, В	230
Характеристика отключения	C
Тип УЗО	АС
Класс УЗО	Электронное
Количество полюсов	1P + N
Расположение нейтрали	С левой стороны
Степень защиты	IP 20
Степень защиты аппарата в модульном шкафу	IP 40
Время отключения при номинальном отключающем дифференциальном токе, не более с	0,04
Климатическое исполнение	УХЛ 4
Категория применения	A

Токовременные характеристики отключения

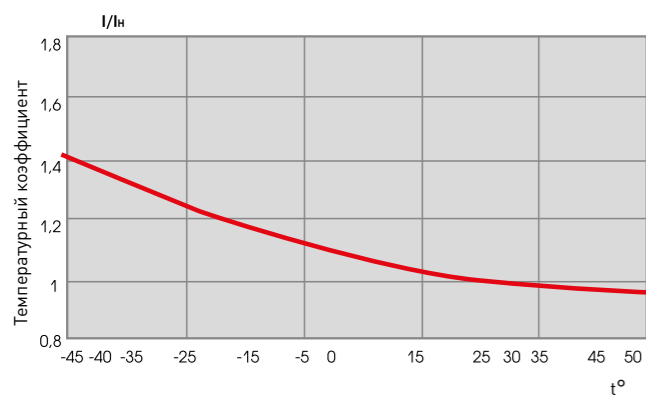
С срабатывание электромагнитной защиты между 5- и 10-кратным значением номинального тока.



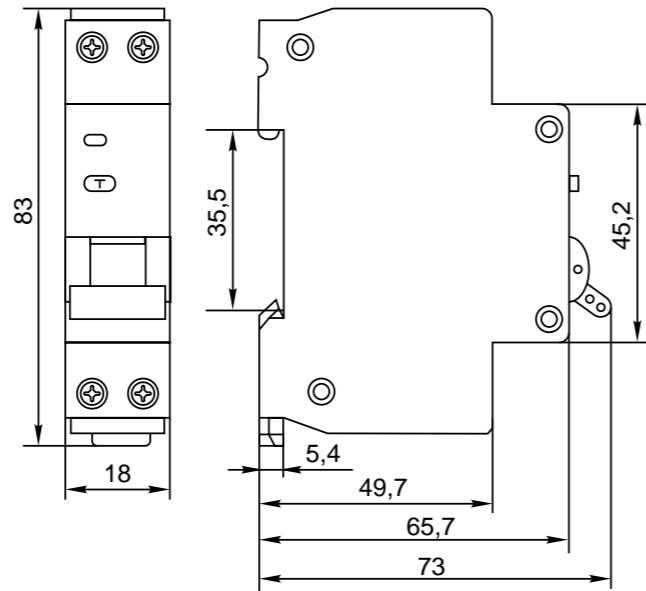
При температуре окружающего воздуха +30°C



Температурный коэффициент



ГАБАРИТНЫЕ И УСТАНОВОЧНЫЕ РАЗМЕРЫ



ОСОБЕННОСТИ ЭКСПЛУАТАЦИИ И МОНТАЖА

Проводник		
жесткий	гибкий	с наконечником

ТИПОВАЯ КОМПЛЕКТАЦИЯ

1. Автоматический выключатель дифференциального тока АВДТ-63М.
2. Паспорт.

Автоматические выключатели дифференциального тока АВДТ-63



Автоматический выключатель дифференциального тока (АВДТ) представляет собой аппарат, сочетающий функции автоматического выключателя с электромеханическим или электронным УЗО типа А. При обнаружении автоматическим выключателем в защищаемом участке сети тока утечки (повреждения) на землю или сверхтока (тока перегрузки или короткого замыкания) происходит срабатывание устройства, приводящее к отключению защищаемой сети.

АВДТ реагирует как на синусоидальный переменный дифференциальный ток, так и на пульсирующий дифференциальный ток (тип А) (электронного и электромеханического), что позволяет без ограничений применять его в зданиях и жилых помещениях, насыщенных бытовой техникой (телевизоры, персональные компьютеры, регулируемые источники света, современные стиральные машины и др.)

Особое отличие дифференциальных автоматов EKF - в наличии электромеханического УЗО типа А (для электромеханического АВДТ) и блока защиты от перенапряжения (для электронного АВДТ).

Автоматический выключатель дифференциального тока АВДТ-63 EKF награжден медалью международной выставки «Электро-2010» в номинации «Лучшее электрооборудование».

ПРЕИМУЩЕСТВА:

1. Комбинированные зажимы из посеребренной меди и анодированной стали скругленной формы с насечками.
2. Контакты выполнены из бескислородной меди с содержанием серебра.
3. Встроенное электромеханическое УЗО типа А (для электромеханического АВДТ).
4. Встроенная защита от перенапряжения (для электронного АВДТ).
5. Предельная коммутационная способность 6000 А.
6. Корпус изготовлен из не поддерживающей горение пластмассы.
7. Возможность подключения посредством гребенчатой и U-образной шины.
8. Гарантийные обязательства составляют 5 лет.

EAC ГОСТ Р 50345-2010 (МЭК60898-2-2006)

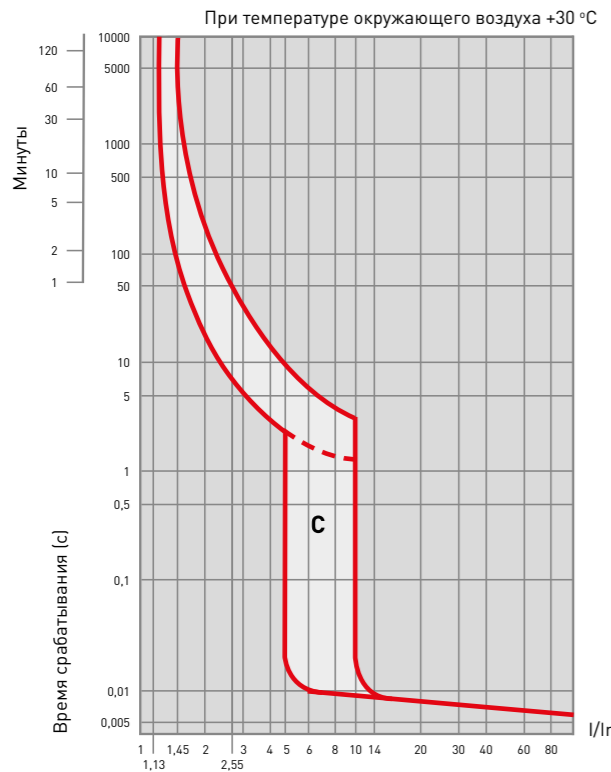
Изображение	Наименование	Типовые схемы подключения (Класс УЗО)	Номинальный ток, А	Мощность рассеивания, Вт	Масса нетто, кг	Артикул	
						30 мА	100 мА
	АВДТ-63 6 А электромеханический		6	1,7	0,190	DA63-6-30	-
	АВДТ-63 10 А электромеханический		10	2		DA63-10-30	-
	АВДТ-63 16 А электромеханический		16	2,5		DA63-16-30	-
	АВДТ-63 25А электромеханический		25	3,5		DA63-25-30	-
	АВДТ-63 32А электромеханический		32	5		DA63-32-30	-
	АВДТ-63 40А электромеханический		40	6		DA63-40-30	-
	АВДТ-63 50А электромеханический		50	8		DA63-50-30	-
	АВДТ-63 63А электромеханический		63	11		DA63-63-30	-
	АВДТ-63 6 А электронный		6	1,7	0,180	DA63-6-30e	-
	АВДТ-63 10 А электронный		10	2		DA63-10-30e	-
	АВДТ-63 16 А электронный		16	2,5		DA63-16-30e	-
	АВДТ-63 25А электронный		25	3,5		DA63-25-30e	-
	АВДТ-63 32А электронный		32	5		DA63-32-30e	DA63-32-100e
	АВДТ-63 40А электронный		40	6		DA63-40-30e	DA63-40-100e
	АВДТ-63 50А электронный		50	8		DA63-50-30e	DA63-50-100e
	АВДТ-63 63А электронный		63	11		DA63-63-30e	DA63-63-100e

ТЕХНИЧЕСКИЕ ХАРАКТЕРИСТИКИ

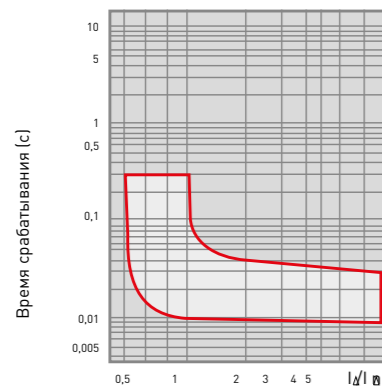
Параметры	Значения
Предельная коммутационная способность, кА	6
Коммутационная износостойкость, кол-во циклов	4000
Механическая износостойкость, кол-во циклов	10 000
Сечение подключаемого провода, мм ²	от 1 до 16
Момент затяжки, Н·м	2,5
Номинальное фазное напряжение частотой 50 Гц, В	230
Характеристика отключения	C
Тип УЗО	A
Класс УЗО	Электр./электромехан.
Количество полюсов	1P + N
Расположение нейтрали	C правой стороны
Степень защиты	IP 20
Степень защиты аппарата в модульном шкафу	IP 40
Время отключения при номинальном отключающем дифференциальном токе, с не более	0,04
Климатическое исполнение	УХЛ 4
Категория применения	A

Токовременные характеристики отключения

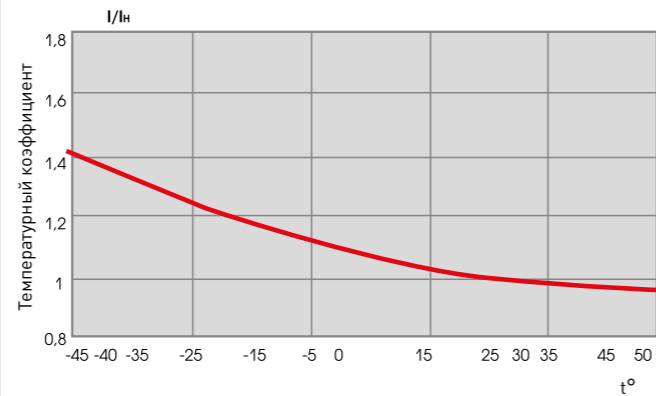
C срабатывание электромагнитной защиты между 5- и 10-кратным значением номинального тока.



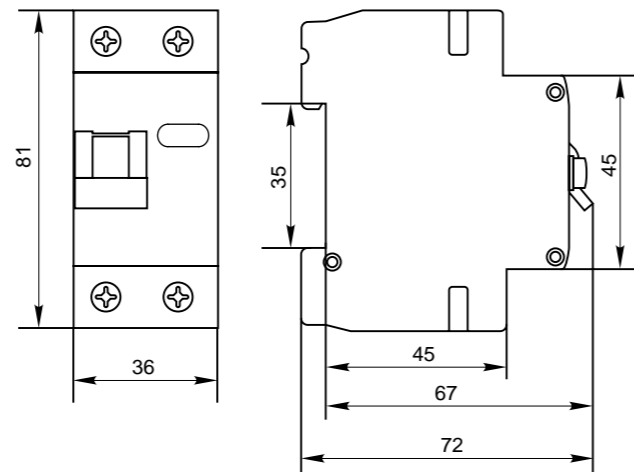
При температуре окружающего воздуха +30 °C



Температурный коэффициент



ГАБАРИТНЫЕ И УСТАНОВОЧНЫЕ РАЗМЕРЫ



ОСОБЕННОСТИ ЭКСПЛУАТАЦИИ И МОНТАЖА

Проводник			Шина соединительная
жесткий	гибкий	с наконечником	PIN, FORK
12 мм	12 мм	12 мм	

ТИПОВАЯ КОМПЛЕКТАЦИЯ

- Автоматический выключатель дифференциального тока АДТ-63.
- Паспорт.

Контакты модульные серии KM



Модульные контакторы серии KM применяются в системах управления и автоматизации жилых, офисных, промышленных и больничных помещений, для коммутации и управления осветительными, обогревательными и вентиляционными устройствами, насосами и иными приводами с напряжением до 400 В переменного тока частотой 50 Гц.

ПРЕИМУЩЕСТВА:

- Широкий ассортимент, номинальный ток до 63А.
- Индикатор состояния контактов.
- Маркировочная площадка с защитной крышкой.
- Высокая коммутационная мощность и долговечность.
- Гарантийные обязательства составляют 5 лет.

EAC ГОСТ Р 51731-2001 (МЭК 61095-92),
ГОСТ Р 50030.4.1-2002,
ТУ 3426-006-70039908-2007

Изображение	Наименование	Количество контактов		Количество модулей	Масса, кг	Типовые схемы подключения	Артикул
		NO	NC				
	KM-1-16 KM-1-20 KM-1-25	1	1	1	0,018		km-1-16-11
							km-1-20-11
							km-1-25-11
	KM-2-16 KM-2-20 KM-2-25 KM-2-32 KM-2-40 KM-2-50 KM-2-63	2	0	2	0,036		km-1-16-20
							km-1-20-20
							km-1-25-20
							km-2-16-11
							km-2-20-11
							km-2-25-11
	KM-3-16 KM-3-20 KM-3-25 KM-3-32 KM-3-40 KM-3-50 KM-3-63	1	1	3	0,054		km-2-32-11
							km-2-40-11
							km-2-50-11
							km-2-63-11
							km-2-16-20
							km-2-20-20
							km-2-25-20
							km-2-32-20
							km-2-40-20
							km-2-50-20
							km-2-63-20
							km-3-16-40
		km-3-20-40					
		km-3-25-40					
		km-3-32-40					
		km-3-40-40					
		km-3-50-40					
		km-3-63-40					
		km-3-16-31					
		km-3-20-31					
		km-3-25-31					
		km-3-32-31					
		km-3-40-31					
		km-3-50-31					
		km-3-63-31					

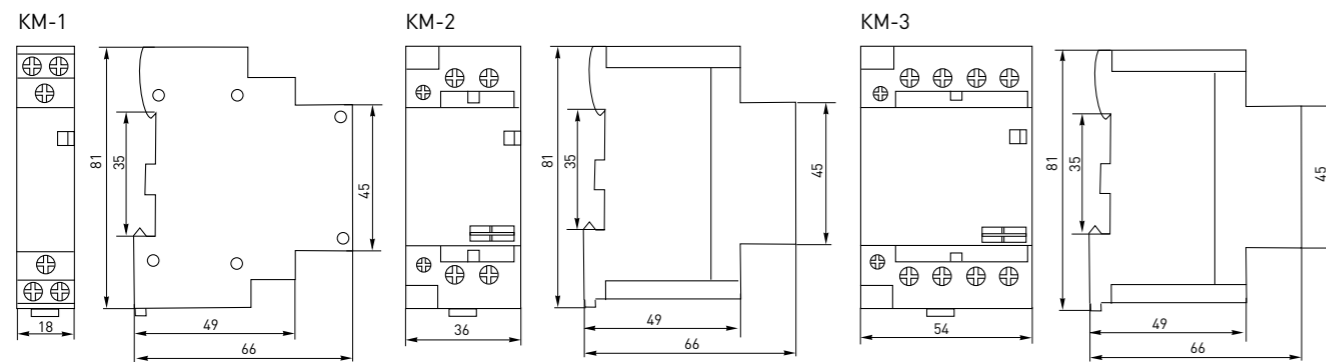
ТЕХНИЧЕСКИЕ ХАРАКТЕРИСТИКИ

Параметры	Значения
Номинальное рабочее напряжение, Ue, В	230/400
Номинальное напряжение изоляции, Ui, В	415 (KM-16), 440 (KM-20, KM-25), 500 (все остальные)
Номинальное импульсное напряжение Uimp, кВ	6
Номинальный условный ток короткого замыкания, кА	3
Пусковой ток катушки управления, мА	30 (KM-16, KM-20), 60 (KM-25, KM-32, KM-40), 95 (KM-50, KM-63)
Ток удержания катушки управления, мА	18 (KM-16, KM-20), 12 (все остальные)
Диапазон напряжения замыкания контактов, В	от 195 до 253
Диапазон напряжения размыкания контактов, В	от 46 до 172
Скорость срабатывания при замыкании, мс	20
Скорость срабатывания при размыкании, мс	30
Потребляемая мощность катушки управления, не более, Вт	5
Напряжение катушки управления, Uс, В	230 В (AC)
Механическая износостойкость, коммутац. циклов	1 000 000
Электрическая износостойкость, коммутац. циклов	150 000
Высота над уровнем моря, не более, м	2000
Окружающая среда	Невзрывоопасная, не содержащая пыли
Исполнение	Стационарное
Рабочее положение в пространстве	Вертикальное
Группа механического исполнения по ГОСТу 17516.1	M3
Режим работы	Продолжительный
Степень защиты по ГОСТу 14254-96	IP 20
Климатическое исполнение и категория размещения по ГОСТу 15150-69	УХЛ 4
Установка	На DIN-рейку 35 мм

Тип контактора	Сечение присоединительного провода, мм ²			
	Контакты		Катушка	
	одножильный	гибкий многожильный	одножильный	гибкий многожильный
KM-16	1-2,5	1-2,5	1-2,5	1-2,5
KM-20 KM-25	1-4	1-4	1-2,5	1-2,5
KM-32 KM-40 KM-50 KM-63	1-25	1-16	1-4	1-2,5

Наименование	АС-1/АС-7а (слабо индуктивные нагрузки)			АС-3/АС-7б		
	Номинальный рабочий ток, Ie, А	Номинальная мощность при напряжении, кВт		Номинальный рабочий ток, Ie, А	Номинальная мощность при напряжении, кВт	
		230 В	400 В		230 В	400 В
KM-16	16	3,0	10,5	6	1,0	3,0
KM-20	20	3,8	13,0	7	1,0	3,6
KM-25	25	4,5	16,0	9	1,3	4,5
KM-32	32	6,6	20,0	18	3,0	10,0
KM-40	40	8,4	25,0	22	3,7	11,3
KM-50	50	10,5	33,0	27	4,5	13,7
KM-63	63	13,0	40,0	30	5,0	15,0

ГАБАРИТНЫЕ И УСТАНОВОЧНЫЕ РАЗМЕРЫ



ТИПОВАЯ КОМПЛЕКТАЦИЯ

1. Контакттор модульный серии KM.
2. Паспорт.

Таймер лестничный серии ТЛ-47



Таймеры лестничные серии ТЛ-47 предназначены для автоматического управления осветительными приборами – включения и отключения освещения в соответствии с заданным режимом работы. Таймеры устанавливаются в основном на лестничных площадках, в коридорах и фойе зданий, на охраняемых объектах и территориях, а также служат для организации дежурного освещения. Таймеры лестничные позволяют организовать задержку времени включения/отключения освещения от 1 до 7 минут. Оборудование применяется в цепях освещения мощностью до 3,5 кВт и может использоваться как с лампами накаливания, так и с галогенными лампами.

ПРЕИМУЩЕСТВА:

1. Диапазон регулировки от 1 до 7 мин.
2. Шаг уставки 0,5 мин.
3. Наличие переключателя режимов работы вкл./откл.
4. Срок эксплуатации составляет более 20 лет.
5. Гарантийные обязательства составляют 5 лет.



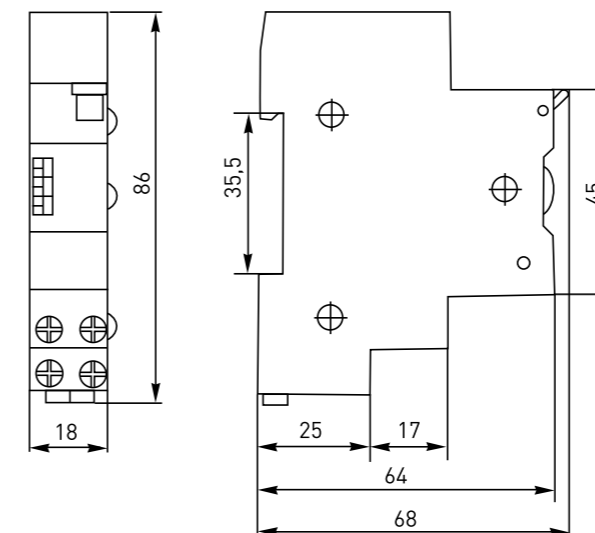
ГОСТ Р 51324.2.3-99

Наименование	Коммутационный ток, А	Масса нетто, кг	Артикул
ТЛ-47	16	0,035	mdtl-47

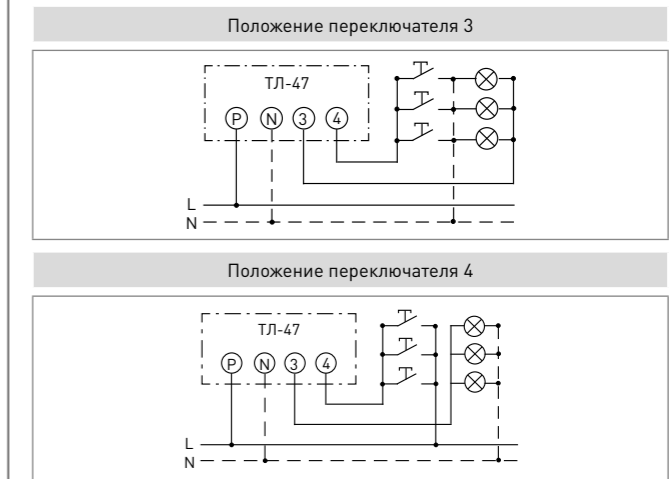
ТЕХНИЧЕСКИЕ ХАРАКТЕРИСТИКИ

Параметры	Значения
Сечение подключаемых проводников, мм ²	От 0,5 до 4
Диапазон регулировки, мин.	От 1 до 7
Шаг выдержки времени, мин.	0,5
Номинальное напряжение, В	230
Климатическое исполнение	УХЛ 4

ГАБАРИТНЫЕ И УСТАНОВОЧНЫЕ РАЗМЕРЫ



ТИПОВЫЕ СХЕМЫ ПОДКЛЮЧЕНИЯ



ОСОБЕННОСТИ ЭКСПЛУАТАЦИИ И МОНТАЖА

1. Подключение и настройка таймера:
 - Контакт N подключается к нейтрали.
 - Контакт P подключается к линии.
 - Контакт 3 подключается к лампам освещения.
 - Контакт 4 подключается к кнопке.
- Сбоку есть переключатель 3/4:**
- в положении 3 таймер работает на включение;
 - в положении 4 таймер работает на отключение.

Можно установить время задержки на включение/отключение от 1 до 7 минут с интервалом 0,5 минуты.

При необходимости более долгой задержки, чем 7 минут, например чтобы освещение действовало 20 минут, можно использовать тумблер на лицевой панели. В нижнем положении контакты таймера находятся в замкнутом состоянии, обеспечивая постоянное освещение на все время нахождения переключателя в данном положении. Как только необходимость в постоянном освещении пропадает, достаточно просто перевести переключатель в верхнее положение.

ТИПОВАЯ КОМПЛЕКТАЦИЯ

1. Выключатель автоматический ВА 47-125.
2. Паспорт.

Таймер электронный ТЭ-02, ТЭ-15



Таймеры электронные серий ТЭ-02 и ТЭ-15 применяются в бытовых и промышленных электроустановках для автоматического включения/отключения питания различного электротехнического оборудования в установленное пользователем время и для отсчета интервалов времени.

Просты в эксплуатации и монтаже:

- однофазная нагрузка менее 16 А – подключение напрямую;
- однофазная нагрузка более или равная 16 А – подключение через контактор (электромагнитный пускатель);
- трехфазная нагрузка – подключение через контактор (электромагнитный пускатель);
- можно использовать «сухой контакт» для подключения нагрузки.

ПРЕИМУЩЕСТВА:

1. Большой ЖК-дисплей (ТЭ-02).
2. Защитная крышка (ТЭ-15).
3. Монтаж на 35 мм DIN-рейку.
4. Прямое подключение до 16 А.
5. До 10 рабочих программ.
6. Гарантийные обязательства составляют 5 лет.
7. Срок эксплуатации составляет более 20 лет.

EAC ГОСТ Р МЭК 60730-1-2002
ГОСТ Р МЭК 730-2-9-94

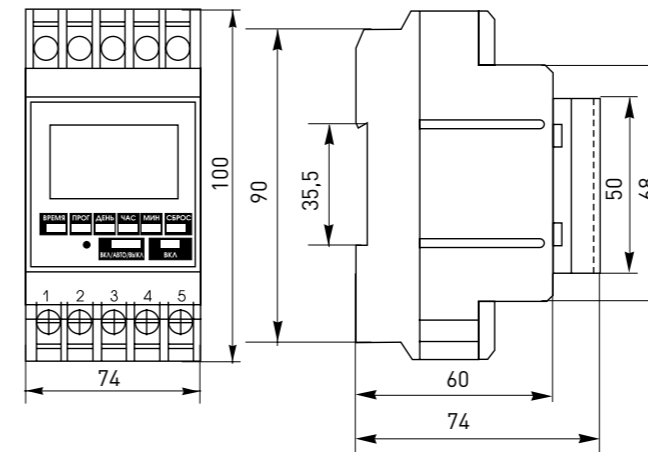
Изображение	Наименование	Коммутационный ток, А	Масса нетто, кг	Типовые схемы подключения	Артикул
	ТЭ-02	16	0,170		mdt-02
	ТЭ-15	16	0,155		mdt-15

ТЕХНИЧЕСКИЕ ХАРАКТЕРИСТИКИ

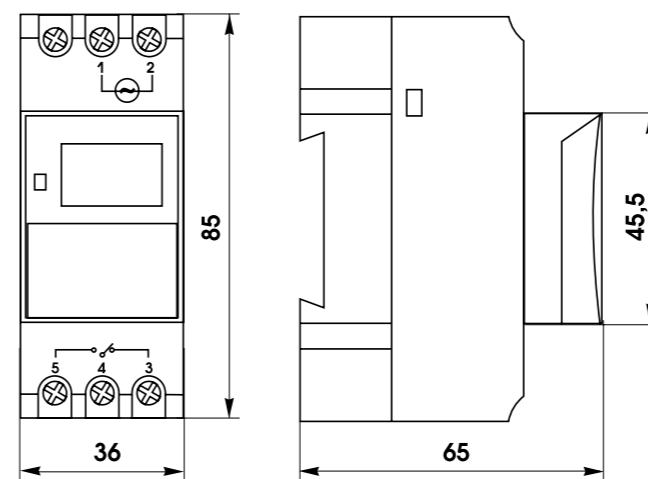
Параметры	Значения	
	ТЭ-02	ТЭ-15
Потребляемая мощность, Вт	6	
Диапазон настройки	1 мин – 168 ч	
Количество программируемых включений и отключений	10	8
Погрешность по времени, +/-, с/сутки	2	
Время сохранения установленной программы при отключении напряжения питания, не менее, ч	150	
Механическая износостойкость циклов вкл./откл., не менее	10 000	
Электрическая износостойкость циклов вкл./откл., не менее	10 000	
Степень защиты	IP 20	
Номинальное напряжение, В	230	
Климатическое исполнение	УХЛ 4	

ГАБАРИТНЫЕ И УСТАНОВОЧНЫЕ РАЗМЕРЫ

ТЭ-02



ТЭ-15



ОСОБЕННОСТИ ЭКСПЛУАТАЦИИ И МОНТАЖА

1. Устройство и работа.

Микропроцессор таймера обеспечивает одновременно выполнение 10 циклов (ТЭ-02) и 8 циклов (ТЭ-15) программ управления временем включения и отключения нагрузки. Программирование таймера осуществляется кнопками, расположенными на лицевой панели.

Таймер электронный ТЭ-02. Напряжение питания подается на зажимы 1 и 2. Нагрузка подключается к зажимам 3 и 4 (закрывающий контакт), и 3 и 5 (размыкающий контакт). Перед использованием таймер необходимо активировать посредством нажатия на отверстие на лицевой панели тонким металлическим стержнем (скрепкой).

Таймер электронный ТЭ-15. Напряжение питания подается на зажимы 1 и 2. Нагрузка подключается к зажимам 4 (общий), 5 (закрывающий контакт) и 3 (размыкающий).

Для выставления текущего времени и дня недели: нажмите на кнопку «время» и, удерживая ее последовательным нажатием на кнопки «час», «минуты» и «день» установите необходимые значения.

2. Программирование.

Для программирования таймера нажмите на кнопку «программирование» – появится номер программы. Установите последовательным нажатием на кнопки «час», «минуты» и «день» необходимые значения включения. Нажав на кнопку «программирование» второй раз, установите последовательным нажатием на кнопки «час», «минуты» и «день» необходимые значения отключения. Далее продолжайте программирование или, нажав на кнопку «время», закончите его.

Для выбора режима работы нажимайте на кнопку «ВКЛ/АВТО/ВЫКЛ».

- «ВКЛ» – ручной режим «ВКЛЮЧЕНО».
- «АВТО» – автоматическая работа.
- «ВЫКЛ» – ручной режим «ВЫКЛЮЧЕНО».

Для сброса всех настроек ТЭ-02 нажмите на кнопку «СБРОС», удерживая при этом нажатыми кнопки «ВРЕМЯ» и «ПРОГРАММИРОВАНИЕ».

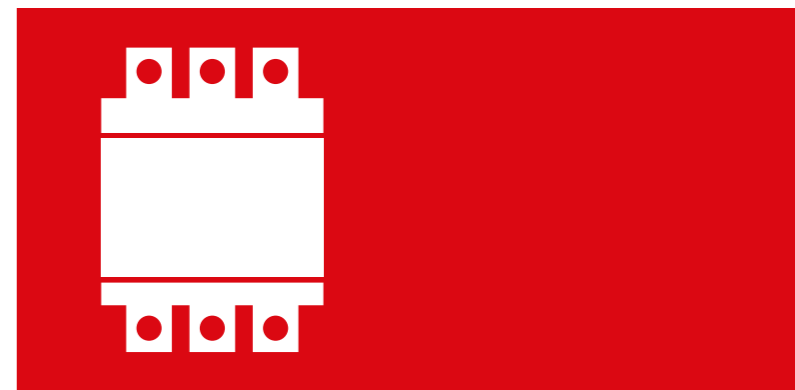
Для сброса всех настроек для ТЭ-15 нажмите на кнопку «СБРОС».

ТИПОВАЯ КОМПЛЕКТАЦИЯ

1. Таймер электронный ТЭ-02 (ТЭ-15).
2. Паспорт.

СИЛОВОЕ ОБОРУДОВАНИЕ И АВТОМАТИКА до 5000 А

2



**ВЫКЛЮЧАТЕЛИ
АВТОМАТИЧЕСКИЕ
ВА-99**

стр 42-58

Выключатели автоматические ВА-99	42
Дополнительные устройства к ВА-99	53
Расцепитель независимый	54
Расцепитель минимального напряжения	54
Дополнительные контакты	55
Аварийный контакт	55
Фиксатор на монтажную рейку	56
Ручной поворотный привод	56
Электропривод CD-99	57
Панели втычные РМ-99/1 и выкатные РМ-99/2	58



**ВЫКЛЮЧАТЕЛИ
АВТОМАТИЧЕСКИЕ
ВА-99М**

стр 59-64

Выключатели автоматические ВА-99М	59
---	----



**ВЫКЛЮЧАТЕЛИ
АВТОМАТИЧЕСКИЕ
ВА-99С**

стр 65-77

Выключатели автоматические ВА-99С	65
Дополнительные устройства для ВА-99С	73
Соединительные пластины (внешние проводники)	73
Расцепитель минимального напряжения MN	74
Расцепитель независимый МХ	74
Вспомогательные контакты	75
Привод электромагнитный CD / 2	76



**ВЫКЛЮЧАТЕЛИ
АВТОМАТИЧЕСКИЕ
ВА-45**

стр 78-89

Выключатели автоматические ВА-45	78
--	----



**ВЫКЛЮЧАТЕЛИ
НАГРУЗКИ
ВН-45**

стр 90-95

Выключатели нагрузки ВН-45	90
----------------------------------	----



**СТАБИЛИЗАТОРЫ
НАПЯЖЕНИЯ**

стр 96-105

Стабилизаторы напряжения трехфазные электромеханические, с управлением на тиристорных ключах серии СНЭ 3	96
Стабилизаторы напряжения СНЭМ1 однофазные электромеханические	98
Стабилизаторы напряжения симисторные	100
Стабилизаторы напряжения СНЭ1р однофазные электронные переносные	102
Стабилизаторы напряжения СНЭ1w однофазные электронные настенные	104



**ШИННЫЕ
СИСТЕМЫ**

стр 106-111

Изоляторы шинные «Лесенка»	106
Изоляторы шинные SM «Бочонок»	108
Изоляторы шинные «Мост»	109
Универсальный шинодержатель US	110
Универсальные терминалы для проводников	111



**ПРЕДОХРАНИТЕЛИ
ПЛАВКИЕ**

стр 112-115

Предохранители плавкие ППН с индикатором работоспособности	112
Основание с держателем к ППН	114
Съемник универсальный для ПН, ППН	114

Выключатели автоматические ВА-99



Выключатели автоматические ВА-99 предназначены для нечастых оперативных включений и отключений тока в нормальном режиме, а также защиты от токов перегрузки и коротких замыканий распределительных сетей и электродвигателей. Выключатели могут применяться в электроустановках с номинальным напряжением до 400 В переменного тока частотой 50 Гц с токами от 12,5 до 1600 А. Выключатели ВА-99 имеют шесть исполнений корпуса.

ПРЕИМУЩЕСТВА:

1. Предельная коммутационная способность до 50 кА.
2. Номинальный ток до 1600 А.
3. Полный ассортимент дополнительных устройств.
4. Регулирующая уставка по току $I_r = (0,8 - 1 I_n)$ для ТМ регулируемого и $I_r = (0,4 - 1 I_n)$ для микропроцессорного расцепителя.
5. Настройка селективности для микропроцессорного расцепителя в габаритах 400, 800.
6. Настройка защиты по мгновенному току и току КЗ для электронных расцепителей.
7. Внешние контакты – посеребренная медь.
8. Внутренние контакты выполнены из серебростержащего композита.
9. Токоведущие части выполнены из бескислородной меди.
10. Корпуса изготовлены из не поддерживающей горение пластмассы.
11. Гарантийные обязательства составляют 5 лет.

EKF ГОСТ Р50030.2-2010 (МЭК 60947-2-98)
ТУ ТД.05.ВА99-2013

Изображение	Наименование	Номинальный ток расцепителя, I_n , А	Вид расцепителя	Уставка электромагнитного расцепителя	Масса нетто, кг		Артикул
					3P	4P	
	ВА-99/125 12,5А	12,5	ТМ	500А	1	1,3	mccb99-125-12.5
	ВА-99/125 16 А	16					mccb99-125-16
	ВА-99/125 25А	25					mccb99-125-25
	ВА-99/125 32А	32					mccb99-125-32
	ВА-99/125 40А	40					mccb99-125-40
	ВА-99/125 50А	50		mccb99-125-50			
	ВА-99/125 63А	63		mccb99-125-63			
	ВА-99/125 80А	80		mccb99-125-80			
	ВА-99/125 100А	100		mccb99-125-100			
	ВА-99/125 125А	125		mccb99-125-125			
	ВА-99/160 16 А	16	ТМ регулируемый	10 x I_n	1,4	1,7	mccb99-160-16
	ВА-99/160 25А	25					mccb99-160-25
	ВА-99/160 32А	32					mccb99-160-32
	ВА-99/160 40А	40					mccb99-160-40
	ВА-99/160 50А	50					mccb99-160-50
	ВА-99/160 63А	63					mccb99-160-63
	ВА-99/160 80А	80					mccb99-160-80
	ВА-99/160 100А	100					mccb99-160-100
	ВА-99/160 125А	125					mccb99-160-125
	ВА-99/160 160А	160					mccb99-160-160

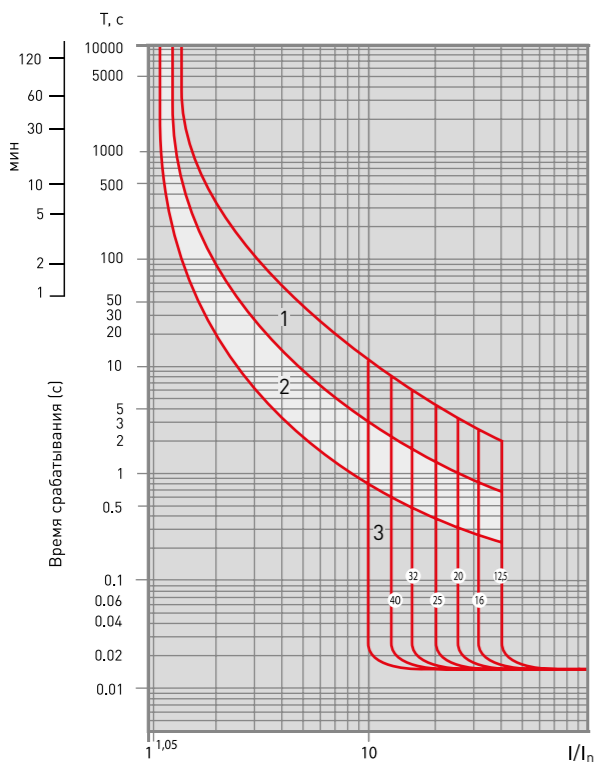
Изображение	Наименование	Номинальный ток расцепителя, I_n , А	Вид расцепителя	Уставка электромагнитного расцепителя	Масса нетто, кг		Артикул
					3P	4P	
	ВА-99/250 100А	100	ТМ регулируемый	10 x I_n	3,4	4,7	mccb99-250-100
	ВА-99/250 125А	125					mccb99-250-125
	ВА-99/250 160А	160					mccb99-250-160
	ВА-99/250 200А	200					mccb99-250-200
	ВА-99/250 250А	250					mccb99-250-250
	ВА-99/400 250А	250	ТМ регулируемый	10 x I_n	5,5	7,5	mccb99-400-250
	ВА-99/400 315А	315					mccb99-400-315
	ВА-99/400 400А	400					mccb99-400-400
	ВА-99/400 400А	400	Микро-процессорный	Регулируемая			mccb99-400-400e
	ВА-99/800 400А	400	ТМ	10 x I_n	9,5	12	mccb99-800-400
	ВА-99/800 500А	500					mccb99-800-500
	ВА-99/800 630А	630					mccb99-800-630
	ВА-99/800 800А	800					mccb99-800-800
	ВА-99/800 800А	800	Микро-процессорный	Регулируемая			mccb99-800-800e
	ВА-99/1600 1000А	1000	Микро-процессорный	Регулируемая	23,5	26,5	mccb99-1600-1000
	ВА-99/1600 1250А	1250					mccb99-1600-1250
	ВА-99/1600 1600А	1600					mccb99-1600-1600

ТЕХНИЧЕСКИЕ ХАРАКТЕРИСТИКИ

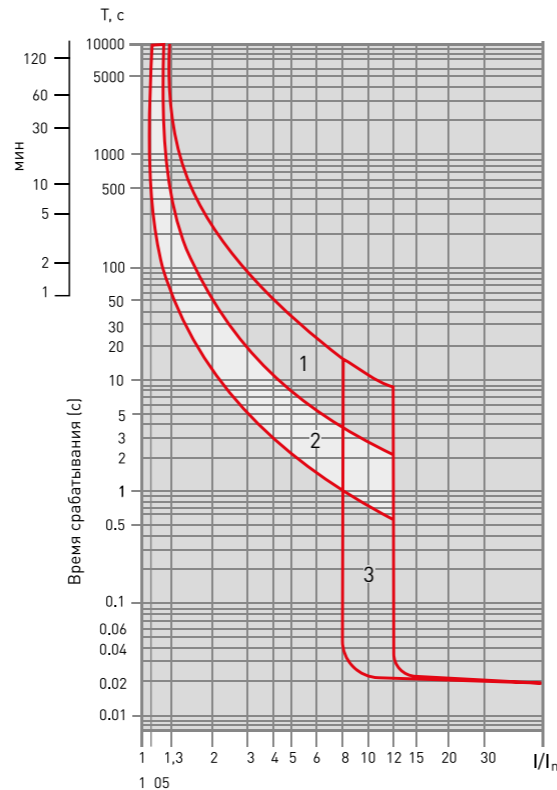
Параметры	Значения					
	ВА-99/125 А	ВА-99/160 А	ВА-99/250 А	ВА-99/400 А	ВА-99/800 А	ВА-99/1600 А
Номинальное напряжение изоляции, U_i , В	500	800	800	800	800	800
Номинальное рабочее напряжение, U_e , В	400	400	400	400	400	400
Предельная отключающая способность, I_{cu} , кА	25	35	35	35	35	50
Рабочая отключающая способность, I_{cs} , кА	17,5	26,25	26,25	35	35	50
Номинальный пиковый ток короткого замыкания, I_{cm} , кА	2,1 x I_{cu}					
Механическая износостойкость, циклов, не менее	8500	7000	7000	4000	4000	2500
Электрическая износостойкость, циклов, не менее	2500	2000	2000	2000	2000	1500
Энергопотребление, Вт	25	40	50	70	70	150
Мощность рассеивания, Вт	25	30	50	60	60	150
Кол-во полюсов (стандарт)	3P					
Исполнение под заказ	3P + N, 4P					
Категория применения по ГОСТу Р 50030.2	А			В		
Степень защиты со стороны лицевой панели	IP30					
Климатическое исполнение	УХЛ3; УХЛ3.1 (для электронных)					
Высота над уровнем моря, м	до 4000					
Срок службы, не менее, лет	15					

Токовременные характеристики автоматических выключателей ВА-99 с термомагнитным расцепителем.

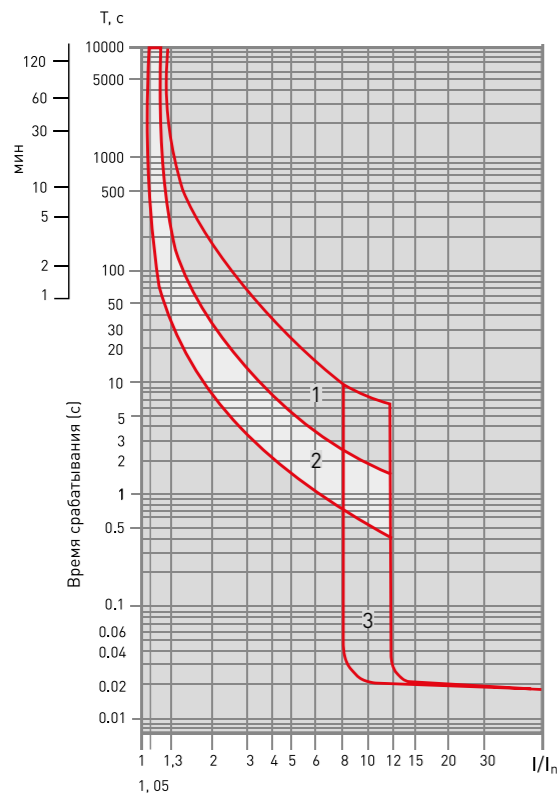
ВА99/125



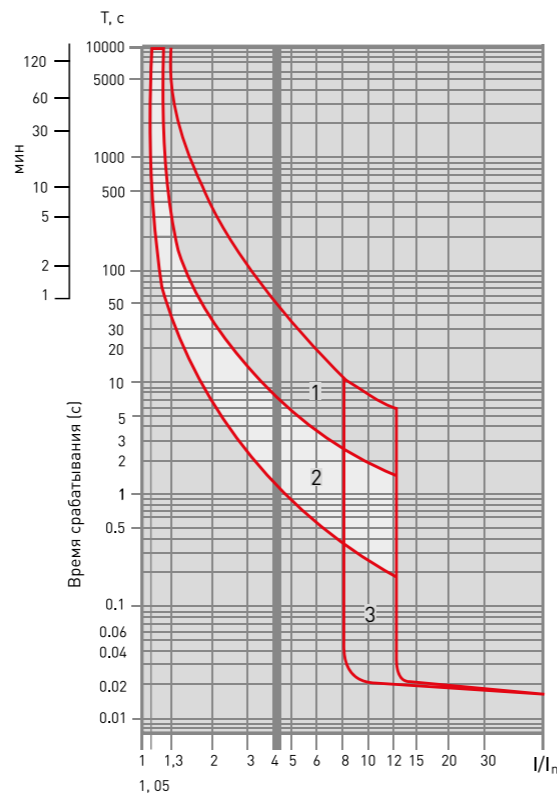
ВА99/250



ВА99/160

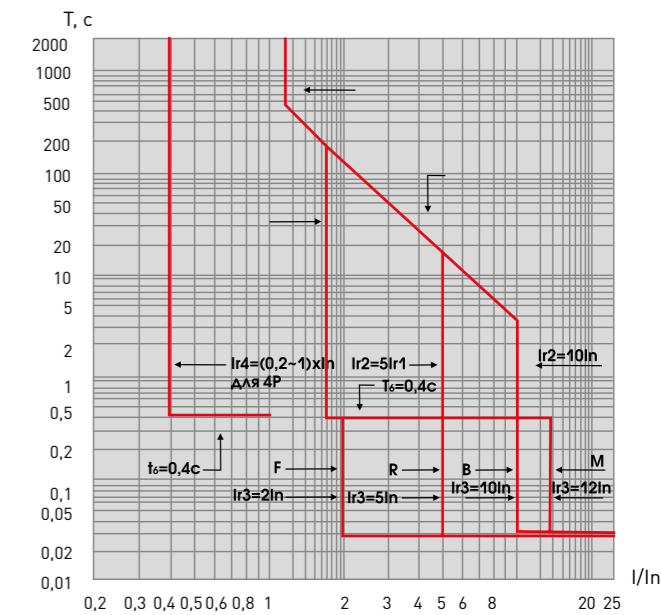
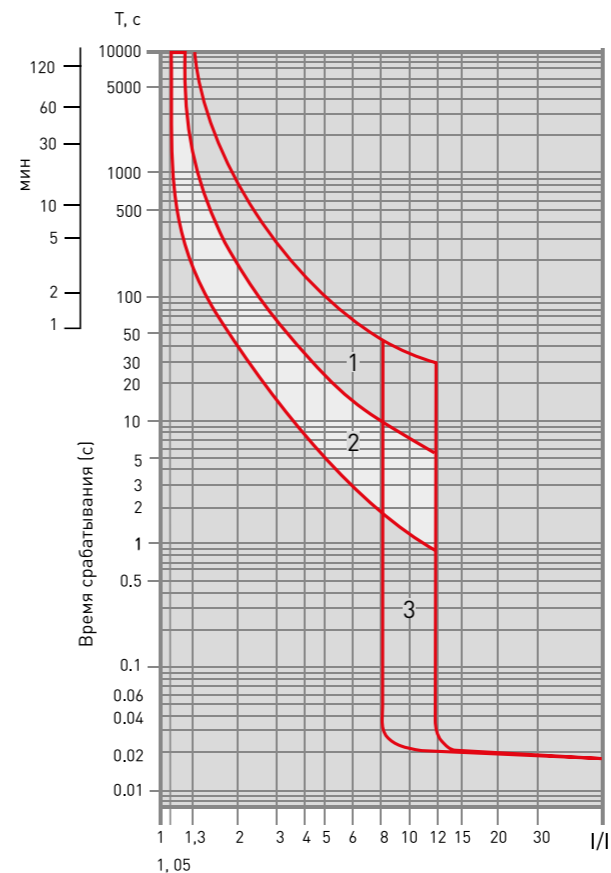


ВА99/400



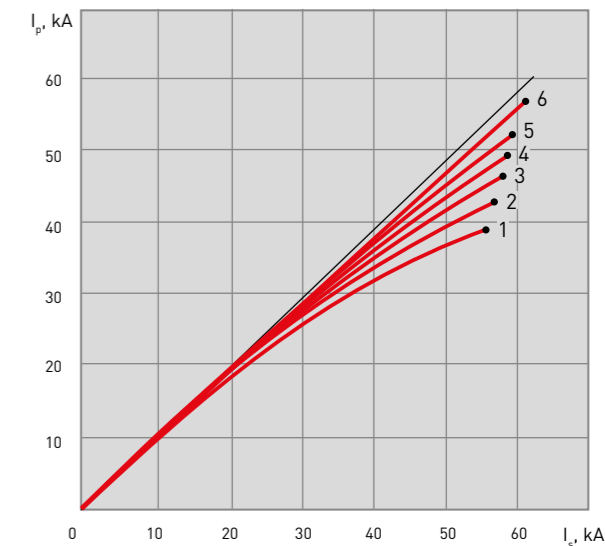
1 – токовременная характеристика теплового расцепителя с холодного состояния;
2 – токовременная характеристика теплового расцепителя с нагретого состояния;
3 – зона срабатывания электромагнитного расцепителя сверхтока.

ВА99/800



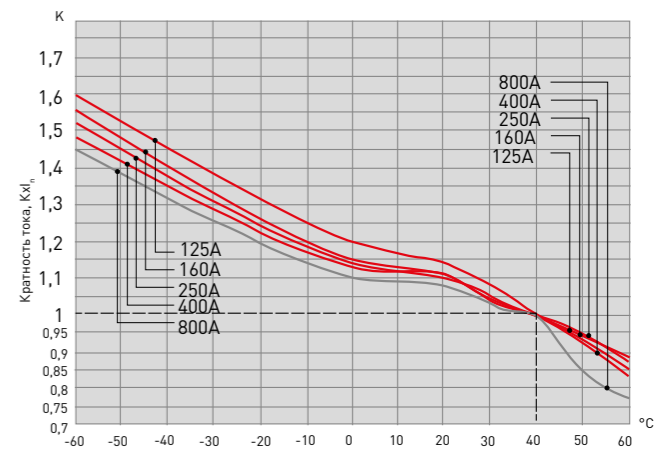
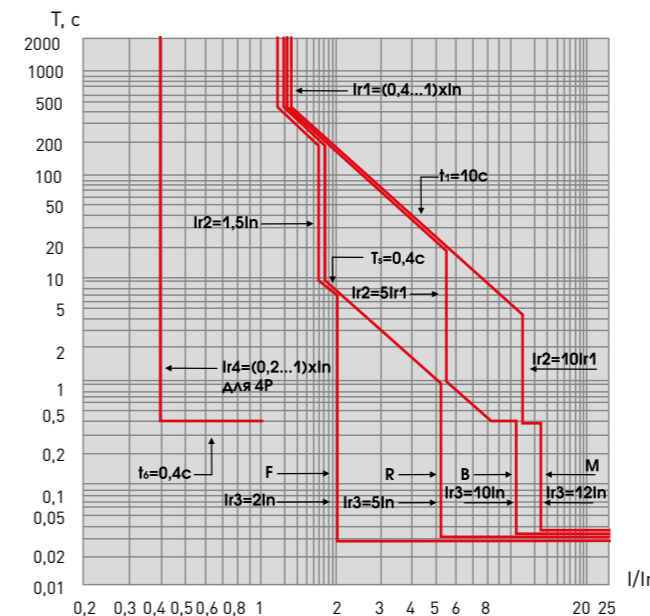
Характеристика токоограничения выключателей при напряжении 400 В

- 1 – ВА-99/125
- 2 – ВА-99/160
- 3 – ВА-99/250
- 4 – ВА-99/400
- 5 – ВА-99/800
- 6 – ВА-99/1600



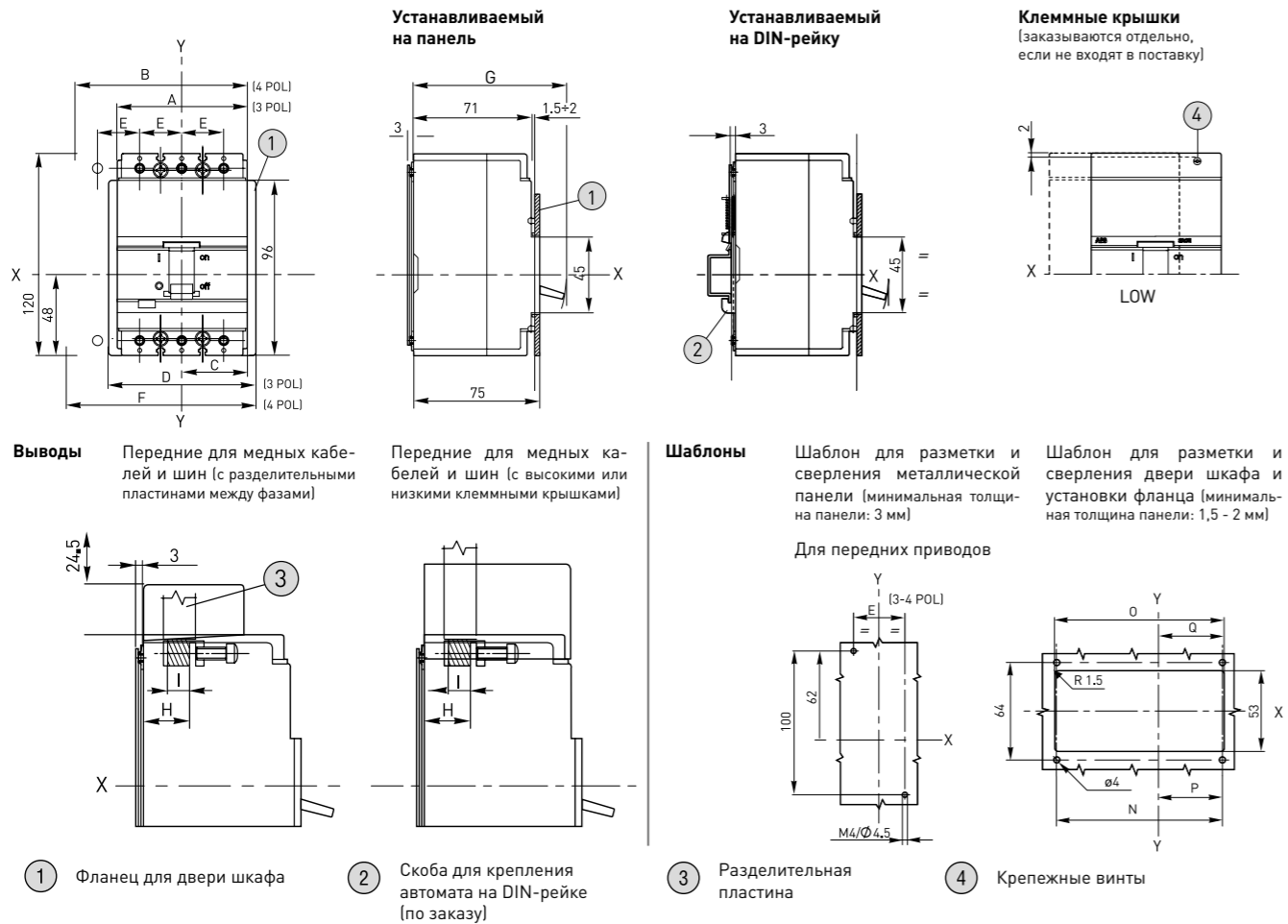
Токовременные характеристики автоматических выключателей ВА-99 с микропроцессорным расцепителем

Характеристика расцепления выключателя при включении по I²t



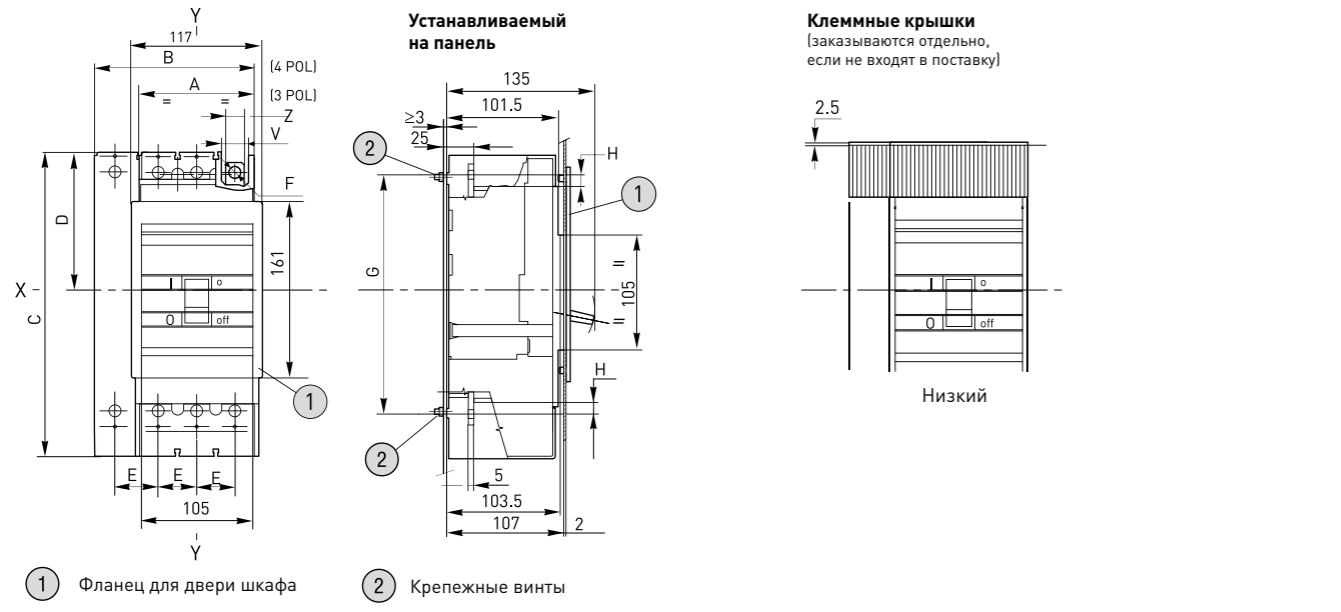
ГАБАРИТНЫЕ И УСТАНОВОЧНЫЕ РАЗМЕРЫ

ВА-99/125 и ВА-99/160

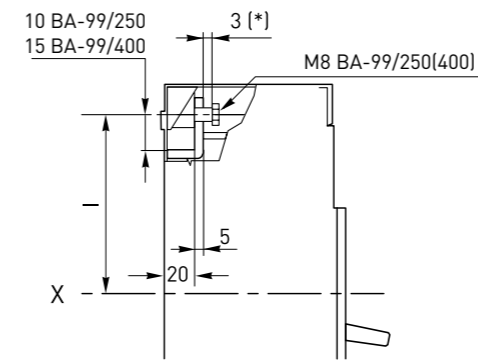


Наименование	A	B	C	D	E	F	G	H	I (размер окна для присоединения проводников)		N		O		P	Q
									3 POL	4POL	3 POL	4POL				
ВА-99/125	78	103	39	91	25	116	91	25,5	10,5 x 11		83,5 108,5		86 111		42	48
ВА-99/160	90	120	45	103	30	133	93	27,5	12,5 x 12,52		95,5 125,5		98 128		48	48

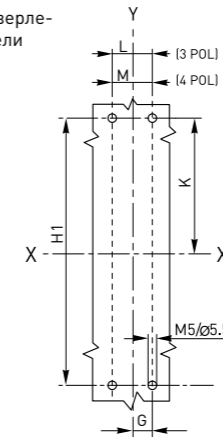
ВА-99/250 и ВА-99/400



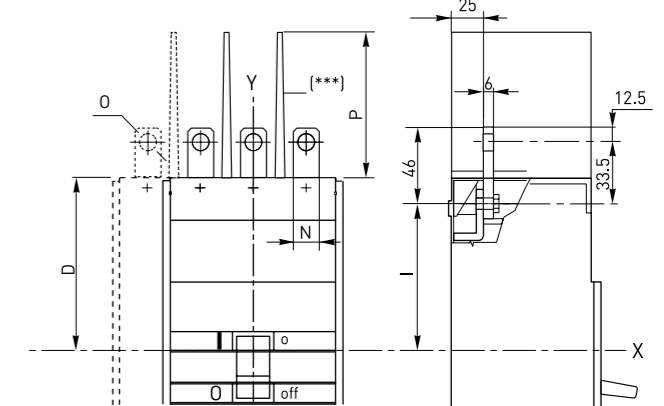
Выходы Передние для плоских шин



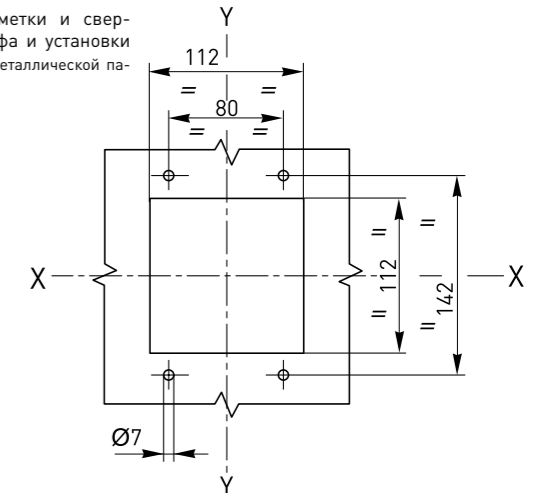
Шаблоны Шаблон для разметки сверления металлической панели



Передние удлиненные

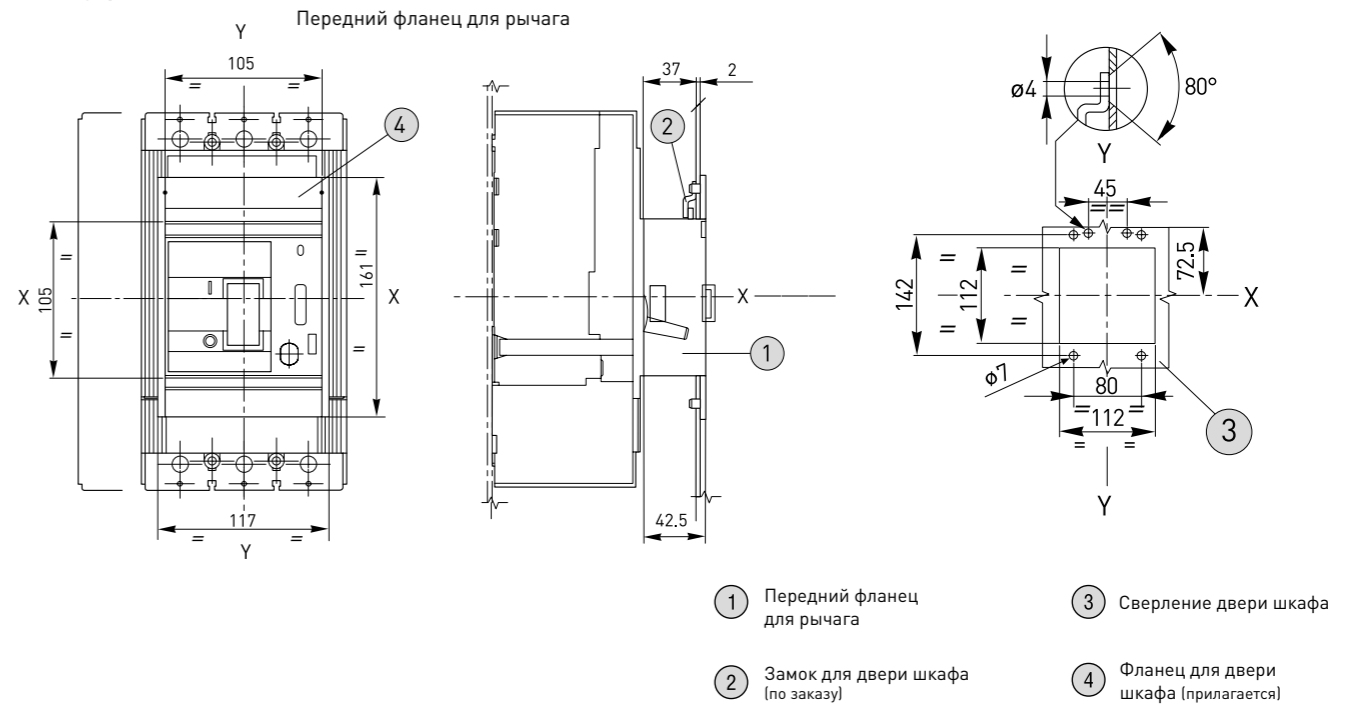


Шаблоны Шаблон для разметки и сверления двери шкафа и установки фланца (толщина металлической панели: 2 мм)

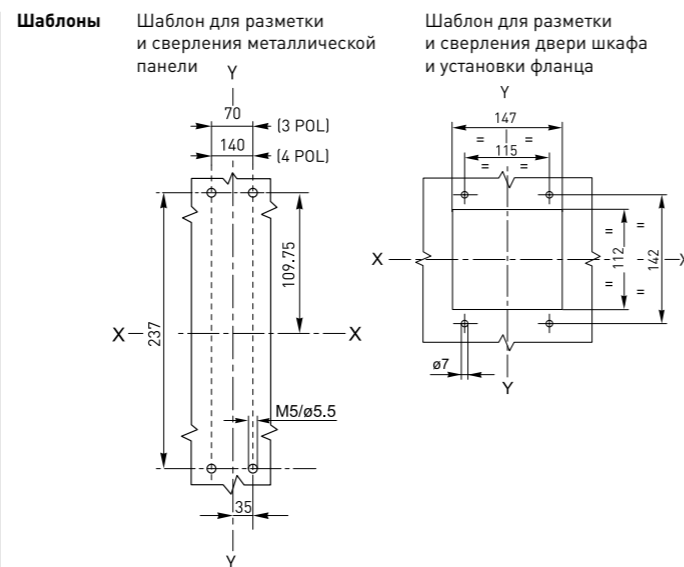
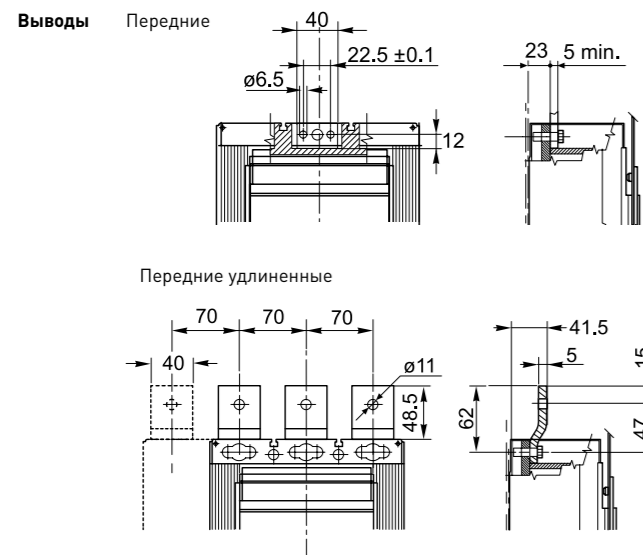
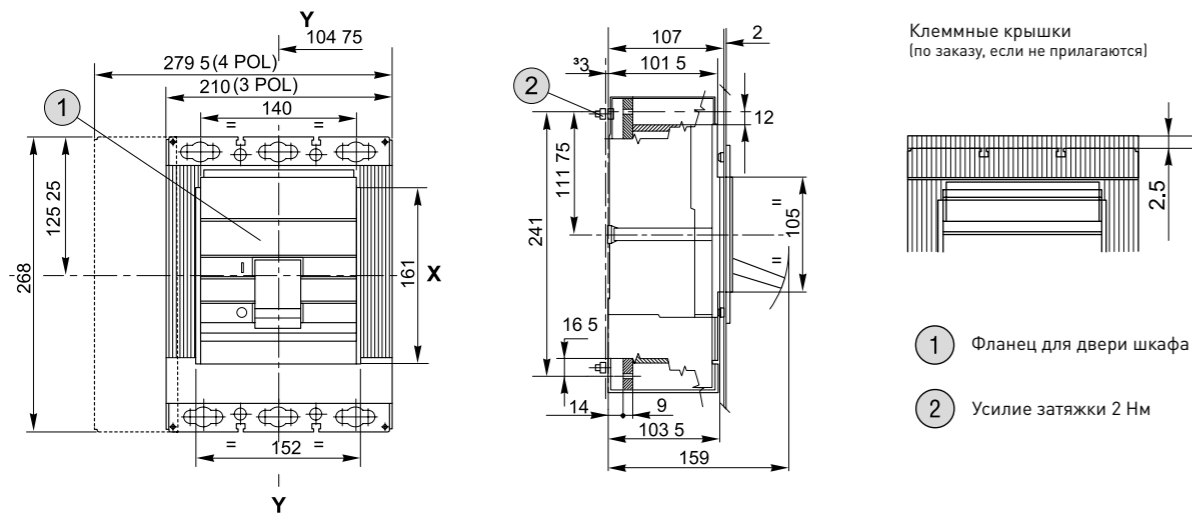


Наименование	A	B	C	D	E	F	I	G	H	H1	K	L	M	N	O	P	V	Z
ВА-99/250	105	140	175	87,25	35	8	73,75	17,5	10	139	69,5	35	70	20	8	100	24	17,5
ВА-99/400	140	184	254	127	43,75	10	107,25	22	12	214	107	43,75	87,5	25	10	100	36	19,5

Аксессуары

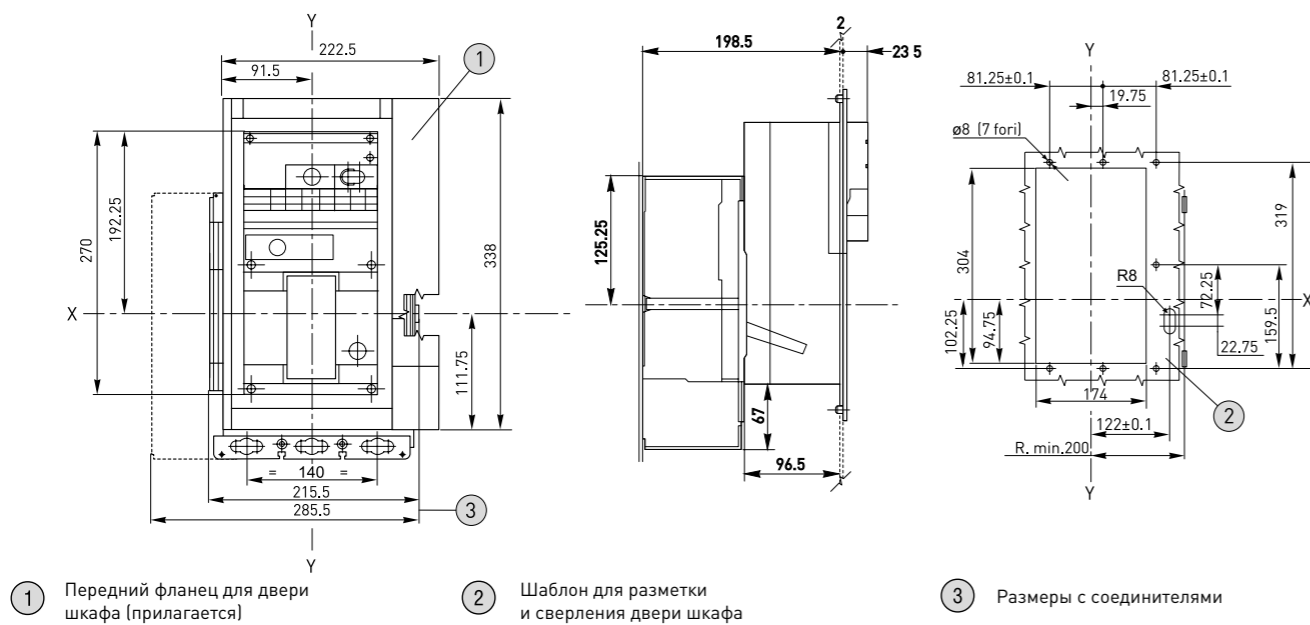


BA-99/800

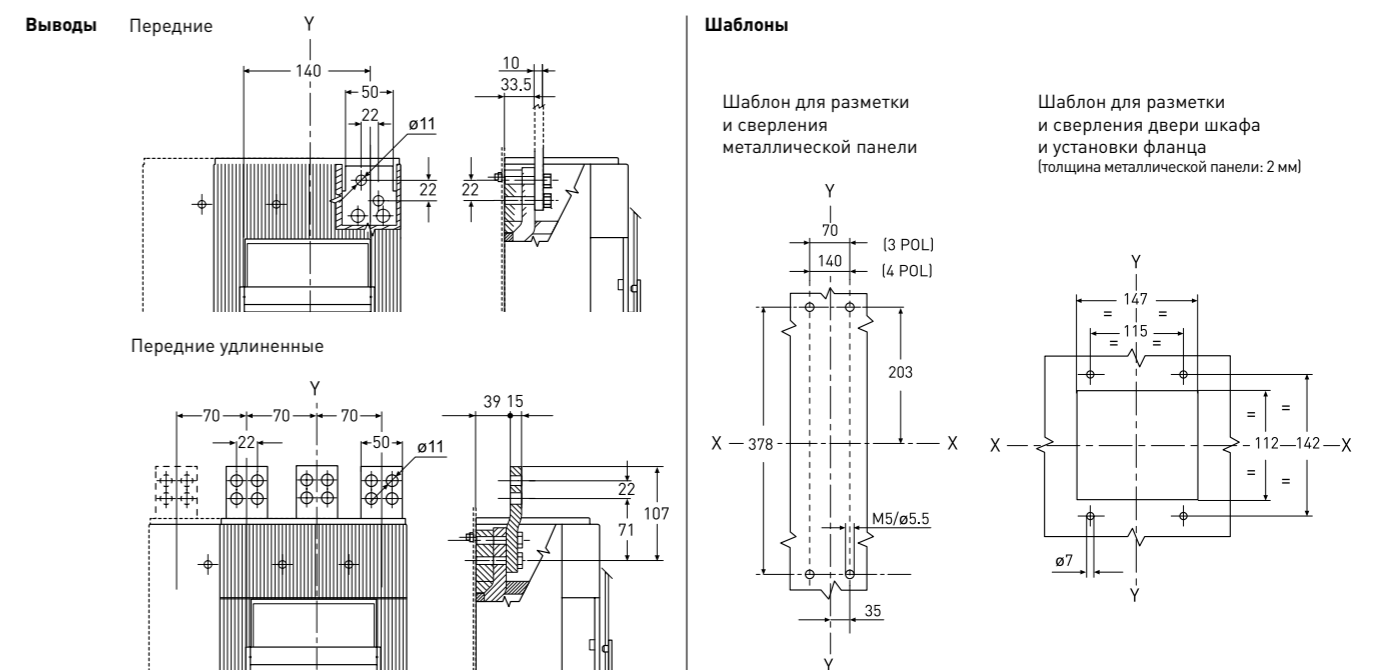
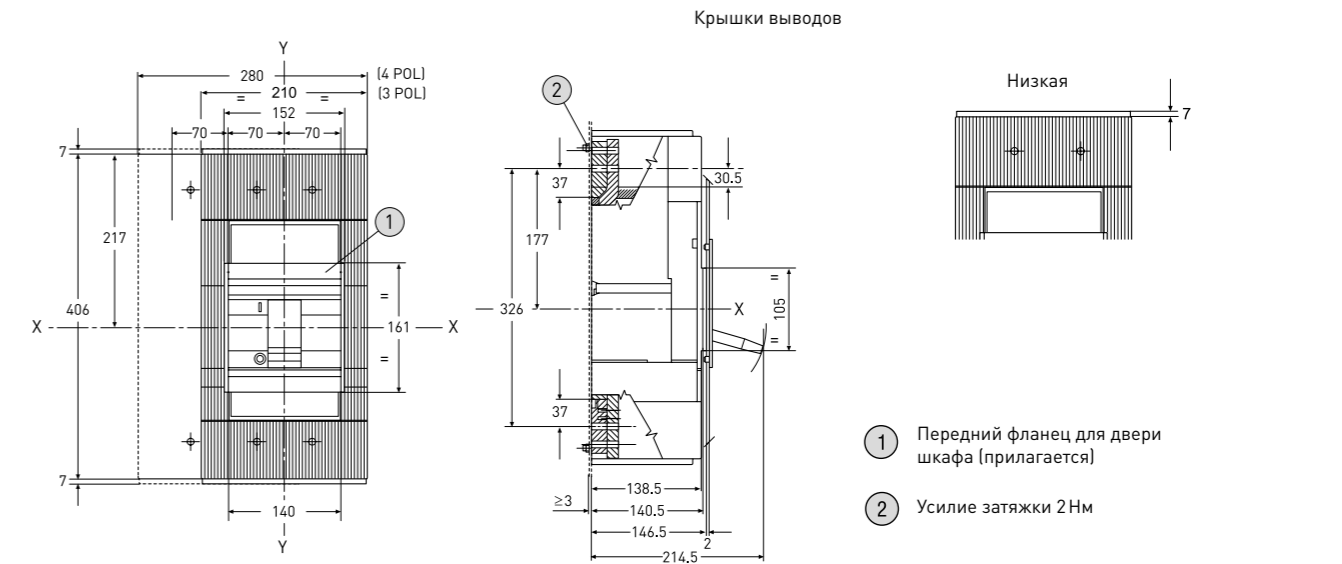


Аксессуары

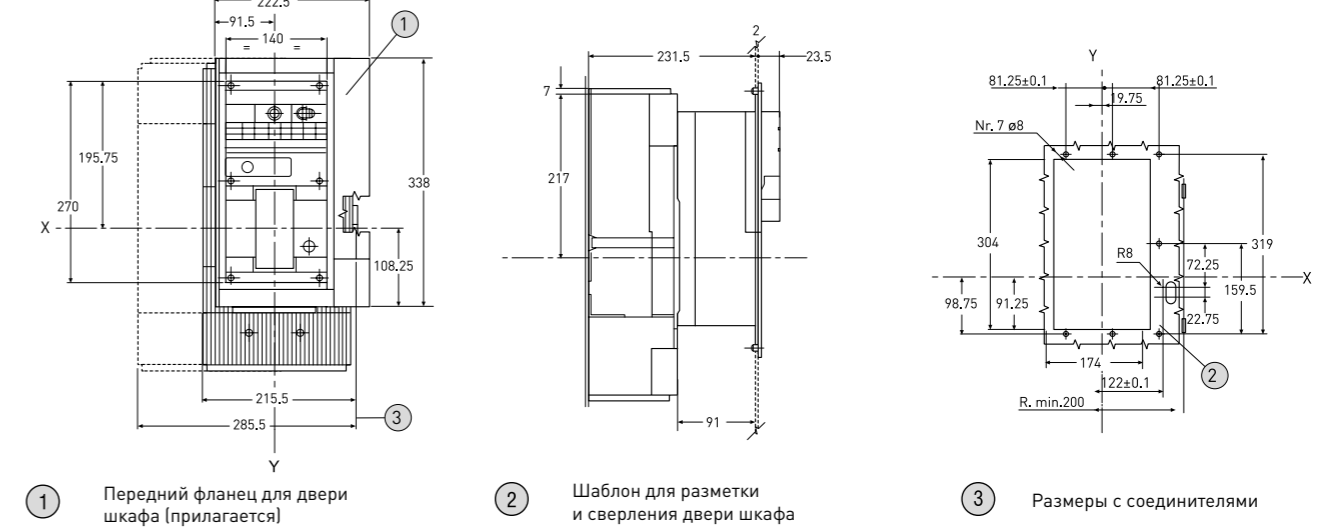
Моторный привод для стационарного автоматического выключателя



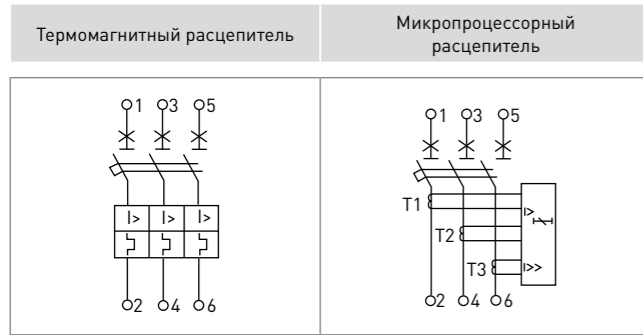
BA-99/1600



Аксессуары



ТИПОВЫЕ СХЕМЫ ПОДКЛЮЧЕНИЯ



ОСОБЕННОСТИ ЭКСПЛУАТАЦИИ И МОНТАЖА

1. Условия хранения и эксплуатации.

Автоматические выключатели ВА-99 могут использоваться при температуре окружающей среды от -25 до +40 °С (от -5 до +40 °С для электронных) и храниться при температуре от -40 до +70 °С.

Автоматы, оснащенные термоманнитным расцепителем от сверхтока, имеют тепловой элемент с уставкой, соответствующей +40 °С. Для температур выше и ниже +40 °С порог срабатывания уменьшается (увеличивается) из-за температурно-зависимого поведения биметаллического элемента в самом расцепителе.

Автоматы с электронным микропроцессорным расцепителем не подвержены влиянию изменений температуры, но при температуре выше +40 °С уставка максимальной защиты от перегрузки должна быть уменьшена, принимая во внимание явление инерции, имеющей место в медных частях автомата, через который протекает ток, и являющейся причиной снижения значения номинального тока выключателя.

Для того чтобы обеспечить продолжительную работу установки, следует тщательно продумать вопрос о поддержании температуры в допустимых пределах для нормальной работы не только автоматов, но и других устройств (принудительная вентиляция).

Категория применения автоматических выключателей ВА-99 - А, для ВА-99/400, ВА-99/800, ВА-99/1600 - В (по ГОСТу Р 50030.2). Группа механического исполнения - МЗ (по ГОСТу 17516.1). Рабочее положение в пространстве любое. Высота над уровнем моря до 4000 м. Тип атмосферы II (по ГОСТу 15150). Вид климатического исполнения УХЛЗ, УХЛЗ.1 (для электронных) (по ГОСТу 15150).

Степень защиты от воздействия окружающей среды и от соприкосновения с токоведущими частями (по ГОСТу 14254-96): IP30 - оболочки выключателя, IP00 - зажимов для присоединения внешних проводников. Класс защиты IP54 достигается для выключателей, устанавливаемых в щитах этого класса защиты, при использовании ручного привода дверного монтажа с изолирующими прокладками. При использовании электронных микропроцессорных расцепителей от сверхтока гарантирована работоспособность выключателей при наличии коммутационных помех и грозовых перенапряжений. Эти аппараты не создают помех для другого электронного оборудования.

2. Расцепители.

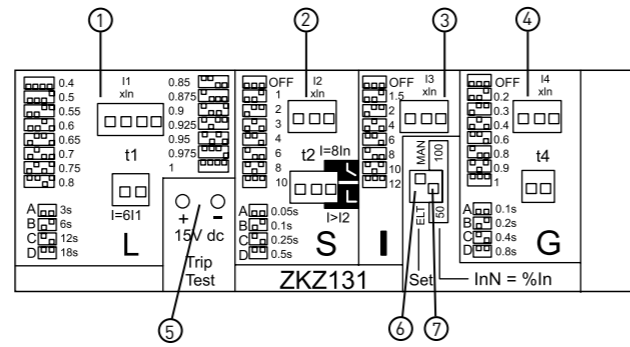
Термоманнитные расцепители (ТМ)

Часть автоматических выключателей ВА-99 с термоманнитными расцепителями не имеет возможности регулировки (ТМ), часть имеет возможность регулировки (ТМ регулируемый).

Защита от перегрузок (ТМ регулируемый): регулируемая уставка по току $I_r = [0,8 - 1,0] \times I_n$. Левое положение регулятора (max) соответствует уставке $1,0 \times I_n$, среднее положение - $0,9 \times I_n$, правое положение (min) - $0,8 \times I_n$. При установке регулятора в другие промежуточные положения изготовитель не несет ответственности за точность срабатывания выключателей.

Защита от короткого замыкания: выключатели с током расцепителей от 12,5 до 40 А имеют нерегулируемую уставку - 500 А, у выключателей с большим номинальным током уставка срабатывания равна $10 \times I_r$.

Электронные (микропроцессорные) расцепители ВА-99/400 А и ВА-99/800 А



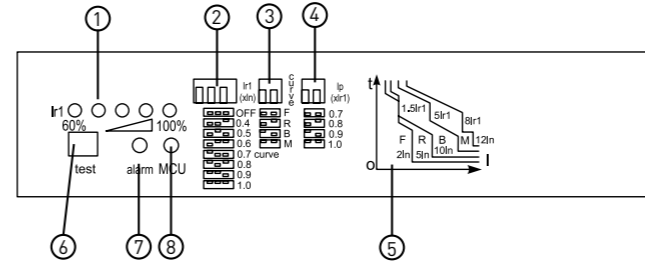
Основные характеристики микропроцессорного расцепителя сверхтоков

№	Функция	Описание
1	Функция защиты L (перегрузки цепи)	Переключатель I1 имеет 15 позиций (0,4-1 x In с шагом 0,025-0,1) Переключатель t1 имеет 4 позиции A (3s), B (6s), C (12s), D (18s)
2	Функция защиты S (защита от короткого замыкания)	Переключатель I2 имеет 8 позиций (off, 1-10 x In) Переключатель t2 имеет 4 позиции A (0,05s), B (0,1s), C (0,25s), D (0,5s)
3	Функция защиты I (защита от мгновенных значений тока при коротком замыкании)	Переключатель I3 имеет 8 позиций (off, 1,5-12 x In)
4	Функция защиты G (защита от неисправностей цепи заземления)	Переключатель I4 имеет 8 позиций (off, 0,2-1 x In) Переключатель t4 имеет 4 позиции A (0,1s), B (0,2s), C (0,4s), D (0,8s)
5	Гнездо подключения измерительного устройства ТТ1	Гнездо на панели
6	Выбор электронной или электрической установки параметров	Функция SET (переключатель ELT / MAN)
7	Применяется для установки параметров работы выключателя dip нулевой линии	InN = %In, переключатель 50 / 100

Данные расцепители обеспечивают защиту:

- от перегрузок с регулируемыми уставками по току и времени (функция L):
 - переключатель I1 имеет 15 позиций (0,4-1 x In с шагом 0,025-0,1),
 - переключатель t1 имеет 4 позиции A (3s), B (6s), C (12s), D (18s) для установки токовременной характеристики;
 - от короткого замыкания с регулируемыми уставками по току и времени (функция S):
 - переключатель I2 имеет 8 позиций (off, 1-10 x In),
 - переключатель t2 имеет 4 позиции A (0,05s), B (0,1s), C (0,25s), D (0,5s);
 - от мгновенных значений тока при коротком замыкании с регулируемой уставкой по току (функция I):
 - переключатель I3 имеет 8 позиций (off, 1,5-12 x In);
 - от неисправностей цепи заземления с регулируемыми уставками по току и времени (функция G):
 - переключатель I4 имеет 8 позиций (off, 0,2-1 x In),
 - переключатель t4 имеет 4 позиции A (0,1s), B (0,2s), C (0,4s), D (0,8s).
- Также на блоке расцепителей находятся дополнительные функции:
- гнездо подключения измерительного устройства, обеспечивающего проверку расцепителя;
 - выбор электронной (ELT) или ручной (MAN) установки параметров (Set),
 - установка параметров работы DIP-выключателя нулевой линии (In N = % In).

Электронные (микропроцессорные) расцепители ВА-99/1600 А



Основные характеристики микропроцессорного расцепителя сверхтоков

№	Функция	Описание
1	Индикация нагрузки	Светодиодная индикация на лицевой панели выключателя, соотношение в % от заданного значения тока тепловой защиты (60%, 70%, 80%, 90%, 100%)
2	Установка тока тепловой защиты	Переключатель «I1» положения: «Выкл.»; [0,4; 0,5; 0,6; 0,7; 0,8; 0,9; 1,0] x In
3	Установка вида защитной характеристики от тока КЗ	Переключатели на лицевой панели (F, R, B, M)
4	Установка предаварийной сигнализации	Переключатель «Iр» положения: [0,7; 0,8; 0,9; 1,0] x Ir1
5	Диаграммы устанавливаемых защитных характеристик	Диаграммы на панели
6	Гнездо для подключения тестирующего устройства	Гнездо на панели
7	Индикация предаварийной перегрузки	Светодиод «перегрузка» мигает
	Индикация замыкания на землю	Светодиод «перегрузка» горит постоянно
8	Индикация включения питания расцепителя и самодиагностики	Светодиод «ВКЛ»

Защита от перегрузок: регулируемая уставка по току, 8 положений регулятора - $I_r1 = [0,4 - 1,0] \times I_n$.

Защита от токов короткого замыкания: регулируемая уставка мгновенной токовой отсечки по току, 4 положения регулятора - F (2 x Ir1), R (5 x Ir1), B (10 x Ir1), M (12 x Ir1).

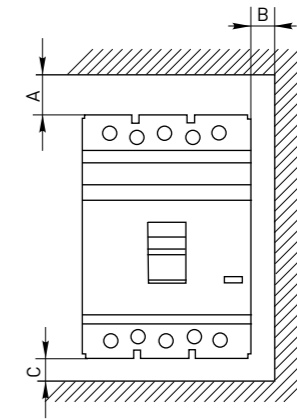
Блок микропроцессорных расцепителей имеет дополнительные функции:

- световая индикация (alarm): индикация предаварийной перегрузки (светодиод мигает) и индикация замыкания на землю (светодиод непрерывно горит);
- световая индикация (MCU) включения питания расцепителя и самодиагностики;
- световая индикация уровня нагрузки выключателя от 60 до 100% Ir1;
- переключатель предаварийной сигнализации: $I_p = [0,7; 0,8; 0,9; 1,0] \times I_r1$;
- гнездо для подключения тестирующего устройства, обеспечивающего проверку расцепителя;
- диаграмма реализуемых защитных характеристик.

3. Минимальные расстояния до боковых стенок распределительного щита.

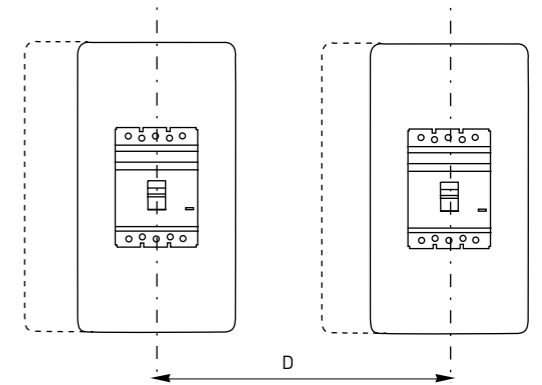
При установке автоматических выключателей в распределительном щите для обеспечения защиты от продуктов горения дуги, охлаждения и вентиляции, необходимо учитывать следующие расстояния:

- A - между выключателем и верхней стенкой;
 - B - между выключателем и боковой стенкой;
 - C - между выключателем и нижней стенкой.
- Данные расстояния должны быть добавлены к максимальным размерам выключателей всех вариантов, включая выводы.



Наименование	Установка в металлическом заземленном щите			Установка в изолированном щите		
	A, мм	B, мм	C, мм	A, мм	B, мм	C, мм
ВА-99/125	25	20	20	25	0	20
ВА-99/160	35	25	20	35	0	25
ВА-99/250	35	25	20	35	0	25
ВА-99/400	35	25	20	35	0	25
ВА-99/800	35	25	20	35	10	25
ВА-99/125	50	30	20	50	10	30

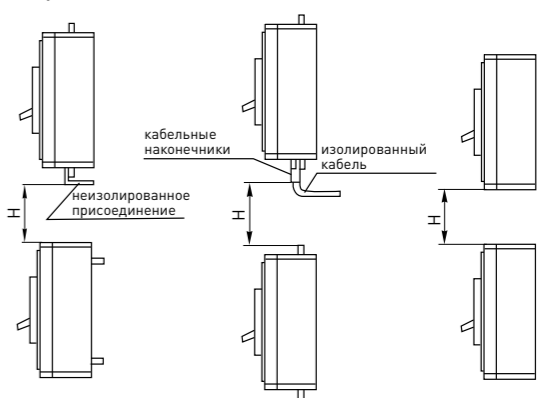
4. Минимальные расстояния между центрами двух горизонтально установленных выключателей.



Наименование	Расстояние D, мм	
	3P	4P
ВА-99/125	90/105	120/135
ВА-99/160	105/119	140
ВА-99/250	105/119	140
ВА-99/400	140	185
ВА-99/800	210	280
ВА-99/125	210	280

* - данным знаком обозначены расстояния для выключателей с ручным поворотным приводом.

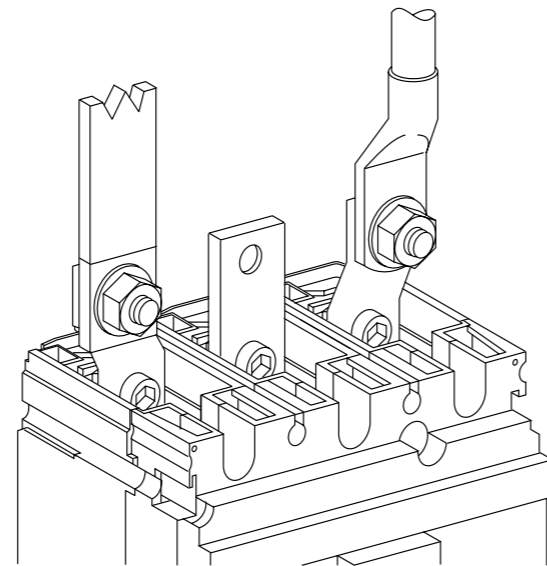
5. Минимальные расстояния между центрами двух вертикально установленных выключателей.



Наименование	Расстояние Н, мм
ВА-99/125	90
ВА-99/160	105
ВА-99/250	105
ВА-99/400	140
ВА-99/800	210
ВА-99/125	210

6. Присоединение

Силовая шина	Проводник с наконечником типа ТМЛ	Внешний проводник (в комплекте)



7. Размеры внешних проводников для ВА-99 (посеребренная медь, поставляются в комплекте с выключателем).

Подвод напряжения от источника питания допускается как сверху, так и снизу выключателя. Длина проводников 30-40 мм.

Изображение	Тип выключателя	Усилие затягивания, Н•м	Размеры присоединений, мм		
			Ширина	Тощина	Ø, мм
	ВА-99/250А	9	20	6	8
	ВА-99/400А	9	25	5	10
	ВА-99/800А	9	50	5	10
	ВА-99/1600А	18	50	10	10

8. Подключение дополнительных устройств.

К автоматическим выключателям ВА-99 предлагается большой ассортимент дополнительных устройств: дополнительные контакты, аварийные контакты, расцепитель независимый, расцепитель минимальный, монтажные рейки для крепления на DIN-рейку (только для ВА-99/125 А и ВА-99/160 А), ручной поворотный привод и электропривод.

Одновременно в выключатель можно установить только один дополнительный контакт и только один расцепитель.

Полный перечень дополнительных устройств, описание и схемы подключения - см. ниже.

ТИПОВАЯ КОМПЛЕКТАЦИЯ

1. Автоматический выключатель ВА-99.
2. Контактные пластины (за исключением ВА-99/125 и ВА-99/160).
3. Межфазные перегородки.
4. Болты.
5. Паспорт.

Дополнительные устройства для ВА-99



Выключатели ВА-99 могут комплектоваться дополнительными устройствами: независимыми расцепителями, расцепителями минимального напряжения, дополнительными и аварийными контактами, ручным поворотным приводом и электроприводом и др. Дополнительные аксессуары в комплект поставки автоматических выключателей ВА-99 не входят. Пользователь самостоятельно приобретает данное оборудование и комплектует выключатель ВА-99 в соответствии с особенностями защищаемого объекта. Отвернув винты крепления фальш-панели, устанавливают в гнезда в корпусе выключателя необходимые расцепители и дополнительные контакты. Проводники от них аккуратно укладывают в боковые пазы корпуса, предварительно выдвинув вверх фальш-накладки. Сборку производят в обратном порядке.



Исполнение корпуса	Дополнительные устройства	Исполнение корпуса	Дополнительные устройства
ВА-99/125 А	Дополнительный контакт к ВА-99 125-160 А Аварийный контакт к ВА-99 125-160 А Расцепитель независимый к ВА-99 125-160 А Расцепитель минимальный к ВА-99 125-160 А Монтажная рейка к ВА-99 125 А Ручной поворотный привод к ВА-99 125 А Панель втычная РМ-99/1-125 задн. присоед. для ВА-99 125 А Панель втычная РМ-99/1-125 передн. присоед. для ВА-99 125 А	ВА-99/400 А	Дополнительный контакт к ВА-99 250-400 А Аварийный контакт к ВА-99 250-400 А Расцепитель независимый к ВА-99 250-400 А Расцепитель минимальный к ВА-99 250-400 А Ручной поворотный привод к ВА-99 400 А Электропривод CD-99-400А Панель втычная РМ-99/1-400 задн. присоед. для ВА-99 400 А Панель втычная РМ-99/1-400 передн. присоед. для ВА-99 400 А Панель выкатная РМ-99/2-400 задн. присоед. для ВА-99 400 А Панель выкатная РМ-99/2-400 передн. присоед. для ВА-99 400 А
ВА-99/160 А	Дополнительный контакт к ВА-99 125-160 А Аварийный контакт к ВА-99 125-160 А Расцепитель независимый к ВА-99 125-160 А Расцепитель минимальный к ВА-99 125-160 А Монтажная рейка к ВА-99 160 А Ручной поворотный привод к ВА-99 160 А Панель втычная РМ-99/1-160 задн. присоед. для ВА-99 160 А Панель втычная РМ-99/1-160 передн. присоед. для ВА-99 160 А	ВА-99/800 А	Дополнительный контакт к ВА-99 800-1600 А Аварийный контакт к ВА-99 800-1600 А Расцепитель независимый к ВА-99 800-1600 А Расцепитель минимальный к ВА-99 800-1600 А Ручной поворотный привод к ВА-99 800 А Электропривод CD-99-800А Панель выкатная РМ-99/2-800 передн. присоед. для ВА-99 800 А
ВА-99/250 А	Дополнительный контакт к ВА-99 250-400 А Аварийный контакт к ВА-99 250-400 А Расцепитель независимый к ВА-99 250-400 А Расцепитель минимальный к ВА-99 250-400 А Ручной поворотный привод к ВА-99 250 А Электропривод CD-99-250А Панель втычная РМ-99/1-250 задн. присоед. для ВА-99 250 А Панель втычная РМ-99/1-250 передн. присоед. для ВА-99 250 А Панель выкатная РМ-99/2-250 задн. присоед. для ВА-99 250 А Панель выкатная РМ-99/2-250 передн. присоед. для ВА-99 250 А	ВА-99/1600 А	Дополнительный контакт к ВА-99 800-1600 А Аварийный контакт к ВА-99 800-1600 А Расцепитель независимый к ВА-99 800-1600 А Расцепитель минимальный к ВА-99 800-1600 А Ручной поворотный привод к ВА-99 1600 А Электропривод CD-99-1600А Панель выкатная РМ-99/2-1600 передн. присоед. для ВА-99 1600 А

Расцепитель независимый

EAC ГОСТ Р50030.2-99
(МЭК 60947-2-98)

Предназначен для дистанционного отключения автоматического выключателя. Представляет собой электромагнит, который, воздействуя на механизм «сброса», вызывает отключение выключателя при подаче напряжения от внешнего источника. После осуществления его дистанционного отключения включение выключателя производится вручную или дистанционно при помощи электропривода.

Изображение	Наименование	Рабочее напряжение, Ue	Диапазон рабочих напряжений	Потребляемая мощность, ВА	Масса нетто, кг	Артикул
	Расцепитель независимый к ВА-99 (125-160 А)	230 В, 40-60 Гц	{0,7 - 1,1} Ue	150	0,050	mccb99-a-67
	Расцепитель независимый к ВА-99 (250-400 А)				0,075	mccb99-a-65
	Расцепитель независимый к ВА-99 (800-1600 А)				0,118	mccb99-a-66

Расцепитель минимального напряжения

EAC ГОСТ Р50030.2-99
(МЭК 60947-2-98)

Расцепитель минимального напряжения (PM) вызывает отключение выключателя при снижении фазного на его вводе до 70% от номинального, а также препятствует его включению, если напряжение в этой цепи меньше 85% от номинального. Основным назначением минимального расцепителя является отключение электрооборудования при недопустимом для него снижении напряжения. Минимальный расцепитель можно также использовать в качестве независимого расцепителя, если последовательно в цепь его управления включить кнопочный выключатель с размыкающим контактом. При кратковременном размыкании контакта кнопочного выключателя минимальный расцепитель отключит автоматический выключатель.

Изображение	Наименование	Рабочее напряжение, Ue	Напряжение включения расцепителя	Напряжения удерживания	Напряжение отключения	Потребляемая мощность	Масса нетто, кг	Артикул
	Расцепитель минимальный к ВА-99 125-160 А	230 В, 40-60 Гц	{0,85 - 1,1} Ue	{0,7 - 1,1} Ue	< 0,7 Ue	10 ВА	0,05	mccb99-a-62
	Расцепитель минимальный к ВА-99 220В 250-400 А						0,075	mccb99-a-63
	Расцепитель минимальный к ВА-99 220В 800-1600 А						0,118	mccb99-a-64

Дополнительные контакты

EAC ГОСТ Р50030.2-99
(МЭК 60947-2-98)

Дополнительные контакты предназначены для сигнализации о положении силовых контактов выключателя

Изображение	Наименование	Номинальный рабочий ток контактов, 230 В, (А)	Масса нетто, кг	Артикул
	Дополнительный контакт к ВА-99 125-160 А	3	0,014	mccb99-a-31
	Дополнительный контакт к ВА-99 250-400 А	6	0,025	mccb99-a-32
	Дополнительный контакт к ВА-99 800 -1600 А	6	0,040	mccb99-a-33

Аварийный контакт

EAC ГОСТ Р50030.2-99
(МЭК 60947-2-98)

Предназначен для сигнализации о срабатывании выключателя от сверхтока (перегрузки или короткого замыкания), независимого расцепителя, расцепителя минимального напряжения, кнопки «ТЕСТ». При возвращении выключателя в исходное состояние сигнализация отключается.

Изображение	Наименование	Номинальный рабочий ток контактов, 220 В, (А)	Масса нетто, кг	Артикул
	Аварийный контакт к ВА-99 125-160 А	2	0,014	mccb99-a-11
	Аварийный контакт к ВА-99 250-400 А		0,025	mccb99-a-12
	Аварийный контакт к ВА-99 800-1600 А		0,040	mccb99-a-13

Фиксатор на монтажную рейку для ВА-99/125 А, ВА-99/160 А

Предназначен для монтажа автоматических выключателей на DIN-рейку 35 мм.

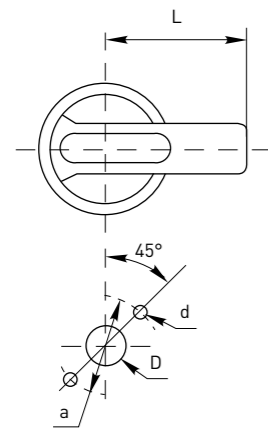
Изображение	Наименование	Номинальный ток выключателя, А	Масса нетто, кг	Артикул
	Монтажная рейка к ВА-99 125 А	125	0,070	mccb99-a-41
	Монтажная рейка к ВА-99 160 А	160		mccb99-a-42

Ручной поворотный привод

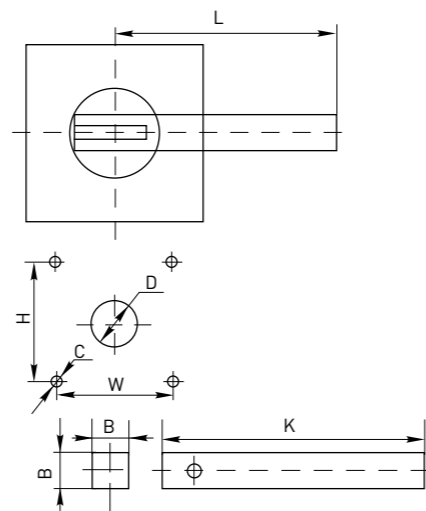
Ручной поворотный привод предназначен для преобразования вращательного движения в поступательное при управлении автоматическим выключателем. Привод закрепляется непосредственно на выключателе, а поворотная рукоятка на двери распределительного устройства служит для оперирования выключателем через дверь.

Изображение	Наименование	Масса нетто, кг	Артикул
	Ручной поворотный привод к ВА-99 125А	0,540	mccb99-a-76
	Ручной поворотный привод к ВА-99 160А	0,540	mccb99-a-72
	Ручной поворотный привод к ВА-99 250А	0,650	mccb99-a-74
	Ручной поворотный привод к ВА-99 400А	0,650	mccb99-a-70
	Ручной поворотный привод к ВА-99 800 А	0,800	mccb99-a-75
	Ручной поворотный привод к ВА-99 1600 А	1,200	mccb99-a-81

ГАБАРИТНЫЕ И УСТАНОВОЧНЫЕ РАЗМЕРЫ



Наименования размеров	ВА-99 125/160	ВА-99 400/800	ВА-99 250
D	∅ 33	∅ 33	∅ 33
d	∅ 4,5	∅ 4,5	∅ 4,5
a	∅ 53	∅ 53	∅ 53
L	65	125	95



Наименования размеров	ВА-99/1600
C	5,5
D	50
H	65
L	110
W	65
K	150
B	7

Электропривод CD-99

ГОСТ Р50030.2-99
(МЭК 60947-2-98)

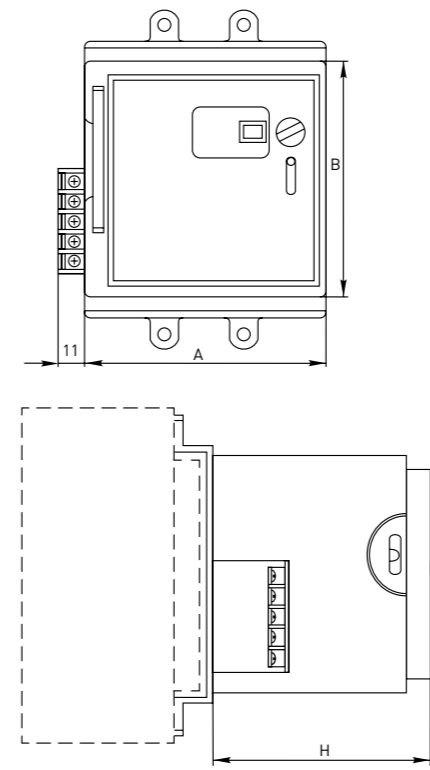
Предназначен для включения/выключения автоматических выключателей. Механизм с взводящим приводом автоматически подготавливает пружинную систему в процессе отключения автомата: запасенная энергия используется затем для включения. Поставляется с катушкой отключения (Ps = 100 ВА- / 100 Вт).

Изображение	Наименование	Масса нетто, кг	Артикул
	Электропривод CD-99-250 А	1,3	mccb99-a-77
	Электропривод CD-99-400 А	1,3	mccb99-a-78
	Электропривод CD-99-800 А	2,2	mccb99-a-79
	Электропривод CD-99-1600А	2,2	mccb99-a-80

ТЕХНИЧЕСКИЕ ХАРАКТЕРИСТИКИ

Параметры	Значения
Номинальное рабочее напряжение, В	230
Диапазон рабочих напряжений, U, В	(0,85 - 1,1) Ue
Номинальная частота сети, Гц	50

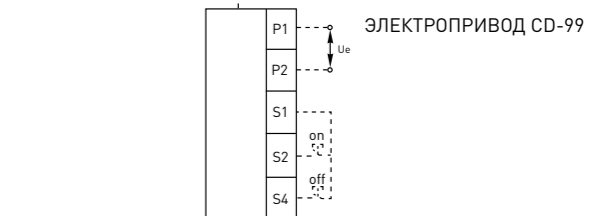
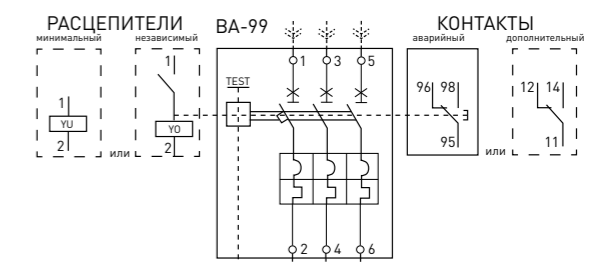
ГАБАРИТНЫЕ И УСТАНОВОЧНЫЕ РАЗМЕРЫ



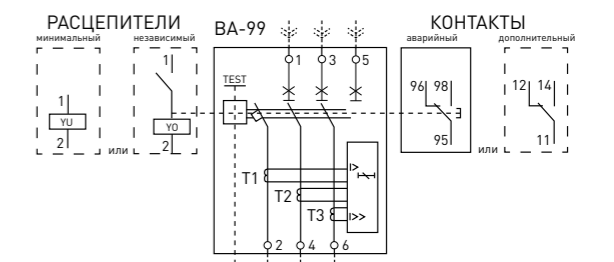
Наименование	A, мм	B, мм	H, мм
CD-99 250 А	105	90	80
CD-99 400 А	140	150	112
CD-99 800 А	140	150	112
CD-99 1600 А	140	184	112

ТИПОВЫЕ СХЕМЫ ПОДКЛЮЧЕНИЯ

Автоматический выключатель с термомагнитным расцепителем и дополнительными устройствами



Автоматический выключатель с микропроцессорным расцепителем и дополнительными устройствами



ОСОБЕННОСТИ ЭКСПЛУАТАЦИИ И МОНТАЖА

1. Электропривод CD-99.

Устанавливается непосредственно на лицевую панель автомата. У привода есть два режима управления: ручной и автоматический. Переключатель режима находится на лицевой панели привода. В ручном режиме управление автоматом включение осуществляется с помощью рукоятки ручного взвода.

В автоматическом режиме управление автоматом осуществляется дистанционно. Цепи управления электроприводом подключаются к клеммам, которые расположены сбоку привода. Контакты P1 и P2 служат для подключения питания привода к контактам S2 и S4 подключаются кнопки с пружинным возвратом, при помощи которых осуществляется управление электроприводом контакт S1 – общий.

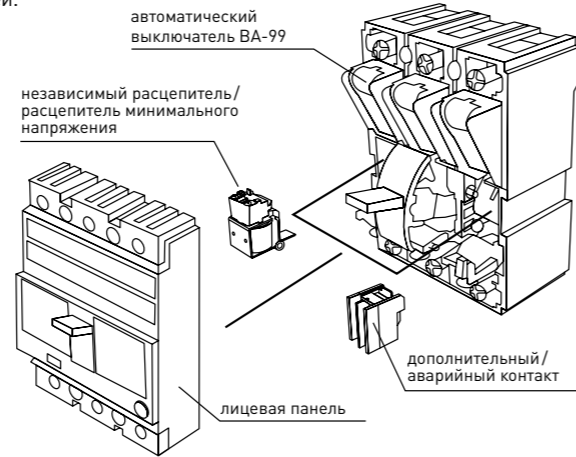
Кнопка «ON» служит для приведения рукоятки автомата в положение «ON».

Кнопка «OFF» служит для приведения рукоятки автомата в положение «OFF».

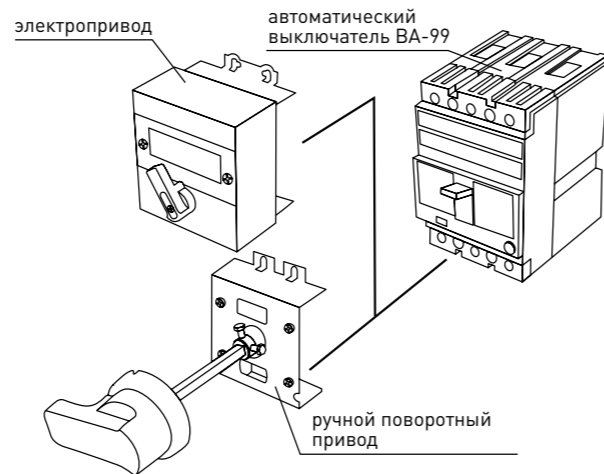
На лицевой панели привода имеется индикаторное окно для визуального контроля состояния автоматического выключателя и электропривода.

Механизм привода состоит из шагового электродвигателя, блока защиты, механизма взвода, червячной пары, секторного зубчатого колеса, ползуна со связанной с ним ходовой пластиной, захватов, пружин взвода и направляющих.

2. Схема присоединения дополнительных контактов и расцепителей.



3. Схема присоединения ручного и электропривода.



Панели втычные РМ-99/1 и выкатные РМ-99/2



Панели втычные РМ-99/1 и выкатные РМ-99/2 компании ЕКФ предназначены для комплектации автоматического выключателя серии ВА-99 и служат для преобразования стационарного исполнения во втычное/ выкатное исполнение.

Панели втычные РМ-99/1 и выкатные РМ-99/2 применяются для комплектации автоматических выключателей ВА-99 ЕКФ:

- в главных распределительных щитах (ГРЩ);
- вводно-распределительных устройствах (ВРУ);
- щитах управления (ЩУ);
- корпусах ЩО-70;
- шкафах распределительных силовых (ШРС).

Изображение	Наименование	Тип панелей	Тип выключателя	Присоединение проводников	Артикул		
					Переднее	Заднее	
	Панель втычная РМ-99/1-125 переднего присоединения для ВА-99 125 А	РМ-99/1-125	ВА-99 125 А	Переднее	mccb99-a-85		
	Панель втычная РМ-99/1-160 переднего присоединения для ВА-99 160 А	РМ-99/1-160	ВА-99 160 А		mccb99-a-86		
	Панель втычная РМ-99/1-250 переднего присоединения для ВА-99 250 А	РМ-99/1-250	ВА-99 250 А		mccb99-a-87		
	Панель втычная РМ-99/1-400 переднего присоединения для ВА-99 400 А	РМ-99/1-400	ВА-99 400 А		mccb99-a-88		
	Панель втычная РМ-99/1-125 заднего присоединения для ВА-99 125 А	РМ-99/1-125	ВА-99 125 А		Заднее	mccb99-a-89	
	Панель втычная РМ-99/1-160 заднего присоединения для ВА-99 160 А	РМ-99/1-160	ВА-99 160 А			mccb99-a-90	
Панель втычная РМ-99/1-250 заднего присоединения для ВА-99 250 А	РМ-99/1-250	ВА-99 250 А	mccb99-a-91				
Панель втычная РМ-99/1-400 заднего присоединения для ВА-99 400 А	РМ-99/1-400	ВА-99 400 А	mccb99-a-92				
	Панель выкатная РМ-99/1-250 переднего присоединения для ВА-99 250 А	РМ-99/1-250	ВА-99 250 А	Переднее	mccb99-a-93		
	Панель выкатная РМ-99/1-400 переднего присоединения для ВА-99 400 А	РМ-99/1-400	ВА-99 400 А		mccb99-a-94		
	Панель выкатная РМ-99/1-800 переднего присоединения для ВА-99 800 А	РМ-99/1-800	ВА-99 800 А		mccb99-a-95		
	Панель выкатная РМ-99/1-1600 переднего присоединения для ВА-99 1600 А	РМ-99/1-1600	ВА-99 1600 А	Заднее	mccb99-a-96		
	Панель выкатная РМ-99/1-250 заднего присоединения для ВА-99 250 А	РМ-99/1-250	ВА-99 250 А		mccb99-a-97		
	Панель выкатная РМ-99/1-400 заднего присоединения для ВА-99 400 А	РМ-99/1-400	ВА-99 400 А		mccb99-a-98		

Выключатели автоматические ВА-99М



Автоматические выключатели ВА-99М торговой марки ЕКФ предназначены для нечастых оперативных включений и отключений тока в нормальном режиме, а также для защиты от токов перегрузки и коротких замыканий электроустановок жилого и гражданского строительства, на производственных площадках, электроподстанциях, распределительных пунктах, щитовом электрооборудовании с номинальным рабочим напряжением до 400В переменного тока частотой 50 Гц с токами от 16 до 1600 А.

Автоматические выключатели ВА-99М торговой марки ЕКФ являются бюджетной модификацией выключателей серии ВА-99. Выпускаются с термомангнитными расцепителями.

ПРЕИМУЩЕСТВА:

1. Корпус выполнен из термостойкой ABS-пластмассы.
2. Упрощенная конструкция, уменьшенные габаритные размеры и вес.
3. Восемь типоразмеров корпуса.
4. Номинальный ток до 1600 А.
5. ВА-99М номиналом на 1250А и 1600А имеют установленный электропривод.
6. Гарантийные обязательства составляют 5 лет.



ГОСТ Р 50030.2-99 (МЭК 60947-2-98)
ТУ 3422-004-70039908-2007

Изображение	Наименование	Номинальный ток расцепителя, I _n , А	Вид расцепителя	Уставка электромагнитного расцепителя, А	Масса нетто, кг			Артикул
					2P	3P	4P	
	ВА-99М/63 16 А	16	ТМ	500	-	1	1,4	mccb99-63-16m
	ВА-99М/63 20 А	20						mccb99-63-20m
	ВА-99М/63 32 А	32						mccb99-63-32m
	ВА-99М/63 50 А	50						mccb99-63-50m
	ВА-99М/63 63 А	63						10 xIn
	ВА-99М/100 63 А	63	ТМ	10 xIn	0,9	1,25	1,65	mccb99-100-63m
	ВА-99М/100 80 А	80						mccb99-100-80m
	ВА-99М/100 100 А	100						mccb99-100-100m

Изображение	Наименование	Номинальный ток расцепителя, I _n , А	Вид расцепителя	Уставка электромагнитного расцепителя, А	Масса нетто, кг			Артикул
					2P	3P	4P	
	ВА-99М/250 125 А	125	ТМ	10 xln	1,7	2	2,5	mccb99-250-125m
	ВА-99М/250 160 А	160						mccb99-250-160m
	ВА-99М/250 200 А	200						mccb99-250-200m
	ВА-99М/250 225 А	225						mccb99-250-225m
	ВА-99М/250 250 А	250						mccb99-250-250m
	ВА-99М/400 250 А	250	ТМ	10 xln	-	5,75	6,75	mccb99-400-250m
	ВА-99М/400 315 А	315						mccb99-400-315m
	ВА-99М/400 400 А	400						mccb99-400-400m
	ВА-99М/630 400 А	400	ТМ	10 xln	-	7,8	9,8	mccb99-630-400m
	ВА-99М/630 500 А	500						mccb99-630-500m
	ВА-99М/630 630 А	630						mccb99-630-630m
	ВА-99М/800 800 А	800	ТМ	10 xln	-	8,25	10,25	mccb99-800-800m

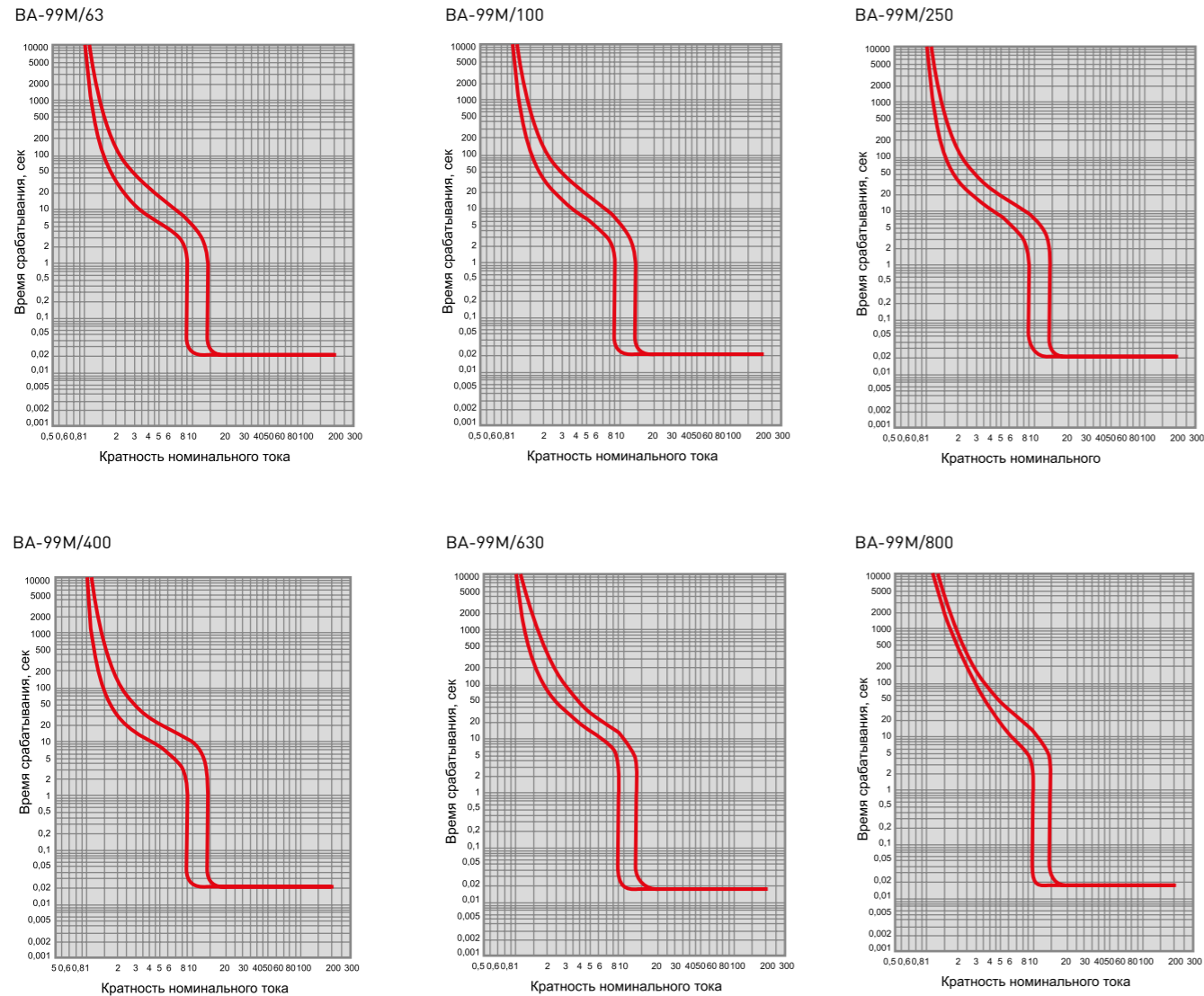
Изображение	Наименование	Номинальный ток расцепителя, I _n , А	Вид расцепителя	Уставка электромагнитного расцепителя, А	Масса нетто, кг			Артикул
					2P	3P	4P	
	ВА-99М/1250 1250 А	1250	ТМ	10 xln	-	24,6	-	mccb99-1250m
	ВА-99М/1600 1600 А	1600	ТМ	10 xln	-	26,8	-	mccb99-1600m

ТЕХНИЧЕСКИЕ ХАРАКТЕРИСТИКИ

Параметры	Значения							
	ВА-99М/63	ВА-99М/100	ВА-99М/250	ВА-99М/400	ВА-99М/630	ВА-99М/800	ВА-99М/1250	ВА-99М/1600
Номинальное рабочее напряжение, U _e , В	400	400	400	400	400	400	400	400
Номинальное напряжение изоляции, U _i , В	500	800	800	800	800	800	800	800
Предельная отключающая способность, I _{cu} , кА (400В)	20	20	25	42	50	50	35	35
Предельная отключающая способность, I _{cu} , кА (660В)	-	18	18	25	10	10	10	10
Рабочая отключающая способность, I _{cs} , кА (400В)	12,5	8	8	10	32,5	32,5	35	35
Рабочая отключающая способность, I _{cs} , кА (660В)	-	4	4	5	5	5	5	5
Номинальный пиковый ток короткого замыкания, I _{cm} , кА	2,1xI _{cu}				2,2xI _{cu}			
Механическая износостойкость, циклов не менее	7000	7000	7000	4000	4000	4000	2500	2500
Электрическая износостойкость, циклов не менее	2500	2000	2000	2000	2000	2000	1500	1500
Энергопотребление, Вт	25	25	50	70	85	100	160	160
Кол-во полюсов (стандарт)	3P							
Исполнение под заказ	3P + N, 4P	2P, 3P + N, 4P	2P, 3P + N, 4P	3P + N, 4P	3P + N, 4P	3P + N, 4P	-	-
Степень защиты со стороны лицевой панели	IP 30							
Высота над уровнем моря, м	2000							
Климатическое исполнение	УХЛ3							
Диапазон рабочих температур, °С	от -25 до +40							
Срок службы, лет не менее	15							

Токовременные характеристики отключения

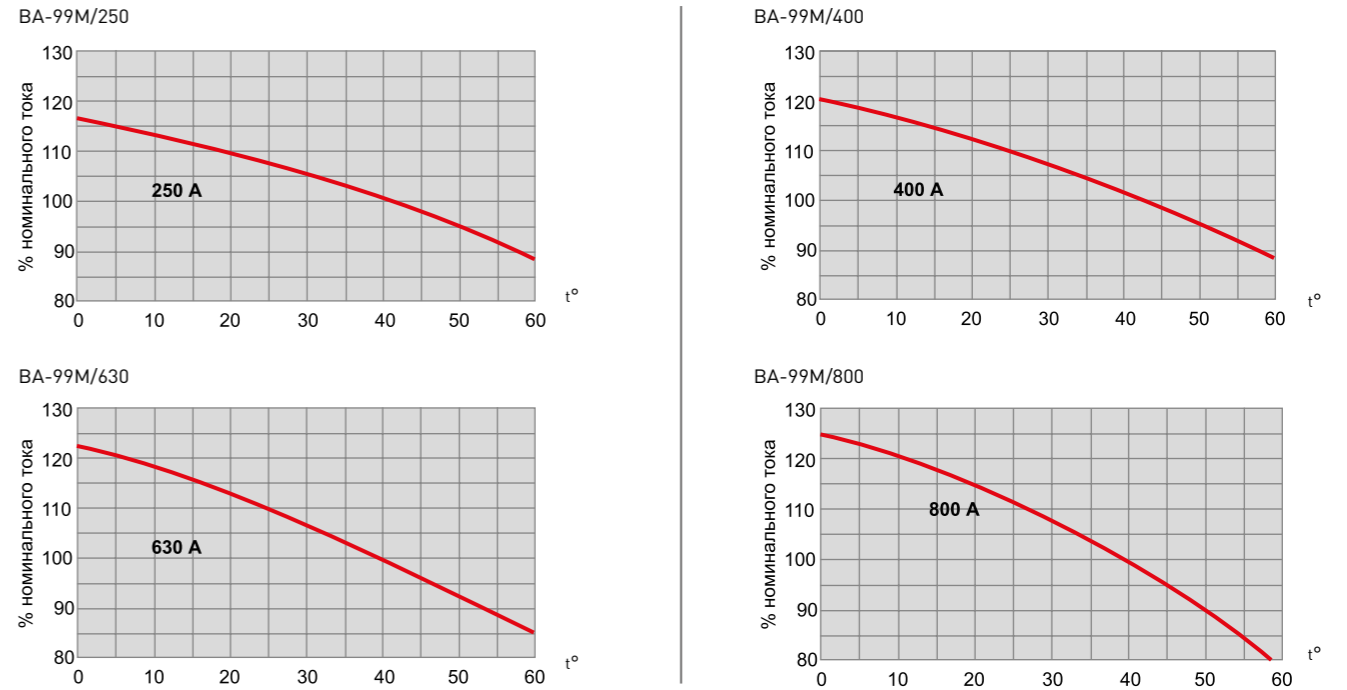
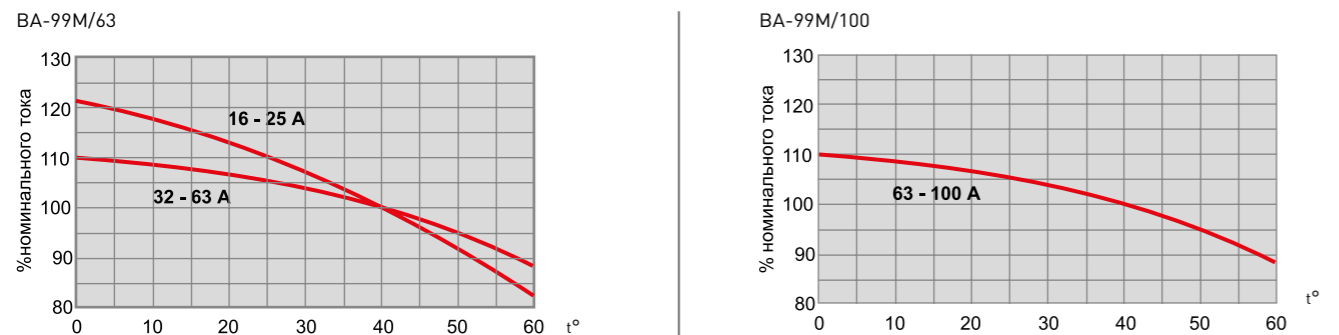
Характеристики срабатывания выключателей ВА-99М:



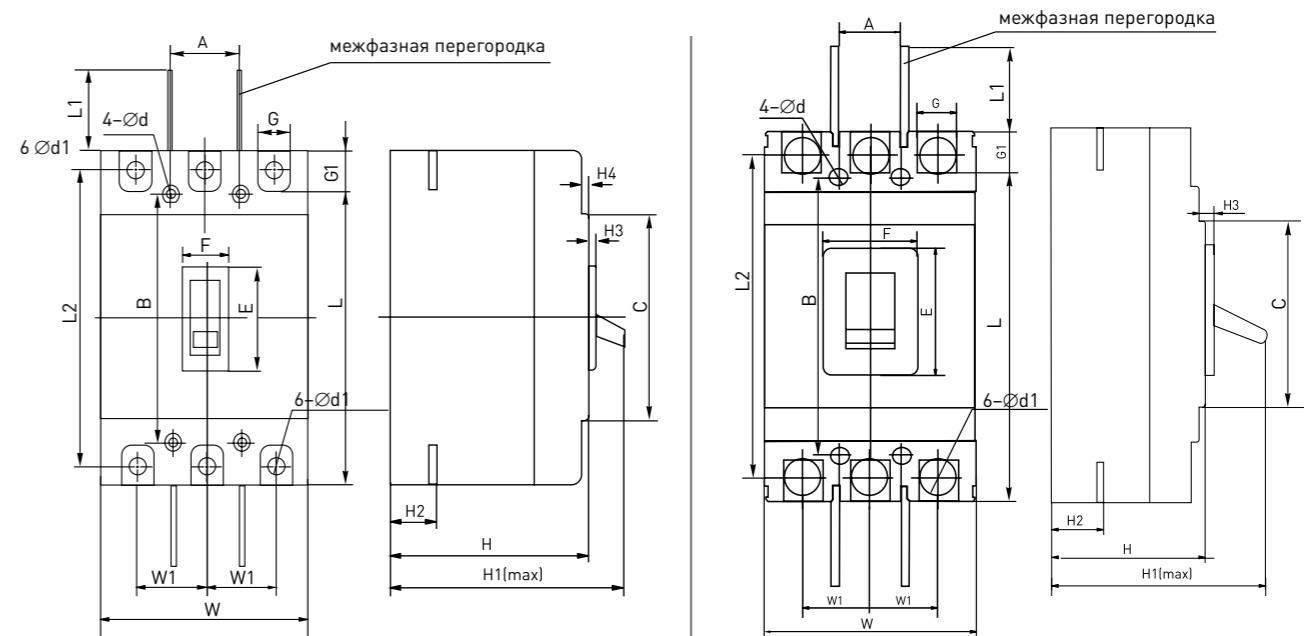
Влияние температуры окружающей среды

Ввод в эксплуатацию аппаратов должен осуществляться при нормальной рабочей температуре окружающей среды. Время срабатывания автоматического выключателя определяется по его токовременной характеристике. При этом значение уставки защиты от перегрузок (I_r) необходимо скорректировать в соответствии с приведенными ниже графиками.

Температурный коэффициент

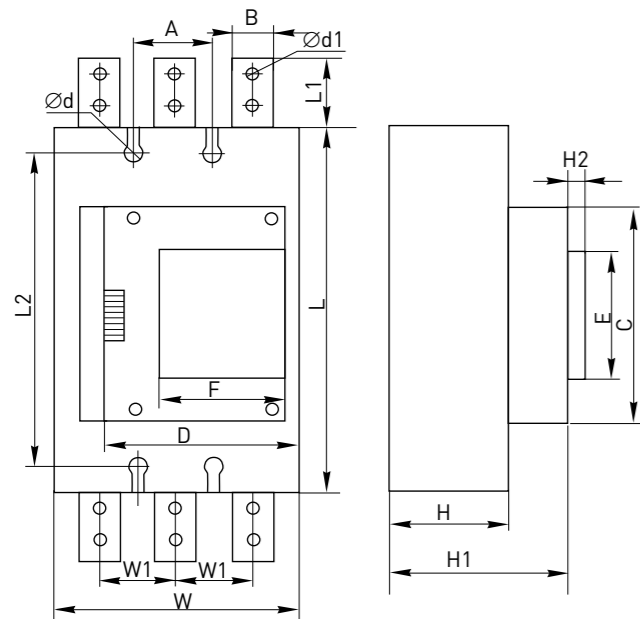


ГАБАРИТНЫЕ И УСТАНОВОЧНЫЕ РАЗМЕРЫ



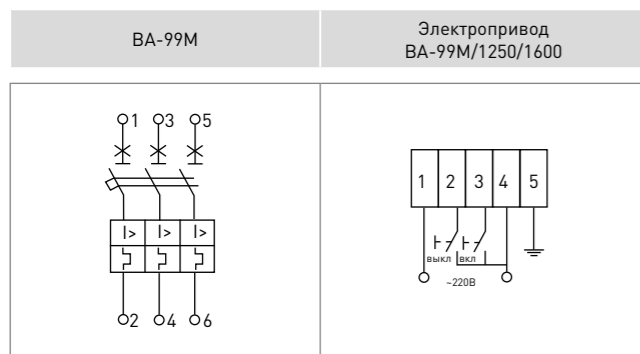
Размеры	Наименование			
	ВА-99М/63	ВА-99М/100	ВА-99М/250	
Габаритные размеры	C	85	84	102
	E	48	50	50
	F	22	22	22
	G	14	17	23
	G1	14	16	24
	H	73	68	84
	H1	90	86	110
	H2	20	24	24
	H3	4,5	4	4
	H4	7	7	5
	L	135	155	165
	L1	14	60	80
	L2	117	132	144
	W	76	90	105
	W1	25	30	35
	Монтажные размеры	A	25	30
B		117	129	126
∅ d		3,5	4,5	5,5
∅ d1		7	10	10

Размеры	Наименование				
	ВА-99М/400	ВА-99М/630	ВА-99М/800		
Габаритные размеры	C	102	134	142	
	E	86	88	90	
	F	90	63	108	
	G	32	45	45	
	G1	32	34	38	
	H	104	110	109	
	H1	155	165	152	
	H2	38	44	32	
	H3	6	6,5	7	
	L	258	270	276	
	L1	105	105	98	
	L2	225	234	242	
	W	140	182	210	
	W1	44	58	70	
	Монтажные размеры	A	44	58	70
		B	194	200	242
∅ d		7	7	7	
∅ d1		26	30	21	



Наименование	Наименование	
	ВА-99М/1250	ВА-99М/1600
Габаритные размеры	C	185
	D	140
	E	104
	F	104
	H	137
	H1	235
	H2	16
	L	339
	L1	70
	L2	298
Монтажные размеры	W	210
	W1	70
	A	70
	B	45
	∅ d	13
	∅ d1	9

ТИПОВЫЕ СХЕМЫ ПОДКЛЮЧЕНИЯ



1. Условия хранения и эксплуатации.

Хранение выключателей серии ВА-99М осуществляют в упаковке производителя в помещениях с естественной вентиляцией при температуре окружающего воздуха от -45 до +55 °С и относительной влажности до 80% при +25 °С.

Эксплуатация выключателей производится при температуре от -25 до +40 °С. Средняя температура за 24 часа не должна превышать +35 °С. Высота над уровнем моря не должна превышать 2000 метров. Класс загрязнения: III. Степень защиты от воздействия окружающей среды и от соприкосновения с токоведущими частями (по ГОСТ 14254-96): IP30 – оболочки выключателя; IP00 – зажимов для присоединения внешних проводников. При температуре воздуха +40 °С относительная влажность не должна превышать 50%. Относительная влажность может быть выше при низких температурах воздуха. Максимальная средняя относительная влажность за месяц не должна превышать 90% в самый влажный месяц при минимальной средней температуре воздуха за месяц +25 °С. Следует учитывать, что при резких изменениях температуры на поверхности выключателя может конденсироваться влага.

Силовая шина	Проводник с наконечником типа ТМЛ

2. Присоединение.

3. Встроенный электропривод (для ВА-99М/1250 и ВА-99М/1600).

У привода два режима управления: ручной и автоматический. Переключатель режима находится на лицевой панели привода. В ручном режиме управления автоматом включение осуществляется с помощью рукоятки ручного взвода. В автоматическом режиме управление автоматом осуществляется дистанционно. Цепи управления электроприводом подключаются к клеммам, которые расположены сбоку привода.

Контакты 1 (L) и 4 (N) служат для подключения питания привода; к контактам 2 и 3 подключаются кнопки «ВКЛ» и «ВЫКЛ» с пружинным возвратом, при помощи которых осуществляется управление электроприводом; контакт 5 – заземление. Кнопка «ВКЛ» служит для приведения рукоятки автомата в положение «ON». Кнопка «ВЫКЛ» служит для приведения рукоятки автомата в положение «OFF».

ТИПОВАЯ КОМПЛЕКТАЦИЯ

1. Автоматический выключатель ВА-99М.
2. Контактные пластины и встроенный электропривод (для ВА-99М/1250 и ВА-99М/1600).
3. Межфазные перегородки.
4. Болты.
5. Паспорт.

Выключатели автоматические серии ВА-99С



Автоматические выключатели ВА-99С предназначены для нечастых оперативных включений и отключений тока в нормальном режиме, а также для защиты от токов перегрузки и коротких замыканий в различных электроустановках с номинальным рабочим напряжением 400 В переменного тока частотой 50 Гц с токами от 12,5 до 630 А.

Выключатели протестированы на электромагнитную совместимость, не создают помех для другого электронного оборудования. Работоспособность выключателей при наличии коммутационных помех и грозовых перенапряжений обеспечивается и при использовании микропроцессорных расцепителей.

Автоматические выключатели ВА-99С устанавливаются в стандартные распределительные щиты. Выключатели свободно устанавливаются вплотную друг к другу (бок о бок), а также в ограниченном пространстве. Все автоматические выключатели ВА-99С обеспечивают гарантированное разъединение согласно требованиям стандартов МЭК 60947-1 и 2. Гарантированное разъединение автоматического выключателя сохраняется при установке ручного поворотного привода.

Исключительное токоограничение автоматических выключателей ВА-99С позволяет значительно уменьшить воздействие тока короткого замыкания как на элементы сети, так и на сам аппарат. В результате значительно улучшаются основные показатели при отключении повреждений. В частности, рабочая отключающая способность Ics достигает 100% от предельной отключающей способности Icu.

Выключатель автоматический ВА-99С EKF награжден медалью международной выставки «Электро-2008» в номинации «Лучшее электрооборудование».

ПРЕИМУЩЕСТВА:

1. Регулируемые уставки по току срабатывания при коротком замыкании и при перегрузках.
2. Предельная отключающая способность равна рабочей (Ics = 100% Icu).
3. Микропроцессорный расцепитель STR23SE.
4. Унифицированные дополнительные устройства.
5. Корпус выполнен из термостойкой ABS-пластмассы.
6. Гарантийные обязательства составляют 5 лет.

EAC ГОСТ Р 50030.2-99 (МЭК 60947-2-98)
ТУ 3422-004-70039908-2007

Изображение	Наименование	Номинальный ток расцепителя, I _n , А	Вид расцепителя	Уставка электромагнитного расцепителя, А	Масса нетто, кг			Артикул
					2P	3P	4P	
	ВА-99С/100 12,5 А	12,5	ТМ регулируемый	1000	1,2	1,7	2,1	mccb99c-100-12.5
	ВА-99С/100 16 А	16						mccb99c-100-16
	ВА-99С/100 20 А	20						mccb99c-100-20
	ВА-99С/100 25 А	25						mccb99c-100-25
	ВА-99С/100 32А	32						mccb99c-100-32
	ВА-99С/100 40 А	40						mccb99c-100-40
	ВА-99С/100 50 А	50						mccb99c-100-50
	ВА-99С/100 63А	63						mccb99c-100-63
	ВА-99С/100 80 А	80						mccb99c-100-80
	ВА-99С/100 100 А	100						mccb99c-100-100

Изображение	Наименование	Номинальный ток расцепителя, I _n , А	Вид расцепителя	Уставка электромагнитного расцепителя, А	Масса нетто, кг			Артикул
					2P	3P	4P	
	ВА-99С/160 16 А	16	ТМ регулируемый	10x1n	1,2	1,7	2,1	mccb99c-160-16
	ВА-99С/160 20 А	20						mccb99c-160-20
	ВА-99С/160 25 А	25						mccb99c-160-25
	ВА-99С/160 32 А	32						mccb99c-160-32
	ВА-99С/160 40 А	40						mccb99c-160-40
	ВА-99С/160 50 А	50						mccb99c-160-50
	ВА-99С/160 63 А	63						mccb99c-160-63
	ВА-99С/160 80 А	80						mccb99c-160-80
	ВА-99С/160 100 А	100						mccb99c-160-100
	ВА-99С/160 125 А	125						mccb99c-160-125
ВА-99С/160 160 А	160	mccb99c-160-160						
	ВА-99С/250 160 А	160	ТМ регулируемый	Регулируемая	-	1,8	2,3	mccb99c-250-160
	ВА-99С/250 180 А	180						mccb99c-250-180
	ВА-99С/250 200 А	200						mccb99c-250-200
	ВА-99С/250 225 А	225						mccb99c-250-225
	ВА-99С/250 250 А	250						mccb99c-250-250
	ВА-99С/400 200 А	200	STR23SE электронный регулируемый	Регулируемая	-	5,8	7,8	mccb99c-400-200
	ВА-99С/400 225 А	225						mccb99c-400-225
	ВА-99С/400 250 А	250						mccb99c-400-250
	ВА-99С/400 300 А	300						mccb99c-400-300
	ВА-99С/400 315 А	315						mccb99c-400-315
	ВА-99С/400 400 А	400						mccb99c-400-400
	ВА-99С/630 315 А	315	STR23SE электронный регулируемый	Регулируемая	-	5,9	7,9	mccb99c-630-315
	ВА-99С/630 400 А	400						mccb99c-630-400
	ВА-99С/630 500 А	500						mccb99c-630-500
	ВА-99С/630 630 А	630						mccb99c-630-630

ТЕХНИЧЕСКИЕ ХАРАКТЕРИСТИКИ

Параметры	Значения				
	ВА-99С/100	ВА-99С/160	ВА-99С/250	ВА-99С/400	ВА-99С/630
Номинальное рабочее напряжение, U _e , В	400	400	400	400	400
Номинальное напряжение изоляции, U _i , В	750	750	750	750	750
Импульсное напряжение по изоляции, U _{imp} , кВ	8	8	8	8	8
Предельная отключающая способность, I _{cu} , кА	36	36	45	45	45
Рабочая отключающая способность, I _{cs} , кА	25	36	45	45	45
Номинальный пиковый ток короткого замыкания, I _{cm} , кА	2,1xI _{cu}			2,2xI _{cu}	
Механическая износостойкость, циклов, не менее	12000	10000	8000	6000	5000
Электрическая износостойкость, циклов, не менее	10000	3000	2500	2000	1500
Энергопотребление, Вт	25	40	50	70	100
Кол-во полюсов (стандарт)	3P				
Исполнения под заказ	2P, 3P + N, 4P	2P, 3P + N, 4P	3P + N, 4P	3P + N, 4P	3P + N, 4P
Степень защиты со стороны лицевой панели	IP30				
Категория применения	А				
Диапазон рабочих температур, °С	от -25 до +40			от -5 до +40	
Климатическое исполнение	УХЛ 3			УХЛ 3.1	
Высота над уровнем моря, м	2000				
Срок службы, не менее, лет	15				

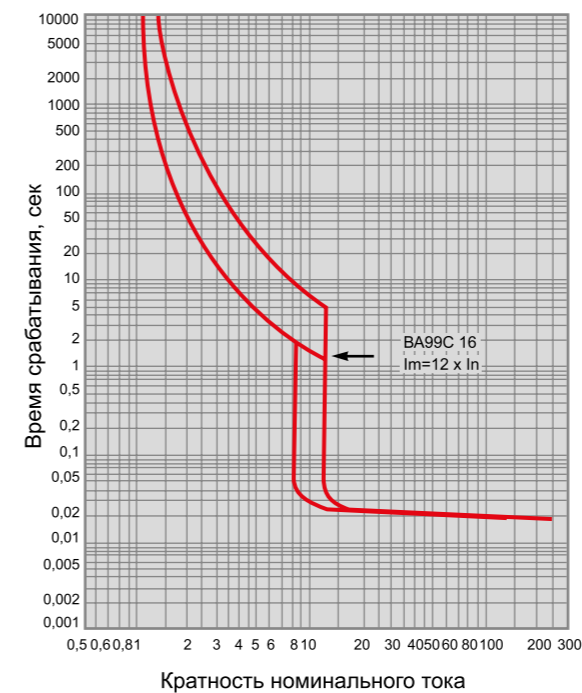
Токовременные характеристики отключения

1. Влияние температуры окружающей среды.
Термомагнитные расцепители: температура настройки расцепителей 40 °С. Если температура окружающей среды превышает 40 °С, то незначительно изменяются характеристики защиты от перегрузки. Для определения времени отключения по характеристикам необходимо использовать значение уставки тепловой защиты I_g, указанное на аппарате, с поправкой на температуру окружающей среды.

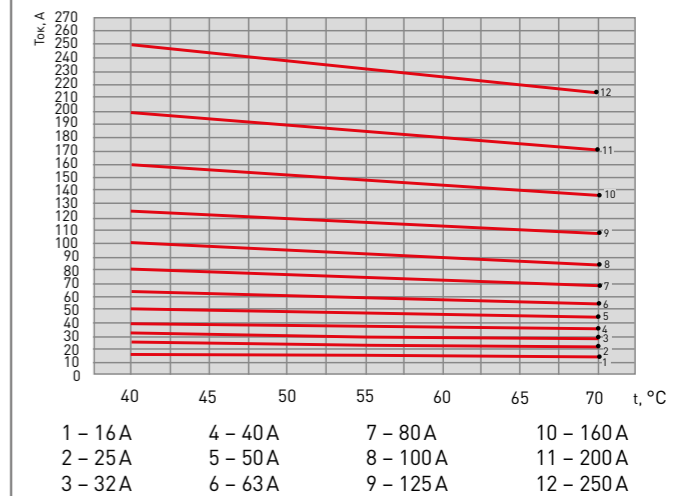
Электронные расцепители не чувствительны к изменениям температуры. В то же время величина предельно допустимого тока выключателя зависит от температуры окружающей среды.

2. Токовременные характеристики автоматических выключателей ВА-99С.

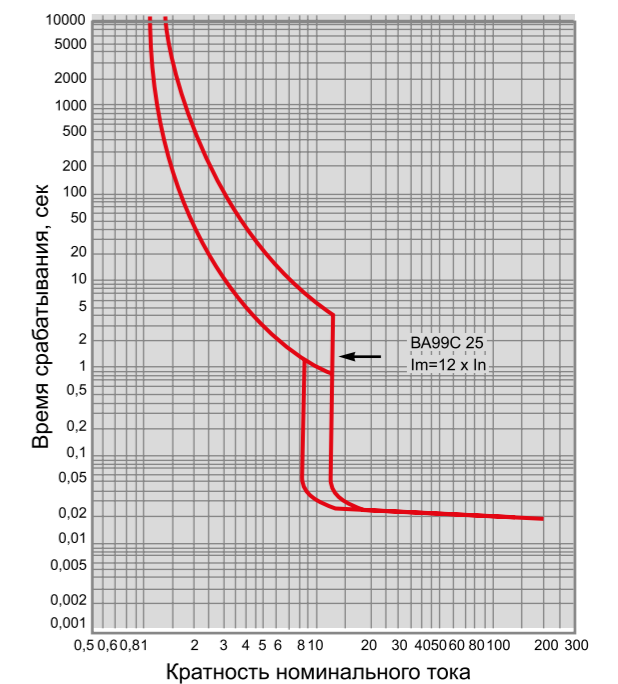
ВА-99С/16



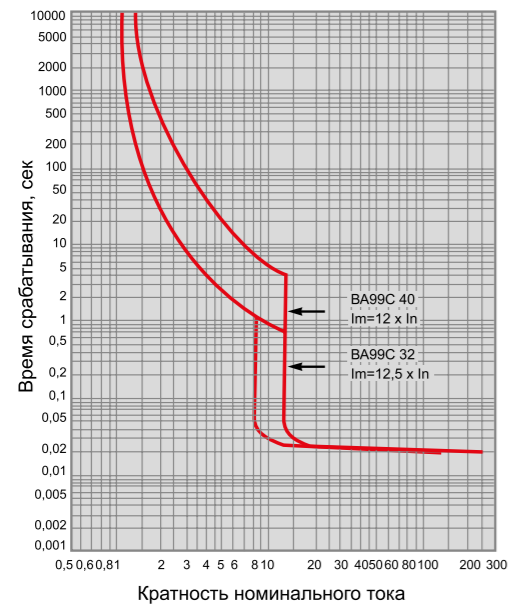
Температурный коэффициент



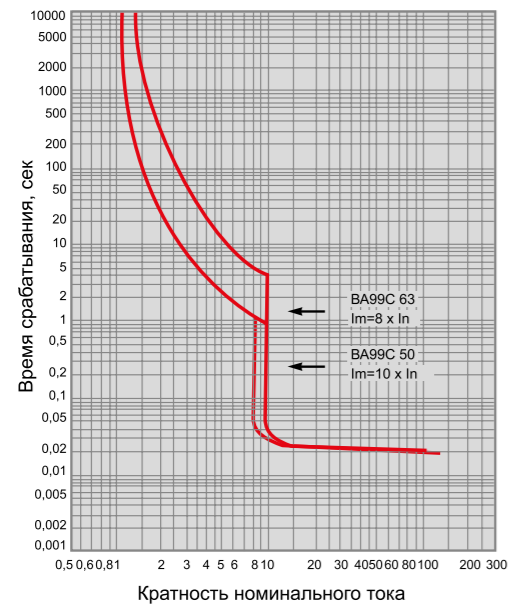
ВА-99С/25



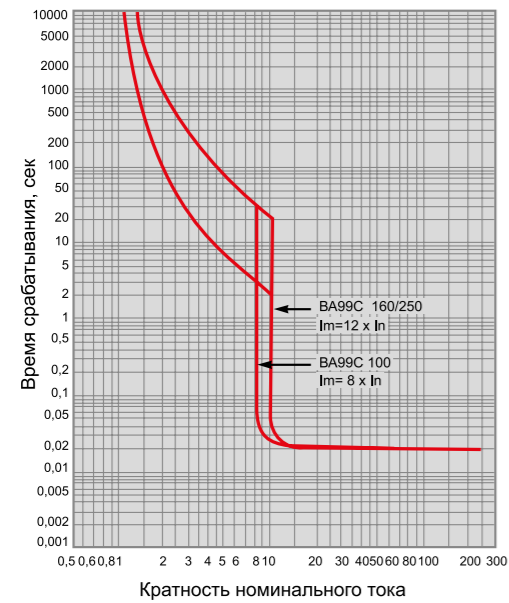
BA-99C/40



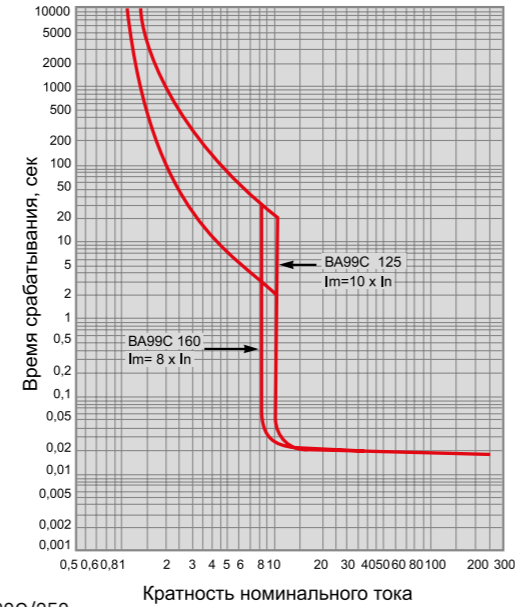
BA-99C/50, BA-99C/63



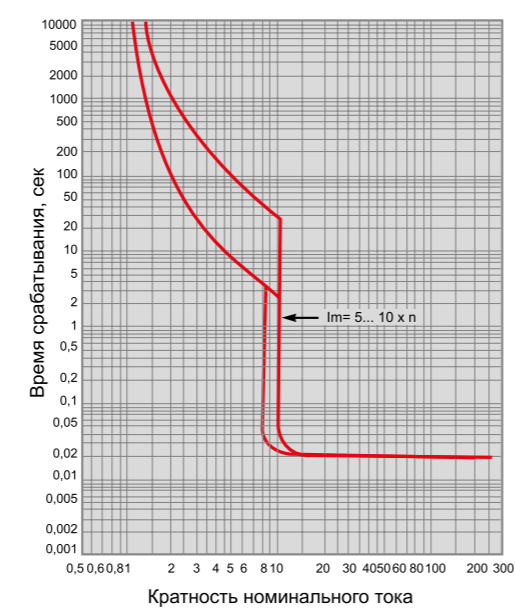
BA-99C/100



BA-99C/160

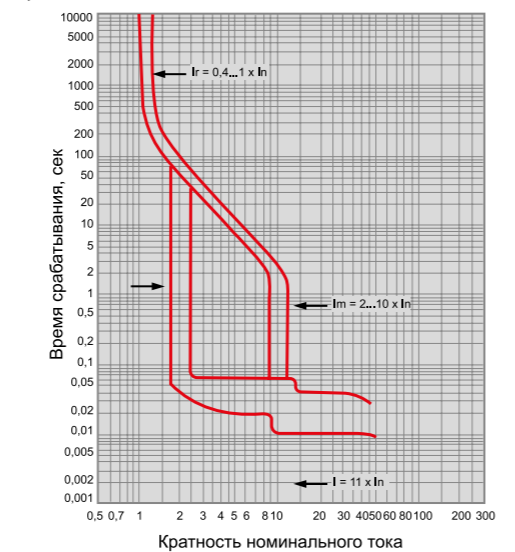


BA-99C/250

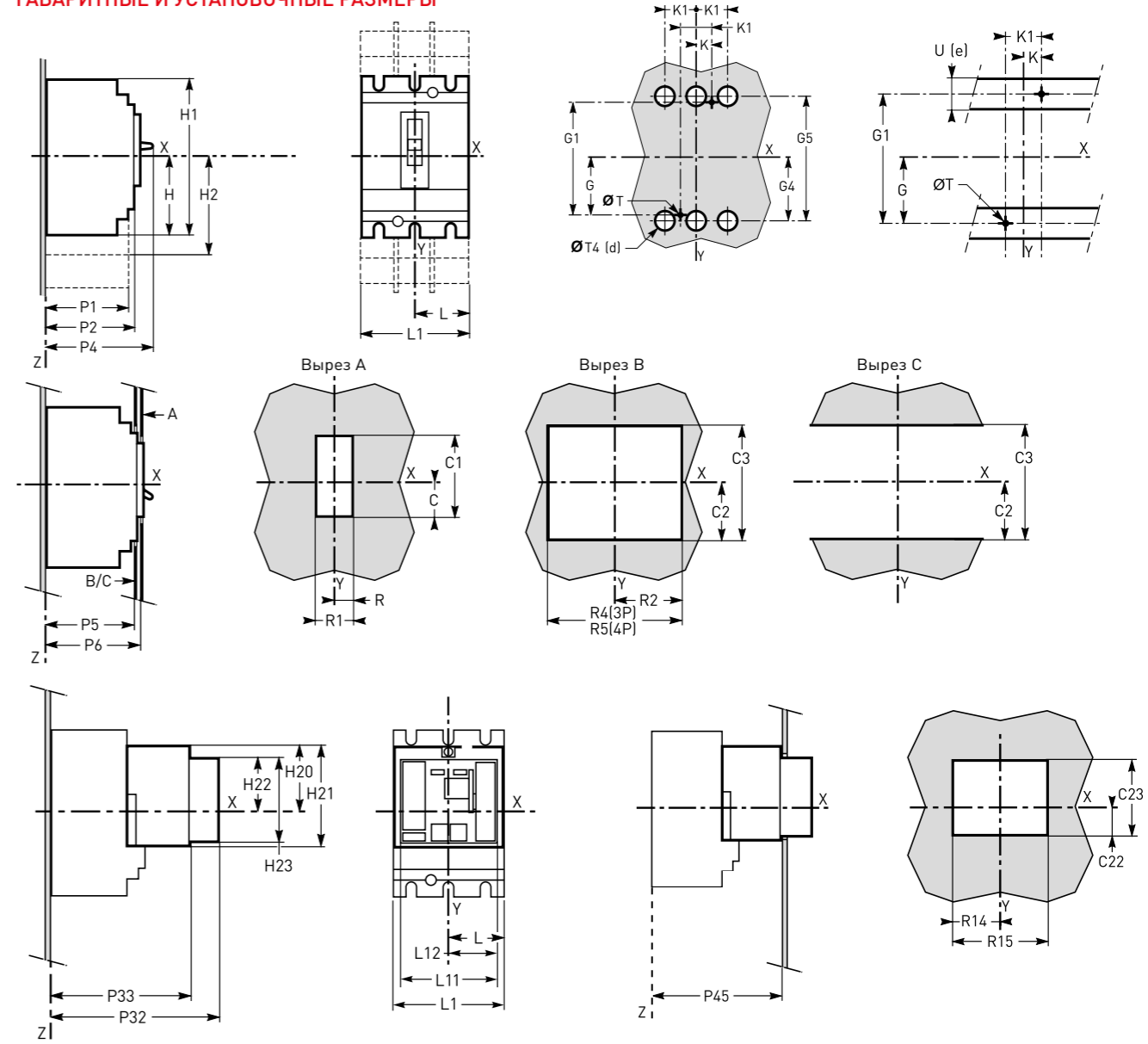


Токовременные характеристики автоматических выключателей BA-99C с электронным расцепителем

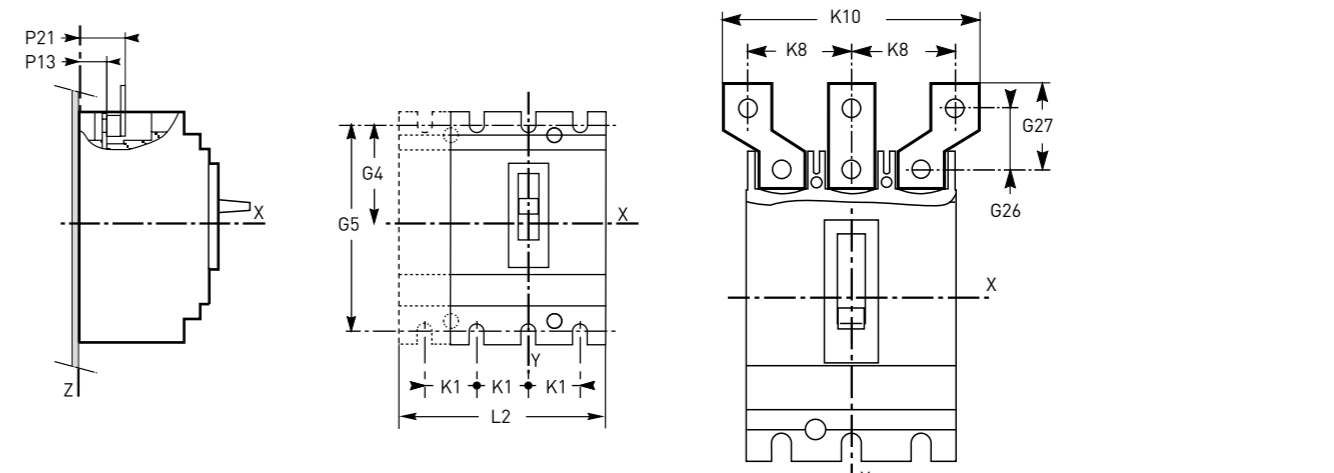
BA-99C/400 – 630



ГАБАРИТНЫЕ И УСТАНОВОЧНЫЕ РАЗМЕРЫ



Размеры присоединений



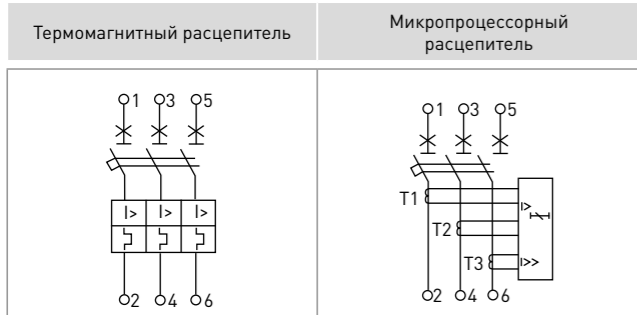
Наименование	C	C1	C2	C3	C22	C23	G	G1	G4	G5	G26	G27	H	H1	H2	H20	H21	H22	H23
BA-99C/100/160/250	29	76	54	108	58	43	62,5	125	70	140	30	41	80,5	161	94	86	6	22	32
BA-99C/400/630	41,5	116	92,5	184	93	63	100	200	113,5	227	39	54	127,5	255	142,5	126	6	32	32

Наименование	K	K1	K8	K10	L	L1	L2	L11	L12	P1	P2	P4	P6	P13	P21	P32	P33	P45
ВА-99С/100/160/250	17,5	35	45	114	52,5	105	140	91	45,5	81	86	111	88	19,5*	44	178	143	145
ВА-99С/400/630	22,5	45	52,5	135	70	140	185	123	61,5	95,5	110	168	88	26	44	250	215	217

Наименование	R	R1	R2	R4	R14	R15	R5	∅T	∅T4	U (e)
ВА-99С/100/160/250	14,5	29	54	108	48,5	97	143	6	22	≤32
ВА-99С/400/630	31,5	63	71,5	143	64,5	129	188	6	32	≤32

* P13=21,5 мм для ВА-99С/250.

ТИПОВЫЕ СХЕМЫ ПОДКЛЮЧЕНИЯ



ОСОБЕННОСТИ ЭКСПЛУАТАЦИИ И МОНТАЖА

Категория применения А (по ГОСТу Р 50030.2). Группа механического исполнения МЗ (по ГОСТу 17516.1). Рабочее положение в пространстве любое.

Тип атмосферы II (по ГОСТу 15150). Вид климатического исполнения УХЛ 3.1 (по ГОСТу 15150).

Степень защиты от воздействия окружающей среды и от соприкосновения с токоведущими частями (по ГОСТу 1425496): IP 30 оболочки выключателя; IP 00 зажимов для присоединения внешних проводников.

Выключатели ВА-99С в заводской упаковке могут храниться при температуре от -50 до +85 °С.

Выключатель соответствует требованиям ГОСТу Р 500 30.2-2010 и обеспечивает условия эксплуатации, установленные правилами технической эксплуатации электроустановок потребителей и правилам техники безопасности при эксплуатации электроустановок потребителей.

Установка на высоте до 2000 м над уровнем моря не оказывает существенного влияния на характеристики автоматических выключателей. При установке на высоте свыше 2000 м необходимо учитывать уменьшение диэлектрической прочности и охлаждающей способности воздуха.

Изменения характеристик аппаратов при увеличении высоты приводятся в таблице.

Отключающая способность автоматических выключателей остается неизменной.

ВА-99С/100-250 А с термоманнитными расцепителями

Высота над уровнем моря, м	2000	3000	4000	5000
Диэлектрическая прочность изоляции, В	3000	2500	2100	1800
Среднее напряжение изоляции, В	750	700	600	500
Максимальное рабочее напряжение, В	690	550	480	420
Средний ток термической стойкости при 40 °С, А	1 x In	0,96 x In	0,93 x In	0,9 x In

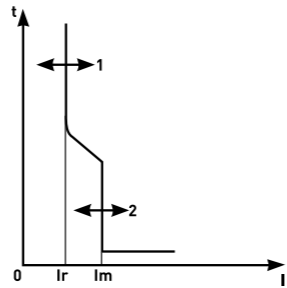
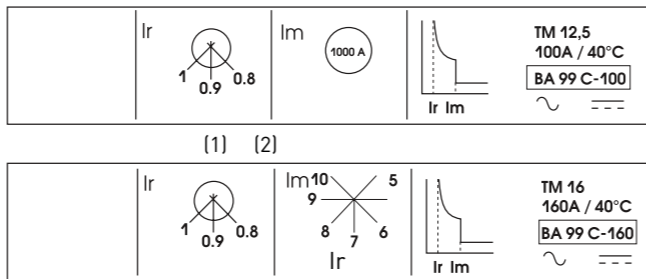
Расцепители.

Термоманнитные расцепители (ТМ).

Обеспечивают защиту:

- От перегрузок (1).
Регулируемая уставка по току $I_r = [0,8 - 1,0] I_n$. Правое положение регулятора (min) соответствует уставке 0,8 In, среднее по-

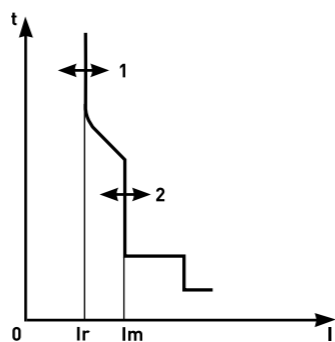
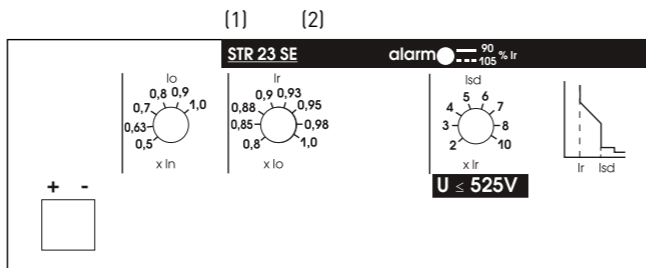
жение - 0,9 In, левое положение (max) - 1,0 In;
• От токов короткого замыкания (2).
Регулируемая уставка по току $I_m = [5 - 10] I_r$. Правое положение регулятора соответствует уставке 5 I_r, левое положение - 10 I_r (кроме автоматов ВА-99С/100, ВА-99С/160).



Электронные расцепители STR23SE

Обеспечивают защиту:

- от перегрузок (48 положений).
Грубая регулировка $I_o = [0,5 - 1,0] I_n$ (6 положений);
Тонкая регулировка $I_r = [0,8 - 1,0] I_o$ (8 положений);
- от токов короткого замыкания (8 положений).
Регулируемая уставка по току $I_m = [2 - 10] I_r$.



Дополнительные функции:

Сигнализация.

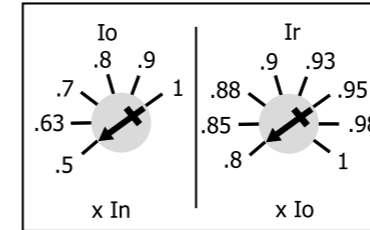
Индикация нагрузки светодиодом на передней панели:

- светодиод горит: 90% от уставки I_r;
- светодиод мигает: более 105% уставки I_r.

Тестирование.

Гнездо на передней панели предназначено для подключения тестирующего устройства, с целью проверки работы аппарата после установки расцепителя или других вспомогательных устройств.

Пример настройки.



Значение уставки защиты от перегрузок для аппарата ВА-99С 400 А при Io = 0,5 и Ir = 0,8 будет 400 x 0,5 x 0,8 = 160 А.

Этот же расцепитель с аналогично отрегулированными параметрами Io и Ir, установленный на аппарат ВА-99С 630А, будет иметь уставку 630 x 0,5 x 0,8 = 250 А.

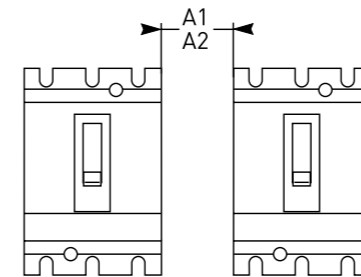
Установка в щите

При установке автоматического выключателя должны соблюдаться минимальные допустимые расстояния (периметр безопасности) между автоматическим выключателем и панелями, шинами или другими защитными устройствами, установленными поблизости. Периметр безопасности зависит от предельной отключающей способности аппаратов и определяется путем проведения испытаний в соответствии с требованиями стандарта МЭК 60947-2.

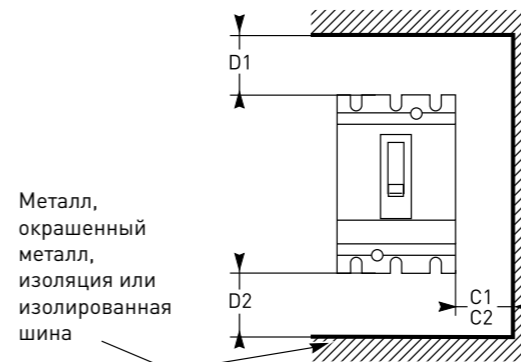
Если электроустановка не подвергается типовым испытаниям, необходимо: а) выполнить присоединение автоматического выключателя при помощи изолированных шин; б) изолировать сборные шины при помощи экранов.

Применение клеммных заглушек, разделителей полюсов или изолирующего комплекта является рекомендуемым или обязательным, в зависимости от рабочего напряжения аппарата и его типа.

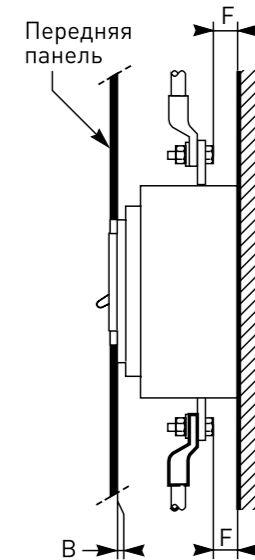
Минимальное расстояние между двумя автоматическими выключателями.



Минимальное расстояние между автоматическим выключателем и нижней, верхней или боковой панелью.



Минимальное расстояние между автоматическим выключателем и передней, задней панелью.



Если F < 8, изолирующий экран обязателен

Размеры, мм	Изоляция, изолированные шины или окрашенный металлический лист	Неокрашенный металлический лист								
		BA	C1	D1	D2	C2	D1	D2	A1(2)	A2(3)
ВА-99С/100/250	U < 440 В	0	30	30	5	35	35	0	10	0
	U < 600 В	0	30	30	10(1)	35	35	0	20	0
	U > 600 В	0	30	30	20(1)	35	35	0	40	0
ВА-99С/400/630	U < 440 В	0	30	30	5	60	60	0	10	0
	U < 600 В	0	30	30	10(1)	60	60	0	20	0
	U > 600 В	0	30	30	20(1)	100	100	0	40	0

(1) Умножается на два при использовании разделителей полюсов.

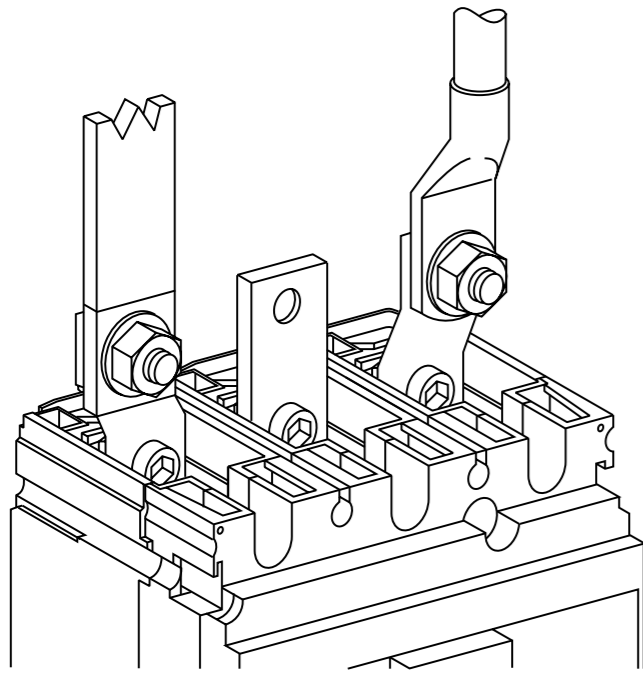
(2) Для ВА с короткими или длинными клеммными заглушками.

(3) Для ВА без клеммных заглушек.

Минимальные допустимые расстояния для аппаратов ВА-99С даны по отношению к их корпусу; клеммные заглушки и разделители полюсов в расчет не принимаются.

Присоединение.

Силовая шина	Проводник с наконечником типа ТМЛ	Внешний проводник (приобретается отдельно)



Автоматические выключатели ВА-99С/100-630А имеют контактные выводы с защелкивающимися гайками и зажимными винтами (ВА-99С/100-250А: М8, ВА-99С/400-630А: М10). Они обеспечивают непосредственное присоединение изолированных шин или кабелей с наконечниками к аппарату. Дополнительные контактные пластины позволяют осуществлять любое присоединение.

Подключение дополнительных устройств

К автоматическим выключателям ВА-99С поставляются следующие дополнительные устройства: соединительные пластины (внешние проводники), вспомогательные контакты, расцепитель независимый, расцепитель минимальный, электропривод.

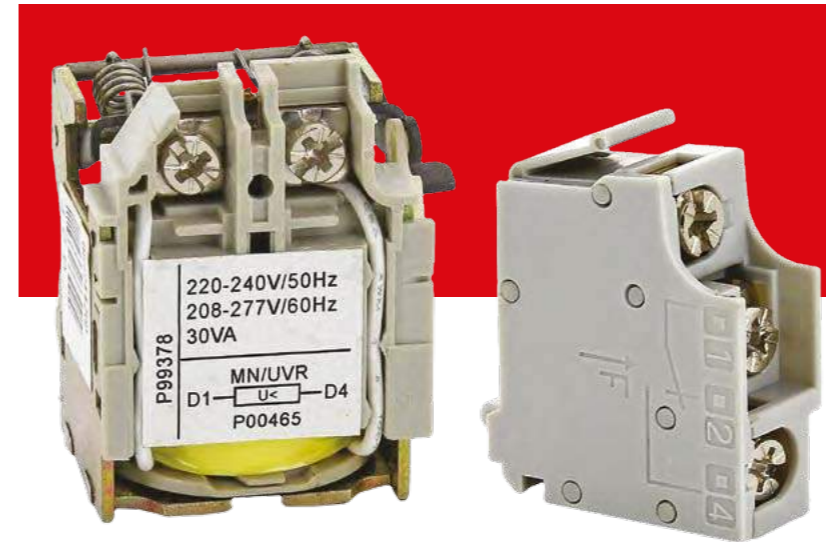
Одновременно в выключатель можно установить только один расцепитель и до пяти вспомогательных контактов.

Полный перечень дополнительных устройств, описание и схемы подключения - см. ниже.

ТИПОВАЯ КОМПЛЕКТАЦИЯ

1. Автоматический выключатель ВА-99С.
2. Межфазные перегородки.
3. Болты.
4. Паспорт.

Дополнительные устройства для ВА-99С



Выключатели серии ВА-99С могут комплектоваться дополнительными устройствами:

- соединительные пластины (внешние проводники);
- независимый расцепитель МХ;
- расцепитель минимального напряжения MN;
- вспомогательные контакты (функции OF, SD, SDE);
- электромагнитный привод CD/2.

Дополнительные аксессуары в комплект поставки автоматических выключателей ВА-99С не входят и приобретаются отдельно. Дополнительные расцепители и контакты устанавливаются в гнезда в корпусе выключателя, расположенные под фальш-панелью выключателя. Проводники от них укладываются в боковые пазы корпуса, предварительно выдвинув вверх фальш-панель. Провода вторичных цепей сечением до 1,5 мм² присоединяются к встроенной клемме.

Дополнительные расцепители и контакты являются универсальными и подходят для всех автоматических выключателей серии ВА-99С.

Исполнение корпуса	Дополнительные устройства
ВА-99С/100 А	Вспомогательные контакты 100-630 А Расцепитель независимый МХ 100-630 А Расцепитель минимального напряжения MN 100-630 А Соединительные пластины 100-160 А (6 штук) Электропривод ВА-99С CD/2-250
ВА-99С/160 А	Вспомогательные контакты 100-630 А Расцепитель независимый МХ 100-630 А Расцепитель минимального напряжения MN 100-630 А Соединительные пластины 100-160 А (6 штук) Электропривод ВА-99С CD/2-250
ВА-99С/250 А	Вспомогательные контакты 100-630 А Расцепитель независимый МХ 100-630 А Расцепитель минимального напряжения MN 100-630 А Соединительные пластины 250 А (6 штук) Электропривод ВА-99С CD/2-250
ВА-99С/400 А	Вспомогательные контакты 100-630 А Расцепитель независимый МХ 100-630 А Расцепитель минимального напряжения MN 100-630 А Соединительные пластины 400-630 А (6 штук) Электропривод ВА-99С CD/2-630
ВА-99С/630 А	Вспомогательные контакты 100-630 А Расцепитель независимый МХ 100-630 А Расцепитель минимального напряжения MN 100-630 А Соединительные пластины 400-630 А (6 штук) Электропривод ВА-99С CD/2-630

Соединительные пластины (внешние проводники)

Изображение	Комплектация	Наименование	Усилие затягивания, Н·м	Размеры присоединений, мм			Масса нетто, кг	Артикул
				ширина	толщина	диаметр		
	2	Соединительные пластины для ВА-99С 100-160 А (6 штук)	9	18	3	10	0,113	mccb99c-a-24-160a
	4	Соединительные пластины для ВА-99С 250 А (6 штук)	9	18	4	10	0,130	mccb99c-a-24-250a
		Соединительные пластины для ВА-99С 400-630 А (6 штук)	18	30	6	12	0,200	mccb99c-a-24-630a

Расцепитель минимального напряжения MN

EAC ГОСТ Р50030.2-99 (МЭК 60947-2-98)

Минимальный расцепитель предназначен для отключения электрооборудования при недопустимом для него снижении напряжения.

Изображение	Наименование	Потребляемая мощность, Вт не более	Род тока	Напряжение, Ue	Масса нетто, кг	Артикул
	Расцепитель минимального напряжения к ВА-99С MN 100-630 А	5	Переменный	180-240 В, 50 Гц	0,104	mccb99c-a-1

ТЕХНИЧЕСКИЕ ХАРАКТЕРИСТИКИ

Параметры	Значения
Диапазон напряжений включения расцепителя	[0,85-1,1] Ue
Диапазон напряжений удерживания	[0,7-1,1] Ue
Напряжение отключения	[0,35-0,7] Ue

Расцепитель независимый МХ

EAC ГОСТ Р50030.2-99 (МЭК 60947-2-98)

Предназначен для дистанционного отключения автоматического выключателя. Команда на отключение независимого расцепителя может быть импульсной (20 мс) или непрерывной. Износостойкость составляет 50% механической износостойкости выключателя.

Изображение	Наименование	Потребляемая мощность, Вт не более	Род тока	Напряжение, Ue	Масса нетто, кг	Артикул
	Расцепитель независимый к ВА-99С МХ 100-630 А	5	Переменный	180-240 В, 50 Гц	0,122	mccb99c-a-7

ТЕХНИЧЕСКИЕ ХАРАКТЕРИСТИКИ

Параметры	Значения
Диапазон рабочих напряжений	[0,7 - 1,1] Ue
Время срабатывание, мс не более	50

Вспомогательные контакты

EAC ГОСТ Р50030.2-99 (МЭК 60947-2-98)

Переключающие контакты с общей точкой позволяют передавать сигналы о работе выключателя, используются для сигнализации, электрической блокировки, релейной защиты и т. д. Соответствуют требованиям стандарта МЭК 60947-5.

Функции:

- «OF» (включено/отключено): сигнализация о положении силовых контактов аппарата;
- «SD» (аварийное отключение): сигнализация об отключении вследствие:
 - перегрузки;
 - короткого замыкания;
 - срабатывания расцепителя напряжения.
- нажатия на кнопку тестирования аппарата «push to trip»;
- «SDE» (электрическое повреждение): сигнализация об отключении аппарата в результате:
 - перегрузки;
 - короткого замыкания;

Вспомогательные контакты переходят в свое начальное состояние при возврате автоматического выключателя в исходное положение. Функции «OF», «SD», «SDE» реализует единая модель вспомогательного контакта в зависимости от расположения в аппарате, крепятся защелкиванием под лицевой панелью выключателя. Функция «SDE» в аппарате с магнитотермическим расцепителем требует установки исполнительного механизма «SDE».

Изображение	Наименование	Исполнение	Условный тепловой ток, А	Минимальная нагрузка	Артикул
	Вспомогательный контакт 100-630 А	Стандартное	6	100 мА при 24 В	mccb99c-a-16

ТЕХНИЧЕСКИЕ ХАРАКТЕРИСТИКИ

Параметры	Значения			
Контакты	Стандартное исполнение			
Условный тепловой ток (А)	6			
Минимальная нагрузка	100 мА при 24 В			
Категория применения (МЭК 60947-5-1)	AC-12	AC-15	DC-12	DC-14
Рабочий ток (А): 24 В	6	6	6	1
48 В	6	6	2,5	0,2
110 В	6	5	0,6	0,05
220/240 В	6	4	-	-
250 В	-	-	0,3	0,03
380/440 В	6	2	-	-
480 В	6	1,5	-	-
660/690 В	6	0,1	-	-

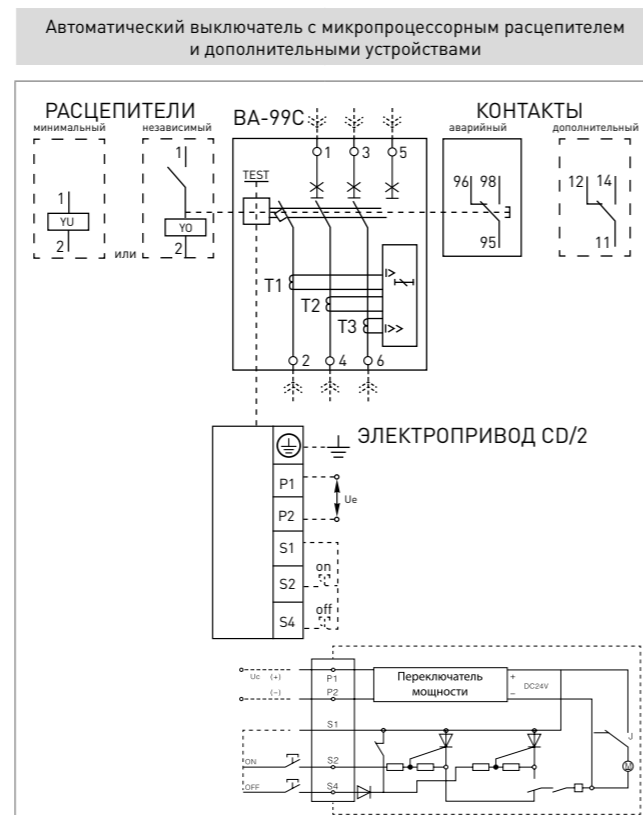
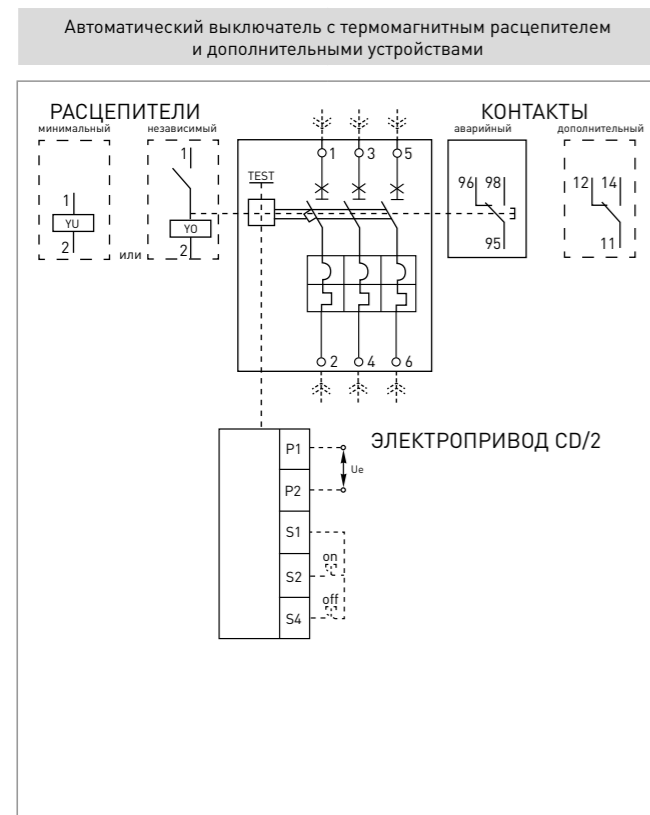
Привод электромагнитный CD/2

EAC ГОСТ Р50030.2-99 (МЭК 60947-2-98)

Привод электромагнитный CD/2 предназначен для дистанционного управления выключателями автоматическими серии ВА-99С номинальными токами до 630 А, облегчения их включения/отключения, а также для включения выключателя после его автоматического срабатывания. Выключатели, оснащенные приводом, отличаются высокой надежностью и практичным управлением, применяются для местного и дистанционного управления, автоматизации распределительных сетей, АВР, одновременного отключения.

Изображение	Наименование	Номинальный ток выключателя, А	Масса нетто, кг	Артикул
	Электропривод CD/2-250 для ЗР ВА99С	100, 160, 250	1,5	mccb99c-a-20
	Электропривод CD/2-630 для ЗР ВА99С	400, 630	2,2	mccb99c-a-21

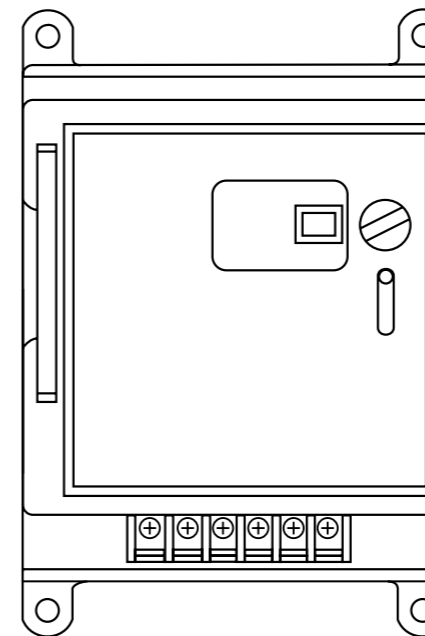
ТИПОВЫЕ СХЕМЫ ПОДКЛЮЧЕНИЯ



ТЕХНИЧЕСКИЕ ХАРАКТЕРИСТИКИ

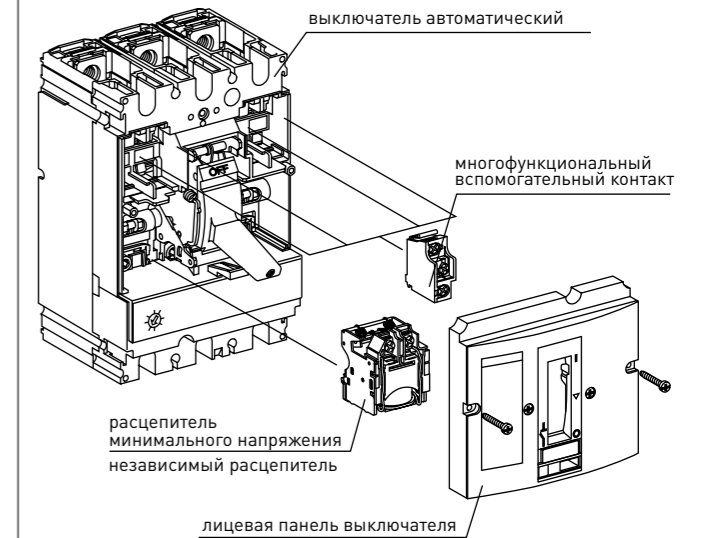
Параметры	Значения	
	CD/2-250	CD/2-400-630
Номинальное напряжение, Un, В	230	
Рабочее напряжение, Ue, %Un	85...110	
Рабочий ток, не более, А	0,5	2
Мощность, Вт	35	35
Механическая износостойкость, количество циклов	10 000	5000
Габаритные размеры (Ш x Г x В), мм	102 x 90 x 154	150 x 130 x 220
Установочные размеры, мм	130 x 220	130 x 150
Степень защиты	IP 30	IP 30

ГАБАРИТНЫЕ И УСТАНОВОЧНЫЕ РАЗМЕРЫ

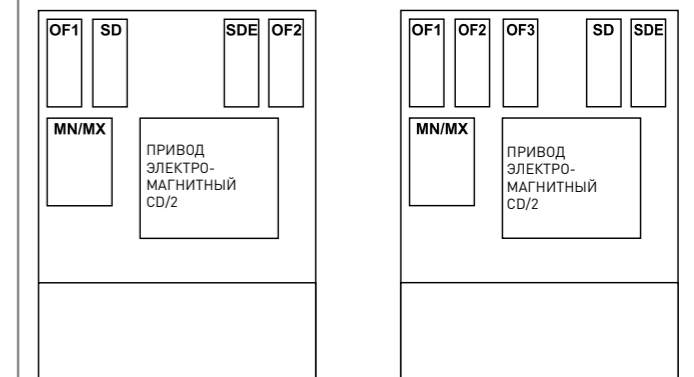


ОСОБЕННОСТИ ЭКСПЛУАТАЦИИ И МОНТАЖА

1. Схема присоединения дополнительных устройств к автоматическим выключателям ВА-99С.



2. Возможные комбинации вспомогательных устройств.



3. Привод электромагнитный CD/2.

Чтобы установить привод, необходимо:

- перевести флажок выключателя в положение «ВЫКЛЮЧЕНО»;
- взвести механизм привода рукояткой ручного взвода до характерного щелчка;
- установить привод на корпус выключателя и закрепить винтами;
- подключить питание и управляющие кнопки согласно принципиальной схеме.

Контакты P1 и P2 служат для подключения питания привода, к контактам S2 и S4 подключаются кнопки с пружинным возвратом, при помощи которых осуществляется управление электроприводом, контакт: S1 – общий.

Кнопка «ON» служит для приведения рукоятки автомата в положение «ON».

Кнопка «OFF» служит для приведения рукоятки автомата в положение «OFF».

Выключатели автоматические серии ВА-45



Автоматические выключатели серии ВА-45 с микропроцессорным управлением на номинальные токи от 630 до 5000 А, предназначены для осуществления функций защиты силовых электрических сетей переменного тока низкого напряжения (до 690В) от токов перегрузки и короткого замыкания, в том числе с выдержкой времени (селективные выключатели), оперативных включений и отключений сетей при управлении непосредственно оператором, или по командным сигналам автоматической системы управления распределением электрической энергии, в которой установлен выключатель, для отключения сети в случае снижения напряжения сети ниже допустимого или исчезновения напряжения. Микропроцессорные блоки защиты и управления позволяют информировать эксплуатирующий персонал о состоянии нагрузки и параметрах защищаемой сети, в том числе отдельно по каждой фазе, о причинах автоматического отключения сети выключателем, о состоянии самого выключателя и его главных контактов посредством индикации на дисплее блока и возможности передачи основной информации по каналам телеметрии на диспетчерский пульт системы управления. Выключатели обеспечивают выполнение функции разъединителя при автоматическом или ручном отключении сети и соответствуют предписываемым для выполнения этой функции требованиям ГОСТ Р 50030.1 и ГОСТ Р 50030.2.

ПРЕИМУЩЕСТВА:

1. Полный номенклатурный ряд аппаратов – до 5000 А.
2. Программируемый микропроцессорный расцепитель
3. Селективная программируемая защита.
4. Выкатное и стационарное исполнения.
5. Коммутационная способность до 100 кА.
6. Гарантийные обязательства составляют 5 лет.
7. Одинаковые размеры по высоте и глубине для всех номиналов.

Изображение	Наименование	Номинальный ток расцепителя, In, А	Исполнение	Масса нетто, кг	Артикул
	ВА-45/2000 630 А	630	Стационарный	48	mccb45-2000-630
	ВА-45/2000 800 А	800			mccb45-2000-800
	ВА-45/2000 1000 А	1000			mccb45-2000-1000
	ВА-45/2000 1250 А	1250			mccb45-2000-1250
	ВА-45/2000 1600 А	1600			mccb45-2000-1600
	ВА-45/2000 2000 А	2000			mccb45-2000-2000
	ВА-45/3200 2000 А	2000			mccb45-3200-2000
	ВА-45/3200 2500 А	2500			mccb45-3200-2500
	ВА-45/3200 2900 А	2900			mccb45-3200-2900
	ВА-45/3200 3200 А	3200			mccb45-3200-3200
	ВА-45/4000 3200 А	3200			mccb45-4000-3200
	ВА-45/4000 4000 А	4000			mccb45-4000-4000
	ВА-45/5000 3200 А	3200			mccb45-5000-3200
	ВА-45/5000 5000 А	5000			mccb45-5000-5000
	ВА-45/2000 630 А	630	Выкатной	50	mccb45-2000-630v
	ВА-45/2000 800 А	800			mccb45-2000-800v
	ВА-45/2000 1000 А	1000			mccb45-2000-1000v
	ВА-45/2000 1250 А	1250			mccb45-2000-1250v
	ВА-45/2000 1600 А	1600			mccb45-2000-1600v
	ВА-45/2000 2000 А	2000			mccb45-2000-2000v
	ВА-45/3200 2000 А	2000			mccb45-3200-2000v
	ВА-45/3200 2500 А	2500			mccb45-3200-2500v
	ВА-45/3200 2900 А	2900			mccb45-3200-2900v
	ВА-45/3200 3200 А	3200			mccb45-3200-3200v
	ВА-45/4000 3200 А	3200			mccb45-4000-3200v
	ВА-45/4000 4000 А	4000			mccb45-4000-4000v
	ВА-45/5000 3200 А	3200			mccb45-5000-3200v
	ВА-45/5000 5000 А	5000			mccb45-5000-5000v

ТЕХНИЧЕСКИЕ ХАРАКТЕРИСТИКИ

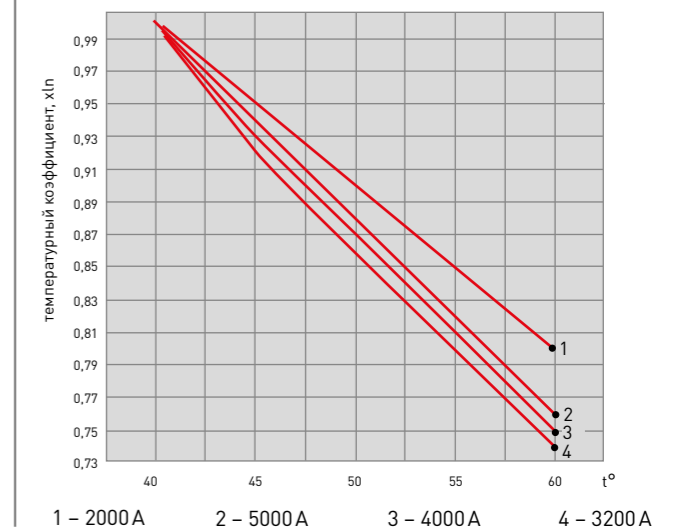
Параметры	В	Значения			
		ВА-45/2000	ВА-45/3200	ВА-45/4000	ВА-45/5000
Номинальная рабочая наибольшая отключающая способность Ics, кА (эфф.)	400	50	80	80	50
	690	50	65	65	50
Номинальная предельная наибольшая отключающая способность Icu, кА (эфф.)	400	80	100	100	80
	690	50	65	75	50
Номинальная наибольшая включающая способность Icm, кА (уд.)	400	176	220	220	176
	690	105	143	165	105
Номинальный кратковременно выдерживаемый ток Icw, кА (эфф.) в течение 1 сек.	400	50	80	80	50
	690	40	50	65	40
Электрическая износостойкость, циклов В0	400	12 000	10 000	7 000	3 000
	690	10 000	7 000	5 000	2 500
Механическая износостойкость, циклов В0	без обслуживания	15 000	12 000	10 000	8 000
	с обслуживанием	30 000	25 000	20 000	15 000
Номинальное рабочее напряжение переменного тока частоты 50Гц, Un, В	690				
Номинальное напряжение изоляции переменного тока частоты 50Гц, Ui, В	1000				
Номинальное импульсное выдерживаемое напряжение, Uimp, В	1200				
Испытательное напряжение новых выключателей при проверке прочности изоляции переменным током частоты 50Гц в течение 1 минуты, В	3500				

Параметры	Значения			
	ВА-45/2000	ВА-45/3200	ВА-45/4000	ВА-45/5000
Время отключения, мс	25 – 30			
Время включения, не более, мс	70			
Вид расцепителя	Микропроцессорный			
Расположение шин при подключении к выводам выключателя	Заднее горизонтальное			
Кол-во полюсов (стандарт)	3P			
Исполнения под заказ	3P + N			
Категория применения по ГОСТ Р 50030.2	В			
Степень защиты открыто установленного выключателя	IP30			
Диапазон рабочих температур, °С	от -5 до +40			
Климатическое исполнение	УХЛ 3,1			
Высота над уровнем моря, м	2000			
Срок службы, лет не менее	15			

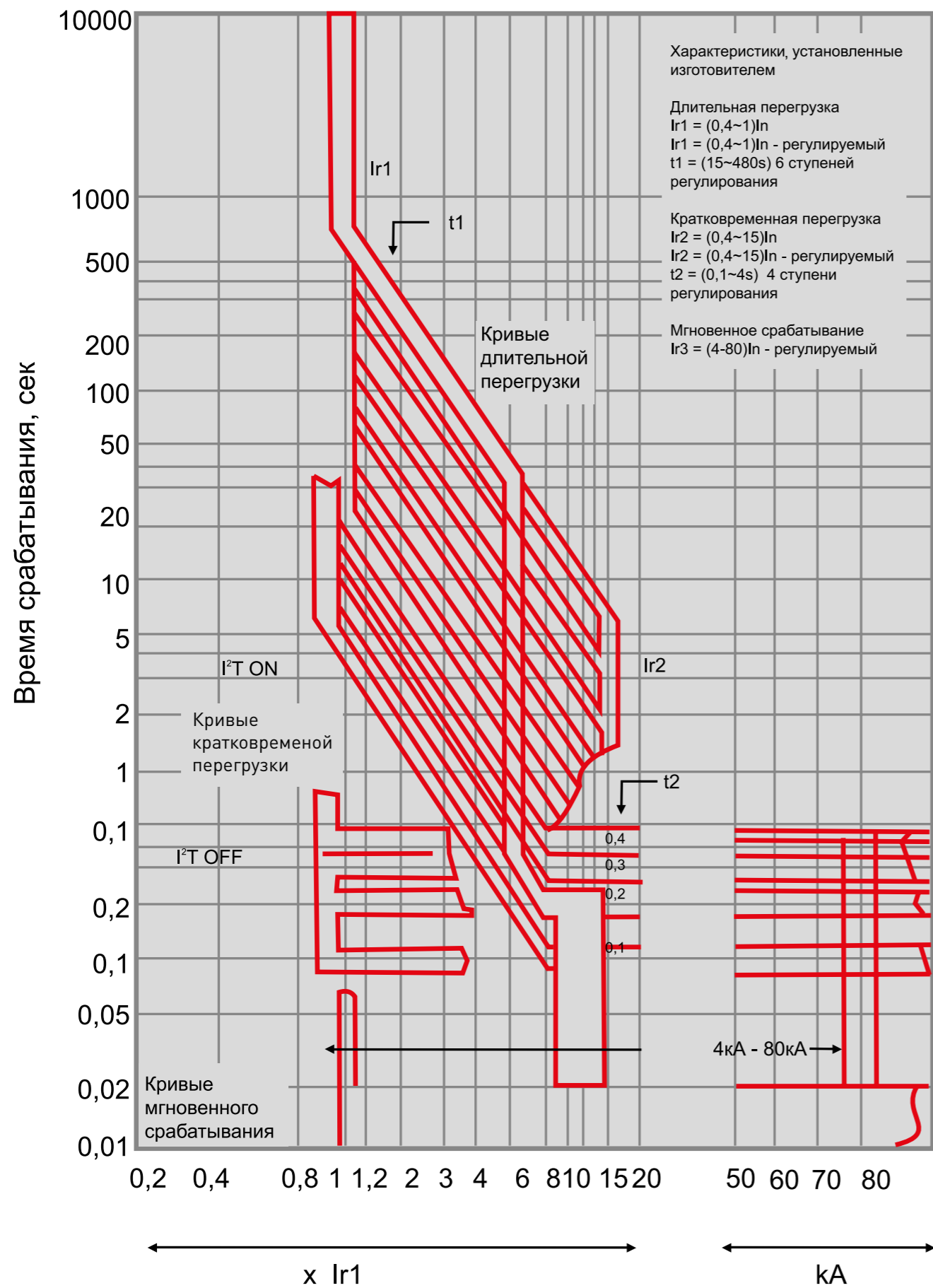
Токовременные характеристики отключения

Влияние температуры окружающей среды. Выключатели могут длительно пропускать номинальный ток при температуре окружающего воздуха до 40 °С. При температуре воздуха выше этого значения, длительно пропускаемый ток должен быть снижен в соответствии с графиком.

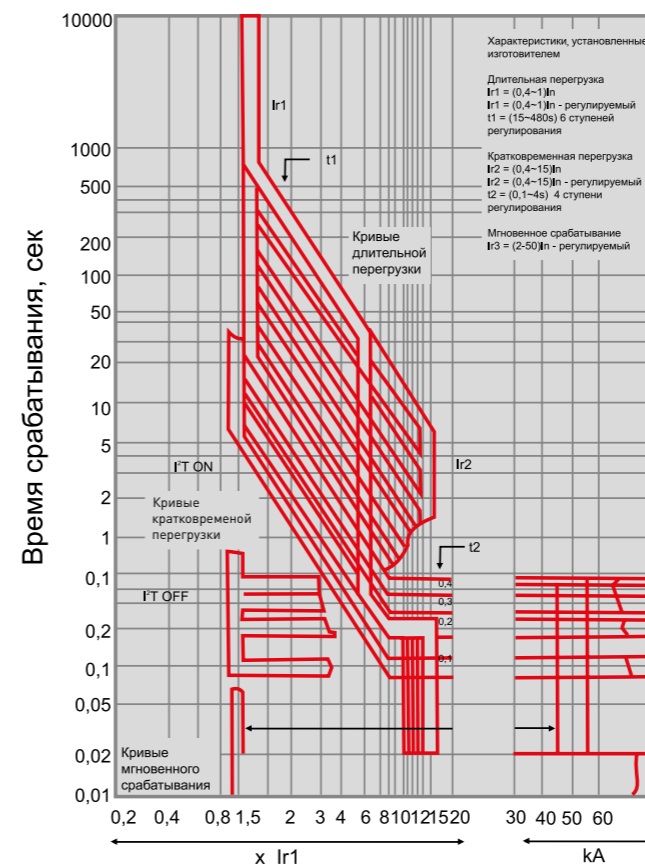
Температурный коэффициент



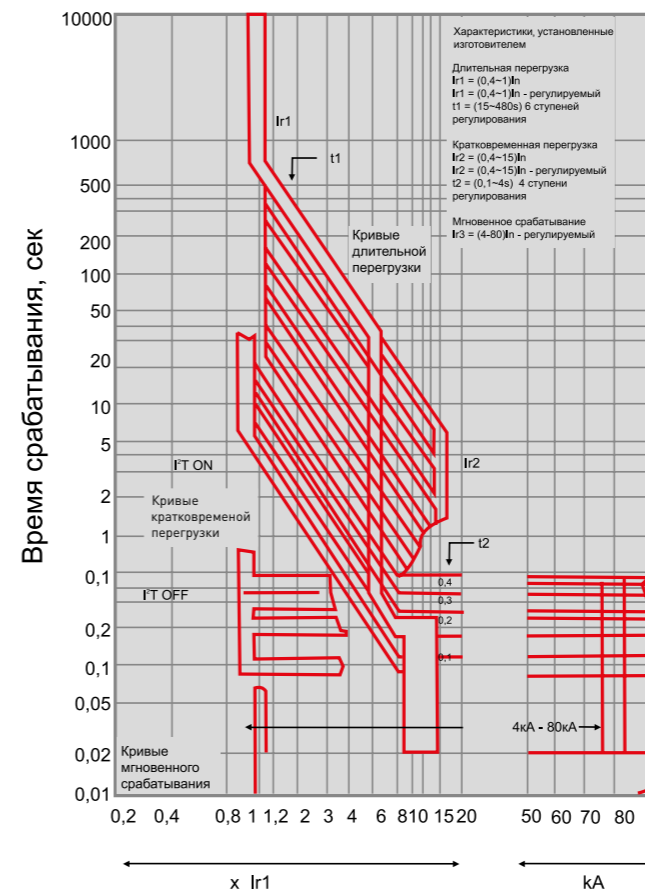
BA-45/3200



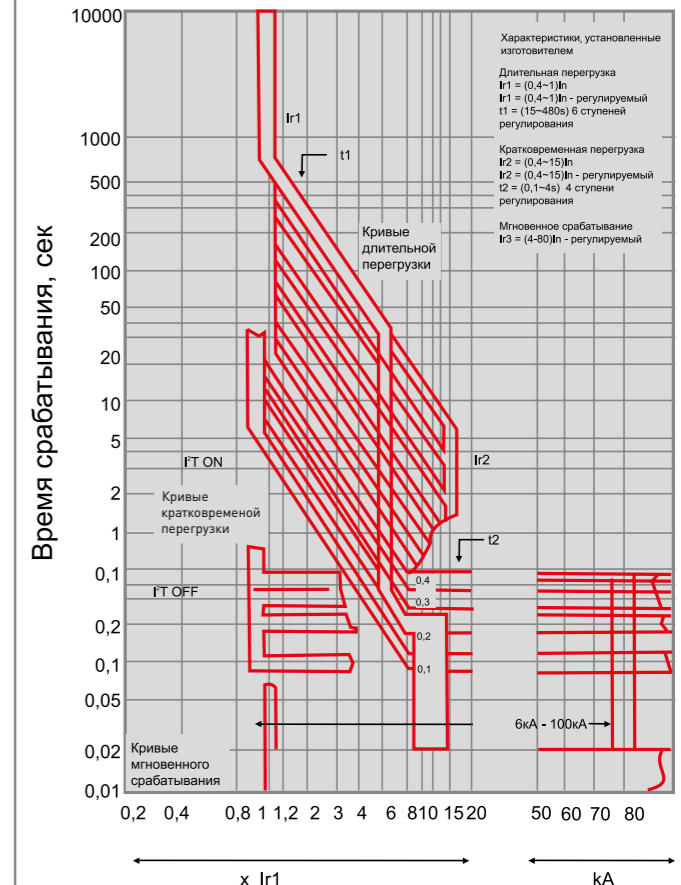
BA-45/2000



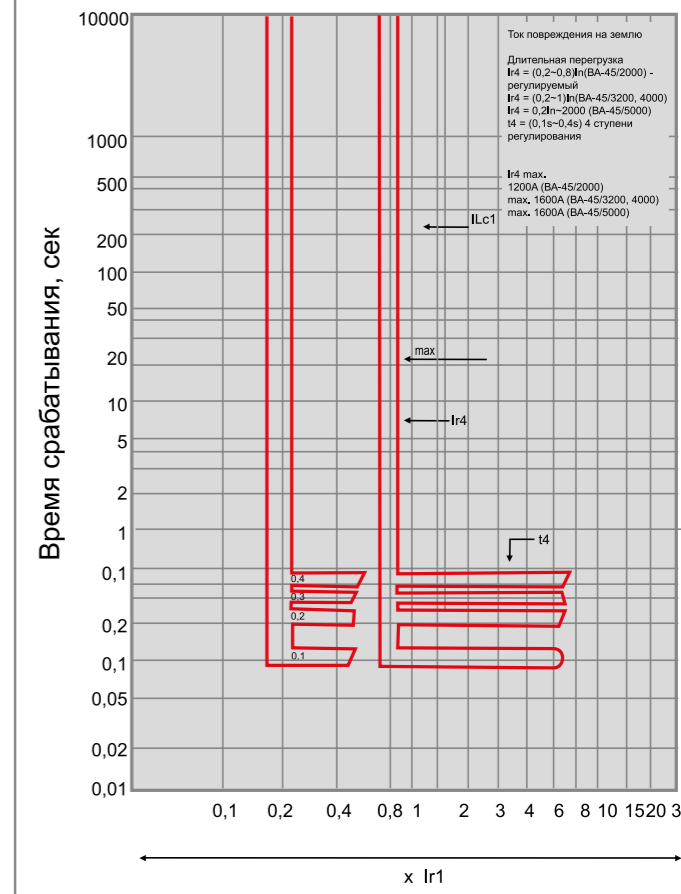
BA-45/4000



BA-45/5000

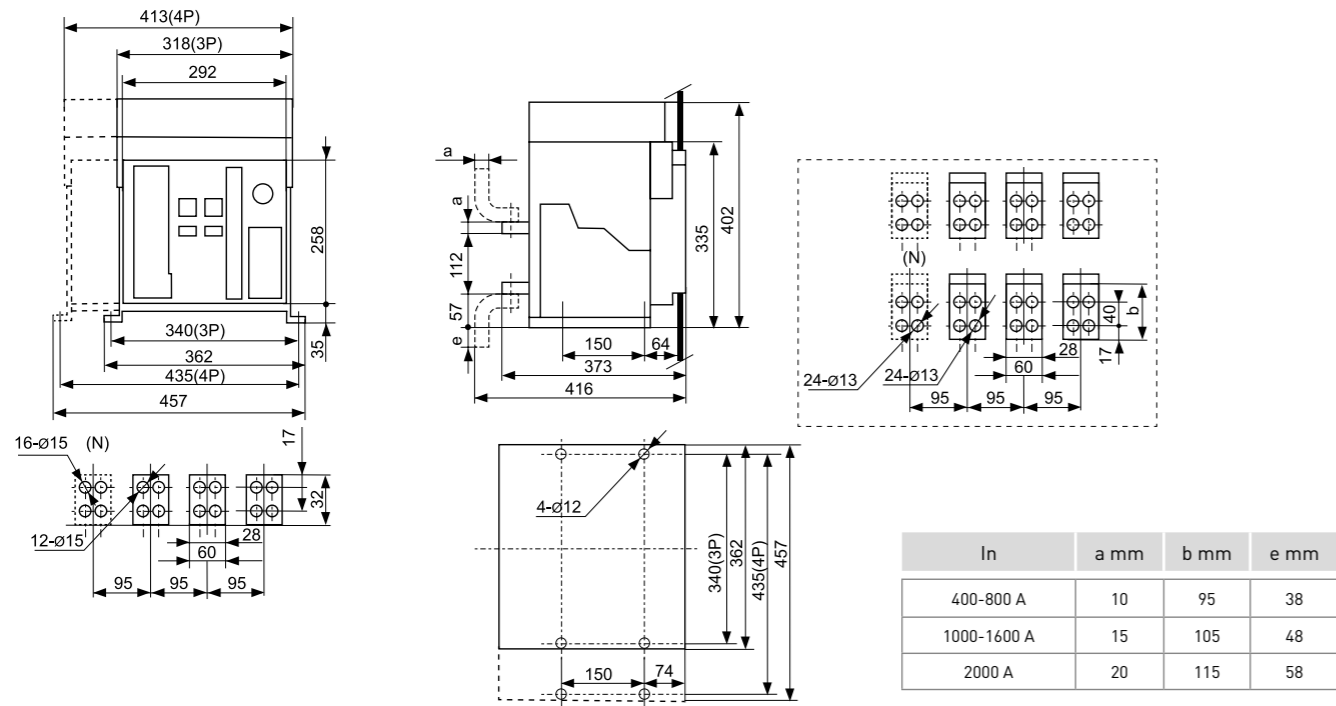


Характеристики защиты от замыканий на землю

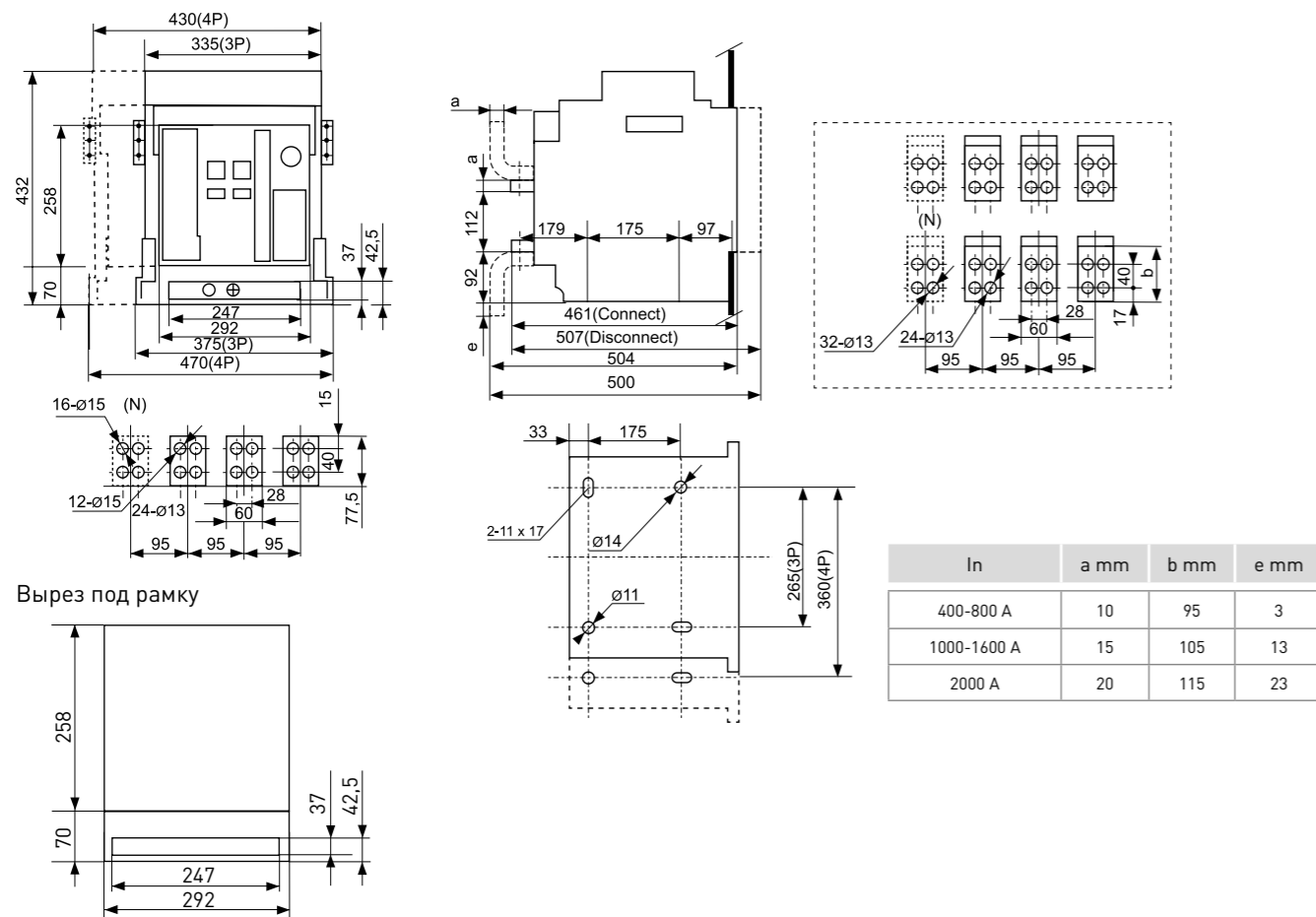


ГАБАРИТНЫЕ И УСТАНОВОЧНЫЕ РАЗМЕРЫ

ВА-45/2000 стационарный

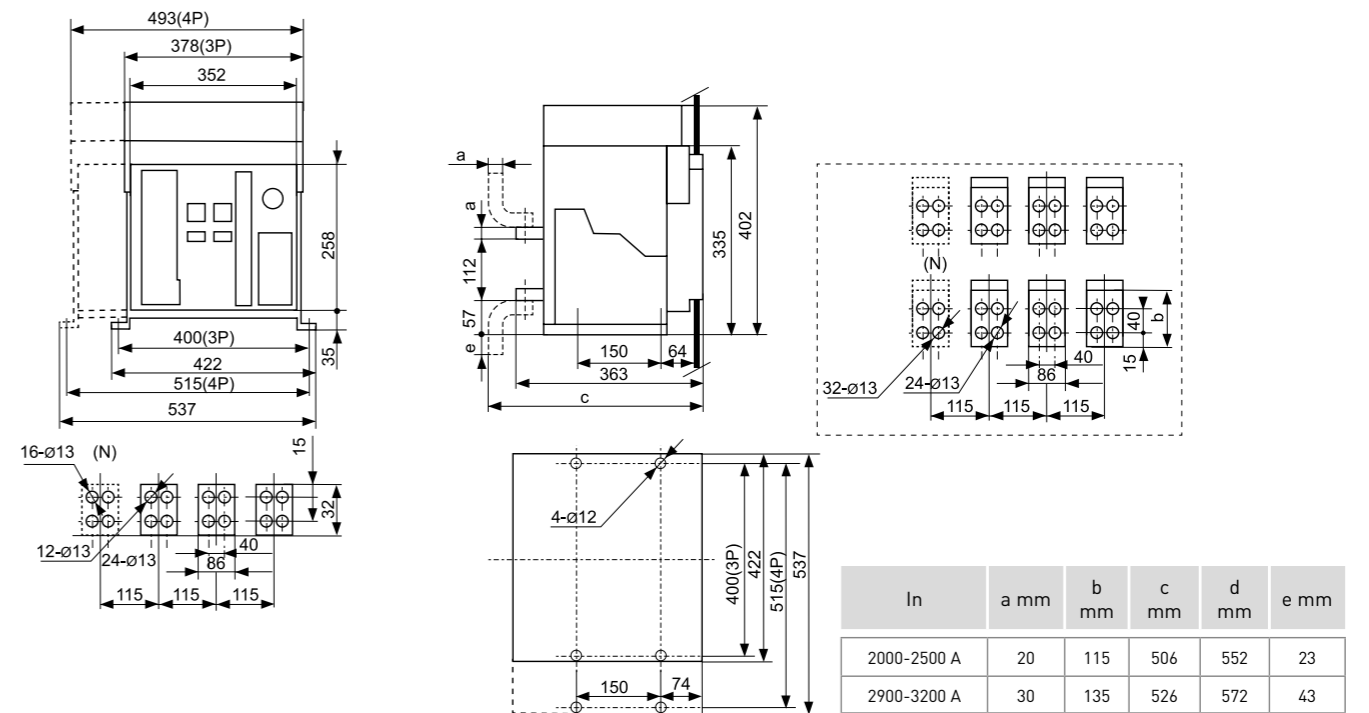


ВА-45/2000 выдвжной

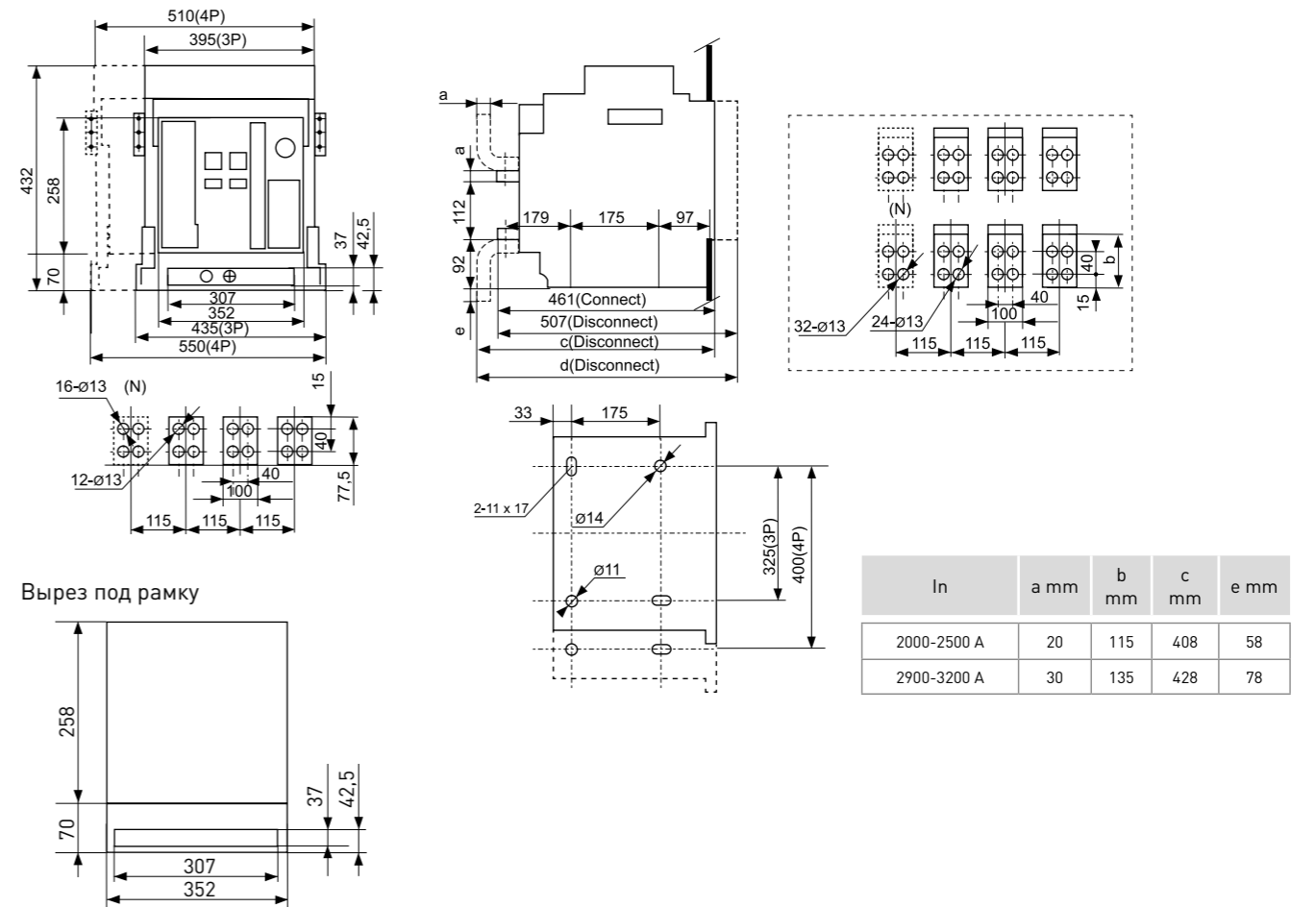


Вырез под рамку

ВА-45/3200 стационарный

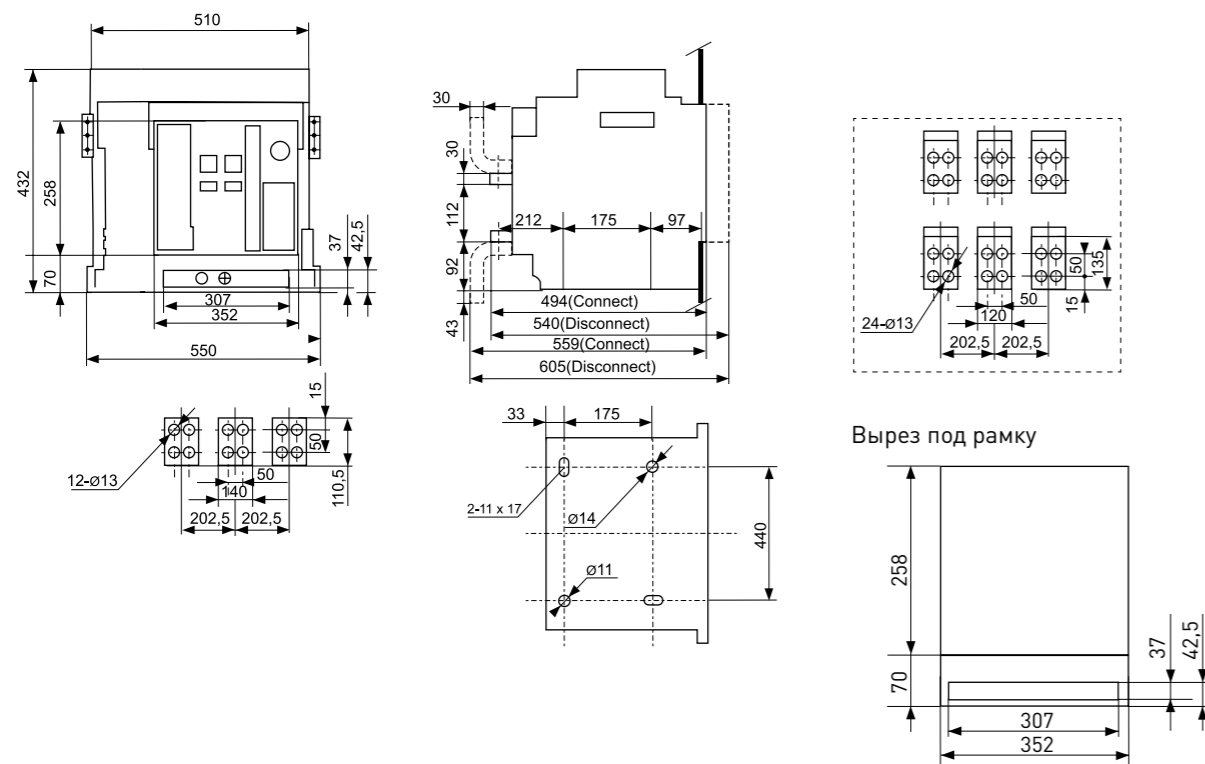


ВА-45/3200 выдвжной

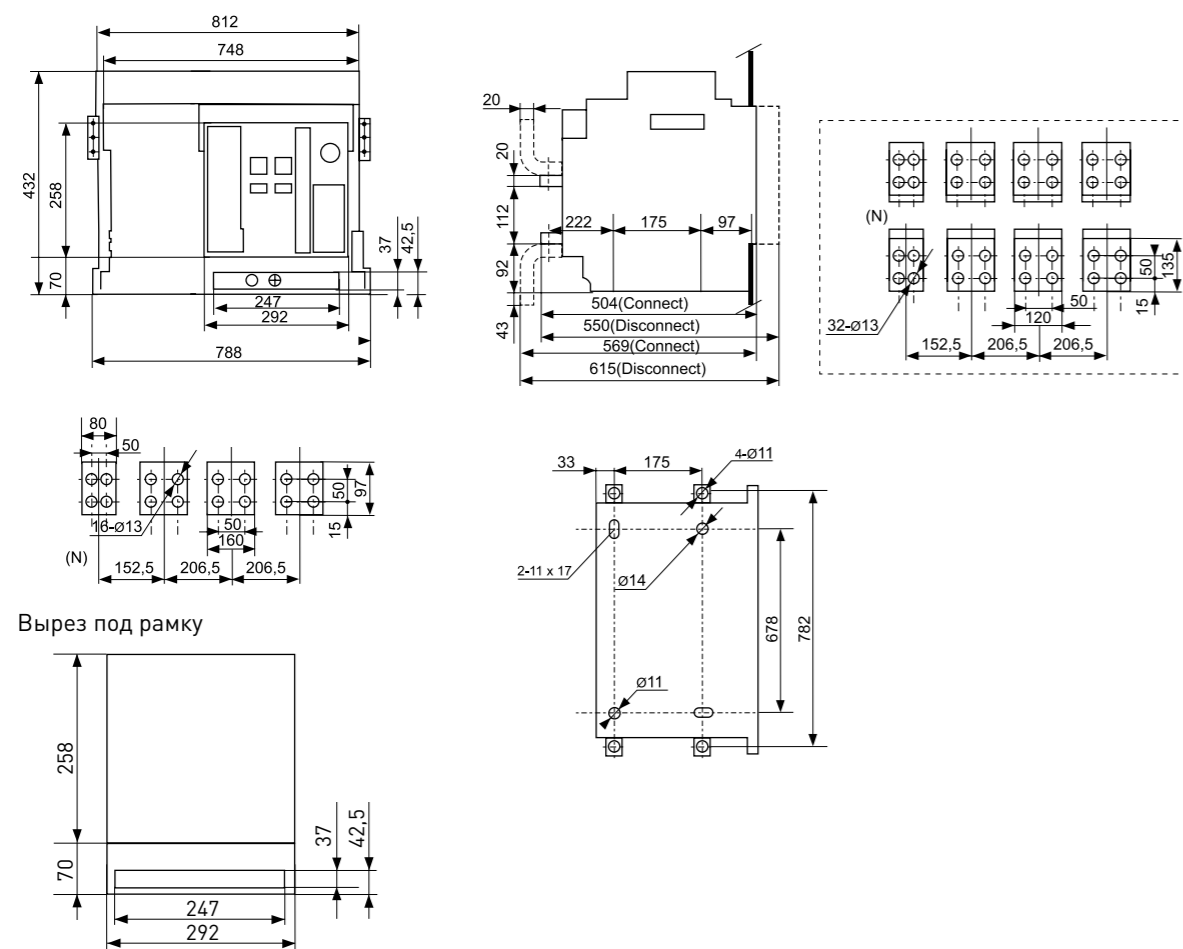


Вырез под рамку

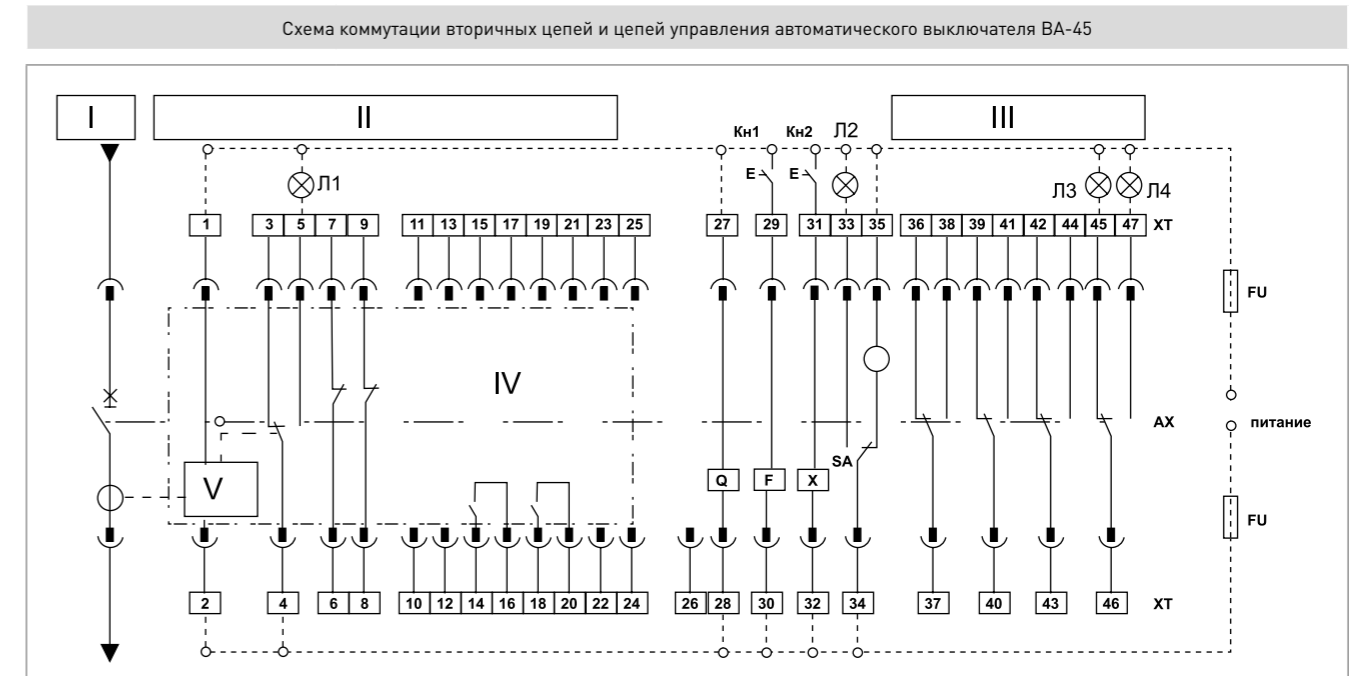
ВА-45/4000 выдвжной



ВА-45/5000 выдвжной



ТИПОВЫЕ СХЕМЫ ПОДКЛЮЧЕНИЯ



Описание устройств

- I – главные цепи выключателя.
- II – модуль защиты от сверхтоков.
- III – модуль цепей вспомогательных контактов.
- IV – микропроцессор.
- V – разъем процессора.
- Л1 – индикатор повреждения на линии.
- Л2 – индикатор состояния взвода механизма.
- Л3 – индикатор отключенного состояния выключателя.
- Л4 – индикатор включенного состояния выключателя.
- Kn1 – кнопка команды на отключение выключателя.
- Kn2 – кнопка команды на включение выключателя.
- AX – вспомогательные контакты выключателя (четыре переключающих контакта).
- Q – минимальный расцепитель напряжения; выводы 27 и 28 должны быть обязательно подсоединены к главной цепи, и подано напряжение раньше, чем на выключатель.
- F – независимый расцепитель.
- X – электромагнит включения.
- M – мотор-редуктор взведения привода.
- SA – конечный выключатель взвода привода.
- XT – выводы (клеммные зажимы) цепей вторичной коммутации автоматического выключателя.
- FU – плавкий предохранитель.

Примечания

1. Схему присоединений, заключенную в больший прямоугольник, помеченный пунктирной линией, выполняет потребитель самостоятельно.
2. Выводы 6, 7, 8, 9 – контакты сигнализации состояния выключателя.
3. Выводы 18 и 20: выходной сигнал контроля нагрузки.
4. Выводы 21, 23 и 25: если функция индикации напряжения выбрана, выводы 21, 23 и 25 должны быть присоединены к трансформаторам напряжения – фазам А, В и С соответственно.
5. Выводы 34, 35 подсоединяются непосредственно к источнику питания (или к независимому источнику энергии).

ОСОБЕННОСТИ ЭКСПЛУАТАЦИИ И МОНТАЖА

1. Указания по монтажу и эксплуатации.

Температура окружающего воздуха от -5 до +40 °С, средняя температура за 24 ч ниже +35 °С.
Высота установки над уровнем моря без ухудшения параметров – 2000 м.

Относительная влажность – не более 50% при максимальной температуре окружающего воздуха. Допускается более высокая влажность при условии, что самая низкая среднемесячная температура в самом влажном месяце не должна превышать +25 °С при максимальной среднемесячной относительной влажности в этом месяце не более 90%, принимая во внимание влажный конденсат, который появляется на поверхности изделия в результате изменения температуры.

Защита от загрязнения – III степени.

Категории размещения: 4 – для выключателей главных распределительных щитов, выключателей защиты трансформаторов, 3 – для выключателей защиты вспомогательных цепей и цепей управления.

Выключатель должен эксплуатироваться в местах, не содержащих взрывоопасных сред, проводящей пыли и газов, которые могли бы вызвать коррозию металлов и разрушение изоляции.

Выключатель устанавливается на горизонтальной металлической платформе или раме, допустимые отклонения установки выключателя от вертикального положения – 5° в любую сторону.

Степень защиты открыто установленного выключателя – IP 30.

При установке выключателя за панелью шкафа, имеющего окно для выхода передней панели с соответствующим размером, степень защиты выключателя – IP 40.

Перед установкой, пожалуйста, проверьте соответствие технических параметров на шильдике устройства данным заказа.

2. Описание конструкции выключателей.

Выключатели всех типов имеют одинаковый размер по высоте и глубине и отличаются только размерами по ширине, что позволяет производить удобную компоновку шкафов при их проектировании и снижает издержки производства у монтажных организаций. Схема показана на рис. 1.

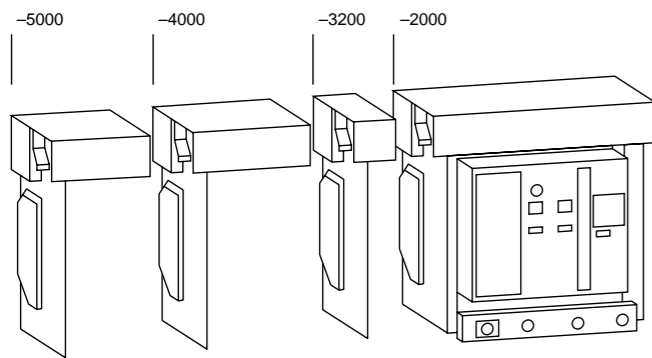


Рис. 1

Автоматические выключатели серии ВА-45 являются воздушными выключателями с механизмом свободного расцепления и оперирования контактами посредством механизма с пружинным накопителем энергии.

Общий вид выключателя приведен на рис. 2.

Конструктивно выключатель выполнен в виде механической конструкции, смонтированной на жесткой раме.

Основные органы управления и индикации выведены на лицевую панель.

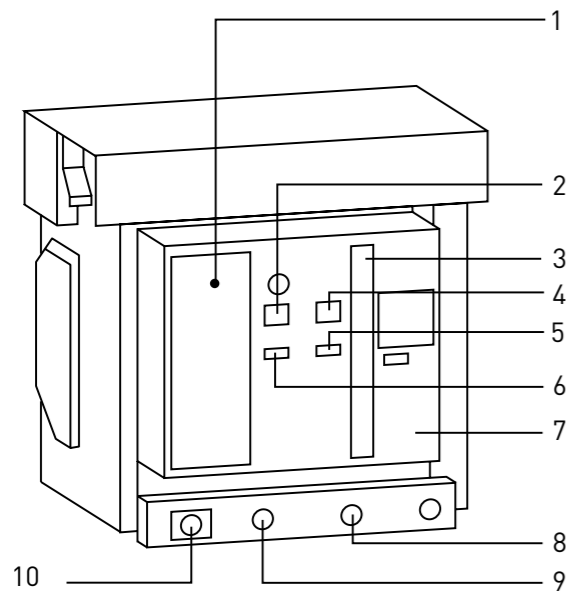


Рис. 2

1. Кнопка – индикатор автоматического срабатывания.
2. Кнопка отключения.
3. Рукоятка ручного взвода пружины механизма расцепления
4. Кнопка включения.
5. Указатель состояния пружины механизма расцепления: пружина взведена / пружина не взведена.
6. Указатель положения главных контактов: замкнуты / разомкнуты.
7. Передняя панель выключателя.
8. Проушина для блокировки замком положений выключателя: «рабочее», «испытание и наладка» или «выкачено».
9. Указатель положения выключателя.
10. Рукоятка для выкатывания выключателя выдвижного исполнения.

Основные узлы и агрегаты выключателей:

1. Клеммник для подключения цепей вторичной коммутации (неподвижный).
2. Основание выдвижного элемента.
3. Изолирующие шторки.
4. Рукоятка.
5. Клеммник для подключения цепей вторичной коммутации (подвижный).
6. Свободные вспомогательные контакты.
7. Минимальный расцепитель напряжения.
8. Независимый расцепитель.
9. Электромагнит включения.
10. Механизм управления.
11. Мотор-редуктор для исполнения с электродвигательным приводом.
12. Микропроцессорный блок управления.
13. Передняя панель выключателя.

Исполнение выключателей по видам защиты от сверхтоков:

- защита в зоне токов перегрузки и короткого замыкания;
- защита от замыкания на землю.

Дополнительные расцепители и вспомогательные контакты:

- независимый расцепитель;
- минимальный расцепитель напряжения;
- свободные вспомогательные контакты (четыре переключающих контакта).

Виды привода управления выключателями:

- ручной взвод и управление включением и отключением;
- электродвигательный привод для дистанционного управления.

Виды установки и монтажа выключателей:

- стационарная установка с задним присоединением внешних проводников;
- выдвижное исполнение для выкатных (выдвижных) ячеек шкафов.

3. Описание основных узлов выключателя

3.1. Механизм включения, отключения и автоматического отключения состоит из привода оперативных включений-отключений, взводного механизма расцепления с пружинным накопителем для функции оперирования, в том числе для обеспечения мгновенного срабатывания выключателя при отключении токов короткого замыкания и перегрузки, и привода, связывающего его с контактной системой выключателя.

В исполнении с электродвигательным приводом совместно с данным механизмом агрегируется мотор-редуктор, обеспечивающий функционирование выключателя дистанционно, по команде оператора или автоматической системы управления.

В рабочем (включенном) состоянии выключателя механизм расцепления находится во взведенном положении.

Взвод перед включением осуществляется оператором вручную, с помощью рукоятки или дистанционно, подачей сигнала на электропривод.

Включение выключателя после взвода выполняется оператором вручную, воздействием на кнопку включения, или дистанционно с помощью команды на независимый или минимальный расцепитель напряжения. Автоматическое отключение в случае возникновения перегрузки или короткого замыкания производится независимым расцепителем по командному сигналу от микропроцессорного блока.

3.2. Контактная и дугогасительная системы.

Контактная система выключателя представляет собой сблокированные и параллельно включенные подвижные и неподвижные контакты, оснащенные металлокерамическими контактами, устойчивыми к эрозии при протекании токов короткого замыкания больших величин и обеспечивающими надежное контактирование после отключения токов КЗ.

Дугогасительные камеры установлены в каждом полюсе выключателя и обеспечивают эффективное гашение дуги при отключении выключателем токов КЗ больших величин.

3.3. Выдвижной отсек.

Выключатели выдвижного исполнения имеют разобщающие контакты основной и вспомогательных цепей в специальном выдвижном отсеке.

Выдвижной отсек состоит из правой и левой пластин (с направляющими), основания и поперечного элемента.

На основании расположены шасси для вкатывания и выкатывания аппарата и указатель положения аппарата. В верхней части основания расположены неподвижные отдельные контакты для подключения вторичной цепи.

Существует три положения выключателя с выдвижным элементом:

- «рабочее» – главная и вспомогательная цепи включены, изолирующая шторка открыта;
- «испытание и наладка» – главная цепь отключена, изолирующая шторка закрыта. Включена только вспомогательная цепь для проведения тестирования;
- «выкачено» – главная и вспомогательная цепи отключены, изолирующая шторка закрыта.

Конструкцией выключателей предусмотрена возможность фиксации выключателей в данных положениях с помощью навесного замка, для исключения возможности несанкционированного изменения положений.

3.4. Клеммные зажимы.

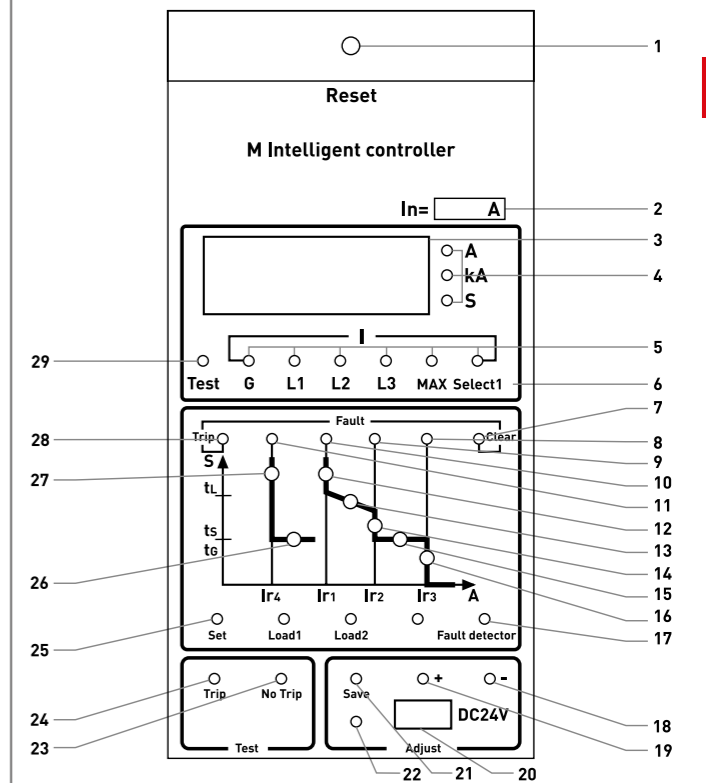
Для обеспечения подключения к выключателям проводников вспомогательных и телеметрических цепей, в верхней части выключателя установлен блок клеммных зажимов.

3.5. Микропроцессорные блоки защиты и управления.

Для обеспечения формирования и регулирования защитной характеристики выключателей в зоне токов перегрузки и короткого замыкания, преобразования и выдачи на дисплей и телеметрические каналы информационных данных на выключатели устанавливаются микропроцессорные блоки.

Структурная схема функционирования блока совместно с датчиками, входными сигналами и исполнительными узлами выключателя приведена ниже.

Электронный блок управления



1. Кнопка-индикатор автоматического срабатывания от сверхтока и разрешения на включение автоматического выключателя.
2. Маркировка номинального тока выключателя.
3. Дисплей индикации величины токов, токов отключения, времени задержки отключения.
4. Индикатор токов и времени.
5. Индикаторы трехфазного тока, максимального значения тока, тока нейтрали и тока замыкания на землю.
6. Выбор тока.
7. Снятие сигнала.
8. Световой индикатор токовой отсечки.
9. Световой индикатор защиты от кратковременной перегрузки.
10. Световой индикатор защиты от длительной перегрузки.
11. Световой индикатор защитного заземления.
12. Сигнализация уставки тока длительной перегрузки.
13. Сигнализации уставки времени длительной перегрузки.
14. Сигнализация уставки тока кратковременной перегрузки.
15. Сигнализация уставки времени кратковременной перегрузки.
16. Сигнализация уставки токовой отсечки.
17. Индикатор повреждения.
18. Уменьшение уставок.
19. Увеличение уставок.
20. Гнездо элемента питания (DC 24 В) для устройства тестирования.
21. Кнопка записи в память.
22. Индикатор записи в память.
23. Тестирование без отключения.
24. Тестирование с отключением.
25. Переход между уставками уровня защиты для их регулировки.
26. Уставка выдержки времени «замыкания на землю».
27. Уставка тока «замыкания на землю» (мгновенная сигнализация).
28. Индикатор расцепления.
29. Индикатор тестирования.

4. Электронный блок управления ВА-45

Описание.

Электронный блок управления данной серии является основным узлом автоматических выключателей серии ВА 45 в соответствии с требованиями к общей конструкции автоматических выключателей. Электронный блок управления является отдельным элементом, который может устанавливаться на корпус автоматического выключателя, при срабатывании напрямую приводит в действие расцепляющий вал автомата.

Электронный блок управления данной серии соответствует техническим требованиям автоматических выключателей серии ВА-45, используется для защиты распределительных сетей, электродвигателей и для защиты генераторов, помогает избежать поломки линий и оборудования, потребляющего электроэнергию вследствие его перегрузок по току, короткого замыкания, замыкания на землю.

В электронном блоке управления для обработки и контроля сигналов тока применяется MCU (микроконтроллер), имеются контактные выходы для цифровой и светодиодной индикации и различных сигнализаторов. Имеет функцию трех уровневой защиты и функцию защиты от замыкания на землю. Продукция соответствует стандартам ГОСТу Р 500.30.2-2010. Детали и элементы продукции проходят тщательный отбор на старение, готовая продукция непрерывно в течение 168 часов содержится в условиях высоких температур и сухости воздуха, при этом функционирует, находясь под напряжением, после чего производится ее проверка, и выпуск с завода. Этим гарантируется высокое качество и надежность продукции.

Функции электронного блока управления:

1. Защита от перегрузки с долгой выдержкой.
2. Защита при коротком замыкании с быстрой выдержкой.
3. Мгновенное срабатывание при коротком замыкании.
4. Контроль токовой нагрузки.
5. Сигнализация.
6. Амперметр.
7. Тестирование.
8. Вывод индикации состояния и причины срабатывания.
9. Защита от однофазного замыкания на землю.
10. Самодиагностика.
11. Контроль температуры среды (сигнал подается при температуре выше 80 °С).
12. Контроль питания.

Установка параметров.

Используя четыре функциональные кнопки на панели контроллера, такие как «Установка» [Set], «+», «-» и «Сохранение» [Memory], можно задать различные параметры контроллера. Основные шаги по установке параметров включают:

1. Непрерывно нажимая на кнопку «Установка», можно посмотреть все задаваемые параметры контроллера. При выборе каждого параметра на дисплее отображается его стандартное значение, на контрольной панели загорается соответствующий данному параметру желтый огонек. Если нет необходимости изменять данный параметр, продолжайте нажимать кнопку «Установка» [Set].
2. При необходимости изменить стандартный параметр нажмите на кнопки «+», «-». Для переключения разряда установленной цифры нажимайте «безымянную клавишу». Продолжайте операции до тех пор, пока на экране не появятся необходимые значения.
3. Нажмите кнопку «Сохранение» [Memory], чтобы сохранить заданные параметры. Если нет необходимости задавать другие параметры, переходите к шагу 4, если есть – то к шагу 1.
4. Нажмите клавишу «Сброс» [Reset], чтобы выйти из режима настроек.

Срабатывание с установленной временной выдержкой.

Срабатывание происходит после определенной выдержки, время выдержки регулируется, установка времени выдержки сводит на нет влияние сверхтоков. Обратная зависимость выдержки: срабатывание происходит после определенной выдержки, квадраты выдержки и величины проходящего тока обратно пропорциональны, чем больше величина тока, тем меньше время срабатывания. Мгновенное срабатывание: при условии если выдержка не задается искусственно, происходит срабатывание.

Тепловая память.

Многочисленные перегрузки могут привести к нагреванию проводника, в случае перегрузки или короткой выдержки и других отказов контроллер производит срабатывание с выдержкой, после чего начинает действовать функция тепловой памяти биметаллической пластины. Энергия, полученная при перегрузке, сохраняется в течение 30 минут, при короткой выдержке – 15 минут. Если за этот период времени автомат еще раз подвергнется действию перегрузки или короткой выдержки, то время его срабатывания с выдержкой сократится. Это обеспечивает более надежную защиту электрических цепей и оборудования. При отключении питания контроллера весь накопленный термоэффект автоматически сбрасывается. Данную функцию можно по желанию отключить.

Короткая выдержка.

Данная функция имеет два рабочих режима: режим 1 – установленная выдержка. Когда аварийный ток превышает установленное значение тока короткой выдержки, контроллер выполняет срабатывание в соответствии с заданным временем выдержки, не учитывается величина тока. Режим 2 – установленная выдержка + обратно пропорциональная выдержка. Когда значение тока не велико (имеется в виду $I_{г2} \leq I < 8I_{г1}$) защита происходит по модели обратно пропорционального срабатывания; квадрат времени срабатывания с выдержкой и квадрат фактического значения тока обратно пропорциональны: чем больше ток, тем меньше время выдержки. Если значение тока высоко ($I > I_{г2}$ и $I \geq 8I_{г1}$), применяется защита по модели установленной выдержки.

Самодиагностика.

Функция самодиагностики электронного блока управления ВА-45 главным образом используется для контроля и защиты рабочего состояния и среды функционирования самого контроллера. Сигнальный контакт прибора должен использоваться в параллельном соединении с вспомогательными контактами (постоянно разомкнуты) автоматического выключателя. Когда контроллер не находится под напряжением, данные контакты постоянно замкнуты, в нормальных условиях работы постоянно разомкнуты. Если происходит отказ самодиагностики, контакты замыкаются.

Контроль температуры среды.

Если температура среды превышает 80 ± 5 °С, на контроллере высвечивается буква «Е», посылается аварийный сигнал. При отказе MCU или E2PROM на контроллере высвечивается буква «Е2», посылается аварийный сигнал. Сигнализация при отказе автомата: если автомат не отключается после того, как контроллер посылает сигнал о срабатывании, то контроллер посылает повторный сигнал о срабатывании. Если автомат все же не срабатывает, то на дисплее высвечивается «Е3» и посылается контактный сигнал.

Контроль питания.

Если во время функционирования контроллера в замкнутом режиме происходит отказ рабочего питания MCU, то посылается контактный сигнал, оповещение.

Функция амперметра.

При нормальных условиях работы контроллера он отображает максимальное значение фазного тока. Например, когда горит индикатор L2 и одновременно индикатор MAX, это значит ток на фазе В максимальный. При нажатии на кнопку «Выбор» [Select1] на дисплее поочередно отображается максимальное значение фаз А, В, С, земли и третьей фазы, одновременно с этим индикаторы L1, L2, L3, G и MAX попеременно мигают. Если контроллер находится в режиме срабатывания с выдержкой, то все клавиши блокируются и в этот момент выбор невозможен. Если контроллер находится в режиме оповещения, то выбор функций возможен.

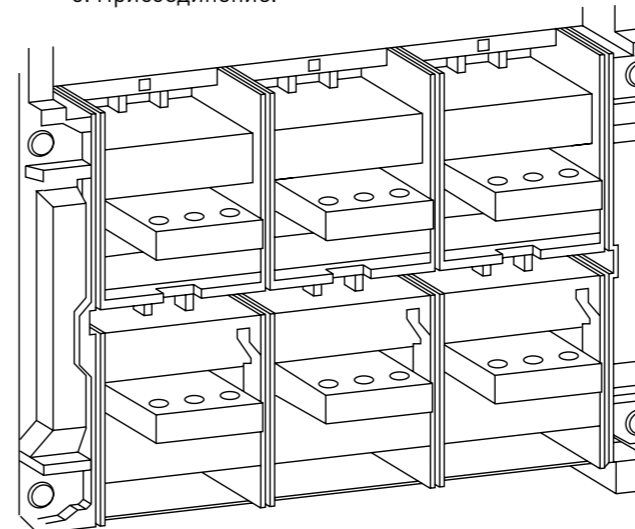
Тестирование.

Тестирование и обслуживание автоматического выключателя может проводиться в положении «работа» или «тест». Возможно проведение тестов таких свойств контроллера, как замыкание, срабатывание с задержкой по времени, короткой выдержкой, мгновенное срабатывание. Тесты бывают двух видов: с отключением и без отключения. Первый приводит к коммутации автомата, второй нет. Если в процессе тестов произойдет перегрузка или короткое замыкание система автоматически перейдет из режима теста в режим срабатывания с выдержкой.

Вывод индикации состояния и причины срабатывания.

После того как блок управления посылает сигнал расцепления, на дисплее отображается информация о параметрах срабатывания выключателя (в случае отсутствия постороннего вмешательства на дисплее отображается время выдержки при срабатывании). Нажимая в этот момент на кнопку «Выбор» [Select1] можно поочередно проверить ток срабатывания, время срабатывания, световые индикаторы на панели указывают выводимый параметр. Нажатием кнопки «Сброс» [Reset] производится выход из режима индикации параметров и переход в рабочий режим. Если в процессе нормального функционирования необходимо проверить условия предыдущего срабатывания, можно нажать кнопку «Проверка срабатывания» [Fault check], после чего повторить вышеописанные действия.

5. Присоединение.



Выводы выключателя расположены сзади, шины при подключении к выключателю должны располагаться горизонтально.

6. Дополнительные устройства.

Автоматический выключатель оснащен устройствами: вспомогательными контактами (четыре переключающих контакта), независимым расцепителем, расцепителем минимального напряжения, электроприводом и др.

ТИПОВАЯ КОМПЛЕКТАЦИЯ

1. Автоматический выключатель ВА-45 (в сборе со всеми дополнительными устройствами).
2. Болты.
3. Паспорт.

ДОПОЛНИТЕЛЬНАЯ КОМПЛЕКТАЦИЯ

1. Межфазные барьеры.
2. Защитная крышка на кнопки, пломбируемая.
3. Рамка на панель.
4. Крышка на панель IP 54.
5. Расцепитель минимального напряжения с регулировкой задержки срабатывания.
6. Ключ блокировки кнопки выключения.
7. Тросовой механизм блокировки включения.
8. Механическая блокировка на жестких тягах.
9. МРТ с шиной Modbus.
10. Катушка включения 110 В DC.
11. Катушка выключения 110 В DC.



Выключатели нагрузки ВН-45



Выключатели нагрузки серии ВН-45 на номинальные токи от 2000 до 4000 А предназначены для осуществления функций оперативных включений и отключений сетей при управлении непосредственно оператором или по командным сигналам автоматической системы управления распределением электрической энергии, в которой установлен выключатель. Выключатели нагрузки предназначены для установки в шкафах, имеют фиксированное и выкатное исполнение. Выключатели обеспечивают выполнение функции разъединителя при коммутации сети и соответствуют предписываемым для выполнения этой функции требованиям ГОСТа Р 50030.1.

ПРЕИМУЩЕСТВА:

1. Номенклатурный ряд аппаратов – до 4000 А.
2. Выкатное и фиксированное исполнение.
3. Коммутационная способность до 100 кА.
4. Гарантийные обязательства составляют 5 лет.
5. Одинаковые размеры по высоте и глубине для всех номиналов.

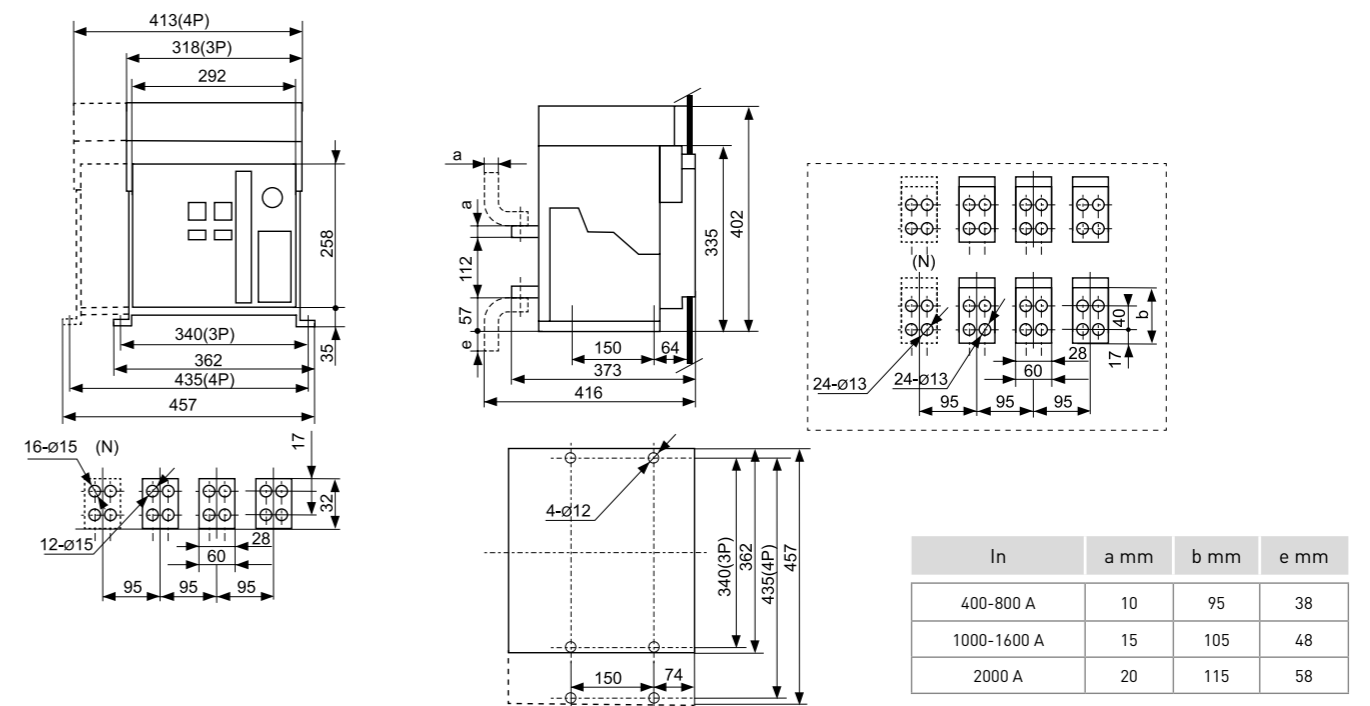
Наименование	Номинальный ток расцепителя, In, А	Исполнение	Масса нетто, кг	Артикул
ВН-45/2000 2000А	2000	Фиксированное	48	Is45-2000-2000
ВН-45/3200 3200А	3200		60	Is45-3200-3200
ВН-45/4000 4000А	4000		84	Is45-4000-4000
ВН-45/2000 2000А	2000	Выкатной	50	Is45-2000-2000v
ВН-45/3200 3200А	3200		62	Is45-3200-3200v
ВН-45/4000 4000А	4000		87	Is45-4000-4000v

ТЕХНИЧЕСКИЕ ХАРАКТЕРИСТИКИ

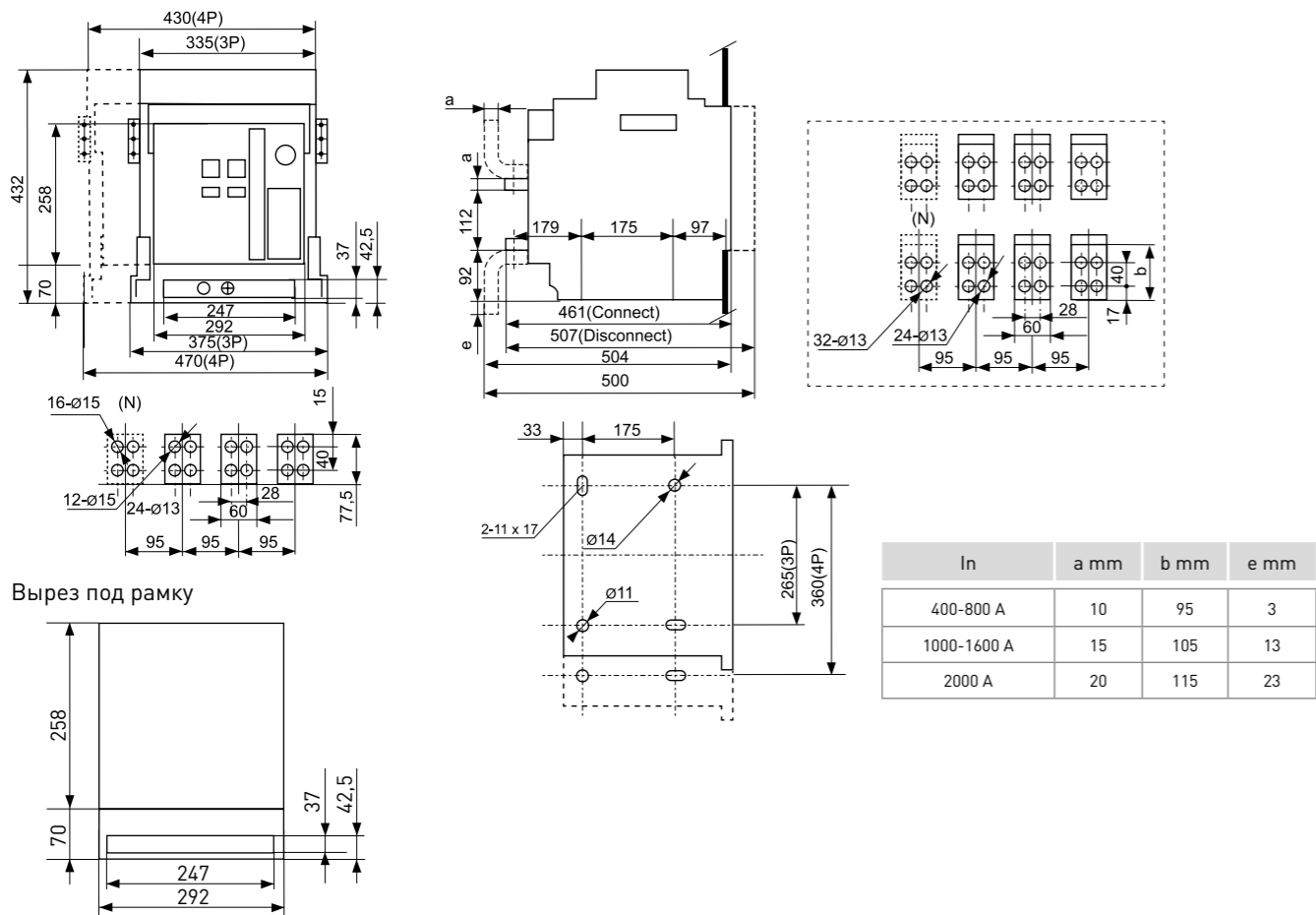
Параметры	В	Значения		
		ВН-45/2000	ВН-45/3200	ВН-45/4000
Механическая износостойкость, циклов В0	Без обслуживания	5000	2500	2000
	С обслуживанием	10 000	10 000	8000
Номинальное рабочее напряжение переменного тока частоты 50 Гц, Un, В		690		
Номинальное напряжение изоляции переменного тока частоты 50 Гц, Ui, В		1000		
Номинальное импульсное выдерживаемое напряжение, Uimp, В		1200		
Расположение шин при подключении к выводам выключателя		Заднее горизонтальное		
Кол-во полюсов (стандарт)		3P		
Исполнение под заказ		3P + N		
Категория применения по ГОСТу Р 50030.2		А		
Степень защиты открыто установленного выключателя		IP 30		
Диапазон рабочих температур, °С		от -5 до +40		
Климатическое исполнение		УХЛ 3,1		
Высота над уровнем моря, м		2000		
Срок службы, лет не менее		15		

ГАБАРИТНЫЕ И УСТАНОВОЧНЫЕ РАЗМЕРЫ

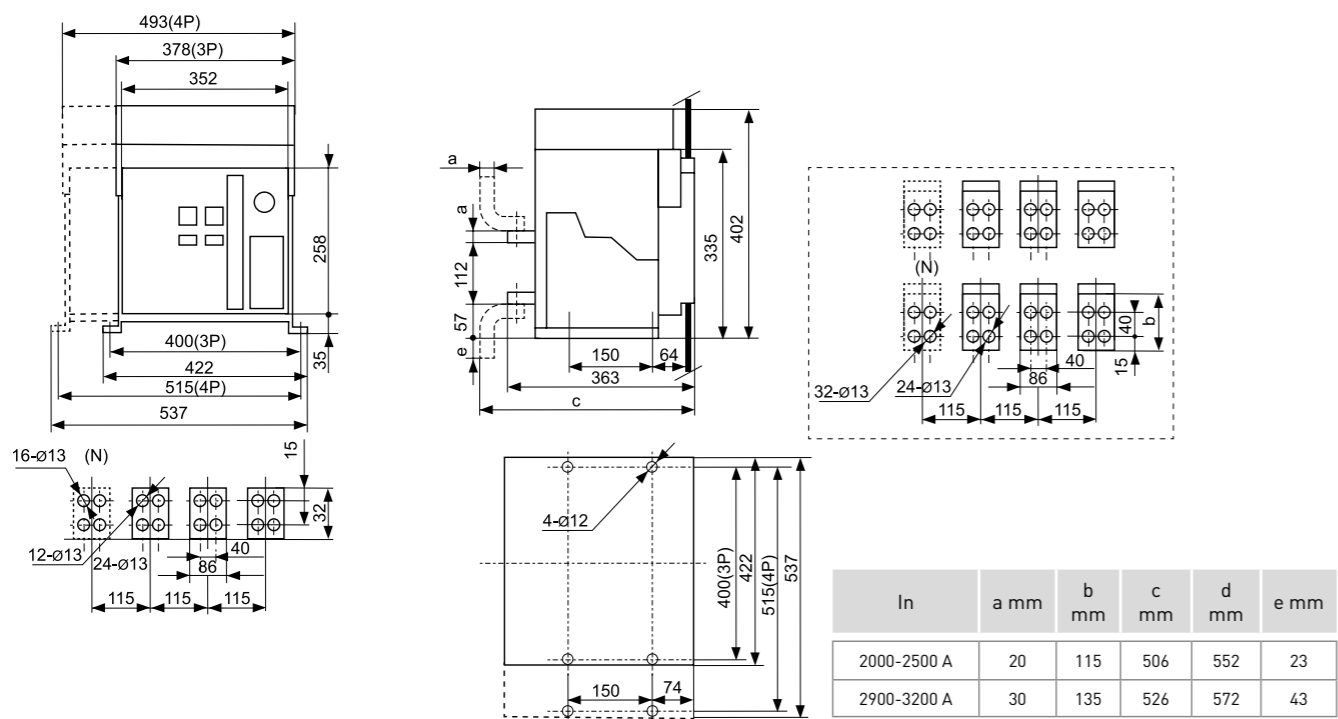
ВН-45/2000 стационарный



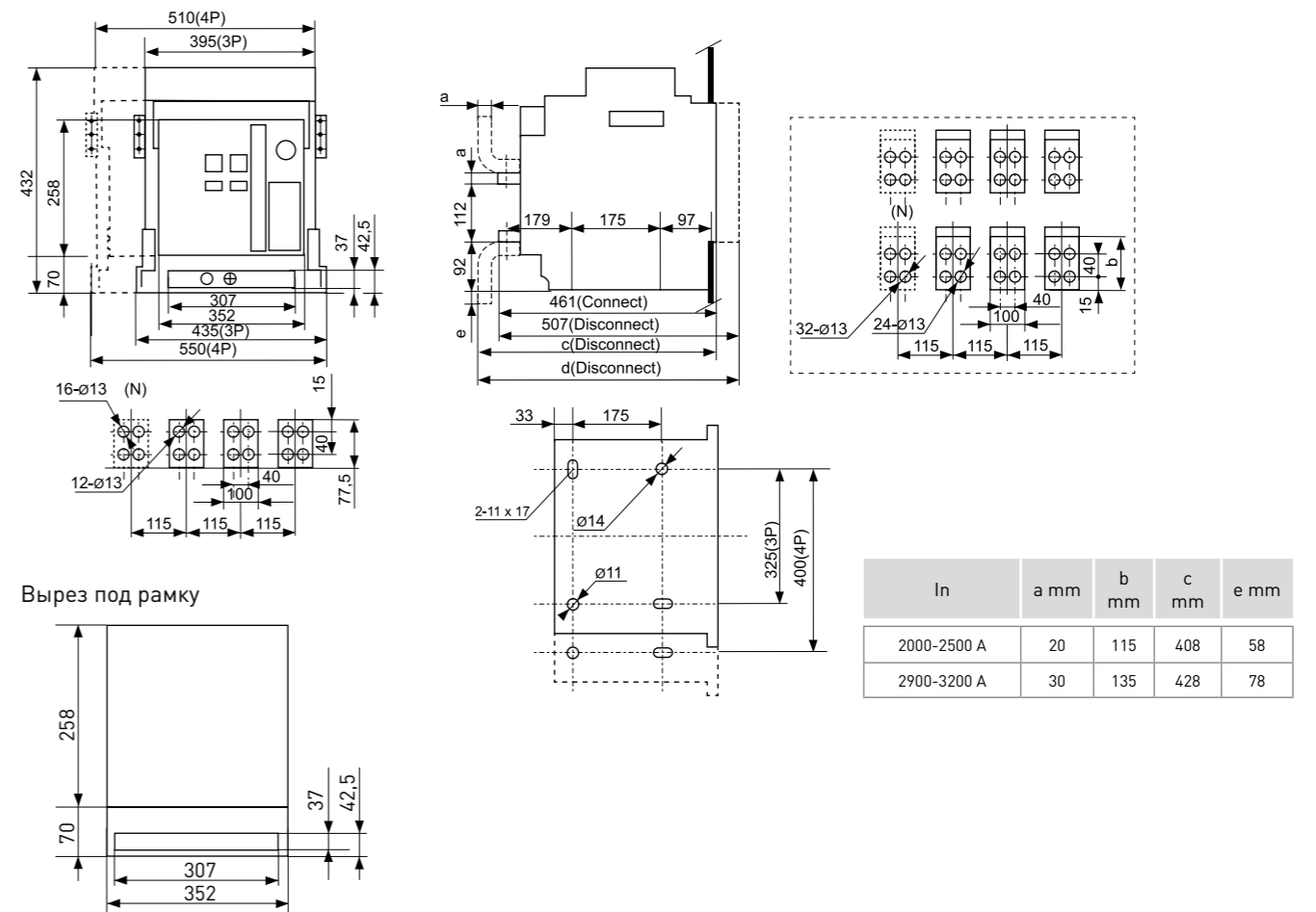
ВН-45/2000 выдвжной



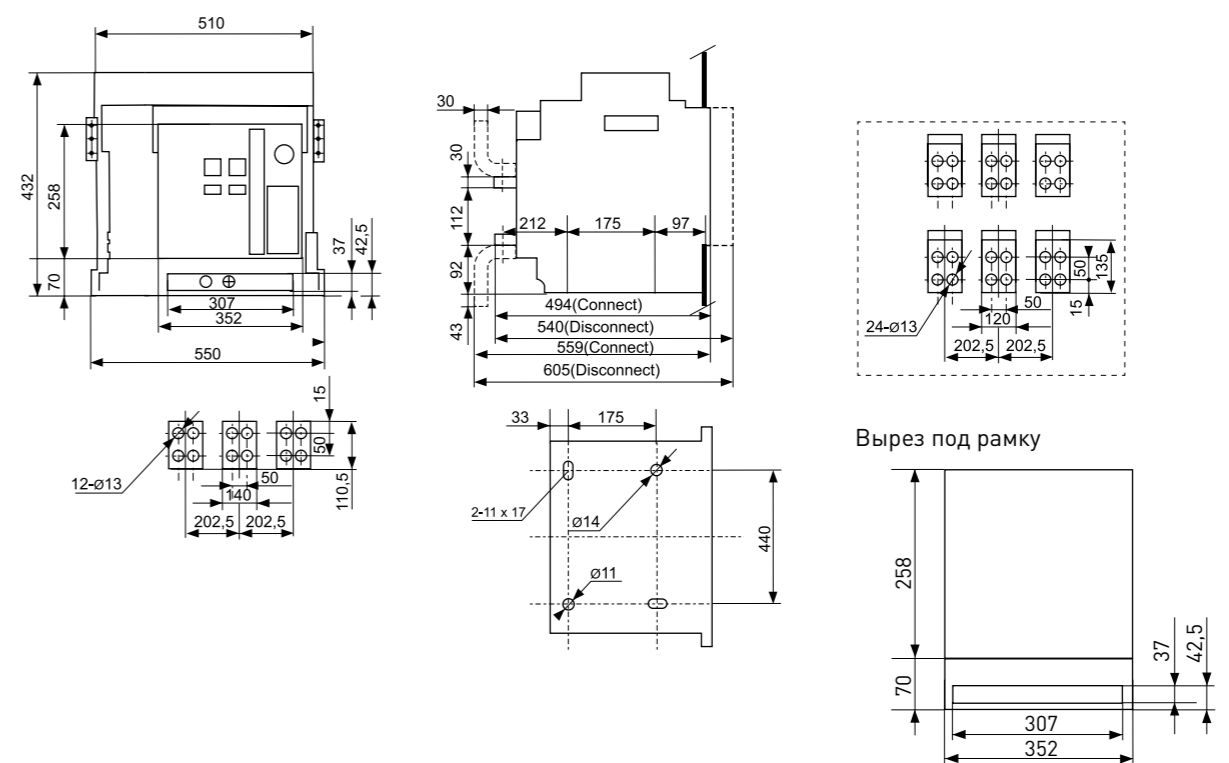
ВА-45/3200 стационарный



ВА-45/3200 выдвжной

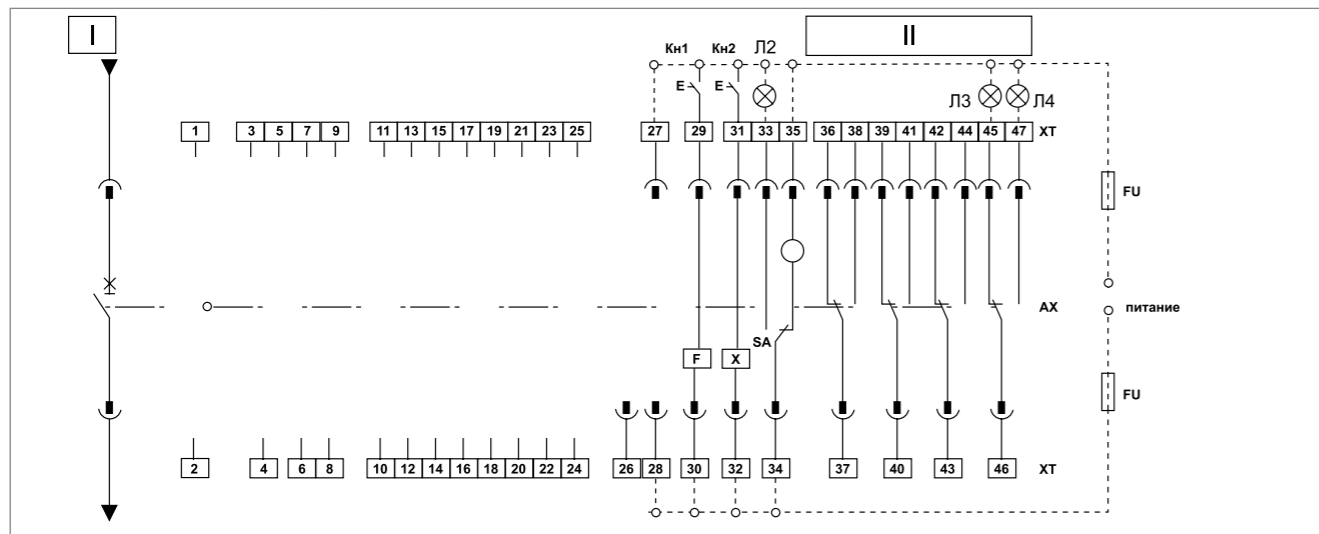


ВА-45/4000 выдвжной



ТИПОВЫЕ СХЕМЫ ПОДКЛЮЧЕНИЯ

Схема коммутации вторичных цепей и цепей управления выключателя нагрузки ВН-45



Описание устройств

I – главные цепи выключателя.
 II – модуль цепей вспомогательных контактов.
 Л2 – индикатор состояния взвода механизма.
 Л3 – индикатор отключенного состояния выключателя.
 Л4 – индикатор включенного состояния выключателя.
 Кн1 – кнопка команды на отключение выключателя.
 Кн2 – кнопка команды на включение выключателя.
 АХ – вспомогательные контакты выключателя (четыре переключающих контакта).
 F – независимый расцепитель.
 X – электромагнит включения.
 М – мотор-редуктор взведения привода.
 SA – конечный выключатель взвода привода.
 ХТ – выводы (клеммные зажимы) цепей вторичной коммутации автоматического выключателя.
 FU – плавкий предохранитель.

Примечания

- Схему присоединений, заключенную в больший прямоугольник, помеченный пунктирной линией, выполняет потребитель самостоятельно.
- Выводы 34, 35 подсоединяются непосредственно к источнику питания (или к независимому источнику энергии).

ОСОБЕННОСТИ ЭКСПЛУАТАЦИИ И МОНТАЖА

1. Указания по монтажу и эксплуатации.

Температура окружающего воздуха от -5 до +40 °С, средняя температура за 24 ч ниже +35 °С.
 Высота – установки над уровнем моря не более 2000 м.
 Относительная влажность – не более 50% при максимальной температуре окружающего воздуха. Допускается более высокая влажность, при условии, что самая низкая среднемесячная температура в самом влажном месяце не должна превышать +25 °С при максимальной среднемесячной относительной влажности в этом месяце не более 90%, принимая во внимание влажный конденсат, который появляется на поверхности изделия в результате изменения температуры.
 Защита от загрязнения – III степени.
 Категории размещения: 4 – для выключателей главных распределительных щитов, выключателей трансформаторов, 3 – для выключателей вспомогательных цепей и цепей управления.
 Выключатель нагрузки должен эксплуатироваться в местах, не

содержащих взрывоопасных сред, проводящей пыли и газов, которые могли бы вызвать коррозию металлов и разрушение изоляции. Выключатель нагрузки устанавливается на горизонтальной металлической платформе или раме, допустимые отклонения установки выключателя от вертикального положения – 5° в любую сторону. Степень защиты открыто установленного выключателя – IP 30. При установке выключателя за панелью шкафа, имеющего окно для выхода передней панели с соответствующим размером, степень защиты выключателя – IP 40. Перед установкой, пожалуйста, проверьте соответствие технических параметров на шильдике устройства данным заказа.

2. Описание конструкции выключателей нагрузки. Выключатели нагрузки всех типов имеют одинаковый размер по высоте и глубине и отличаются только размерами по ширине, что позволяет производить удобную компоновку шкафов при их проектировании и снижает издержки производства у монтажных организаций. Схема показана на рис. 1.

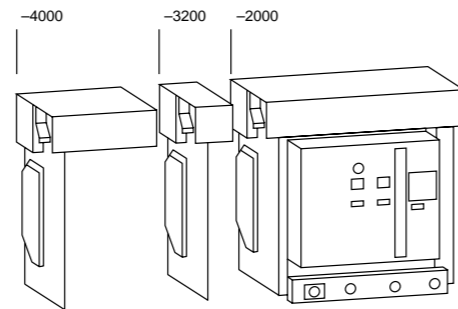


Рис. 1

Выключатели нагрузки серии ВН-45 являются воздушными выключателями с механизмом свободного расцепления и оперирования контактами посредством механизма с пружинным накопителем энергии. Общий вид выключателя приведен на рис. 2.

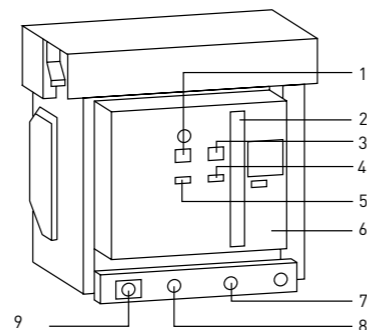


Рис. 2

Конструктивно выключатель нагрузки выполнен в виде механической конструкции, смонтированной на жесткой раме.

- Основные органы управления и индикации выведены на лицевую панель:
- Кнопка отключения.
 - Рукоятка ручного взвода пружины механизма расцепления
 - Кнопка включения.
 - Указатель состояния пружины механизма расцепления: пружина взведена / пружина не взведена.
 - Указатель положения главных контактов: замкнуты – разомкнуты.
 - Передняя панель выключателя.
 - Проушина для блокировки замком положений выключателя: «рабочее», «испытание и наладка» или «выкачено»
 - Указатель положения выключателя.
 - Рукоятка для выкатывания выключателя выдвигного исполнения.

Основные узлы и агрегаты выключателей:

- Клеммник для подключения цепей вторичной коммутации (неподвижный).
- Основание выдвигного элемента.
- Изолирующие шторки.
- Рукоятка.
- Клеммник для подключения цепей вторичной коммутации (подвижный).
- Свободные вспомогательные контакты.
- Независимый расцепитель.
- Электромагнит включения.
- Механизм управления.
- Мотор-редуктор для исполнения с электродвигательным приводом.
- Передняя панель выключателя.

Дополнительные расцепители и вспомогательные контакты: – свободные вспомогательные контакты (четыре переключающих контакта).
 Виды привода управлением выключателями: – ручной взвод и управление включением и отключением; – электродвигательный привод для дистанционного управления.
 Виды установки и монтажа выключателей: – стационарная установка с задним присоединением внешних проводников; – выдвигное исполнение для выкатных (выдвигных) ячеек шкафов.

3. Описание основных узлов выключателя.

3.1. Механизм включения-отключения состоит из привода оперативных включений-отключений, взводного механизма расцепления с пружинным накопителем для функции оперирования и привода, связывающего его с контактной системой выключателя. В исполнениях с электродвигательным приводом совместно с данным механизмом агрегируется мотор-редуктор, обеспечивающий функционирование выключателя дистанционно, по команде оператора или автоматической системы управления. В рабочем (включенном) состоянии выключателя механизм расцепления находится во взведенном положении. Взвод перед включением осуществляется оператором вручную с помощью рукоятки или дистанционно, подачей сигнала на электропривод. Включение выключателя после взвода выполняется оператором вручную, воздействием на кнопку включения, или дистанционно, с помощью электромагнита включения. Выключение выключателя осуществляется оператором вручную, воздействием на кнопку выключения, или дистанционно, с помощью команды на независимый или минимальный расцепитель напряжения.

3.2. Контактная и дугогасительная системы.

Контактная система выключателя представляет собой сблокированные и параллельно включенные подвижные и неподвижные контактодержатели, оснащенные износоустойчивыми металлокерамическими контактами.

Дугогасительные камеры установлены в каждом полюсе выключателя и обеспечивают эффективное гашение дуги при отключении выключателем нагрузки.

3.3. Выдвигной отсек.

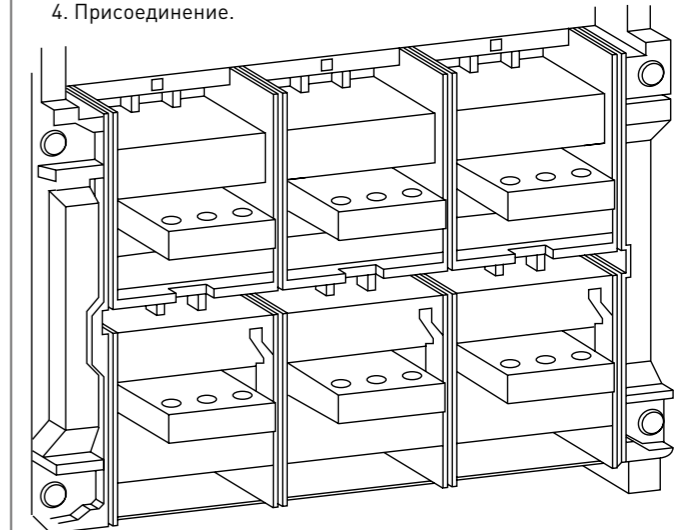
Выключатели выдвигного исполнения имеют разобщающие контакты основной и вспомогательных цепей в специальном выдвигном отсеке. Выдвигной отсек состоит из правой и левой пластин (с направляющими), основания и поперечного элемента. На основании расположены шасси для вкатывания и выкатывания аппарата и указатель положения аппарата. В верхней части основания расположены неподвижные раздельные контакты для подключения вторичной цепи. С лицевой стороны главного контактного мостика расположена изолирующая шторка.

Существует три положения выключателя с выдвигным элементом: – «рабочее» – главная и вспомогательная цепи включены, изолирующая шторка открыта; – «испытание и наладка» – главная цепь отключена, изолирующая шторка закрыта. Включена только вспомогательная цепь для проведения тестирования; – «выкачено» – главная и вспомогательная цепи отключены, изолирующая шторка закрыта. Конструкцией выключателей предусмотрена возможность фиксации выключателей в данных положениях с помощью навесного замка для исключения несанкционированного изменения положений.

3.4. Клеммные зажимы.

Для обеспечения подключения к выключателям проводников вспомогательных и телеметрических цепей, в верхней части выключателя установлен блок клеммных зажимов.

4. Присоединение.



Выводы выключателя расположены сзади, шины при подключении к выключателю должны располагаться горизонтально.

Стабилизаторы напряжения трехфазные электромеханические, с управлением на тиристорных ключах серии СНЭ 3



СНЭ 3- XXX

- стабилизатор напряжения электромеханический
- количество фаз
- максимальная мощность

Серия СНЭ 3 состоит из двух групп: первая группа — стабилизаторы трехфазные с электромеханическим приводом, вторая — стабилизаторы трехфазные с электромеханическим приводом с управлением на тиристорных ключах (СНЭ 3 – 60000 ВА, СНЭ 3 – 100000 ВА). Стабилизаторы переменного напряжения трехфазные электромеханические предназначены для обеспечения стабилизированным электропитанием как промышленных, так и бытовых потребителей в условиях нестабильного по значению напряжения питающей сети 380 В. Трехфазные стабилизаторы переменного тока способны обеспечивать работу как отдельных приборов (станки, установки, электронное оборудование), так и комплексных объектов (коттеджи, офисы, строительные объекты, компьютерные сети, серверные и пр.). Грамотно подобранный стабилизатор не только гарантирует работоспособность приборов в случае скачков напряжения, но и обеспечивает экономию их энергопотребления. Стабилизаторы переменного напряжения трехфазные электромеханические на тиристорных ключах имеют гибридную конструкцию: электромеханический привод управляется микроконтроллером при помощи тиристорных ключей. Использование управления на тиристорных ключах позволило добиться высокой скорости реакции и повышенной точности регулирования, как у электронных стабилизаторов. Также это позволило создать защиту от высокочастотных помех, неизбежных в условиях промышленного производства. В то же время электромеханический привод стабилизатора обеспечивает плавность регулировки и не искажает токовые характеристики, что очень важно при подаче питания к оборудованию с электронными блоками управления.

ПРЕИМУЩЕСТВА:

1. Высокая точность стабилизации напряжения, $\pm 3\%$.
2. Высокая скорость стабилизации, 0,5–1 сек. (при отклонении входного напряжения $\pm 10\%$).
3. Отсутствие амплитудного искажения.
4. Температурный диапазон от -5 до +40 °С.
5. Широкий диапазон входных рабочих напряжений от 270 В до 430 В.
6. Перегрузочная способность: при 20% – до 60 мин., при 40% – 30 мин., при 60% – 5 мин.
7. Встроенная защита: от перенапряжения, перегрузки, перекоса фаз и короткого замыкания.
8. Стабилизатор имеет малую чувствительность к частоте сети.
9. Долговечность работы.

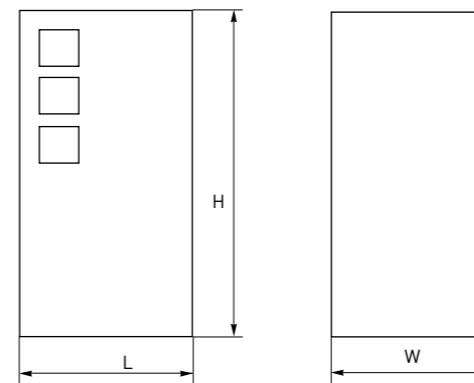
EAC ГОСТ Р 51318.14.1-99
ГОСТ Р 51318.14.2-99 (МЭК 335-1-94)

Наименование	Номинальная мощность, ВА	Номинальный ток, А	Масса нетто, кг	Артикул
СНЭ 3 – 10 000 ВА	10 000	45,5	60	снэ3-10000
СНЭ 3 – 15 000 ВА	15 000	68,2	68	снэ3-15000
СНЭ 3 – 20 000 ВА	20 000	90,9	80	снэ3-20000
СНЭ 3 – 30 000 ВА	30 000	136,4	95	снэ3-30000
СНЭ 3 – 45 000 ВА	45 000	204,5	142	снэ3-45000
СНЭ 3 – 60 000 ВА	60 000	272,7	410	снэ3-60000
СНЭ 3 – 100 000 ВА	100 000	454,5	490	снэ3-100000

ТЕХНИЧЕСКИЕ ХАРАКТЕРИСТИКИ

Параметры	Значения
КПД, % не менее	90
Частота, Гц	50/60
Диапазон напряжения на выходе, В	270-420
Номинальное напряжение на выходе, В	380 \pm 3%
Количество фаз	3
Выходное напряжение по каждой фазе, относительно 0, В	220 \pm 3%
Время реакции при отклонении на 10 % входного напряжения, не более, сек	0,5–1
Система охлаждения	Естественное, воздушное
Температура эксплуатации, °С	От +1 до +40
Влажность при температуре +25 °С	Не более 80%
Максимальная мощность, В·А	10 000, 15 000, 20 000, 30 000, 45 000, 60 000, 100 000

ГАБАРИТНЫЕ И УСТАНОВОЧНЫЕ РАЗМЕРЫ



Размеры стабилизатора			
Модель	Длина L, мм	Ширина W, мм	Высота H, мм
СНЭ 3 – 10 000 ВА	415	415	840
СНЭ 3 – 15 000 ВА	505	505	930
СНЭ 3 – 20 000 ВА	505	505	930
СНЭ 3 – 30 000 ВА	530	500	945
СНЭ 3 – 45 000 ВА	760	580	1365
СНЭ 3 – 60 000 ВА	1450	1000	1650
СНЭ 3 – 100 000 ВА	1450	1000	1650

ОСОБЕННОСТИ ЭКСПЛУАТАЦИИ И МОНТАЖА

Дисплей состояния



1. Индикатор «ЗАДЕРЖКА».
2. Индикатор «РАБОТА».
3. Индикатор «ЗАЩИТА».
4. Значение напряжения на выходе.
5. Значение напряжения на входе.
6. Контроль загрузки стабилизатора.
7. Внимание! Перегрев.
8. Внимание! Перегрузка.
9. Пониженное напряжения.
10. Повышенное напряжение.

Наименование параметра	Значение						
Выходная мощность стабилизатора, кВА	10	15	20	30	45	60	100
Номинальная присоединительная способность клеммных зажимов для внешних проводников, мм ²	2,5	2,5	4,0	6,0	10,0	16,0	25,0

Наименование параметра	Значение						
Выходная мощность стабилизатора, кВА	10	15	20	30	45	60	100
Характеристика защиты от сверхтоков и номинальный ток автоматического выключателя, А	ЗР 16	ЗР 25	ЗР 32	ЗР 50	ЗР 100	100	160

ТИПОВАЯ КОМПЛЕКТАЦИЯ

Особенности комплектации различных номиналов.

Наименование параметра	Значение						
Выходная мощность стабилизатора, кВА	10	15	20	30	45	60	100
Автотрансформатор	Тор	Тор	Тор	Тор	Тор	Цилиндр	Цилиндр
Индикация	LED	LED	LED	LED	LED	Стрелки	Стрелки
Опорные элементы	Ножки	Колеса	Колеса	Колеса	Цоколь	Цоколь	Цоколь

1. Стабилизатор.
2. Руководство по эксплуатации.
3. Паспорт.

Стабилизаторы напряжения СНЭМ1 однофазные электромеханические



СНЭМ1-XXXXXVA

- стабилизатор напряжения электромеханический
- количество фаз
- максимальная мощность

Стабилизаторы напряжения СНЭМ1 однофазные электромеханические EKF предназначены для получения на выходе стабильного напряжения, находящегося в пределах стандарта бытового электропитания (220 В ± 5%, предельно ± 10%) при значительных отклонениях входного напряжения питающей электрической сети. Стабилизатор обеспечивает возможность правильной работы электрических приборов и защищает их от выхода из строя при скачках напряжения выше допустимого значения, не допускает перегрева приборов при понижении напряжения. Правильно подобранный по мощности стабилизатор обеспечивает экономию энергопотребления. В серию СНЭМ1 входят однофазные стабилизаторы с электромеханическим приводом. По требованиям безопасности стабилизаторы соответствуют ГОСТу Р 52161.1. В части электромагнитной совместимости стабилизаторы отвечают требованиям ГОСТа Р 51318.14.1, ГОСТа Р 51318.14.2, ГОСТа Р 51317.3.2, ГОСТа Р 51317.3.3. Стабилизаторы торговой марки EKF являются надежной защитой электрооборудования от большинства нештатных ситуаций в электрической сети.

ПРЕИМУЩЕСТВА:

1. Высокая точность стабилизации, ±3%.
2. Высокая скорость стабилизации, 1 с.
3. Отсутствие амплитудного искажения.
4. Температурный диапазон от -5 до +40 °С.
5. Широкий диапазон входных рабочих напряжений от 140-270 В.
6. Перегрузочная способность: при 20% – до 60 мин., при 40% – 30 мин., при 60% – 5 мин.
7. Встроенная защита: от перенапряжения, пониженного напряжения, перегрузки, перегрева и короткого замыкания.
8. Стабилизатор имеет малую чувствительность к частоте сети.
9. Долговечность работы.
10. Цифровой электронный дисплей.

EAC ГОСТ Р51318.14.1-99
ГОСТ Р51318.14.2-99 (МЭК 335-1-94)

Наименование	Номинальная мощность, ВА	Номинальный ток, А	Мощность при cosφ = 0,8, Вт	Масса нетто, кг	Артикул
СНЭМ1-15 000 ВА	15 000	68,2	12 000	68	cnem1-15000
СНЭМ1-20 000 ВА	20 000	90,9	16 000	80	cnem1-20000
СНЭМ1-30 000 ВА	30 000	136,4	24 000	95	cnem1-30000

ТЕХНИЧЕСКИЕ ХАРАКТЕРИСТИКИ

Параметры	Значения
КПД, % не менее	95
Частота, Гц	50/60
Количество фаз	1
Задержка, с	5 или 255
Температура эксплуатации, °С	От +1 до +40
Температура хранения, °С	От -15 до +40
Влажность при температуре +25 °С	Не более 80 %
Диапазон напряжения на входе, В	140 – 270
Номинальное напряжение на выходе, В	220 ± 3%
Скорость реагирования, сек	1
LED-индикатор напряжения, В	Погрешность ± 2/3
Виды состояния LED-индикации	Задержка; нормальное состояние; защита
Климатическое исполнение и категория размещения по ГОСТу 15150	УХЛ 4
Высота над уровнем моря, м	До 1000
Срок службы, лет не менее	7
Максимальная мощность, В·А	10 000, 15 000, 20 000, 30 000
Система охлаждения	Естественное, воздушное
Наличие функции байпас	СНЭМ1 – 15 000 ВА, СНЭМ1 – 20 000 ВА

ГАБАРИТНЫЕ И УСТАНОВОЧНЫЕ РАЗМЕРЫ

Модель	Размеры стабилизатора		
	Длина, мм	Ширина, мм	Высота, мм
СНЭМ1-15 000 ВА	485	440	840
СНЭМ1-20 000 ВА	485	440	840
СНЭМ1-30 000 ВА	515	480	940

ОСОБЕННОСТИ ЭКСПЛУАТАЦИИ И МОНТАЖА

Дисплей состояния



1. Индикатор «ЗАДЕРЖКА».
2. Индикатор «РАБОТА».
3. Индикатор «ЗАЩИТА».
4. Значение напряжения на выходе.
5. Значение напряжения на входе.
6. Контроль загрузки стабилизатора.
7. Внимание! Перегрев.
8. Внимание! Перегруз.
9. Пониженное напряжения.
10. Повышенное напряжение.

Наименование параметра	Значение		
Выходная мощность стабилизатора, кВА	15	20	30
Автотрансформатор	Тороидальный		
Индикация	LED		
Опорные элементы	Ножки		
Полная мощность стабилизатора, кВА	15	20	30
Номинальная присоединительная способность клеммных зажимов для внешних проводников, мм²	10,0	16,0	25,0
Характеристика защиты от сверхтоков и номинальный ток автоматического выключателя, А	C63	D80	D100

Проблема	Анализ	Решение
LED-дисплей показывает слишком высокое или слишком низкое напряжение	Сетевые фазовые напряжения превышают лимит регулировки	Выключите стабилизатор, проверьте сеть
	Нагрузка должным образом не согласована	Проверьте электросеть
LED-дисплей показывает значительный дисбаланс фаз	Ненормальное входное напряжение	Проверьте электросеть
	Обратное подключение проводов «выход/вход»	Проверьте соединение
	Не подсоединен провод заземления	Подсоедините провод заземления

Входное напряжение	КПД
140 В – 160 В	30%
160 В – 190 В	50%
190 В – 220 В	80%
220 В – 270 В	95%

ТИПОВАЯ КОМПЛЕКТАЦИЯ

1. Стабилизатор.
2. Паспорт.

Стабилизаторы напряжения симисторные



ПРЕИМУЩЕСТВА:

1. Высокая точность стабилизации напряжения.
2. Температура эксплуатации от +1 до +40 °C
3. Отсутствует механический износ.
4. Компактные габариты.
5. При применении в бытовых сетях дроссель не обязателен.
6. Широкий диапазон входных рабочих напряжений от 90 В до 270 В.
7. Перегрузочная способность: при 10% – до 12 часов, при 100% – 1 минута.
8. Стабилизатор может работать с нулевой нагрузкой.
9. Вносимые искажения синусоиды – менее 3%.
10. При работе стабилизатора – только легкий шум от вентилятора.
11. Малая чувствительность стабилизатора к изменению частоты сети.
12. Долговечность работы (не менее 7 лет).

EAC ГОСТ Р 51318.14.1-99
ГОСТ Р 51318.14.2-99 (МЭК 335-1-94)

Наименование	Номинальная мощность, ВА	Номинальный ток, А	Масса нетто, кг	Артикул
CNC 1 – 500 ВА	500	2,2	3,33	cnc1-500
CNC 1 – 1000 ВА	1000	4,5	4,1	cnc1-1000
CNC 1 – 1500 ВА	1500	6,5	4,88	cnc1-1500
CNC 1 – 2000 ВА	2000	9,0	6,56	cnc1-2000
CNC 1 – 3000 ВА	3000	13,5	11,97	cnc1-3000
CNC 1 – 5000 ВА	5000	22,0	15,12	cnc1-5000
CNC 1 – 8000 ВА	8000	36,0	16,56	cnc1-8000
CNC 1 – 10 000 ВА	10 000	45,0	21,23	cnc1-10000

Компания EKF представляет новый, технологичный и современный стабилизатор напряжения, созданный с использованием последних достижений электронной промышленности и учетом опыта эксплуатации предыдущих поколений стабилизаторов!

Стабилизатор напряжения – преобразователь электрической энергии, позволяющий получить на выходе напряжение, находящееся в заданных пределах, при значительно больших колебаниях входного напряжения и сопротивления нагрузки. Предназначен для цепей переменного тока номинальным напряжением 220 В, частотой 50 Гц, снабжен защитой от перегрева, перегрузки и высокого напряжения, а также индикацией состояния прибора и контроля входящего и исходящего тока.

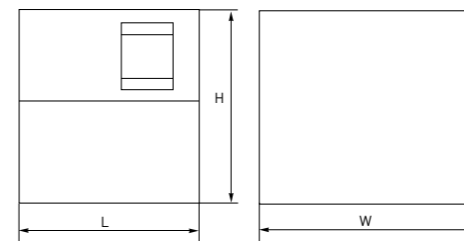
Для исключения искажений синусоиды симистор нужно включать ровно в нулевой точке синусоиды напряжения. Для этого процессор делает несколько десятков измерений напряжения и в нужный момент подает на симистор мощный импульс, провоцируя его включение. Высокая скорость как процессора, так и симисторных ключей позволила создать мгновенно реагирующий стабилизатор напряжения. Сегодня электронные стабилизаторы обрабатывают скачки за 10 миллисекунд, т. е. за одну полупериод напряжения. Это позволяет надежно защитить оборудование от аномалий электросети.

ТЕХНИЧЕСКИЕ ХАРАКТЕРИСТИКИ

Параметры	Значения
КПД, %	97
Частота, Гц	50 / 60
Задержка, с	5 или 255
Температура хранения, °C	От -15 до +40
Температура эксплуатации, °C	От +1 до +40
Влажность при температуре +25 °C, %	Не более 80
Высоковольтная защита, В	При Uвх > AC 245 ± 4
Низковольтная защита, В	При Uвх < AC 185 ± 4
LED-индикатор напряжения, В	Погрешность ±2 / 3
Виды состояния LED-индикации	Задержка; нормальное состояние; защита
LED-индикация защит, мс	≤ 200
Скорость реагирования, с	0,01 – 0,05
Климатическое исполнение	УХЛ 4
Срок службы, лет не менее	7

Наименование параметра	Значение				
Выходная мощность стабилизатора, кВА	2	3	5	8	10
Номинальная присоединительная способность клеммных зажимов для внешних проводников, мм ²	—	2,5	3,5	6,0	6,0
Характеристика защиты от сверхтоков и номинальный ток автоматического выключателя	C10	C16	C25	C40	C50

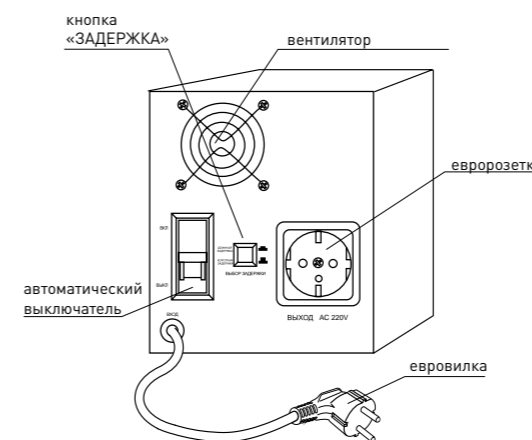
ГАБАРИТНЫЕ И УСТАНОВОЧНЫЕ РАЗМЕРЫ



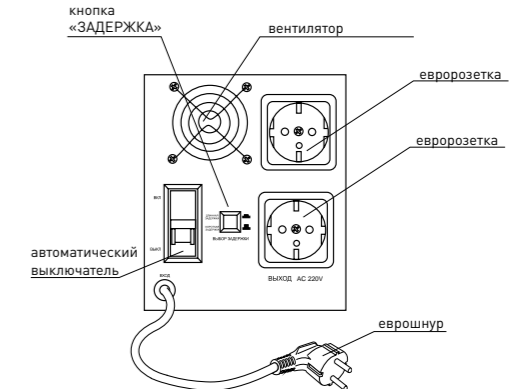
Модель	Размеры стабилизатора		
	Длина L, мм	Ширина W, мм	Высота H, мм
CNC1-500 ВА	237	142	168
CNC1-1000 ВА	237	142	168
CNC1-1500 ВА	286	163	193
CNC1-2000 ВА	286	163	193
CNC1-3000 ВА	333,5	220	232
CNC1-5000 ВА	333,5	220	232
CNC1-8000 ВА	357,5	220	232
CNC-10 000 ВА	392	250	310

ОСОБЕННОСТИ ЭКСПЛУАТАЦИИ И МОНТАЖА

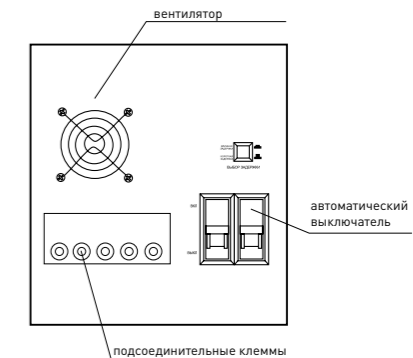
Внешний вид симисторных стабилизаторов



CNC1-1500, CNC1-2000



CNC1-3000, CNC1-5000, CNC1-8000, CNC1-10000



Дисплей состояния.



1. Индикатор «ЗАДЕРЖКА».
2. Индикатор «РАБОТА».
3. Индикатор «ЗАЩИТА».
4. Значение напряжения на выходе.
5. Значение напряжения на входе.
6. Контроль загрузки стабилизатора.
7. Внимание! Перегрев.
8. Внимание! Перегруз.
9. Пониженное напряжение.
10. Повышенное напряжение.

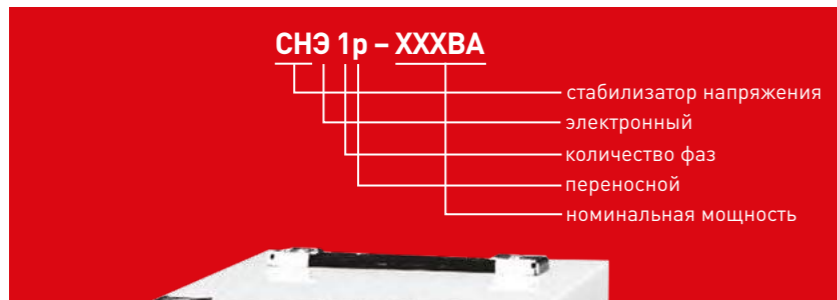
ТИПОВАЯ КОМПЛЕКТАЦИЯ

Особенности комплектации различных номиналов.

CNC1-500; CNC1-1000	CNC1-1500; CNC1-2000	CNC1-3000; CNC1-5000; CNC1-8000; CNC1-10000
Однополюсный автоматический выключатель	Двухполюсный автоматический выключатель	Двухполюсный автоматический выключатель
Евророзетка для подключения нагрузки с заземляющим контактом	Две евророзетки для подключения нагрузки с заземляющими контактами	Клеммные зажимы: вход, фаза-ноль, выход, фаза-ноль, заземление
Ввод: сетевой шнур		

1. Стабилизатор.
2. Руководство по эксплуатации.
3. Паспорт.

Стабилизаторы напряжения СНЭ1р однофазные электронные переносные



стабилизатор напряжения
электронный
количество фаз
переносной
номинальная мощность

Стабилизаторы напряжения СНЭ1р (переносные) торговой марки ЕКФ предназначены для получения на выходе стабильного напряжения, находящегося в заданных пределах (220 В, 50 Гц) при значительных отклонениях входного напряжения питающей электрической сети. Стабилизатор обеспечивает возможность правильной работы электрических приборов и защищает их от выхода из строя при скачках напряжения выше допустимого значения, не допускает перегрева приборов при понижении напряжения. Правильно подобранный по мощности стабилизатор обеспечивает экономию энергопотребления.

По требованиям безопасности стабилизаторы соответствуют ГОСТу Р 52161.1. В части электромагнитной совместимости стабилизаторы отвечают требованиям ГОСТа Р 51318.14.1, ГОСТа Р 51318.14.2, ГОСТа Р 51317.3.2, ГОСТа Р 51317.3.3.

Стабилизаторы торговой марки ЕКФ являются надежной защитой электрооборудования от большинства нестандартных ситуаций в электрической сети.

ПРЕИМУЩЕСТВА:

1. Точность стабилизации, $\pm 8\%$.
2. Температурный диапазон от 0 до +40 °С.
3. Широкий диапазон входных рабочих напряжений от 140-260 В.
4. Термозащита 120 \pm 10 °С.
5. Гарантия 2 года.
6. Долговечность работы.
7. Цифровой электронный дисплей.
8. LED-индикация режимов работы.
9. Переносное исполнение.



ГОСТ Р51318.14.1-99
ГОСТ Р51318.14.2-99 (МЭК 335-1-94)

Наименование	Номинальная мощность, ВА	Мощность при $\cos\phi = 0,8$, Вт	Масса нетто, кг	Артикул
СНЭ1р-500 ВА (400 Вт) однофазный электронный переносной ЕКФ	500	400	2,8	sne1p-500
СНЭ1р-1000 ВА (800 Вт) однофазный электронный переносной ЕКФ	1000	800	3	sne1p-1000
СНЭ1р-1500 ВА (1200 Вт) однофазный электронный переносной ЕКФ	1500	1200	3,8	sne1p-1500
СНЭ1р-2000 ВА (1600 Вт) однофазный электронный переносной ЕКФ	2000	1600	4,4	sne1p-2000
СНЭ1р-3000 ВА (2400 Вт) однофазный электронный переносной ЕКФ	3000	2400	7,7	sne1p-3000
СНЭ1р-5000 ВА (4000 Вт) однофазный электронный переносной ЕКФ	5000	4000	9,8	sne1p-5000
СНЭ1р-8000 ВА (6400 Вт) однофазный электронный переносной ЕКФ	8000	6400	15,5	sne1p-8000
СНЭ1р-10 000 ВА (8000 Вт) однофазный электронный переносной ЕКФ	10000	8000	16,4	sne1p-10000

ТЕХНИЧЕСКИЕ ХАРАКТЕРИСТИКИ

Параметр	Модель							
	СНЭ1р-500 ВА	СНЭ1р-1000 ВА	СНЭ1р-1500 ВА	СНЭ1р-2000 ВА	СНЭ1р-3000 ВА	СНЭ1р-5000 ВА	СНЭ1р-8000 ВА	СНЭ1р-10000 ВА
Мощность, Вт (при $\cos\phi = 0,8$)	400	800	1200	1600	2400	4000	6400	8000
Максимальный входной ток, А	4	7	12	15	20	32	50	64
Входное напряжение, В	140-260							
Частота, Гц	50/60							
Выходное напряжение, В	220В \pm 8%							
КПД	>98%							
Число фаз	1							
Тип дисплея	Цифровой электронный							
Индикатор включения	+							
Индикатор защиты	+							
Индикатор задержки	+							
Время задержки, с	6/180							
Термозащита	120 \pm 10°С							
Температура эксплуатации, °С	от 0 до +40							
Влажность, %	10 - 102							
Климатическое исполнение и категория размещения по ГОСТу 15150	УХЛ 4							

ГАБАРИТНЫЕ И УСТАНОВОЧНЫЕ РАЗМЕРЫ

Модель	Размеры стабилизатора		
	Длина, мм	Ширина, мм	Высота, мм
СНЭ1р-500 ВА	145	120	225
СНЭ1р -1000 ВА	145	120	225
СНЭ1р -1500 ВА	171	140	225
СНЭ1р -2000 ВА	171	140	225
СНЭ1р-3000 ВА	250	220	310
СНЭ1р-5000 ВА	250	220	310
СНЭ1р-8000 ВА	299	264	425
СНЭ1р-10000 ВА	299	264	425

ОСОБЕННОСТИ ЭКСПЛУАТАЦИИ И МОНТАЖА

Монтаж, подключение и обслуживание стабилизатора должны производиться квалифицированным специалистом с группой допуска не ниже третьей.

После транспортировки при минусовых температурах или повышенной влажности стабилизатор перед подключением следует выдержать в нормальных климатических условиях не менее 12 часов.

ТИПОВАЯ КОМПЛЕКТАЦИЯ

1. Стабилизатор.
2. Паспорт.

Стабилизаторы напряжения СНЭ1w однофазные электронные настенные



Стабилизаторы напряжения торговой марки EKF предназначены для получения на выходе стабильного напряжения, находящегося в заданных пределах (220 В, 50 Гц) при значительных отклонениях входного напряжения питающей электрической сети. Стабилизатор обеспечивает возможность правильной работы электрических приборов и защищает их от выхода из строя при скачках напряжения выше допустимого значения, не допускает перегрева приборов при понижении напряжения. Правильно подобранный по мощности стабилизатор обеспечивает экономию энергопотребления.

По требованиям безопасности стабилизаторы соответствуют ГОСТа Р 52161.1. В части электромагнитной совместимости стабилизаторы отвечают требованиям ГОСТа Р 51318.14.1, ГОСТа Р 51318.14.2, ГОСТа Р 51317.3.2, ГОСТа Р 51317.3.3.

Стабилизаторы торговой марки EKF являются надежной защитой электрооборудования от большинства нестандартных ситуаций в электрической сети.

ПРЕИМУЩЕСТВА:

1. Точность стабилизации, $\pm 8\%$.
2. Температурный диапазон от 0 до +40 °С.
3. Широкий диапазон входных рабочих напряжения 140-260 В.
4. Термозащита 120 \pm 10°С.
5. Гарантия 2 года.
6. Долговечность работы.
7. Цифровой электронный дисплей.
8. LED-индикация режимов работы.
9. Настенное исполнение.

EAC ГОСТ Р51318.14.1-99
ГОСТ Р51318.14.2-99 (МЭК 335-1-94)

Наименование	Номинальная мощность, ВА	Мощность при cosφ = 0,8, Вт	Масса нетто, кг	Артикул
СНЭ1w-500 ВА (400 Вт) однофазный электронный настенный EKF	500	400	2,8	sne1w-500
СНЭ1w-1000 ВА (800 Вт) однофазный электронный настенный EKF	1000	800	3	sne1w-1000
СНЭ1w-1500 ВА (1200 Вт) однофазный электронный настенный EKF	1500	1200	3,8	sne1w-1500
СНЭ1w-2000 ВА (1600 Вт) однофазный электронный настенный EKF	2000	1600	4,4	sne1w-2000
СНЭ1w-3000 ВА (2400 Вт) однофазный электронный настенный EKF	3000	2400	7,7	sne1w-3000
СНЭ1w-5000 ВА (4000 Вт) однофазный электронный настенный EKF	5000	4000	9,8	sne1w-5000
СНЭ1w-8000 ВА (6400 Вт) однофазный электронный настенный EKF	8000	6400	15,5	sne1w-8000
СНЭ1w-10 000 ВА (8000 Вт) однофазный электронный настенный EKF	10 000	8000	16,4	sne1w-10000

ТЕХНИЧЕСКИЕ ХАРАКТЕРИСТИКИ

Параметр	Модель							
	СНЭ1w-500 ВА	СНЭ1w-1000 ВА	СНЭ1w-1500 ВА	СНЭ1w-2000 ВА	СНЭ1w-3000 ВА	СНЭ1w-5000 ВА	СНЭ1w-8000 ВА	СНЭ1w-10000 ВА
Мощность, Вт (при cosφ = 0,8)	400	800	1200	1600	2400	4000	6400	8000
Максимальный входной ток, А	5	8	12	15	25	32	40	50
Входное напряжение, В	140 – 260							
Частота, Гц	50/60							
Выходное напряжение, В	220 \pm 8%							
КПД	>98%							
Число фаз	1							
Тип дисплея	Цифровой электронный							
Индикатор включения	+							
Индикатор защиты	+							
Индикатор задержки	+							
Время задержки, с	6/180							
Термозащита, °С	120 \pm 10°С							
Температура эксплуатации, °С	От 0 до +40							
Влажность, %	10 - 102							
Атмосферное давление, кПа	84 – 107							
Климатическое исполнение и категория размещения по ГОСТу 15150	УХЛ 4							

ГАБАРИТНЫЕ И УСТАНОВОЧНЫЕ РАЗМЕРЫ

Модель	Размеры стабилизатора		
	Длина, мм	Ширина, мм	Высота, мм
СНЭ1w-500 ВА	230	190	280
СНЭ1w-1000 ВА	230	190	280
СНЭ1w-1500 ВА	230	190	280
СНЭ1w-2000 ВА	230	190	280
СНЭ1w-3000 ВА	285	215	370
СНЭ1w-5000 ВА	285	215	370
СНЭ1w-8000 ВА	330	250	425
СНЭ1w-10000 ВА	330	250	425

ОСОБЕННОСТИ ЭКСПЛУАТАЦИИ И МОНТАЖА

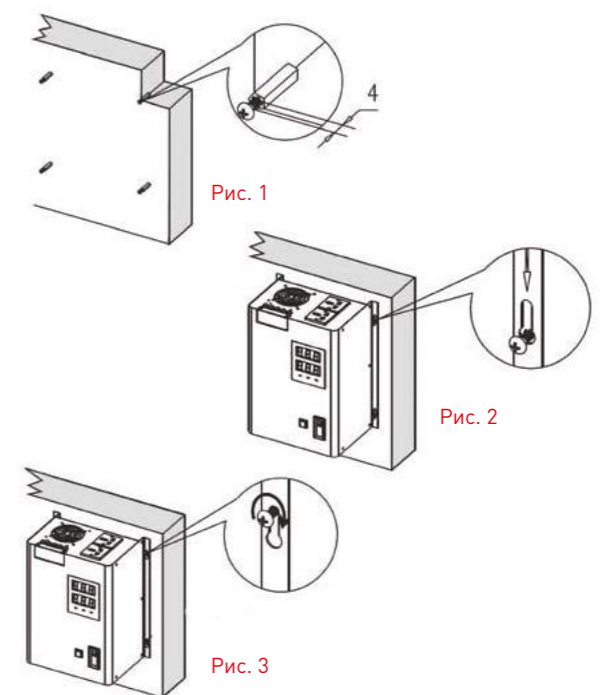
Монтаж и обслуживание стабилизатора должны производиться квалифицированным специалистом с группой допуска не ниже третьей.

После транспортировки при минусовых температурах или повышенной влажности стабилизатор перед подключением следует выдержать в нормальных климатических условиях не менее 12 часов.

Не устанавливайте стабилизатор в помещениях, не соответствующих условиям эксплуатации. Не рекомендуем располагать стабилизатор вблизи источников тепла, в запыленных местах, под воздействием прямых солнечных лучей, а также в местах, конфигурация которых затрудняет свободную циркуляцию воздуха для охлаждения стабилизатора. Рабочее положение – навесное вертикальное. Навесной монтаж осуществляется при помощи крепежа, входящего в комплект.

Для установки стабилизаторов моделей СНЭ1w-500 ВА - СНЭ1w-2000 ВА:

1. Отметьте положение отверстий для крепления.
2. Просверлите намеченные отверстия.
3. Используя молоток, вставьте четыре анкерных болта в отверстия до упора.
4. Вкрутите болты, оставив зазор не менее 4 мм (рис. 1).
5. Поднимите стабилизатор и повесьте на установленные ранее болты.
6. Опустите стабилизатор вниз, пока болты не окажутся на верхнем крае отверстия (рис. 2).
7. Закрутите болты и потрясите стабилизатор, чтобы убедиться в прочности монтажа (рис. 3).



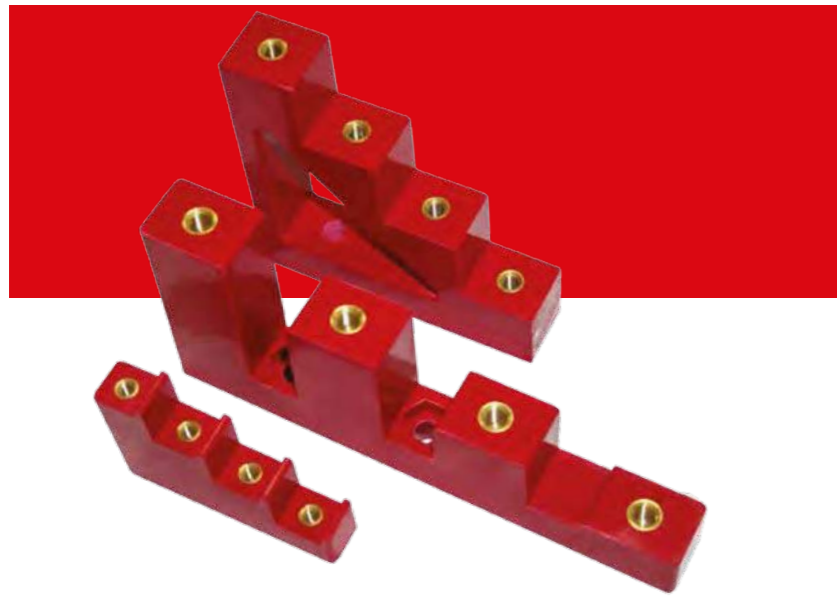
Для установки стабилизаторов моделей СНЭ1w-3000 ВА - СНЭ1w-10000 ВА:

1. Отметьте положение отверстий для крепления.
2. Просверлите намеченные отверстия.
3. Используя молоток, вставьте четыре анкерных болта в отверстия до упора.
4. Поднимите стабилизатор и повесьте на установленные ранее болты.
5. Опустите стабилизатор вниз, пока болты не окажутся на верхнем крае отверстий.
6. Наденьте на каждый болт по одной плоской шайбе и по одной пружинной шайбе.
7. Закрепите стабилизатор гайками. Потрясите стабилизатор, чтобы убедиться в прочности монтажа.

ТИПОВАЯ КОМПЛЕКТАЦИЯ

1. Стабилизатор.
2. Паспорт.
3. Комплект крепежа для навесного монтажа.

Изоляторы шинные «Лесенка»



Изоляторы шинные опорные «Лесенка» применяются для крепления, фиксации и изоляции токопроводящих шин внутри электрических щитов и другого оборудования. Крепление изолятора осуществляется с помощью болта и шайбы, входящих в комплект поставки, к монтажной пластине или корпусу с одной стороны, и к токоведущей шине – с другой.

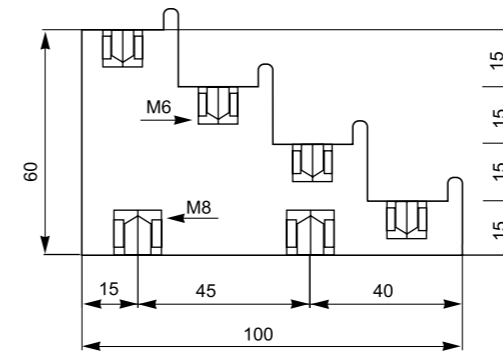
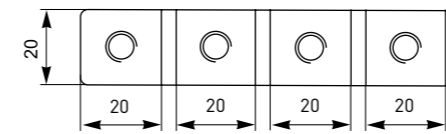
Изображение	Наименование	Напряжение пробоя, кВ	Масса нетто, кг	Артикул
	Изолятор шинный «Лесенка» 300 А 6 кВ	6	0,175	plc-sl-300
	Изолятор шинный «Лесенка» 450 А 9 кВ	9	0,500	plc-sl-450
	Изолятор шинный «Лесенка» 600 А 12 кВ	12	0,650	plc-sl-600
	Изолятор шинный «Лесенка» 700 А 15 кВ	15	0,550	plc-sl-700
	Изолятор шинный «Лесенка» 900 А 18 кВ	18	0,550	plc-sl-900

ТЕХНИЧЕСКИЕ ХАРАКТЕРИСТИКИ

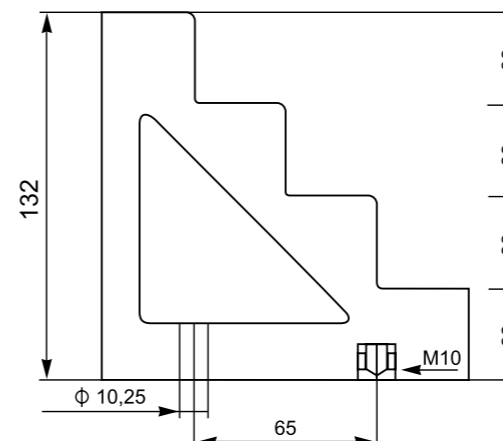
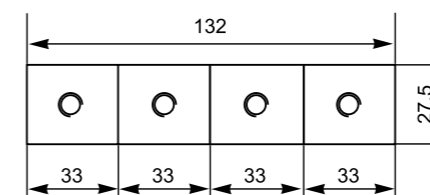
Параметр	Значение
Плотность материала, г/см	1,75–1,95
Впитывание влаги, мг	Менее 20
Усадка, %	Менее 15
Изменение формы	При давлении 1,8 мПа и температуре не ниже +250 °С
Ударная вязкость, кДж/м ²	Более 25
Прочность на изгиб, мПа	Более 123
Электрическое сопротивление, Ом	1 x 10 ¹²
Уровень горючести	Негорючий
Диэлектрические потери	Менее 0,015
Рабочее напряжение, U	0,66 кВ

ГАБАРИТНЫЕ И УСТАНОВОЧНЫЕ РАЗМЕРЫ

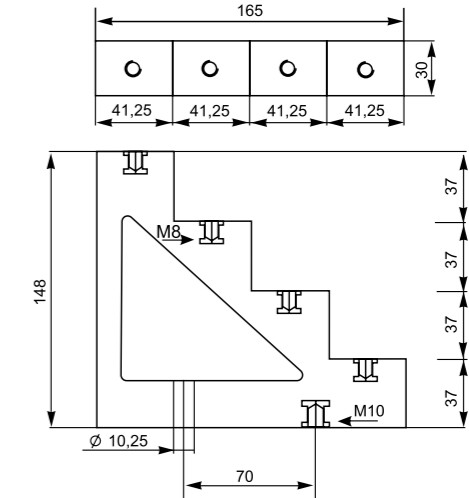
Изолятор «Лесенка» 300 А 6 кВ



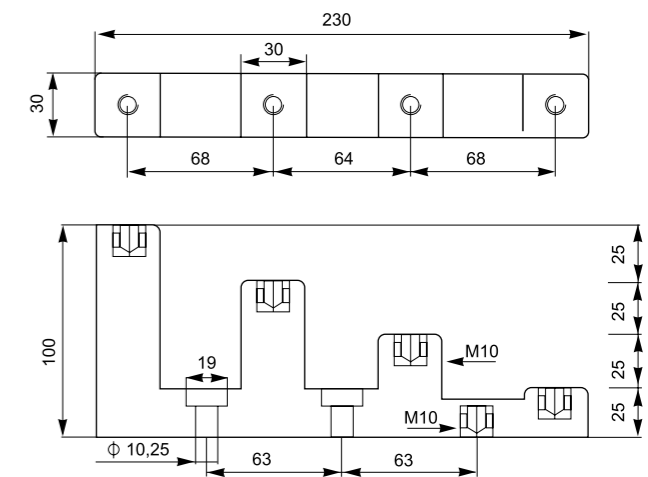
Изолятор «Лесенка» 450 А 9 кВ



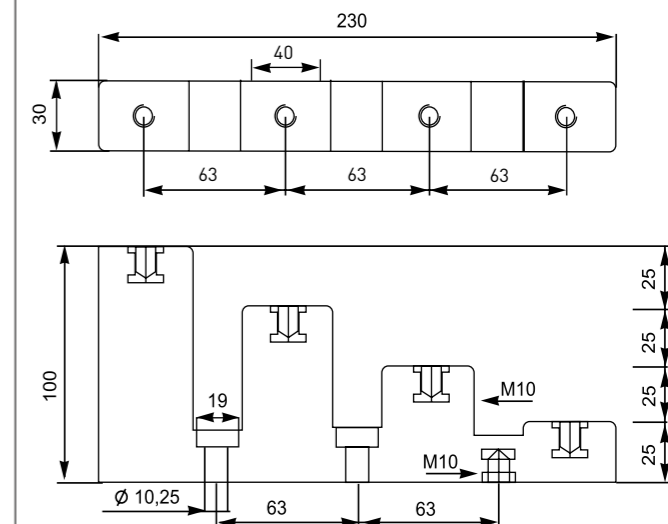
Изолятор «Лесенка» 600 А 12 кВ



Изолятор «Лесенка» 700 А 15 кВ



Изолятор «Лесенка» 900 А 18 кВ



ТИПОВАЯ КОМПЛЕКТАЦИЯ

1. Изолятор шинный «Лесенка».
2. Болты.
3. Трафарет для сверления отверстий.

Изоляторы шинные SM «Бочонок»

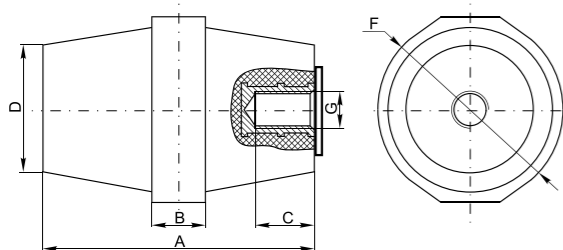


Шинные изоляторы серии SM применяются для крепления токопроводящих шин внутри силовых шкафов или других устройств, для неподвижной фиксации и изоляции частей, находящихся под напряжением, от корпуса и панелей сборки с последующим подключением силовых проводников для распределения электроэнергии внутри щита. Крепление шинного изолятора осуществляется с помощью болта и шайбы, входящих в комплект поставки, к монтажной пластине или корпусу с одной стороны и к токоведущей шине – с другой.

Изображение	Наименование	Напряжение пробоя, кВ	Механическая сила на изгиб*, кН не более	Механический крутящий момент*, кН·м не более	Масса нетто, кг	Артикул
	Изолятор SM «Бочонок» 25 EKF	6	6	0,2	0,28	plc-sm-25
	Изолятор SM «Бочонок» 30 EKF	8	8	0,3	0,044	plc-sm-30
	Изолятор SM «Бочонок» 35 EKF	10	10	0,6	0,050	plc-sm-35
	Изолятор SM «Бочонок» 40 EKF	12	10	0,6	0,086	plc-sm-40
	Изолятор SM «Бочонок» 51 EKF	15	20	0,8	0,090	plc-sm-51
	Изолятор SM «Бочонок» 76 EKF	25	30	0,8	0,233	plc-sm-76

*Механические силы - нормированные значения изгибающей, крутящей, сжимающей или растягивающей силы, которую изолятор должен выдерживать без механических повреждений и разрушений.

ГАБАРИТНЫЕ И УСТАНОВОЧНЫЕ РАЗМЕРЫ



Тип изолятора	Габаритные размеры, мм					
	A	B	C	D	F	G
Изолятор SM «Бочонок» 25 EKF	25	9	9	23	29	M6
Изолятор SM «Бочонок» 30 EKF	30	10	10	26	32	M8
Изолятор SM «Бочонок» 35 EKF	35	10	12	28	32	M8
Изолятор SM «Бочонок» 40 EKF	40	12	12	34	40	M8
Изолятор SM «Бочонок» 51 EKF	51	13	12	29	36	M8
Изолятор SM «Бочонок» 76 EKF	76	17	14	36	50	M10

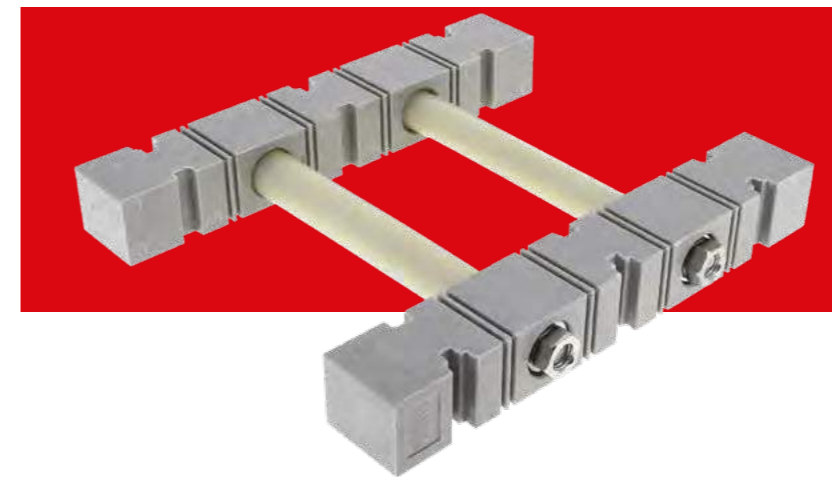
ТЕХНИЧЕСКИЕ ХАРАКТЕРИСТИКИ

Параметры	Значение					
	SM 25	SM 30	SM 35	SM 40	SM 51	SM 76
Плотность материала, г/см	1,75-1,95					
Впитывание влаги, мг	Менее 20					
Усадка	Менее 15%					
Изменение формы, °С	При давлении 1,8 мПа и температура не ниже 250 °С					
Ударная вязкость, кДж/м²	Более 25					
Прочность на изгиб, мПа	Более 123					
Электрическое сопротивление, Ом	1 x 10 ¹²					
Уровень горючести	Негорючий					
Диэлектрические потери	Менее 0,015					
Рабочее напряжение, кВ	0,66					

ТИПОВАЯ КОМПЛЕКТАЦИЯ

- Изолятор шинный SM «Бочонок».
- Болты.

Изоляторы шинные «Мост»



Изолятор предназначен для установки и закрепления электротехнической медной или алюминиевой шины в электротехнические шкафы, для организации сборных шин, а также для закрепления вертикальных ответвлений от сборных шин. Изолятор имеет трехфазное исполнение и возможность установки и закрепления в нем трех типоразмеров сечения шин: 5 и 10 мм с одной стороны и 8 мм – с другой.

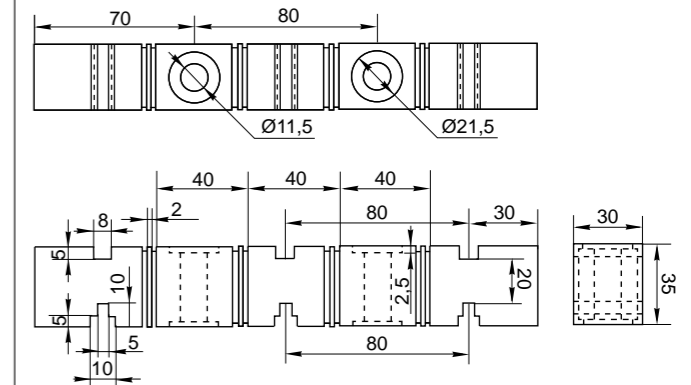
2

Наименование	Макс. рабочий ток, А	Масса нетто, кг	Артикул
Изолятор шинный «Мост» 3F 1610S	2000	0,65	plc-br-3p-1610

ТЕХНИЧЕСКИЕ ХАРАКТЕРИСТИКИ

Параметры	Значение
Высота закрепляемых шин, мм	40...100
Ширина закрепляемых шин, мм	5; 8;10
Стандартные сечения шин, мм	5 x 40; 5 x 40; 5 x 60; 5 x 100; 8 x 80; 8x100; 10 x50; 10 x 50; 10 x 60; 10 x 80; 10 x100
Расстояние между шинами, мм	80
Механическая разрушающая сила на сдвиг, кН	Не менее 20
Максимальный ток, А	2000 (по медной шине)
Номинальное рабочее напряжение, В	1000
Выдерживаемое напряжение, кВ	3,5
Выдерживаемое импульсное напряжение, кВ	9
Момент затяжки болтов, Н·м	20
Масса комплекта изоляторов, кг	0,65
Рабочая температура, °С	От -40 до +130

ГАБАРИТНЫЕ И УСТАНОВОЧНЫЕ РАЗМЕРЫ



ТИПОВАЯ КОМПЛЕКТАЦИЯ

- Изоляторы – 2 шт.
- Шпилька для соединения изоляторов между собой – 2 шт.
- Силиконовые изолирующие втулки – 2 шт.
- Метизы: гайки – 4 шт, шайбы – 4 шт.
- Паспорт.

Универсальный шинодержатель US



Универсальный шинодержатель US 12 x 5 – 10 x 30 EKF предназначен для крепления и фиксации электротехнических шин, используется внутри распределительных и вводно-распределительных устройств.

ПРЕИМУЩЕСТВА:

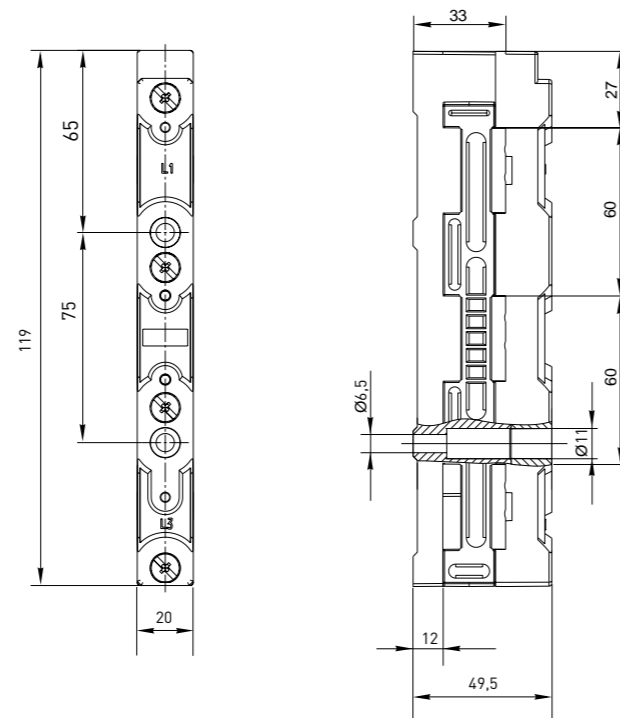
1. Возможность создания шинных систем.
2. Возможность установки в шинодержатель шины толщиной от 5 до 10 мм и высотой от 12 до 30 мм.

Наименование	Масса нетто, кг	Артикул
Универсальный шинодержатель US 12 x 5 – 10 x 30 EKF	0,1	us-12,5-10,30

ТЕХНИЧЕСКИЕ ХАРАКТЕРИСТИКИ

Параметры	Значение
Температурная устойчивость, °C	130
Расстояние между центрами шин, мм	60
Момент затяжки, Нм	3-5
Материал	Полиамид PA 6,6
Номинальный ток, А	630
Номинальное рабочее напряжение, В	400
Выдерживаемое напряжение, кВ	3,5
Выдерживаемое импульсное напряжение, кВ	10
Количество полюсов	3Р
Для шин, мм	12 x 5 – 10x30

ГАБАРИТНЫЕ И УСТАНОВОЧНЫЕ РАЗМЕРЫ



ТИПОВАЯ КОМПЛЕКТАЦИЯ

1. Универсальный шинодержатель US 12 x 5 – 10 x30 EKF.
2. Вкладыш с описанием.

Универсальные терминалы для проводников



Универсальные терминалы для проводников EKF предназначены для присоединения и подключения проводников различных сечений (от 1 до 185 мм²) к плоским медным и алюминиевым шинам. Терминалы изготовлены из оцинкованной стали, устойчивой к перепадам температур и воздействию влаги.

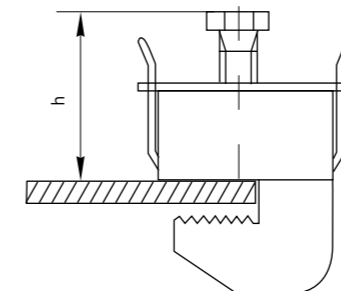
ПРЕИМУЩЕСТВА:

1. Быстрый монтаж проводников к шинам.
2. Монтаж без сверления шин.
3. Отсутствие необходимости в изоляции и оконцевании проводников.
4. Широкий диапазон сечения от 1 до 185 мм².
5. Монтаж на шины толщиной от 3 до 10 мм.

ГОСТ Р 51323.1-99

Наименование	Максимальный ток, А	Размер шины, мм	Сечение подключаемого проводника, мм ²	Момент затяжки, Н-м	Артикул
Универсальный терминал для проводников 1-4 мм ² на шину 10 мм EKF	80	8-10	1-4	2	ut-1,4-10
Универсальный терминал для проводников 1-4 мм ² на шину 5 мм EKF	80	3-5	1-4	2	ut-1,4-5
Универсальный терминал для проводников 2,5-16 мм ² на шину 10 мм EKF	180	8-10	2,5-16	3	ut-25,16-10
Универсальный терминал для проводников 2,5-16 мм ² на шину 5 мм EKF	180	3-5	2,5-16	3	ut-25,16-5
Универсальный терминал для проводников 16-50 мм ² на шину 10 мм EKF	300	8-10	16-50	6-8	ut-16,50-10
Универсальный терминал для проводников 16-50 мм ² на шину 5 мм EKF	300	3-5	16-50	6-8	ut-16,50-5
Универсальный терминал для проводников 35-70 мм ² на шину 10 мм EKF	400	8-10	35-70	10-12	ut-35,70-10
Универсальный терминал для проводников 35-70 мм ² на шину 5 мм EKF	400	3-5	35-70	10-12	ut-35,70-5
Универсальный терминал для проводников 70-185 мм ² на шину 10 мм EKF	440	8-10	70-185	12-15	ut-70,185-10
Универсальный терминал для проводников 70-185 мм ² на шину 5 мм EKF	440	3-5	70-185	12-15	ut-70,185-5

ГАБАРИТНЫЕ И УСТАНОВОЧНЫЕ РАЗМЕРЫ



Модель	1-4	2,5-16	16-50	35-70	70-185
Минимальная высота [h], мм	17	22	26	39	44
Максимальная высота [h], мм	23	29	39	57	66

ТИПОВАЯ КОМПЛЕКТАЦИЯ

1. Универсальный терминал для проводников в групповой упаковке.
2. Вкладыш с описанием продукции.

Предохранители плавкие ППН с индикатором работоспособности



Предохранители плавкие ППН предназначены для защиты кабельных линий и промышленных электроустановок от токов перегрузки и короткого замыкания. Предохранители применяются в электрических сетях переменного тока частотой 50 Гц с напряжением до 660 В и устанавливаются в низковольтные комплектные устройства, например в распределительные панели ЩО-70, вводно-распределительные устройства ВРУ1, шкафы распределительные силовые ШРС1 и т. п.

ПРЕИМУЩЕСТВА:

1. Корпус предохранителя изготовлен из керамики.
2. Корпус предохранителя засыпан мелкодисперсным кварцевым песком.
3. Габаритные размеры предохранителей на ~15% меньше чем у предохранителей ПН-2.
4. Высокая отключающая способность при 660 В — 50 кА.
5. Потери мощности на ~40% меньше, чем у предохранителей ПН-2.
6. Наличие индикатора срабатывания.
7. Предохранители монтируются и демонтируются с помощью универсального съемника.

Изображение	Наименование	Номинальный ток, А	Габарит	Тип	Контактное основание	Масса нетто, кг	Артикул
	Плавкая вставка ППН-33 100/2А	2	00С	ППН-33	Основание с держателем к ППН-33 ЕКФ	0,128	fus-33/100/2
	Плавкая вставка ППН-33 100/4А	4					fus-33/100/4
	Плавкая вставка ППН-33 100/6 А	6					fus-33/100/6
	Плавкая вставка ППН-33 100/10 А	10					fus-33/100/10
	Плавкая вставка ППН-33 100/16 А	16					fus-33/100/16
	Плавкая вставка ППН-33 100/20А	20					fus-33/100/20
	Плавкая вставка ППН-33 100/25А	25					fus-33/100/25
	Плавкая вставка ППН-33 100/32А	32					fus-33/100/32
	Плавкая вставка ППН-33 100/40А	40					fus-33/100/40
	Плавкая вставка ППН-33 100/50А	50					fus-33/100/50
	Плавкая вставка ППН-33 100/63А	63					fus-33/100/63
	Плавкая вставка ППН-33 100/80А	80					fus-33/100/80
	Плавкая вставка ППН-33 100А	100					fus-33/100
	Плавкая вставка ППН-33 160/4А	4	00	ППН-33	Основание с держателем к ППН-33 ЕКФ	0,192	fus-33/160/4
	Плавкая вставка ППН-33 160/6 А	6					fus-33/160/6
	Плавкая вставка ППН-33 160/10 А	10					fus-33/160/10
	Плавкая вставка ППН-33 160/16 А	16					fus-33/160/16
	Плавкая вставка ППН-33 160/20А	20					fus-33/160/20
	Плавкая вставка ППН-33 160/25А	25					fus-33/160/25
	Плавкая вставка ППН-33 160/32А	32					fus-33/160/32
	Плавкая вставка ППН-33 160/40А	40					fus-33/160/40
	Плавкая вставка ППН-33 160/50А	50					fus-33/160/50
	Плавкая вставка ППН-33 160/63А	63					fus-33/160/63
	Плавкая вставка ППН-33 160/80А	80					fus-33/160/80
	Плавкая вставка ППН-33 160/100А	100					fus-33/160/100
	Плавкая вставка ППН-33 160/125А	125					fus-33/160/125
Плавкая вставка ППН-33 160А	160	fus-33/160					

Изображение	Наименование	Номинальный ток, А	Габарит	Тип	Контактное основание	Масса нетто, кг	Артикул
	Плавкая вставка ППН-33 160/16А	16	0	ППН-33	Основание с держателем к ППН-33 ЕКФ	0,315	fus-33-0/160/16
	Плавкая вставка ППН-33 160/20А	20					fus-33-0/160/20
	Плавкая вставка ППН-33 160/25А	25					fus-33-0/160/25
	Плавкая вставка ППН-33 160/32А	32					fus-33-0/160/32
	Плавкая вставка ППН-33 160/40А	40					fus-33-0/160/40
	Плавкая вставка ППН-33 160/50А	50					fus-33-0/160/50
	Плавкая вставка ППН-33 160/63А	63					fus-33-0/160/63
	Плавкая вставка ППН-33 160/80А	80					fus-33-0/160/80
	Плавкая вставка ППН-33 160/100А	100					fus-33-0/160/100
	Плавкая вставка ППН-33 160/125А	125					fus-33-0/160/125
	Плавкая вставка ППН-33 160/160А	160					fus-33-0/160
	Плавкая вставка ППН-35 250/25А	25	1	ППН-35	Основание с держателем к ППН-35 ЕКФ	0,458	fus-35/250/25
	Плавкая вставка ППН-35 250/32А	32					fus-35/250/32
	Плавкая вставка ППН-35 250/40А	40					fus-35/250/40
	Плавкая вставка ППН-35 250/50А	50					fus-35/250/50
	Плавкая вставка ППН-35 250/63А	63					fus-35/250/63
	Плавкая вставка ППН-35 250/80А	80					fus-35/250/80
	Плавкая вставка ППН-35 250/100А	100					fus-35/250/100
	Плавкая вставка ППН-35 250/125А	125					fus-35/250/125
	Плавкая вставка ППН-35 250/160А	160					fus-35/250/160
	Плавкая вставка ППН-35 250/200А	200					fus-35/250/200
	Плавкая вставка ППН-35 250А	250					fus-35/250
	Плавкая вставка ППН-37 400/125А	125	2	ППН-37	Основание с держателем к ППН-37 ЕКФ	0,694	fus-37/400/125
	Плавкая вставка ППН-37 400/200А	200					fus-37/400/200
	Плавкая вставка ППН-37 400/250А	250					fus-37/400/248
	Плавкая вставка ППН-37 400/315А	315					fus-37/400/315
	Плавкая вставка ППН-37 400/350А	350					fus-37/400/350
	Плавкая вставка ППН-37/400А	400					fus-37/400
		Плавкая вставка ППН-39 630/315А					315
Плавкая вставка ППН-39 630/355А		355	fus-39/630/355				
Плавкая вставка ППН-39 630/400А		400	fus-39/630/400				
Плавкая вставка ППН-39 630/425А		425	fus-39/630/425				
Плавкая вставка ППН-39 630/500А		500	fus-39/630/500				
Плавкая вставка ППН-39/630А	630	fus-39/630					
	Плавкая вставка ППН-41 1250/630А	630	4	ППН-41	Основание с держателем к ППН-41 ЕКФ	2,2	fus-41/1250/630
	Плавкая вставка ППН-41 1250/800А	800					fus-41/1250/800
	Плавкая вставка ППН-41 1250/1000А	1000					fus-41/1250/1000
	Плавкая вставка ППН-41 1250А	1250					fus-41/1250



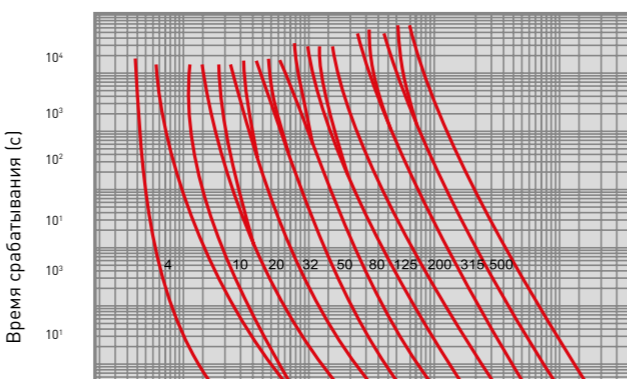
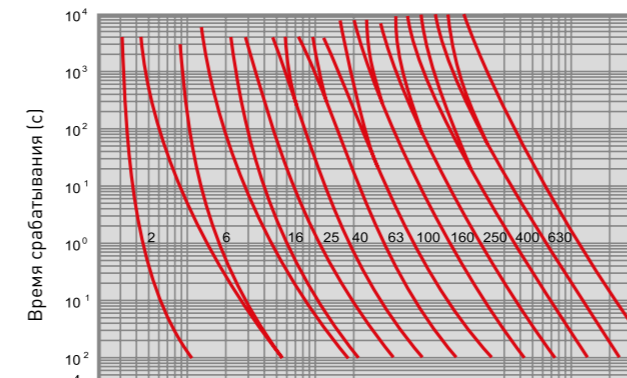
Основание с держателем к ППН

Изображение	Наименование	Тип	Масса нетто, кг	Артикул
	Основание с держателем к ППН-33 ЕКФ	ОСН 33	0,230	fusb-33
	Основание с держателем к ППН-33 ЕКФ	ОСН 33	0,460	fusb-33-0
	Основание с держателем к ППН-35 ЕКФ	ОСН 35	0,840	fusb-35
	Основание с держателем к ППН-37 ЕКФ	ОСН 37	1,050	fusb-37
	Основание с держателем к ППН-39 ЕКФ	ОСН 39	1,222	fusb-39
	Основание с держателем к ППН-41 ЕКФ	ОСН 41	3,267	fusb-41

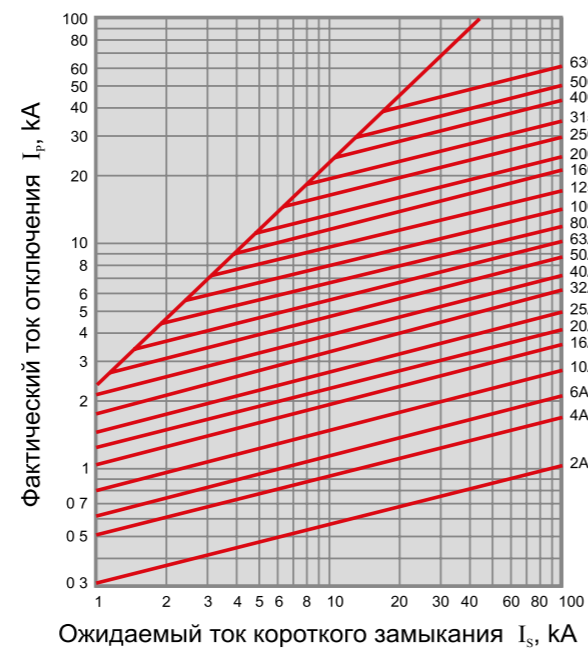
Съемник универсальный для ПН, ППН

Изображение	Наименование	Масса нетто, кг	Артикул
	Съемник универсальный для ПН, ППН (всех типов)	0,320	fus-handle

Токовременные характеристики отключения



Характеристики токоограничения предохранителей ППН



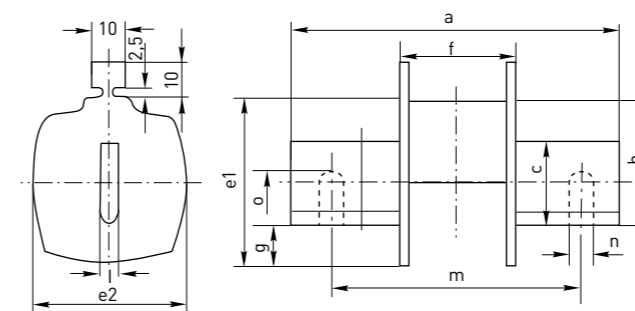
Контроль селективности плавких вставок

In вышестоящей плавкой вставки ППН (ЕКФ) (А)	In (А) для нижестоящей плавкой вставки	
	ППН (ЕКФ)	ПН
25	12	25
32	20	32
35	20	32
40	25	32
50	25	40
63	40	50
80	50	63
100	63	80
125	80	100
160	100	125
200	125	160
250	160	160
315	200	200
400	250	250
500	315	315
630	400	400
800	500	500
1000	630	500

In вышестоящей плавкой вставки ППН (А)	In (А) для нижестоящей плавкой вставки	
	ППН (ЕКФ)	ПН
25	8	16
32	10	20
35	12	20
40	12	25
50	16	32
63	20	40
80	25	50
100	36	63
125	40	80
160	63	100
200	80	125
250	125	160
315	125	200
400	160	250
500	200	315
630	250	400
800	315	500
1000	400	630

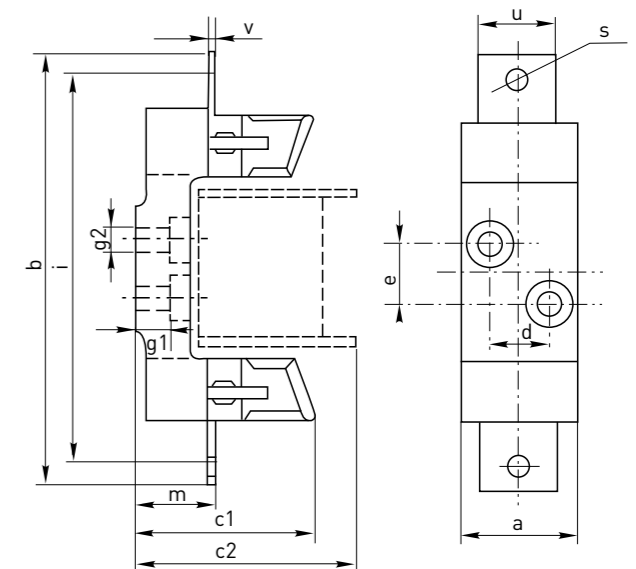
ГАБАРИТНЫЕ И УСТАНОВОЧНЫЕ РАЗМЕРЫ

Плавкие вставки ППН



	ППН-33	ППН-33	ППН-33	ППН-35	ППН-37	ППН-39	ППН-41
	00С	00	0	1	2	3	4
мм							
a	77	77	121	123	136	145	200
b	35	35	35	40	48	60	83
c	15	15	15	19	25	31	50
e1	37	45	46	48	58	67	96
e2	20	29	29	48	58	67	88
l	6	6	6	6	6	6	8
f	49	48	63	67	66.5	68	80
g	4.5	11.5	12	12.5	14.5	14.5	20
m	-	-	-	-	-	-	150
n	-	-	-	-	-	-	16
o	-	-	-	-	-	-	32

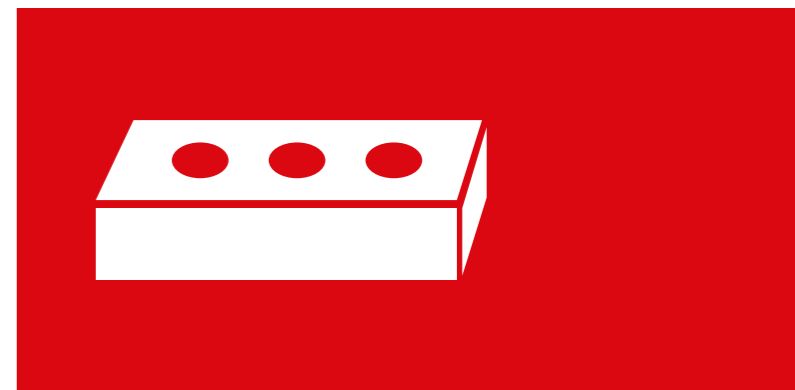
Основание с держателем к ППН



	ОСН 33	ОСН 33	ОСН 35	ОСН 37	ОСН 39	ОСН 41
	00С, 00	0	1	2	3	4
мм						
a	30	30	58	64	64	96
b	120	170	200	225	250	304
c1	60	72	82	98	105	145
c2	85	91	96	112	120	165
d	0	0	30	30	30	45
e	25	25	25	25	25	30
g1	8	8	15	17	17	4
g2	7,5	7,5	10,5	10,5	10,5	13
l	100	150	175	200	210	260
m	25	37	38	40	40,5	47,5
s	M8	M8	M10	M10	M12	M16
u	25	25	25	30	40	45
v	2	2	3	5	5,5	8,5

КОММУТАЦИОННОЕ ОБОРУДОВАНИЕ до 1000 А

3



КОНТАКТОРЫ

стр 118-133

Контакторы малогабаритные серии КМЭ	118
Контакторы серии КТЭ	121
Контакторы электромагнитные серии КТ-6000.....	126
Дополнительные устройства к контакторам КМЭ, КТЭ и КТ-6000	127
Приставки контактные ПКЭ	127
Приставки выдержки времени ПВЭ.....	128
Реле перегрузки (тепловое реле) РТЭ	128
Блокировочное устройство для КМЭ	129
Катушки управления КМЭ	129
Катушки управления КТЭ	130
Катушки управления КТ-6000	130
Дугогасительные камеры для КТ-6000	131



ПУСКАТЕЛИ ЭЛЕКТРОМАГНИТНЫЕ

стр 134-136

Пускатели электромагнитные серии ПМ-12	134
--	-----



ВЫКЛЮЧАТЕЛИ ПУСКА ДВИГАТЕЛЯ

стр 137-141

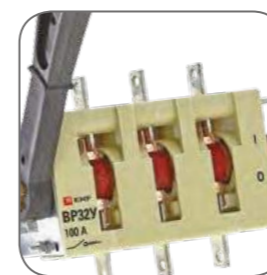
Выключатели пуска двигателя серии АПД-32, АПД-80	137
Дополнительные устройства к серии АПД-32	140
Дополнительный контакт ДК-11.....	140
Аварийный контакт АК-1001.....	140
Блок-контакт БК-11	140
Расцепитель минимального напряжения РМН-22	141
Расцепитель независимый РН-22.....	141



ПУСКАТЕЛИ МАГНИТНЫЕ

стр 142-143

Пускатели магнитные КМЭ в корпусе IP65	142
--	-----



ВЫКЛЮЧАТЕЛИ-РАЗЪЕДИНИТЕЛИ

стр 144-156

Выключатели-разъединители ВР32У (универсальные) серии МАХima	144
Выключатели-разъединители (рубильники) серии ВРЭ.....	147
Выключатели-разъединители (рубильники) серии УВРЭ откидного типа	150
Дополнительные устройства к рубильникам для ВРЭ и УВРЭ	152
Выключатели-разъединители (рубильники) серии УВРЭ вертикальные.....	154
Модульные рубильники серии MS	156



РЕЛЕЙНАЯ АВТОМАТИКА

стр 157-177

Реле контроля фаз с LCD дисплеем RKF-2S	157
Реле контроля фаз многофункциональное RKF-8	159
Реле контроля уровня RL-SA	160
Реле времени RT-SD	162
Реле времени RT-2C.....	163
Реле времени RT-10.....	164
Реле времени RT-SBA	166
Реле времени RT-SBB.....	167
Реле времени RT-SBE	168
Реле напряжения RV-5A	169
Реле напряжения RV-32A.....	170
Реле защиты двигателя серии MPR.....	172
Фотореле с выносным датчиком DIN-1.....	174
Реле промежуточные серии РП.....	175



АППАРАТУРА УПРАВЛЕНИЯ

стр 178-191

Светосигнальная арматура, кнопки управления и переключатели.....	178
Дополнительные устройства для кнопок и переключателей.....	184
Посты кнопочные.....	186
Переключатели кулачковые серии ПК.....	187

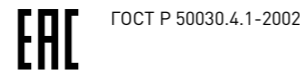
Контактторы малогабаритные серии КМЭ



Контактторы электромагнитные серии КМЭ представляют собой коммутационные аппараты и предназначаются для дистанционного пуска, остановки и реверсирования трехфазных асинхронных электродвигателей с короткозамкнутым ротором в сети переменного тока частотой 50/60 Гц с напряжением до 660 В (категория применения АС-3) и для дистанционного управления электрическими цепями, в которых ток включения равен номинальному току нагрузки (категории применения АС-1). Совместно с тепловыми реле контакторы осуществляют защиту управляемых электродвигателей от перегрузок недопустимой продолжительности и от токов, возникающих при обрыве одной из фаз.

ПРЕИМУЩЕСТВА:

1. Широкий ассортимент контакторов.
2. Наличие дополнительных контактов.
3. Возможность использования большого ряда дополнительных устройств.
4. Большой ассортимент катушек управления.
5. Меньшие габаритные размеры по сравнению с отечественными аналогами.
6. Возможность реализации реверсивного варианта управления.
7. Наличие маркировочной площадки.
8. Гарантийные обязательства составляют 5 лет.



Изображение	Наименование	Номинальная мощность, АС-3, 400 В, кВт	Ном. рабочий ток, А < +40 °С, 400 В		Номинальное напряжение катушки управления, Ус, В	Масса нетто, кг	Артикул
			АС-3	АС-1			
	КМЭ-0910 (КМЭ 9 А 1NO)	4	9	25	220	0,35	ctr-s-9-220
							380
	КМЭ-0901 (КМЭ 9 А 1NC)	4	9	25	220	0,35	ctr-s-9-220-nc
							380
	КМЭ-1210 (КМЭ 12 А 1NO)	5,5	12	27	220	0,35	ctr-s-12-220
							380
КМЭ-1201 (КМЭ 12 А 1NC)	5,5	12	27	220	0,35	ctr-s-12-220-nc	
						380	ctr-s-12-380-nc
	КМЭ-1810 (КМЭ 18 А 1NO)	7,5	18	32	220	0,37	ctr-s-18-220
							380
	КМЭ-1801 (КМЭ 18 А 1NC)	7,5	18	32	220	0,37	ctr-s-18-220-nc
							380
	КМЭ-2510 (КМЭ 25 А 1NO)	11	25	43	220	0,56	ctr-s-25-220
							380
	КМЭ-2501 (КМЭ 25 А 1NC)	11	25	43	220	0,56	ctr-s-25-220-nc
							380
	КМЭ-3210 (КМЭ 32 А 1NO)	15	32	55	220	0,58	ctr-s-32-220
							380
КМЭ-3201 (КМЭ 32 А 1NC)	15	32	55	220	0,58	ctr-s-32-220-nc	
						380	ctr-s-32-380-nc

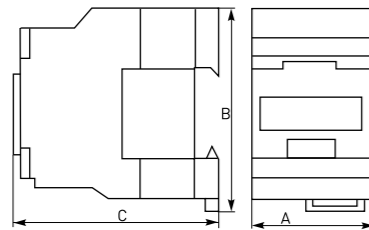
Изображение	Наименование	Номинальная мощность, АС-3, 400 В, кВт	Ном. рабочий ток, А < +40 °С, 400 В		Номинальное напряжение катушки управления, Ус, В	Масса нетто, кг	Артикул
			АС-3	АС-1			
	КМЭ-4011 (КМЭ 40 А 1NO + 1NC)	18,5	40	60	220	1,30	ctr-s-40-220
							380
	КМЭ-5011 (КМЭ 50 А 1NO + 1NC)	22	50	100	220	1,30	ctr-s-50-220
				380			ctr-s-50-380
	КМЭ-6511 (КМЭ 65 А 1NO + 1NC)	30	65	115	220	1,30	ctr-s-65-220
							380
	КМЭ-8011 (КМЭ 80 А 1NO + 1NC)	37	80	133	220	1,50	ctr-s-80-220
				380			ctr-s-80-380
	КМЭ-9511 (КМЭ 95 А 1NO + 1NC)	45	95	145	220	1,50	ctr-s-95-220
							380

Параметры	КМЭ -0910, КМЭ -0901	КМЭ -1210, КМЭ -1201	КМЭ -1810, КМЭ -1801	КМЭ -2510, КМЭ -2501	КМЭ -3210, КМЭ -3201	КМЭ -4011	КМЭ -5011	КМЭ -6511	КМЭ -8011	КМЭ -9511	
	Количество полюсов	3P									
Наличие дополнительных контактов	1NO, 1NC					1NO + 1NC					
Износостойкость (мех.), млн циклов	20	20	20	20	20	20	20	20	10	10	
Макс. кратковременная нагрузка (t < 1с), А	162	216	324	450	576	720	900	1170	1440	1710	
Номинальное рабочее напряжение переменного тока, Уе, В	230, 400, 660										
Номинальное импульсное напряжение, Uimp, кВ	8										
Номинальное напряжение изоляции, Ui, В	690										
Условный ток короткого замыкания, Inc, А	1000			3000						5000	
Мощность рассеяния при Ie, Вт/полюс	АС-3	0,2	0,36	0,8	1,25	2	2,4	3,7	4,2	5,1	7,2
	АС-1	1,56	1,56	2,5	3,2	5	5,4	6	6,4	12,5	12,5
Технические характеристики цепи управления											
Диапазоны напряжения управления	Срабатывание	{ 0,8-1,1 } * Uс									
	Отпускание	{ 0,3-0,6 } * Uс									
Мощность потребления при Uс, ВА	Срабатывание cos φ = 0,75	60	60	60	90	90	200	200	200	200	200
	Удержание cos φ = 0,3	7	7	7	7,5	7,5	20	20	20	20	20
Время срабатывания, мс	Замыкание	12-22	12-22	12-22	15-24	15-24	20-26	20-26	20-26	20-35	20-35
	Размыкание	4-19	4-19	4-19	5-19	5-19	8-12	8-12	8-12	6-20	6-20
Мощность рассеяния, Вт		3	3	3	3,5	3,5	10	10	10	10	
Коммутационная износостойкость, млн циклов	АС-3	1,7	1,7	1,4	1,4	1,6	1,5	1,4	1,4	1,2	0,9
	АС-1	0,55	0,7	1,0	1,3	1,3	1,3	1,3	1,4	1,2	0,9
Механическая износостойкость, млн. циклов		2	2	2	2	2	2	1,5	1,5	1,5	1,5

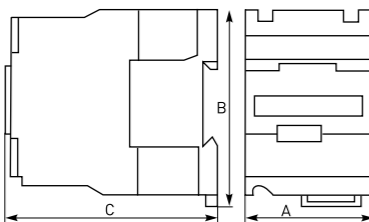
Параметры	КМЭ -0910, КМЭ -0901	КМЭ -1210, КМЭ -1201	КМЭ -1810, КМЭ -1801	КМЭ -2510, КМЭ -2501	КМЭ -3210, КМЭ -3201	КМЭ -4011	КМЭ -5011	КМЭ -6511	КМЭ -8011	КМЭ -9511
Основные дополнительные принадлежности для контакторов										
Блоки вспомогательных контактов	ПКЭ-02, ПКЭ-04, ПКЭ-11, ПКЭ-20, ПКЭ-22, ПКЭ-40									
Реле времени	ПВЭ-11, ПВЭ-12, ПВЭ-13, ПВЭ-21, ПВЭ-22, ПВЭ-23									
Блокировочные устройства	Механическая блокировка до 32 А					Механическая блокировка от 40 А				
Реле перегрузки	РТЭ-1304 РТЭ-1305 РТЭ-1306 РТЭ-1307 РТЭ-1308 РТЭ-1310 РТЭ-1312 РТЭ-1314 РТЭ-1316РТЭ-1321			РТЭ-1322 РТЭ-2353 РТЭ-2355		РТЭ-3353 РТЭ-3355 РТЭ-3357 РТЭ-3359 РТЭ-3361 РТЭ-3363 РТЭ-3365				
Условия эксплуатации										
Высота над уровнем моря, м	3000									
Вид климатического исполнения по ГОСТу 15150-96	УХЛ 4									
Степень защиты	IP 20									

ГАБАРИТНЫЕ И УСТАНОВОЧНЫЕ РАЗМЕРЫ

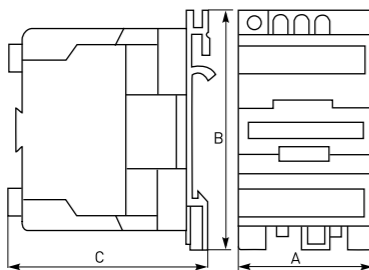
КМЭ-0910; КМЭ -0901; КМЭ-1210; КМЭ-1201; КМЭ-1810; КМЭ-1801



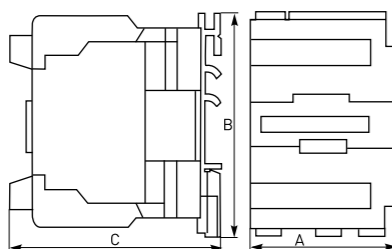
КМЭ-2510; КМЭ-3210; КМЭ-2501; КМЭ-3201



КМЭ-4011; КМЭ-5011; КМЭ-6511



КМЭ-8011; КМЭ-9511



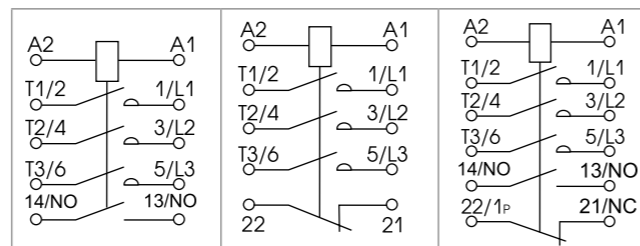
Габаритные размеры, мм	КМЭ - 0910	КМЭ - 0901	КМЭ - 1210	КМЭ - 1201	КМЭ - 1810	КМЭ - 1801
A	45		45		45	
B	74		74		74	
C	80		80		80	

Габаритные размеры, мм	КМЭ - 2510	КМЭ - 2501	КМЭ - 3210	КМЭ - 3201
A	56		56	
B	84		84	
C	93		98	

Габаритные размеры, мм	КМЭ - 4011	КМЭ - 5011	КМЭ - 6511	КМЭ - 8011	КМЭ - 9511
A	74	74	74	84	84
B	127	127	127	127	127
C	114	114	114	125	125

ТИПОВЫЕ СХЕМЫ ПОДКЛЮЧЕНИЯ

КМЭ-0910, КМЭ-1210, КМЭ-1810	КМЭ-0901, КМЭ-1201, КМЭ-1801	КМЭ-4011, КМЭ-5011, КМЭ-6511, КМЭ-8011, КМЭ-9511
------------------------------	------------------------------	--



ОСОБЕННОСТИ ЭКСПЛУАТАЦИИ И МОНТАЖА

Дополнительные устройства. К контакторам КМЭ предлагается большой ассортимент дополнительных устройств:

1. Приставки контактные ПКЭ.
2. Приставки выдержки времени ПВЭ.
3. Реле перегрузки (тепловое реле) РТЭ.
4. Блокировочное устройство для реализации реверсивной схемы.
5. Сменные катушки управления на напряжение от 24 до 400 В.

ТИПОВАЯ КОМПЛЕКТАЦИЯ

1. Контактор малогабаритный -серии КМЭ.
2. Паспорт.

Контактторы серии КТЭ



Контактторы электромагнитные серии КТЭ предназначены для использования в схемах управления для пуска и остановки трехфазных асинхронных электродвигателей с короткозамкнутым ротором в электрических сетях с напряжением до 660 В переменного тока. Могут использоваться для включения и отключения других устройств, нагревательных установок, освещения, применяются в насосах, печах, вентиляторах, кранах и т. д.

Контакттор серии КТЭ ЕКФ награжден медалью международной выставки «Электро-2008» в номинации «Лучшее электрооборудование».

ПРЕИМУЩЕСТВА:

1. Широкий ассортимент контакторов (до 630 А).
2. Возможность установки двух дополнительных устройств.
3. Большой ассортимент катушек управления и других дополнительных устройств.
4. Простота замены катушки управления.
5. Меньшие габаритные размеры по сравнению с отечественными аналогами.
6. Наличие реверсивных контакторов.
7. Гарантийные обязательства составляют 5 лет.
8. Для защиты нагрузки рекомендуется использовать реле защиты двигателя МРР.

EAC ГОСТ Р 50030.4.1-2002

Изображение	Наименование	Ток, А	Трёхфазные двигатели АС-3			Масса нетто, кг	Артикул	
			Напряжение				230 В	400 В
			230 В	400 В	660 В			
			Мощность, кВт					
	КТЭ 115 А	115	30	55	80	4,250	ctr-b-115-220	ctr-b-115-380
	КТЭ 150 А	150	30	55	80	4,250	ctr-b-150-220	ctr-b-150-380
	КТЭ 185 А	185	55	90	110	5,350	ctr-b-185-220	ctr-b-185-380
	КТЭ 225 А	225	63	110	129	6,000	ctr-b-225-220	ctr-b-225-380
	КТЭ 265 А	265	75	132	160	8,500	ctr-b-265-220	ctr-b-265-380
	КТЭ 330 А	330	100	160	220	9,500	ctr-b-330-220	ctr-b-330-380
	КТЭ 400 А	400	100	200	280	9,500	ctr-b-400-220	ctr-b-400-380
	КТЭ 500 А	500	147	250	335	12,000	ctr-b-500-220	ctr-b-500-380
	КТЭ 630 А	630	200	335	450	17,000	ctr-b-630-220	ctr-b-630-380

Изображение	Наименование	Ток, А	Трёхфазные двигатели АС-3			Масса нетто, кг	Артикул	
			Напряжение				230 В	400 В
			230 В	400 В	660 В			
			Мощность, кВт					
	КТЭ rew 115 А	115	30	55	80	8,800	ctr-b-r-115-220	ctr-b-r-115-380
	КТЭ rew 150 А	150	40	75	100	8,800	ctr-b-r-150-220	ctr-b-r-150-380
	КТЭ rew 185 А	185	55	90	110	11,500	ctr-b-r-185-220	ctr-b-r-185-380
	КТЭ rew 225 А	225	63	110	129	11,800	ctr-b-r-225-220	ctr-b-r-225-380
	КТЭ rew 265 А	265	75	132	160	17,000	ctr-b-r-265-220	ctr-b-r-265-380
	КТЭ rew 330 А	330	100	160	220	20,000	ctr-b-r-330-220	ctr-b-r-330-380
	КТЭ rew 400 А	400	110	200	280	20,000	ctr-b-r-400-220	ctr-b-r-400-380
КТЭ rew 500 А	500	147	250	335	25,500	ctr-b-r-500-220	ctr-b-r-500-380	
	КТЭ rew 630 А	630	200	335	450	40,500	ctr-b-r-630-220	ctr-b-r-630-380

ТЕХНИЧЕСКИЕ ХАРАКТЕРИСТИКИ

Параметры	КТЭ -115А	КТЭ -150А	КТЭ -185А	КТЭ -225А	КТЭ -265А	КТЭ -330А	КТЭ -400А	КТЭ -500А	КТЭ -630А		
Наличие дополнительных контактов	1 NO										
Условный тепловой ток $t^\circ = < 40^\circ\text{C}$	A	AC-1	200	250	275	315	350	400	500	700	1000
Номинальное напряжение изоляции U_i , В	1000										
Номинальное импульсное напряжение U_{imp} , кВ	8										
Максимальная кратковременная нагрузка, А	$t^\circ \leq 1^\circ\text{C}$	920	1200	1480	1800	2120	2640	3200	4000	5040	
Условный ток короткого замыкания I_{sc} , А	5000	10 000				18 000					
Повторно-кратковременный режим, циклов оперирования в час	1200	1200	1200	1200	1200	600	600	600	600		
Мощность рассеяния при номинальном токе, Вт/полюс	АС-3	5	8	12	16	21	31	42	45	48	
	АС-1	15	22	25	32	37	44	65	88	120	

Технические характеристики цепи управления

Номинальное напряжение переменного тока катушки управления U_c , В	230, 400									
	Срабатывание			$[0,8 - 1,1] * U_c$						
Диапазоны напряжения управления	Отпускание			$[0,3 - 0,6] * U_c$						
	Срабатывание									
Мощность потребления при U_c , ВА	Срабатывание	550	550	805	805	1180	650	1075	1100	1650
	Отпускание	45	45	55	55	84	10	15	18	22
Время срабатывания, мс	Замыкание	23-35	23-35	20-35	20-35	40-65	40-65	40-75	40-75	40-80
	Размыкание	5-15	5-15	7-15	7-15	100-170	100-170	100-170	100-170	100-200
Мощность рассеяния, Вт	12-16	12-16	18-24	18-24	8	8	14	18	20	
Механическая износостойкость млн. циклов	1	1	1	1	1	1	0,8	0,8	0,8	
Коммутационная износостойкость, млн. циклов	АС-3	0,5	0,5	0,5	0,4	0,4	0,4	0,3	0,3	0,3
	АС-1	0,3	0,3	0,3	0,3	0,3	0,25	0,25	0,2	0,15

Присоединение силовой цепи

	мм	20 x 3	25 x 3	25 x 3	30 x 4	30 x 4	30 x 5	30 x 5	40 x 5	60 x 5
Шина медная	мм	20 x 3	25 x 3	25 x 3	30 x 4	30 x 4	30 x 5	30 x 5	40 x 5	60 x 5
Гибкий кабель	мм ²	50	75	75	95	95	2 x 75	2 x 95	2 x 120	2 x 240
Момент затяжки	Нм	10	18	18	35	35	35	35	35	58
Диаметр винта	мм	6	8	8	10	10	10	10	10	12

Присоединение цепи управления

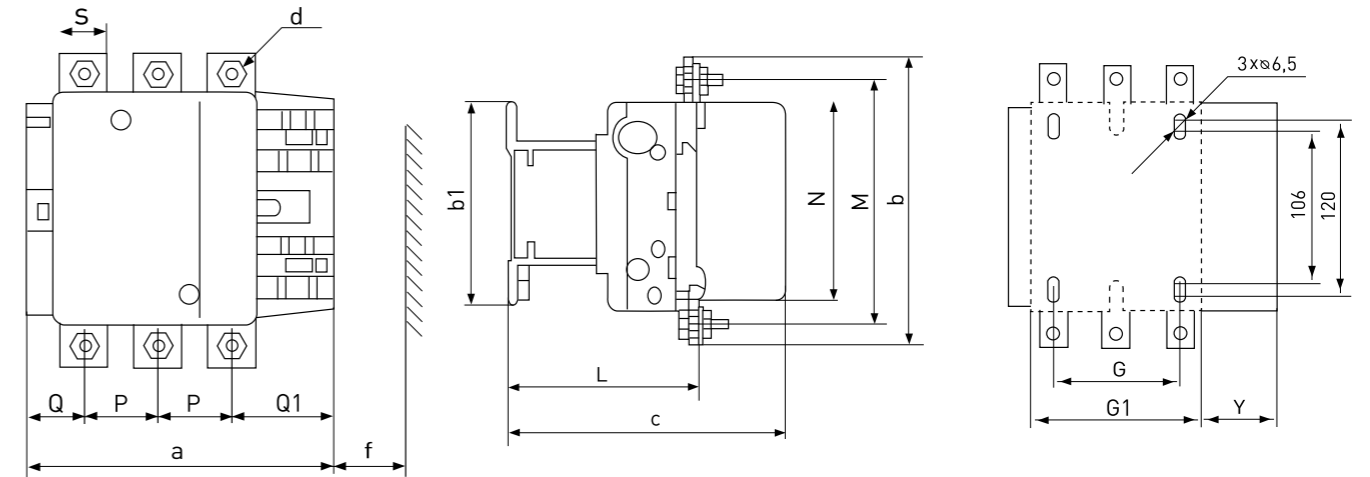
	мм ²	1-4								
Гибкий кабель	мм ²	1-4								
Жесткий кабель	мм ²	1-4								
Момент затяжки	Нм	1,2								

Дополнительные устройства

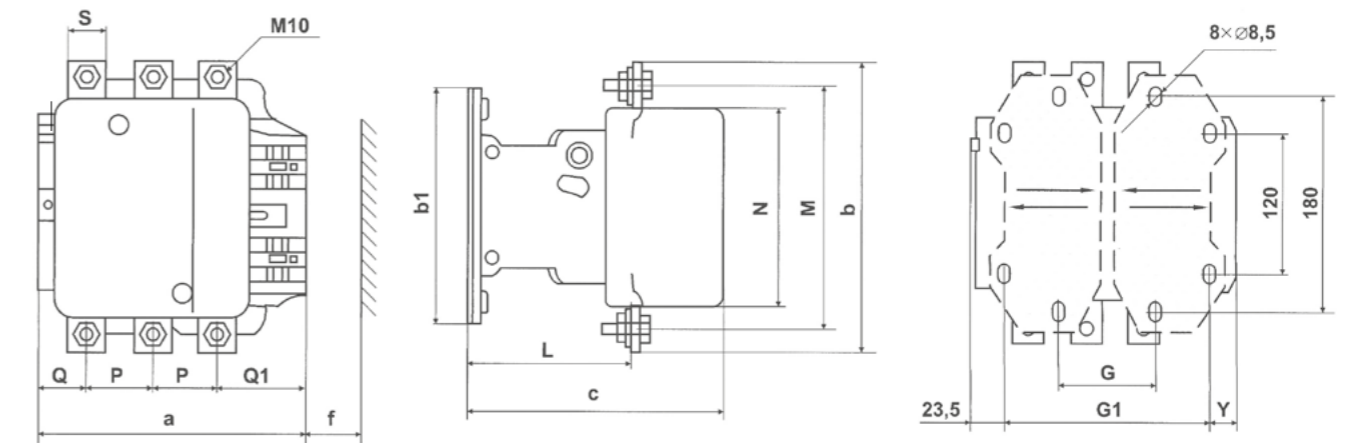
Блоки вспомогательных контактов	ПКЭ-02, ПКЭ-04, ПКЭ-11, ПКЭ-20, ПКЭ-22, ПКЭ-40								
Реле времени	ПВЭ-11, ПВЭ-12, ПВЭ-13, ПВЭ-21, ПВЭ-22, ПВЭ-23								

ГАБАРИТНЫЕ И УСТАНОВОЧНЫЕ РАЗМЕРЫ

КТЭ-115А; КТЭ-150А; КТЭ-185А; КТЭ-225А; КТЭ-265А; КТЭ-330А

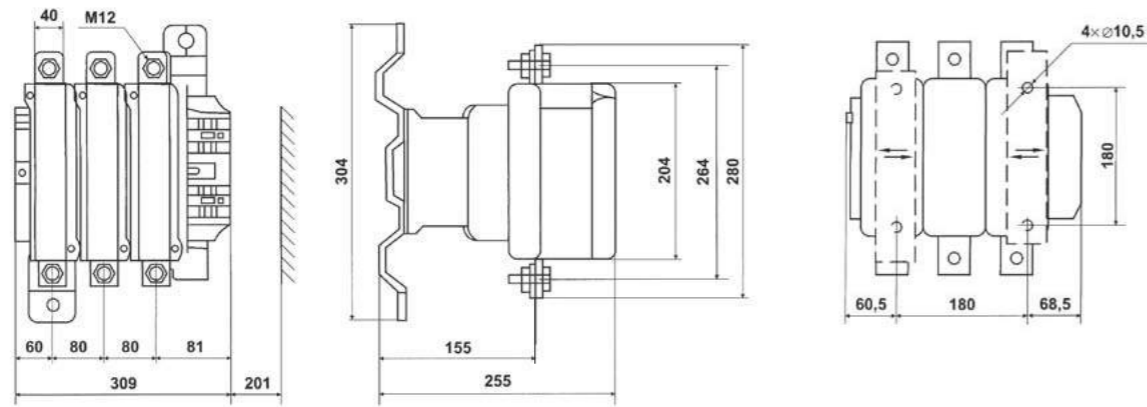


КТЭ-400А; КТЭ-500А

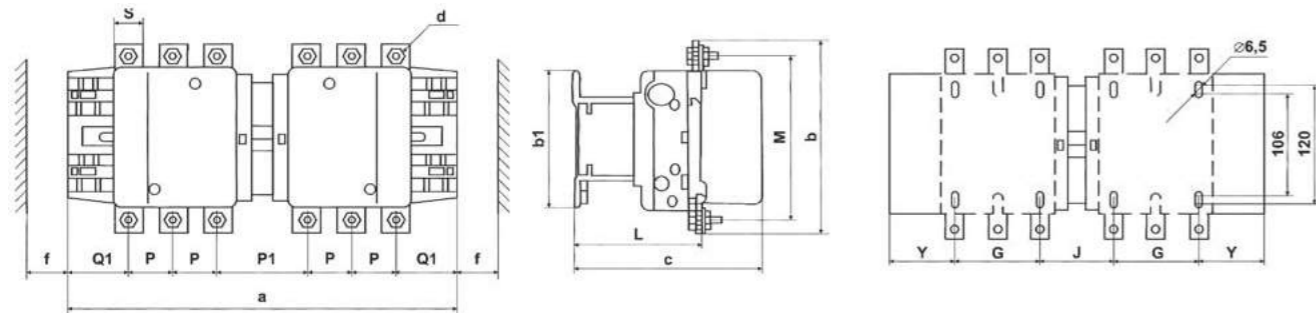


Габаритные размеры, мм	КТЭ-115А	КТЭ-150А	КТЭ-185А	КТЭ-225А	КТЭ-265А	КТЭ-330А	КТЭ-400А	КТЭ-500А
a	163,5	163,5	168,5	168,5	201,5	213	213	233
P	37	40	40	48	48	48	48	55
Q	29,5	26	29	21	39	43	43	46
Q1	60	57,5	59,5	51,5	66,5	74	74	77
S	20	20	20	25	25	25	25	30
d	M6	M8	M8	M10	M10	M10	-	-
f	131	131	130	130	147	147	151	169
b	162	170	174	197	203	206	206	238
b1	137	137	137	137	145	145	209	209
M	147	150	154	172	178	181	181	208
N	124	124	127	127	147	158	158	172
c	171	171	181	181	213	219	219	232
L	107	107	113,5	113,5	141	145	145	146
G	80	80	80	80	96	96	80	80
G1	106	106	111	111	140	154	170	170
Y	44	44	44	44	38	38	19,5	39,5

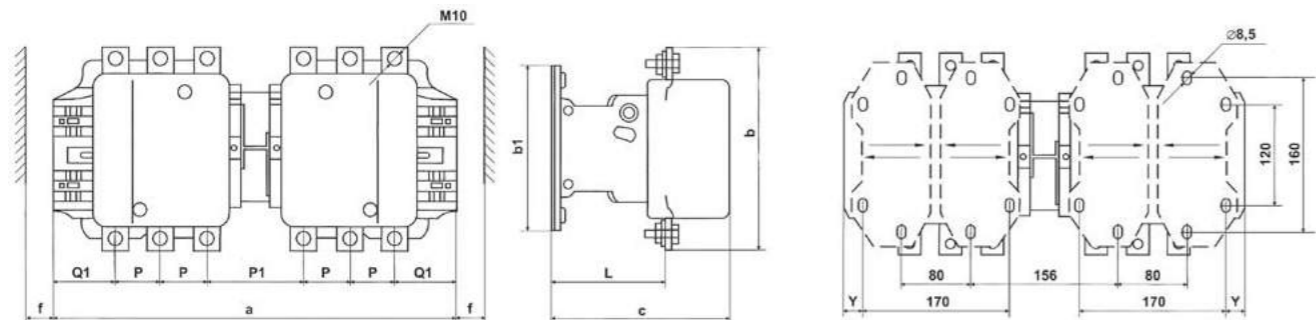
КТЭ-630А



КТЭ rew 115 А; КТЭ rew 150 А; КТЭ rew 185 А; КТЭ rew 225 А; КТЭ rew 265 А; КТЭ rew 330 А

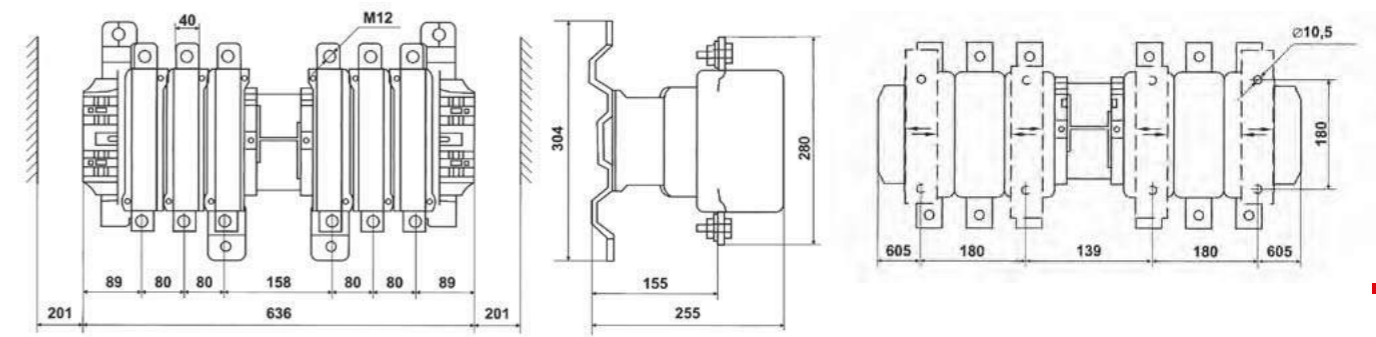


КТЭ rew 400 А; КТЭ rew 500 А



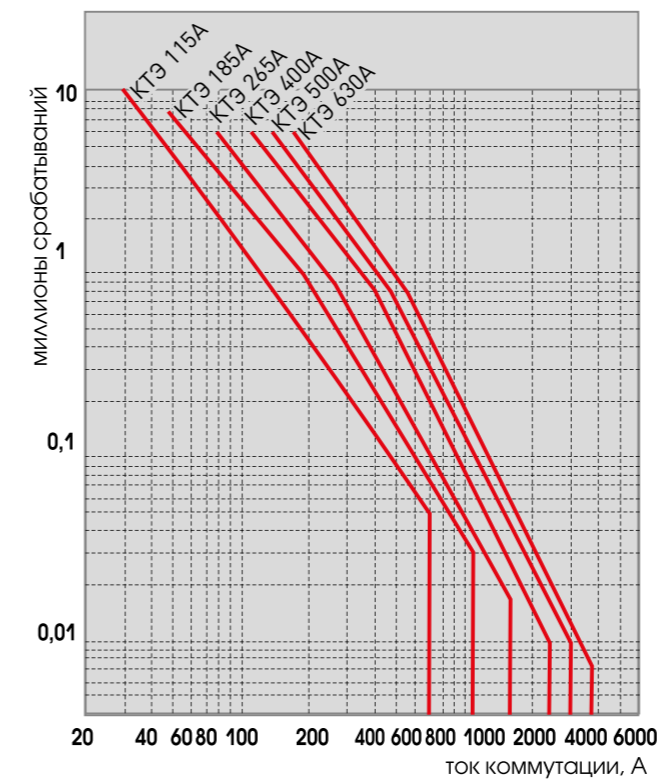
Габариты, мм	КТЭ rew 115 А	КТЭ rew 150 А	КТЭ rew 185 А	КТЭ rew 225 А	КТЭ rew 265 А	КТЭ rew 330 А	КТЭ rew 400 А	КТЭ rew 500 А
a	346	346	357	357	424	445	445	485
P	37	40	40	48	48	48	48	55
P1	78	72	78	62	99	105	105	111
Q1	60	57,5	59,5	51,5	66,5	74	74	77
S	20	20	20	25	25	25	25	30
d	M6	M8	M8	M10	M10	M10	-	-
f	131	131	130	130	147	147	151	169
b	162	170	174	197	203	206	206	238
b1	137	137	137	137	145	145	209	209
M	147	150	154	172	178	181	181	208
c	171	171	181	181	213	219	219	232
L	107	107	113,5	113,5	141	145	145	146
G	80	80	80	80	96	96	-	-
J	72	72	78	78	109	122	-	-
Y	57	57	59,5	59,5	61,5	65,5	19,5	39,5

КТЭ rew 630А



ТЕХНИЧЕСКИЕ ХАРАКТЕРИСТИКИ

График износостойкости



ОСОБЕННОСТИ ЭКСПЛУАТАЦИИ И МОНТАЖА

Дополнительные устройства. Есть возможность установки сразу двух дополнительных устройств на контакторы КТЭ.

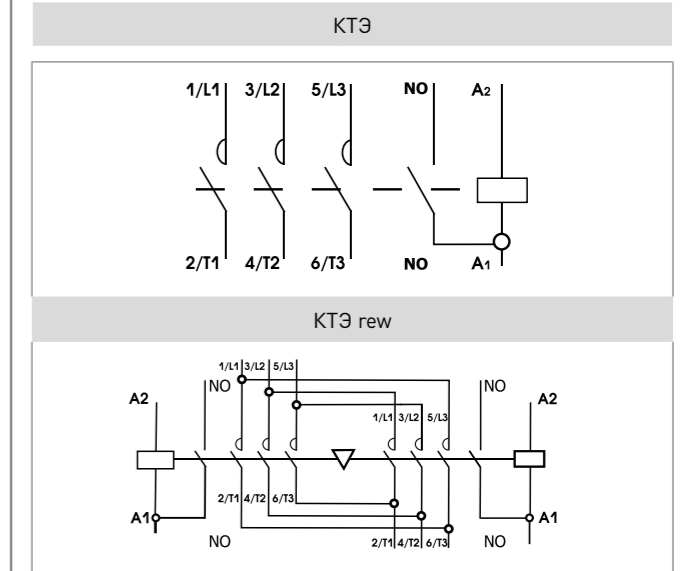
Предлагается следующий ассортимент:

1. Приставки контактные ПКЭ.
2. Приставки выдержки времени ПВЭ.
3. Сменные катушки управления.

ТИПОВАЯ КОМПЛЕКТАЦИЯ

1. Контакттор серии КТЭ.
2. Паспорт.

ТИПОВЫЕ СХЕМЫ ПОДКЛЮЧЕНИЯ



Контактторы электромагнитные серии КТ-6000



Контактторы электромагнитные серии КТ-6000 предназначены для включения и отключения приемников электрической энергии с номинальным напряжением до 660 В переменного тока частотой 50 Гц. Контактторы применяются для включения мощных электрических машин и в аппаратуре автоматического включения резерва (АВР). Изготавливаются в открытом исполнении с естественным воздушным охлаждением.

ПРЕИМУЩЕСТВА:

1. Трехполюсное исполнение на ток от 100 до 630 А по категории АС3.
2. Дополнительные контакты: 3NO + 3NC.
3. Возможность изменения дополнительных контактов от 6NO до 6NC.
4. Естественное воздушное охлаждение.
5. Гарантийные обязательства составляют 5 лет.

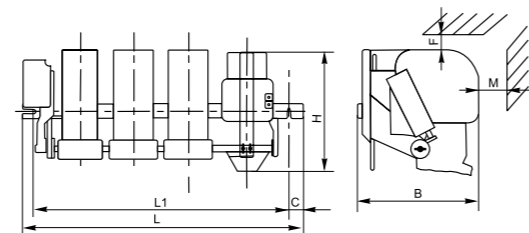
EAC ГОСТ Р 51731-2001 (МЭК 61095-92)
ГОСТ Р 50030.4.1-2002
ТУ 3426-005-70039908-2007

Наименование	Номинальный ток, А	Допустимая частота включений, в час	Напряжение катушки управления, Ус, В	Масса нетто, кг	Артикул
КТ-6013 100 А 220 В 3NO + 3NC	100	600	230	8,0	kt6013-220
КТ-6013 100 А 380 В 3NO + 3NC			400		kt6013-380
КТ-6023 160 А 220 В 3NO + 3NC	160	600	230	12,0	kt6023-220
КТ-6023 160 А 380 В 3NO + 3NC			400		kt6023-380
КТ-6033 250 А 220 В 3NO + 3NC	250	600	230	14,4	kt6033-220
КТ-6033 250 А 380 В 3NO + 3NC			400		kt6033-380
КТ-6043 400 А 220 В 3NO + 3NC	400	400	230	29,8	kt6043-220
КТ-6043 400 А 380 В 3NO + 3NC			400		kt6043-380
КТ-6053 630 А 220 В 3NO + 3NC	630	400	230	47,5	kt6053-220
КТ-6053 630 А 380 В 3NO + 3NC			400		kt6053-380

ТЕХНИЧЕСКИЕ ХАРАКТЕРИСТИКИ

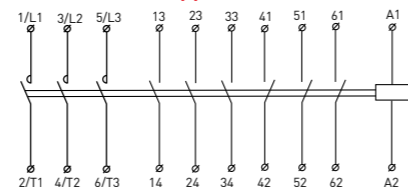
Параметры	Значения
Номинальное напряжение, В	230 /400
Номинальное напряжение изоляции, В	690
Число полюсов	3
Категория применения	АС-1, АС-3
Напряжение срабатывания катушки управления, Ус	От 0,85 до 1,1
Напряжение отпускания катушки управления, Ус	От 0,2 до 0,75
Механическая износостойкость, млн. циклов	1
Электрическая износостойкость, млн. циклов	0,3; 0,2 (для КТ-6043, КТ-6053)
Высота над уровнем моря, м не более	1000
Температура окружающего воздуха, °С	От - 45 до +40
Окружающая среда	Невзрывоопасная, не содержащая пыли
Виброустойчивость по ГОСТу 17516.1-90	Группа механического исполнения М1
Место установки	На открытых панелях в закрытых помещениях защищенное от прямого попадания воды
Рабочее положение в пространстве	На вертикальной плоскости
Отклонение от рабочего положения, не более	5° в любую сторону
Режим работы контакторов	Продолжительный, прерывисто-продолжительный, повторно-кратковременный и кратковременный
Степень защиты по ГОСТу 14255-69	IP00
Климатическое исполнение и категория размещения по ГОСТу 15150-69	УХЛ 3

ГАБАРИТНЫЕ И УСТАНОВОЧНЫЕ РАЗМЕРЫ



Номинальный ток, А	Размеры, мм							Ø монтажного болта
	L1	L	C	H	B	M	F	
100	350	380	15	165	180	50	80	M10
160	350	380	18	190	213	70	70	M12
250	450	480	18	250	213	80	70	M12
400	540	595	20	285	275	80	100	M12
630	640	695	20	310	303	150	120	M14

ТИПОВЫЕ СХЕМЫ ПОДКЛЮЧЕНИЯ



Дополнительные устройства: сменные катушки управления.

ТИПОВАЯ КОМПЛЕКТАЦИЯ

1. Контакттор электромагнитный серии КТ-6000.
2. Паспорт.

Дополнительные устройства к контакторам КМЭ, КТЭ и КТ-6000



Дополнительные устройства предназначены для расширения возможности использования контакторов в системах автоматизации технологических процессов, облегчают монтаж и позволяют существенно облегчить эксплуатацию электроустановок, обеспечивая гибкость и адаптивность согласно техническим условиям клиента.

Модели дополнительных устройств для различных моделей контакторов КМЭ и КТЭ - см. в таблицах технических характеристик к контакторам.

Наименование контактора	Дополнительные устройства
КМЭ	Приставки выдержки времени ПВЭ Приставки контакторные ПКЭ Тепловое реле РТЭ Блокировочное устройство для КМЭ Катушки управления КМЭ
КТЭ	Приставки выдержки времени ПВЭ Приставки контакторные ПКЭ Катушки управления КТЭ
КТ-6000	Катушка управления КТ-6000 Дугогасительная камера для КТ-6000

Приставки контактные ПКЭ

EAC ГОСТ Р 50030.4.1-2002

Приставки контактные предназначены для увеличения количества вспомогательных контактов контакторов КМЭ и КТЭ. На каждый из контакторов можно установить 2- или 4-контактную приставку с различным набором размыкающих и замыкающих контактов. Контактные приставки механически соединяются с контакторами и фиксируются при помощи защелки

Изображение	Наименование	Кол-во контактов	Масса нетто, кг	Артикул
	ПКЭ-11	NO + NC	0,03	ctr-sc-23
	ПКЭ-20	2NO		ctr-sc-24
	ПКЭ-02	2NC		ctr-sc-21
	ПКЭ-22	2NO + 2NC	0,055	ctr-sc-25
	ПКЭ-40	4NO		ctr-sc-26
	ПКЭ-04	4NC		ctr-sc-22

ТЕХНИЧЕСКИЕ ХАРАКТЕРИСТИКИ

Параметры	Значения
Номинальное напряжение переменного тока, В	690
Ток термической стойкости, Ith, А	10
Степень защиты	IP 20

Приставки выдержки времени ПВЭ

EAC ГОСТ Р 50030.4.1-2002

Позволяют получить задержку замыкания или размыкания вспомогательной цепи от 0,1 до 180 с. Приставка имеет один нормально разомкнутый (NO) и один нормально замкнутый (NC) контакт. Контактная приставка механически соединяется с контакторами и фиксируется при помощи защелки. Способ крепления обеспечивает жесткую и надежную связь между контактной приставкой и контактором.

Изображение	Наименование	Кол-во контактов	Диапазон выдержки времени, с	Масса нетто, кг	Артикул
	ПВЭ-11	NO + NC	0,1-3 при вкл.	0,098	ctr-st-11
	ПВЭ-12		0,1-30 при вкл.		ctr-st-12
	ПВЭ-13		10-180 при вкл.		ctr-st-13
	ПВЭ-21		0,1-3 при выкл.		ctr-st-21
	ПВЭ-22		0,1-30 при выкл.		ctr-st-22
	ПВЭ-23		10-180 при выкл.		ctr-st-23

ТЕХНИЧЕСКИЕ ХАРАКТЕРИСТИКИ

Параметры	Значения
Номинальное напряжение переменного тока, В	690
Ток термической стойкости, Ith, А	10
Степень защиты	IP 20

Реле перегрузки (тепловое реле) РТЭ

EAC ГОСТ Р 50030.4.1-2002

Тепловые реле серии РТЭ предназначены для защиты трехфазных асинхронных электродвигателей с короткозамкнутым ротором от токовых перегрузок недопустимой продолжительности, в том числе возникающих при выпадении одной из фаз. Реле применяются в качестве комплектующих изделий в схемах управления электроприводами совместно с контакторами серии КМЭ. Все РТЭ соответствуют 10-му классу.

Изображение	Наименование	Диапазон регулировки, А	Номинальное рабочее напряжение Ue, В	Номинальное напряжение изоляции Ui, В	Масса нетто, кг	Артикул
	РТЭ-1304	0.4-0.63	660	690	0,165	rel-1304-0.4-0.63
	РТЭ-1305	0.63-1				rel-1305-0.63-1
	РТЭ-1306	1-1.6				rel-1306-1-1.6
	РТЭ-1307	1.6-2.5				rel-1307-1.6-2.5
	РТЭ-1308	2.5-4				rel-1308-2.5-4
	РТЭ-1310	4-6				rel-1310-4-6
	РТЭ-1312	5.5-8				rel-1312-5.5-8
	РТЭ-1314	7-10				rel-1314-7-10
	РТЭ-1316	9-13				rel-1316-9-13
	РТЭ-1321	12-18				rel-1321-12-18
РТЭ-1322	17-25	rel-1322-17-25				
	РТЭ-2353	23-32	660	690	0,32	rel-2353-23-32
	РТЭ-2355	30-40				rel-2355-30-40

Изображение	Наименование	Диапазон регулировки, А	Номинальное рабочее напряжение Ue, В	Номинальное напряжение изоляции Ui, В	Масса нетто, кг	Артикул
	РТЭ-3353	23-32	660	690	0,51	rel-3353-23-32
	РТЭ-3355	30-40				rel-3355-30-40
	РТЭ-3357	37-50				rel-3357-37-50
	РТЭ-3359	48-65				rel-3359-48-65
	РТЭ-3361	55-70				rel-3361-55-70
	РТЭ-3363	63-80				rel-3363-63-80
РТЭ-3365	80-93	rel-3365-80-93				

Блокировочное устройство для КМЭ

Блокировочные устройства предназначены для исключения одновременного включения контакторов на общей платформе в реверсивных схемах и схемах АВР. Одновременно с механической блокировкой может осуществляться электрическая блокировка. Блокировочное устройство устанавливается сбоку контактора между двумя контакторами.

Изображение	Наименование	Масса нетто, кг	Артикул
	Блокировочное устройство до 32 А	0,035	ctr-s-01
	Блокировочное устройство до 95 А	0,095	ctr-s-03

Катушка управления КМЭ

Катушки предназначены для управления контакторами посредством подачи напряжения на катушку.

Изображение	Наименование	Номинальное напряжение, В	Масса нетто, кг	Артикул
	Катушка управления КМЭ 09А-18А 110 В	110	0,075	ctr-k-09-18a-110v
	Катушка управления КМЭ 09А-18А 230 В	230		ctr-k-09-18a-230v
	Катушка управления КМЭ 09А-18А 24 В	24		ctr-k-09-18a-24v
	Катушка управления КМЭ 09А-18А 36 В	36		ctr-k-09-18a-36v
	Катушка управления КМЭ 09А-18А 400 В	400		ctr-k-09-18a-400v
	Катушка управления КМЭ 25А-32А 110 В	110	0,110	ctr-k-25-32a-110v
	Катушка управления КМЭ 25А-32А 230 В	230		ctr-k-25-32a-230v
	Катушка управления КМЭ 25А-32А 24 В	24		ctr-k-25-32a-24v
	Катушка управления КМЭ 25А-32А 36 В	36		ctr-k-25-32a-36v
	Катушка управления КМЭ 25А-32А 400 В	400		ctr-k-25-32a-400v
	Катушка управления КМЭ 40А-95А 110 В	110	0,150	ctr-k-40-95a-110v
	Катушка управления КМЭ 40А-95А 230 В	230		ctr-k-40-95a-230v
	Катушка управления КМЭ 40А-95А 24 В	24		ctr-k-40-95a-24v
	Катушка управления КМЭ 40А-95А 36 В	36		ctr-k-40-95a-36v
	Катушка управления КМЭ 40А-95А 400 В	400		ctr-k-40-95a-400v

Катушка управления КТЭ

Катушки предназначены для управления контакторами посредством подачи напряжения на катушку.

Изображение	Наименование	Номинальное напряжение, В	Масса нетто, кг	Артикул
	Катушка управления КТЭ F 115 А–150 А 220 В	230	0,250	ctr-k-b-115/220
	Катушка управления КТЭ F 115 А–150 А 380 В	400		ctr-k-b-115/380
	Катушка управления КТЭ F 185 А–225 220 В	230		ctr-k-b-185/220
	Катушка управления КТЭ F 185 А–225 380 В	400		ctr-k-b-185/380
	Катушка управления КТЭ F 265 А–330 А 220 В	230	0,500	ctr-k-b-265/220
	Катушка управления КТЭ F 265 А–330 А 380 В	400		ctr-k-b-265/380
	Катушка управления КТЭ F 400 А 220 В	230	0,750	ctr-k-b-400/220
	Катушка управления КТЭ F 400 А 380 В	400		ctr-k-b-400/380
	Катушка управления КТЭ F 500 А 220 В	230		ctr-k-b-500/220
	Катушка управления КТЭ F 500 А 380 В	400		ctr-k-b-500/380
	Катушка управления КТЭ F 630 А 220 В	230	1,000	ctr-k-b-630/220
	Катушка управления КТЭ F 630 А 380 В	400		ctr-k-b-630/380

Катушки управления КТ-6000

Катушки предназначены для управления контакторами посредством подачи напряжения на катушку.

Изображение	Наименование	Номинальное напряжение, В	Масса нетто, кг	Артикул
	Катушка управления КТ-6013 230 В	230	0,57	ctr-kt-6013-230
	Катушка управления КТ-6013 380 В	400		ctr-kt-6013-380
	Катушка управления КТ-6023 230 В	230	0,66	ctr-kt-6023-230
	Катушка управления КТ-6023 380 В	400		ctr-kt-6023-380
	Катушка управления КТ-6033 230 В	230	1,05	ctr-kt-6033-230
	Катушка управления КТ-6033 380 В	400		ctr-kt-6033-380
	Катушка управления КТ-6043 230 В	230	1,79	ctr-kt-6043-230
	Катушка управления КТ-6043 380 В	400		ctr-kt-6043-380
	Катушка управления КТ-6053 230 В	230	1,91	ctr-kt-6053-230
	Катушка управления КТ-6053 380 В	400		ctr-kt-6053-380

Дугогасительные камеры для КТ-6000

Дугогасительные камеры являются запасными частями для контакторов КТ-6000. Предназначены для замены вышедших из строя дугогасительных камер. Отличительными особенностями являются: термостойкость, экологичность, электроизоляционные свойства.

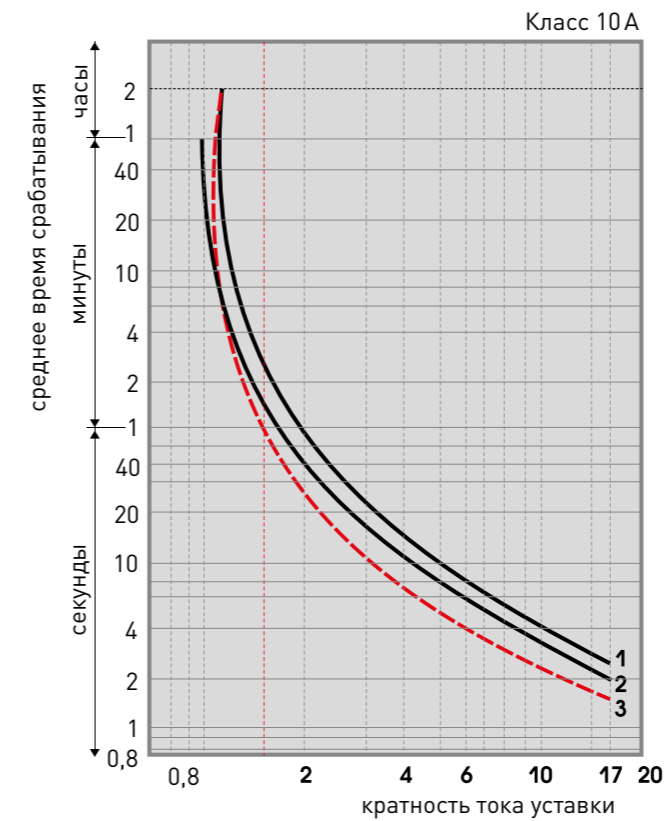
Изображение	Наименование	Масса нетто, кг	Артикул
	Дугогасительная камера для КТ-6013	0,25	ctr-dk-6013
	Дугогасительная камера для КТ-6023	0,38	ctr-dk-6023
	Дугогасительная камера для КТ-6033	0,65	ctr-dk-6033
	Дугогасительная камера для КТ-6043	1,30	ctr-dk-6043
	Дугогасительная камера для КТ-6053	2,50	ctr-dk-6053

ТЕХНИЧЕСКИЕ ХАРАКТЕРИСТИКИ

Токовременные характеристики отключения

Кривые срабатывания реле РТЭ

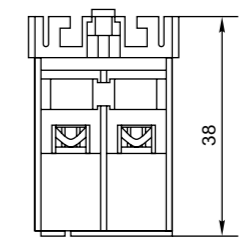
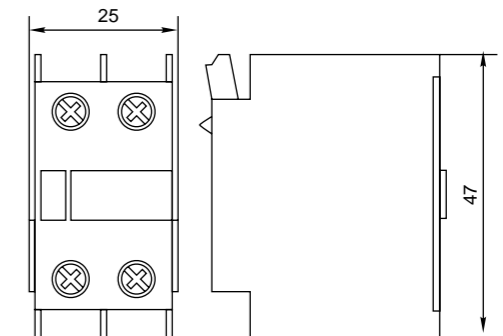
1. Симметричный трехфазный режим из холодного состояния.
2. Симметричный двухфазный режим из холодного состояния.
3. Симметричный трехфазный режим после длительного протекания номинального тока (горячее состояние).



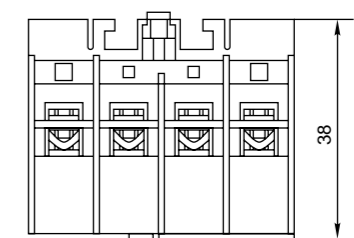
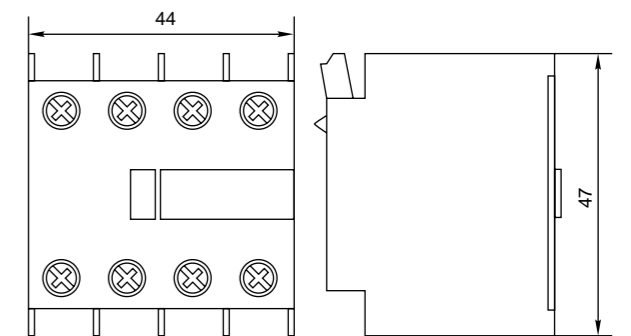
ГАБАРИТНЫЕ И УСТАНОВОЧНЫЕ РАЗМЕРЫ

Приставки контактные ПКЭ

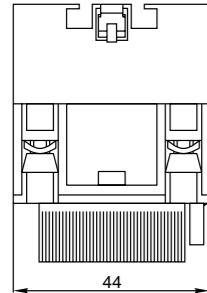
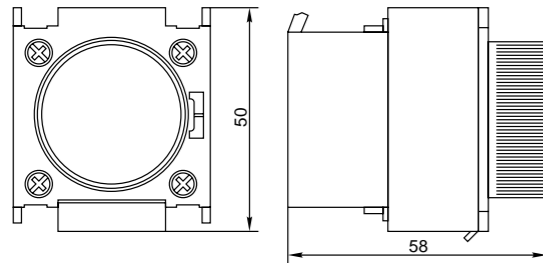
ПКЭ-11, ПКЭ-20, ПКЭ-02



ПКЭ-22, ПКЭ-40, ПКЭ-04

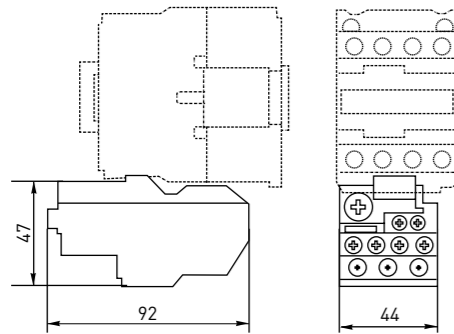


Приставка выдержки времени ПВЭ

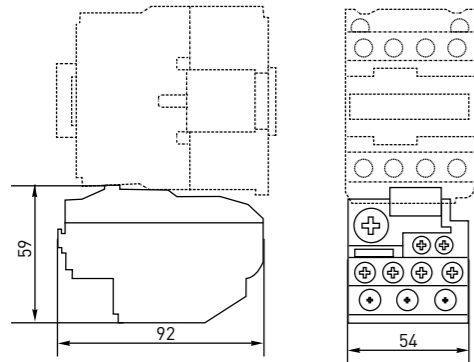


Тепловое реле РТЭ

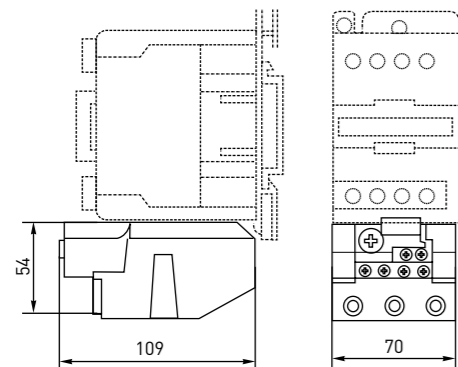
РТЭ-1304 РТЭ-1305; РТЭ-1306; РТЭ-1307; РТЭ-1308; РТЭ-1310; РТЭ-1312; РТЭ-1314; РТЭ-1316; РТЭ-1321; РТЭ-1322



РТЭ-2353; РТЭ-2355

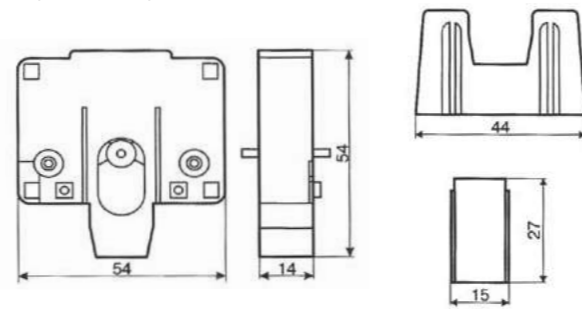


РТЭ-3353; РТЭ-3355; РТЭ-3357; РТЭ-3359; РТЭ-3361; РТЭ-3363; РТЭ-3365

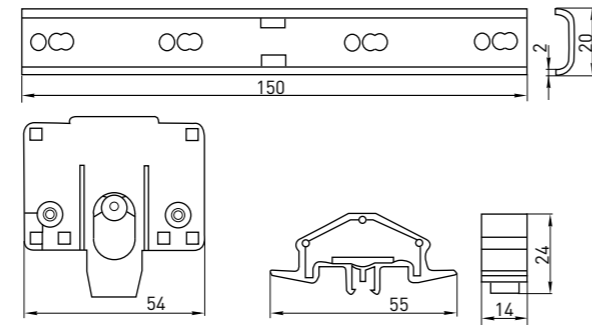


Блокировочное устройство для контакторов КМЭ

Блокировочное устройство до 32 А



Блокировочное устройство до 95 А



ТИПОВЫЕ СХЕМЫ ПОДКЛЮЧЕНИЯ

Приставки контактные ПКЭ	
ПКЭ-11	ПКЭ-20
53 61 NONC 54 62	53 63 NONO 54 64
ПКЭ-02	ПКЭ-22
71 81 NCNC 72 82	53 61 71 83 NONCNCNO 54 62 72 84
ПКЭ-40	ПКЭ-04
53 63 73 83 NONONONO 54 64 74 84	51 61 71 81 NCNCNCNC 52 62 72 82
Приставки выдержки времени ПВЭ	
ПВЭ-11, ПВЭ-12, ПВЭ-13	ПВЭ-21, ПВЭ-22, ПВЭ-23
55 67 56 68	57 65 58 66
Тепловое реле РТЭ	

ОСОБЕННОСТИ ЭКСПЛУАТАЦИИ И МОНТАЖА

1. Схема установки приставки контактной ПКЭ и приставки выдержки времени ПВЭ на контакторы КМЭ и КТЭ (рис. 1).

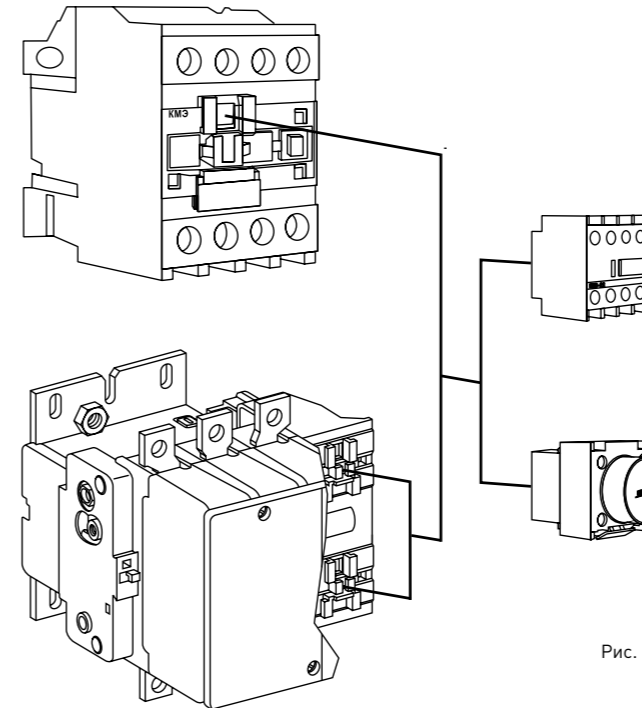


Рис. 1

2. Схема реализации реверсивной схемы на контакторах КМЭ с использованием блокировочного устройства (рис. 2).

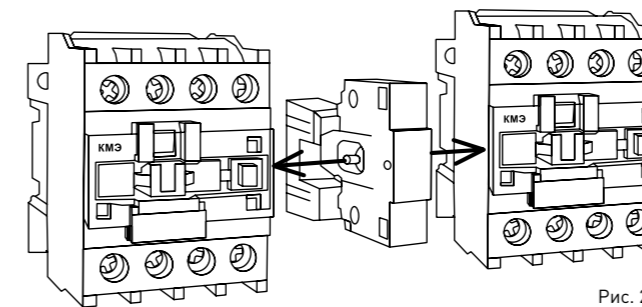


Рис. 2

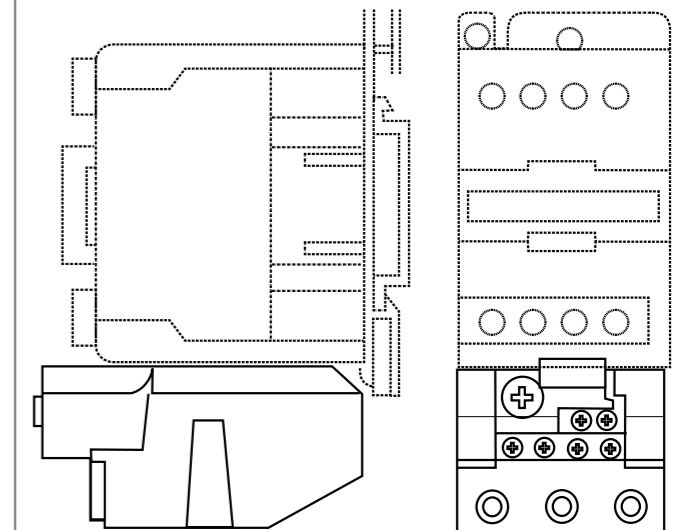
3. Тепловое реле РТЭ.

Конструкция реле перегрузки РТЭ допускает возможность регулировки уставок. Для изменения уставки срабатывания необходимо открыть прозрачную крышку на корпусе реле. Установить необходимый ток уставки срабатывания реле вращением диска синего цвета, расположенного слева, совмещая значение тока [А] на шкале с отметкой на корпусе. Для предотвращения несанкционированного изменения уставки крышка может быть опломбирована.

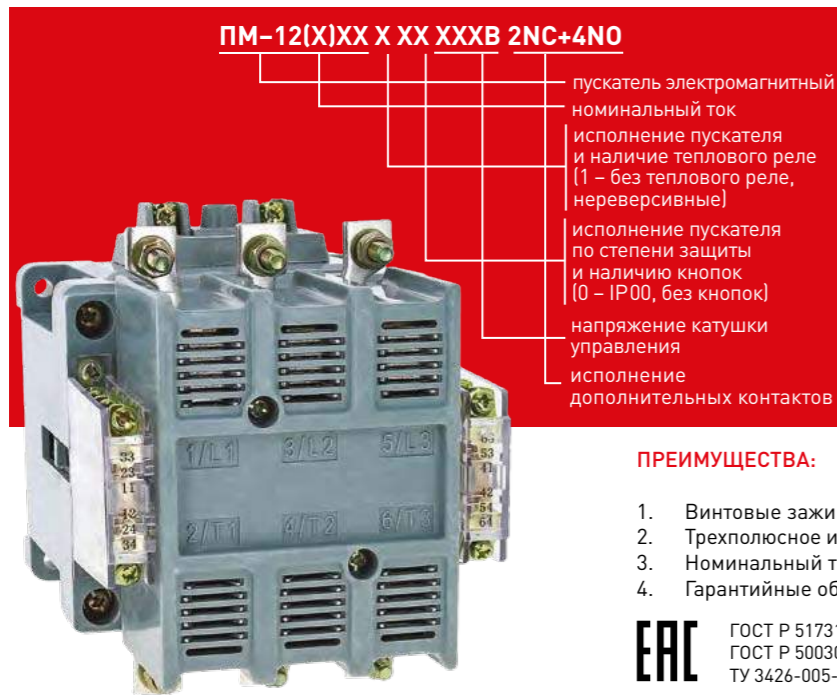
После открытия прозрачной крышки можно изменить режим повторного включения поворотом переключателя синего цвета «Reset». При повороте влево переключатель выводится из зацепления и переходит в режим кнопки, при нажатии которой осуществляется ручное повторное включение. При нажатии на переключатель и повороте вправо выполняется режим автоматического повторного включения. Переключатель остается в положении автоматического повторного включения до принудительного возврата в положение ручного повторного включения.

При закрытии крышки переключатель блокируется. Функция «Остановка» приводится в действие нажатием кнопки красного цвета «Stop». При нажатии этой кнопки размыкаются контакты 95-96.

Функция «Тестирование» приводится в действие нажатием отверткой на кнопку красного цвета «Test». Нажатие этой кнопки имитирует срабатывание реле при перегрузке – изменяет положение размыкающих и замыкающих контактов и включает индикатор срабатывания.



Пускатели электромагнитные серии ПМ-12



Пускатели электромагнитные серии ПМ-12 предназначены для применения в цепях переменного тока напряжением до 660 В частотой 50 и 60 Гц для дистанционного пуска и остановки электродвигателей.

ПРЕИМУЩЕСТВА:

1. Винтовые зажимы.
2. Трехполюсное исполнение на ток от 63 до 1000 А по категории АС3.
3. Номинальный ток до 1000А.
4. Гарантийные обязательства составляют 5 лет.

EAC ГОСТ Р 51731-2001 (МЭК 61095-92),
ГОСТ Р 50030.4.1-2002,
ТУ 3426-005-70039908-2007

Наименование	Номинальный ток, А	Номинальное напряжение, Un, В	Мощность управляемого электродвигателя в АС-3, кВт	Номинальный рабочий ток в категории применения, А			Номинальное напряжение катушки управления, Un, В	Масса нетто, кг	Артикул
				АС-1	АС-2	АС-3			
ПМ12-63100 220 В 2NC + 4NO	63	230	18,5	80	63	63	220	3,5	pm12-63/220
ПМ12-63100 380 В 2NC + 4NO		400	30						380
ПМ12-80100 220 В 2NC + 4NO	80	230	22	125	80	80	220	3,5	pm12-80/220
ПМ12-80100 380 В 2NC + 4NO		400	37						380
ПМ12-100100 220 В 2NC + 4NO	100	230	30	250	100	100	220	5,6	pm12-100/220
ПМ12-100100 380 В 2NC + 4NO		400	45						380
ПМ12-125100 220 В 2NC + 4NO	125	230	37	630	125	125	220	11,0	pm12-125/220
ПМ12-125100 380 В 2NC + 4NO		400	55						380
ПМ12-160100 220 В 2NC + 4NO	160	230	45	800	160	160	220	25,6	pm12-160/220
ПМ12-160100 380 В 2NC + 4NO		400	75						380
ПМ12-200100 220 В 2NC + 4NO	200	230	55	1000	200	200	220	25,6	pm12-200/220
ПМ12-200100 380 В 2NC + 4NO		400	90						380
ПМ12-250100 220 В 2NC + 4NO	250	230	75	1000	250	250	220	25,6	pm12-250/220
ПМ12-250100 380 В 2NC + 4NO		400	110						380
ПМ12-315100 220 В 2NC + 4NO	315	230	90	1000	315	315	220	25,6	pm12-315/220
ПМ12-315100 380 В 2NC + 4NO		400	160						380
ПМ12-400100 220 В 2NC + 4NO	400	230	110	1000	400	400	220	25,6	pm12-400/220
ПМ12-400100 380 В 2NC + 4NO		400	220						380
ПМ12-500100 220 В 2NC + 4NO	500	230	150	1000	500	500	220	25,6	pm12-500/220
ПМ12-500100 380 В 2NC + 4NO		400	280						380
ПМ12-630100 220 В 2NC + 4NO	630	230	200	1000	630	630	220	25,6	pm12-630/220
ПМ12-630100 380 В 2NC + 4NO		400	450						380
ПМ12-800100 220 В 2NC + 4NO	800	230	250	1000	800	800	220	25,6	pm12-800/220
ПМ12-800100 380 В 2NC + 4NO		400	450						380
ПМ12-1000100 220 В 2NC + 4NO	1000	230	223	1000	1000	1000	220	25,6	pm12-1000/220
ПМ12-1000100 380 В 2NC + 4NO		400	475						380

ТЕХНИЧЕСКИЕ ХАРАКТЕРИСТИКИ

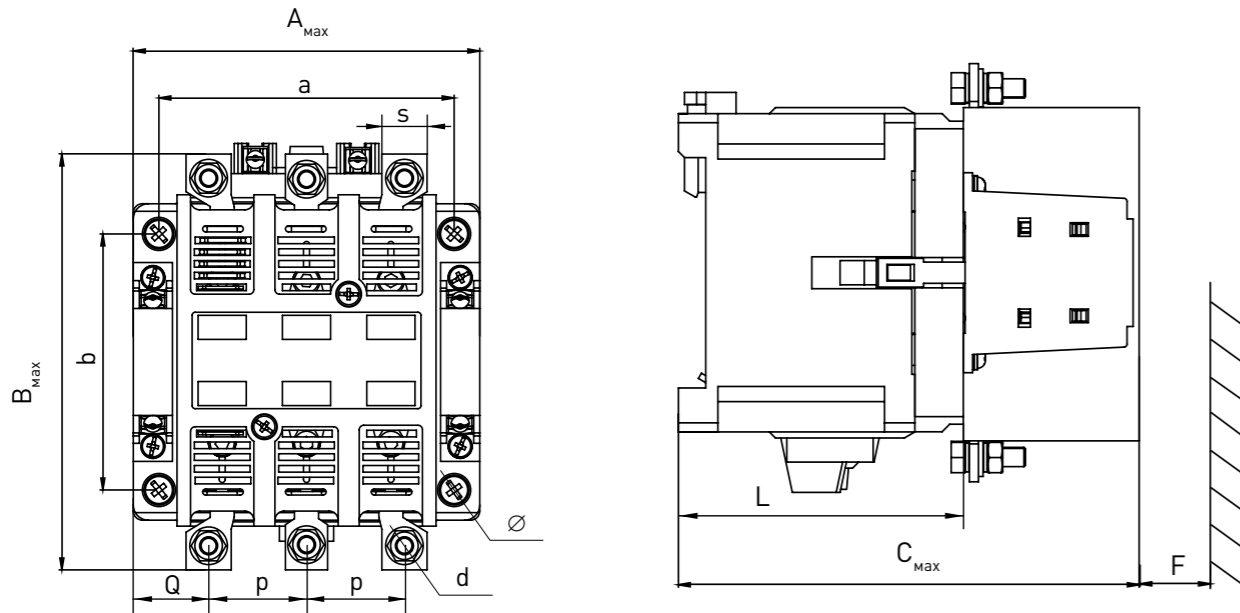
Параметры	Значения
Высота над уровнем моря, не более, м	2000
Температура окружающего воздуха, °С	от -45 до +40
Номинальное напряжение изоляции, Ui, В	690
Окружающая среда	Невзрывоопасная, не содержащая пыли
Виброустойчивость по ГОСТу 17516.1-90	Группа механического исполнения М4, М7, М8
Место установки	На открытых панелях в закрытых помещениях, защищенное от прямого попадания воды
Рабочее положение в пространстве	На вертикальной плоскости, выводами включающей катушки вверх
Отклонение от рабочего положения, не более	15° в любую сторону
Режим работы	Продолжительный, прерывисто-продолжительный, повторно-кратковременный и кратковременный
Степень защиты, климатическое исполнение и категория размещения по ГОСТу 15150-69	IP 00, У3, Т3

Исполнение пускателя	Допустимая частота включений, в час	Износостойкость пускателей при номинальных рабочих токах в категории основного применения АС-3, млн циклов ВО	
		механическая	коммутационная
ПМ 12-63	1200	1,0	1,2
ПМ 12-80			
ПМ 12-100			
ПМ 12-125			
ПМ 12-160			
ПМ 12-200	600	6,0	0,6
ПМ 12-250			
ПМ 12-315			
ПМ 12-400			
ПМ 12-500			
ПМ 12-630	300	3,0	0,3
ПМ 12-800			
ПМ 12-1000			

Характеристика

Ном. ток, А	Напряжение срабатывания при 50 Гц	Напряжение отпускания при 50 Гц	Мощность потребления при срабатывании, ВА	Мощность потребления при удержании, ВА	Ном. ток контактов вспомогательной цепи, А
63	{0,85-1,1} Uc	{0,2-0,75} Uc	480	57	10
80					
100					
125					
160					
200			880	88	
250					
315					
400					
500					
630					
800					
1000	3578	250			
1000					

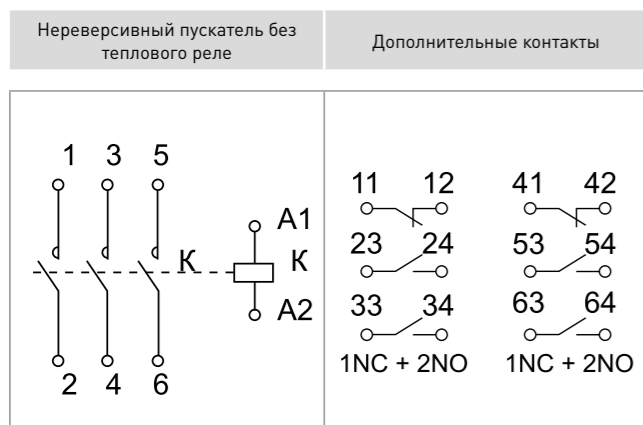
ГАБАРИТНЫЕ И УСТАНОВОЧНЫЕ РАЗМЕРЫ



Номинальный ток, А	Внешние размеры, мм			Установочные размеры, мм						
	A _{max}	B _{max}	C _{max}	a	b	Q	p	d	L	s
63-125	116	143	154	100 ± 0,435	90 ± 0,435	17,5	33	6,2	95	15
160-200	146	186	184	130 ± 0,5	130 ± 0,5	17,5	45	8,2	118	20
250										
315-400	190	235	230	160 ± 0,5	150 ± 0,5	32	49	11	148	28
500										
630-1000	244,5	345	285,5	210 ± 0,575	180 ± 0,5	13	83	13	173	50

Номинальный ток, А	Установочные размеры, мм	Зона безопасности (вылет дуги), мм	
		(F) 380 В	(F) 660 В
63-125	5,5	20	40
160-200	9	30	40
250		40	60
315-400		40	60
500	11	50	70
630-1000		100	140

ТИПОВЫЕ СХЕМЫ ПОДКЛЮЧЕНИЯ



ТИПОВАЯ КОМПЛЕКТАЦИЯ

1. Пускатель электромагнитный серии ПМ-12.
2. Паспорт.

Автоматические выключатели пуска двигателя серии АПД-32 и АПД-80



Автоматические выключатели пуска двигателя серии АПД-32 и АПД-80 с термомангнитным расцепителем специально предназначены для коммутаций цепей переменного тока напряжением до 690 В частотой 50/60 Гц, а также для управления и защиты трехфазных асинхронных двигателей от перегрузки, обрыва фазы, короткого замыкания.

ПРЕИМУЩЕСТВА:

1. Высокая надежность и точность срабатывания.
2. Широкий ассортиментный ряд номинальных токов от 0,1 до 80 А.
3. Регулируемая уставка по току.
4. Наличие дополнительных устройств.
5. Удобны в установке и эксплуатации.
6. Гарантийные обязательства составляют 5 лет.

EAC ГОСТ Р 50030.2-99 (МЭК 60947-2-98)
ТУ 3426-005-70039908-2007

Изображение	Наименование	Диапазон регул. уставки теплового расцепителя, I _г , А	Мощность трехфазного электродвигателя, кВт категория АС-3, 50/60 Гц			Масса нетто, кг	Артикул
			380/415 В	500 В	660 В		
	АПД-32 0,1-0,16 А	0,1-0,16	0,02	00,3	0,04	0,270	apd2-0.1-0.16
	АПД-32 0,16-0,25 А	0,16-0,25	0,06	0,09	0,11		apd2-0.16-0.25
	АПД-32 0,25-0,4 А	0,25-0,4	0,09	0,11	0,18		apd2-0.25-0.4
	АПД-32 0,4-0,63 А	0,4-0,63	0,18	0,25	0,37		apd2-0.4-0.63
	АПД-32 0,63-1,0 А	0,63-1	0,25	0,4	0,55		apd2-0.63-1
	АПД-32 1,0-1,6 А	1-1,6	0,55	0,75	1,1		apd2-1-1,6
	АПД-32 1,6-2,5 А	1,6-2,5	0,75	1,1	1,5		apd2-1,6-2,5
	АПД-32 2,5-4 А	2,5-4	1,5	2,2	3		apd2-2,5-4
	АПД-32 4-6,3 А	4-6,3	2,2	3	4		apd2-4-6,3
	АПД-32 6-10 А	6-10	4	5,5	7,5		apd2-6-10
	АПД-32 9-14 А	9-14	5,5	7,5	11		apd2-9-14
	АПД-32 13-18 А	13-18	7,5	9	15		apd2-13-18
	АПД-32 17-23 А	17-23	9	11	18,5		apd2-17-23
	АПД-32 20-25 А	20-25	11	15	-		apd2-20-25
АПД-32 24-32 А	24-32	15	18,5	22	apd2-24-32		
	АПД-80 16-25 А	16-25	11	15	18,5	0,857	apd3-16-25
	АПД-80 25-40 А	25-40	18,5	22	30		apd3-25-40
	АПД-80 40-63 А	40-63	30	37	45		apd3-40-63
	АПД-80 56-80 А	56-80	37	45	55		apd3-56-80

ТЕХНИЧЕСКИЕ ХАРАКТЕРИСТИКИ

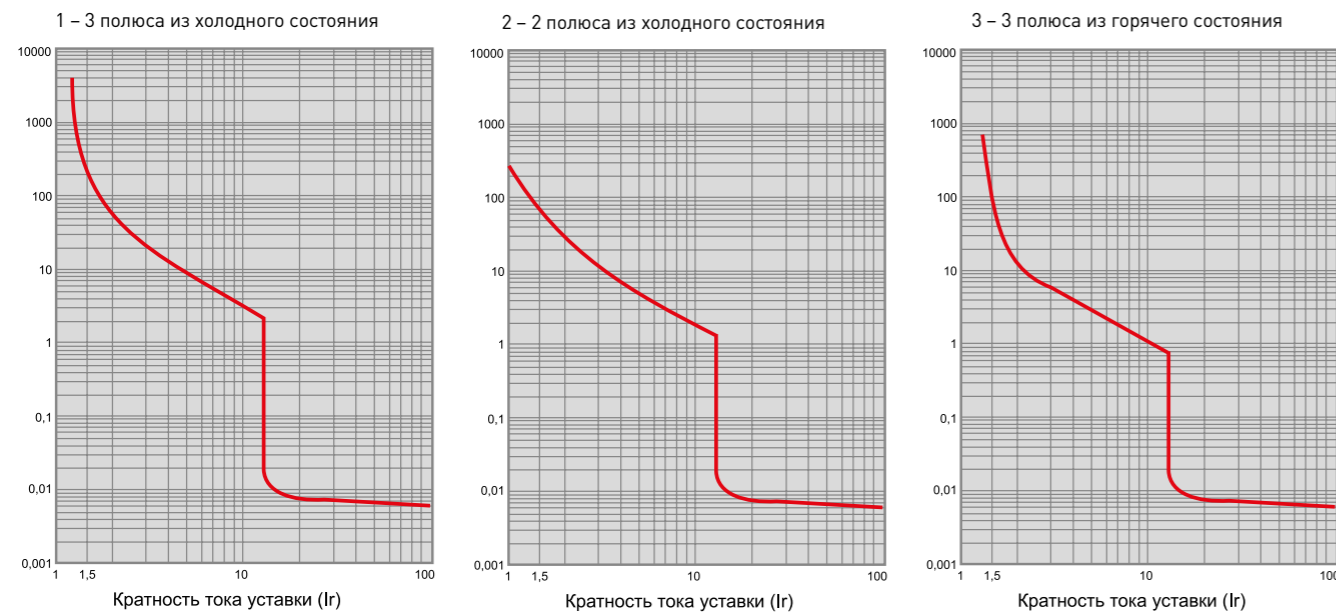
Параметры	Значения	
	АПД-32	АПД-80
Номинальное рабочее напряжение, Ue, В	380-660	
Номинальное напряжение изоляции, Ui, В	690	
Номинальное импульсное напряжение, Uimp, кВ	6	
Частота, Гц	50/60	
Номер серии	32	80
Диапазон уставок тепловых расцепителей Ir, А	от 0,16 до 32	от 16 до 80
Кратность уставки срабатывания при коротком замыкании	13 Ir	
Категория применения	AC-3	
Коммутационная износостойкость, циклов ВО	2000	
Механическая износостойкость, циклов ВО	10000	
Максимальная частота коммутаций, цикл/час	25	
Рас рассеяние мощности по каждому полюсу, Вт	2,5	
Степень защиты	IP 20	
Сечение присоединяемых кабелей, не более, мм ²	35	
Класс расцепления по тепловой защите, А	10	

Отключающие способности выключателей

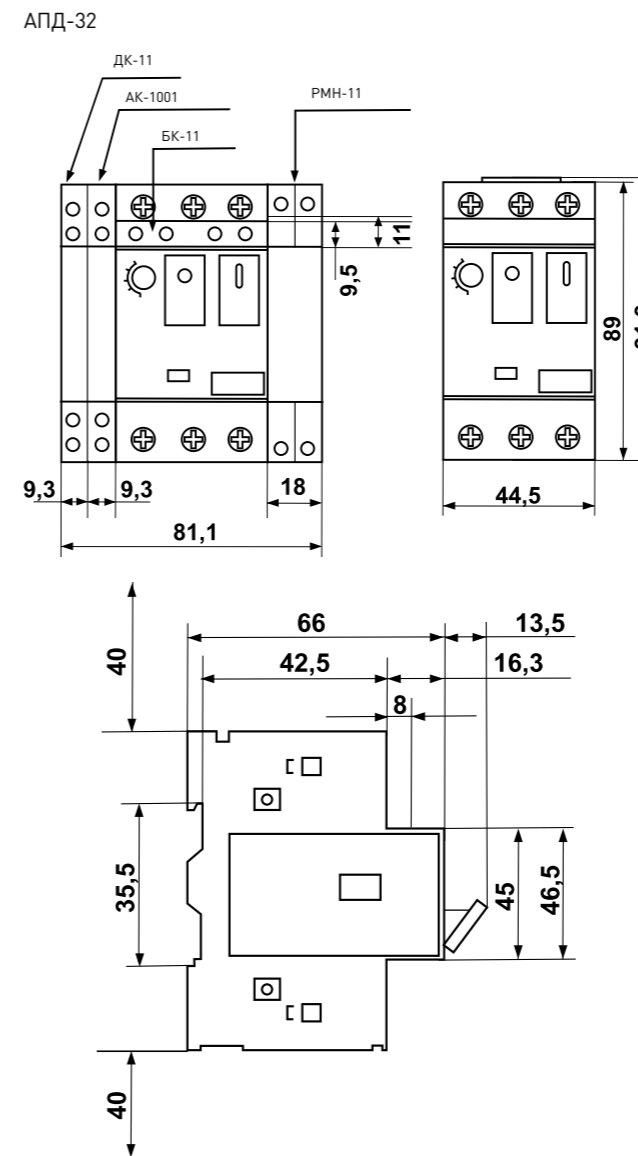
Номинальный рабочий ток, А	Предельная отключающая способность Icu и рабочая отключающая способность Ics					
	380/415 В		500		690 В	
	Icu, кА	Ics, %Icu	Icu, кА	Ics, %Icu	Icu, кА	Ics, %Icu
Выключатели АПД-32						
0,1-1,6	100	100	100	100	-	-
0,16-0,25	100	100	100	100	-	-
0,25-0,4	100	100	100	100	-	-
0,4-0,63	100	100	100	100	-	-
0,63-1	100	100	100	100	-	-
1-1,6	100	100	100	100	-	-
1,6-2,5	100	100	100	100	3	75
2,5-4	100	100	100	100	3	75
4-6,3	100	100	50	100	3	75
6-10	100	100	10	100	3	75
9-14	15	50	6	75	3	75
13-18	15	50	6	75	3	75
17-23	15	50	4	75	3	75
20-25	15	50	4	75	3	75
24-32	10	50	4	75	3	75
Выключатели АПД-80						
16-25	100	50	8	100	4	100
25-40	35	50	8	75	4	75
40-63	35	50	8	75	4	75
56-80	15	50	4	100	2	100

Токовременные характеристики отключения

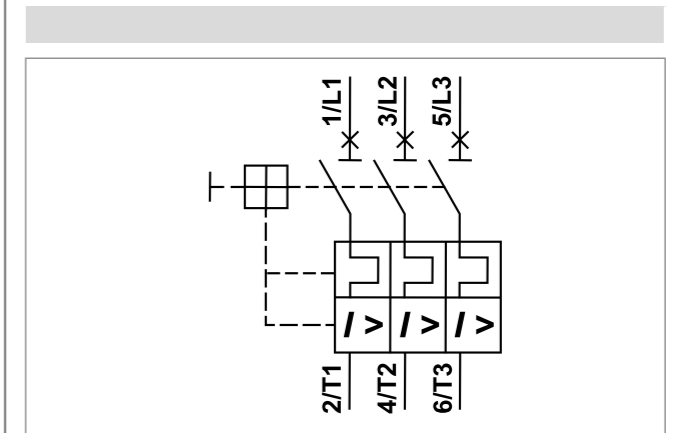
Время срабатывания при 20 °С в зависимости от увеличения кратности тока уставки.



ГАБАРИТНЫЕ И УСТАНОВОЧНЫЕ РАЗМЕРЫ



ТИПОВЫЕ СХЕМЫ ПОДКЛЮЧЕНИЯ

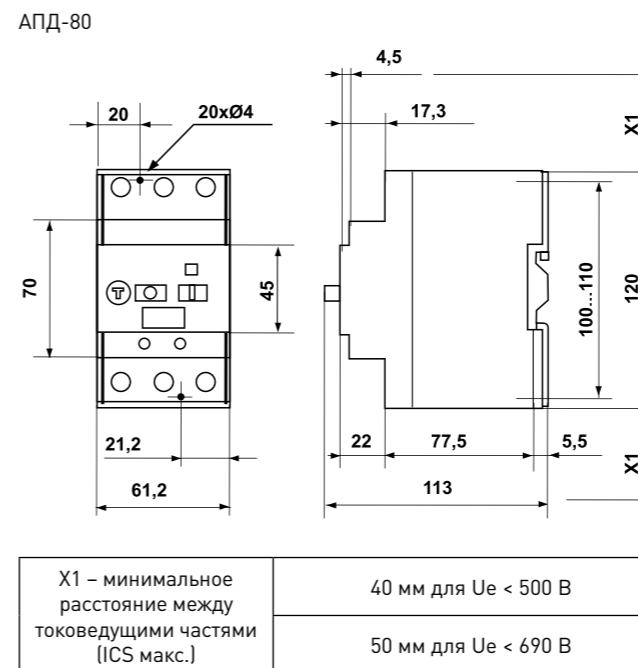


Дополнительные устройства для АПД-32.
К автоматам пуска двигателя АПД-32 предлагаются следующие дополнительные устройства в различных модификациях:

- дополнительный контакт ДК;
- аварийный контакт АК;
- блок-контакт БК;
- расцепитель минимального напряжения РМН;
- расцепитель независимый РН.

ТИПОВАЯ КОМПЛЕКТАЦИЯ

1. Автоматический выключатель пуска двигателя серии АПД-32 (АПД-80).
2. Паспорт.



Дополнительные устройства для АД-32



Дополнительное оборудование предназначается для контроля и управления электрооборудованием, собранным на базе автомата пуска двигателя АД-32, используется в системах автоматизации технологического оборудования. Дополнительное оборудование в комплект с АД не входит и поставляется отдельно.

Дополнительные контакты

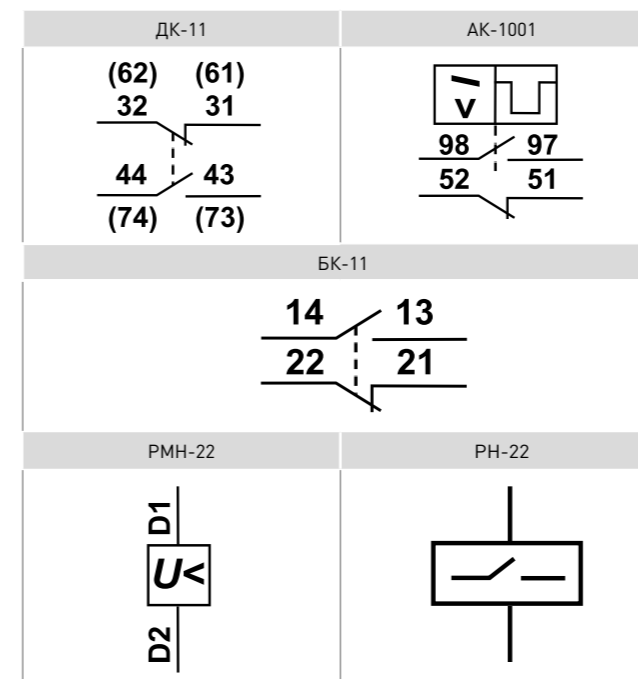
Изображение	Наименование	Тип контактов	Напряжение изоляции U_i , В	Ток термической стойкости, I_{th} , А	Масса нетто, кг	Артикул
	Дополнительный контакт АД-32 ДК-11	NO + NC	690	6	0,038	apd2-dk11
	Аварийный контакт АД-32 АК-1001	2NC	690	2,5		apd2-ak1001
	Блок-контакт АД-32 БК-11	2NO	250	2,5		apd2-bk11

Изображение	Наименование	Напряжение, В				Масса нетто, кг	Артикул
		рабочее при 50 Гц	по изоляции, U_i	удержания	отпускания		
	Расцепитель минимального напряжения АД-32 РМН-22	220–240	690	$\{0,85...1,1\} U_n$	$\{0,8...0,35\} U_n$	0,098	apd2-rmn22
	Расцепитель независимый АД-32 РН-22	220–240	690	-	$\{0,65...0,2\} U_n$	0,090	apd2-rn22

ГАБАРИТНЫЕ И УСТАНОВочНЫЕ РАЗМЕРЫ

Размеры дополнительных устройств указаны в габаритных и установочных размерах АД-32.

ТИПОВЫЕ СХЕМЫ ПОДКЛЮЧЕНИЯ



ОСОБЕННОСТИ ЭКСПЛУАТАЦИИ И МОНТАЖА

Присоединение дополнительных устройств к АД-32. К автомату пуска двигателя АД-32 можно установить один дополнительный расцепитель, два дополнительных контакта, один аварийный контакт и один блок-контакт. Дополнительные и аварийные контакты устанавливаются с левой стороны АД, блок-контакт устанавливается спереди над управлением, расцепитель устанавливается с правой стороны АД.

Пускатели магнитные КМЭ в корпусе со степенью защиты IP65



Пускатель магнитный КМЭ является комплектным устройством, состоящим из малогабаритного контактора КМЭ, теплового реле РТЭ, оболочки с салниками и кнопок управления. Пускатели предназначены для дистанционного пуска непосредственным подключением к сети и остановки трехфазных асинхронных электродвигателей с коротко-замкнутым ротором на напряжение переменного тока до 400 В, а также для защиты электродвигателей от перегрузок недопустимой продолжительности и сверхтоков, возникающих при обрыве одной из фаз. При применении контакторов КМЭ 0910 – КМЭ 3210 используется пластиковый корпус, контакторов КМЭ 4011 – КМЭ 9511 – металлическая оболочка.

ПРЕИМУЩЕСТВА:

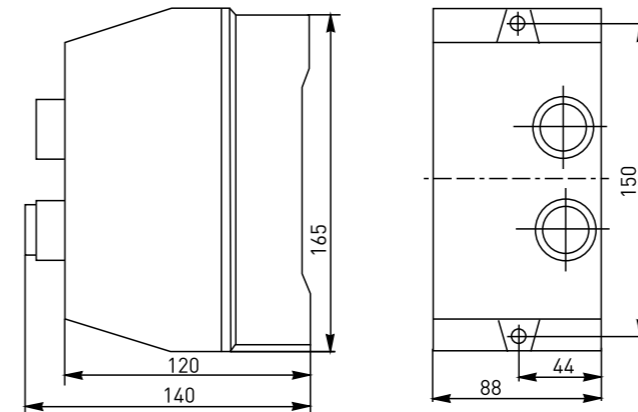
1. Меньшие габаритные размеры по сравнению с отечественными аналогами.
2. Металлический корпус (от 40 А).
3. Степень защиты IP 65.
4. Гарантийные обязательства составляют 5 лет.

ЕАС ГОСТ Р 50030.4.1-2002
ТУ 3422-010-70039908-2007

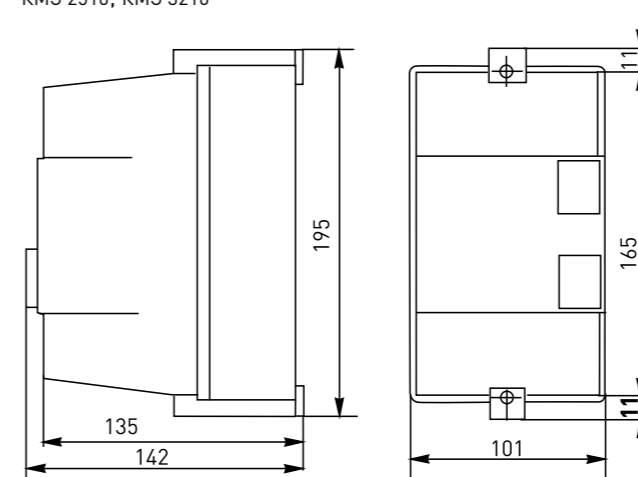
Изображение	Наименование	Номинальный рабочий ток, А	Номинальн. мощность, кВт	Номинальное напряжение катушки управления, В	Тепловое реле, диапазон регул-ки, А	Масса нетто, кг	Артикул
	КМЭ 0910 (КМЭ 9А) пластик	9	4	400	РТЭ-1314 (7-10)	0,9	ctrp-r-9-380v
							ctrp-r-9-220v
	КМЭ 1210 (КМЭ 12А) пластик	12	5,5	400	РТЭ-1316 (9-13)	0,9	ctrp-r-12-380v
							ctrp-r-12-220v
	КМЭ 1810 (КМЭ 18А) пластик	18	7,5	400	РТЭ-1321 (12-18)	0,9	ctrp-r-18-380v
							ctrp-r-18-220v
	КМЭ 2510 (КМЭ 25А) пластик	25	11	400	РТЭ-1322 (17-25)	1,3	ctrp-r-25-380v
							ctrp-r-25-220v
	КМЭ 3210 (КМЭ 32А) пластик	32	15	400	РТЭ-2353 (23-32)	1,3	ctrp-r-32-380v
							ctrp-r-32-220v
	КМЭ 4011 (КМЭ 40А 1NC) металл	40	18,5	400	РТЭ-2355 (30-40)	4,375	ctrp-r-40-380v
							ctrp-r-40-220v
	КМЭ 5011 (КМЭ 50А 1NC) металл	50	22	400	РТЭ-3357 (37-50)	4,375	ctrp-r-50-380v
							ctrp-r-50-220v
	КМЭ 6511 (КМЭ 65А 1NC) металл	65	30	400	РТЭ-3359 (48-65)	4,375	ctrp-r-65-380v
							ctrp-r-65-220v
КМЭ 8011 (КМЭ 80А 1NC) металл	80	37	400	РТЭ-3363 (63-80)	4,375	ctrp-r-80-380v	
						ctrp-r-80-220v	
КМЭ 9511 (КМЭ 95А 1NC) металл	95	45	400	РТЭ-3365 (80-93)	4,375	ctrp-r-95-380v	
							ctrp-r-95-220v

ГАБАРИТНЫЕ И УСТАНОВОЧНЫЕ РАЗМЕРЫ

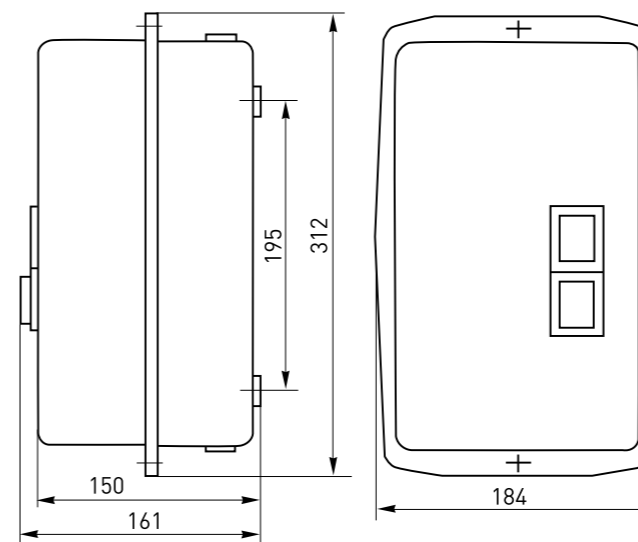
КМЭ 0910; КМЭ 1210; КМЭ 1810



КМЭ 2510; КМЭ 3210

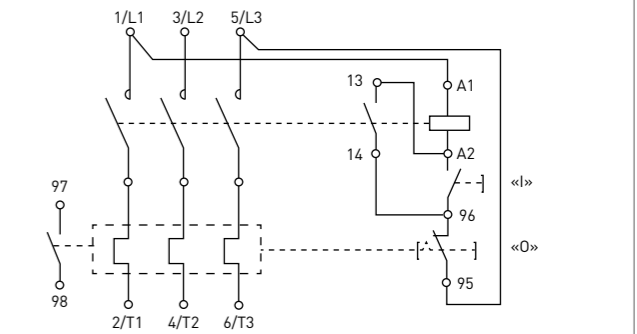


КМЭ 4011; КМЭ 5011; КМЭ 6511; КМЭ 8011; КМЭ 9511

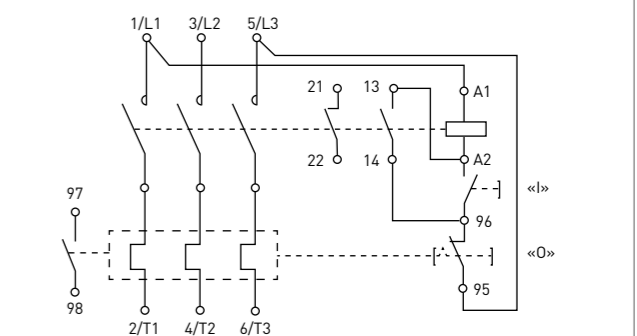


ТИПОВЫЕ СХЕМЫ ПОДКЛЮЧЕНИЯ

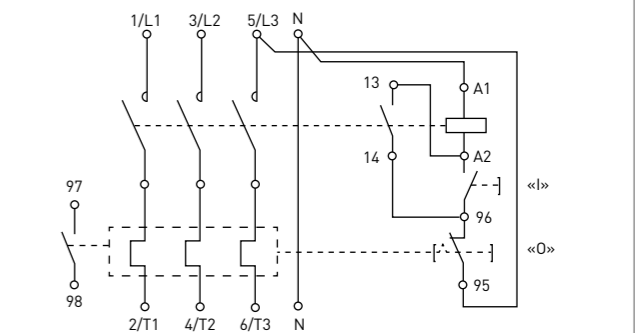
Пускатели магнитные КМЭ 9 А–32 А с катушкой управления 400 В



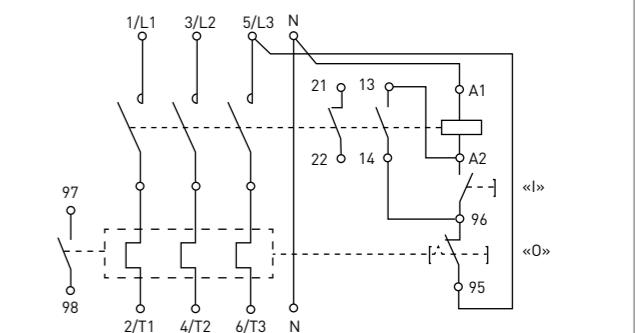
Пускатели магнитные КМЭ 40 А–95 А с катушкой управления 400 В



Пускатели магнитные КМЭ 9 А–32 А с катушкой управления 230 В



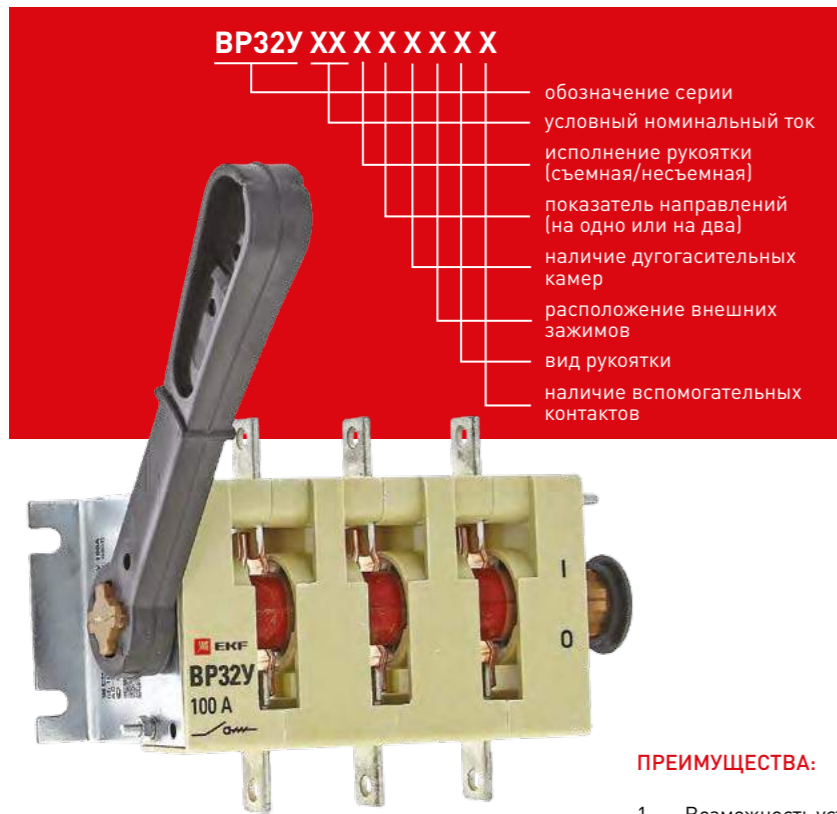
Пускатели магнитные КМЭ 40 А–95 А с катушкой управления 230 В



ТИПОВАЯ КОМПЛЕКТАЦИЯ

1. Пускатель магнитный КМЭ в корпусе со степенью защиты IP 65.
2. Паспорт.

Выключатели-разъединители ВР32У (универсальные) серии МАХiта



Выключатели-разъединители ВР32У (универсальные) серии МАХiта предназначены для ручного включения-отключения цепей переменного тока с номинальным напряжением до 690 В частотой 50 Гц.

В конструкции применена трехполюсная контактная система ножевого типа с двойным видимым разрывом цепи. С помощью двойного разрыва цепи, больших растворов контактов и дугогасительных камер обеспечивается эффективное гашение электрической дуги при коммутации нагрузок, что препятствует преждевременному и чрезмерному износу контактов. Конструкция контактных выводов обеспечивает болтовое присоединение шин или проводников, оконцованных кабельными наконечниками.

Все рубильники являются универсальными по типу присоединения рукоятки. Конструкция рубильника предусматривает установку рукоятки как справа от корпуса, так и слева. Расположение рукоятки, левое или правое, можно поменять в процессе эксплуатации при необходимости.

Расположение плоскости присоединения внешних зажимов контактных выводов перпендикулярно плоскости монтажа.

Выпускается несколько исполнений ВР32У:

- на одно и на два направления;
- с несъемной рукояткой;
- со съёмной смещенной рукояткой.

ПРЕИМУЩЕСТВА:

1. Возможность установки рукоятки как справа, так и слева от корпуса.
2. Простота и надежность конструкции.
3. Наличие двойного видимого разрыва цепи.
4. Наличие дугогасительных камер.
5. Широкий выбор типоразмеров.

EAC ГОСТ Р 50030.3-99
ТУ3424-036-05758109-2006

Наименование	Ном. ток, А	Направления	Исполнение	Масса нетто, кг	Артикул
ВР32У-31А31220	100	1	С дугогасительными камерами, несъемная рукоятка	1,2	uvr32-31a31220
ВР32У-35А31220	250	1		2,2	uvr32-35a31220
ВР32У-37А31220	400	1		3,2	uvr32-37a31220
ВР32У-39А31220	630	1		6,7	uvr32-39a31220
ВР32У-31А71220	100	2		1,3	uvr32-31a71220
ВР32У-35А71220	250	2		2,7	uvr32-35a71220
ВР32У-37А71220	400	2	4	uvr32-37a71220	
ВР32У-39А71220	630	2	6,3	uvr32-39a71220	
ВР32У-31В31250	100	1	С дугогасительными камерами, съёмная смещенная рукоятка	1,2	uvr32-31b31250
ВР32У-35В31250	250	1		2,2	uvr32-35b31250
ВР32У-37В31250	400	1		3,2	uvr32-37b31250
ВР32У-39В31250	630	1		6,4	uvr32-39b31250
ВР32У-31В71250	100	2		1,3	uvr32-31b71250
ВР32У-35В71250	250	2		2,7	uvr32-35b71250
ВР32У-37В71250	400	2		4	uvr32-37b71250
ВР32У-39В71250	630	2		7	uvr32-39b71250

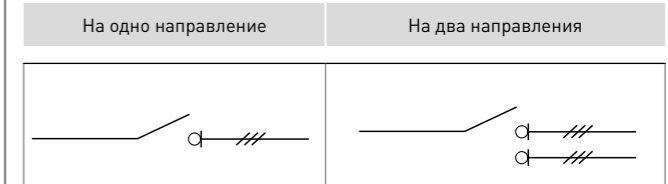
ТЕХНИЧЕСКИЕ ХАРАКТЕРИСТИКИ

Параметры	Значение			
	100	250	400	630
Условный тепловой ток на открытом воздухе I _{th} , А	100	250	400	630
Номинальный кратковременно-выдерживаемый ток, кА	5	8	11	16
Номинальный условный ток короткого замыкания, кА	8	14	22	32
Механическая износостойкость, циклов не менее	25 000	25 000	16 000	16 000
Сечение подключаемых проводников, max мм ²	35	120	240	2x240
Номинальное напряжение изоляции, U _i , В	690			
Номинальное рабочее напряжение, U _e , В	400, 690			
Кол-во полюсов	3P			
Категории применения	AC-21 В, AC-22 В (с д/г камерами)			
Степень защиты	IP 00; IP 32 (при установке в НКУ)			
Диапазон рабочих температур, °С	От -25 до +40			
Климатическое исполнение	УХЛ 3			
Высота над уровнем моря, м	До 2000			
Срок службы, не менее, лет	10			

Условный номинальный ток, А	Условное обозначение
100	31
250	35
400	37
630	39

Род тока	Категория применения	Типичные области применения
Переменный	AC-21 В	Коммутация активных нагрузок, включая умеренные перегрузки
	AC-22 В	Коммутация смешанных активных и индуктивных нагрузок, включая умеренные перегрузки

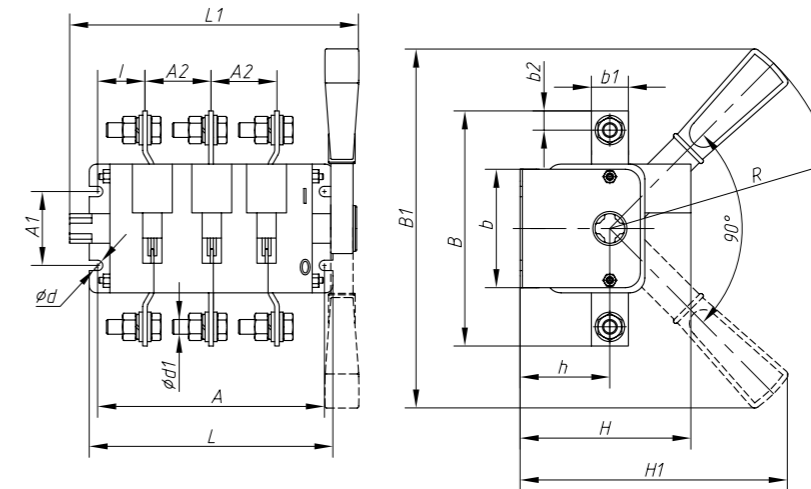
ТИПОВЫЕ СХЕМЫ ПОДКЛЮЧЕНИЯ



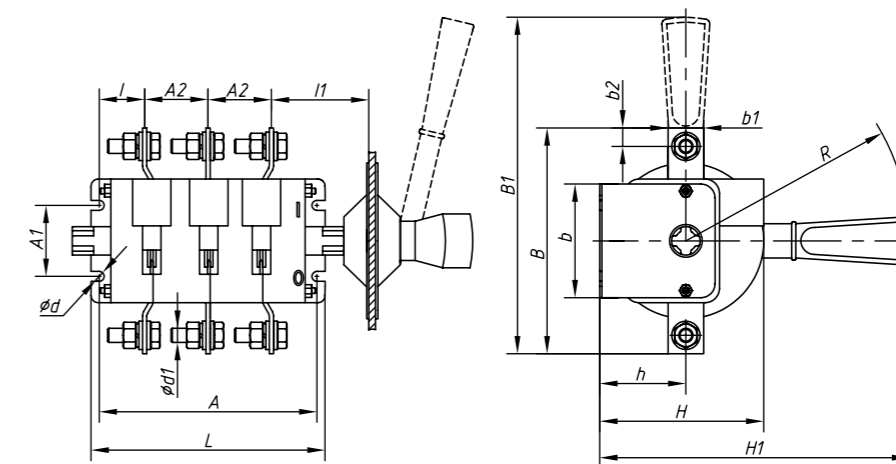
ТИПОВАЯ КОМПЛЕКТАЦИЯ

1. Выключатель-разъединитель серии ВР32У.
2. Рукоятка (съёмная/несъёмная).
3. Дугогасительные камеры.
4. Крепеж.
5. Удлинительная гильза для исполнения со съёмной рукояткой.

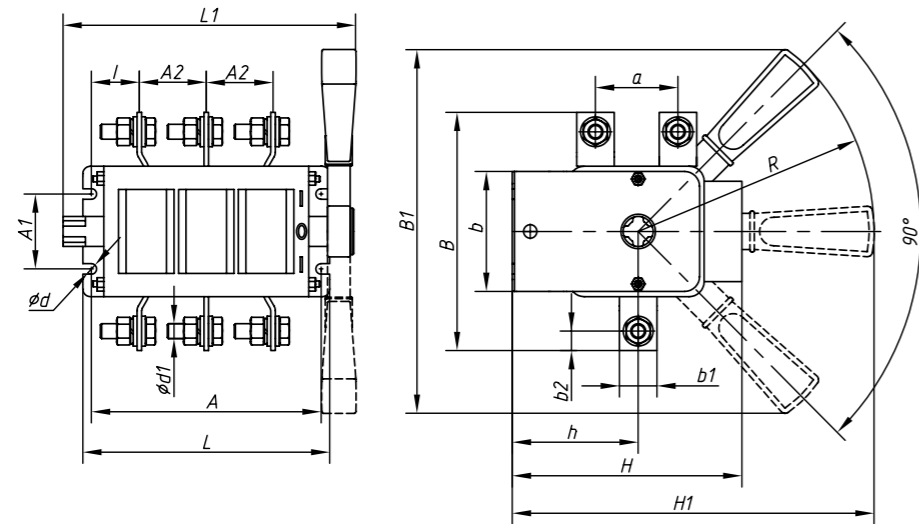
ГАБАРИТНЫЕ И УСТАНОВОЧНЫЕ РАЗМЕРЫ



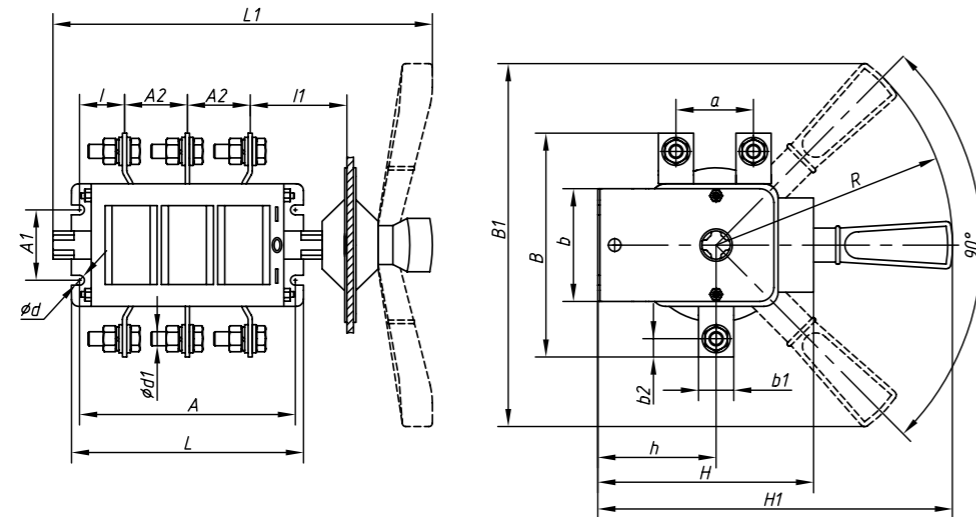
Выключатель-разъединитель универсальный трехполюсный на одно направление с д/г камерами, съёмная левая/правая рукоятка



Выключатель-разъединитель универсальный трехполюсный на два направления с д/г камерами, несъемная левая/правая рукоятка

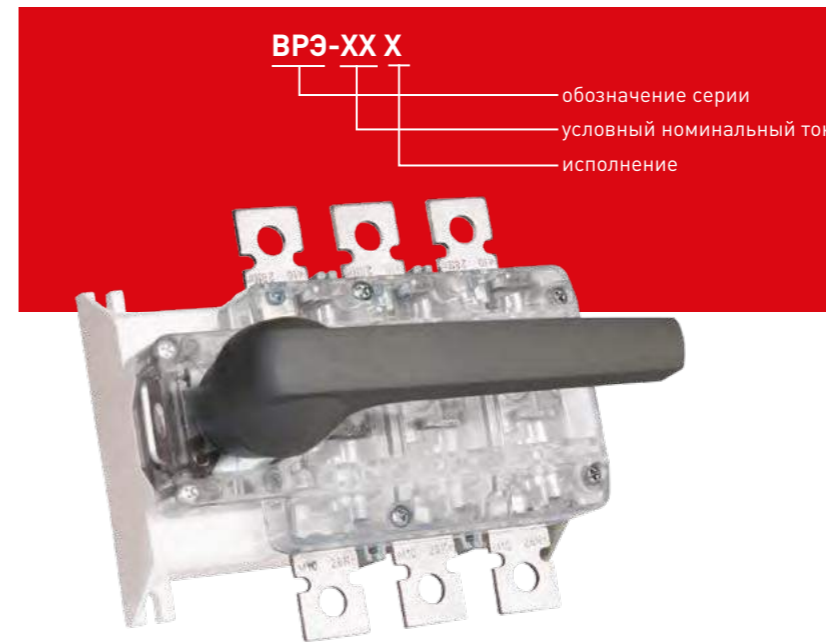


Выключатель-разъединитель универсальный трехполюсный на два направления с д/г камерами, съемная левая/правая рукоятка



Модель	Размеры, мм																		
	A	A1	A2	B	B1	L1	L	b	b1	b2	H	H1	l	l1	h	d	d1	R	a
BP32Y-31A31220	162,5	50	37,5	117	240	176	176,5	176,5	75	15	7,5	175	44	-	55	7	M6	160	-
BP32Y-31B31250					219	267						215	80	80					
BP32Y-35A31220	173,5	50	44	164	240	190	186	186	83	25	12,5	180	47	-	58	7	M10	160	-
BP32Y-35B31250					242	282						219	80	80					
BP32Y-37A31220	203	50	50	178	240	215	214,5	214,5	99,5	26,5	13	191	50	-	70,5	7	M10	160	-
BP32Y-37B31250					250	297,5						232	80	80					
BP32Y-39A31220	236,5	100	65	220	313	250	252,5	252,5	119	35	18	240	52	-	83,5	7	M12	160	-
BP32Y-39B31250					320	332						290	83	83					
BP32Y-31A71220	145,5	50	37,5	120	240	168	157,5	157,5	65	15	7,5	231,5	35,5	-	71,5	9	M6	207	38
BP32Y-31B71250					262,5	172						172	80,5	25					
BP32Y-35A71220	160	50	44	162	240	183	172	172	80,5	25	12,5	238,5	36	-	78,5	7	M10	160	58
BP32Y-35B71250					279	172						172	80,5	25					
BP32Y-37A71220	200	50	50	164	240	215	212	212	89,5	26	13	259,5	49	-	99,5	7	M10	160	62
BP32Y-37B71250					305	212						212	89,5	26					
BP32Y-39A71220	236	50	65	208	313	251	252	252	105,5	35	17,5	330,5	52,5	-	120,5	9	M12	210	72
BP32Y-39B71250					336,5	252						252	105,5	35					

Выключатели-разъединители (рубильники) серии ВРЭ



Выключатели-разъединители ВРЭ предназначены для ручного включения-отключения цепей переменного тока номинальным напряжением до 500 В / 690 В (ВРЭ/ВРЭ с предохранителями) частотой 50Гц, а также для защиты от коротких замыканий и перегрузки в моделях с плавкими предохранителями (предохранители в комплект поставки не включены). Двойной видимый разрыв цепи и прочный корпус с функцией дугогасительной камеры, выполненный из негорючего полиамида со стекловолокном, обеспечивают максимальную безопасность переключения. Фронтальная защита от прикосновений обеспечивается защитной крышкой. Применяются в качестве аварийного или главного выключателя для токов от 160 А до 630 А в вводно-распределительных устройствах, распределительных и шкафах управления и др. Устанавливаются на монтажную панель. Конструктивно ВРЭ состоит из трехполюсного основания с механизмом замыкания/размыкания контактов и дугогасительными камерами, прозрачной защитной крышки для визуального определения положения контактов и рукоятки. Конструкция контактных выводов обеспечивает болтовое присоединение шин или проводников, оконцованных кабельными наконечниками. Есть возможность установки замка для блокировки включения/отключения. Выключатели-разъединители ВРЭ поставляются с передней рукояткой с возможностью выноса ее на дверцу шкафа. Выключатели могут дополнительно оснащаться электромеханическим дополнительным контактом состояния NO + NC.

ПРЕИМУЩЕСТВА:

1. Наличие моделей с плавкими предохранителями.
2. Двойной видимый разрыв цепи.
3. Наличие дополнительных контактов.
4. Выносная рукоятка на дверцу шкафа.
5. Блокировка положения рукоятки при помощи замка.



ГОСТ Р 50030.3-99 (МЭК 60947-3-99)

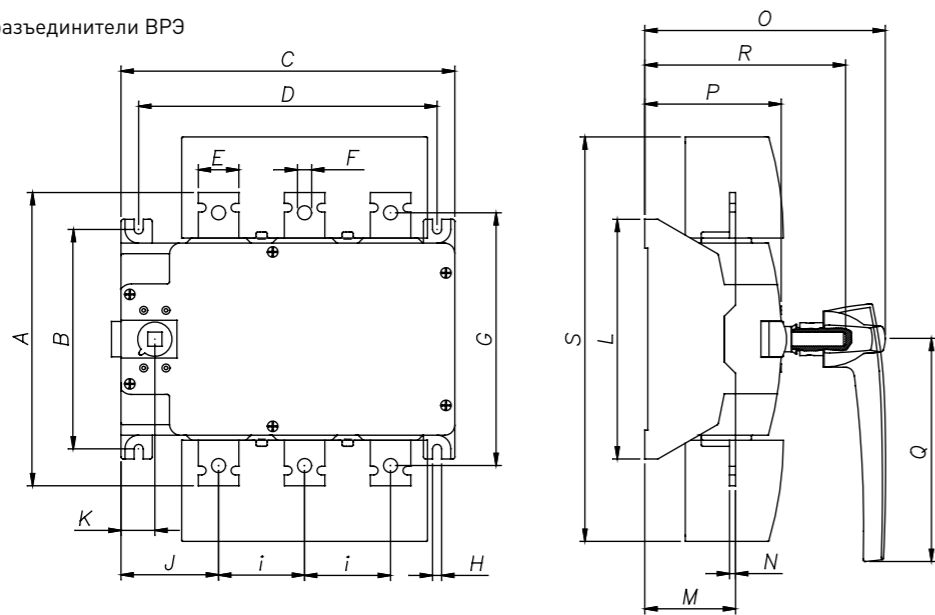
Изображение	Наименование	Номин. ток, А	Габарит плавкой вставки	Масса нетто, кг	Артикул
	ВРЭ 160 А	160	-	1,5	vre-160
	ВРЭ 250 А	250	-	1,6	vre-250
	ВРЭ 400 А	400	-	4,8	vre-400
	ВРЭ 630 А	630	-	5,0	vre-630
	ВРЭ 160 А с предохранителями типа ППН (габ. 00)	160	00	2,2	vre-fuse-160
	ВРЭ 250 А с предохранителями типа ППН (габ. 1)	250	1	6,5	vre-fuse-250
	ВРЭ 400 А с предохранителями типа ППН (габ. 2)	400	2	6,8	vre-fuse-400
	ВРЭ 630 А с предохранителями типа ППН (габ. 3)	630	3	11,5	vre-fuse-630

ТЕХНИЧЕСКИЕ ХАРАКТЕРИСТИКИ

Параметры	Значение			
Номинальный тепловой ток I _{th} , А	160	250	400	630
Для выключателей-разъединителей ВРЭ:				
Максимальное номинальное напряжение U _e , В	500			
Частота, Гц	50-60			
Максимальное импульсное напряжение U _{imp} , кВ	12			
Номинальный кратковременно-выдерживаемый ток [1 с] I _{sw} , кА	7	7	15	15
Номинальный условный ток короткого замыкания I _{cm} , кА	20	20	30	30
Категории применения	AC-23 А (500 В, 125 А) AC-23 А (415В) AC-22 В (500 В) AC-21 А (500 В)	AC-23 А (500 В, 200 А) AC-23 В (415В) AC-22 В (500 В) AC-21 В (500 В)	AC-23 В (500 В) AC-22 В (500 В) AC-21 В (500 В)	AC-23 В (500 В) AC-22 В (500 В) AC-21 В (500 В)
Крепление шин и проводников	Болт М8	Болт М10	Болт М10	Болт М10
Механическая износостойкость, циклов, не менее	7000			
Степень защиты	IP 40			
Для выключателей-разъединителей ВРЭ с предохранителями:				
Тип (габарит) плавкой вставки	ППН-33 (габ. 00)	ППН-35 (габ. 1)	ППН-37 (габ. 2)	ППН-39 (габ. 3)
Максимальное номинальное напряжение U _e , В	690			
Частота, Гц	50-60			
Максимальное импульсное напряжение U _{imp} , кВ	8	8	8	12
Максимально допустимый ток короткого замыкания с предохранителями, кА	80			
Мощность рассеивания предохранителя на одну фазу, Вт	12	23	34	48
Категории применения	AC-23 А (690 В, 125 А) AC-23 А (500 В) AC-22 А (690 В) AC-21 А (690 В)	AC-23 В (690 В) AC-22 В (690 В) AC-21 В (690 В)	AC-23 В (690 В) AC-22 В (690 В) AC-21 В (690 В)	AC-23 В (690 В) AC-22 В (690 В) AC-21 В (690 В)
Крепление шин и проводников	Болт М8	Болт М10	Болт М10	Болт М12
Механическая износостойкость, циклов, не менее	7000	7000	7000	4000
Степень защиты	IP 20			
Общие характеристики:				
Номинальное напряжение изоляции U _i , В	1000			
Сечение подключаемых проводников, мм ²	70	120	240	240
Кол-во полюсов	3Р			
Диапазон рабочих температур, °С	От -25 до +50			
Климатическое исполнение	УХЛ 3			
Высота над уровнем моря, м	До 2000			
Срок службы, лет не менее	10			

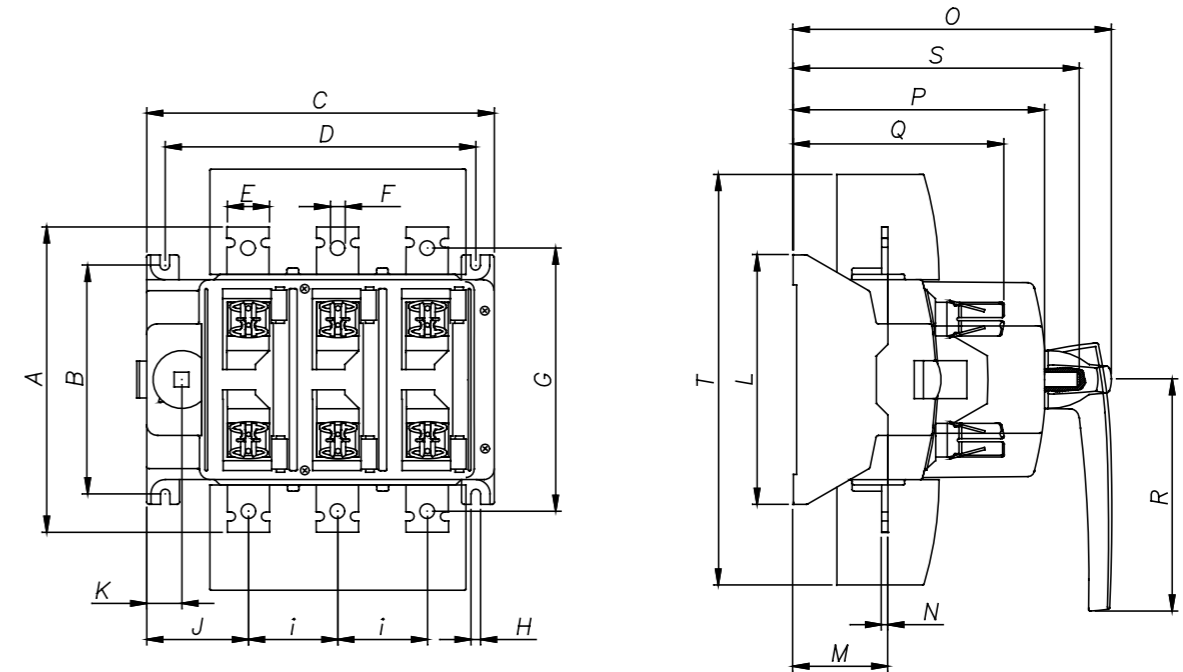
ГАБАРИТНЫЕ И УСТАНОВОЧНЫЕ РАЗМЕРЫ

Выключатели-разъединители ВРЭ



Модель	Размеры, мм																		
	a	b	c	d	e	f	g	h	i	j	k	l	m	n	o	p	q	r	s
ВРЭ 160 А	154	108	171	153,5	20	11	133	6,5	40	60,5	24	123	46,5	3	157	68	125	128	192
ВРЭ 250 А	158	108	171	153,5	25	11	133	6,5	40	60,5	24	123	46,5	3	157	68	125	128	192
ВРЭ 400 А	232	181,5	270	241,5	30	10,5	208	7	65	88	29	200	73	5	196,5	106,5	180	165	338
ВРЭ 630 А	238	181,5	270	241,5	35	10,5	208	7	65	88	29	200	73	5	196,5	106,5	180	165	338

Выключатели-разъединители ВРЭ с предохранителями



Модель	Размеры, мм																			
	a	b	c	d	e	f	g	h	i	j	k	l	m	n	o	p	q	r	s	t
ВРЭ 160 А с ППН габ. 00	158	108	171	153,5	20	9	128	6,5	40	60,5	24	123	46,5	3	195	140	107	125	166	192
ВРЭ 250 А с ППН габ. 1	232	181,5	270	241,5	30	10,5	208	7	65	88	29	200	73	5	253	196	152,5	180	218	338
ВРЭ 400 А с ППН габ. 2	238	181,5	270	241,5	35	10,5	208	7	65	88	29	200	73	5	253	196	161	180	218	338
ВРЭ 630 А с ППН габ. 3	290	217	330	295	40	14	250	9	85	96,5	33,5	237	90	6	302	238,5	200	220	262	400

ТИПОВЫЕ СХЕМЫ ПОДКЛЮЧЕНИЯ



ОСОБЕННОСТИ ЭКСПЛУАТАЦИИ И МОНТАЖА

В моделях с предохранителями при отсутствии предохранителя контакта нет. Для нормальной работы выключателя-разъединителя необходимо наличие предохранителя в исправном состоянии.

ТИПОВАЯ КОМПЛЕКТАЦИЯ

1. Выключатель-разъединитель серии ВРЭ2.
2. Паспорт.
Плавкие предохранители и дополнительные устройства (контакт состояния, выносная рукоятка, замок) в комплект поставки не включены и приобретаются отдельно.

Выключатели-разъединители (рубильники) серии УВРЭ откидного типа



Выключатели-разъединители УВРЭ откидного типа с плавкими предохранителями предназначены для ручного включения-отключения и для защиты от коротких замыканий и перегрузки цепей переменного тока номинальным напряжением до 690 В частотой 50 Гц (предохранители в комплект поставки не включены). Применяются в вводно-распределительных устройствах, распределительных и шкафах управления и др.

Видимый разрыв обеспечивается благодаря откидной крышке, оснащенной держателями предохранителей. При открывании крышки происходит разрыв цепи (первый разрыв происходит в верхней части). Она также выполняет функцию фронтальной защиты от прикосновений. Конструктивно УВРЭ состоит из трехполюсного основания с контактными зажимами предохранителей, изготовленного из негорючего полиамида со стекловолокном, двух клеммных крышек (верхняя крышка оснащена дугогасительными камерами, за исключением УВРЭ 160 А) и откидной крышки с держателями предохранителей.

В крышке предусмотрены контрольные отверстия для измерения напряжения и других параметров специальным щупом.

Выключатели устанавливаются на монтажную панель. Конструкция контактных выводов обеспечивает болтовое присоединение шин или проводников, оконцованных кабельными наконечниками. Выводы изготавливаются из меди с антикоррозийным покрытием.

Выключатели могут дополнительно оснащаться электромеханическим дополнительным контактом состояния NO + NC.

ПРЕИМУЩЕСТВА:

1. Откидное исполнение.
2. Защита от перегрузки и коротких замыканий благодаря плавким предохранителям.
3. Двойной видимый разрыв цепи.
4. Наличие дополнительных контактов.
5. Измерительные отверстия для контроля параметров.

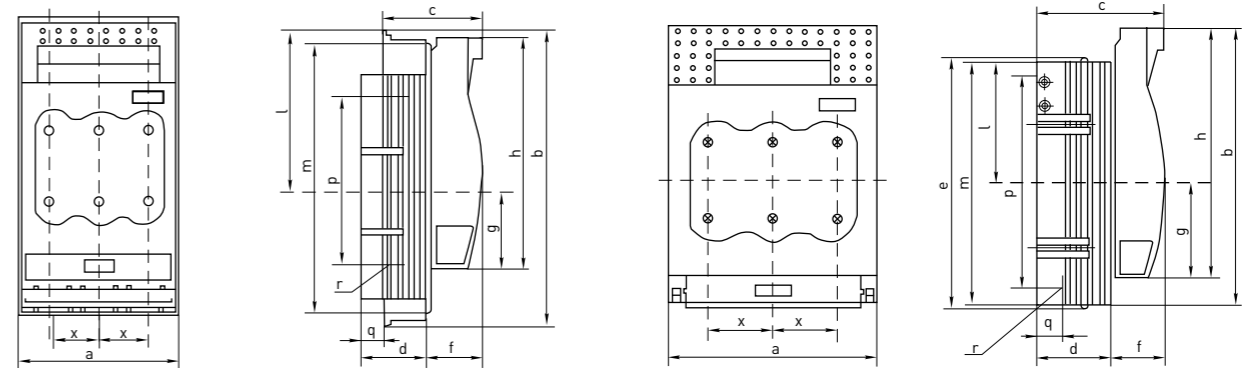
EAC ГОСТ Р 50030.3-99 (МЭК 60947-3-99)

Наименование	Номин. ток, А	Габарит плавкой вставки	Масса нетто, кг	Артикул
УВРЭ 160 А откидного типа с предохранителями типа ППН (габ. 00)	160	00	0,5	uvre-160
УВРЭ 250 А откидного типа с предохранителями типа ППН (габ. 1)	250	1	1,8	uvre-250
УВРЭ 400 А откидного типа с предохранителями типа ППН (габ. 2)	400	2	3,5	uvre-400
УВРЭ 630 А откидного типа с предохранителями типа ППН (габ. 3)	630	3	4,9	uvre-630

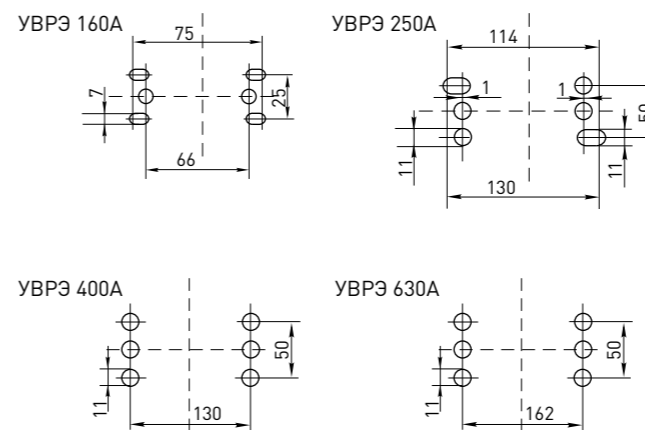
ТЕХНИЧЕСКИЕ ХАРАКТЕРИСТИКИ

Параметры	Значение			
	160	250	400	630
Номинальный тепловой ток I _{th} , А	160	250	400	630
Тип (габарит) плавкой вставки	ППН-33 (габ. 00)	ППН-35 (габ. 1)	ППН-37 (габ. 2)	ППН-39 (габ. 3)
Максимальное номинальное напряжение U _e , В	690			
Частота, Гц	50-60			
Максимальное импульсное напряжение U _{imp} , кВ	6			
Номинальное напряжение изоляции U _i , В	800			
Максимально допустимый ток короткого замыкания с предохранителями, кА	50			
Мощность рассеивания предохранителя на 1 фазу, Вт	12	23	34	48
Категории применения	AC-23 В (400 В) AC-23 В (500 В, 125 А) AC-22 В (690 В) AC-21 В (690 В)	AC-23 В (400 В) AC-22 В (690 В) AC-21 В (690 В)	AC-23 В (400 В) AC-22 В (690 В) AC-21 В (690 В)	AC-23 В (400 В) AC-22 В (690 В) AC-21 В (690 В)
Крепление шин и проводников	Болт М8	Болт М10	Болт М10	Болт М12
Сечение подключаемых проводников, мм ²	70	120	240	240
Механическая износостойкость, циклов, не менее	1400	1400	800	800
Степень защиты	IP 30			
Кол-во полюсов	3P			
Диапазон рабочих температур, °С	От -25 до +50			
Климатическое исполнение	УХЛ 3			
Высота над уровнем моря, м	До 2000			
Срок службы, лет не менее	10			

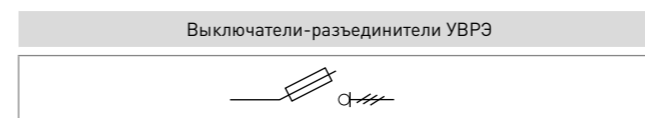
ГАБАРИТНЫЕ И УСТАНОВОЧНЫЕ РАЗМЕРЫ



Модель	Размеры, мм													
	a	b	c	d	e	f	g	h	l	m	p	q	r	x
УВРЭ 160 А	106	200	82,5	45	-	37	60	155	100	181	115	17	М8	33
УВРЭ 250 А	184	243	111,5	66	220	45,5	84	220	107	214,5	185	21,5	М10	57
УВРЭ 400 А	210	288	128	80	-	48	92	249	124	255	210	25	М10	65
УВРЭ 630 А	256	300	142,5	94,5	-	48	98,5	259	127,5	267	210	30	М12	81



ТИПОВЫЕ СХЕМЫ ПОДКЛЮЧЕНИЯ



ОСОБЕННОСТИ ЭКСПЛУАТАЦИИ И МОНТАЖА

При отсутствии предохранителя контакта нет. Для нормальной работы выключателя-разъединителя необходимо наличие предохранителя в исправном состоянии.

Для установки выключателя-разъединителя необходимо:

- снять откидную фронтальную крышку, открыв ее до упора и выдвинув вверх;
- повернуть на 90° фиксаторы клеммных крышек, расположенные по центру выключателя-разъединителя;
- снять верхнюю и нижнюю клеммные крышки, потянув их вперед;
- разметить и просверлить отверстия на монтажной панели. установить основание выключателя;
- подключить шины или проводники;
- собрать выключатель-разъединитель в обратной последовательности;
- установить плавкие предохранители. Они крепятся к откидной крышке при помощи специальных держателей.

ТИПОВАЯ КОМПЛЕКТАЦИЯ

1. Выключатель-разъединитель серии УВРЭ.
2. Паспорт.

Плавкие предохранители и дополнительные контакты состояния в комплект поставки не включены и приобретаются отдельно.

Дополнительные устройства для ВРЭ и УВРЭ



Выключатели-разъединители ВРЭ и УВРЭ могут комплектоваться дополнительными контактами состояния NO + NC. Выключатели-разъединители ВРЭ, кроме того, можно укомплектовать выносной рукояткой на дверцу шкафа, состоящей из основания и штока (удлинителя) рукоятки (за исключением выключателя-разъединителя ВРЭ 630 А с предохранителями). Дополнительные устройства в комплект поставки выключателей-разъединителей не включены и приобретаются отдельно.

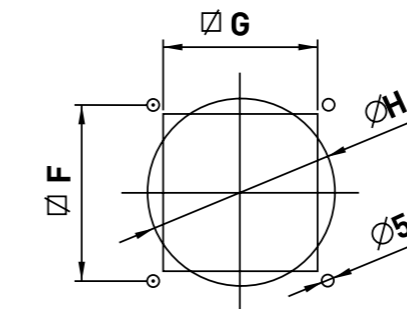
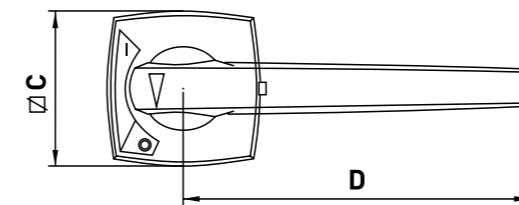
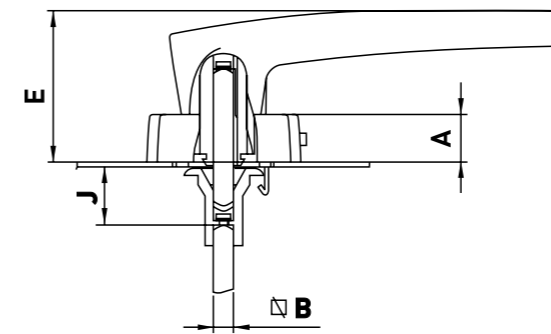
Наименование выключателя-разъединителя	Дополнительные устройства	
	Наименование	Артикул
ВРЭ 160А	Дополнительный контакт NO + NC для ВРЭ	vre-a-01
	Выносная рукоятка на дверцу шкафа для ВРЭ 160А	vre-a-03
	Ось (удлинитель) рукоятки 300 мм для ВРЭ 160А	vre-a-05
ВРЭ 250-630А (за исключением ВРЭ 630А с предохранителями)	Дополнительный контакт NO + NC для ВРЭ	vre-a-01
	Выносная рукоятка на дверцу шкафа для ВРЭ 250-630А	vre-a-04
	Ось (удлинитель) рукоятки 300 мм для ВРЭ 250-630А	vre-a-06
ВРЭ 630А с предохранителями	Дополнительный контакт NO + NC для ВРЭ	vre-a-01
УВРЭ	Дополнительный контакт NO + NC для УВРЭ	vre-a-02

Изображение	Наименование	Масса нетто, кг	Артикул
	Дополнительный контакт NO + NC для выключателей-разъединителей ВРЭ	0,02	vre-a-01
	Дополнительный контакт NO + NC для выключателей-разъединителей УВРЭ	0,005	vre-a-02
	Выносная рукоятка на дверцу шкафа для выключателей-разъединителей ВРЭ 160 А	0,2	vre-a-03
	Выносная рукоятка на дверцу шкафа для выключателей-разъединителей ВРЭ 250-630 А (за исключением ВРЭ 630 А с предохранителями)	0,2	vre-a-04
	Ось (удлинитель) рукоятки 300 мм для выключателей-разъединителей ВРЭ 160 А	0,25	vre-a-05
	Ось (удлинитель) рукоятки 300 мм для выключателей-разъединителей ВРЭ 250-630 А	0,25	vre-a-06

ТЕХНИЧЕСКИЕ ХАРАКТЕРИСТИКИ

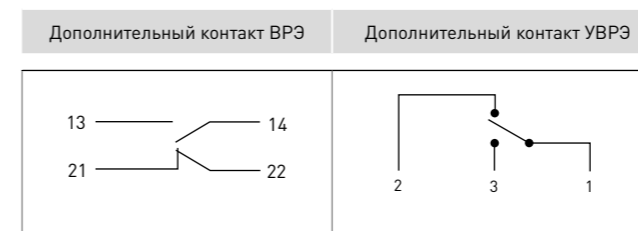
Параметры	Значение	
	Дополнительный контакт для ВРЭ	Дополнительный контакт для УВРЭ
Номинальное напряжение переменного тока, В	240 / 415	125 / 240
Номинальный рабочий ток, А	4 / 3	5 / 3
Сечение подключаемого проводника, мм ²	1,5 ... 2,5	1,0 ... 1,5

ГАБАРИТНЫЕ И УСТАНОВОЧНЫЕ РАЗМЕРЫ



Модель	Размеры, мм								
	a	b	c	d	e	f	g	h	j
Выносная рукоятка для ВРЭ 160 А	25	10	80	126	76	61	54	65	30
Выносная рукоятка для ВРЭ 250-630 А (за исключением ВРЭ 630 А с ППН габ. 3)	25	10	80	180	79	61	54	65	30

ТИПОВЫЕ СХЕМЫ ПОДКЛЮЧЕНИЯ



ОСОБЕННОСТИ ЭКСПЛУАТАЦИИ И МОНТАЖА

Дополнительные устройства для ВРЭ.

Выносная рукоятка может поставляться ко всем выключателям-разъединителям за исключением ВРЭ 630 А с предохранителями. Конструктивно состоит из держателя рукоятки, устанавливаемого на дверцу шкафа, самой рукоятки, которая снимается с ВРЭ и переставляется на дверцу, и оси (удлинителя) рукоятки. Выключатель-разъединитель ВРЭ, держатель рукоятки и ось приобретаются отдельно друг от друга.

Дополнительный контакт состояния NO + NC устанавливается на переднюю панель выключателя-разъединителя возле рукоятки, крепится двумя винтами, образует механическую сцепку с рукояткой выключателя и обеспечивает сигнализацию о положении рукоятки (состоянии контактов выключателя). Можно установить сразу два дополнительных контакта. Контакт состояния имеет четыре контактных вывода 13, 14, 21, 22. Подключение осуществляется при помощи плоских изолированных разъемов типа РпИм проводниками сечением 1,5 – 2,5 мм². В комплекте с дополнительным контактом идут разъемы РпИм (4 шт.) и крепеж.

Дополнительные устройства для УВРЭ.

Дополнительный контакт состояния NO + NC можно установить в выключатели-разъединители УВРЭ 160 А – 1 шт., УВРЭ 250-630 А – 1 или 2 шт. Для установки контакта состояния необходимо снять откидную фронтальную и верхнюю клеммную крышки. Дополнительные контакты устанавливаются с левого и правого торцов на два стержня. Они обеспечивают сигнализацию о положении откидной крышки (состоянии контактов выключателя).

Контакт состояния имеет три контактных вывода 1 (С, общий), 2 (NC), 3 (NO). Подключение осуществляется при помощи плоских изолированных разъемов типа РпИм проводниками сечением до 1,5 мм². В комплекте с дополнительным контактом идут разъемы РпИм (3 шт.).

ТИПОВАЯ КОМПЛЕКТАЦИЯ

1. Дополнительное устройство.
2. Крепеж.
3. С дополнительными контактами в комплекте идут разъемы РпИм.

Выключатели-разъединители (рубильники) серии УВРЭ вертикальные



Выключатели-разъединители УВРЭ вертикальные откидного типа с плавкими предохранителями предназначены для ручного включения-отключения и для защиты от коротких замыканий и перегрузки цепей переменного тока с номинальным напряжением до 690 В частотой 50 Гц (предохранители в комплект поставки не включены).
Применяются в вводно-распределительных устройствах, в шкафах низкого напряжения на трансформаторных подстанциях. По возможности проведения коммутационных операций УВРЭ вертикальные подразделяются на аппараты с пофазным и с трехфазным отключением. В отключенном положении УВРЭ вертикальные обеспечивают наличие двойного видимого разрыва, гарантирующего безопасность в обслуживании электрооборудования.

ПРЕИМУЩЕСТВА:

1. Монтаж УВРЭ вертикальных на шины без сверления отверстий.
2. Сокращение времени и удобство монтажа за счет использования шин, как крепежной и передающей системы.
3. Вертикальное исполнение УВРЭ позволяет применять шкафы меньших габаритных размеров.
4. Наличие защищенного корпуса обеспечивает повышенную безопасность при эксплуатации.

EAC ГОСТ Р 50030.6.2-2000
(МЭК 60947-6-2-92)

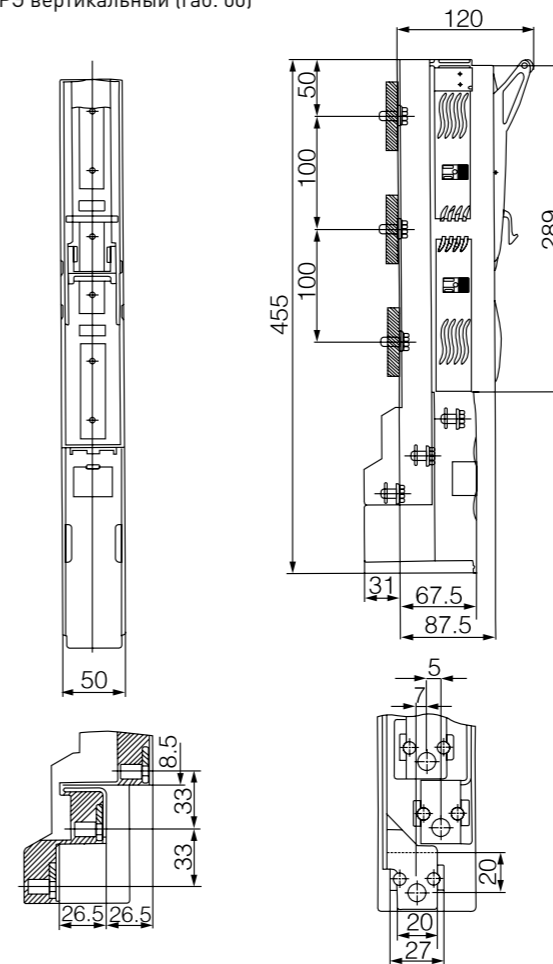
Наименование	Ном. тепловой ток I _{th} , А	Габарит плавкой вставки	Категория применения	Артикул
УВРЭ вертикальный 160 А под предохранители ППН (габ. 00)-100 одновременный ЕКФ	160	ППН-33 (габ. 00)	АС-22 В	uvre-v-160-о
УВРЭ вертикальный 250 А под предохранители ППН (габ. 1)-185 пофазный ЕКФ	250	ППН-35 (габ. 1)	АС-23 В, АС-22 В, АС-21 В	uvre-v-250-р
УВРЭ вертикальный 250 А под предохранители ППН (габ. 1)-185 одновременный ЕКФ	250	ППН-35 (габ. 1)	АС-23 В, АС-22 В, АС-21 В	uvre-v-250-о
УВРЭ вертикальный 400 А под предохранители ППН (габ. 2)-185 пофазный ЕКФ	400	ППН-37 (габ. 2)	АС-23 В, АС-22 В, АС-21 В	uvre-v-400-р
УВРЭ вертикальный 400 А под предохранители ППН (габ. 2)-185 одновременный ЕКФ	400	ППН-37 (габ. 2)	АС-23 В, АС-22 В, АС-21 В	uvre-v-400-о
УВРЭ вертикальный 630 А под предохранители ППН (габ. 3)-185 пофазный ЕКФ	630	ППН-39 (габ. 3)	АС-23 В, АС-22 В, АС-21 В	uvre-v-630-р
УВРЭ вертикальный 630 А под предохранители ППН (габ. 3)-185 одновременный ЕКФ	630	ППН-39 (габ. 3)	АС-23 В, АС-22 В, АС-21 В	uvre-v-630-о

ТЕХНИЧЕСКИЕ ХАРАКТЕРИСТИКИ

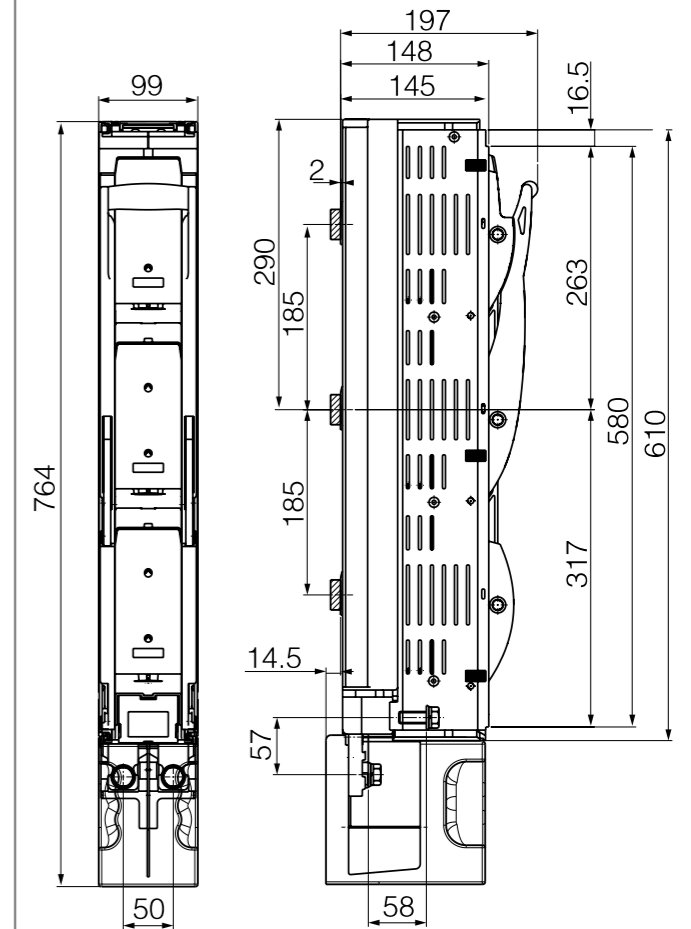
Параметры	Значение			
	УВРЭ вертик. (габ. 00)	УВРЭ вертик. (габ. 1)	УВРЭ вертик. (габ. 2)	УВРЭ вертик. (габ. 3)
Номинальный тепловой ток I _{th} , А	160	250	400	630
Габарит плавкой вставки	ППН-33 (габ. 00)	ППН-35 (габ. 1)	ППН-37 (габ. 2)	ППН-39 (габ. 3)
Максимальное номинальное напряжение U _e , В	690			
Частота, Гц	50 – 60			
Номинальное напряжение изоляции U _i , В	1000			
Категория применения	АС-22 В	АС-23 В, АС-22 В, АС-21 В		
Максимальное импульсное напряжение U _{imp} , кВ	8	12	12	12
Максимально допустимый ток короткого замыкания с предохранителями, кА	50	100	100	100
Мощность рассеивания предохранителя на одну фазу, Вт	12	12	12	12
Наличие дугогасительных камер	нет	да	да	да
Крепеж проводников	М8	М12	М12	М12
Сечение проводников, мм ²	70	240	240	240
Механическая износостойкость, циклы	1600	1600	800	800
Степень защиты	IP 30			
Кол-во полюсов	3			
Диапазон рабочих температур, °С	От -60 до +50			

ГАБАРИТНЫЕ И УСТАНОВОЧНЫЕ РАЗМЕРЫ

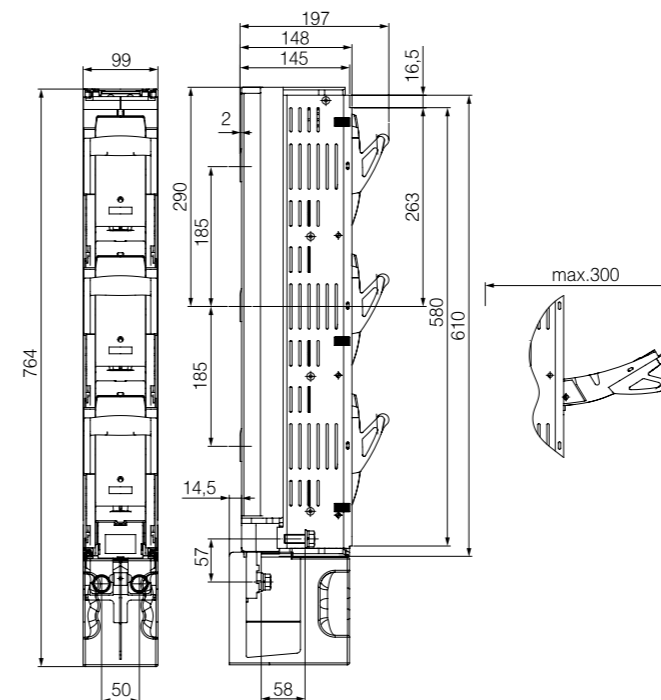
УВРЭ вертикальный (габ. 00)



УВРЭ вертикальный (габ. 1) одновременный
УВРЭ вертикальный (габ. 2) одновременный
УВРЭ вертикальный (габ. 3) одновременный



УВРЭ вертикальный (габ. 1) пофазный
УВРЭ вертикальный (габ. 2) пофазный
УВРЭ вертикальный (габ. 3) пофазный



ТИПОВАЯ КОМПЛЕКТАЦИЯ

1. Выключатель-разъединитель серии УВРЭ вертикальный.
 2. Паспорт.
- Предохранители в комплект поставки не включены и приобретаются отдельно.

Модульные рубильники серии MS



Модульные рубильники MS предназначены для ручного включения и отключения низковольтных электрических цепей переменного тока, частотой 50 Гц. Предназначены для применения в вводно-распределительных устройствах жилых и общественных зданий, в пунктах управления отдельными нагрузками. Могут применяться для включения и отключения цепей под нагрузкой. Модульные рубильники соответствуют ГОСТу Р 50030.3-2012 (МЭК 60947-3:2008).

ПРЕИМУЩЕСТВА:

1. Модульное исполнение.
2. Монтаж на DIN-рейку или монтажную плату.
3. Механизм быстрого включения и отключения.
4. Возможность установки навесного замка в позиции «ОТКЛ».

EAC ГОСТ Р 50030.3-2012
(МЭК 60947-3:2008)

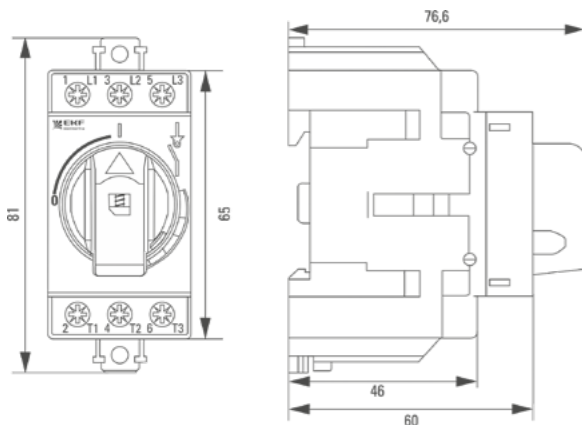
Наименование EKF	Номинальный ток, А	Артикул EKF
Рубильник модульный MS-16 А 3P на DIN-рейку EKF	16	ms-16d
Рубильник модульный MS-20 А 3P на DIN-рейку EKF	20	ms-20d
Рубильник модульный MS-25 А 3P на DIN-рейку EKF	32	ms-25d
Рубильник модульный MS-40 А 3P на DIN-рейку EKF	40	ms-40d
Рубильник модульный MS-63 А 3P на DIN-рейку EKF	63	ms-63d

ТЕХНИЧЕСКИЕ ХАРАКТЕРИСТИКИ

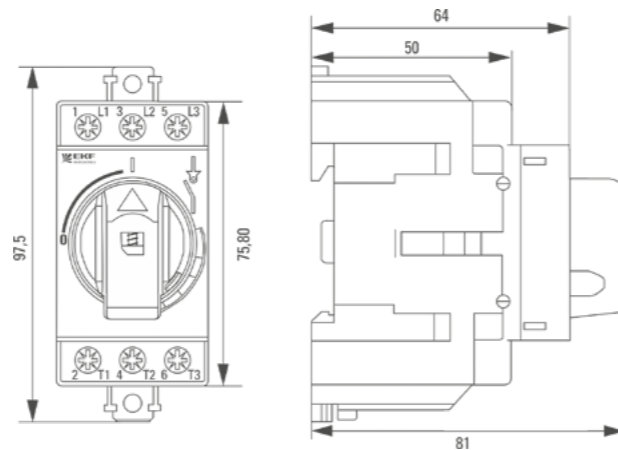
Параметры	Значения
Номинальное напряжение, В	230/400
Номинальная частота, Гц	50
Номинальный ток, А	16, 20, 25, 40, 63
Число полюсов	3
Номинальный кратковременно выдерживаемый ток I _{св} , А	1260
Номинальное импульсное выдерживаемое напряжение, кВ	6
Категория применения	AC-22A, AC-23A
Механическая износостойкость, циклов	20 000
Степень защиты по ГОСТу 14254-96	IP 20
Климатическое исполнение	УХЛ 4

ГАБАРИТНЫЕ И УСТАНОВОЧНЫЕ РАЗМЕРЫ

Габаритные размеры рубильника MS 16-40 А



Габаритные размеры рубильника MS 63 А



ТИПОВАЯ КОМПЛЕКТАЦИЯ

1. Модульный рубильник MS.
2. Паспорт.

Реле контроля фаз с LCD-дисплеем RKF-2S (с нейтралью)



Многофункциональное реле контроля фаз RKF-2S EKF с жидкокристаллическим дисплеем является устройством, созданным на базе микроконтроллера. Реле применяется в системах автоматизации и предназначено для высокоточного контроля качества питания сети в электроустановках до 1000 В переменного тока трехфазной сети.

Реле контролирует следующие параметры:

- отсутствие фаз;
- падение напряжения с выдержкой времени срабатывания;
- повышение напряжения с выдержкой времени срабатывания;
- асимметрия напряжения с выдержкой времени срабатывания;
- чередование фаз;
- контроль наличия нулевого проводника.

Реле имеет информативный жидкокристаллический дисплей с подсветкой цвета «лунный свет», кнопки управления и задания параметров, расположенные на лицевой панели. Реле способно отображать напряжение относительно фазы и нуля (работа в режиме вольтметра), позволяет устанавливать время задержки включения при первом включении или после аварийного срабатывания, позволяет включать или выключать автоматический режим включения после возникновения аварийной ситуации, позволяет включать или выключать функции контроля напряжения и чередование фаз.

На чередование фаз нельзя настроить задержку включения или выключения — реле реагирует мгновенно. На отсутствие фаз можно настроить только задержку на включение после аварии. На пропадание реагирует мгновенно.

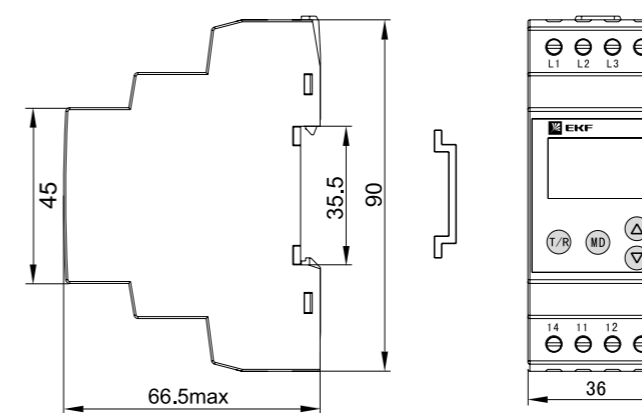
ПРЕИМУЩЕСТВА:

1. Наличие LCD-дисплея.
2. Удобное управление и настройка параметров
3. Работа устройства в режимах: реле контроля фаз, реле напряжения, вольтметра.

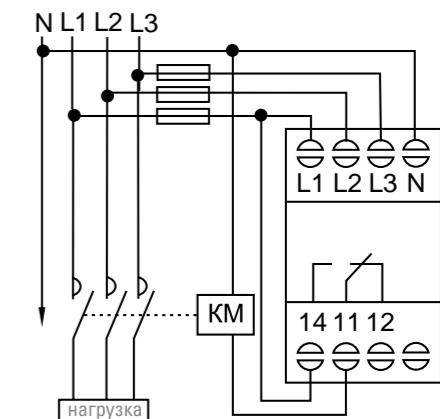
EAC ГОСТ Р 50030.5.1-2005
(МЭК 60947-5-1:2003)

Наименование	Монтаж	Напряжение питания (U _e)	Момент затяжки	Масса нетто, кг	Артикул
Реле контроля фаз с LCD - дисплеем RKF-2S (с нейтралью) EKF	На 35 мм DIN-рейку	AC 125 - 300 В + N	0,5 Н·м	0,12	rkf-2s

ГАБАРИТНЫЕ И УСТАНОВОЧНЫЕ РАЗМЕРЫ



ТИПОВЫЕ СХЕМЫ ПОДКЛЮЧЕНИЯ



ТЕХНИЧЕСКИЕ ХАРАКТЕРИСТИКИ

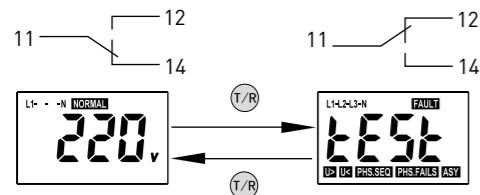
Параметры	Значения
Номинальная частота, Гц	45-65
Диапазон повышенного напряжения, В	АС 221-300
Диапазон пониженного напряжения, В	АС 150-219
Диапазон настройки асимметрии, %	5-20
Фиксированный гистерезис, В	5
Диапазон задержки времени срабатывания (асимметрия, повышенное или пониженное напряжение), с	0,1-20
Задержка срабатывания при обрыве фазы и неправильном чередовании фаз, с	< 0,2
Погрешность измерения напряжения, %	< 1 (во всем диапазоне)
Погрешность задержки срабатывания, %	± 10
Номинальное напряжение изоляции, В	415
Номинальный ток защитного предохранителя, А	5
Контакт	1 NO/NC (один перекидной)
Степень защиты	IP 20
Степень загрязнения	3
Коммутационная износостойкость	100 000
Механическая износостойкость	1 000 000
Условный тепловой ток, А	5
Категория применения	АС-15
Номинальный ток нагрузки	1 x 1,5 А при 230 В
Максимальная потребляемая мощность, ВА	2
Высота над уровнем моря, м	Не более 2000
Рабочая температура, °С	От -5 до +40
Температура хранения, °С	от -25 до +55
Подключение	Винтовые клеммы, макс. сечение провода 1,5 мм ²

ОСОБЕННОСТИ ЭКСПЛУАТАЦИИ И МОНТАЖА

1. Установите и закрепите реле.
2. Проведите электромонтаж реле согласно схеме подключения.
3. Установите необходимые пороговые значения напряжения.
4. Установите необходимые функции и время срабатывания.

Работа кнопки «ТЕСТ»

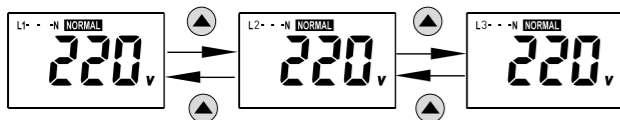
Нажмите клавишу «T/R» на 0,5 с для проверки реле. Нажатие клавиши возможно только при нормальном питании.



При тестировании, другие клавиши будут не доступны.

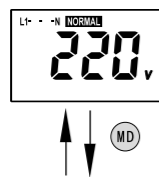
Работа в режиме «вольтметра»

Нажимайте стрелку вверх или вниз для просмотра напряжения на разных фазах.

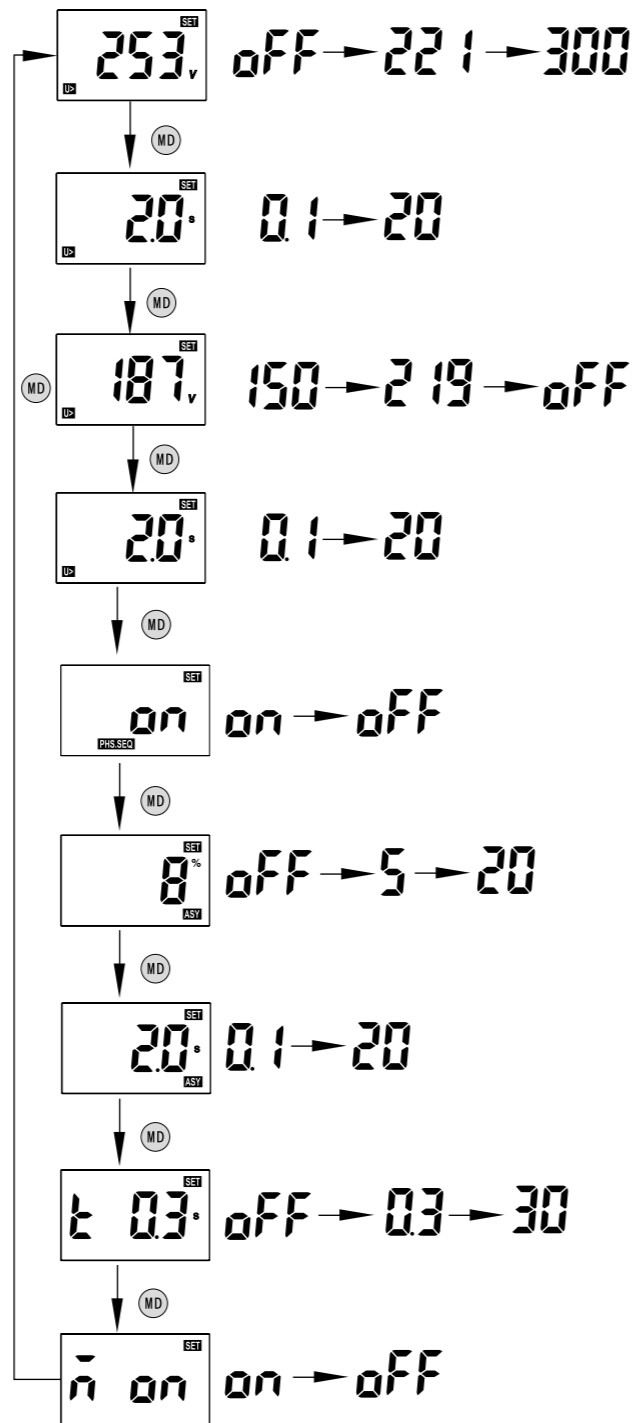


Режим «Меню»

Для входа в меню нажать и удерживать кнопку «MD» не менее 3 с.



Далее при нажимании кнопки «MD» будет происходить циклическое пролистывание параметров, для изменения параметра остановитесь на нем и стрелками вверх-вниз установите желаемый.



Если не выходить из меню и не трогать кнопки управления, реле само выйдет из меню через 60 секунд. Если защитная функция асимметрии, пониженного или повышенного напряжения выключена, то при пролистывании установка их времени срабатывания отображаться не будет.

ТИПОВАЯ КОМПЛЕКТАЦИЯ

1. Реле контроля фаз с LCD-дисплеем RKF-2S (с нейтралью).
2. Паспорт.

Реле контроля фаз многофункциональное RKF-8



Многофункциональное реле контроля фаз RKF-8 EKF является микропроцессорным устройством, применяется в системах автоматизации и предназначено для контроля качества напряжения сети в электроустановках до 1000 В переменного тока трехфазной сети. Реле контролирует следующие параметры:

- отсутствие фаз;
- снижение напряжения с выдержкой времени срабатывания;
- повышение напряжения с выдержкой времени срабатывания;
- асимметрия напряжения с выдержкой времени срабатывания;
- чередование фаз.

Реле имеет информативную светодиодную индикацию и регулировочные винты на лицевой панели для установки необходимых пользовательских диапазонов.

ПРЕИМУЩЕСТВА:

1. Возможность настройки порога повышенного напряжения.
2. Возможность настройки порога пониженного напряжения.
3. Возможность настройки порога асимметрии 5-15%.
4. Возможность настройки задержки срабатывания 0,1-10с.

EAC ГОСТ Р 50030.5.1-2005 (МЭК 60947-5-1:2003)

Наименование	Монтаж	Напряжение питания [Ue]	Момент затяжки	Масса нетто, кг	Артикул
Реле контроля фаз многофункциональное RKF-8 EKF	На 35 мм DIN-рейку	АС380В ± 30 %	0,5 Н·м	0,11	rkf-8

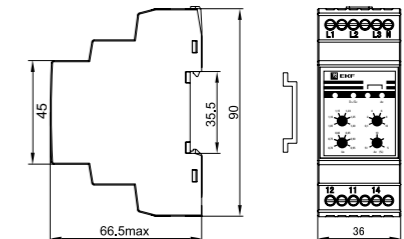
ТЕХНИЧЕСКИЕ ХАРАКТЕРИСТИКИ

Параметры	Значения
Номинальная частота, Гц	50-60
Диапазон повышенного напряжения	(1,05-1,30)*Ue
Диапазон пониженного напряжения	(0,70-0,95)*Ue
Диапазон настройки асимметрии, %	5-15
Фиксированный гистерезис, В	6
Диапазон задержки времени срабатывания (асимметрия, повышенное или пониженное напряжение), с	0,1-10
Задержка срабатывания при обрыве фазы и неправильном чередовании фаз, с	< 1
Погрешность измерения напряжения, %	< 1 (во всем диапазоне)
Погрешность задержки срабатывания, %	± 10
Точность установки, %	1 от полной шкалы
Номинальное напряжение изоляции, В	415
Номинальный ток защитного предохранителя, А	5
Контакт	1 NO/NC (один перекидной)
Степень защиты	IP20
Степень загрязнения	3
Коммутационная износостойкость	100 000
Механическая износостойкость	1 000 000
Условный тепловой ток, А	5
Категория применения	АС-15
Номинальный ток нагрузки, В	1 x 1,5 А при 230
Максимальная потребляемая мощность, ВА	2
Высота над уровнем моря, м	Не более 2000
Рабочая температура, °С	От -5 до +40
Температура хранения, °С	От -25 до +75
Подключение	Винтовые клеммы, макс. сеч. провода 1,5 мм ²

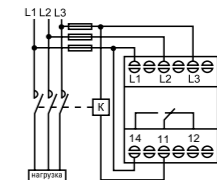
ТИПОВАЯ КОМПЛЕКТАЦИЯ

1. Реле контроля фаз многофункциональное RKF-8 EKF.
2. Паспорт.

ГАБАРИТНЫЕ И УСТАНОВОЧНЫЕ РАЗМЕРЫ



ТИПОВЫЕ СХЕМЫ ПОДКЛЮЧЕНИЯ



ОСОБЕННОСТИ ЭКСПЛУАТАЦИИ И МОНТАЖА

1. Установите и закрепите реле.
2. Проведите электромонтаж реле согласно схеме подключения.
3. Установите необходимые пороговые значения напряжения.
4. Установите необходимую задержку времени срабатывания.
5. При подаче напряжения, если на реле нет никаких неисправностей, загорится желтый светодиод и выходной контакт переключится. 11 -12 разомкнется, а 11-14 замкнется. В случае несрабатывания реле проверьте по световой индикации, какой параметр не соответствует норме (см. индикацию светодиодов).
6. В случае асимметрии, падения или повышения напряжения реле размыкает выходной контакт с предустановленной временной выдержкой.
7. При обрыве фазы или при неправильном чередовании фаз реле срабатывает без задержки времени.
8. Если напряжение сети ≤ 0,5 номинального, то реле срабатывает по обрыву фазы.
9. Если напряжение сети ≥ 1,5 номинального, то реле срабатывает без задержки времени.

Реле контроля уровня RL-SA (универсальное 1 или 2 уровня)



Реле контроля уровня RL-SA EKF изготавливается на базе микроконтроллера и является электронным коммутационным устройством, предназначенным для контроля и сигнализации уровня электропроводящих жидкостей и управления электродвигателями насосов как на заполнение, так и на слив жидкостей из емкостей с временной задержкой по выключению. Реле может управляться как по трем, так и по двум датчикам (см. схемы подключения). **ВНИМАНИЕ!** Реле нельзя использовать с легко воспламеняемыми или взрывоопасными жидкостями.

ВНИМАНИЕ! Датчики в комплект не входят.

ПРЕИМУЩЕСТВА:

1. Наличие индикации на панели управления.
2. Возможность регулировки чувствительности.
3. Возможность регулировки задержки срабатывания.
4. Возможность использования в составе АСУ ТП.



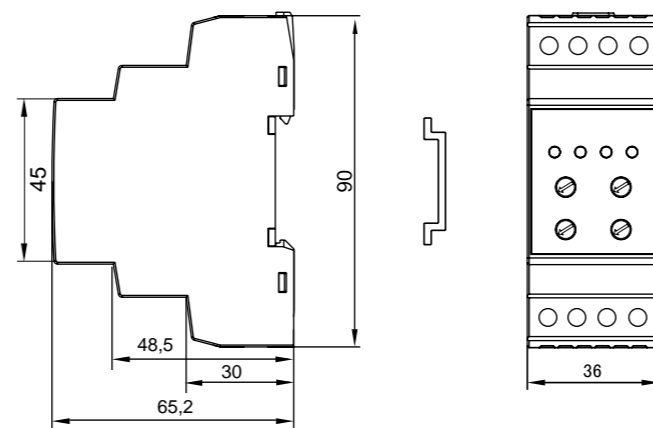
ГОСТ Р 50030.5.1-2005
(МЭК 60947-5-1:2003)

Наименование	Монтаж	Момент затяжки	Масса нетто, кг	Артикул
Реле уровня RL-SA (универсальное, 1 или 2 уровня) EKF	На 35 мм DIN-рейку	0,5 Н·м	0,10	rl-sa

ТЕХНИЧЕСКИЕ ХАРАКТЕРИСТИКИ

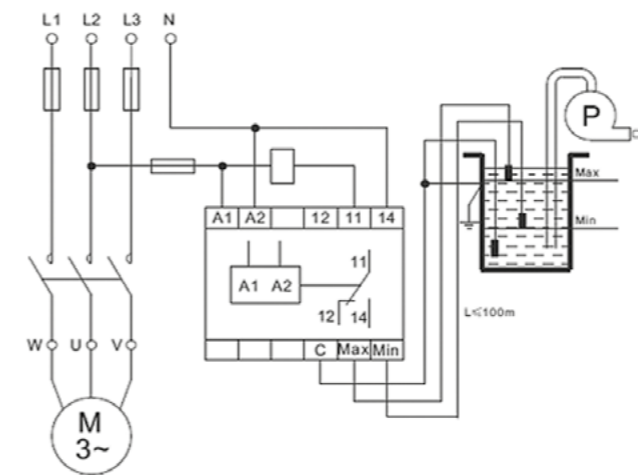
Параметры	Значения
Номинальное напряжение, Гц	230 В AC 50...60
Номинальное импульсное напряжение, В	AC 380
Потребляемая мощность, ВА	≤ 1,5
Чувствительность, кОм	От 5 до 100
Точность установки, %	≤ 5
Точность повторения, %	≤ 0,2
Коммутационная износостойкость	100 000
Механическая износостойкость	1 000 000
Условный тепловой ток, А	5
Категория применения	AC-15
Контакт	1 NO/NC (один перекидной)
Номинальный ток нагрузки, А	1 x 1,5 при 230 В
Помехоустойчивость	3, в соответствии с МЭК 61000-4
Высота над уровнем моря, м	Не более 2000
Степень защиты	IP 20
Степень загрязнения	3
Рабочая температура, °C	От -5 до +40
Температура хранения, °C	От -25 до +75
Подключение	Винтовые клеммы, макс. сечение провода 2,5 мм ²

ГАБАРИТНЫЕ И УСТАНОВОЧНЫЕ РАЗМЕРЫ

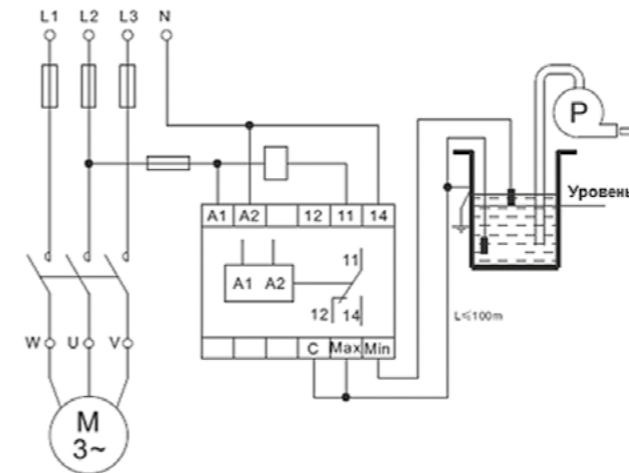


ТИПОВЫЕ СХЕМЫ ПОДКЛЮЧЕНИЯ

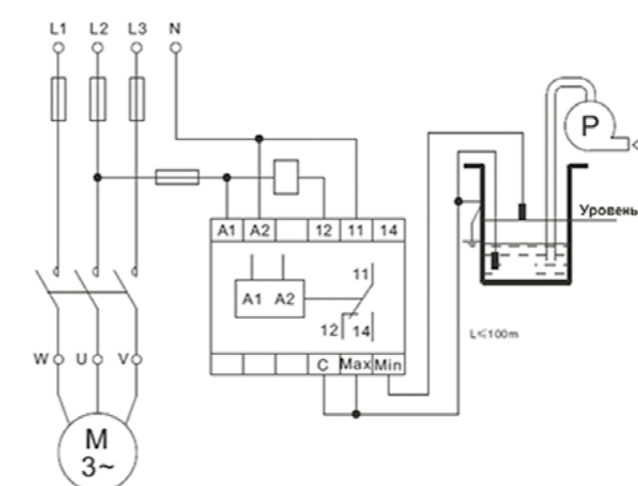
Три контакта (слив)



2 контакта (слив)



2 контакта (заполнение)



ОСОБЕННОСТИ ЭКСПЛУАТАЦИИ И МОНТАЖА

1. Установите и закрепите реле в рабочем месте.
2. Выберите один из двух принципов работы, с двумя или тремя датчиками, и определите вид работы (слив или наполнение).
3. Проведите электромонтаж согласно выбранной схеме (для использования двух датчиков обязательно замкните контакт «С» и «Max»).
4. Подайте питание, индикатор «PWR» загорится желтым цветом.
5. Настройте чувствительность. Подключите электроды «Max» и «С», расположите в емкости и заполните ее. Поворачивать регулятор чувствительности, пока индикатор «ON» не засветится.
6. Настройте необходимое время задержки выключения.

ТИПОВАЯ КОМПЛЕКТАЦИЯ

1. Реле уровня RL-SA (универсальное, 1 или 2 уровня).
 2. Паспорт.
- ВНИМАНИЕ!** Датчики в комплект не входят.

Реле времени RT-SD (для двигателей «звезда-треугольник»)



Реле времени RT-SD EKF изготовлено на базе микроконтроллера, является электронным коммутационным аппаратом, предназначенным для запуска электродвигателя способом «звезда-треугольник» с созданием независимой выдержки времени при старте и переходе с режима на режим. Такой способ запуска двигателя позволяет снизить пусковые токи двигателя и продлить срок его службы.

ПРЕИМУЩЕСТВА:

1. Возможность регулировки предустановки интервала времени на задержку выключения режима «звезда».
2. Возможность регулировки времени от 10 до 100% от предустановленного.
3. Возможность регулировки времени перехода с режима «звезда» на режим «треугольник».
4. Возможность использования в составе АСУ ТП.

EAC ГОСТ Р 50030.5.1-2005
(МЭК 60947-5-1:2003)

Наименование	Монтаж	Момент затяжки	Масса нетто, кг	Артикул
Реле времени RT-SD (для двигателей «звезда-треугольник») EKF	На 35 мм DIN-рейку	0,5 Н·м	0,08	rt-sd

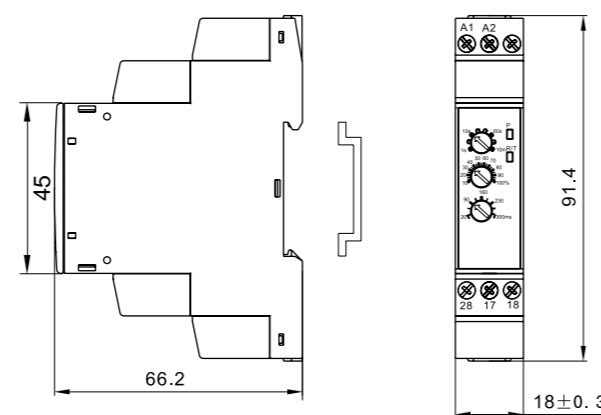
ТЕХНИЧЕСКИЕ ХАРАКТЕРИСТИКИ

Параметры	Значения
Номинальное напряжение, Гц	230 В AC 50...60
Номинальное импульсное напряжение, В	AC 400
Потребляемая мощность, ВА	При AC ≤1,5
Диапазон задержек времени	Стартовый – от 1 с до 10 мин.
	Переходный – от 20 мс до 300 мс
Точность установки, %	≤ 5
Точность повторения, %	≤ 0,2
Прерывание подачи питания, мс	Не менее 200
Коммутационная износостойкость	100 000
Механическая износостойкость	1 000 000
Условный тепловой ток, А	5
Категория применения	AC-15
Контакт	17-18 для подключения режима «звезды», 17-28 для подключения режима «треугольник»
Номинальный ток нагрузки, В	2 x 1,5 А при 230
Помехоустойчивость	3, в соответствии с МЭК 61000-4
Высота над уровнем моря, м	Не более 2000
Степень защиты	IP 20
Степень загрязнения	3
Рабочая температура, °C	От -5 до +40
Температура хранения, °C	От -25 до +75
Подключение	Винтовые клеммы, макс. сечение провода 2,5 мм²

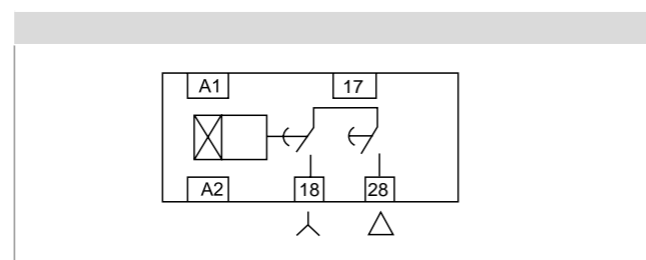
ТИПОВАЯ КОМПЛЕКТАЦИЯ

1. Реле времени RT-SD (для двигателей «звезда-треугольник»).
2. Паспорт.

ГАБАРИТНЫЕ И УСТАНОВОЧНЫЕ РАЗМЕРЫ



ТИПОВЫЕ СХЕМЫ ПОДКЛЮЧЕНИЯ



ОСОБЕННОСТИ ЭКСПЛУАТАЦИИ И МОНТАЖА

1. Установите и закрепите реле в рабочем месте.
2. Проведите электромонтаж согласно схеме.
3. Подайте питание. Индикатор «Р» загорится желтым цветом.
4. Настройте необходимые диапазоны времени.

Реле времени RT-2C



Реле времени RT-2C является электронным коммутационным аппаратом с регулируемой установкой времени. Реле предназначено для создания циклической работы схемы с задержкой на включение. Переключение диапазонов времени производится с помощью поворотных регуляторов, расположенных на лицевой поверхности реле. Реле применяется в системах промышленной и бытовой автоматики: в вентиляционных, отопительных, осветительных системах. Категория применения – AC-15 (управление электромагнитами мощностью свыше 72 Вт).

ПРЕИМУЩЕСТВА:

1. Регулировка порога повышенного напряжения.
2. Регулировка порога пониженного напряжения.
3. Регулировка порога асимметрии 5-15%.
4. Возможность настройки задержки срабатывания 0,1-10с.

EAC ГОСТ Р 50030.5.1-2005
(МЭК 60947-5-1:2003)

Наименование	Монтаж	Момент затяжки	Масса нетто, кг	Артикул
Реле времени RT-2C (2 регулир. порога вр., 2 исп. конт.) EKF	На 35 мм DIN-рейку	0,5 Н·м	0,08	rt-2c

ТЕХНИЧЕСКИЕ ХАРАКТЕРИСТИКИ

Параметры	Значения
Номинальное напряжение, Гц	230В AC 50...60 исп.1 и 24В DC исп. 2
Номинальное импульсное напряжение	AC380 В
Потребляемая мощность	При AC:≤1,5ВА, при DC:≤1Вт
Диапазон задержек времени	От 0,1 с до 100 ч
Точность установки, %	≤ 5
Точность повторения, %	≤ 0,2
Прерывание подачи питания, мс	Не менее 200
Коммутационная износостойкость	100 000
Механическая износостойкость	1 000 000
Условный тепловой ток, А	5
Категория применения	AC-15
Контакт	2 NO/NC (два перекидных)
Номинальный ток нагрузки, В	2 x 1,5 А при 230
Помехоустойчивость	3 в соответствии с МЭК 61000-4
Высота над уровнем моря, м	Не более 2000
Степень защиты	IP 20
Степень загрязнения	3
Рабочая температура, °C	От -5 до +40
Температура хранения, °C	От -25 до +75
Подключение	Винтовые клеммы, макс. сечение провода 2,5 мм²

ТИПОВАЯ КОМПЛЕКТАЦИЯ

1. Реле времени RT-2C (2 регулир. порога вр., 2 исп. конт.).
2. Паспорт.

ГАБАРИТНЫЕ И УСТАНОВОЧНЫЕ РАЗМЕРЫ



ТИПОВЫЕ СХЕМЫ ПОДКЛЮЧЕНИЯ



ОСОБЕННОСТИ ЭКСПЛУАТАЦИИ И МОНТАЖА

1. Установите и закрепите реле в рабочем месте.
2. Проведите электромонтаж согласно схеме.
3. Подайте питание. Индикатор «Р» загорится желтым цветом.
4. Настройте необходимые диапазоны времени.

Реле времени RT-10



Многофункциональное реле времени RT-10 EKF является электронным коммутационным аппаратом с регулируемыми режимами работы и регулируемой установкой времени. Реле предназначено для включения или отключения нагрузки по заданным временным величинам и режимам работы. Переключение диапазонов времени и режимов работы производится с помощью поворотных регуляторов расположенных на лицевой поверхности реле. Реле применяется в системах промышленной и бытовой автоматики: в вентиляционных, отопительных, осветительных системах. Категория применения – АС-15 (управление электромагнитами мощностью свыше 72 Вт).

ПРЕИМУЩЕСТВА:

1. Возможность выбора любой из 10 функций.
2. Переключение режимов работы с панели управления.
3. Возможность регулировки предустановки интервала времени.
4. Возможность настройки времени от 10 до 100% от предустановленного.
5. Возможность использования в составе АСУ ТП.

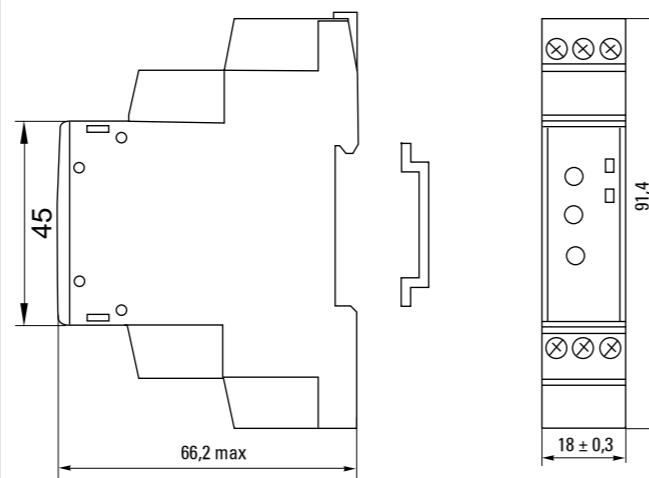
EAC ГОСТ Р 50030.5.1-2005
(МЭК 60947-5-1:2003)

Наименование	Монтаж	Момент затяжки	Масса нетто, кг	Артикул
Реле времени RT-10 (10 установл. функц.) EKF	На 35 мм DIN-рейку	0,5 Н·м	0,08	rt-10

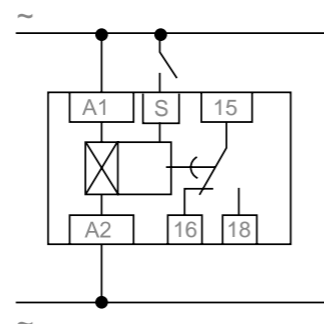
ТЕХНИЧЕСКИЕ ХАРАКТЕРИСТИКИ

Параметры	Значения
Номинальное напряжение, Гц	230 В AC 50...60 исп.1 и 24 В DC исп.2
Номинальное импульсное напряжение, В	АС 380
Потребляемая мощность	При АС ≤ 1,5ВА, при DC ≤ 1 Вт
Диапазон задержек времени	От 0,1 секунды до 100 часов
Точность установки, %	≤ 5
Точность повторения, %	≤ 0,2
Прерывание подачи питания, мс	Не менее 200
Коммутационная износостойкость	100 000
Механическая износостойкость	1 000 000
Условный тепловой ток, А	5
Категория применения	АС-15
Контакт	2 NO/NC (два перекидных)
Номинальный ток нагрузки, В	2 x 1,5 А при 230
Помехоустойчивость	3, в соответствии с МЭК 61000-4
Высота над уровнем моря, м	Не более 2000
Степень защиты	IP 20
Степень загрязнения	3
Рабочая температура, °С	От -5 до +40
Температура хранения, °С	От -25 до +75
Подключение	Винтовые клеммы, макс. сечение провода 2,5 мм ²

ГАБАРИТНЫЕ И УСТАНОВОЧНЫЕ РАЗМЕРЫ



ТИПОВЫЕ СХЕМЫ ПОДКЛЮЧЕНИЯ



ОСОБЕННОСТИ ЭКСПЛУАТАЦИИ И МОНТАЖА

1. Установите и закрепите реле в рабочем месте.
2. Проведите электромонтаж согласно схеме.
3. Подайте питание. Индикатор «Р» загорится желтым цветом.
4. Выберите необходимый режим работы и настройте необходимые диапазоны времени.

Функциональная схема	Описание функции
	Задержка включения. После подачи питания начинается отсчет времени (Т). В это время контакты реле находятся в положении 15-16 «замкнут», а 15-18 – «разомкнут» (реле выключено). По окончании отсчета времени контакты 15-16 размыкаются, а контакты 15-18 – замыкаются (реле включено) и продолжают находиться в таком положении до отключения питания.
	Задержка выключения. После подачи питания контакты 15-16 сразу размыкаются, а 15-18 – сразу замыкаются, и начинается отсчет времени (Т). По окончании отсчета времени контакты 15-18 размыкаются, а 15-16 – замыкаются и в таком положении остаются до отключения питания.
	Циклическая работа с задержкой включения. После подачи питания начинается отсчет времени (Т). В это время контакты реле находятся в положении 15-16 «замкнут», а 15-18 – «разомкнут». По окончании отсчета времени контакты 15-16 размыкаются, а контакты 15-18 – замыкаются на время (Т), после цикл повторяется до отключения питания.
	Циклическая работа с задержкой выключения. После подачи питания контакты 15-16 сразу размыкаются, а 15-18 – сразу замыкаются, и начинается отсчет времени (Т). По окончании отсчета времени контакты 15-18 размыкаются, а 15-16 – замыкаются на время (Т), после цикл повторяется до отключения питания.
	Включение реле по появлению (переднему фронту) сигнала S и задержка выключения по пропаданию (заднему фронту) сигнала S. После подачи питания реле остается в покое до появления сигнала S. Как только сигнал появляется, контакты 15-16 сразу размыкаются, а 15-18 – сразу замыкаются и, пока поступает сигнал S, остаются в таком положении. Как только пропадает сигнал, начинается отсчет времени (Т). После окончания отсчета контакт 15-18 разомкнется, а контакт 15-16 – замкнется. Цикл повторится при появлении сигнала S.
	Задержка выключения по переднему фронту сигнала S. После подачи питания реле остается в покое до появления сигнала S. Как только сигнал появляется, контакты 15-16 сразу размыкаются, а 15-18 – сразу замыкаются, начинается отсчет времени (Т). После окончания отсчета контакт 15-18 разомкнется, а контакт 15-16 – замкнется. Цикл повторится при появлении сигнала S. Появление второго сигнала во время отсчета не влияет на работу реле.
	Задержка выключения по заднему фронту сигнала S. После подачи питания реле остается в покое до появления и пропадания сигнала S. Как только сигнал S пропадет, контакты 15-16 сразу размыкаются, а 15-18 – сразу замыкаются, начинается отсчет времени (Т). После окончания отсчета контакт 15-18 разомкнется, а контакт 15-16 – замкнется. Цикл повторится при появлении и пропадании сигнала S. Появление второго сигнала во время отсчета не влияет на работу реле.

	Задержка включения по переднему фронту сигнала S и задержка выключения по заднему фронту сигнала S. После подачи питания реле остается в покое до появления сигнала S. Как только сигнал появляется, начинается отсчет времени (Т). После окончания отсчета контакты 15-16 размыкаются, а 15-18 – замыкаются и, пока поступает сигнал S, остаются в таком положении. Как только пропадает сигнал, начинается отсчет времени (Т). После окончания отсчета контакты 15-18 разомкнутся, а контакты 15-16 замкнутся. Цикл повторится при появлении сигнала S. ВАЖНО! Если сигнал S по времени меньше установленной выдержки, то реле будет работать как циклическое по «функции С», включаясь от сигнала S.
	Импульсное «бистабильное» реле без выдержки времени. После подачи питания реле остается в покое до появления сигнала S. Как только сигнал появляется, контакты 15-16 сразу размыкаются, а 15-18 – сразу замыкаются и остаются в таком положении. Как только появляется второй сигнал, контакты 15-18 размыкаются, а контакты 15-16 замыкаются. Так после каждого сигнала контакты изменяют состояние с разомкнутого на замкнутое и наоборот.
	Задержка времени подачи импульса, равного 0,5 с. После подачи питания начинается отсчет времени (Т). В это время контакты реле находятся в положении 15-16 «замкнут», а 15-18 – «разомкнут». По окончании отсчета времени контакты 15-16 размыкаются, а 15-18 – замыкаются на время, равное 0,5 секунды и снова размыкаются, оставаясь так до отключения питания.

ТИПОВАЯ КОМПЛЕКТАЦИЯ

1. Реле времени RT-10 (10 устанавливаемых функций).
2. Паспорт.

Реле времени RT-SBA (задержка времени включения)



Реле времени RT-SBA EKF является электронным коммутационным аппаратом с регулируемой установкой времени. Реле предназначено для включения нагрузки с задержкой времени включения. Переключение диапазона времени производится с помощью поворотного регулятора, расположенного на лицевой поверхности реле. Реле применяется в системах промышленной и бытовой автоматики: в вентиляционных, отопительных, осветительных системах. Категория применения – АС-15 (управление электромагнитами мощностью свыше 72 Вт).

ПРЕИМУЩЕСТВА:

1. Возможность регулировки предустановки интервала времени на задержку включения.
2. Возможность регулировки настройки времени от 10 до 100% от предустановленной.
3. Возможность использования в составе АСУ ТП.

EAC ГОСТ Р 50030.5.1-2005 (МЭК 60947-5-1:2003)

Наименование	Монтаж	Момент затяжки	Масса нетто, кг	Артикул
Реле времени RT-SBA (задержка времени включения) EKF	На 35 мм DIN-рейку	0,5 Н·м	0,08	rt-sba

ТЕХНИЧЕСКИЕ ХАРАКТЕРИСТИКИ

Параметры	Значения
Номинальное напряжение, Гц	230 В AC 50...60 исп. 1 и 24 В DC исп. 2
Номинальное импульсное напряжение, В	AC 380
Потребляемая мощность	При AC ≤ 1,5 ВА, при DC ≤ 1 Вт
Диапазон задержек времени	От 0,1 секунды до 100 часов
Точность установки, %	≤ 5
Точность повторения, %	≤ 0,2
Прерывание подачи питания, мс	Не менее 200
Коммутационная износостойкость	100 000
Механическая износостойкость	1 000 000
Условный тепловой ток, А	5
Категория применения	АС-15
Контакт	1 NO/NC (один перекидной)
Номинальный ток нагрузки, В	1 x 1,5 А при 230
Помехоустойчивость	3 в соответствии с МЭК 61000-4
Высота над уровнем моря, м	Не более 2000
Степень защиты	IP 20
Степень загрязнения	3
Рабочая температура, °С	От -5 до +40
Температура хранения, °С	От -25 до +75
Подключение	Винтовые клеммы, макс. сечение провода 2,5 мм ²

ТИПОВАЯ КОМПЛЕКТАЦИЯ

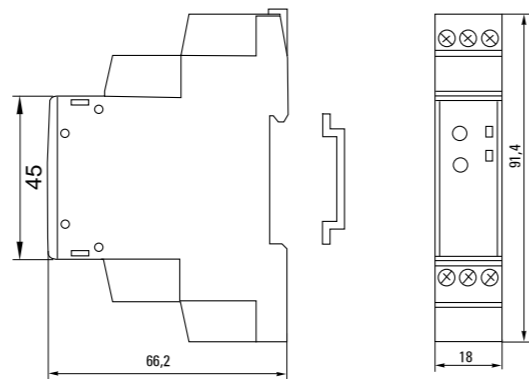
1. Реле времени RT-SBA (задержка времени включения).
2. Паспорт.

ОСОБЕННОСТИ ЭКСПЛУАТАЦИИ И МОНТАЖА

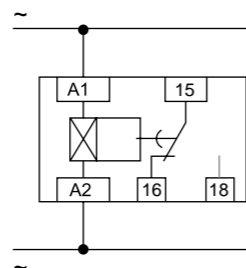
1. Установите и закрепите реле в рабочем месте.
2. Проведите электромонтаж согласно схеме.
3. Подайте питание. Индикатор «Р» загорится желтым цветом.
4. Настройте необходимые диапазоны времени.

Функциональная схема	Описание функции
	Задержка включения. После подачи питания начинается отсчет времени (Т). В это время контакты реле находятся в положении 15-16 «замкнут», а 15-18 «разомкнут» (реле включено). По окончании отсчета времени контакты 15-16 размыкаются, а контакты 15-18 замыкаются (реле выключено) и продолжают находиться в таком положении до отключения питания.

ГАБАРИТНЫЕ И УСТАНОВОЧНЫЕ РАЗМЕРЫ



ТИПОВЫЕ СХЕМЫ ПОДКЛЮЧЕНИЯ



Реле времени RT-SBB (задержка времени выключения)



Реле времени RT-SBB EKF является электронным коммутационным аппаратом с регулируемой установкой времени. Реле предназначено для выключения нагрузки с задержкой времени выключения. Переключение диапазона времени производится с помощью поворотного регулятора, расположенного на лицевой поверхности реле. Реле применяется в системах промышленной и бытовой автоматики: в вентиляционных, отопительных, осветительных системах. Категория применения – АС-15 (управление электромагнитами мощностью свыше 72 Вт).

ПРЕИМУЩЕСТВА:

1. Возможность регулировки предустановки интервала времени на задержку выключения.
2. Возможность регулировки настройки времени от 10 до 100% от предустановленной.
3. Возможность использования в составе АСУ ТП.

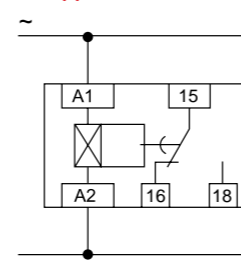
EAC ГОСТ Р 50030.5.1-2005 (МЭК 60947-5-1:2003)

Наименование	Монтаж	Момент затяжки	Масса нетто, кг	Артикул
Реле времени RT-SBB (задержка времени выключения) EKF	На 35 мм DIN-рейку	0,5 Н·м	0,08	rt-sbb

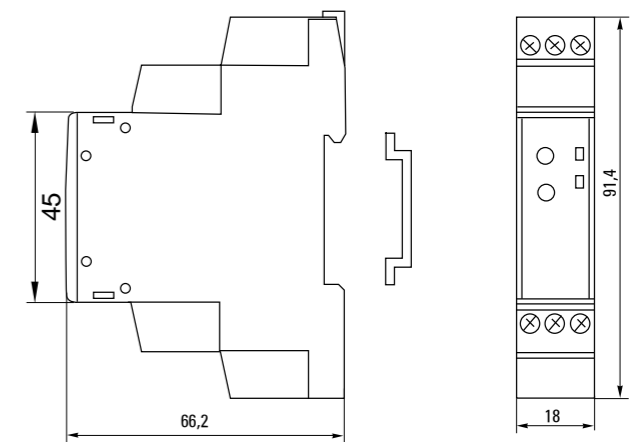
ТЕХНИЧЕСКИЕ ХАРАКТЕРИСТИКИ

Параметры	Значения
Номинальное напряжение, Гц	230 В AC 50...60 исп. 1 и 24 В DC исп. 2
Номинальное импульсное напряжение, В	AC 380
Потребляемая мощность	При AC ≤ 1,5 ВА, при DC ≤ 1 Вт
Диапазон задержек времени	От 0,1 секунды до 100 часов
Точность установки, %	≤ 5
Точность повторения, %	≤ 0,2
Прерывание подачи питания, мс	Не менее 200
Коммутационная износостойкость	100 000
Механическая износостойкость	1 000 000
Условный тепловой ток, А	5
Категория применения	АС-15
Контакт	1 NO/NC (один перекидной)
Номинальный ток нагрузки, А	1 x 1,5 при 230 В
Помехоустойчивость	3 в соответствии с МЭК 61000-4
Высота над уровнем моря, м	Не более 2000
Степень защиты	IP 20
Степень загрязнения	3
Рабочая температура, °С	От -5 до +40
Температура хранения, °С	От -25 до +75
Подключение	Винтовые клеммы, макс. сечение провода 2,5 мм ²

ТИПОВЫЕ СХЕМЫ ПОДКЛЮЧЕНИЯ



ГАБАРИТНЫЕ И УСТАНОВОЧНЫЕ РАЗМЕРЫ



ОСОБЕННОСТИ ЭКСПЛУАТАЦИИ И МОНТАЖА

1. Установите и закрепите реле в рабочем месте.
2. Проведите электромонтаж согласно схеме.
3. Подайте питание. Индикатор «Р» загорится желтым цветом.
4. Настройте необходимые диапазоны времени.

Функциональная схема	Описание функции
	Задержка выключения. После подачи питания контакты 15-16 сразу замыкаются, а 15-18 – сразу размыкаются (реле включается), и начинается отсчет времени (Т). По окончании отсчета времени контакты 15-18 размыкаются, а 15-16 замыкаются (реле выключается), и в таком положении контакты остаются до отключения питания.

ТИПОВАЯ КОМПЛЕКТАЦИЯ

1. Реле времени RT-SBB (задержка времени выключения).
2. Паспорт.

Реле времени RT-SBE (задержка включения после пропадания сигнала)



Реле времени RT-SBE EKF является электронным коммутационным аппаратом с регулируемой установкой времени. Реле предназначено для включения нагрузки по сигналу и задержки ее выключения по пропаданию сигнала. Переключение диапазона времени производится с помощью поворотного регулятора, расположенного на лицевой поверхности реле. Реле применяется в системах промышленной и бытовой автоматики: в вентиляционных, отопительных, осветительных системах. Категория применения – AC-15 (управление электромагнитами мощностью свыше 72 Вт).

ПРЕИМУЩЕСТВА:

1. Возможность регулировки предустановки интервала времени на задержку включения после пропадания сигнала.
2. Возможность регулировки настройки времени от 10 до 100% от предустановленной.
3. Возможность использования в составе АСУ ТП.

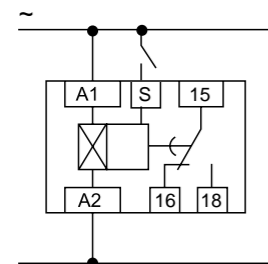
EAC ГОСТ Р 50030.5.1-2005
(МЭК 60947-5-1:2003)

Наименование	Монтаж	Момент затяжки	Масса нетто, кг	Артикул
Реле времени RT-SBE (задержка включ. после пропад. сигн.) EKF	На 35 мм DIN-рейку	0,5 Н·м	0,08	rt-sbe

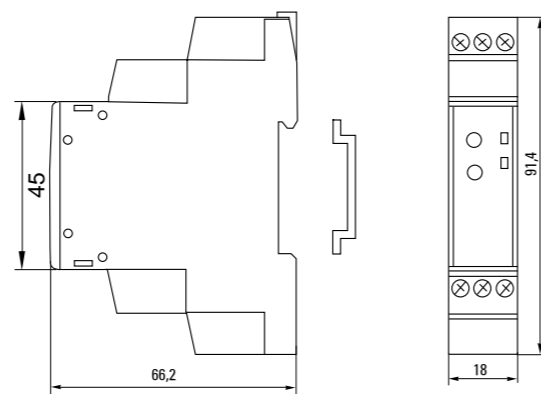
ТЕХНИЧЕСКИЕ ХАРАКТЕРИСТИКИ

Параметры	Значения
Номинальное напряжение, Гц	230 В AC 50...60 исп. 1 и 24 В DC исп. 2
Номинальное импульсное напряжение, В	AC 380
Потребляемая мощность	При AC ≤ 1,5 ВА, при DC ≤ 1 Вт
Диапазон задержек времени	От 0,1 секунды до 100 часов
Точность установки, %	≤ 5
Точность повторения, %	≤ 0,2
Прерывание подачи питания, мс	Не менее 200
Коммутационная износостойкость	100 000
Механическая износостойкость	1 000 000
Условный тепловой ток, А	5
Категория применения	AC-15
Контакт	1 NO/NC (один перекидной)
Номинальный ток нагрузки, А	1 x 1,5 при 230 В
Помехоустойчивость	3, в соответствии с МЭК 61000-4
Высота над уровнем моря, м	Не более 2000
Степень защиты	IP 20
Степень загрязнения	3
Рабочая температура, °С	От -5 до +40
Температура хранения, °С	От -25 до +75
Подключение	Винтовые клеммы, макс. сечение провода 2,5 мм ²

ТИПОВЫЕ СХЕМЫ ПОДКЛЮЧЕНИЯ



ГАБАРИТНЫЕ И УСТАНОВОЧНЫЕ РАЗМЕРЫ



ОСОБЕННОСТИ ЭКСПЛУАТАЦИИ И МОНТАЖА

1. Установите и закрепите реле в рабочем месте.
2. Проведите электромонтаж согласно схеме.
3. Подайте питание. Индикатор «Р» загорится желтым цветом.
4. Настройте необходимые диапазоны времени.

Функциональная схема	Описание функции
	<p>Включение реле по появлению (переднему фронту) сигнала S и задержка выключения по пропаданию (заднему фронту) сигнала S. После подачи питания реле остается в покое до появления сигнала S. Как только сигнал появляется, контакты 15-16 сразу размыкаются, а 15-18 – сразу замыкаются и, пока поступает сигнал S, остаются в таком положении. Как только пропадает сигнал, начинается отсчет времени (Т). После окончания отсчета контакты 15-18 разомкнутся, а контакты 15-16 замкнутся. Цикл повторится при появлении сигнала S.</p>

ТИПОВАЯ КОМПЛЕКТАЦИЯ

1. Реле времени RT-SBE (задержка включ. после пропад. сигн.).
2. Паспорт.

Реле напряжения RV-5A (параллельные подключения)



Реле напряжения RV-5A EKF является микропроцессорным устройством и предназначено для постоянного контроля напряжения в однофазных сетях переменного тока, для защиты электроустановок от перепадов напряжения. Реле контролирует напряжение в сети в предустановленном диапазоне и при выходе напряжения за пределы диапазона отключает оборудование от сети электропитания с заданной выдержкой времени. Установка диапазона напряжения и времени срабатывания производится с помощью поворотных регуляторов, расположенных на лицевой поверхности реле.

ПРЕИМУЩЕСТВА:

1. Возможность регулировки предустановки повышенного напряжения.
2. Возможность регулировки предустановки пониженного напряжения.
3. Возможность регулировки предустановки задержки срабатывания реле.

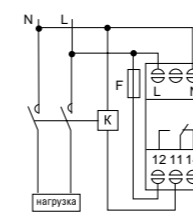
EAC ГОСТ Р 50030.5.1-2005
(МЭК 60947-5-1:2003)

Наименование	Монтаж	Напряжение питания (Ue)	Момент затяжки	Масса нетто, кг	Артикул
Реле напряжения RV-5A (параллельные подключения) EKF	На 35 мм DIN-рейку	AC230 В	0,5 Н·м	0,08	rv-5a

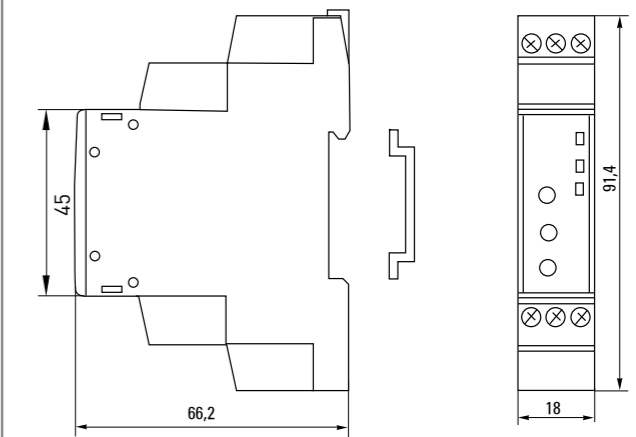
ТЕХНИЧЕСКИЕ ХАРАКТЕРИСТИКИ

Параметры	Значения
Номинальная частота, Гц	50-60
Диапазон повышенного напряжения, В	AC 225-275
Диапазон пониженного напряжения, В	AC 165-215
Гистерезис, %	3
Диапазон задержки времени срабатывания, с	0,1-10
Погрешность измерения напряжения, %	< 1 (во всем диапазоне)
Погрешность задержки срабатывания, %	± 10
Точность установки	1% от полной шкалы
Номинальное напряжение изоляции, В	460
Номинальный ток защитного предохранителя, А	5
Контакт	1 NO/NC (один перекидной)
Степень защиты	IP 20
Степень загрязнения	3
Коммутационная износостойкость	100 000
Механическая износостойкость	1 000 000
Условный тепловой ток, А	5
Категория эксплуатации	AC-15
Номинальный ток нагрузки, А	1 x 1,5 при 230 В
Максимальная потребляемая мощность, ВА	2
Высота над уровнем моря, м	Не более 2000
Рабочая температура, °С	От -5 до +40
Температура хранения, °С	От -25 до +75
Подключение	Винтовые клеммы, макс. сечение провода 2,5 мм ²

ТИПОВЫЕ СХЕМЫ ПОДКЛЮЧЕНИЯ



ГАБАРИТНЫЕ И УСТАНОВОЧНЫЕ РАЗМЕРЫ



ОСОБЕННОСТИ ЭКСПЛУАТАЦИИ И МОНТАЖА

1. Установите и закрепите реле.
2. Проведите электромонтаж реле согласно схеме подключения.
3. Установите необходимые пороговые значения напряжения.
4. Установите необходимое время срабатывания.

Принцип работы

Если напряжение питания в пределах нормы, то контакт исполнительного реле (11-12) замкнут и на катушку контактора или другое исполнительное устройство подается напряжение, управляющее его включением. В случае аварийных ситуаций контакт реле размыкается и нагрузка отключается. Для установки задержки времени и пределов напряжения необходимо произвести настройку с помощью регуляторов.

При восстановлении нормального напряжения питания реле автоматически включит нагрузку.

ТИПОВАЯ КОМПЛЕКТАЦИЯ

1. Реле напряжения RV-5A (параллельное подключение) EKF.
2. Паспорт.

Реле напряжения RV-32A (сквозное подключение)



Реле напряжения RV-32A EKF является микропроцессорным устройством и предназначено для постоянного контроля напряжения в однофазных сетях переменного тока, для защиты электроустановок от перепадов напряжения. Особенностью реле является его принцип установки. Реле ставится непосредственно в цепь питания после вводного аппарата и защищает одну отходящую линию или их группу, работая по типу управляемого контактора. Реле контролирует напряжение в сети в предустановленном диапазоне и при выходе напряжения за пределы диапазона отключает после себя стоящие защитные аппараты от сети электропитания с заданной выдержкой времени. Реле также позволяет настроить время включения после аварийных ситуаций или при первом включении. Установка диапазона напряжения и времени срабатывания производится с помощью поворотных регуляторов, расположенных на лицевой поверхности реле.

ПРЕИМУЩЕСТВА:

1. Возможность регулировки предустановки повышенного напряжения.
2. Возможность регулировки предустановки пониженного напряжения.
3. Возможность регулировки предустановки задержки срабатывания реле.
4. Возможность регулировки предустановки задержки включения реле.



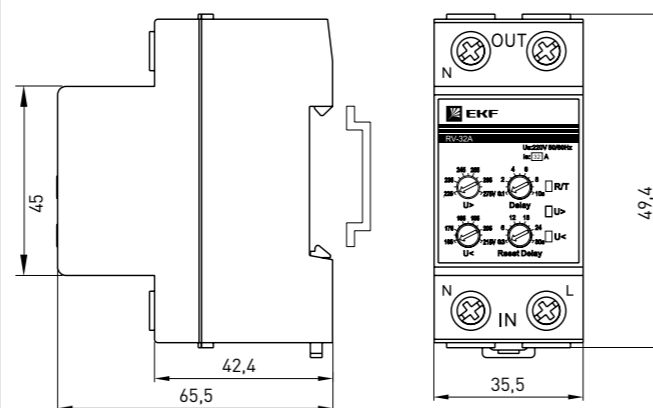
ГОСТ Р 50030.5.1-2005
(МЭК 60947-5-1:2003)

Наименование	Монтаж	Напряжение питания (Ue)	Момент затяжки	Масса нетто, кг	Артикул
Реле напряжения RV-32A (сквозное подключение) EKF	На 35 мм DIN-рейку	AC 230	0,5 Н·м	0,15	rv-32a

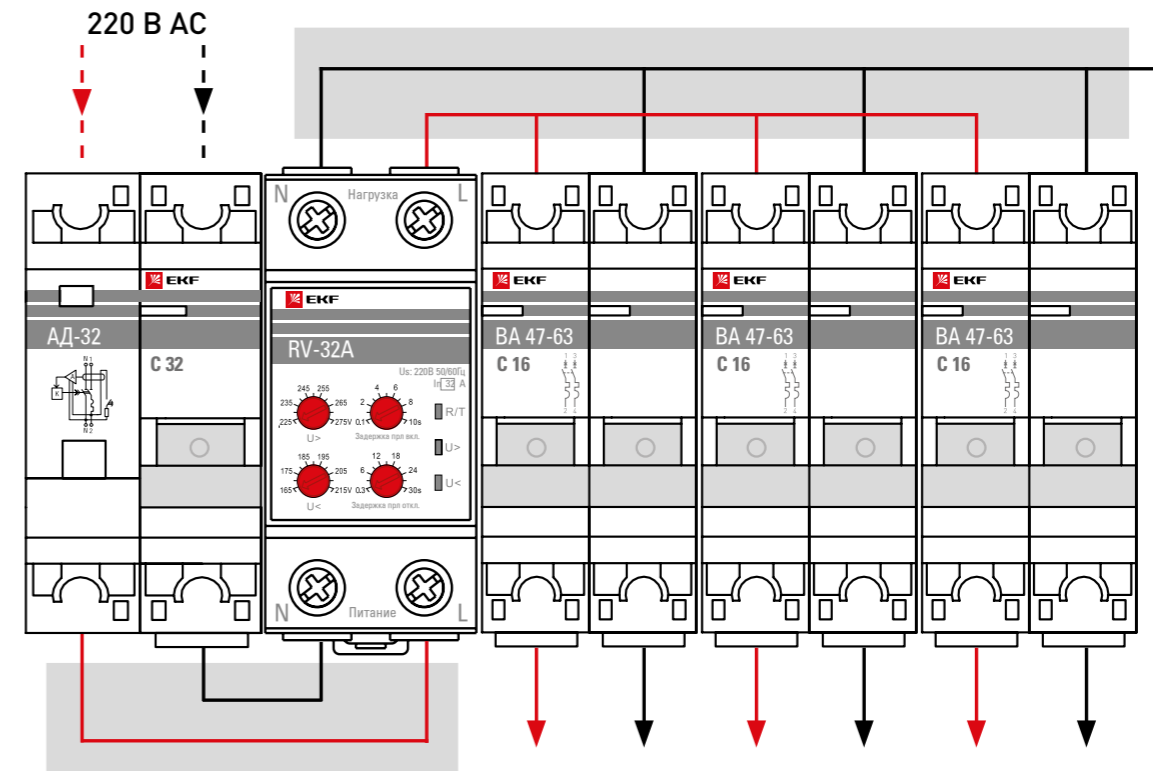
ТЕХНИЧЕСКИЕ ХАРАКТЕРИСТИКИ

Параметры	Значения
Номинальная частота, Гц	50
Максимальный ток нагрузки, А	32
Максимальная полная мощность нагрузки, кВА	7
Диапазон повышенного напряжения, В	AC 225-265
Восстановление работы происходит при	0,97* от предустановленного
Диапазон пониженного напряжения, В	AC 165-215
Восстановление работы происходит при:	1,03* от предустановленного
Диапазон задержки времени срабатывания, с	0,1-10
Диапазон задержки времени включения, с	0,3-30
Погрешность измерения напряжения, %	< 1 (во всем диапазоне)
Погрешность задержки срабатывания, %	± 10
Точность установки, %	1 от полной шкалы
Номинальное напряжение изоляции, В	300
Контакт	1 NO/NC (один перекидной)
Степень защиты	IP 20
Степень загрязнения	3
Коммутационная износостойкость	100 000
Механическая износостойкость	1 000 000
Высота над уровнем моря, м	Не более 2000
Рабочая температура	От -5 до +40
Температура хранения	От -25 до +75
Подключение	Винтовые клеммы, макс. сечение провода 10 мм ²
Момент затяжки, Н·м	2,5
Монтаж	на 35 мм DIN-рейку

ГАБАРИТНЫЕ И УСТАНОВОЧНЫЕ РАЗМЕРЫ



ТИПОВЫЕ СХЕМЫ ПОДКЛЮЧЕНИЯ



ОСОБЕННОСТИ ЭКСПЛУАТАЦИИ И МОНТАЖА

1. Установите и закрепите реле.
2. Проведите электромонтаж реле согласно схеме подключения.
3. Установите необходимые пороговые значения напряжения.
4. Установите необходимое время срабатывания.

Принцип работы

Если напряжение питания в пределах нормы, то реле включено и в линию подается напряжение. В случае возникновения повышенного или пониженного напряжения в сети реле размыкается и нагрузка отключается. Для установки задержек времени и пределов напряжения необходимо произвести настройку с помощью регуляторов.

При восстановлении нормального напряжения питания реле автоматически включит нагрузку после отчета установленного времени.

ТИПОВАЯ КОМПЛЕКТАЦИЯ

1. Реле напряжения RV-32A (сквозное подключение) EKF.
2. Паспорт.

Реле защиты двигателя серии MPR



Реле защиты двигателя серии MPR предназначено для непрерывного контроля и защиты трехфазных асинхронных электродвигателей с короткозамкнутым ротором от перегрузки, асимметрии нагрузки, обрыва фазы. Реле защиты двигателя серии MPR может быть установлено как на 35 мм DIN-рейку (реле защиты двигателя 20 А и 80 А), так и на монтажную панель (реле защиты двигателя 200 А и 400 А).

ПРЕИМУЩЕСТВА:

1. Возможность крепления на DIN-рейку и монтажную панель.
2. Возможность установки класса расцепления и настройки тока двигателя.
3. Индикация режимов работы.
4. Защита от перегрузки, асимметрии нагрузки, обрыва фазы.
5. Не требует подключения к силовым кабелям.

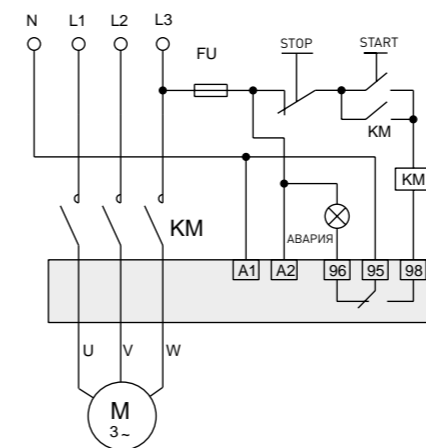
EAC ГОСТ Р 50030.5.1-2005
(МЭК 60947-5-1:2003)

Изображение	Наименование	Диапазон регулирования уставки по току, А	Масса нетто, кг	Артикул
	Реле защиты двигателя MPR 20 А EKF	4-20	0,150	mpg-20
	Реле защиты двигателя MPR 80 А EKF	16-80	0,25	mpg-80
	Реле защиты двигателя MPR 200 А EKF	40-200	0,42	mpg-200
	Реле защиты двигателя MPR 400 А EKF	80-400	0,42	mpg-400

ТЕХНИЧЕСКИЕ ХАРАКТЕРИСТИКИ

Параметры	Значения			
	MPR-20	MPR-80	MPR-200	MPR-400
Ном. напряжение питания, В	230 ± 20%			
Ном. напряжение силовой цепи, В	400			
Номинальная частота, Гц	50			
Номинальное напряжение изоляции, В	690			
Количество и вид контактов	1С/0 перекидной			
Мак. ток контактов при 240 В, А	1,5			
Ток термической стойкости, А	5			
Категория применения	AC-15			
Время срабатывания при асимметрии нагрузки в 40%, с не более	5			
Время срабатывания при обрыве фазы, с не более	3			
Класс срабатывания, регулируемый, А	5, 10 А, 10, 20, 30			
Погрешность тока уставки, % не более	5			
Максимальная потребляемая мощность, В	1,5			
Электрическая износостойкость, циклов	10 ⁶			
Механическая износостойкость, циклов	10 ⁶			
Максимальное сечение присоединяемых проводников, мм ²	2,5			
Усилие затяжки контактных зажимов, Н·м	0,5			
Степень защиты	IP 20			
Монтаж	На 35 мм DIN-рейку /на панель		На панель	

ТИПОВЫЕ СХЕМЫ ПОДКЛЮЧЕНИЯ



ОСОБЕННОСТИ ЭКСПЛУАТАЦИИ И МОНТАЖА

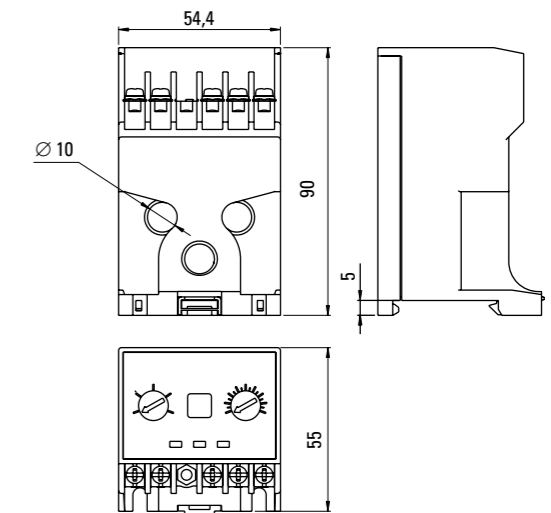
Монтаж и подключение реле должны осуществляться квалифицированным электротехническим персоналом. **ВНИМАНИЕ!** Все работы по монтажу, подключению и настройке необходимо проводить при отключенном питании! Подключение реле производите в соответствии со схемой подключения. Напряжение питания подается на клеммы А1 и А2.

ТИПОВАЯ КОМПЛЕКТАЦИЯ

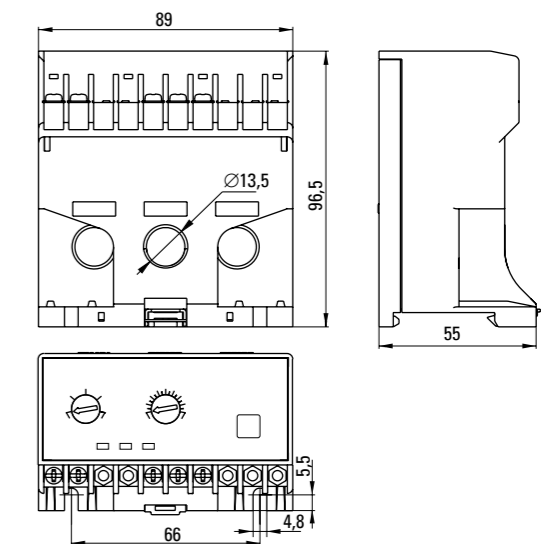
1. Реле защиты двигателя.
2. Паспорт.

ГАБАРИТНЫЕ И УСТАНОВОЧНЫЕ РАЗМЕРЫ

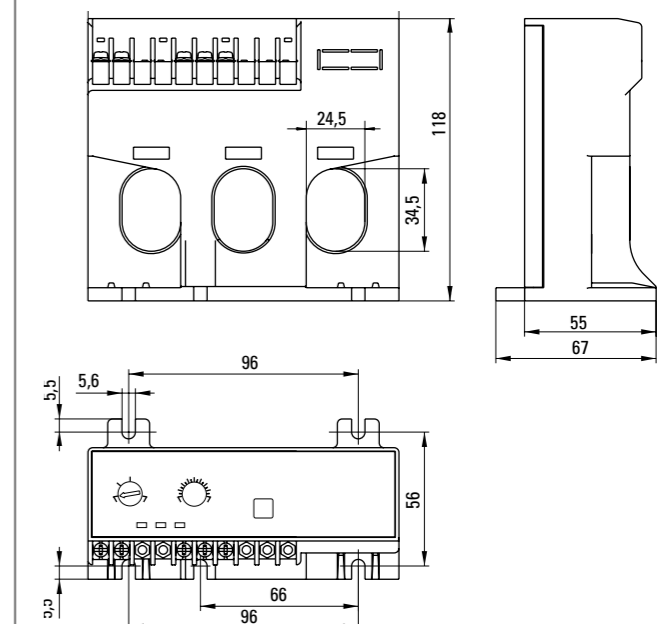
MPR-20



MPR-80



MPR-200, MPR-400



Фотореле с выносным датчиком DIN-1 (ФР)



Фотореле серии DIN-1 (ФР) предназначены для автоматического контроля (включения или отключения) освещения в зависимости от уровня освещенности. Включение – при снижении освещенности (сумерки), отключение – при увеличении освещенности (рассвет). Порог срабатывания может быть изменен с помощью регулятора на передней панели (от 2 Лк до 100 Лк).

ПРЕИМУЩЕСТВА:

1. Датчик в комплекте.
2. Максимальный ток нагрузки, 25 А.
3. Широкий диапазон задержки при отключении и включении.
4. Модульное исполнение на DIN-рейку.

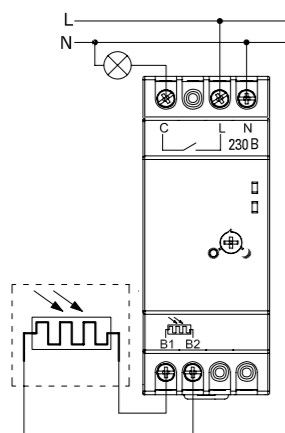
EAC ГОСТ Р 50030.5.1-2005
(МЭК 60947-5-1:2003)

Наименование	Номинальный ток, А	Масса нетто, кг	Артикул
Фотореле с выносным датчиком DIN-1 (ФР) 2-100 Лк 25 А (3000 Вт) EKF	25	0,1	fr-din-1-25

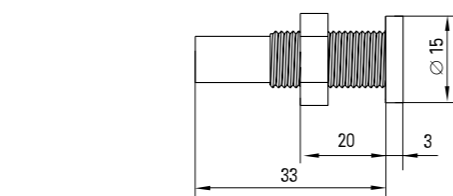
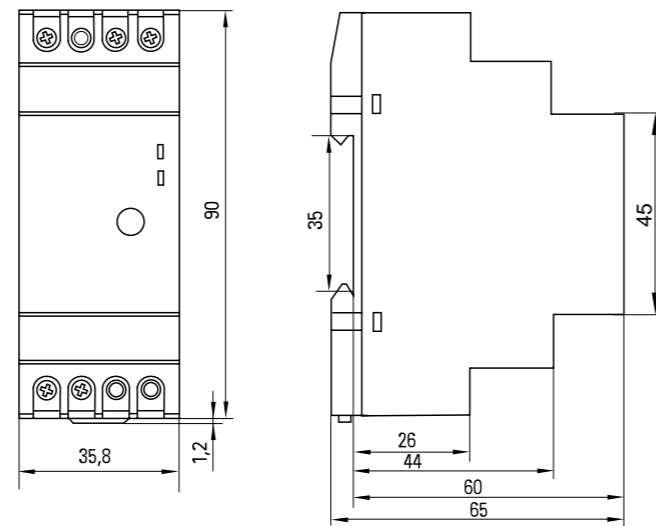
ТЕХНИЧЕСКИЕ ХАРАКТЕРИСТИКИ

Параметры	Значения		
Номинальное напряжение, В	230		
Номинальная частота, Гц	50		
Максимальный ток нагрузки, А	25		
Порог срабатывания, Лк	2-100 (регулируемый)		
Задержка при включении, с	2-5		
Задержка при отключении, с	10-15		
Рекомендуемая суммарная мощность подключаемой нагрузки в зависимости от ее типа	Лампа накаливания	Лампа галогеновая	Люминесцентная лампа
Мощность нагрузки, Вт	3000	3000	1300
Степень защиты	IP 65 (внешний датчик) IP 20 (корпус фотореле)		
Гистерезис, Лк	1,2		
Диапазон рабочих температур	-25 °С +40 °С		
Фотодатчик	Внешний		
Максимальная длина провода до датчика, м	50		

ГАБАРИТНЫЕ И УСТАНОВОЧНЫЕ РАЗМЕРЫ



ТИПОВЫЕ СХЕМЫ ПОДКЛЮЧЕНИЯ



ТИПОВАЯ КОМПЛЕКТАЦИЯ

1. Фотореле DIN-1 (ФР).
2. Датчик освещенности с проводом для установки (1 м).
3. Паспорт.

Реле промежуточные серии РР



Реле промежуточные серий РР-22 и РР-25 применяются в цепях управления переменного тока напряжением до 230 В и постоянного тока до 24 В, являются комплектным устройством. Реле промежуточные предназначены для передачи команд управления исполнительными элементами, путем коммутации их электрических цепей своими переключающими контактами. Реле промежуточные серии РР могут комплектоваться разъемами модульными серий РМ-22 и РМ-25 для крепления реле на 35 мм монтажной DIN-рейке. На модульном разъеме располагаются зажимы выводов, переключающих контактов и катушки.

ПРЕИМУЩЕСТВА:

1. Серебросодержащие контакты, значительно увеличивающие срок службы устройства.
2. Высокое значение номинального тока (возможность использования в цепях до 10 А) и меньшие габаритные размеры по сравнению с отечественными аналогами.
3. Возможность крепления на DIN-рейку или на монтажную панель (за счет использования разъемов модульных РМ).
4. Любое рабочее положение в пространстве.

EAC ГОСТ Р 50030.5.1-2005
(МЭК 60947-5-1:2003)

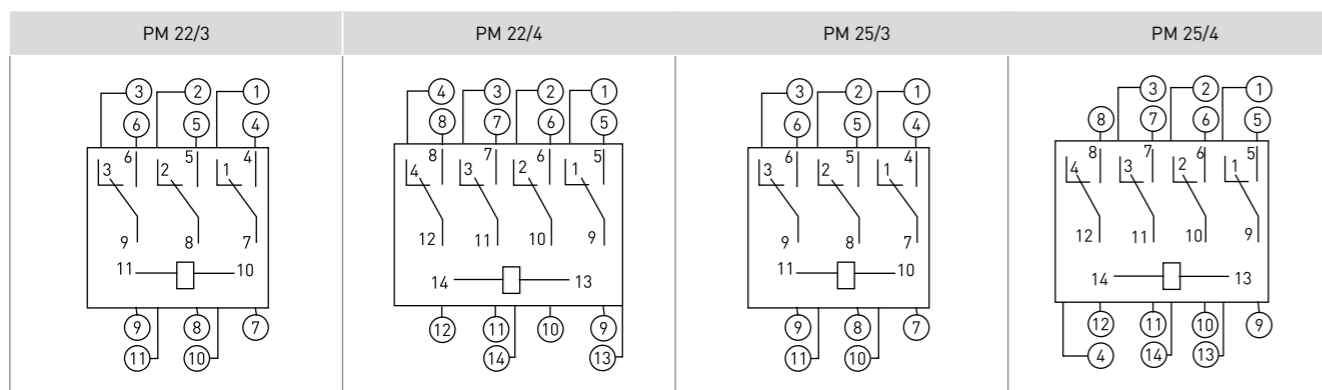
Изображение	Наименование	Ном. ток контактов, I _н , А	Ном. напряжение катушки, U _с , В	Масса нетто, кг	Артикул	
	РП 22/3 5 А 12 В AC EKF	5	12	0,08	rp-22-3-12	
	РП 22/3 5 А 12 В DC EKF		12		rp-22-3-12-DC	
	РП 22/3 5 А 24 В AC EKF		24		rp-22-3-24	
	РП 22/3 5 А 24 В DC EKF		24		rp-22-3-24-DC	
	РП 22/3 5 А 230 В AC EKF		230		rp-22-3-230	
	РП 22/4 5 А 12 В AC EKF		12		rp-22-4-12	
	РП 22/4 5 А 12 В DC EKF	12	12	rp-22-4-12-DC		
	РП 22/4 5 А 24 В AC EKF	24	24	rp-22-4-24		
	РП 22/4 5 А 24 В DC EKF	24	24	rp-22-4-24-DC		
	РП 22/4 5 А 230 В AC EKF	230	230	rp-22-4-230		
		РП 25/3 10 А 12 В AC EKF	10	12	0,123	rp-25-3-12
		РП 22/3 10 А 12 В DC EKF		12		rp-25-3-12-DC
РП 25/3 10 А 24 В AC EKF		24		rp-25-3-24		
РП 22/3 10 А 24 В DC EKF		24		rp-25-3-24-DC		
РП 25/3 10 А 230 В AC EKF		230		rp-25-3-230		
	РП 25/4 10 А 12 В AC EKF	10	12	0,16	rp-25-4-12	
	РП 22/4 10 А 12 В DC EKF		12		rp-25-4-12-DC	
	РП 25/4 10 А 24 В AC EKF		24		rp-25-4-24	
	РП 22/4 10 А 24 В DC EKF		24		rp-25-4-24-DC	
	РП 25/4 10 А 230 В AC EKF		230		rp-25-4-230	

Изображение	Наименование	Масса нетто, кг	Артикул
	PM 22/3 EKF	0,05	rm-22-3
	PM 22/4 EKF		rm-22-4
	PM 25/3 EKF	0,056	rm-25-3
	PM 25/4 EKF	0,066	rm-25-4

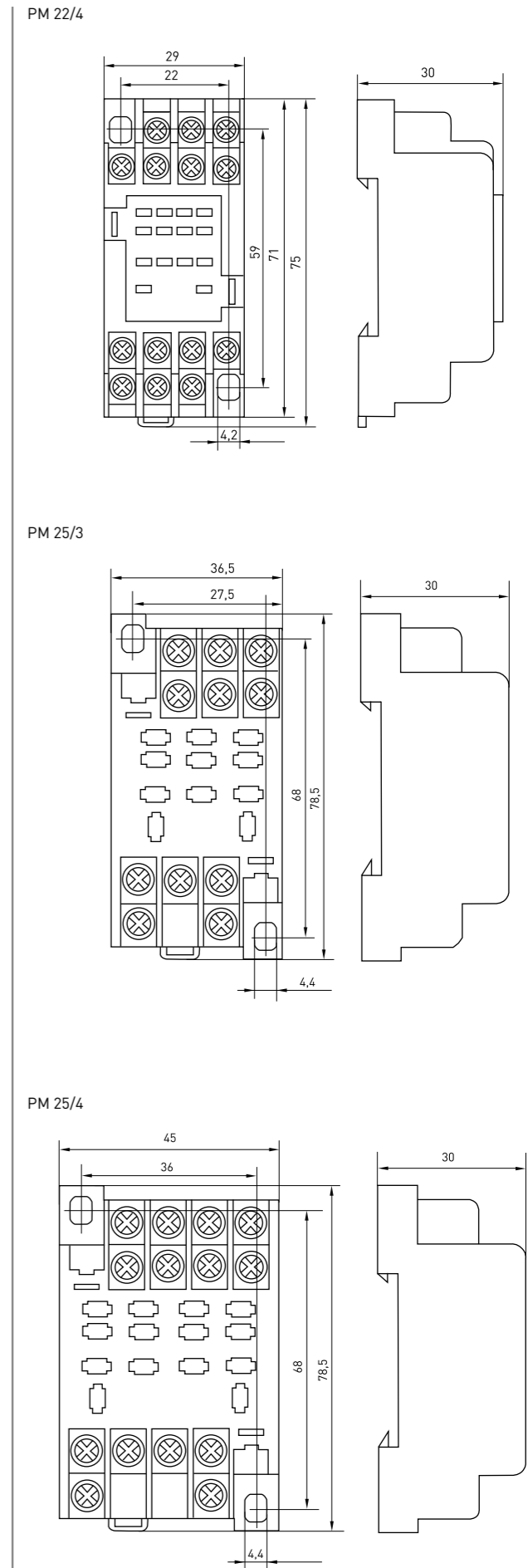
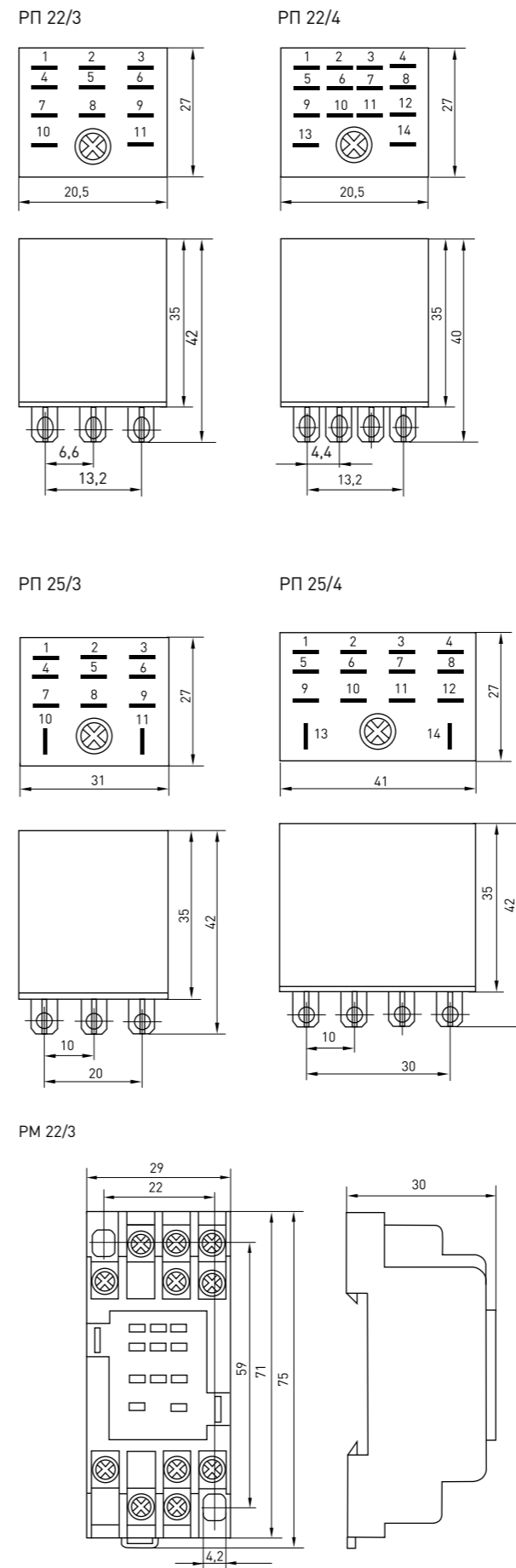
ТЕХНИЧЕСКИЕ ХАРАКТЕРИСТИКИ

Параметры	Значения	
	РП	РМ
Коммутационная износостойкость, кол-во циклов	10 ⁵	-
Механическая износостойкость, кол-во циклов	10 ⁷	-
Степень защиты	-	IP 20
Сечение подключаемых проводников, мм ²	-	0,75-2,5
Климатическое исполнение	УХЛ 4	УХЛ 4

ТИПОВЫЕ СХЕМЫ ПОДКЛЮЧЕНИЯ



ГАБАРИТНЫЕ И УСТАНОВОЧНЫЕ РАЗМЕРЫ



Светосигнальная арматура, кнопки управления и переключатели



Аппаратура управления предназначается для оперативного управления технологическим оборудованием и индикации состояния электрических цепей. Аппаратура применяется в электрических цепях переменного тока частотой 50/60 Гц с напряжением до 660 В и постоянным напряжением до 400 В; устанавливается, например, в постах кнопочных, вводно-распределительных устройствах, устройствах автоматического включения резерва, станциях управления электрическими приводами и т. п.

ПРЕИМУЩЕСТВА:

1. Универсальная разборная конструкция позволяет быстро монтировать изделия.
2. Широкий ассортимент светосигнальной арматуры различных цветов, форм светофильтров, источников света, материалов и исполнения.
3. Широкий ассортимент кнопок и переключателей различных цветов, количества и типа контактов, характера коммутации, материалов и исполнения ручек управления.
4. Быстрая и удобная замена лампы подсветки.
5. Все изделия имеют одинаковый посадочный размер, равный 22 мм.
6. Возможность использования дополнительных размыкающих и замыкающих контактов.
7. Гарантийный срок эксплуатации 5 лет.

EAC ГОСТ Р 50030.5.1-2005 (МЭК 60947-5-1:2003)
ГОСТ 12.2.007.13-2000

Светосигнальная арматура

Изображение	Наименование	Особенности исполнения	Степень IP	Цвет	Номинальное напряжение, В	Масса нетто, кг	Артикул	
	Лампа сигнальная ENS-22	Пластиковый корпус. Конусный светофильтр. Монолит	IP 40	Белый	230	0,020	la-ens-w-220	
					400		la-ens-w-380	
					24		la-ens-w-24	
					230		la-ens-o-220	
					400		la-ens-o-380	
					24		la-ens-o-24	
				Желтый	230	la-ens-g-220		
					400	la-ens-g-380		
					24	la-ens-g-24		
					230	la-ens-r-220		
					400	la-ens-r-380		
					24	la-ens-r-24		
Зеленый	230	la-ens-b-220						
	400	la-ens-b-380						
	24	la-ens-b-24						
	Красный	230	ledm-ad16-o					
		400	ledm-ad16-o-24					
		24	ledm-ad16-g					
230		ledm-ad16-g-24						
400		ledm-ad16-r						
24		ledm-ad16-r-24						
	Лампа сигнальная BV	Металлический разборный корпус. Цилиндрический светофильтр. Разборная	IP 54	Желтый	230	0,105	xb2-bv65	
					24		xb2-bv65-24	
					Зеленый		230	xb2-bv63
							24	xb2-bv63-24
					Красный		230	xb2-bv64
							24	xb2-bv64-24
				Синий	230	xb2-bv66		
					24	xb2-bv66-24		

Кнопки управления

Изображение	Наименование	Особенности исполнения	Степень IP	Цвет	Номинальное напряжение, В	Масса нетто, кг	Артикул
	Кнопка SW2C-11	Возвратная без фиксации, монолит, NO + NC, без подсветки	IP 54	Желтый	230	0,020	sw2c-11s-y
				Зеленый			sw2c-11s-g
				Красный			sw2c-11s-r
				Синий			sw2c-11s-b
	Кнопка SW2C-10D	Возвратная без фиксации, монолит, NO, с подсветкой	IP 54	Желтый	230	0,020	sw2c-md-y
				Зеленый	24		sw2c-md-y-24
					230		sw2c-md-g
				Красный	24		sw2c-md-g-24
					230		sw2c-md-r
				24	sw2c-md-r-24		
	Кнопка SW2C-MD «ГРИБ»	Возвратная без фиксации, монолит, NO + NC, с подсветкой (неоновая лампа)	IP 54	Зеленый	230	0,025	sw2c-md-gg
					24		sw2c-md-gg-24
				Красный	230		sw2c-md-rr
					24		sw2c-md-rr-24
	Кнопка SW2C-11MZ «ГРИБ»	Поворотная с фиксацией, монолит, NO + NC, без подсветки	IP 54	Красный	230	0,025	sw2c-mz-r
	Кнопка BA	Возвратная без фиксации, разборная, NO, без подсветки	IP 40	Желтый	230	0,105	xb2-ba51
				Зеленый			xb2-ba31
				Красный			xb2-ba42
				Синий			xb2-ba61
	Кнопка BS542 «ГРИБ»	Поворотная с фиксацией, разборная, NC, без подсветки	IP 40	Красный	230	0,108	xb2-bs542
	Кнопка BC42 «ГРИБ»	Возвратная без фиксации, разборная, NC, без подсветки	IP 40	Красный	230	0,108	xb2-bc42
	Кнопка AEA-22 «ГРИБ»	Возвратная без фиксации, разборная, NO + NC, без подсветки	IP 40	Белый	230	0,095	pbn-aea-w
				Желтый			pbn-aea-o
				Зеленый			pbn-aea-g
				Красный			pbn-aea-r
				Синий			pbn-aea-b

Изображение	Наименование	Особенности исполнения	Степень IP	Цвет	Номинальное напряжение, В	Масса нетто, кг	Артикул
	Кнопка АЕ-22 «ГРИБ»	Поворотная с фиксацией, разборная, NO + NC, без подсветки	IP 40	Красный	230	0,105	pbn-ae
	Кнопка АЕЛА-22 «ГРИБ»	Возвратная без фиксации, разборная, NO + NC, с подсветкой (неон)	IP 40	Белый	230	0,095	pbn-aela-1w-220
					24		pbn-aela-1w-24
					230		pbn-aela-1o-220
					400		pbn-aela-1w-380
				Желтый	24		pbn-aela-1o-24
					230		pbn-aela-1g-220
					400		pbn-aela-1g-380
					24		pbn-aela-1g-24
				Зеленый	230		pbn-aela-1r-220
					400		pbn-aela-1r-380
					24		pbn-aela-1r-224
					230		pbn-aela-1b-220
Красный	400	pbn-aela-1b-224					
	24						
Синий	230						
	24						
	Кнопка АРВВ-22N «ПУСК-СТОП»	Возвратная без фиксации, овальная, разборная, NO + NC, с подсветкой (неон)	IP 40	Красно-зеленый	230	0,068	pbn-arpbb-o
				24	pbn-arpbb-o-24		
	Кнопка АS-22N «ПУСК-СТОП»	Возвратная без фиксации, прямоугольная, разборная, NO + NC, с подсветкой (неон)	IP 40	Красно-зеленый	230	0,068	pbn-as-rec
					24		pbn-as-rec-24
	Кнопка LA32HN «ПУСК-СТОП»	Возвратная без фиксации, овальная, разборная, NO + NC, с подсветкой (светодиодная матрица)	IP 40	Красно-зеленый	230	0,079	la32hnd
					24		la32hnd-24

Переключатели

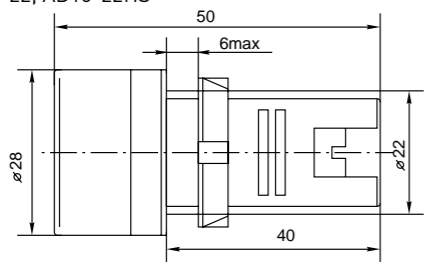
Изображение	Наименование	Особенности исполнения	Степень IP	Цвет	Номинальное напряжение, В	Масса нетто, кг	Артикул
	Переключатель SW2C-11X/2	Два положения, NO + NC, монолит, без подсветки	IP 54	Черно-белый	230	0,025	sw2c-11x/2
	Переключатель SW2C-20X/3	Три положения, 2NO, монолит, без подсветки					sw2c-20x/3
	Переключатель BJ21 2P	Два положения, длинная ручка, NO, разборный, без подсветки	IP 40	Черно-белый	230	0,108	xb2-bj21
	Переключатель BJ33 3P	Три положения, длинная ручка, 2NO, разборный, без подсветки					xb2-bj33
	Переключатель BD21 2P	Два положения, короткая ручка, NO, разборный, без подсветки	IP 40	Черно-белый	230	0,108	xb2-bd21
	Переключатель BD33 3P	Три положения, короткая ручка, 2NO, разборный, без подсветки					xb2-bd33
	Переключатель BG21 2P	Два положения, с замком, невозвратный, NO, разборный, без подсветки	IP 40	Черно-белый	230	0,108	xb2-bg21
	Переключатель BG33 3P	Три положения, с замком, невозвратный, 2NO, разборный, без подсветки					xb2-bg33
	Переключатель BG61 2P	Два положения, с замком, возвратный, NO, разборный, без подсветки					xb2-bg61
	Переключатель BG73 3P	Три положения, с замком, возвратный, 2NO, разборный, без подсветки					xb2-bg73
	Переключатель ANC-22	Два положения, короткая ручка, NO + NC, разборный, с подсветкой (неон)	IP 40	Зеленый	230	0,068	psw-ans-2p-g-220
					400		psw-ans-2p-g-380
					24		psw-ans-2p-g-24
					230		psw-ans-2p-r-220
				Красный	400		psw-ans-2p-r-380
					24		psw-ans-2p-r-24
					230		psw-ans-3p-g-220
					400		psw-ans-3p-g-380
				Зеленый	24		psw-ans-3p-g-24
					230		psw-ans-3p-r-220
					400		psw-ans-3p-r-380
					24		psw-ans-3p-r-24
Красный	230	psw-ans-2p-g-220					
	400	psw-ans-2p-g-380					
	24	psw-ans-2p-g-24					
	230	psw-ans-2p-r-220					
Красный	400	psw-ans-2p-r-380					
	24	psw-ans-2p-r-24					
	230	psw-ans-2p-o-380					
	400	psw-ans-2p-b-380					
	Переключатель ANLC-22	Два положения, длинная ручка, NO + NC, разборный, с подсветкой (неон)	IP 40	Зеленый	230	0,068	psw-anlc-2p-g-220
					400		psw-anlc-2p-g-380
					24		psw-anlc-2p-g-24
					230		psw-anlc-2p-r-220
				Красный	400		psw-anlc-2p-r-380
					24		psw-anlc-2p-r-24
					230		psw-anlc-2p-o-380
					400		psw-anlc-2p-b-380
				Зеленый	230		psw-anlc-3p-g-220
					400		psw-anlc-3p-g-380
					24		psw-anlc-3p-g-24
					230		psw-anlc-3p-r-220
Красный	400	psw-anlc-3p-r-380					
	24	psw-anlc-3p-r-24					
	230	psw-anlc-3p-o-380					
	400	psw-anlc-3p-b-380					
Желтый	230						
	400						
	24						
	230						
Синий	400						
	24						
	230						
	400						

ТЕХНИЧЕСКИЕ ХАРАКТЕРИСТИКИ

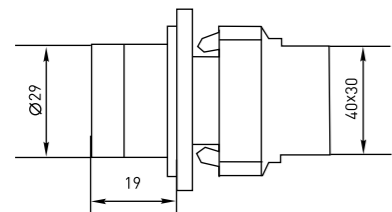
Параметры	Значения									
	переменный (AC)					постоянный (DC)				
Номинальное рабочее напряжение частотой 50 Гц, В	660	400	230	110	48	440	230	110	48	24
Номинальный рабочий ток контактов, А:										
Категория применения AC-12	2,5	4,5	7,5	10	10					
Категория применения AC-15	1,5	2,5	4,5	6	6					
Категория применения DC-12						0,6	1,3	2,5	5	10
Категория применения DC-15						0,1	0,3	0,6	1,3	2,5
Номинальное напряжение изоляции, Ui, В	660									
Механическая износостойкость, циклов В-О, x10 ⁴	Кнопки с ключом и кнопки с фиксацией — 10. Все остальные исполнения — 60									
Монтажное отверстие Ø, мм	22									
Диапазон рабочих температур, °С	От -10 до +40									

ГАБАРИТНЫЕ И УСТАНОВОЧНЫЕ РАЗМЕРЫ

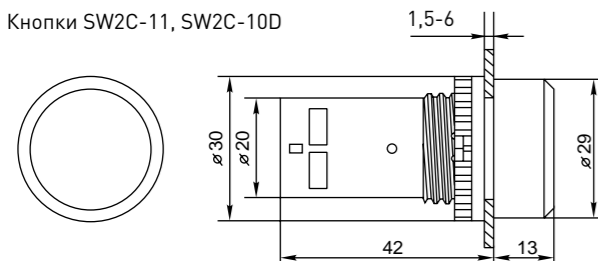
Посадочные диаметры равны 22 мм.
Лампы ENS-22, AD16-22HS



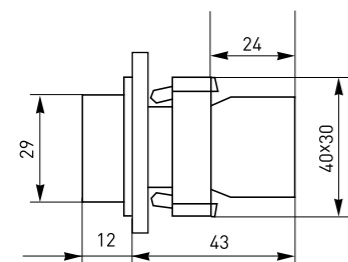
Лампа BV



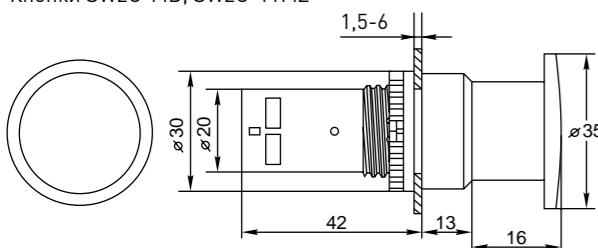
Кнопки SW2C-11, SW2C-10D



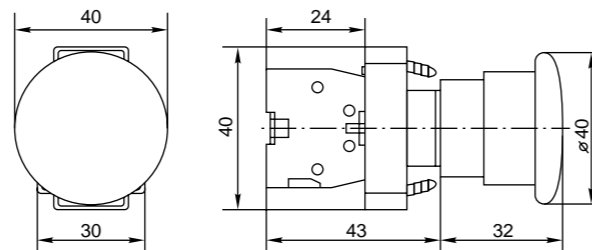
Кнопка BA



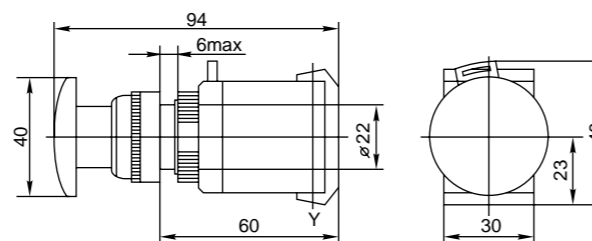
Кнопки SW2C-MD, SW2C-11MZ



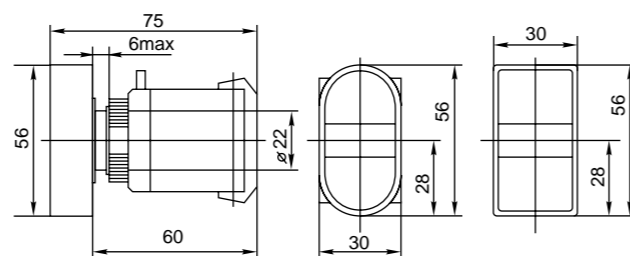
Кнопки BS542, BC42



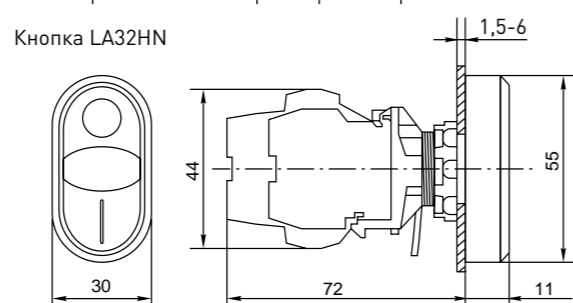
Кнопки AEA-22, AE-22, AELA-22



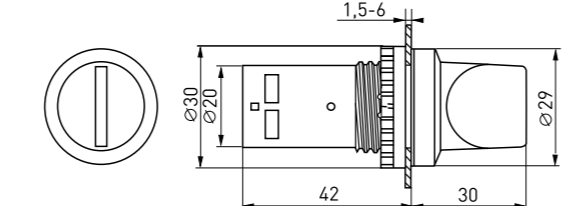
Кнопки APBB-22N, AS-22N



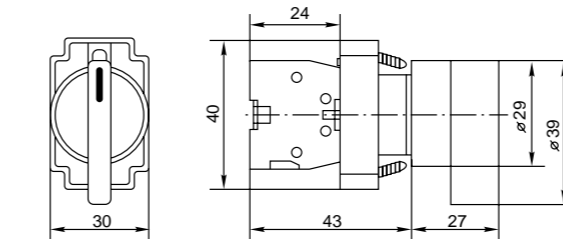
Кнопка LA32HN



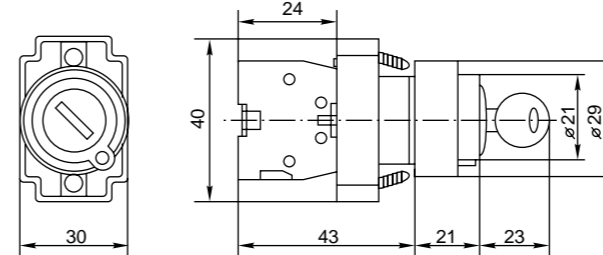
Переключатели SW2C-11X/2, SW2C-20X/3



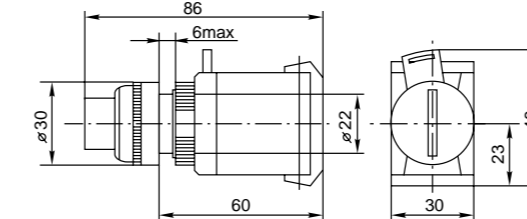
Переключатели VJ21 2P, VJ33 3P, BD21 2P, BD33 3P



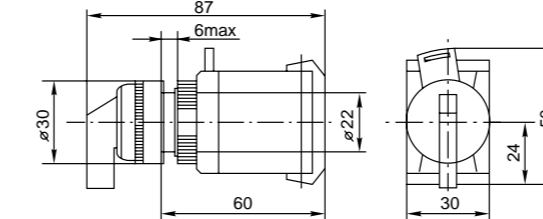
Переключатели BG21 2P, BG3 3P, BG61 2P, BG73 3P



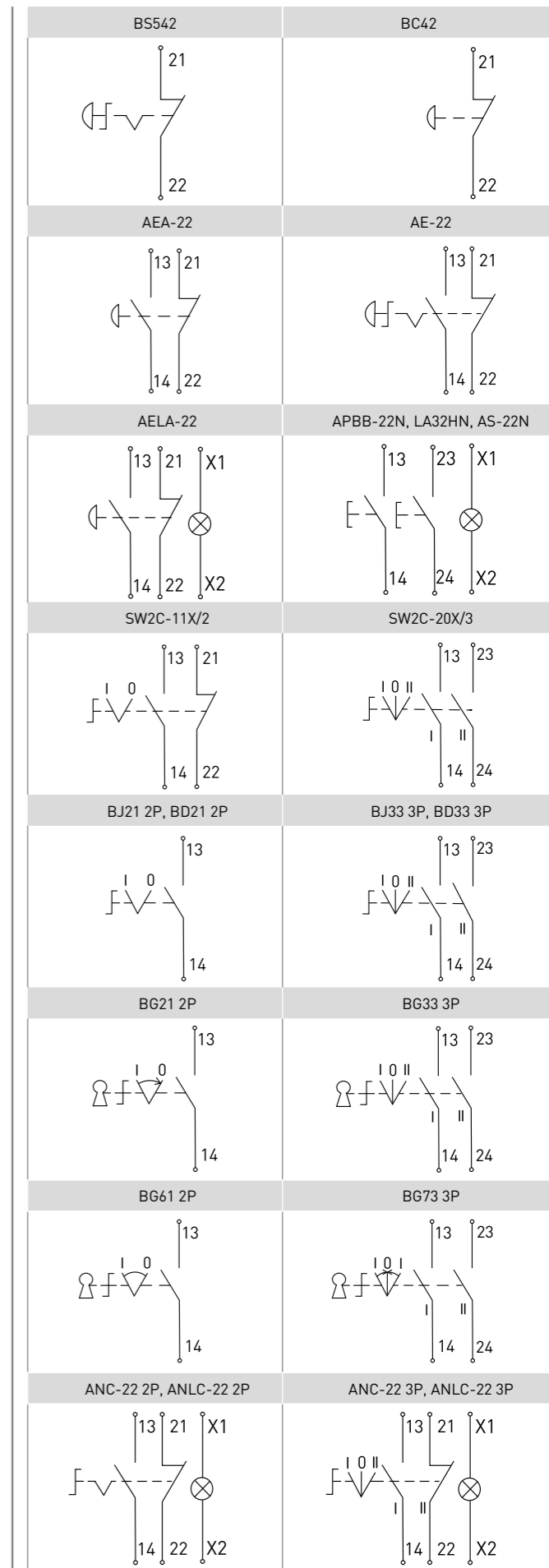
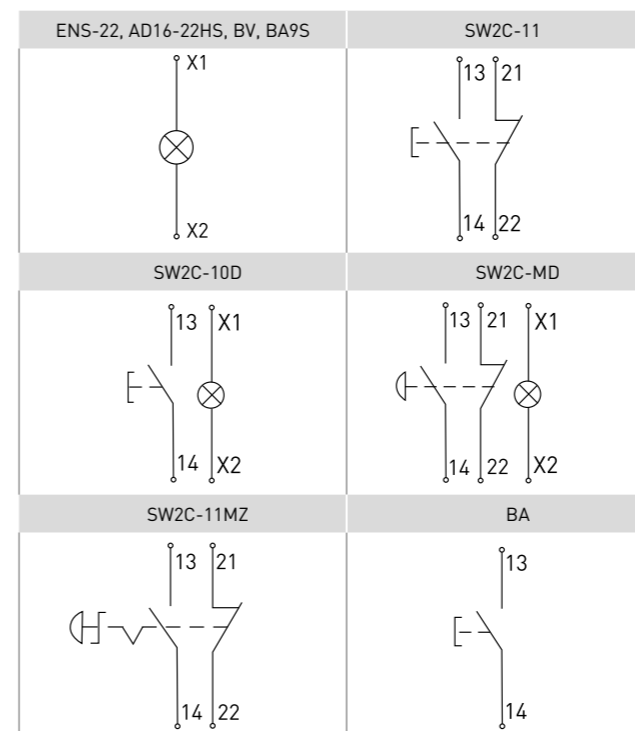
Переключатель ANC-22



Переключатель ANLC-22



ТИПОВЫЕ СХЕМЫ ПОДКЛЮЧЕНИЯ



Дополнительные устройства для кнопок и переключателей

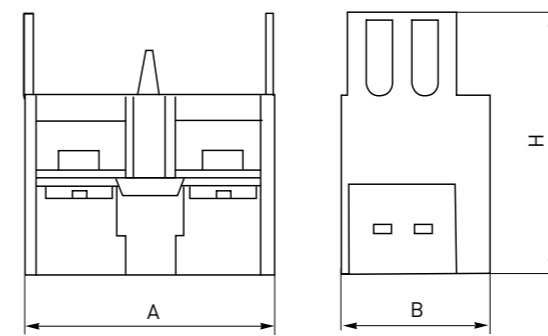
Изображение	Наименование	Особенности исполнения	Цвет	Номинальное напряжение, В	Масса нетто, кг	Артикул
	Лампа сменная неоновая BA9S	Неон	Белый	220	0,003	la-220
				380		la-380
				24		la-24
	Дополнительный контакт XB-2 NC красный	Нормально закрытый (размыкающий)	Красный	-	0,012	pbn-xb-2-nc
	Дополнительный контакт XB-2 NO зеленый	Нормально открытый (замыкающий)	Зеленый			pbn-xb-2-no
	Дополнительный контакт NC бордовый	Нормально закрытый (размыкающий)	Бордовый	-	0,012	pbn-01-r
	Дополнительный контакт NO черный	Нормально открытый (замыкающий)	Черный			pbn-02-b
	Держатель маркировки LH 10 x 25мм EKF	Размер окошка: 10x25мм	Черный	-	0,003	lh-10-25
	Держатель маркировки LH 20 x 25мм EKF	Размер окошка: 20x25мм	Черный			lh-20-25

Подключение дополнительных устройств

Наименование	Дополнительные устройства
Лампа сигнальная ENS-22	Лампа сменная неоновая BA9S / Держатель маркировки LH 10 x 25 мм / Держатель маркировки LH 20 x 25 мм
Светодиодная матрица AD16-22HS	Лампа сменная неоновая BA9S / Держатель маркировки LH 10 x 25 мм / Держатель маркировки LH 20 x 25 мм
Лампа сигнальная BV	Лампа сменная неоновая BA9S / Дополнительный контакт XB-2 NC красный / Дополнительный контакт XB-2 NO зеленый / Держатель маркировки LH 10 x 25 мм / Держатель маркировки LH 20 x 25 мм
Кнопка SW2C-10D	Лампа сменная неоновая BA9S / Держатель маркировки LH 10 x 25 мм / Держатель маркировки LH 20 x 25 мм
Кнопка SW2C-MD «ГРИБ»	Лампа сменная неоновая BA9S / Держатель маркировки LH 10 x 25 мм / Держатель маркировки LH 20 x 25 мм
Кнопка ВА	Дополнительный контакт XB-2 NC красный / Дополнительный контакт XB-2 NO зеленый / Держатель маркировки LH 10 x 25 мм / Держатель маркировки LH 20 x 25 мм
Кнопка BS542 «ГРИБ»	Дополнительный контакт XB-2 NC красный / Дополнительный контакт XB-2 NO зеленый / Держатель маркировки LH 10 x 25 мм / Держатель маркировки LH 20 x 25 мм EKF
Кнопка BC42 «ГРИБ»	Дополнительный контакт XB-2 NC красный / Дополнительный контакт XB-2 NO зеленый / Держатель маркировки LH 10 x 25 мм / Держатель маркировки LH 20 x 25 мм EKF
Кнопка АЕА-22 «ГРИБ»	Дополнительный контакт NC бордовый / Дополнительный контакт NO черный / Держатель маркировки LH 10 x 25 мм / Держатель маркировки LH 20 x 25 мм
Кнопка АЕ-22 «ГРИБ»	Дополнительный контакт NC бордовый / Дополнительный контакт NO черный / Держатель маркировки LH 10 x 25 мм / Держатель маркировки LH 20 x 25 мм EKF
Кнопка АЕЛА-22 «ГРИБ»	Лампа сменная неоновая BA9S / Дополнительный контакт NC бордовый / Дополнительный контакт NO черный / Держатель маркировки LH 10 x 25 мм / Держатель маркировки LH 20 x 25 мм
Кнопка АРВВ-22N «ПУСК-СТОП»	Лампа сменная неоновая BA9S / Дополнительный контакт NC бордовый / Дополнительный контакт NO черный / Держатель маркировки LH 10 x 25 мм / Держатель маркировки LH 20 x 25 мм
Кнопка LA32HN «ПУСК-СТОП»	Лампа сменная неоновая BA9S / Держатель маркировки LH 10 x 25 мм / Держатель маркировки LH 20 x 25 мм
Переключатель ВJ	Дополнительный контакт XB-2 NC красный / Дополнительный контакт XB-2 NO зеленый / Держатель маркировки LH 10 x 25 мм / Держатель маркировки LH 20 x 25 мм
Переключатель ВD	Дополнительный контакт XB-2 NC красный / Дополнительный контакт XB-2 NO зеленый / Держатель маркировки LH 10 x 25 мм / Держатель маркировки LH 20 x 25 мм
Переключатель ВG	Дополнительный контакт XB-2 NC красный / Дополнительный контакт XB-2 NO зеленый / Держатель маркировки LH 10 x 25 мм / Держатель маркировки LH 20 x 25 мм
Переключатель АNC-22	Лампа сменная неоновая BA9S / Дополнительный контакт NC бордовый / Дополнительный контакт NO черный / Держатель маркировки LH 10 x 25 мм / Держатель маркировки LH 20 x 25 мм
Переключатель АNLC-22	Лампа сменная неоновая BA9S / Дополнительный контакт NC бордовый / Дополнительный контакт NO черный / Держатель маркировки LH 10 x 25 мм EKF / Держатель маркировки LH 20 x 25 мм EKF

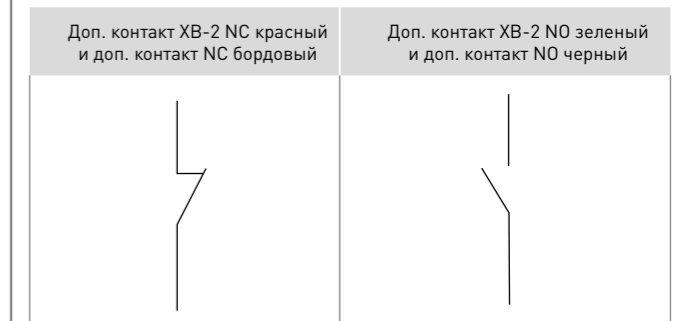
ГАБАРИТНЫЕ И УСТАНОВОЧНЫЕ РАЗМЕРЫ

Дополнительный контакт NC



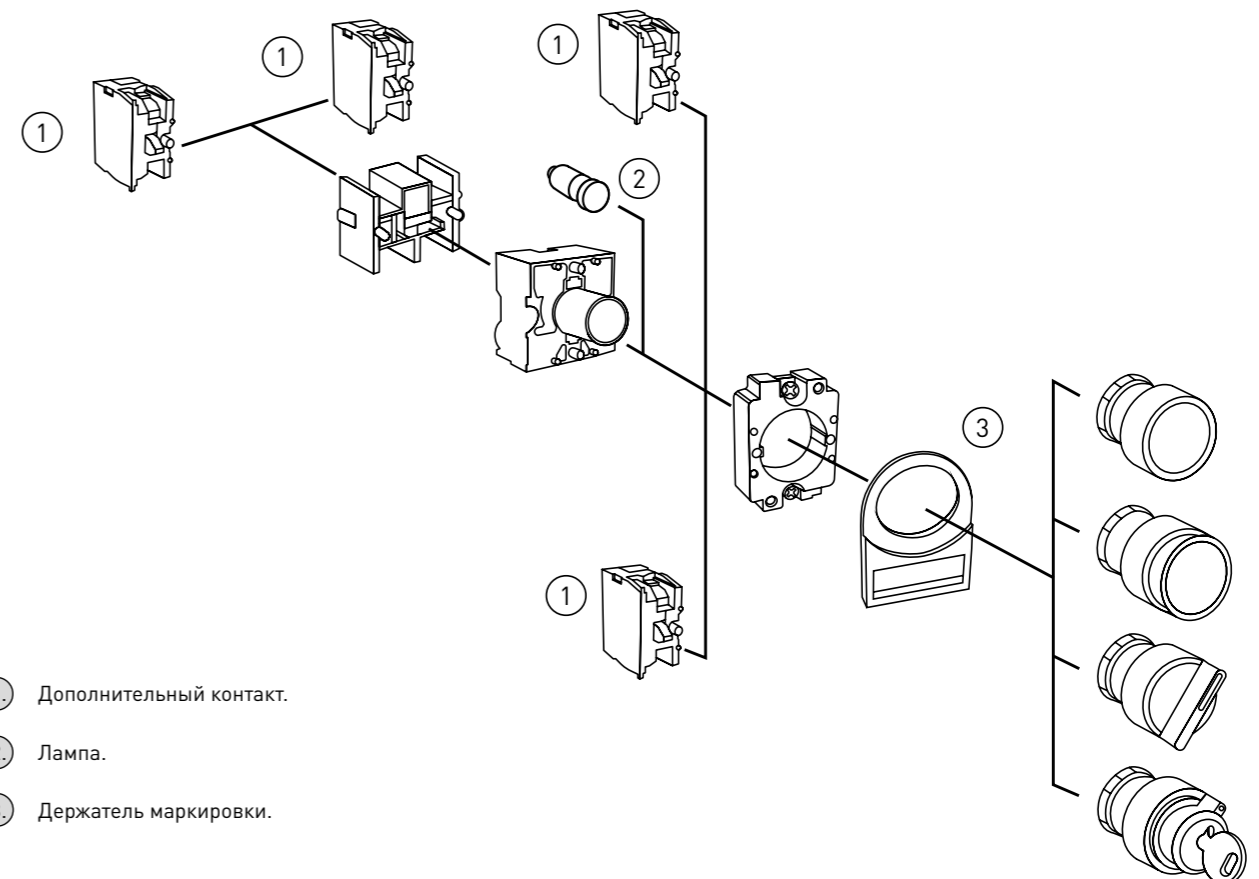
Параметры	Размеры, мм		
	A	B	H
NC бордовый	30	18,5	31
NO черный	30	18,5	31
XB-2 NC красный	40	15	24
XB-2 NO зеленый	40	15	24

ТИПОВЫЕ СХЕМЫ ПОДКЛЮЧЕНИЯ



ОСОБЕННОСТИ ЭКСПЛУАТАЦИИ И МОНТАЖА

Схема сборки светосигнальной аппаратуры серии ВА, ВJ, ВG, ВD, ВV, BS542, BC42 с металлическим основанием.



- ① Дополнительный контакт.
- ② Лампа.
- ③ Держатель маркировки.

Посты кнопочные

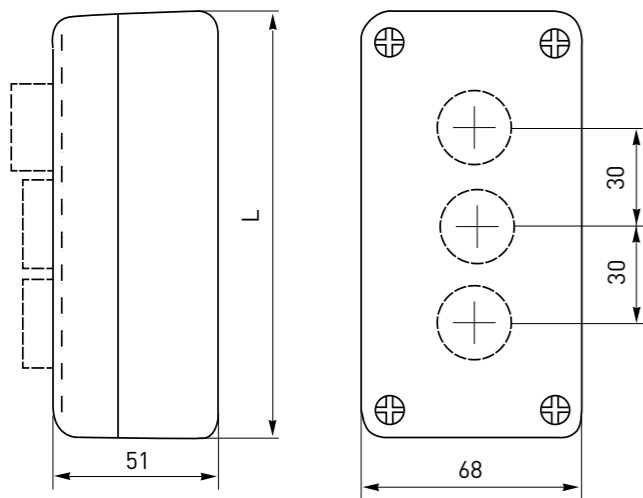


Посты кнопочные пластиковые предназначены для установки кнопок управления, светосигнальной арматуры и переключателей с посадочным диаметром 22 мм.

Изображение	Наименование	Материал	Количество мест	Степень защиты	Цвет	Масса нетто, кг	Артикул	
	КП 101	Пластик	1	IP 31	Белый	0,136	срб-101-w	
	КП 102		2			0,136	срб-102-w	
	КП 103		3			0,164	срб-103-w	
	КП 104		4			0,164	срб-104-w	
	КП 105		5			0,198	срб-105-w	
	КП 106		6			0,198	срб-106-w	
	КП 101		1		0,328	Желтый	0,328	срб-101-o
	КП 102		2		0,328		срб-102-o	
	КП 103		3		0,396		срб-103-o	
	КП 104		4		0,396		срб-104-o	
	КП 105		5		0,396		срб-105-o	
	КП 106		6		0,396		срб-106-o	

ГАБАРИТНЫЕ И УСТАНОВОЧНЫЕ РАЗМЕРЫ

Посты кнопочные пластиковые



Наименование	Размеры, мм
	L
КП 101	68
КП 102	104
КП 103	134
КП 104	164
КП 105	194
КП 106	224

Переключатели кулачковые серии ПК



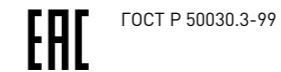
Кулачковые переключатели ПК используются в щитовом оборудовании диспетчеризации, управления, распределения электроэнергии, в испытательных стендах, пультах управления, в сварочном оборудовании и т. п. Выпускаются в 1-, 2-, 3- и 4-полюсном исполнении. Представляют собой механические коммутационные аппараты. Могут использоваться как выключатели-разъединители (рубильники). Рассчитаны на применение в цепях переменного тока номинальным напряжением до 400 В и частотой 50 Гц. Благодаря повышенному содержанию серебра в контактах достигается их пониженное переходное сопротивление и повышенная устойчивость к воздействию внешней среды. Выпускается несколько исполнений кулачковых переключателей:

- ПК-1 – стандартный кулачковый переключатель с различными схемами коммутации и разным количеством полюсов;
- ПК-2 – трехфазный кулачковый переключатель с усовершенствованной контактной группой (выключатель нагрузки);
- ПК-3 – трехфазный кулачковый переключатель в защитном боксе IP 54 (выключатель нагрузки).

Переключатели ПК-1 и ПК-2 выпускаются с передним креплением. Устанавливаются на переднюю панель щитового оборудования, пульта управления и т. п. Переключатели ПК-3 с задним креплением устанавливаются на монтажную панель.

ПРЕИМУЩЕСТВА:

1. Большой выбор исполнений и схем коммутации.
2. Высокая коммутационная способность.
3. Высокая скорость срабатывания.
4. Небольшие габаритные размеры.



Изображение	Наименование	Номин. ток, А	Схема коммутации	Масса нетто, кг	Артикул
	ПК-1-11 10 А 1Р «0-1»	10		0,10	рк-1-11-10
	ПК-1-11 25 А 1Р «0-1»	25		0,10	рк-1-11-25
	ПК-1-12 10 А 2Р «0-1»	10		0,10	рк-1-12-10
	ПК-1-12 25 А 2Р «0-1»	25		0,10	рк-1-12-25
	ПК-1-13 10 А 3Р «0-1»	10		0,12	рк-1-13-10
	ПК-1-13 25 А 3Р «0-1»	25		0,14	рк-1-13-25
	ПК-1-13 32 А 3Р «0-1»	32		0,26	рк-1-13-32
	ПК-1-13 63 А 3Р «0-1»	63		0,41	рк-1-13-63
	ПК-1-14 10 А 4Р «0-1»	10		0,12	рк-1-14-10
	ПК-1-14 25 А 4Р «0-1»	25		0,14	рк-1-14-25
	ПК-1-21 10 А 1Р «1-0-2»	10		0,10	рк-1-21-10
	ПК-1-21 25 А 1Р «1-0-2»	25		0,10	рк-1-21-25

Изображение	Наименование	Номин. ток, А	Схема коммутации	Масса нетто, кг	Артикул
	ПК-1-22 10 А 2Р «1-0-2»	10		0,12	pk-1-22-10
	ПК-1-22 25 А 2Р «1-0-2»	25		0,14	pk-1-22-25
	ПК-1-23 10 А 3Р «1-0-2»	10		0,13	pk-1-23-10
	ПК-1-23 25 А 3Р «1-0-2»	25		0,15	pk-1-23-25
	ПК-1-23 32 А 3Р «1-0-2»	32		0,31	pk-1-23-32
	ПК-1-23 63 А 3Р «1-0-2»	63		0,52	pk-1-23-63
	ПК-1-24 10 А 4Р «1-0-2»	10		0,16	pk-1-24-10
	ПК-1-24 25 А 4Р «1-0-2»	25		0,19	pk-1-24-25
	ПК-1-31 10 А 1Р «1-2»	10		0,10	pk-1-31-10
	ПК-1-31 25 А 1Р «1-2»	25		0,10	pk-1-31-25
	ПК-1-41 10 А 1Р «1-0-2»	10		0,10	pk-1-41-10
	ПК-1-41 25 А 1Р «1-0-2»	25		0,10	pk-1-41-25
	ПК-1-42 10 А 2Р «1-0-2»	10		0,12	pk-1-42-10
	ПК-1-42 25 А 2Р «1-0-2»	25		0,14	pk-1-42-25
	ПК-1-43 10 А 3Р «1-0-2»	10		0,13	pk-1-43-10
	ПК-1-43 25 А 3Р «1-0-2»	25		0,15	pk-1-43-25
	ПК-1-43 32 А 3Р «1-0-2»	32		0,31	pk-1-43-32
	ПК-1-43 63 А 3Р «1-0-2»	63		0,52	pk-1-43-63
	ПК-1-51 10 А 1Р «1-2»	10		0,10	pk-1-51-10
ПК-1-51 25 А 1Р «1-2»	25		0,10	pk-1-51-25	
ПК-1-52 10 А 2Р «1-2»	10		0,12	pk-1-52-10	
ПК-1-52 25 А 2Р «1-2»	25		0,14	pk-1-52-25	
ПК-1-53 10 А 3Р «1-2»	10		0,13	pk-1-53-10	
ПК-1-53 25 А 3Р «1-2»	25		0,15	pk-1-53-25	
ПК-1-53 32 А 3Р «1-2»	32		0,31	pk-1-53-32	
ПК-1-53 63 А 3Р «1-2»	63		0,52	pk-1-53-63	
	ПК-1-64 10 А для вольтметра	10		0,13	pk-1-64-10

Изображение	Наименование	Номин. ток, А	Схема коммутации	Масса нетто, кг	Артикул
	ПК-2-13 16 А 3Р «ВКЛ-ВЫКЛ»	16		0,22	pk-2-13-16
	ПК-2-13 25 А 3Р «ВКЛ-ВЫКЛ»	25		0,22	pk-2-13-25
	ПК-2-13 40 А 3Р «ВКЛ-ВЫКЛ»	40		0,29	pk-2-13-40
	ПК-2-13 63 А 3Р «ВКЛ-ВЫКЛ»	63		0,29	pk-2-13-63
	ПК-2-13 100 А 3Р «ВКЛ-ВЫКЛ»	100		0,52	pk-2-13-100
	ПК-3-13 16 А 3Р «ВКЛ-ВЫКЛ» IP 54	16		0,26	pk-3-13-16
	ПК-3-13 25 А 3Р «ВКЛ-ВЫКЛ» IP 54	25		0,28	pk-3-13-25
	ПК-3-13 40 А 3Р «ВКЛ-ВЫКЛ» IP 54	40		0,47	pk-3-13-40
	ПК-3-13 63 А 3Р «ВКЛ-ВЫКЛ» IP 54	63		0,60	pk-3-13-63

ТЕХНИЧЕСКИЕ ХАРАКТЕРИСТИКИ

Параметры	Значение				
	ПК-1	ПК-2	ПК-3		
Степень защиты	со стороны передней панели		IP 20	IP 20	IP 54
	со стороны контактов		IP 00	IP 00	
Номинальное напряжение изоляции, Ui, В	690				
Номинальное рабочее напряжение, Ue, В	400				
Механическая износостойкость, циклов, не менее	100 000				
Электрическая износостойкость, циклов, не менее	30 000				
Диапазон рабочих температур, °С	От -25 до +40				
Высота над уровнем моря, м	До 2000				

Для кулачковых переключателей ПК-1 и ПК-3

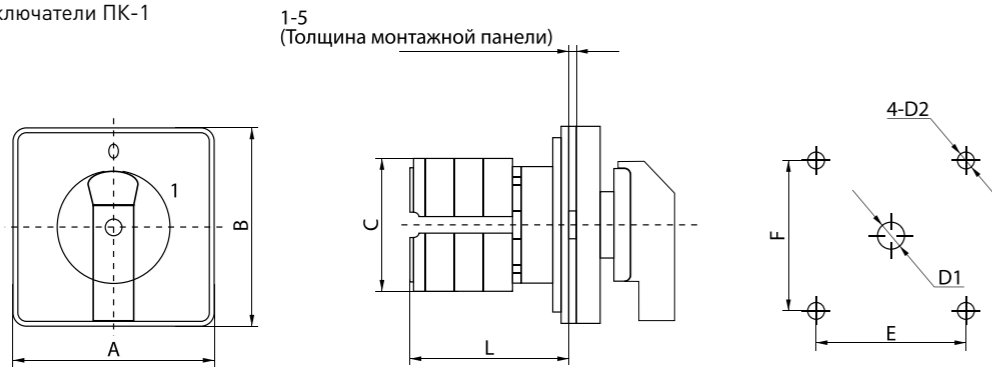
Параметры	Значение											
	10		16		25		32		40		63	
Номинальный тепловой ток Ith, А	10		16		25		32		40		63	
Номинальное напряжение Ue, В	230	400	230	400	230	400	230	400	230	400	230	400
Номинальный ток Ie, А	AC-21A, AC-22A											
AC-21A, AC-22A	10	10	16	16	25	25	32	32	40	40	63	63
AC-23A	7,5	7,5	12	12	22	22	30	30	37,5	37,5	57	57
AC-2	7,5	7,5	12	12	22	22	30	30	37,5	37,5	57	57
AC-3	5,5	5,5	8,8	8,8	15	15	22	22	27,5	27,5	36	36
AC-4	1,75	1,75	2,8	2,8	6,5	6,5	11	11	13,8	13,8	15	15
AC-15	2,5	1,5	4	3,2	8	5	14	6	17,5	7,5	-	-
Номинальная мощность Pe, кВт:	AC-23A											
AC-23A	3/0,8	5/1,7	3,7/2,5	7,5/3,7	5,5/3	11/5,5	7,5/4	15/7,5	9,6/5	19/9,6	15/10	30/18,5
AC-2	2,5	3,7	4	7,5	5,5	11	7,5	15	9,6	19	18,5	30
AC-3	1,5	2,2	3/2,2	5,5/3	4/3	7,5/3,7	5,5/4	11/5,5	7,5/5	15/7,5	11/6	18,5/11
AC-4	0,37	0,55	0,55/0,75	1,5/1,5	1,5/1,1	3/2,2	2,7/1,5	5,5/3	4/2	7,5/4	5,5/2,4	7,5/4

Для кулачковых переключателей ПК-2

Параметры	Значение									
	16		25		40		63		100	
Номинальный тепловой ток Ith, А	16		25		40		63		100	
Номинальное напряжение Ue, В	230	400	230	400	230	400	230	400	230	400
Номинальный ток Ie, А:	AC-21A, AC-22A									
AC-21A, AC-22A	16	16	25	25	40	40	63	63	100	100
AC-23A	15	15	22	22	30	30	43	43	70	70
AC-3	11,7	11,7	15	15	22	22	36	36	57	57
Номинальная мощность Pe, кВт:	AC-23A									
AC-23A	4	7,5	5,5	11	7,5	15	11	22	22	37
AC-3	3	5,5	4	7,5	7,5	11	11	18,5	18,5	30

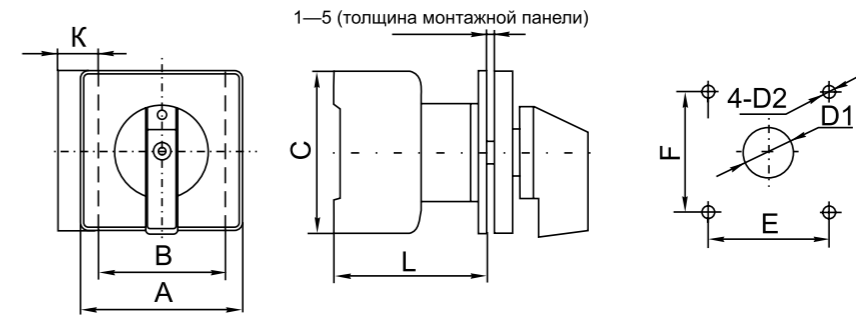
ГАБАРИТНЫЕ И УСТАНОВОЧНЫЕ РАЗМЕРЫ

Кулачковые переключатели ПК-1



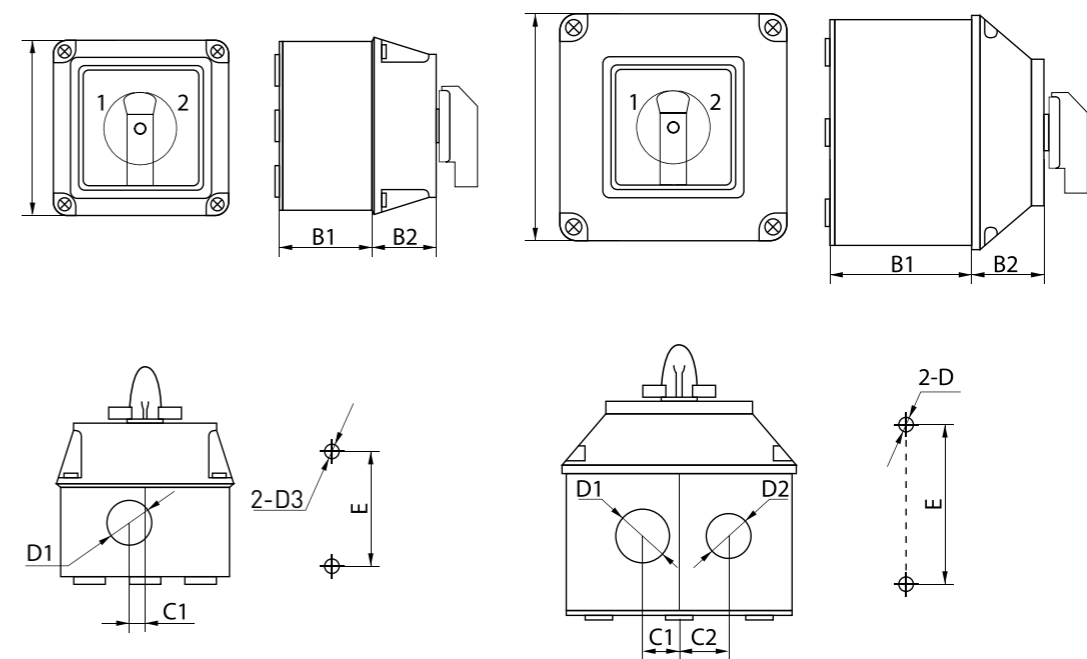
Наименование	Артикул	Размеры, мм							
		A	B	L	C	E	F	D1	D2
ПК-1-11 10 А 1Р «0-1»	рк-1-11-10	48	48	30	43	36	36	8,5	4,5
ПК-1-11 25 А 1Р «0-1»	рк-1-11-25	48	48	35	45,2	36	36	8,5	4,5
ПК-1-12 10 А 2Р «0-1»	рк-1-12-10	48	48	30	43	36	36	8,5	4,5
ПК-1-12 25 А 2Р «0-1»	рк-1-12-25	48	48	35	45,2	36	36	8,5	4,5
ПК-1-13 10 А 3Р «0-1»	рк-1-13-10	48	48	38	43	36	36	8,5	4,5
ПК-1-13 25 А 3Р «0-1»	рк-1-13-25	48	48	48	45,2	36	36	8,5	4,5
ПК-1-13 32 А 3Р «0-1»	рк-1-13-32	64	64	55	58	48	48	10	4,5
ПК-1-13 63 А 3Р «0-1»	рк-1-13-63	64	64	65	66	48	48	10	4,5
ПК-1-14 10 А 4Р «0-1»	рк-1-14-10	48	48	38	43	36	36	8,5	4,5
ПК-1-14 25 А 4Р «0-1»	рк-1-14-25	48	48	48	45,2	36	36	8,5	4,5
ПК-1-21 10 А 1Р «1-0-2»	рк-1-21-10	48	48	30	43	36	36	8,5	4,5
ПК-1-21 25 А 1Р «1-0-2»	рк-1-21-25	48	48	35	45,2	36	36	8,5	4,5
ПК-1-22 10 А 2Р «1-0-2»	рк-1-22-10	48	48	38	43	36	36	8,5	4,5
ПК-1-22 25 А 2Р «1-0-2»	рк-1-22-25	48	48	48	45,2	36	36	8,5	4,5
ПК-1-23 10 А 3Р «1-0-2»	рк-1-23-10	48	48	46	43	36	36	8,5	4,5
ПК-1-23 25 А 3Р «1-0-2»	рк-1-23-25	48	48	60	45,2	36	36	8,5	4,5
ПК-1-23 32 А 3Р «1-0-2»	рк-1-23-32	64	64	68	48	48	48	10	4,5
ПК-1-23 63 А 3Р «1-0-2»	рк-1-23-63	64	64	65	66	48	48	10	4,5
ПК-1-24 10 А 4Р «1-0-2»	рк-1-24-10	48	48	54	43	36	36	8,5	4,5
ПК-1-24 25 А 4Р «1-0-2»	рк-1-24-25	48	48	73	45,2	36	36	8,5	4,5
ПК-1-31 10 А 1Р «1-2»	рк-1-31-10	48	48	30	43	36	36	8,5	4,5
ПК-1-31 25 А 1Р «1-2»	рк-1-31-25	48	48	35	45,2	36	36	8,5	4,5
ПК-1-41 10 А 1Р «1-0-2»	рк-1-41-10	48	48	30	43	36	36	8,5	4,5
ПК-1-41 25 А 1Р «1-0-2»	рк-1-41-25	48	48	35	45,2	36	36	8,5	4,5
ПК-1-42 10 А 2Р «1-0-2»	рк-1-42-10	48	48	38	43	36	36	8,5	4,5
ПК-1-42 25 А 2Р «1-0-2»	рк-1-42-25	48	48	48	45,2	36	36	8,5	4,5
ПК-1-43 10 А 3Р «1-0-2»	рк-1-43-10	48	48	46	43	36	36	8,5	4,5
ПК-1-43 25 А 3Р «1-0-2»	рк-1-43-25	48	48	60	45,2	36	36	8,5	4,5
ПК-1-43 32 А 3Р «1-0-2»	рк-1-43-32	64	64	68	48	48	48	10	4,5
ПК-1-43 63 А 3Р «1-0-2»	рк-1-43-63	64	64	65	66	48	48	10	4,5
ПК-1-51 10 А 1Р «1-2»	рк-1-51-10	48	48	30	43	36	36	8,5	4,5
ПК-1-51 25 А 1Р «1-2»	рк-1-51-25	48	48	35	45,2	36	36	8,5	4,5
ПК-1-52 10 А 2Р «1-2»	рк-1-52-10	48	48	38	43	36	36	8,5	4,5
ПК-1-52 25 А 2Р «1-2»	рк-1-52-25	48	48	48	45,2	36	36	8,5	4,5
ПК-1-53 10 А 3Р «1-2»	рк-1-53-10	48	48	46	43	36	36	8,5	4,5
ПК-1-53 25 А 3Р «1-2»	рк-1-53-25	48	48	60	45,2	36	36	8,5	4,5
ПК-1-53 32 А 3Р «1-2»	рк-1-53-32	64	64	68	48	48	48	10	4,5
ПК-1-53 63 А 3Р «1-2»	рк-1-53-63	64	64	65	66	48	48	10	4,5
ПК-1-64 10 А для вольтметр А	рк-1-64-10	48	48	46	43	36	36	8,5	4,5

Кулачковые переключатели ПК-2



Наименование	Артикул	Размеры, мм								
		AxА	B	C	K	L	E	F	D1	D2
ПК-2-13 16 А 3Р «ВКЛ-ВЫКЛ»	рк-2-13-16	64x64	42	54	13,5	61	48	48	10	4,2
ПК-2-13 25 А 3Р «ВКЛ-ВЫКЛ»	рк-2-13-25	64x64	42	54	13,5	61	48	48	10	4,2
ПК-2-13 40 А 3Р «ВКЛ-ВЫКЛ»	рк-2-13-40	64x64	50	64	16	67	48	48	10	4,2
ПК-2-13 63 А 3Р «ВКЛ-ВЫКЛ»	рк-2-13-63	64x64	50	64	16	67	48	48	10	4,2
ПК-2-13 100 А 3Р «ВКЛ-ВЫКЛ»	рк-2-13-100	64x64	70	80	22,5	82	48	48	10	4,2

Кулачковые переключатели ПК-3



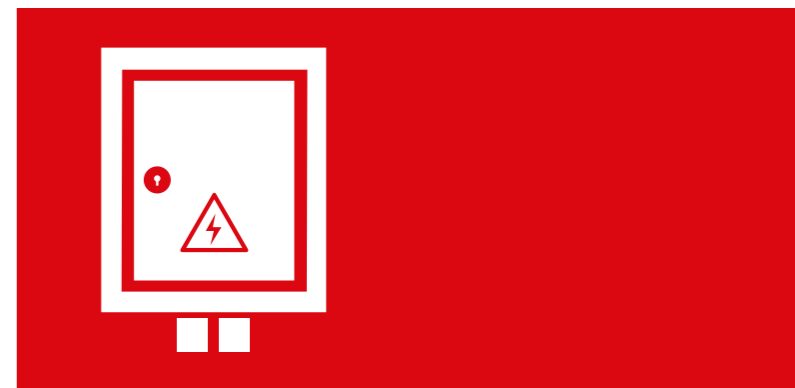
Наименование	Артикул	Размеры, мм								
		AxА	B1	B2	C1	C2	D1	D2	D3	E
ПК-3-13 16 А 3Р «ВКЛ-ВЫКЛ» IP 54	рк-3-13-16	69 x 69	45	25,5	6,5	-	18	-	5	44
ПК-3-13 25 А 3Р «ВКЛ-ВЫКЛ» IP 54	рк-3-13-25	69 x 69	45	25,5	6,5	-	18	-	5	44
ПК-3-13 40 А 3Р «ВКЛ-ВЫКЛ» IP 54	рк-3-13-40	113 x 113	70,5	35,5	18	23,5	27	21	5	78
ПК-3-13 63 А 3Р «ВКЛ-ВЫКЛ» IP 54	рк-3-13-63	113 x 113	70,5	35,5	18	23,5	27	21	5	78

ТИПОВАЯ КОМПЛЕКТАЦИЯ

1. Кулачковый переключатель серии ПК.
2. Паспорт.

КОРПУСА ЭЛЕКТРОЩИТОВ И АКСЕССУАРЫ

4



КОРПУСА ЭЛЕКТРОЩИТОВ МЕТАЛЛИЧЕСКИЕ

стр 194-258

Щиты распределительные	
ЩРН, ЩРВ	194
ЩРН-МП и ЩРВ-МП серии Absolut	201
Щиты с монтажной панелью серии ЩМП	203
Щиты учётно-распределительные	
ЩРУН, ЩРУВ	206
ЩУРН	208
боксы БУР	208
Щиты герметичные IP 54	
ЩУ	219
ЩМПг	224
Корпуса распределительные силовые	
ГРЩ	226
Каркасы ВРУ	228
ЩО-70	233
ВРУ-1 модифицированный	235
ШРС	236
ШЭС	238
Корпус серии EVO 250	240
Корпус серии EVO 800, 4000	242
Корпуса серии «Монолит»	252
Типовые электрощиты	
ОЩВ и УОЩВ	254
ЯТП	256
ЯРП	257



ЩИТЫ ЭТАЖНЫЕ И УСТРОЙСТВА УЭРМС

стр 281-289

УЭРМС	281
ЩЭ 4-квартирный усиленный Premium	284
ЩЭ	286



СИСТЕМЫ УПРАВЛЕНИЯ МИКРОКЛИМАТОМ

стр 290-303

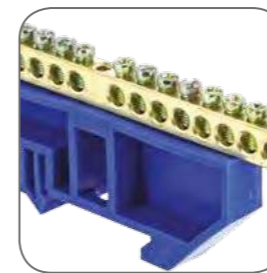
Термостат 10/5 A NO (NC)	290
Термостат 10 A NO (NC)	291
Термостат двухканальный 10 A	292
Термостат и гигростат электронный	293
Обогреватель IP 20, крепление DIN-рейки с клеммной колодкой	294
Обогреватель компактный IP 54	296
Обогреватель IP 54 с креплением на DIN-рейку	297
Обогреватель IP 65	298
Обогреватель с вентилятором вертикальный IP 20	299
Обогреватель с вентилятором IP 20	300
Датчик потока	301
Вентилятор с фильтром	302



ШКАФЫ СТЕКЛОПЛАСТИКОВЫЕ

стр 259-264

Шкафы силовые стеклопластиковые разборные ProPower	259
Шкафы стеклопластиковые Paxis	263



АКСЕССУАРЫ К КОРПУСАМ

стр 304-327

Заглушки на 12 модулей	304
Изолятор «стойка» и DIN	304
Поводок заземления	304
Стекло для ЩРУ	305
Кабельные вводы (сальники)	305
Сальники серии PG	305
Сальники серии MG	306
Замки к боксам	307
DIN-рейки	307
Зажимы на DIN-рейки	308
Знаки электробезопасности	308
Нулевые шины в корпусе	310
Блок распределительный (КРОСС)	311
Клемма вводная силовая КСВ	312
Ответвительный сжим «орех»	315
Шины N и PE латунные и никелированные	317
Шины соединительные типа FORK и PIN	321
Зажим для совместного подключения с шиной PIN	322
Клеммные колодки JXB	323
Клеммные колодки EK JXB	324
Клеммные колодки JXB-S самозажимные	325
Перфорированные кабельные каналы	327



КОРПУСА ЭЛЕКТРОЩИТОВ ПЛАСТИКОВЫЕ

стр 265-280

Щиты распределительные пластиковые	
ЩРН-ПГ IP 65	265
Щиты распределительные пластиковые учетные	
ЩУ-П IP 54	268
ВПУ-1Ф	270
Щиты распределительные	
ЩРН-П, ЩРВ-П IP 40	272
Щиты распределительные	
КМПн	275
ЩРН-Пм, ЩРВ-Пм IP 40	277

Щиты распределительные металлические ЩРН, ЩРВ



Щиты распределительные ЩРН, ЩРВ предназначены для установки модульного оборудования. Используются для электро-монтажа в жилых, административных, торговых и производственных зданиях. Щиты имеют металлический сварной корпус. Позволяют разместить до 90 однополюсных автоматических выключателей ВА 47-63 марки ЕКФ. Вид установки – встраиваемый и навесной.

ПРЕИМУЩЕСТВА:

1. Удобство монтажа.
2. Широкий ассортимент типоразмеров в серии.
3. Высококачественное порошковое покрытие RAL-7035.
4. Новая конструкция изделия предотвращает доступ ко всем токопроводящим элементам.
5. Быстросъемная перенавешиваемая дверь.
6. Соответствие всем требованиям ПУЭ.
7. Высокий уровень электробезопасности.
8. Максимальная вместимость щита – 90 модулей.
9. Комплектуется маркировочными наклейками.
10. Увеличено пространство для монтажа.

Изображение	Наименование	Габариты, мм (высота, ширина, глубина)	Макс. кол-во модулей	Количество DIN-реек	Толщина стенок бокса, мм	Масса нетто, кг	Артикул
	ЩРН-12 IP 31 пластиковый замок	220 x 300 x 120	12	1	0,8	2,53	mb21-12n
	ЩРН-18 IP 31 пластиковый замок	350 x 300 x 120	18	2	0,8	3,82	mb21-18n
	ЩРН-24 IP 31 пластиковый замок	350 x 300 x 120	24	2	0,8	3,82	mb21-24n
	ЩРН-36 IP 31 пластиковый замок	480 x 300 x 120	36	3	0,8	4,95	mb21-36n
	ЩРН-48 IP 31 пластиковый замок	610 x 300 x 120	48	4	0,8	6,04	mb21-48n
	ЩРН-54 IP 31 пластиковый замок	480 x 400 x 120	54	3	0,8	6,53	mb21-54n
	ЩРН-9 IP 31	220 x 300 x 120	9	3	0,8	6,53	mb21-54n
	ЩРН-12 IP 31	220 x 300 x 120	12	1	0,8	2,53	mb21-12
	ЩРН-15 IP 31	220 x 400 x 120	15	1	0,8	3,31	mb21-15
	ЩРН-18 IP 31	350 x 300 x 120	18	2	0,8	3,82	mb21-18
	ЩРН-24 IP 31	350 x 300 x 120	24	2	0,8	3,82	mb21-24

Изображение	Наименование	Габариты, мм (высота, ширина, глубина)	Макс. кол-во модулей	Количество DIN-реек	Толщина стенок бокса, мм	Вес нетто, кг	Артикул
	ЩРН-36 IP 31	480 x 300 x 120	36	3	0,8	4,95	mb21-36
	ЩРН-48 IP 31	610 x 300 x 120	48	4	0,8	6,04	mb21-48
	ЩРН-54 IP 31	480 x 400 x 120	54	3	0,8	6,53	mb21-54
	ЩРН-72 двухдверный IP 31	480 x 565 x 120	72	6	0,8	9,35	mb21-72
	ЩРН-90 IP 31	480 x 680 x 120	90	6	0,8	11,1	mb21-90
	ЩРН-12 IP 54	265 x 310 x 120	12	1	1,2	4,42	mb24-12
	ЩРН-24 IP 54	395 x 310 x 120	24	2	1,2	5,98	mb24-24



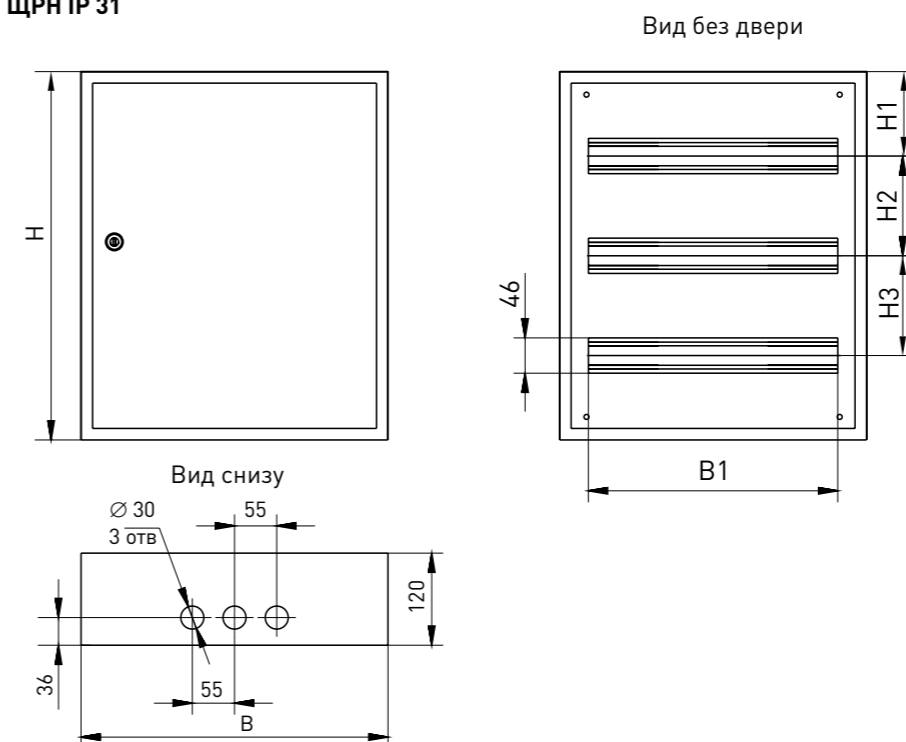
Изображение	Наименование	Габариты, мм (высота, ширина, глубина)	Макс. кол-во модулей	Количество DIN-реек	Толщина стенок бокса, мм	Масса нетто, кг	Артикул
	ЩРН-36 IP 54	520 x 310 x 120	36	3	1,2	7,5	b24-36
	ЩРН-48 IP 54	620 x 310 x 120	48	4	1,2	8	mb24-48
	ЩРН-9 с шинами IP 31	220 x 300 x 120	9	1	0,8	2,53	mb21-9sh
	ЩРН-12 с шинами IP 31	220 x 300 x 120	12	1	0,8	2,53	mb21-12sh
	ЩРН-24 с шинами IP 31	350 x 300 x 120	24	2	0,8	3,82	mb21-24sh

Изображение	Наименование	Габариты, мм (высота, ширина, глубина)	Габариты ниши, мм (высота, ширина, глубина)	Макс. кол-во модулей	Кол-во DIN-реек	Толщина стенок бокса, мм	Масса нетто, кг	Артикул
	ЩРВ-9 IP 31	260 x 340 x 120	220 x 300 x 110	9	1	0,8	3,2	mb11-9
	ЩРВ-12 IP 31	260 x 340 x 120	220 x 300 x 110	12	1	0,8	3,2	mb11-12
	ЩРВ-18М IP 31	260 x 440 x 120	220 x 400 x 110	18	1	0,8	3,3	mb11-18m
	ЩРВ-18 IP 31	390 x 340 x 120	350 x 300 x 110	18	2	0,8	4,9	mb11-18
	ЩРВ-24 IP 31	390 x 340 x 120	350 x 300 x 110	24	2	0,8	4,9	mb11-24
	ЩРВ-36 IP 31	520 x 340 x 120	480 x 300 x 110	36	3	0,8	5,6	mb11-36

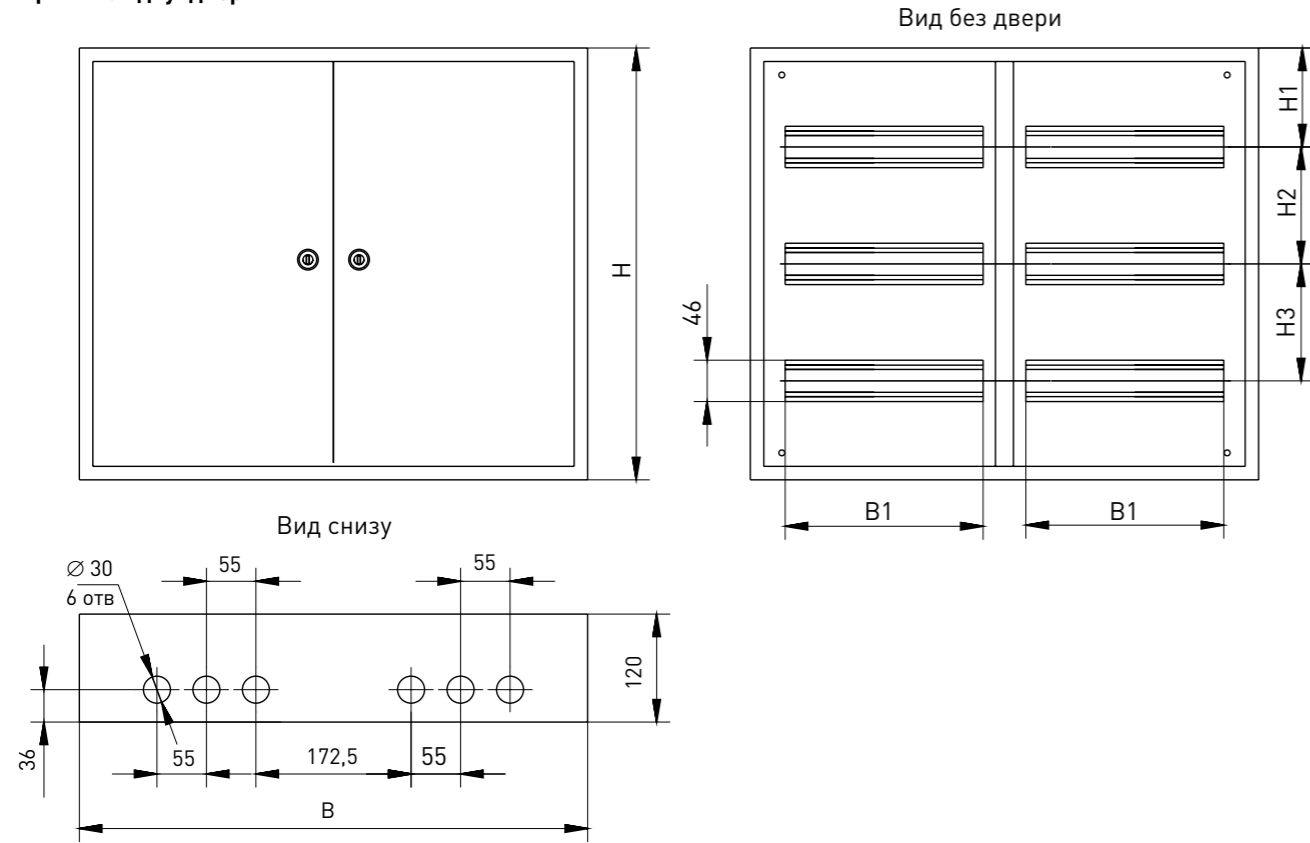
Изображение	Наименование	Габариты, мм (высота, ширина, глубина)	Габариты ниши, мм (высота, ширина, глубина)	Макс. кол-во модулей	Кол-во DIN-реек	Толщина стенок бокса, мм	Масса нетто, кг	Артикул
	ЩРВ-48 IP 31	650 x 340 x 120	610 x 300 x 110	48	4	0,8	6,6	mb11-48
	ЩРВ-54 IP 31	520 x 440 x 120	480 x 400 x 110	54	3	0,8	7,2	mb11-54
	ЩРВ-72 двухдверный IP 31	520 x 605 x 120	480 x 565 x 110	72	6	0,8	11,25	mb11-72

ГАБАРИТНЫЕ И УСТАНОВОЧНЫЕ РАЗМЕРЫ

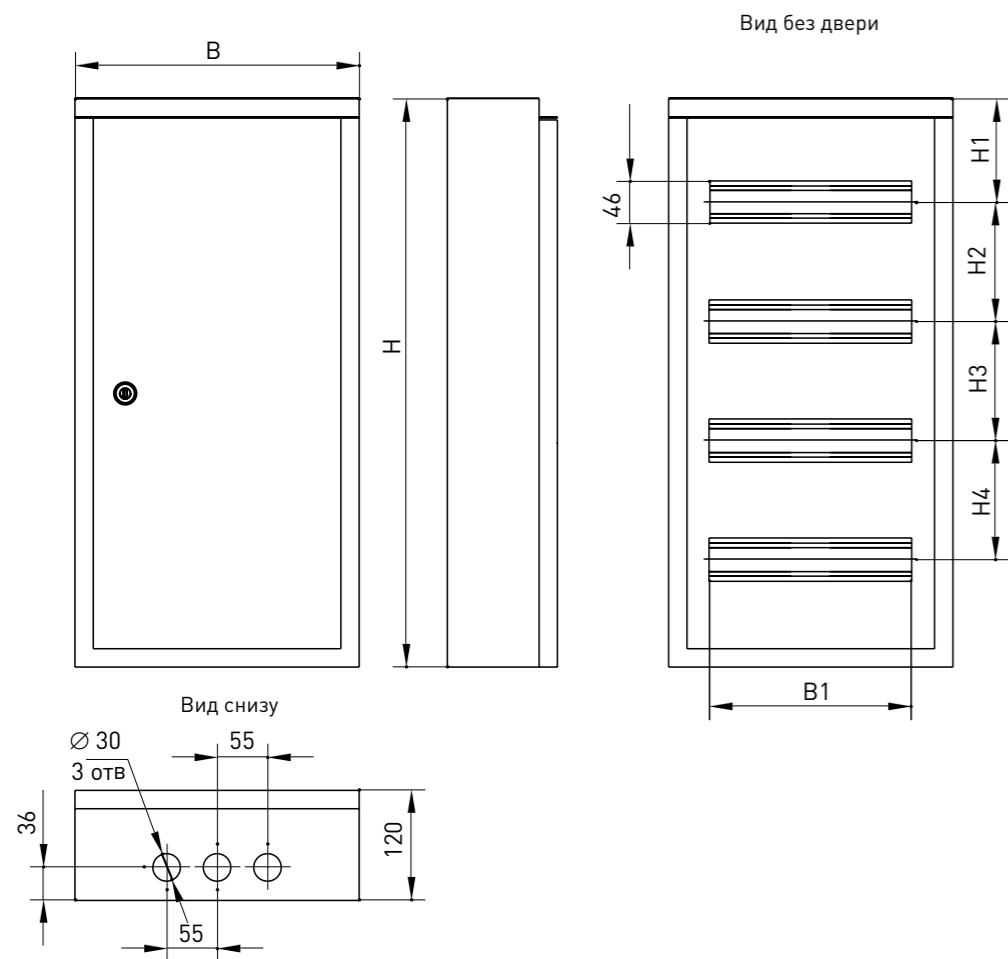
ЩРН IP 31



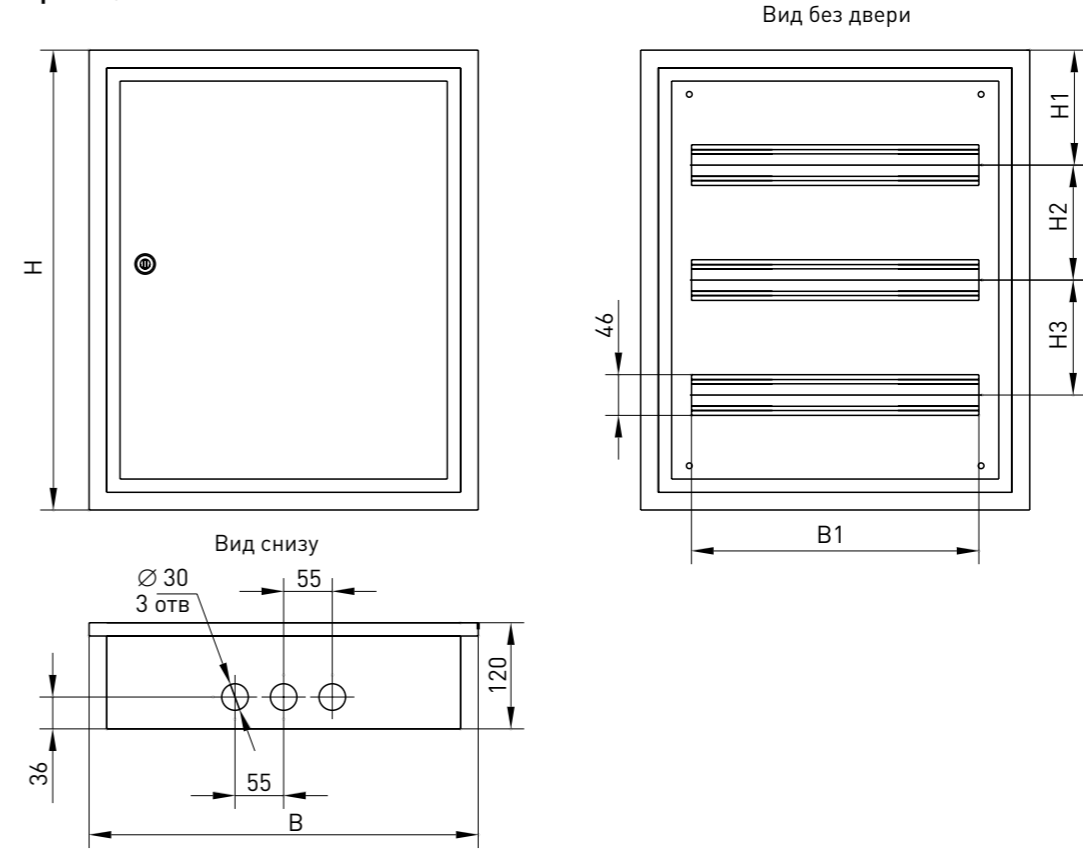
ЩРН IP 31 двухдверный



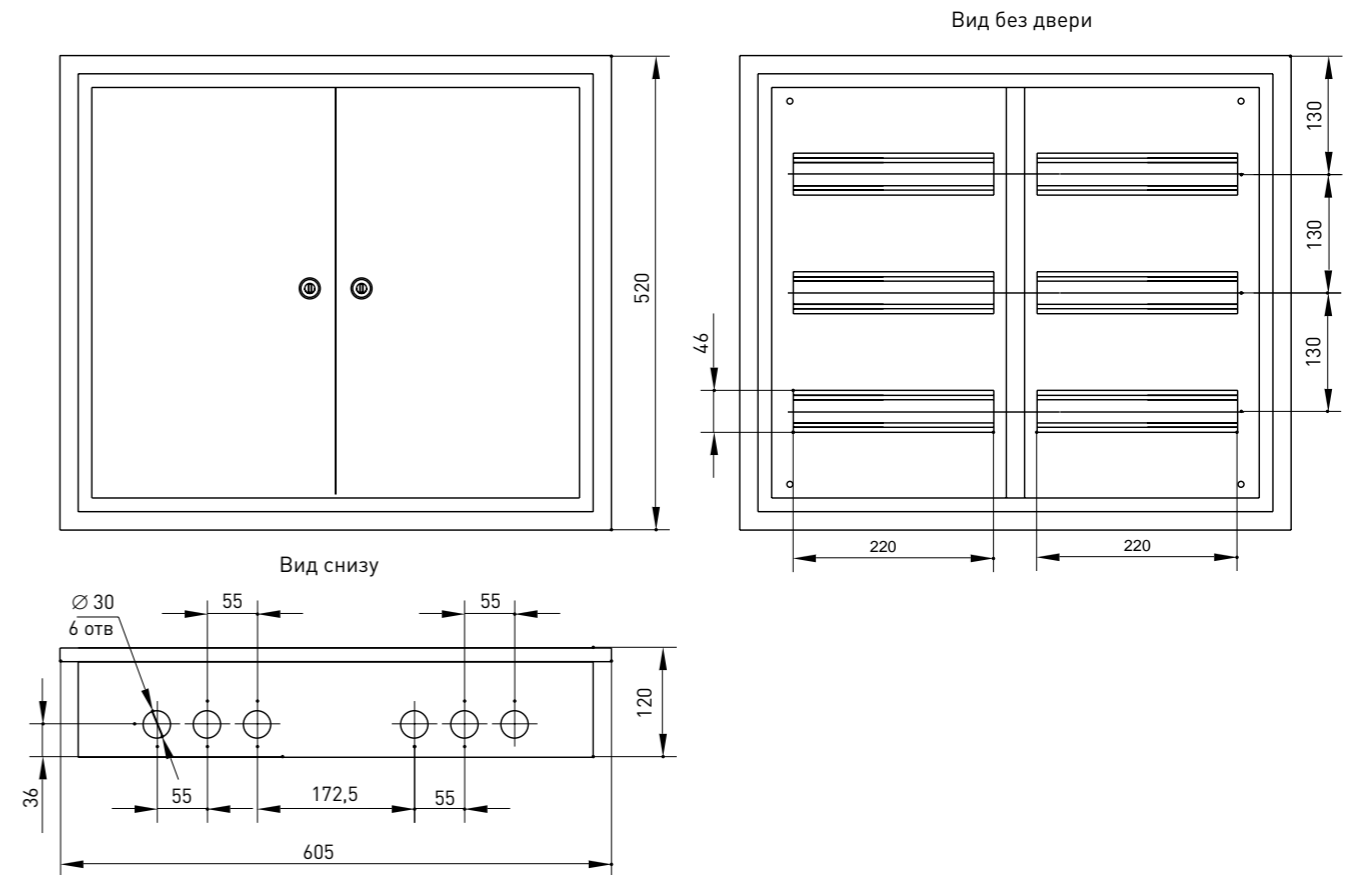
ЩРН IP 54



ЩРВ IP 31



ЩРВ -72 IP 31



Наименование	В, мм	В1, мм	Н, мм	Н1, мм	Н2, мм	Н3, мм	Н4, мм	Рис.	
ЩРН-12 IP 31 пласт. замок	300	220	220	93	-	-	-	1	
ЩРН-18 IP 31 пласт. замок		165	350	110	130	-	-		
ЩРН-24 IP 31 пласт. замок		220	480			-	-		
ЩРН-36 IP 31 пласт. замок		220	610			-	-		
ЩРН-48 IP 31 пласт. замок		400	330	480	-	-	-		2
ЩРН-9 IP 31	300	165	220	93	-	-	3		
ЩРН-12 IP 31	300	220	220	93	-	-			
ЩРН-15 IP 31	400	275	350	-	-	-			
ЩРН-18 IP 31	300	165	350	110	130	-		-	
ЩРН-24 IP 31		220	480			-		-	
ЩРН-36 IP 31		220	610			-		-	
ЩРН-48 IP 31		400	330			480		-	
ЩРН-72 IP 31	565	220	480	-	-	-		4	
ЩРН-90 IP 31	680	275	220	93	-	-			
ЩРН-12 IP 54	310	220	365	133	-	-			2
ЩРН-24 IP 54		220	395	133	-	-			
ЩРН-36 IP 54		220	520	130	130	-	-		
ЩРН-48 IP 54		220	620	113	130	130	-		
ЩРН-9 с шинами IP 31	300	165	220	93	-	-	3		
ЩРН-12 с шинами IP 31		220	220	93	-	-			
ЩРН-24 с шинами IP 31		220	350	110	130	-			-
ЩРН-9 IP 31		340	165	260	110	-			-
ЩРН-12 IP 31	340	220	260	110	-	-	4		
ЩРН-18M IP 31	440	330	390	-	-	-			
ЩРН-18 IP 31	340	165	390	130	130	-		2	
ЩРН-24 IP 31		220	390	-	-	-			
ЩРН-36 IP 31		220	520	-	-	-			
ЩРН-48 IP 31		220	650	-	-	-			
ЩРН-54 IP 31	440	330	520	-	-	-			

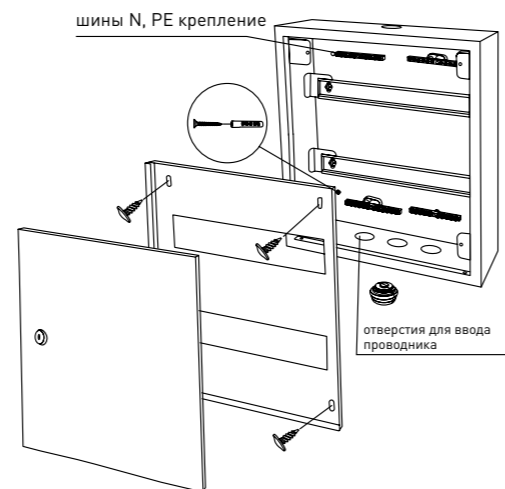
ТЕХНИЧЕСКИЕ ХАРАКТЕРИСТИКИ

Параметры	Значения
Номинальное напряжение, В	230/400
Марка стали	Сталь 08 по ГОСТ 1050-88
Контактируемые среды	Невзрывоопасная среда, не содержащая токопроводящей пыли и химически активных веществ
Тип покрытия	Порошковое, RAL 7035
Количество вводов Ø30	3
Угол открытия дверей IP 31	120°
Угол открытия дверей IP 54	180°
Упаковка	Трехслойный листовый картон
Степень защиты по ГОСТ 14254-96	IP 31, IP 54
Климатическое исполнение по ГОСТу 15150-69	УХЛ 3

ОСОБЕННОСТИ ЭКСПЛУАТАЦИИ И МОНТАЖА

- Бокс оборудован защитной панелью, предотвращающей поражение током в ходе эксплуатации.
- Боксы производства EKF оборудованы обмедненной шпилькой заземления.
- Боксы могут быть использованы для навесного и частично утепленного монтажа.
- Защитный козырек боксов IP 54, предотвращает от попадания пыли, грязи и обледенения.

Схема монтажа боксов серии ЩРН, ЩРВ



ТИПОВАЯ КОМПЛЕКТАЦИЯ

- DIN-рейка для установки модульной коммутационной аппаратуры.
- Поводок заземления закрепленный на шпильку Ø 6 мм.
- Замок с двумя ключами, одинаковой степени секретности.
- Знаки электробезопасности с маркировочной таблицей.
- Паспорт.

Комплектность боксов ЩРВ, ЩРН со степенью защиты IP 54 по ГОСТ 14254-96

- DIN-рейка для установки модульной коммутационной аппаратуры.
- Поводок заземления, закрепленный на шпильку Ø 6 мм.
- Усиленный замок трехгранный с двумя ключами.
- Знаки электробезопасности с маркировочной таблицей.
- Сальники.
- Паспорт.

Щиты распределительные ЩРН-МП и ЩРВ-МП серии Absolut



Щиты распределительные ЩРН-МП и ЩРВ-МП серии Absolut предназначены для монтажа и подключения модульного оборудования в жилых, административных, торговых и производственных сооружениях. Конструкция корпуса позволяет производить навесной и скрытый монтаж. Корпус щита изготовлен из стали, защитная панель – пластрон и элементы его крепления выполнены из высококачественного пластика. Крепление модульной аппаратуры осуществляется на оцинкованную модульную раму DIN-рейками. Щиты данной серии позволят размещать до 72 однополюсных автоматических выключателей. Современный дизайн в сочетании с белым цветом покрытия (RAL-9010) придает боксам максимум привлекательности и абсолютную функциональность. Новый уникальный пластиковый замок обеспечивает удобное отпирание дверки. Вид установки – встраиваемый и навесной.

ПРЕИМУЩЕСТВА:

- Удобство монтажа.
- Невыпадающие пластиковые винты-защелки.
- Соответствие высокому уровню электробезопасности.
- Предусмотрена возможность опломбировки.
- Возможность установки до 72 модульных автоматов.
- Пластиковые опоры крепления шин N, PE.
- Пластиковые крепления петлей дверки.

Наименование	Габариты, мм (высота, ширина, глубина)	Габариты ниши, мм (высота, ширина, глубина)	Макс. кол-во модулей	Кол-во DIN-реек	Толщина стенок бокса, мм	Масса нетто, кг	Артикул
ЩРВ-МП-12 IP 31 Absolut	315 x 315 x 120	290 x 290 x 120	12	1	0,8	3,2	mpb11-12A
ЩРВ-МП-24 IP 31 Absolut	445 x 315 x 120	420 x 290 x 120	24	2	0,8	3,9	mpb11-24A
ЩРВ-МП-36 IP 31 Absolut	620 x 315 x 120	595 x 290 x 120	36	3	0,8	4,6	mpb11-36A
ЩРН-МП-12 IP 31 Absolut	315 x 315 x 120	-	12	1	0,8	3,7	mpb21-12A
ЩРН-МП-24 IP 31 Absolut	445 x 315 x 120	-	24	2	0,8	4,5	mpb21-24A
ЩРН-МП-36 IP 31 Absolut	575 x 315 x 120	-	36	3	0,8	5,3	mpb21-36A
ЩРН-МП-12 IP 54 Absolut	280 x 310 x 120	-	12	1	1,2	3,9	mpb24-12A
ЩРН-МП-24 IP 54 Absolut	410 x 310 x 120	-	24	2	1,2	4,75	mpb24-24A
ЩРН-МП-36 IP 54 Absolut	540 x 310 x 120	-	36	3	1,2	5,6	mpb24-36A
ЩРН-МПр-12 IP 31 Absolut	310 x 310 x 120	-	12	1	0,8	3,9	mpb21-12A-R
ЩРН-МПр-24 IP 31 Absolut	440 x 310 x 120	-	24	2	0,8	4,75	mpb21-24A-R
ЩРН-МПр-36 IP 31 Absolut	614 x 310 x 120	-	36	3	0,8	5,6	mpb21-36A-R

ГАБАРИТНЫЕ И УСТАНОВОЧНЫЕ РАЗМЕРЫ

ЩРВ-МП IP 31

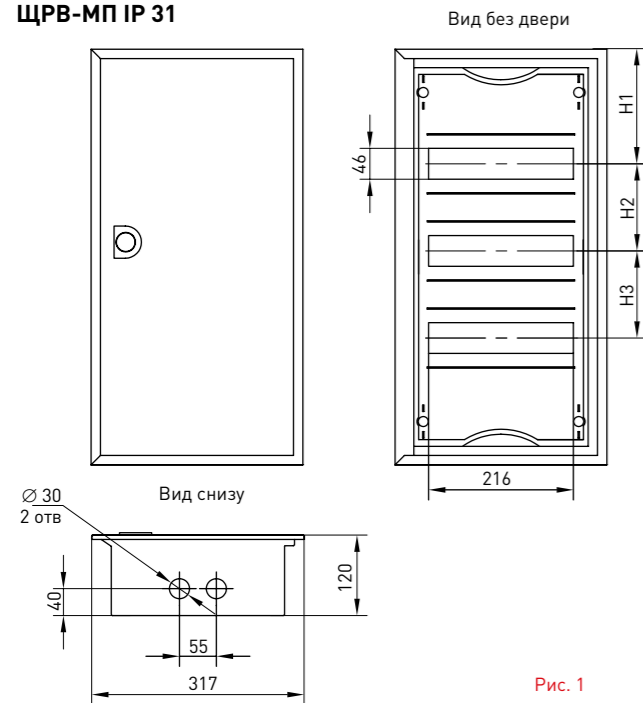


Рис. 1

ЩРН-МП IP 31

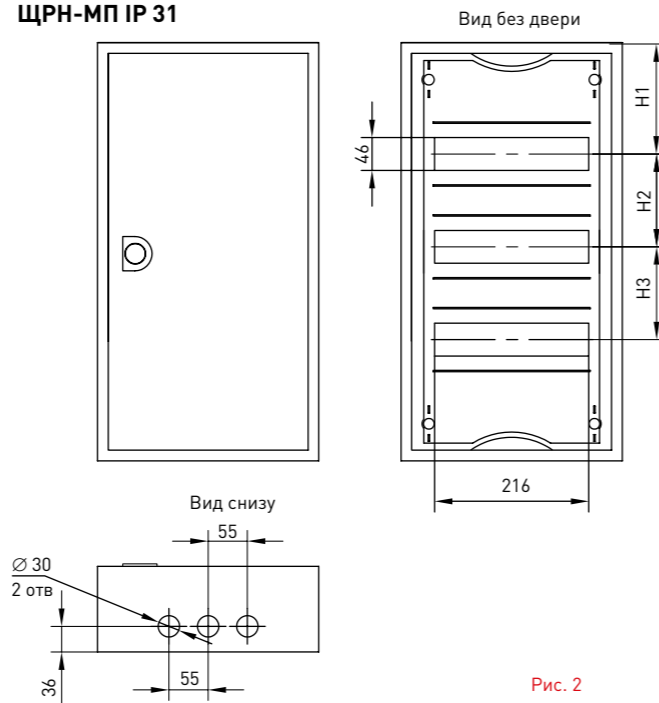


Рис. 2

ЩРН-МП IP 54

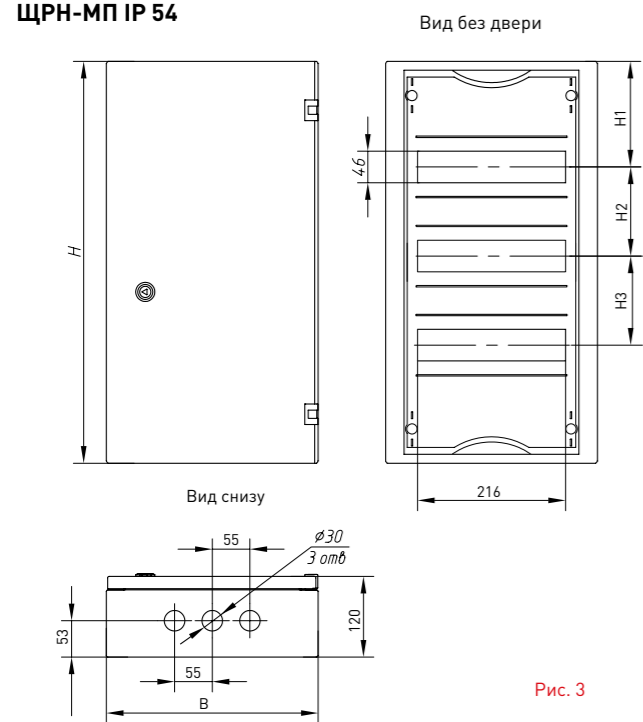


Рис. 3

ЩРН-МПр IP 31

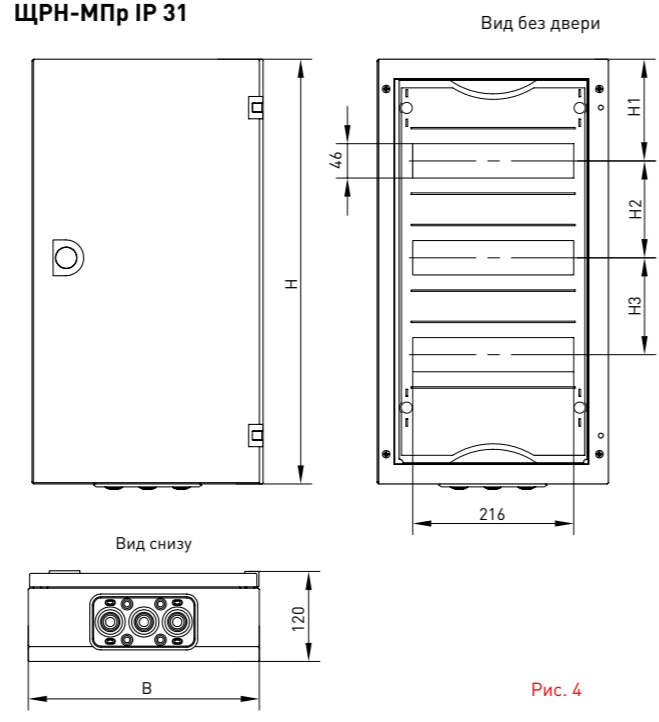


Рис. 4

Наименование	В, мм	Кол-во DIN-реек	Н, мм	Н1, мм	Н2, мм	Н3, мм	Рис.
ЩРВ-МП-12 IP 31	316	1	317	140	-	-	1
ЩРВ-МП-24 IP 31		2	447	140	130	-	
ЩРВ-МП-36 IP 31		3	620	185	130	130	
ЩРН-МП-12 IP 31	316	1	315	155	-	-	2
ЩРН-МП-24 IP 31		2	445	155	130	-	
ЩРН-МП-36 IP 31		3	575	155	130	130	
ЩРН-МП-12 IP 54	310	1	280	122	-	-	3
ЩРН-МП-24 IP 54		2	410	122	130	-	
ЩРН-МП-36 IP 54		3	586	166	130	130	
ЩРН-МПр-12 IP 31	310	1	310	136,5	-	-	4
ЩРН-МПр-24 IP 31		2	440	136,5	130	-	
ЩРН-МПр-36 IP 31		3	614	180	130	130	

Щиты с монтажной панелью серии ЩМП



Щиты с монтажной панелью серии ЩМП предназначены для изготовления различных электрощитов, щитов управления и щитов автоматизации технологических процессов, установки силового оборудования. Используются для электромонтажа в жилых, административных, торговых и производственных зданиях. Щиты серии ЩМП изготовлены из высококачественной стали методом сварки. Оцинкованная монтажная панель толщиной 1,5 мм выполнена съемной. Данное решение значительно облегчает монтаж силового электроустановочного оборудования. Надежная защита от коррозии и эстетичность поверхности достигаются фосфатированием и последующим нанесением порошковой краски RAL 7035. Вид установки – навесной.

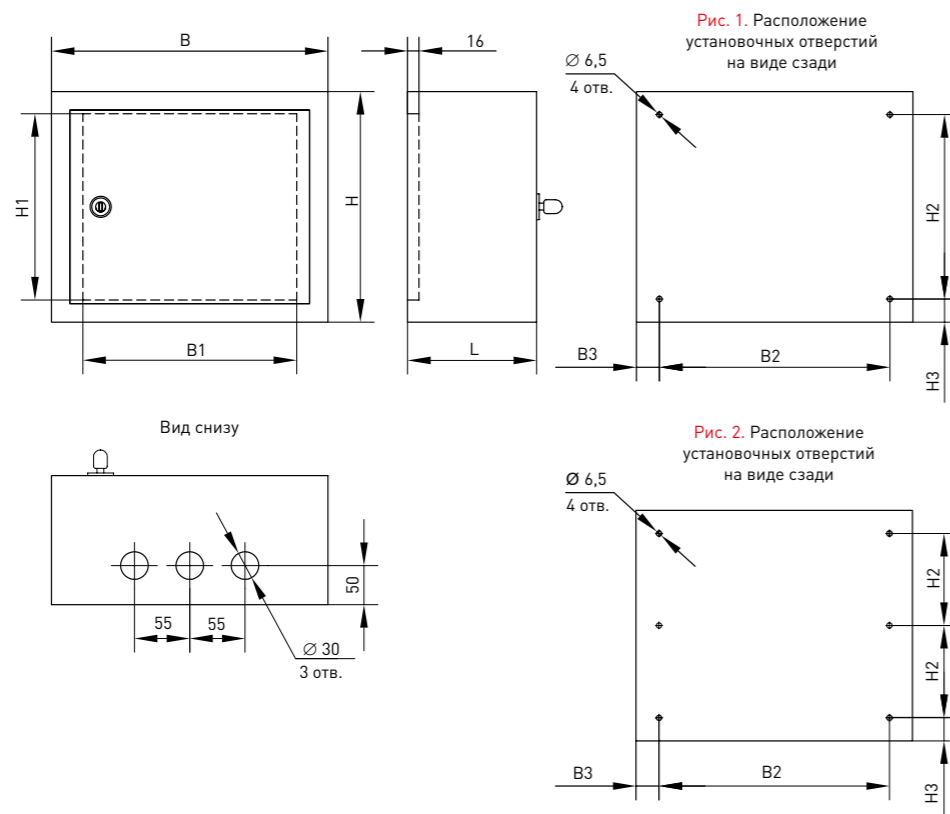
ПРЕИМУЩЕСТВА:

1. Удобство монтажа.
2. Широкий ассортимент типоразмеров в серии.
3. Высококачественное порошковое покрытие RAL 7035.
4. Комплектуется маркировочными наклейками.
5. Комплектуется сальниками PG (боксы IP 54), полупроводниковые отверстия.
6. Соответствует всем требованиям ПУЭ.

Изображение	Наименование	Габариты, мм (высота, ширина, глубина)	Габариты монтажной панели, мм	Толщина стенок бокса, мм	Масса нетто, кг	Артикул	
	ЩМП-25 x 30 x 14 (ЩМП-02)	250 x 300 x 140	202 x 232	0,8	2,88	mb22-02	
	ЩМП-27 x 21 x 14 (ЩМП-00)	270 x 210 x 140	222 x 142		2,3	mb22-00	
	ЩМП-30 x 21 x 14	300 x 210 x 140	252 x 142		2,5	mb 22-000	
	ЩМП-35 x 30 x 15 (ЩМП-03)	350 x 300 x 155	302 x 232		3,92	mb22-03	
	ЩМП-40 x 30 x 15 (ЩМП-04)	400 x 300 x 155	362 x 232		4,8	mb22-04	
	ЩМП-40 x 30 x 22 (ЩРНМ-1)	400x300x220	363 x 232		5,4	mb22-1	
	ЩМП-40 x 40 x 15 (ЩМП-05)	400 x 400 x 155	362 x 332	1,2	5,9	mb22-05	
	ЩМП-40 x 40 x 30 (ЩМП-10)	400 x 400 x 300	362 x 332		7,62	mb22-10	
	ЩМП-41 x 21 x 14 (ЩМП-01)	410 x 210 x 140	362 x 142		3,34	mb22-01	
	ЩМП-50 x 40 x 17 (ЩМП-06)	500 x 400 x 170	452 x 332		0,8	7,2	mb22-06
	ЩМП-50 x 40 x 22 (ЩРНМ-2)	500 x 400 x 220	452 x 332		8,05	mb22-2	

Изображение	Наименование	Габариты, мм (высота, ширина, глубина)	Габариты монтажной панели, мм	Толщина стенок бокса, мм	Масса нетто, кг	Артикул	
	ЩМП-60 x 40 x 21 (ЩМП-09)	600 x 400 x 210	552 x 332	1,2	9,23	mb22-09	
	ЩМП-60 x 40 x 40 (ЩМП-11)	600 x 400 x 400	552 x 332		12,14	mb22-11	
	ЩМП-60 x 60 x 40 (ЩМП-12)	600 x 600 x 400	552 x 532		16,3	mb22-12	
		ЩМП-65 x 50 x 14	650 x 500 x 140	602 x 432	0,8	10,1	mb22-31
		ЩМП-65 x 50 x 22 (ЩРМ-3)	650 x 500 x 220	602 x 432		12,43	mb22-3
		ЩМП-70 x 50 x 21 (ЩМП-07)	700 x 500 x 210	652 x 432		13,8	mb22-07
		ЩМП-80 x 60 x 25 (ЩРМ-4)	800 x 600 x 250	752 x 532		25,1	mb22-4
		ЩМП-90 x 70 x 26 (ЩМП-08)	900 x 700 x 260	852 x 632		24,1	mb22-08
	ЩМП-100 x 65 x 30 (ЩРМ-5)	1000 x 650 x 300	902 x 562	1,2	29,95	mb22-5	
	ЩМП-120 x 75 x 30 (ЩРМ-6)	1200 x 750 x 300	1102 x 662		39,73	mb22-6	
	ЩМП-132 x 75 x 30 (ЩРМ-7)	1320 x 750 x 300	1222 x 662		40,25	mb22-7	

ГАБАРИТНЫЕ И УСТАНОВОЧНЫЕ РАЗМЕРЫ



Наименование	В, мм	В1, мм	В2, мм	В3, мм	Н, мм	Н1, мм	Н2, мм	Н3, мм	L, мм	Рис.
ЩМП-25.30.14	300	232	240	30	250	202	190	30	140	1
ЩМП-27.21.14	210	142	150	30	270	222	210	30	140	
ЩМП-30.21.14	210	142	150	30	300	252	240	30	140	
ЩМП-35.30.15	300	232	240	30	350	302	290	30	150	
ЩМП-40.30.15	300	232	240	30	400	362	340	30	150	
ЩМП-40.30.22	300	232	240	30	400	362	340	30	220	
ЩМП-40.40.15	400	332	340	30	400	362	340	30	150	
ЩМП-40.40.30	400	332	340	30	400	362	340	30	300	
ЩМП-41.21.14	210	142	150	30	410	362	350	30	140	
ЩМП-50.40.17	400	332	340	30	500	452	440	30	170	
ЩМП-50.40.22	400	332	340	30	500	452	440	30	220	
ЩМП-60.40.21	400	332	340	30	600	552	540	30	210	
ЩМП-60.60.40	400	332	340	30	600	552	540	30	400	
ЩМП-65.50.14	500	432	440	30	650	602	590	30	140	
ЩМП-65.50.22	500	432	440	30	650	602	580	35	220	
ЩМП-70.50.21	500	432	440	30	700	652	640	30	210	
ЩМП-80.60.25	600	532	536	32	800	752	740	30	250	
ЩМП-90.70.26	700	632	640	30	900	852	420	30	260	
ЩМП-100.65.30	650	562	590	30	1000	902	470	30	300	
ЩМП-120.75.30	750	662	690	30	1200	1102	570	30	300	
ЩМП-132.75.30	750	662	690	30	1320	1222	662	38	300	

ТЕХНИЧЕСКИЕ ХАРАКТЕРИСТИКИ

Параметры	Значения
Номинальное напряжение, В	230/400
Марка стали	Сталь 0,8 пс ГОСТ 1050-88
Толщина оцинкованной монтажной панели, мм	1,5
Контактируемые среды	Невзрывоопасная среда, не содержащая токопроводящей пыли и химически активных веществ
Тип покрытия	Порошковое, RAL 7035
Угол открытия дверей IP 31	120°
Угол открытия дверей	
Количество вводов Ø30	3
Ввод кабеля	Снизу
Степень защиты по ГОСТу 14254-96	IP 31
Упаковка	Трехслойный листовой картон
Климатическое исполнение по ГОСТу 15150-69	УХЛ 3

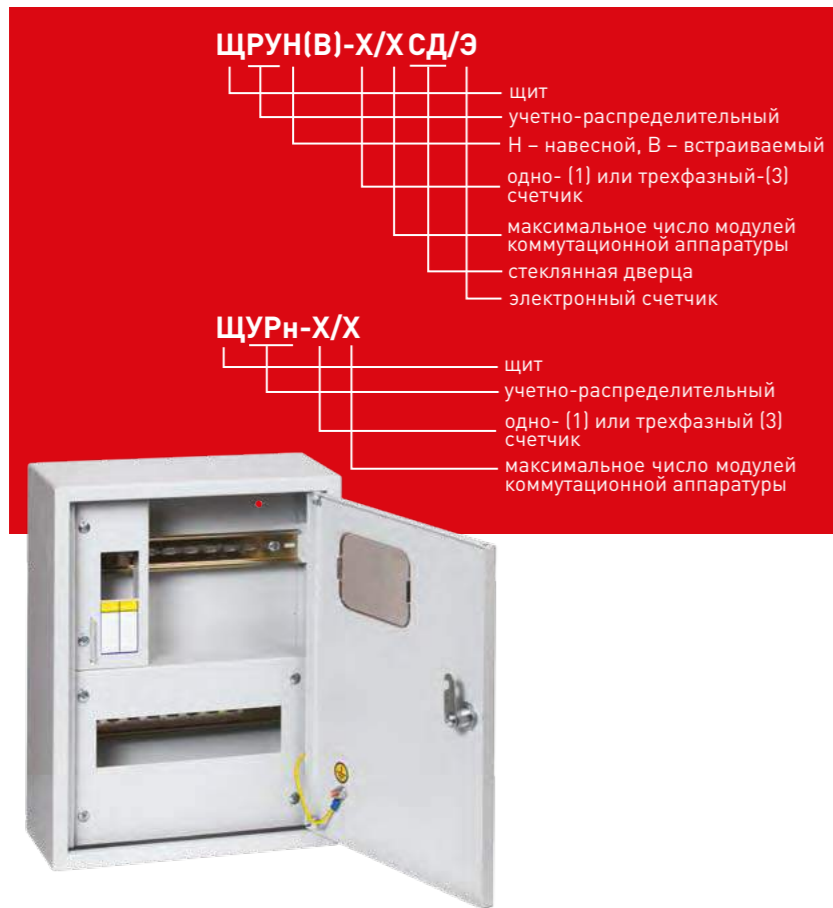
ОСОБЕННОСТИ ЭКСПЛУАТАЦИИ И МОНТАЖА

В боксах ЩМП оцинкованная монтажная панель выполнена съемной, что существенно облегчает монтаж оборудования. Особенность конструкции монтажной панели позволяет беспрепятственно крепить бокс к стене.

ТИПОВАЯ КОМПЛЕКТАЦИЯ

1. Оцинкованная монтажная панель для установки силового оборудования.
2. Поводок заземления, закрепленный на шпильку Ø 6 мм.
3. Усиленный замок трехгранный, с двумя ключами.
4. Усиленные петли.
5. Знаки электробезопасности с маркировочной таблицей.
6. Паспорт.

Щиты учетно-распределительные ЩРУН, ЩРУВ, ЩРУн, боксы БУР



Щиты учетно-распределительные предназначены для установки модульной аппаратуры и электрических счетчиков. Используются для электро монтажа в жилых, административных, торговых и производственных зданиях. Щиты представляют собой металлический сварной корпус с закрепленными монтажными панелями и DIN-рейками (в зависимости от исполнения) из металлического сварного корпуса. Позволяют разместить до 48 однополюсных автоматических выключателей ВА 47-63 марки EKF, а также одно- или трехфазный электрический счетчик энергии. Вид установки – встраиваемый и навесной.



Бокс учетный распределительный – один из видов учетно-распределительных щитов – предназначен для установки модульной аппаратуры и электросчетчиков. Область использования обширна: объекты гражданского и хозяйственного назначения, торговые и производственные помещения. Эстетичность внешнего вида и защита от коррозии учетно-распределительных щитов ЩРУН и БУР обеспечиваются нанесением на корпус изделий высококачественного порошкового покрытия светло-серого оттенка. Шкафы ЩРУН изготавливаются также белого глянцевого цвета с встроенными шинами N, PE. Вид установки – навесной.

ПРЕИМУЩЕСТВА:

1. Удобство монтажа.
2. Широкий ассортимент типоразмеров в серии.
3. Высококачественное порошковое покрытие RAL-7035 и RAL-9010.
4. Конструкция изделия предотвращает доступ ко всем токопроводящим элементам.
5. Быстросъемная перенавешиваемая дверь.
6. Соответствие всем требованиям ПУЭ.
7. Высокий уровень электробезопасности.
8. Комплектуется маркировочными наклейками.
9. Увеличено пространство для монтажа.

Щиты учетно-распределительные навесные IP 31

Изображение	Наименование	Габариты, мм (высота, ширина, глубина)	Габариты панели счетчика, мм	Макс. кол-во модулей	Толщина стенок бокса, мм	Масса нетто, кг	Артикул
	ЩРУН-1/9Э	360 x 280 x 110	Нет (крепление на DIN-рейку)	9	0,8	3,5	mb23-1/9e
	ЩРУН-3/9Э	500 x 300 x 120	Нет (крепление на DIN-рейку)	9		5	mb23-3/9e
	ЩРУН-3/18Э	500 x 340 x 120	Нет (крепление на DIN-рейку)	18		5,2	mb23-3/18e
	ЩРУН-3/24Э	500 x 400 x 120	Нет (крепление на DIN-рейку)	24		5,4	mb23-3/24e
	ЩРУН-1/9	400 x 300 x 140	170 x 183	9		4,38	mb23-1/9
	ЩРУН-1/12	400 x 300 x 140	170 x 183	12		4,38	mb23-1/12
	ЩРУН-1/12 СД стеклянная дверца	375 x 265 x 145	170 x 183	12		4,38	mb23-1/12g
	ЩРУН-3/9	500 x 300 x 160	250 x 208	9		5,88	mb23-3/9
	ЩРУН-3/12	500 x 300 x 160	250 x 208	12		5,88	mb23-3/12
	ЩРУН-3/12 СД стеклянная дверца	500 x 265 x 160	250 x 208	12		5,88	mb23-3/12g
	ЩРУН-3/24	500 x 400 x 120	250 x 208	24		7,5	mb23-3/24
	ЩРУН-3/30 2-х дверный	580 x 490 x 165	250 x 208	30		10,75	mb23-3/30-2
	ЩРУН-3/30 однодверный	500 x 400 x 160	250 x 208	30	7,5	mb23-3/30-1	
	ЩРУН-3/48 2-х дверный	580 x 620 x 165	250 x 208	48	13,12	mb23-3/48-2	
	ЩРУН-3/48 однодверный	630 x 400 x 160	250 x 208	48	9,33	mb23-3/48	

Щиты учетно-распределительные встраиваемые

Изображение	Наименование	Габариты, мм (высота, ширина, глубина)	Габариты ниши, мм (высота, ширина, глубина)	Габариты панели счетчика, мм	Макс. кол-во модулей	Толщина стенок бокса, мм	Масса нетто, кг	Артикул
	ЩРУВ-1/12	440 x 340 x 140	400 x 300 x 130	170 x 183	12	0,8	5	mb13-1/12
	ЩРУВ-3/9	540 x 340 x 160	500 x 300 x 150	250 x 208	9		6,41	mb-13-3/9
	ЩРУВ-3/12	540 x 340 x 160	500 x 300 x 150	250 x 208	12		6,41	mb13-3/12
	ЩРУВ-3/18	540 x 440 x 160	500 x 400 x 150	250 x 208	18		8	mb13-3/18
	ЩРУВ-3/24	540 x 440 x 160	500 x 400 x 150	250 x 208	24		8	mb13-3/24
	ЩРУВ-3/30 2-х дверный	620 x 530 x 165	580 x 490 x 155	250 x 208	30	0,8	11,81	mb13-3/30-2
	ЩРУВ-3/48 2-х дверный	620 x 660 x 165	580 x 620 x 155	250 x 208	48		14,86	mb13-3/48-2

Щиты учетно-распределительные. Белый глянец, белый глянец с шинами

Изображение	Наименование	Габариты, мм (высота, ширина, глубина)	Габариты панели счетчика, мм	Макс. кол-во модулей	Толщина стенок бокса, мм	Масса нетто, кг	Артикул
	ЩУРН-1/9 белый глянец	470 x 260 x 145	170 x 183	9	0,8	4,15	mb23-1/9w
	ЩУРН-1/12 белый глянец	395 x 310 x 165	170 x 183	12		4,38	mb23-1/12w
	ЩУРН-3/9 белый глянец	540 x 290 x 165	250 x 208	9		5,29	mb-23-3/9w
	ЩУРН-3/12 белый глянец	540 x 310 x 165	250 x 208	12		5,52	mb23-3/1w
	ЩУРН-3/18 белый глянец	560 x 440 x 165	250 x 208	18		7,25	mb23-3/18w
	ЩУРН-3/24 белый глянец	560 x 550 x 165	250 x 208	24		8,55	mb23-3/24w
	ЩУРН-3/48 2 дв. белый глянец	540 x 600 x 165	250 x 208	48		9,83	mb23-3/48w

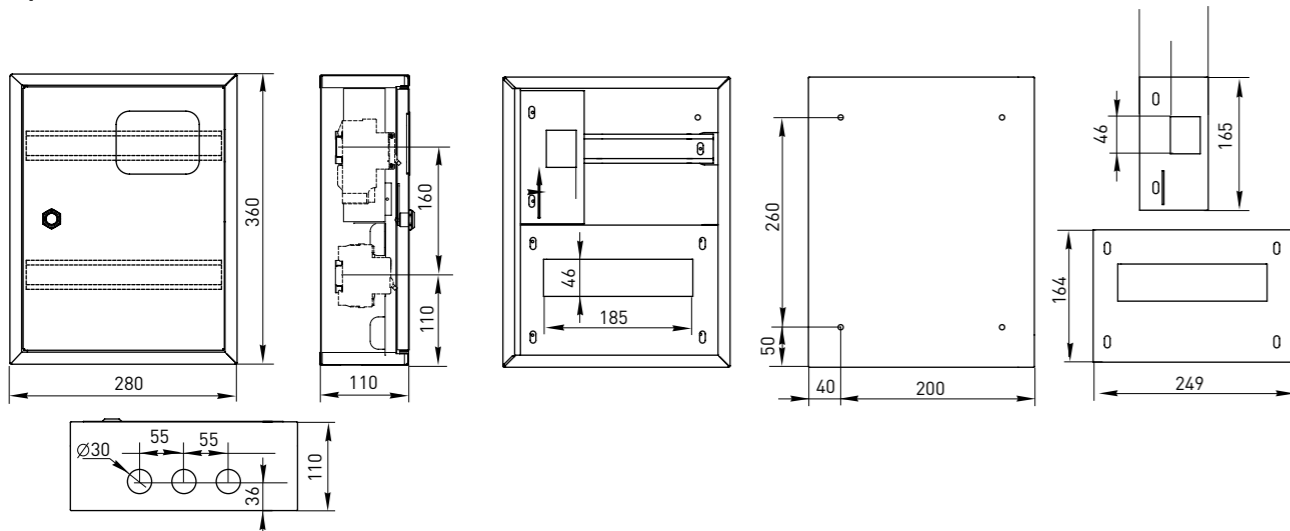
Изображение	Наименование	Габариты, мм (высота, ширина, глубина)	Габариты панели счетчика, мм	Макс. кол-во модулей	Толщина стенок бокса, мм	Масса нетто, кг	Артикул
	ЩУРН-1/9 белый глянец с шинами	470 x 260 x 145	170 x 183	9	0,8	4,15	mb23-1/9wsh
	ЩУРН-1/12 белый глянец с шинами	395 x 310 x 165	170 x 183	12		4,38	mb23-1/12wsh
	ЩУРН-1/12 с окном и шинами	400 x 300 x 140	170 x 183	12		4,38	mb23-1/12sh
	ЩУРН-3/12 белый глянец с шинами	540 x 310 x 165	250 x 208	12		5,52	mb23-3/1wsh
	ЩУРН-3/18 белый глянец с шинами	560 x 440 x 165	250 x 208	18		7,25	mb23-3/18wsh
	ЩУРН-3/24 белый глянец с шинами	560 x 550 x 165	250 x 208	24		8,55	mb23-3/24wsh

Боксы учетно-распределительные навесные

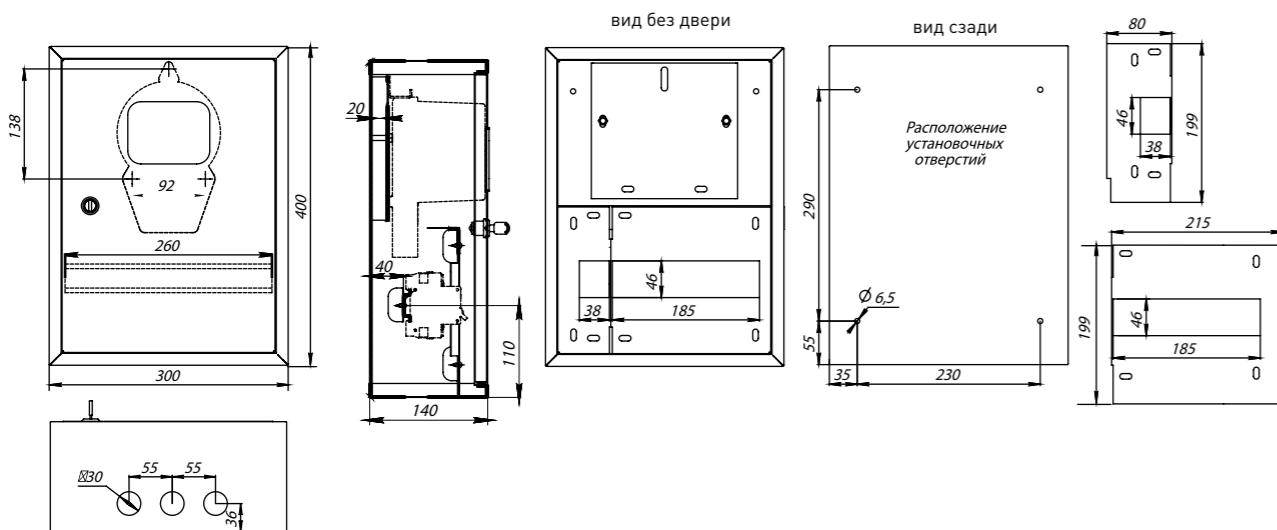
Изображение	Наименование	Габариты, мм (высота, ширина, глубина)	Габариты панели счетчика, мм	Макс. кол-во модулей	Толщина стенок бокса, мм	Масса нетто, кг	Артикул
	БУР-1/6	300 x 150 x 135	Панель отсутствует, счетчик крепится на заднюю стенку бокса	6	0,8	1,6	mb23-1/6
	БУР-1/14 Э	450 x 310 x 120	170 x 183	14 (2 выносных под пломбу)		4,93	mb23-1/14e
	БУР-1/14 И	450 x 310 x 140	170 x 183	14 (2 выносных под пломбу)		5,1	mb23-1/14i
	БУР-3/15 И	520 x 310 x 160	250 x 208	15 (3 выносных под пломбу)	6,8	mb23-3/15i	
	БУР-3/24 И	620 x 310 x 160	250 x 208	27 (3 выносных под пломбу)	7,95	mb23-3/24i	

ГАБАРИТНЫЕ И УСТАНОВОЧНЫЕ РАЗМЕРЫ

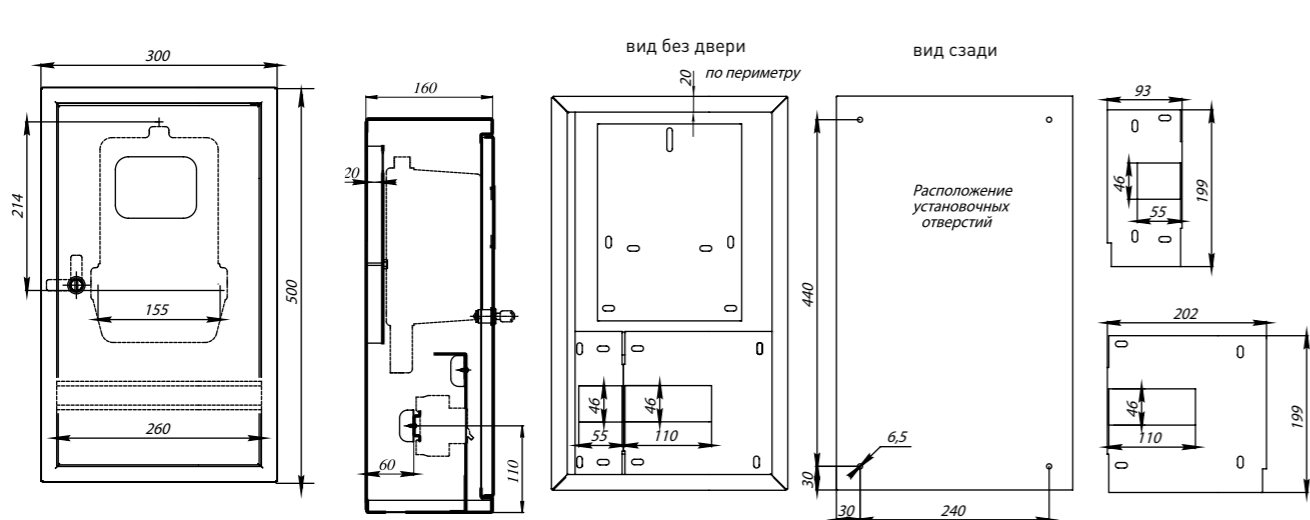
ЩРУН-1/9Э



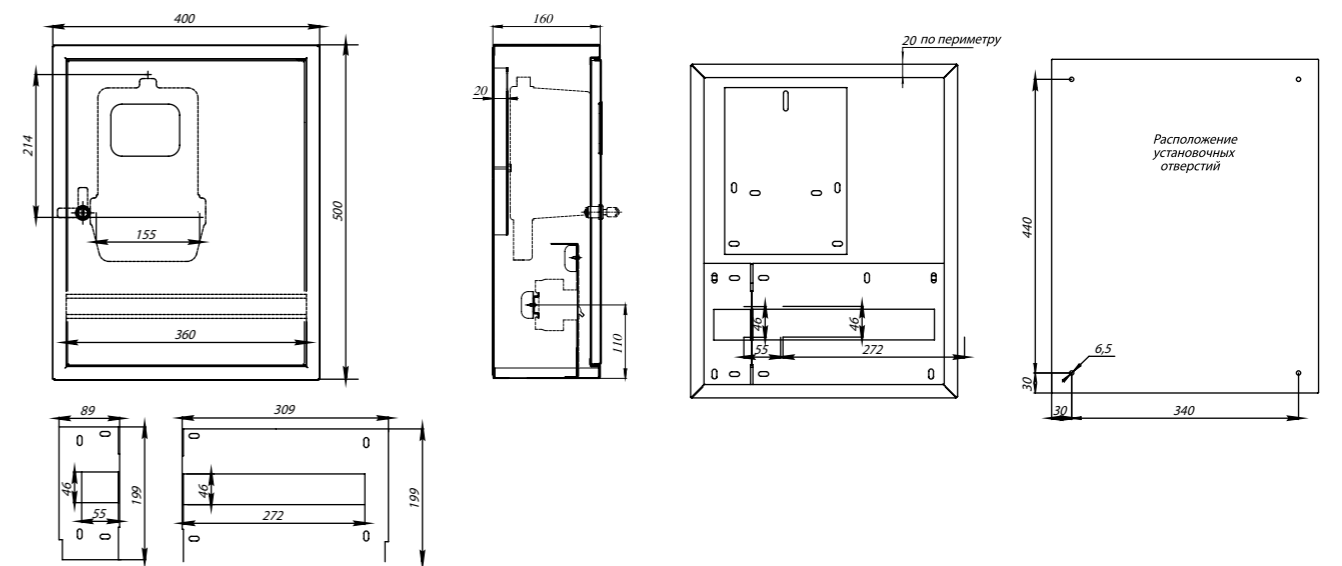
ЩРУН-1/9, ЩРУН-1/12



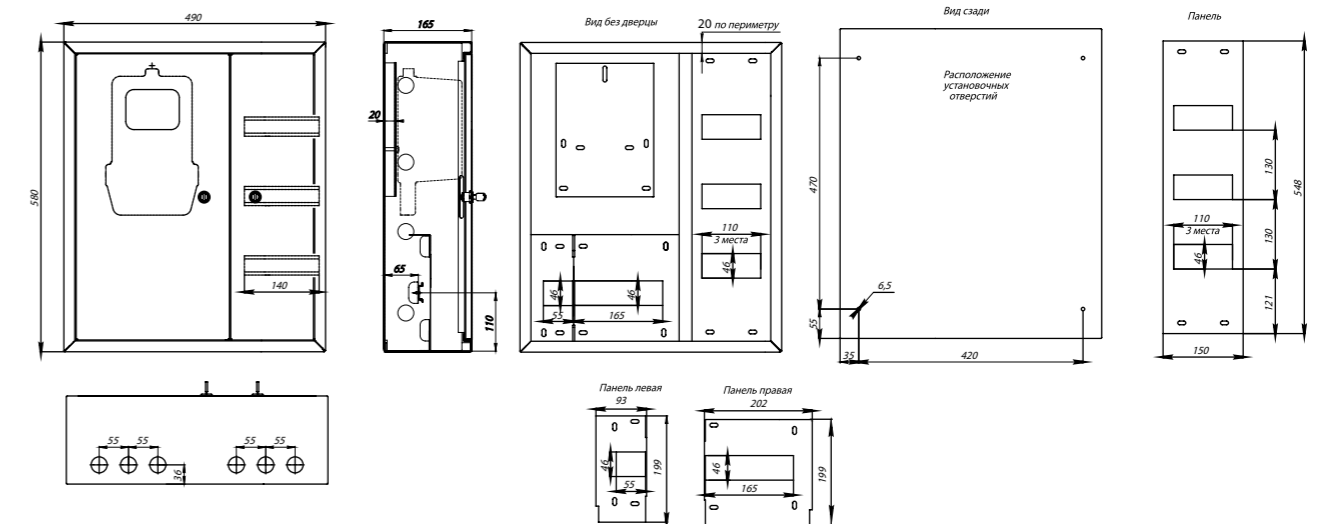
ЩРУН-3/9, ЩРУН-3/12, ЩРУН-3/12 со стеклянной дверцей



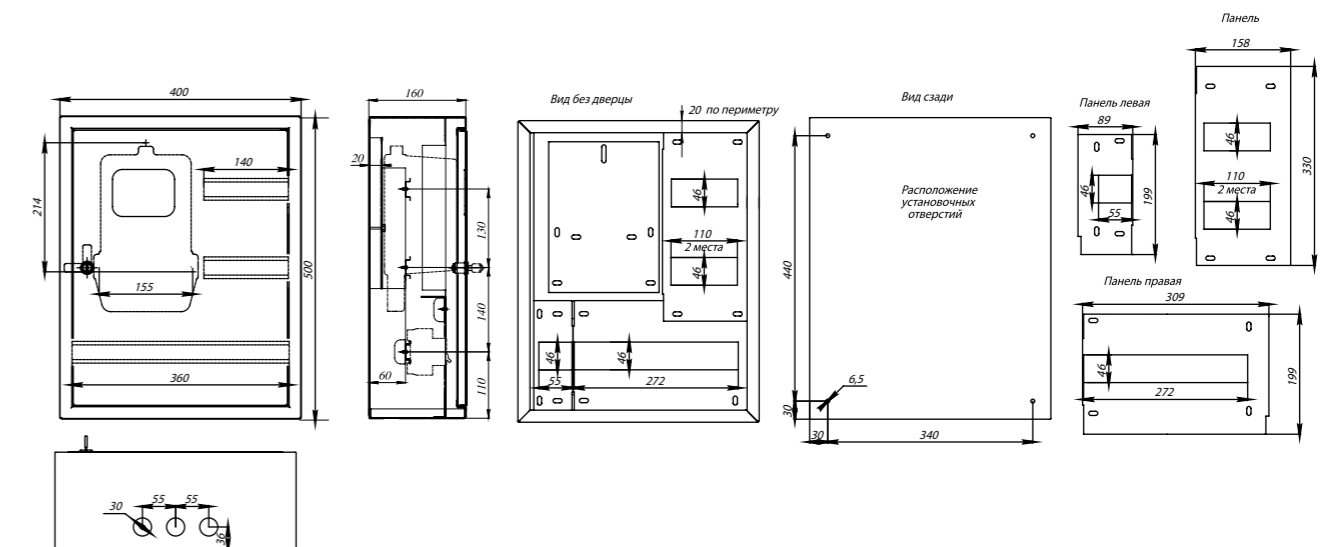
ЩРУН-3/24



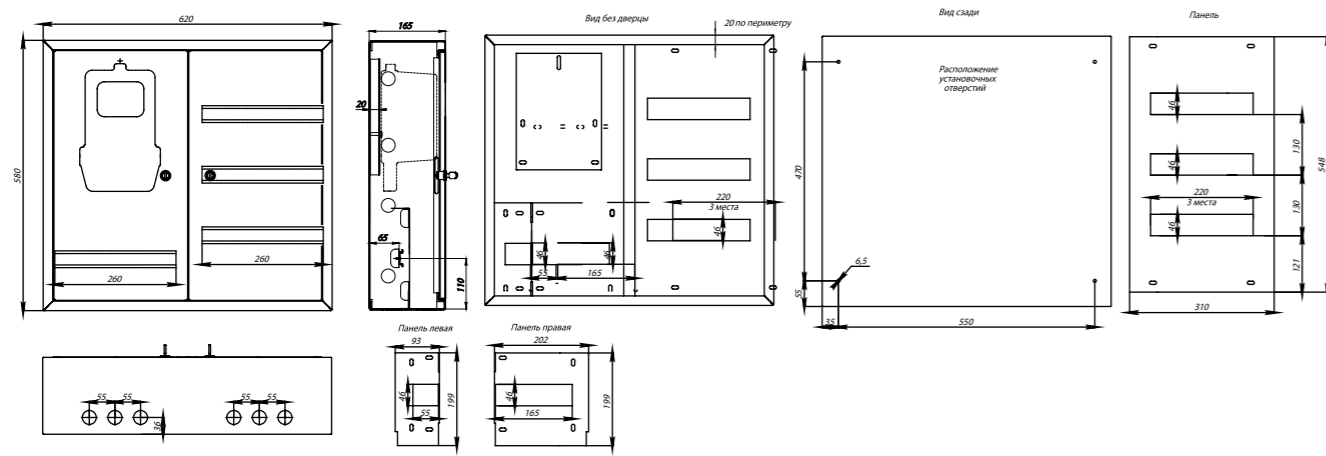
ЩРУН-3/30 двухдверный



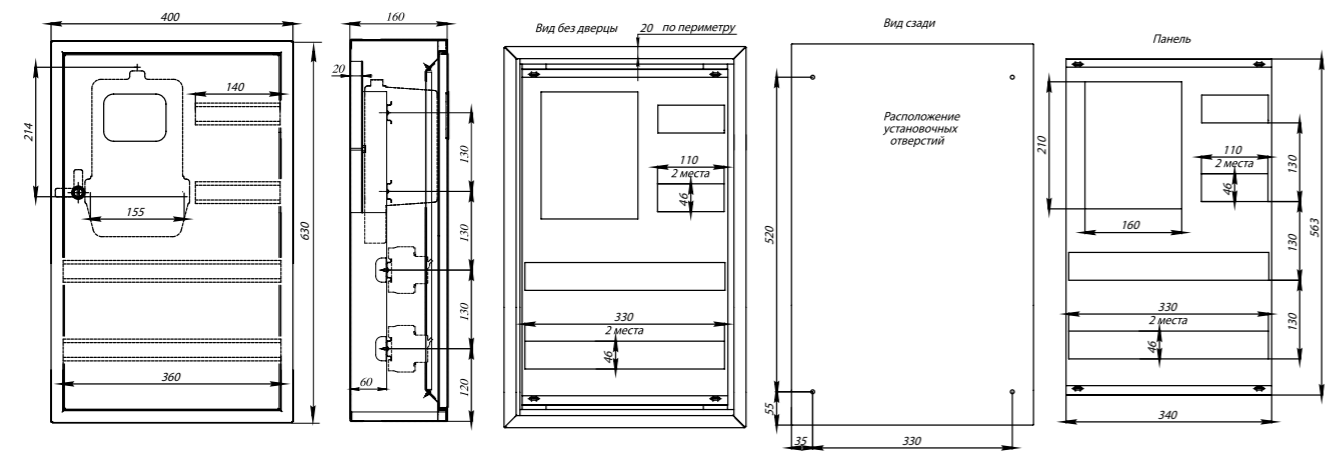
ЩРУН-3/30 однодверный



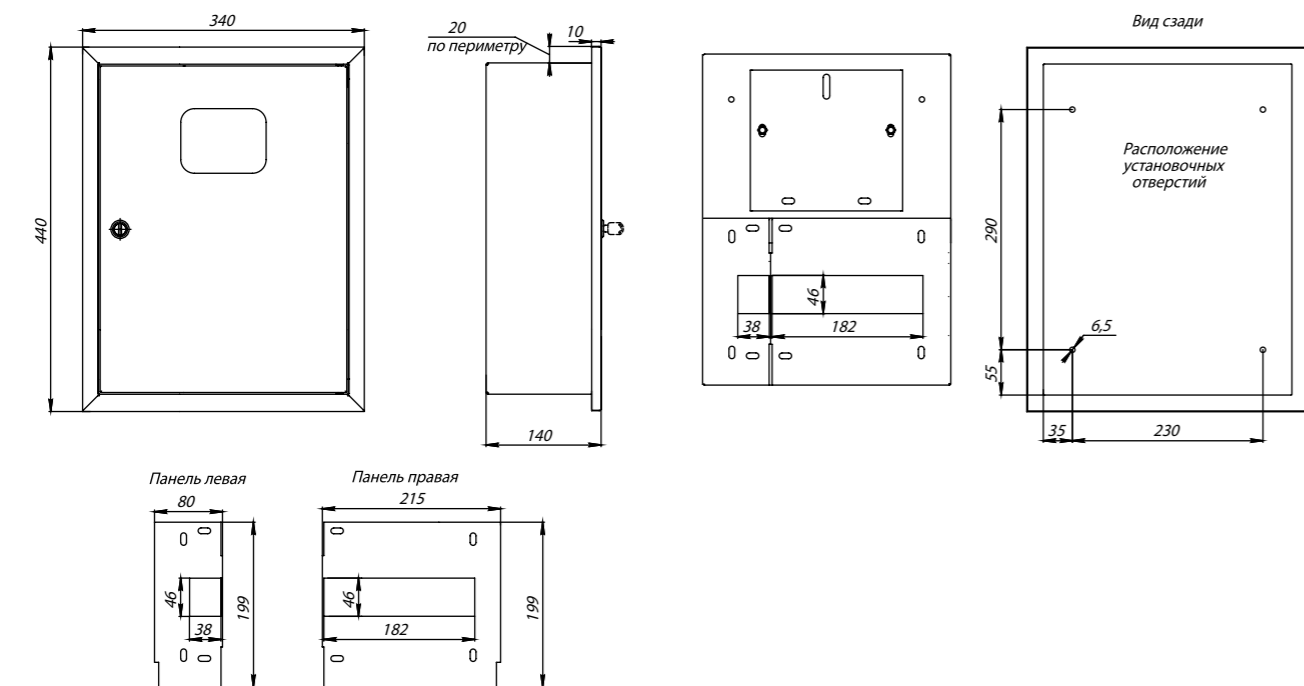
ЩРУН-3/48 двухдверный



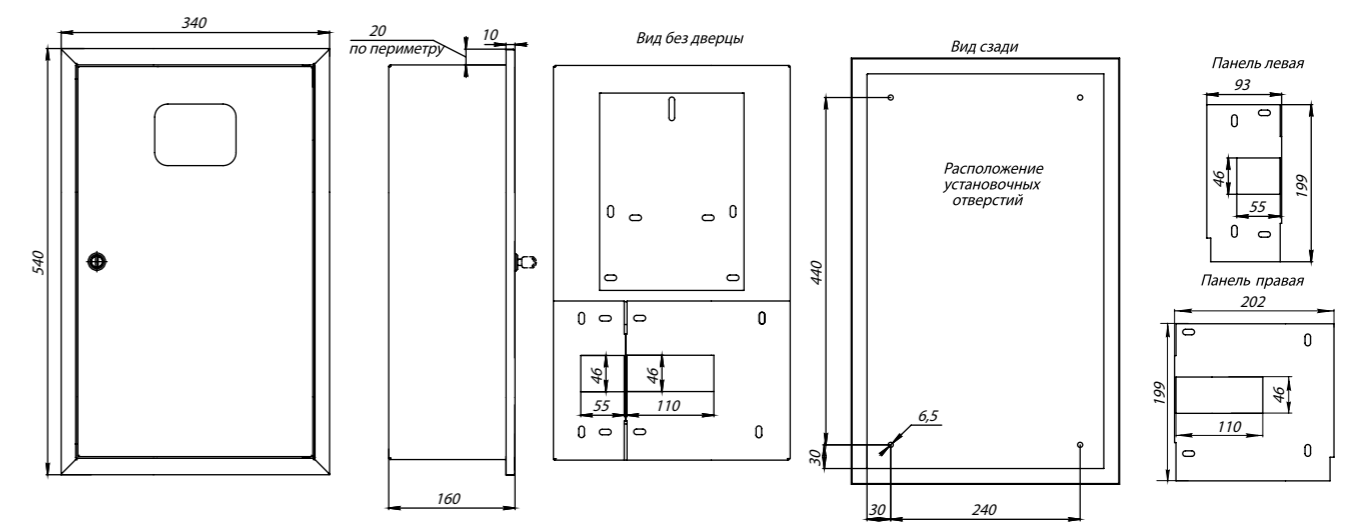
ЩРУН-3/48 однодверный



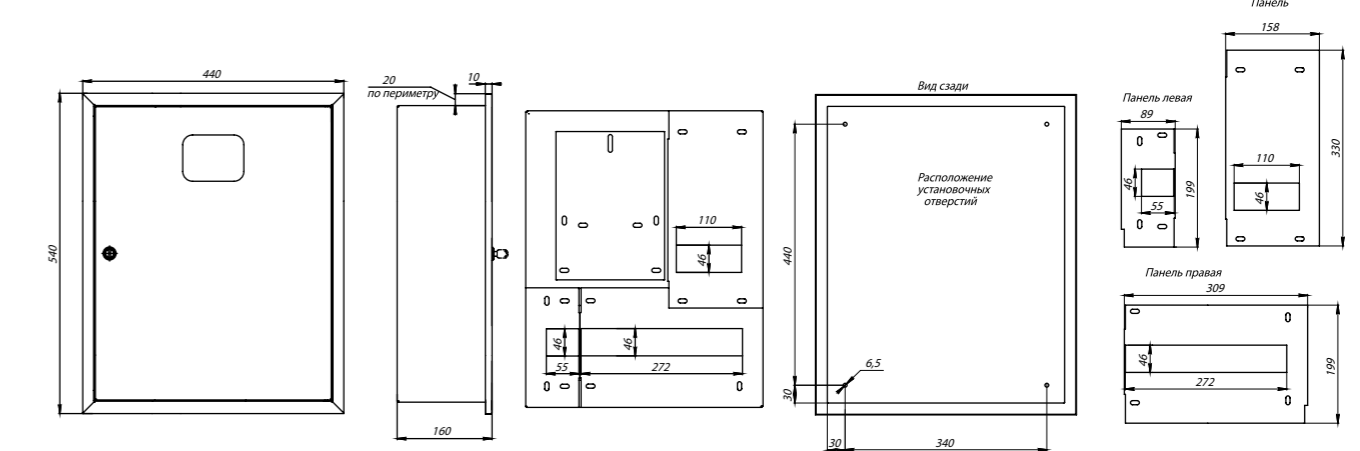
ЩРУВ-1/12



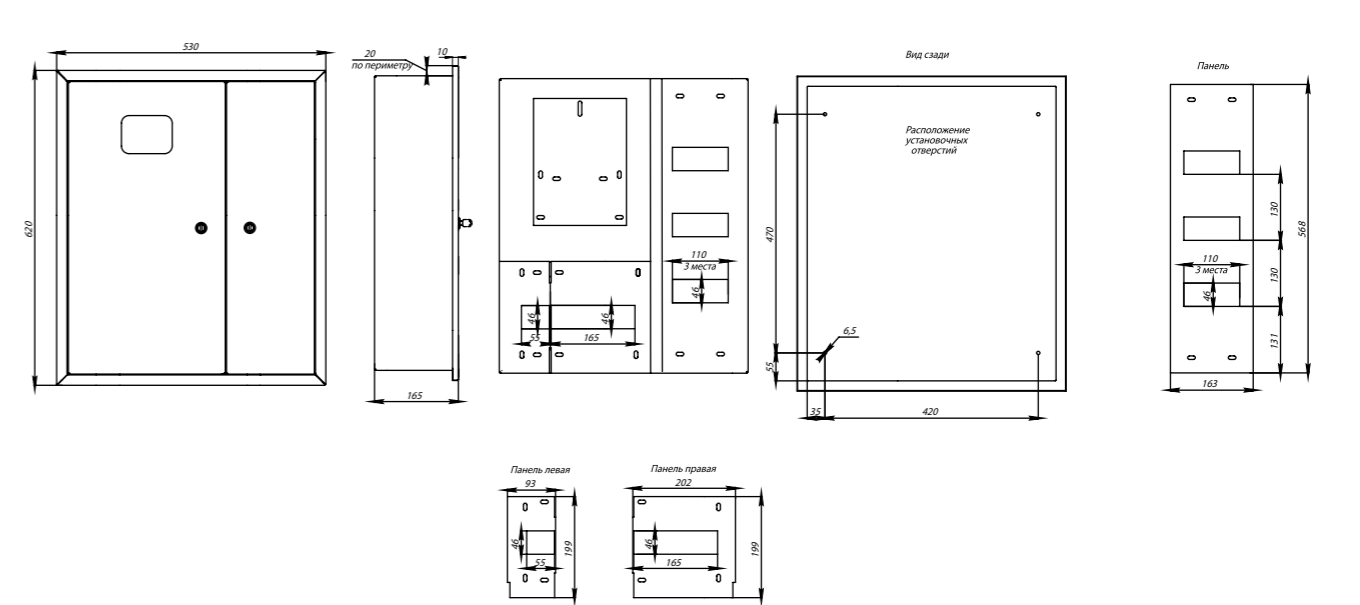
ЩРУВ-3/9, ЩРУВ-3/12



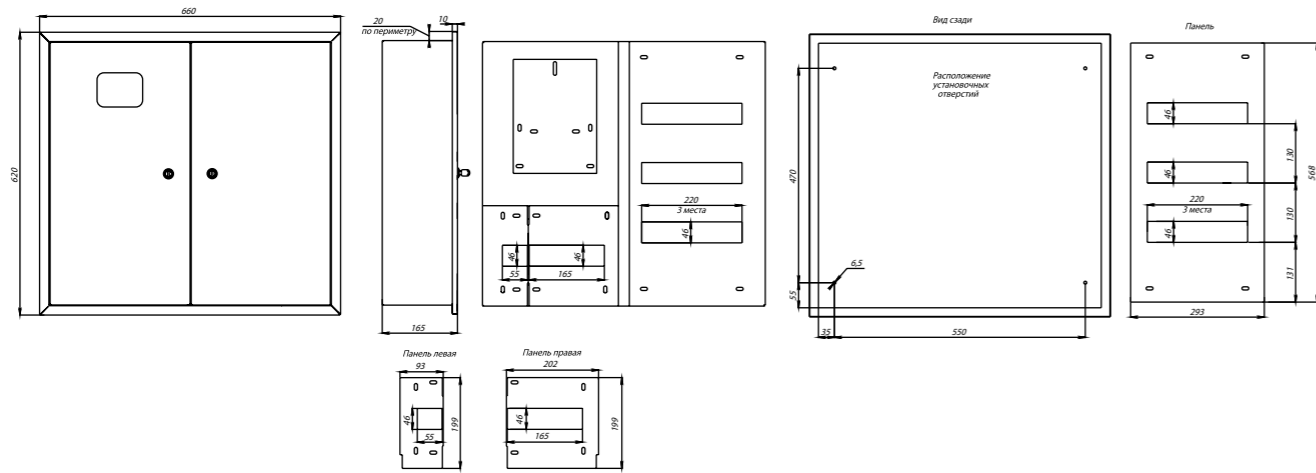
ЩРУВ-3/18, ЩРУВ-3/24



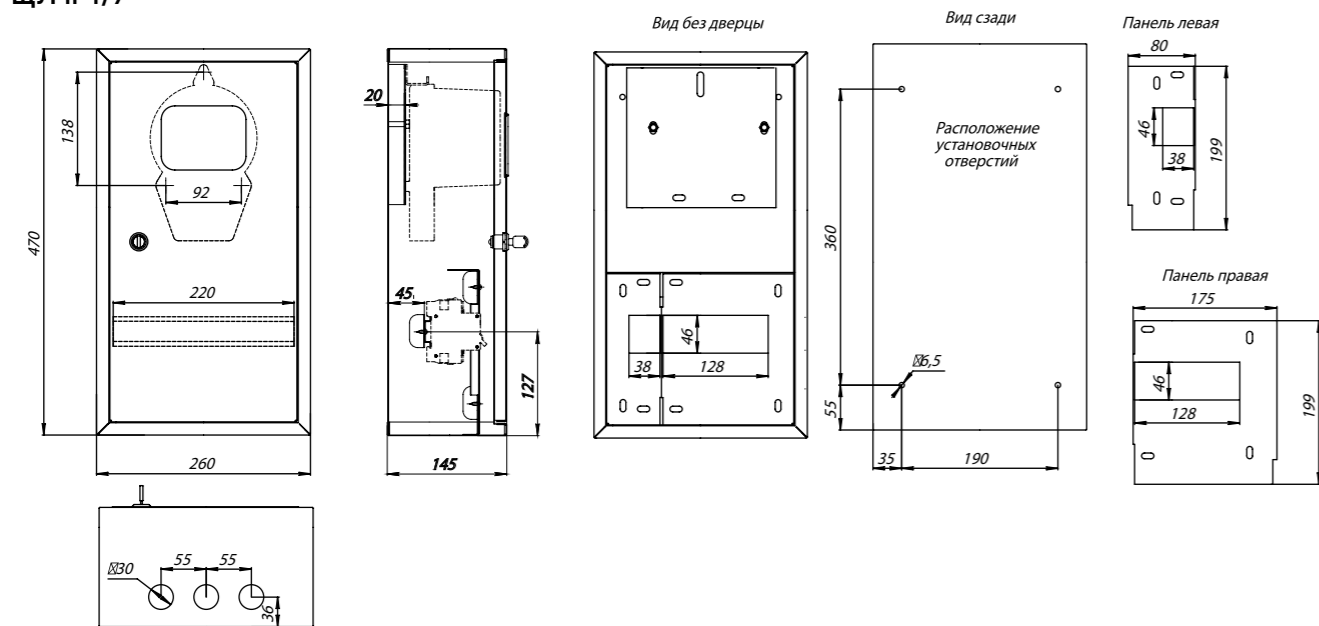
ЩРУВ-3/30 двухдверный



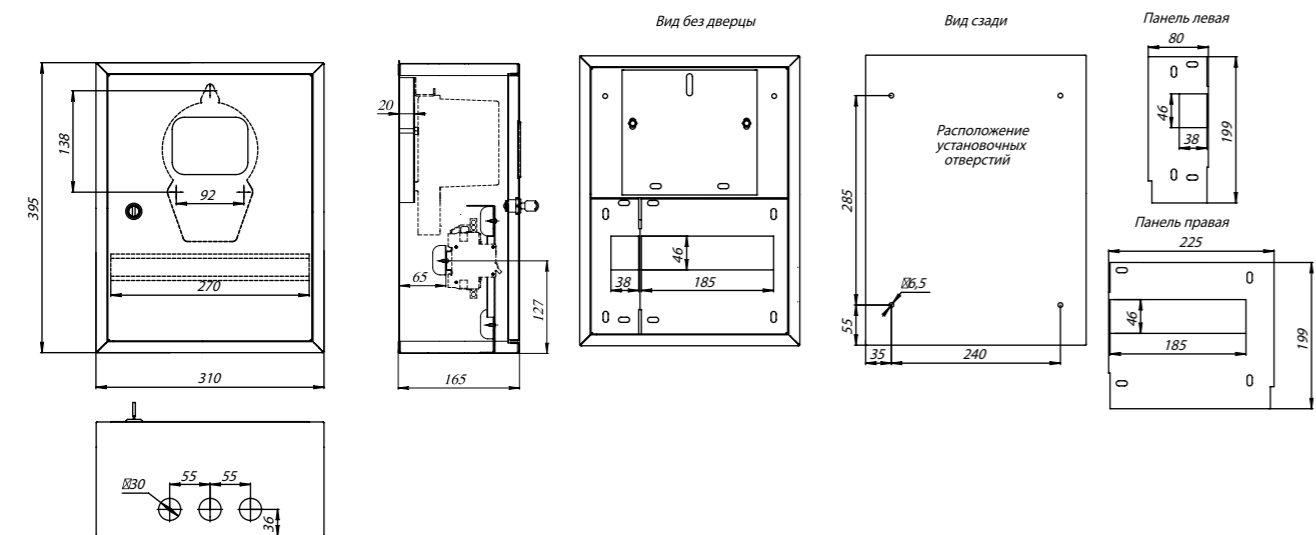
ЩРУВ-3/48



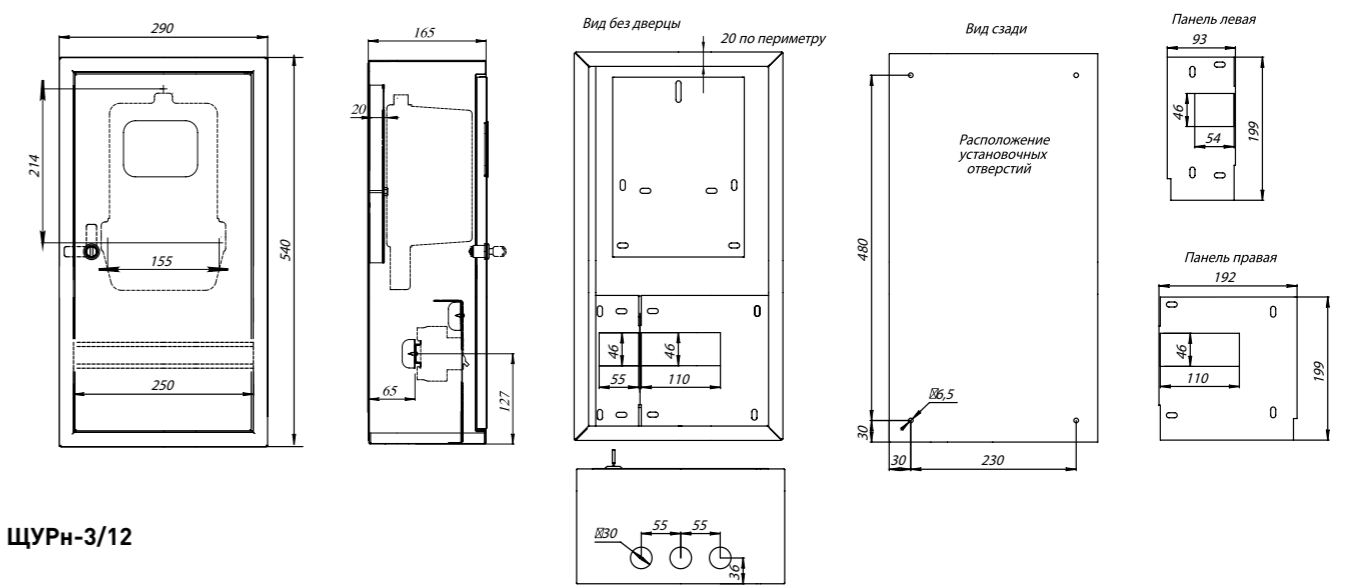
ЩУРН-1/9



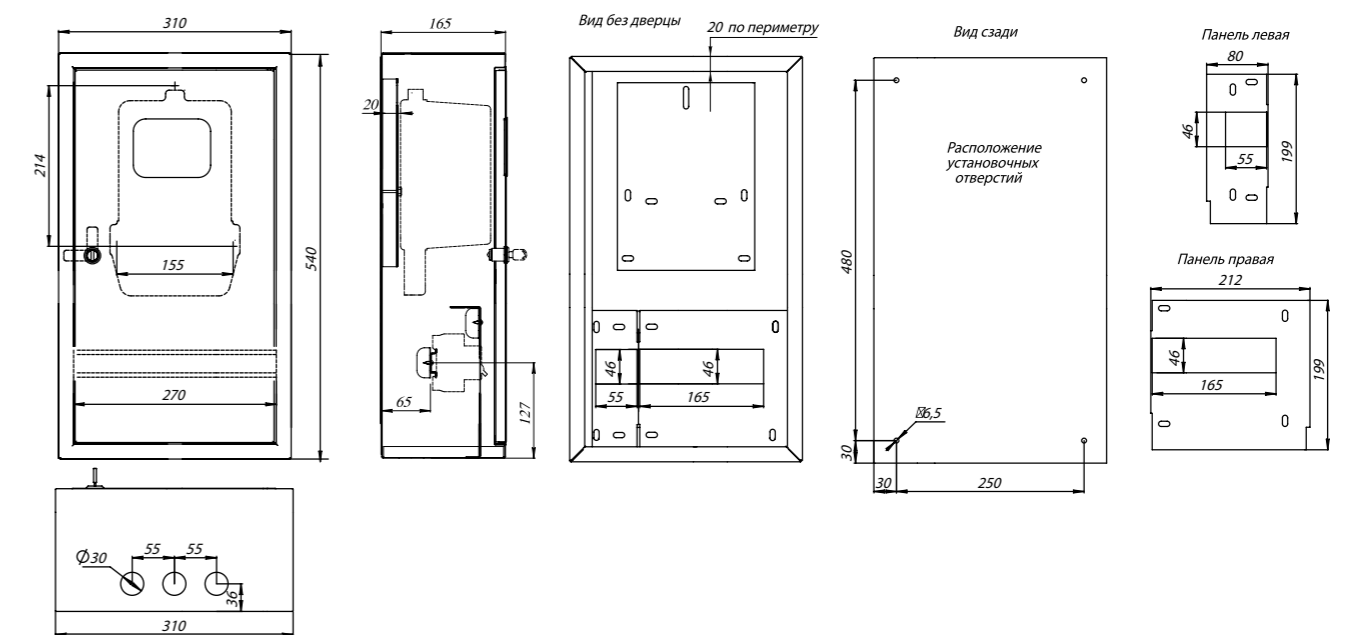
ЩУРН-1/12



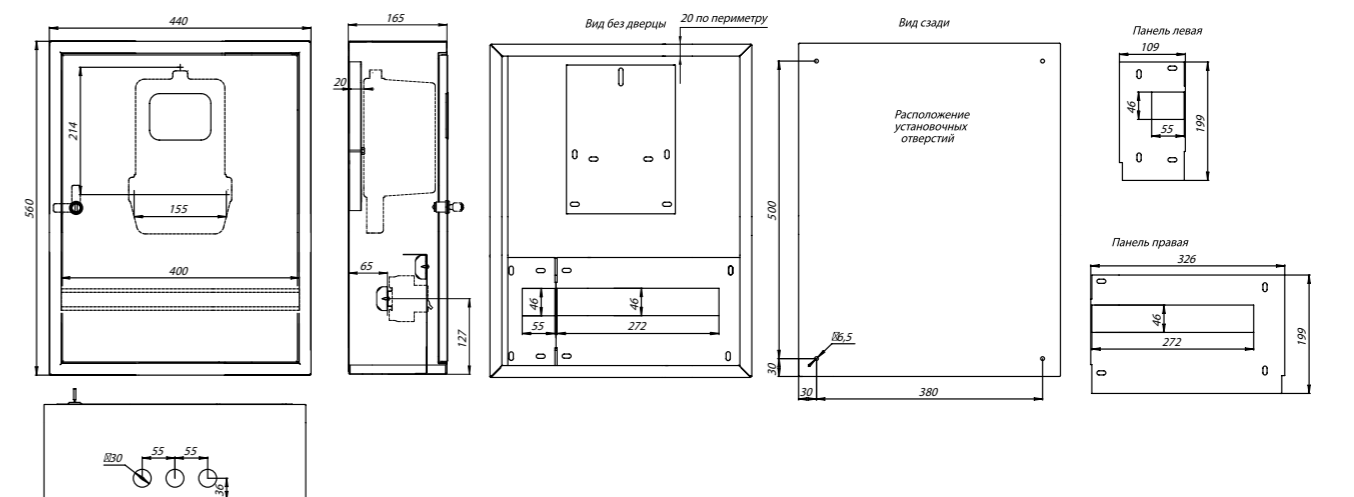
ЩУРН-3/9



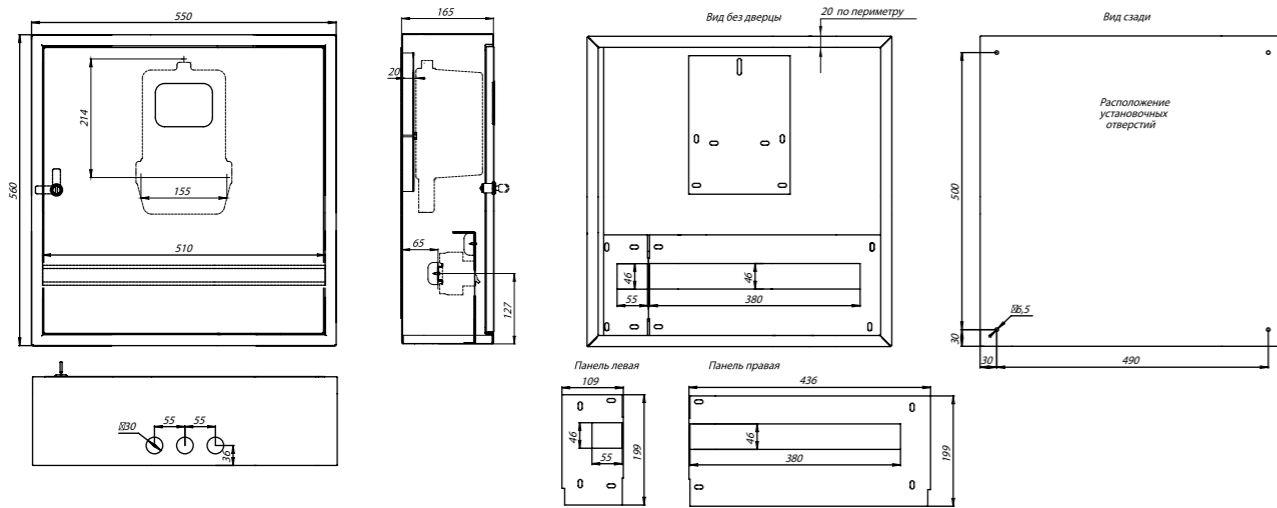
ЩУРН-3/12



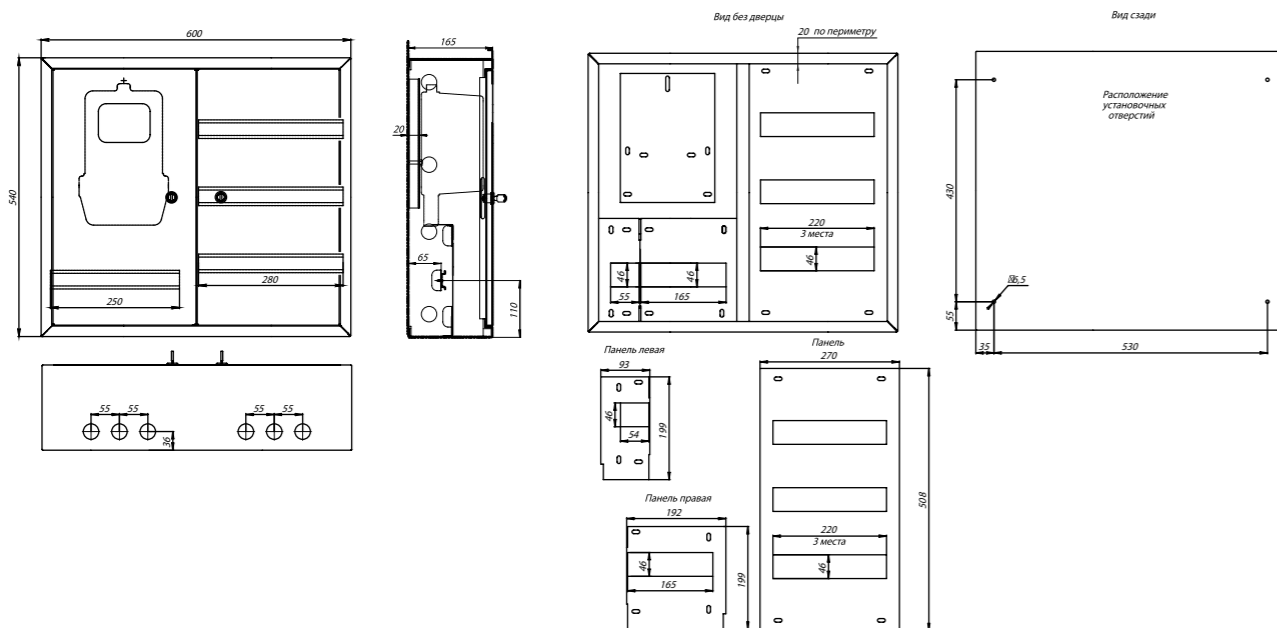
ЩУРН-3/12



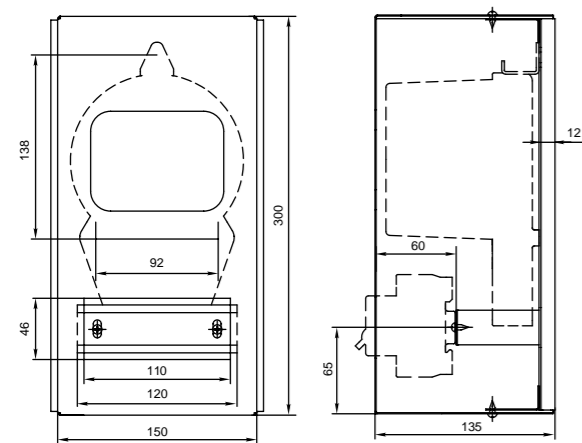
ЩУРН-3/24



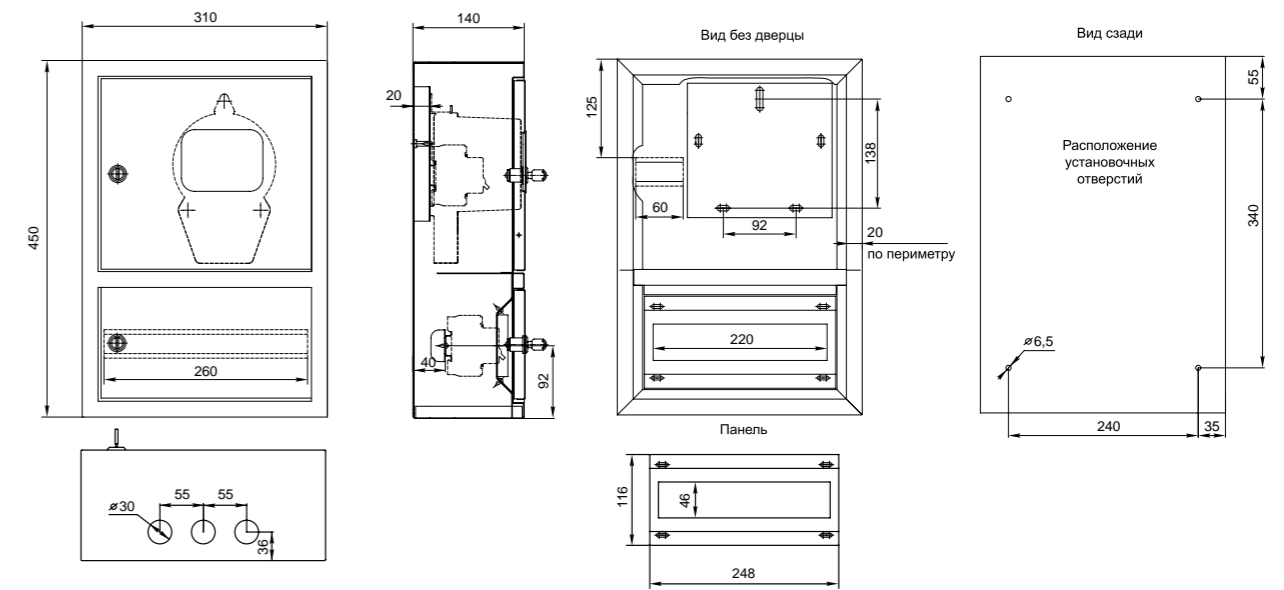
ЩУРН-3/48 двухдверный



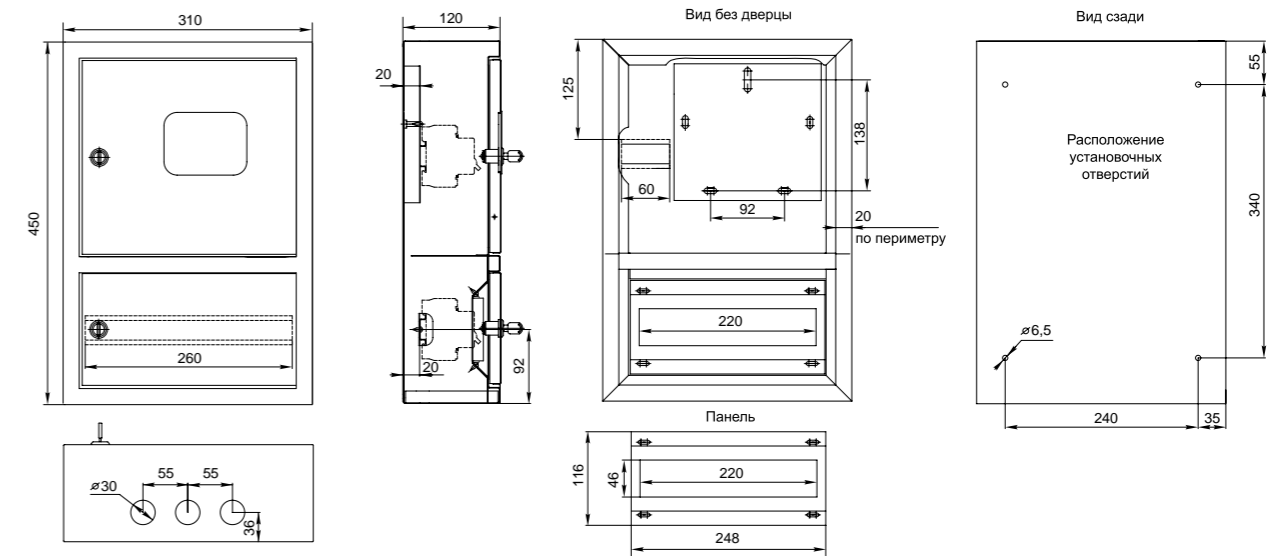
БУР-1/6



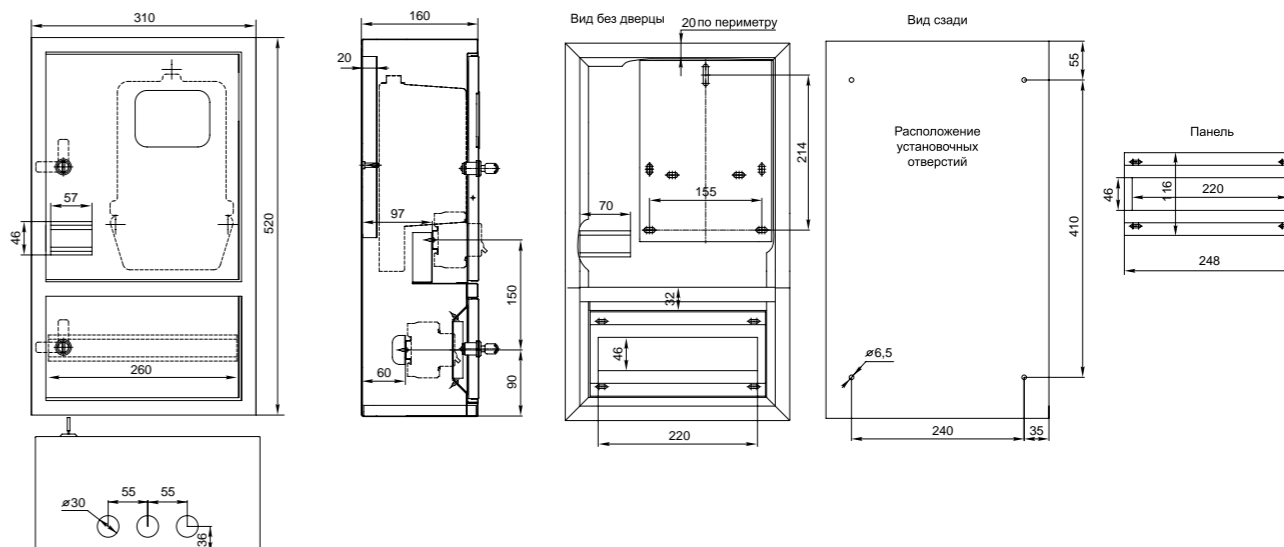
БУР-1/14 Э



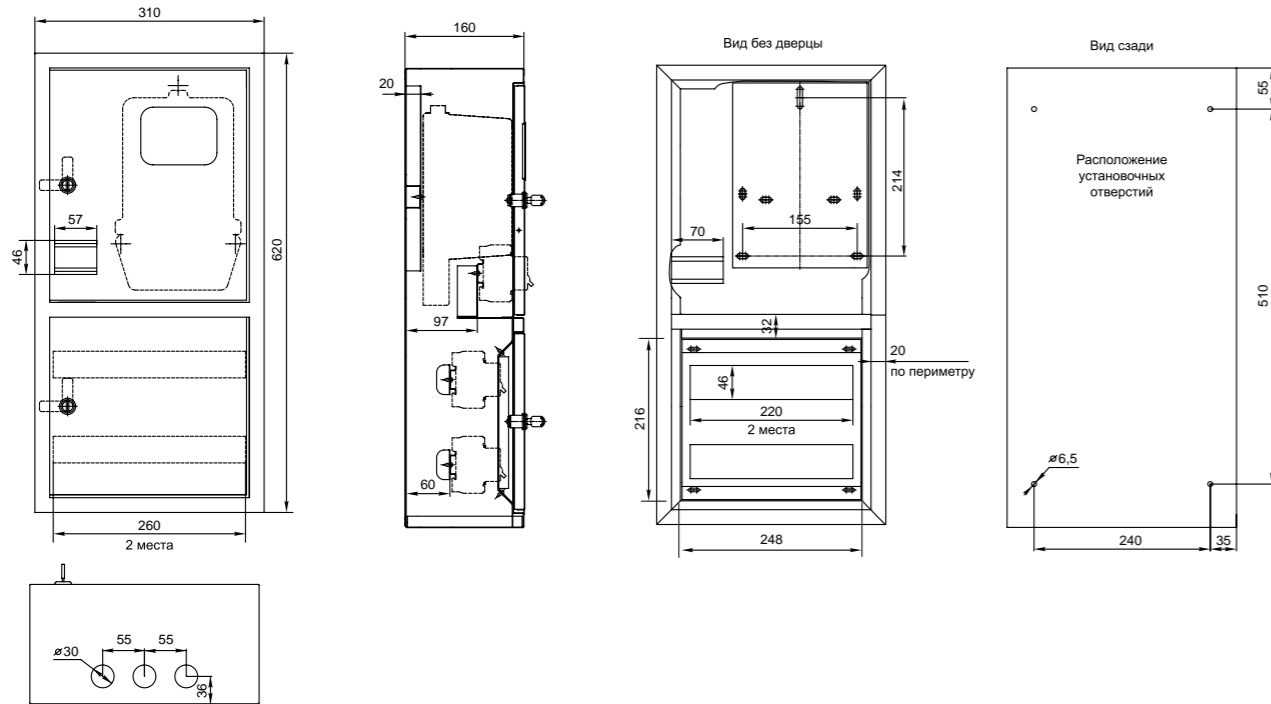
БУР-1/14 И



БУР-3/15 И



БУР-3/24 И



ТЕХНИЧЕСКИЕ ХАРАКТЕРИСТИКИ

Параметры	Значения	
	ЩРУН, БУР	ЩУРН
Номинальное напряжение, В	230/400	
Марка стали	Сталь 08 пс ГОСТ 1050-88	
Толщина панели счетчика, мм	1,2	
Контактируемые среды	Невзрывоопасная среда, не содержащая токопроводящей пыли и химически активных веществ	
Тип покрытия / цвет краски	Шагрень RAL7035	Глянец RAL9010
Количество вводов Ø30	3	
Угол открытия дверей IP 31	120°	
Упаковка	Трехслойный листовой картон	
Степень защиты по ГОСТу 14254-96	IP 31	
Климатическое исполнение по ГОСТу 15150-69	УХЛ 3	

ОСОБЕННОСТИ ЭКСПЛУАТАЦИИ И МОНТАЖА

1. Защитная панель вводного автомата позволяет производить опломбировку автомата, при этом остается возможность оперативного монтажа всех остальных автоматических выключателей, установленных в боксе.
2. Боксы производства EKF оборудованы обмедненной шпилькой заземления.
3. Установленные шины в дополнительной комплектации значительно сокращают время монтажа.
4. Расположение и материал смотрового окошка позволяют легко считывать показания счетчика.

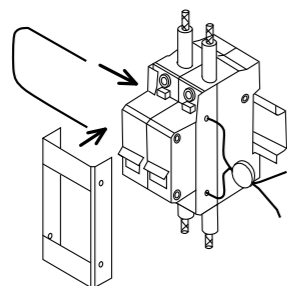
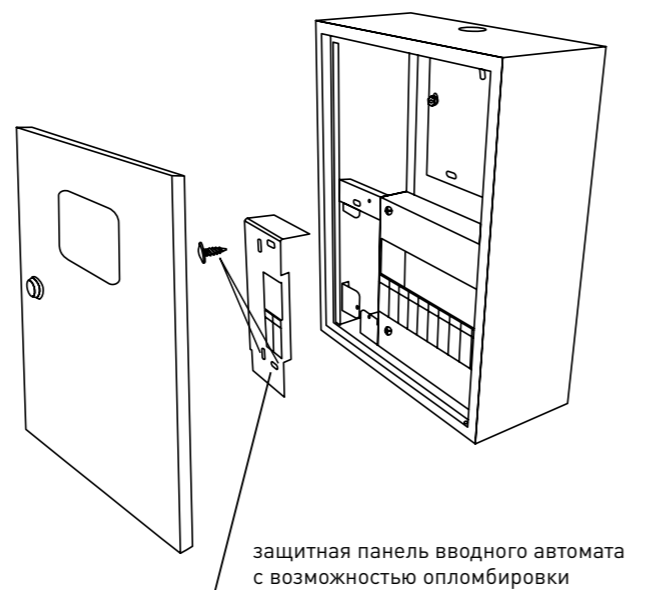


Схема монтажа боксов серии ЩРУН, ЩРУВ.



защитная панель вводного автомата с возможностью опломбировки

ТИПОВАЯ КОМПЛЕКТАЦИЯ

Боксы ЩРУВ, ЩРУН, ЩУРН и БУР:

1. Оцинкованные DIN-рейки для установки модульной коммутационной аппаратуры.
2. Поводок заземления, закрепленный на шпильку Ø 6 мм.
3. Замок с двумя ключами одинаковой степени секретности.
4. Знаки электробезопасности с маркировочной таблицей.
5. Паспорт.

Бокс ЩУРН, белый глянец с шинкой:

1. Оцинкованные DIN-рейки для установки модульной коммутационной аппаратуры.
2. Поводок заземления, закрепленный на шпильку Ø 6 мм.
3. Замок с двумя ключами одинаковой степени секретности.
4. Знаки электробезопасности с маркировочной таблицей.
5. Шины N, PE.
6. Паспорт.

Щиты учетные серии ЩУ



ЩУ – щиты учетные, предназначены для ввода электроэнергии, установки в них средств учета энергопотребления, вводной модульной аппаратуры. Степень защиты IP 54 обеспечивает щитам обширное применение: жилые, административные, хозяйственные сооружения, гаражи, дачные участки.

Щиты активно используются на границах энергоучета на малых предприятиях. Щит представляет собой металлический сварной корпус с одной или двумя дверками, оборудованными петлей для опломбировки и защитным козырьком.

На дверь с внутренней стороны по контуру нанесена уплотнительная лента из вспененного полиуретана для обеспечения степени защиты IP 54. В конструкции щита предусмотрена монтажная панель либо DIN-рейка в зависимости от исполнения для установки счетчика электрической энергии. Для снятия показания счетчика в дверце щита предусмотрено прозрачное окно.

Серия боксов с индексом «Э» специально разработана для установки электронных счетчиков. Эстетичность внешнего вида и защиту от коррозии обеспечивает высококачественное порошковое покрытие.


Вид установки – навесной.

ПРЕИМУЩЕСТВА:

1. Удобство монтажа.
2. Возможность установки на улице.
3. Наличие козырька, защищающего оборудование от дождя и снега.
4. Возможность установки разных типов счетчиков.
5. Возможность опломбировки.
6. Эстетичность внешнего вида и надежность защитного покрытия.

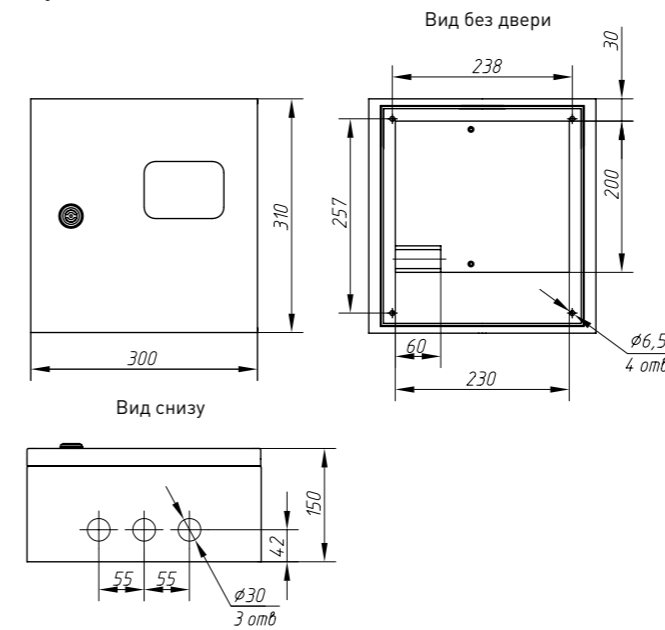
Изображение	Наименование	Габариты, мм (высота, ширина, глубина)	Габариты панели счетчика, мм	Толщина стенок бокса, мм	Макс. кол-во модулей	Масса нетто, кг	Артикул
	ЩУ-1	310 x 300 x 150	200 x 230	1,2	3	4,78	mb54-1
	ЩУ-1/2 двухдверный	310 x 300 x 160	200 x 230	1,2	6	5,23	mb54-1-2

Изображение	Наименование	Габариты, мм (высота, ширина, глубина)	Габариты панели счетчика, мм	Толщина стенок бокса, мм	Макс. кол-во модулей	Масса нетто, кг	Артикул
	ЩУ-2	310 x 420 x 150	200 x 340	1,2	3	4,69	mb54-2
	ЩУ-3	505 x 300 x 190	250 x 208	1,2	12	8,14	mb54-3
	ЩУ-3/2 двухдверный	505 x 300 x 190	355 x 252	1,2	12	8,63	mb54-3-2
	ЩУ-1Э	250 x 300 x 100	нет	0,8	3	2,2	mb54-1E

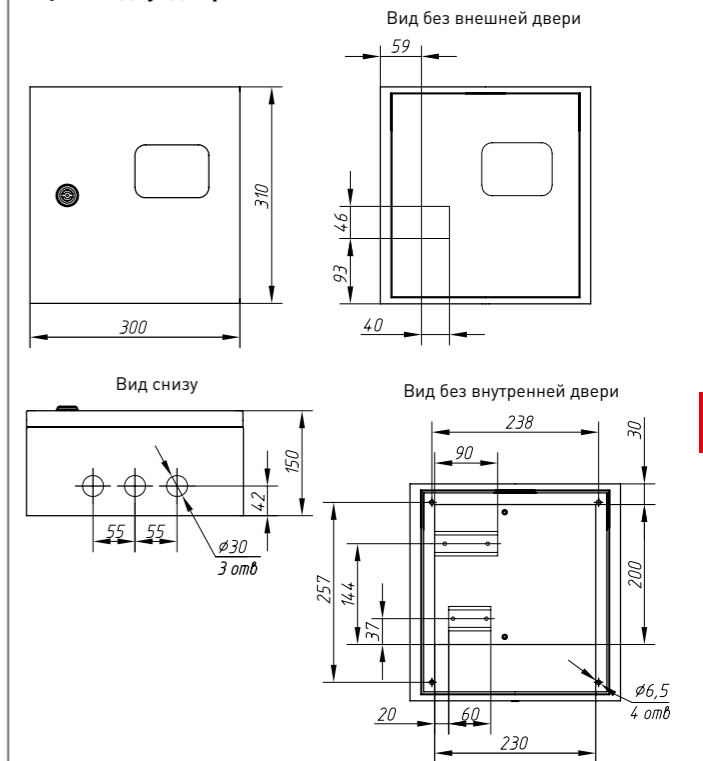
Изображение	Наименование	Длина хомута, м	Максимальная нагрузка, кг	Масса нетто, кг	Артикул
	Комплект для монтажа к столбу	1,5	До 70	0,25	mb54-1k

ГАБАРИТНЫЕ И УСТАНОВОЧНЫЕ РАЗМЕРЫ

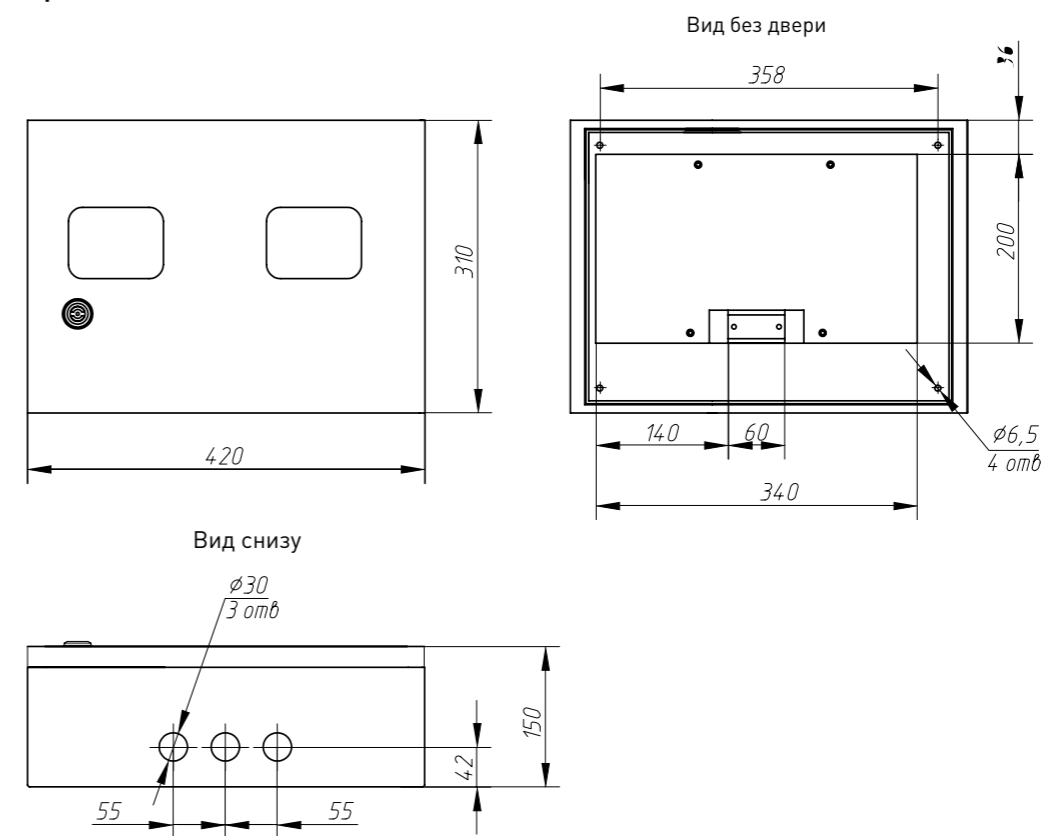
ЩУ-1



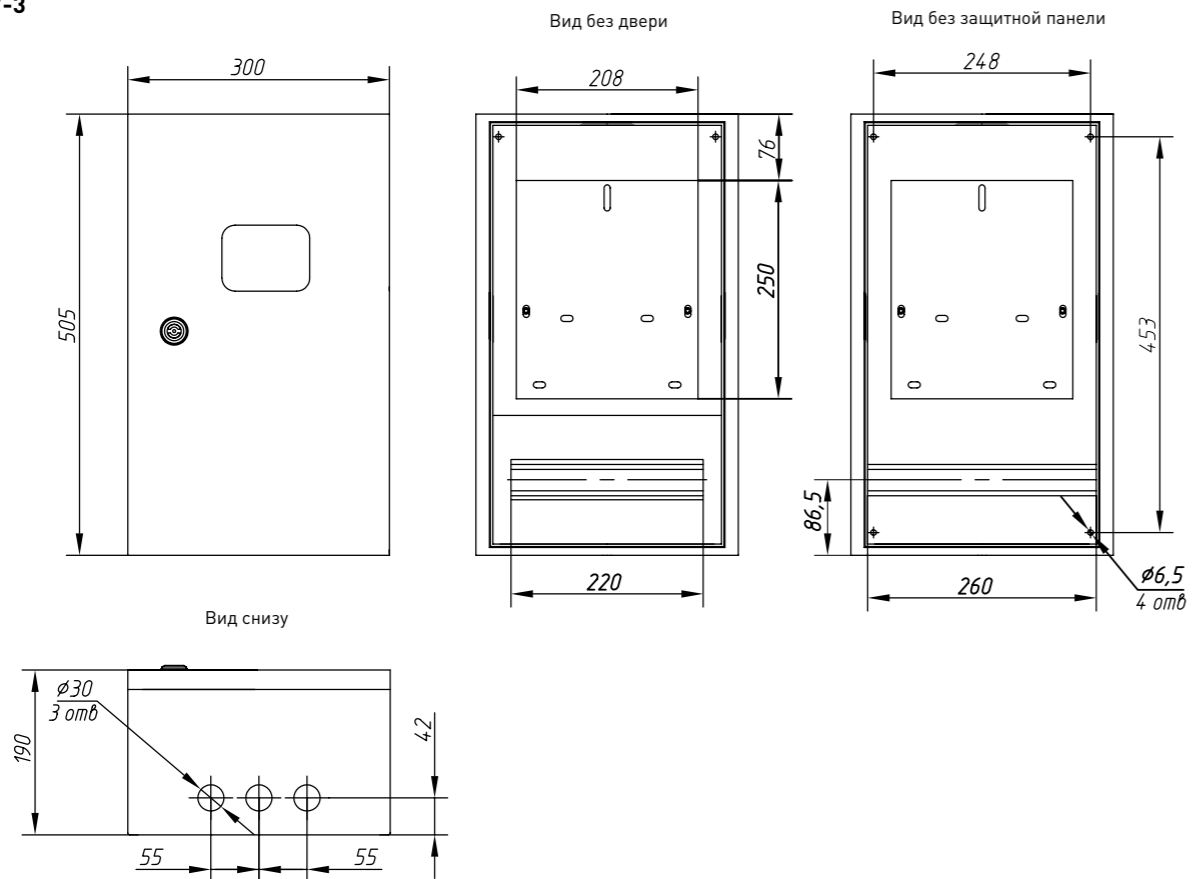
ЩУ-1/2 двухдверный



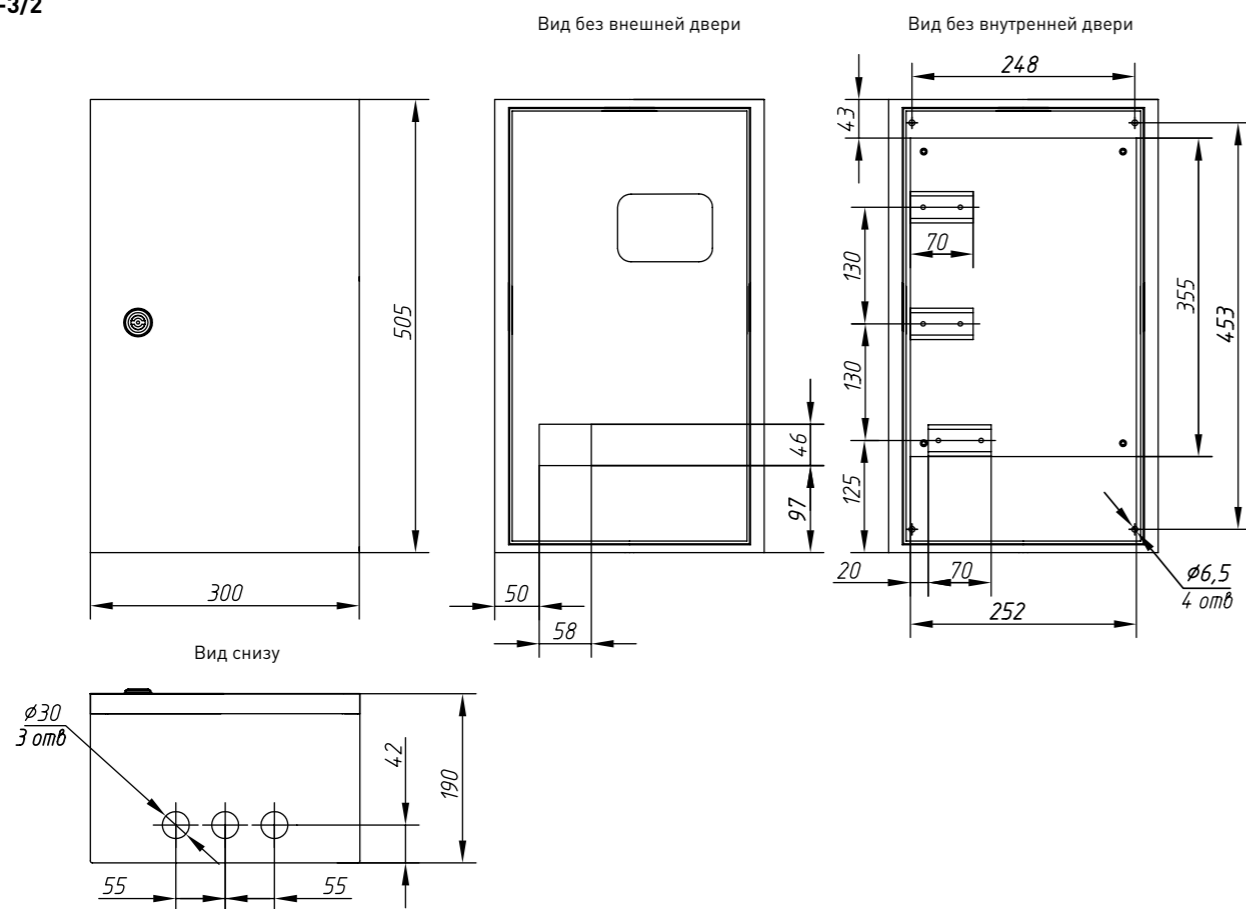
ЩУ-2



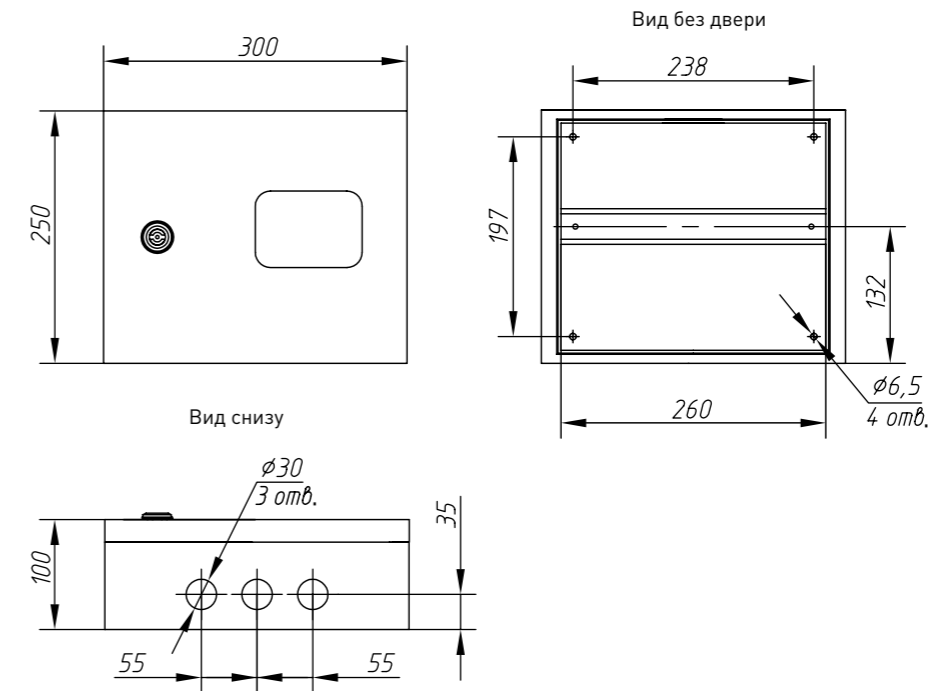
ЩУ-3



ЩУ-3/2



ЩУ-13



ТЕХНИЧЕСКИЕ ХАРАКТЕРИСТИКИ

Параметры	Значения
Номинальное напряжение, В	230/400
Марка стали	Сталь 0,8 пс ГОСТ 1050-88
Контактируемые среды	Невзрывоопасная среда, не содержащая токопроводящей пыли и химически активных веществ
Тип покрытия	Порошковый, RAL 7035
Количество вводов $\varnothing 30$	3,2 полупровибных
Угол открытия дверей	120°
Степень защиты по ГОСТу 14254	IP 54
Упаковка	Трехслойный листовой картон
Климатическое исполнение по ГОСТу 15150-69	УХЛ 3

ТИПОВАЯ КОМПЛЕКТАЦИЯ

Боксы и ЩУ:

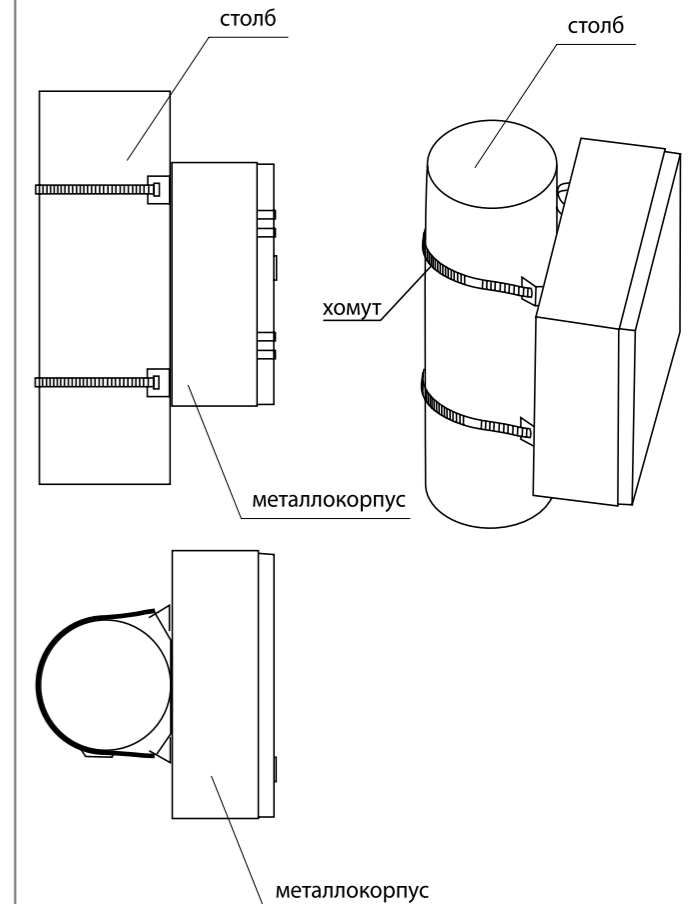
1. DIN-рейка для установки модульной коммутационной аппаратуры.
2. Поводок заземления, закрепленный на шпильку $\varnothing 6$ мм.
3. Усиленный замок трехгранный, с двумя ключами.
4. Знаки электробезопасности с маркировочной таблицей.
5. Комплект для установки на стену: дюбель-гвоздь, шайбы с впresованной резиновой прокладкой.
6. Сальники.
7. Паспорт.

Крепление монтажное:

1. Кронштейн оцинкованный – 4 шт.
2. Хомут ленточный из нержавеющей стали Moltiband – 2 шт.
3. Замок Moltiband – 2 шт.
4. Винт – 4 шт.
5. Гайка с фланцем – 4 шт.
6. Шайба кровельная герметичная – 4 шт.

ОСОБЕННОСТИ ЭКСПЛУАТАЦИИ И МОНТАЖА

1. В боксах серии ЩУ, предусмотрена возможность опломбировки дверцы.
2. Защитный козырек боксов предотвращает от попадания пыли, грязи и обледенения.
3. Крепление бокса осуществляется как на плоскую поверхность стены, так и к столбу (используется комплект крепления к столбу).



Щиты герметичные IP 54 серии ЩМПг



Щиты герметичные IP 54 серии ЩМПг по назначению и конструкции являются аналогом щитов серии ЩМП. Единственным и главным отличием шкафов серии ЩМПг является повышенная степень защиты IP 54, которая обеспечивается благодаря уплотнению двери по контуру полиуретановой прокладкой и добавлением защитного козырька. Используются для электромонтажа в жилых, административных, торговых и производственных зданиях. Надежная защита от коррозии и эстетичность поверхности достигается фосфатированием и последующим нанесением порошковой краски RAL 7035. Вид установки – навесной.

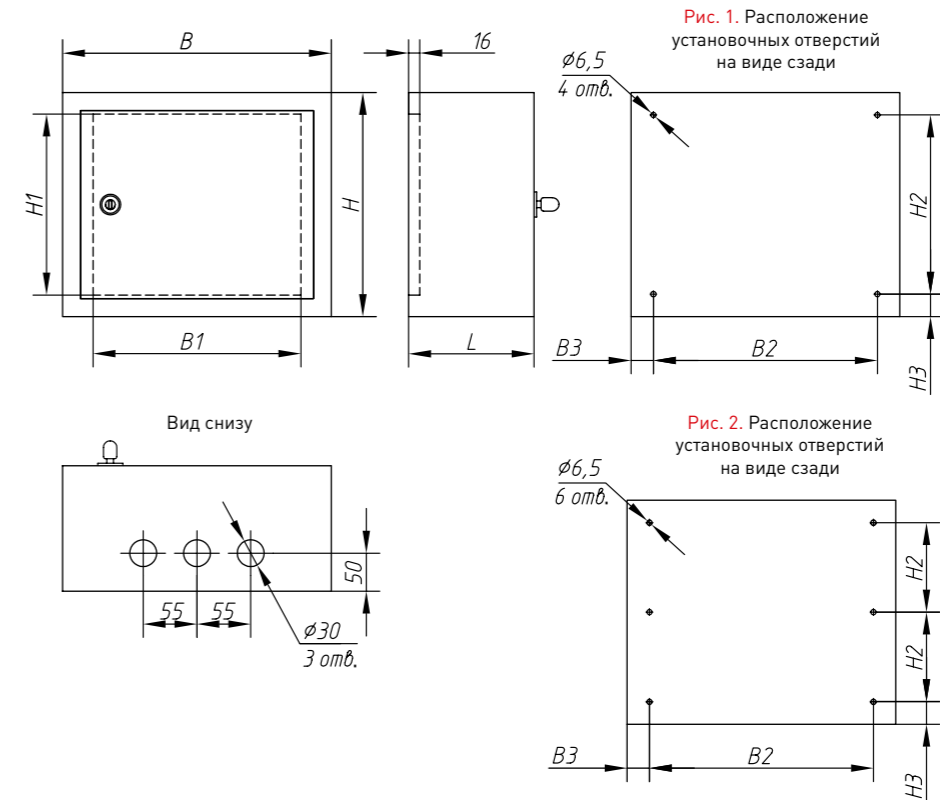
ПРЕИМУЩЕСТВА:

1. Высокая степень защиты от пыли и влаги IP 54.
2. Широкий ассортимент типоразмеров в серии.
3. Высококачественное порошковое покрытие RAL 7035.
4. Комплектуется маркировочными наклейками.
5. Полупробивные отверстия в корпусе щита для подвода кабеля питания.
6. Наличие защитного козырька, предотвращающего попадание грязи и влаги при открытии дверцы.

Изображение	Наименование	Габариты, мм (высота, ширина, глубина)	Габариты монтажной панели, мм	Толщина стенок бокса, мм	Масса нетто, кг	Артикул
	ЩМПг-25 x 30 x 15	250 x 300 x 150	212 x 232	1,2	4,3	mb24-01
	ЩМПг-40 x 30 x 22 (ЩРНМ-1)	400 x 300 x 220	360 x 230	1,2	7,2	mb24-1
	ЩМПг-50 x 40 x 22 (ЩРНМ-2)	500 x 400 x 220	452 x 332	1,2	11,39	mb24-2
	ЩМПг-65 x 50 x 22 (ЩРНМ-3)	650 x 500 x 220	602 x 432	1,2	15,76	mb24-3
	ЩМПг-80 x 60 x 25 (ЩРНМ-4)	800 x 600 x 250	752 x 532	1,2	24,15	mb24-4
	ЩМПг-100 x 65 x 30 (ЩРНМ-5)	1000 x 650 x 300	902 x 562	1,2	33,03	mb24-5
	ЩМПг-120 x 75 x 30 (ЩРНМ-6)	1200 x 750 x 300	1102 x 662	1,2	42,78	mb24-6

ТЕХНИЧЕСКИЕ ХАРАКТЕРИСТИКИ

ЩМПг



Наименование	B, мм	B1, мм	B2, мм	B3, мм	H, мм	H1, мм	H2, мм	H3, мм	L, мм	Рис.
ЩМПг-25x30x15	300	232	248	26	250	212	198	26	150	1
ЩМПг-40x30x22	400	332	348	26	400	362	348	26	220	
ЩМПг-50x40x22	500	432	432	34	500	452	448	26	220	
ЩМПг-65x50x22	600	532	548	26	650	602	602	26	220	
ЩМПг-80x60x25	800	562	598	26	800	752	748	26	250	2
ЩМПг-100x65x30	1000	902	902	26	1000	902	898	26	300	
ЩМПг-120x75x30	1200	1102	1102	26	1200	1102	1098	26	300	

Параметры	Значения
Номинальное напряжение, В	230/400
Марка стали	Сталь 0,8 пс ГОСТ 1050-88
Толщина оцинкованной монтажной панели, мм	1,5
Контактируемые среды	Невзрывоопасная среда, не содержащая токопроводящей пыли и химически активных веществ
Тип покрытия	Порошковое, RAL 7035
Угол открытия дверей	120°
Количество вводов Ø30	3
Ввод кабеля	снизу
Степень защиты по ГОСТ 14254-96	IP 54
Упаковка	Трехслойный листовый картон
Климатическое исполнение по ГОСТу 15150-69	УХЛ 3

ОСОБЕННОСТИ ЭКСПЛУАТАЦИИ И МОНТАЖА

1. В боксах ЩМПг оцинкованная монтажная панель выполнена съемной, что существенно облегчает монтаж оборудования. Особенность конструкции монтажной панели позволяет беспрепятственно крепить бокс к стене.
2. Защитный козырек боксов, предотвращает от попадания пыли, грязи и обледенения.

ТИПОВАЯ КОМПЛЕКТАЦИЯ

1. Оцинкованная монтажная панель для установки оборудования.
2. Поводок заземления, закрепленный на шпильку Ø 6 мм.
3. Усиленный замок трехгранный, с двумя ключами.
4. Знаки электробезопасности с маркировочной таблицей.
5. На контур двери нанесен уплотнительный состав из вспененного полиуретана.
6. Комплект для установки на стену: дюбель-гвоздь, шайбы с впесованной резиновой прокладкой.
7. Сальники.
8. Паспорт.

Главный распределительный щит серии ГРЩ



Главный распределительный щит (ГРЩ) – распределительный щит, через который осуществляется прием и распределение электроэнергии по всему зданию или какой-то его части. Щиты ГРЩ предназначены для приема и распределения электроэнергии (возможен также учет) в сетях переменного тока напряжением до 400 В, частотой 50 Гц. Фактически главный распределительный щит может быть реализован множеством устройств: распределительными панелями ЩО-70, шкафами ВРУ и ШР, распределительными пунктами ПР и другим электрощитовым оборудованием. В данный щит может быть установлен силовой воздушный автомат серии ВА-45 ЕКФ. Вид установки – напольный.

ПРЕИМУЩЕСТВА:

1. Высокая степень защиты от пыли и влаги IP 54.
2. Широкий ассортимент типоразмеров в серии.
3. Высококачественное порошковое покрытие RAL 7035.
4. Комплектуется маркировочными наклейками.
5. Полупробивные отверстия в корпусе щита для подвода кабеля питания.
6. Наличие защитного козырька, предотвращающего попадание грязи и влаги при открытии дверцы.

Наименование	Габариты (высота, ширина, глубина), мм	Толщина, мм	Толщина элементов корпуса, мм	Толщина цоколя, мм	Масса нетто, кг	Артикул
Корпус ГРЩ-1 IP 30	2000 x 800 x 600	1,5-2	1,5-2	2	76	mgrsc-05-01

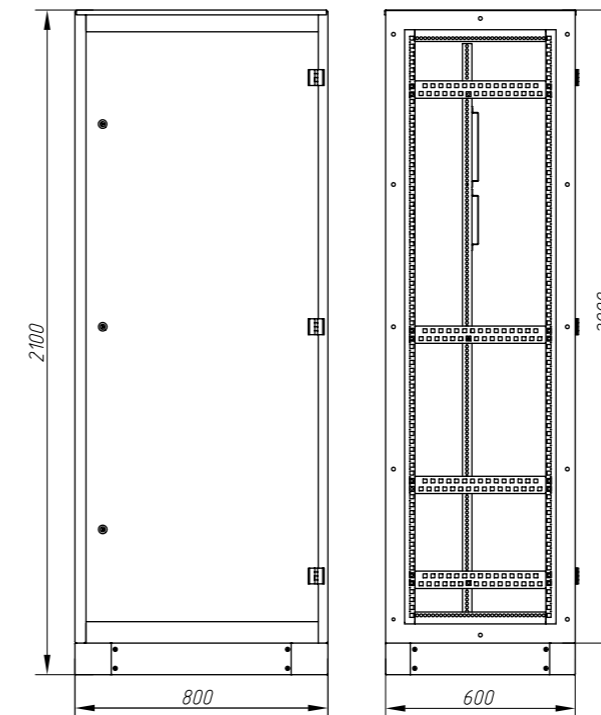
ДОПОЛНИТЕЛЬНАЯ КОМПЛЕКТАЦИЯ

Наименование	Габариты (высота, ширина, глубина), мм	Толщина стенок и дверей, мм	Масса нетто, кг	Артикул
Козырек ГРЩ (щиток приборный)	800 x 200	1,2	2,2	mgrsc-05-04
Панель монтажная ГРЩ	730 x 155	1,5	2	mgrsc-05-10
Панель монтажная ГРЩ	730 x 220	1,5	2,6	mgrsc-05-11
Полка крепления ВА-45	800 x 400	1,5	5	mgrsc-05-13
Стенка боковая ГРЩ, 1,5 мм	2000 x 600	1,5	21	mgrsc-05-06-15
Стенка боковая ГРЩ, 2 мм	2000 x 600	2	24	mgrsc-05-07-02
Стенка задняя ГРЩ, толщина 1,5 мм	2000 x 600	1,5	5,6	mgrsc-05-03
Уголок вертикальный перфорированный для ГРЩ	1866 x 50 x 50	1,5	1,73	mgrsc-05-08

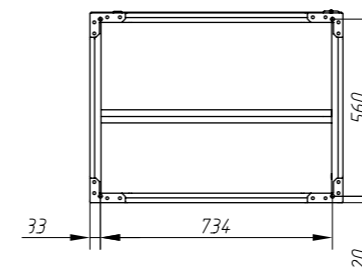
ТЕХНИЧЕСКИЕ ХАРАКТЕРИСТИКИ

Параметры	Значения
Номинальное напряжение, В	230/400
Номинальная частота, Гц	50
Контактируемые среды	Невзрывоопасная среда, не содержащая токопроводящей пыли и химически активных веществ
Тип покрытия	Порошковое, RAL 7035
Угол открытия дверей	Не менее 120°
Степень защиты по ГОСТу 14254-96	IP 30 / IP 54
Упаковка	Трехслойный листовой картон
Климатическое исполнение по ГОСТу 15150-69	УХЛ 4

ГАБАРИТНЫЕ И УСТАНОВОЧНЫЕ РАЗМЕРЫ



Вид снизу



ОСОБЕННОСТИ ЭКСПЛУАТАЦИИ И МОНТАЖА

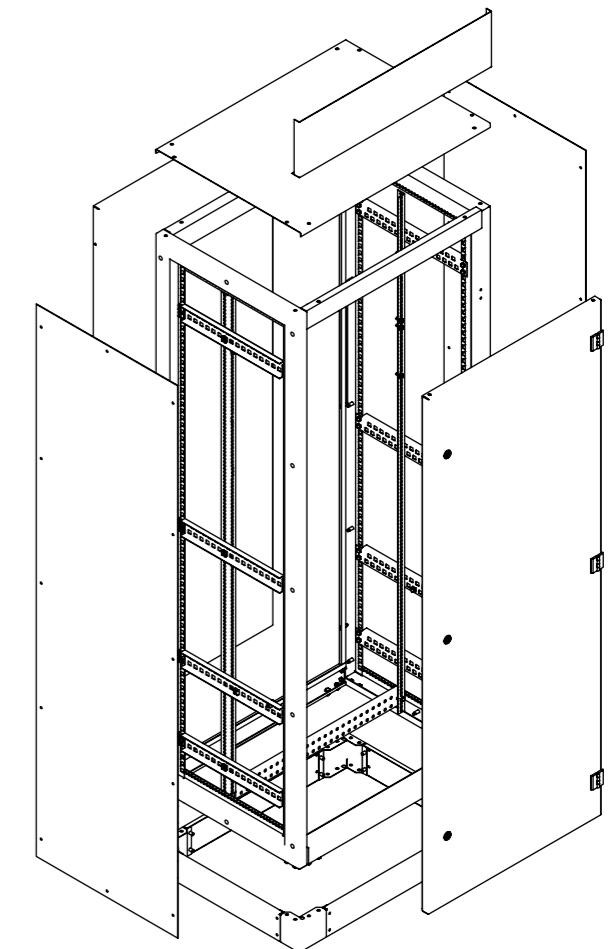
Климатическое исполнение УХЛ. Категория размещения 4 по ГОСТу 15150-69, высота над уровнем моря 2000 м. Температура окружающей среды от +5 до +40 °С при относительной влажности не более 60% при температуре +20 °С. Окружающая среда невзрывоопасная и не содержащая агрессивных паров и газов в концентрациях, разрушающих металлы и изоляцию, не насыщенная токопроводящей пылью. Место установки ГРЩ – защищенное от попадания воды и других жидкостей, непосредственного воздействия радиации, резких толчков (ударов) и сильной тряски. Рабочее положение ГРЩ в пространстве – вертикальное.

Корпус ГРЩ представляет собой сборно-разборную конструкцию из сложных вертикальных швеллеров и профилей. Основу шкафа составляют вертикальные стойки, на которых последовательно крепятся все элементы каркаса и навешивается дверь. Особую жесткость конструкции придает крепление боковых стенок и крыши корпуса.

В верхней части шкафа может быть установлена панель для приборов.

Сложная конструкция профилей обеспечивает отличную прочность и жесткость. Шкафы в стандартных комплектациях поставляются в собранном виде, что значительно позволяет снизить затраты на хранение и транспортировку.

Краткая схема крепления основных узлов ГРЩ



ТИПОВАЯ КОМПЛЕКТАЦИЯ

1. Вертикальный уголок для крепления монтажных панелей – 2 шт.
2. Монтажная панель 700 x 80 мм – 6 шт.
3. Планка перфорированная 560 x 40 мм – 6 шт.
4. Набор ключей.
5. Паспорт.

Каркасы ВРУ



Каркасы ВРУ предназначены для сборки вводно-распределительных устройств, обеспечивающих функцию ввода электроэнергии, ее учета и распределения, а также для защиты сетей от токов перегрузки и короткого замыкания. Шкафы представляют собой конструкции из сложных профилей, полученных холодным деформированием и соединенных путем сварки. Шкафы обладают отличной жесткостью и прочностью ко всем видам нагрузок. Шкафы полностью соответствуют требованиям ГОСТ, хорошо противостоят динамическим нагрузкам. Вид установки – напольный.

ПРЕИМУЩЕСТВА:

ВРУ-1, ВРУ-2

1. Большой выбор типоразмеров шкафов как по высоте, так и по ширине.
2. Корпуса позволяют собирать на их основе любой вид НКУ от вводно-учетных до распределительных панелей.
3. Изготавливаются со степенью защиты IP 31, IP 54.

ВРУ-3

1. Благодаря отдельным отсекам для размещения трансформаторов тока, счетчика электроэнергии и рубильника шкаф соответствует ГОСТу Р51321-1-2000 и ГОСТу Р51732-2001.
2. Устанавливаемые трансформаторы и счетчик электроэнергии отделены друг от друга и от силовой части.
3. Отдельный запирающийся отсек для рубильника, расположенный в силовой части, позволяет защитить персонал от поражения электрическим током.
4. Изготавливаются со степенью защиты IP 31.
5. Боковые панели заказываются отдельно (возможность экономии средств при установке шкафов в линейку).
6. Отличная жесткость и прочность ко всем видам нагрузок.
7. Эстетичность внешнего вида каркаса и защита покрытия от коррозии обеспечиваются нанесением высококачественной порошковой краски, цвет RAL 7035.

Изображение	Наименование	Габариты (высота, ширина, глубина), мм	Толщина стенок и дверей, мм	Толщина элементов цоколя, мм	Масса нетто, кг	Артикул
	Каркас ВРУ-1 IP 31	1800 x 450 x 450	1	1,5	33,7	mb15-04-00m
	Каркас ВРУ-1 IP 31	1800 x 600 x 450			45	mb15-05-00m
	Каркас ВРУ-1 IP 31	1800 x 800 x 450			60	mb15-06-00m
	Каркас ВРУ-1 IP 31	2000 x 450 x 450			37,5	mb15-07-00m
	Каркас ВРУ-1 IP 31	2000 x 600 x 450			50	mb15-08-00m
	Каркас ВРУ-1 IP 31	2000 x 800 x 450			66,6	mb15-09-00m
	Каркас ВРУ-2 IP 31	1800 x 450 x 450	1	1,5	34,8	mb15-10-00m
	Каркас ВРУ-2 IP 31	1800 x 600 x 450			46	mb15-11-00m
	Каркас ВРУ-2 IP 31	1800 x 800 x 450			61	mb15-12-00m
	Каркас ВРУ-2 IP 31	2000 x 450 x 450			38,5	mb15-13-00m
	Каркас ВРУ-2 IP 31	2000 x 600 x 450			52	mb15-14-00m
	Каркас ВРУ-2 IP 31	2000 x 800 x 450			68	mb15-15-01m

Изображение	Наименование	Габариты (высота, ширина, глубина), мм	Толщина стенок и дверей, мм	Толщина элементов цоколя, мм	Масса нетто, кг	Артикул
	Каркас ВРУ-3 IP 31	2000 x 630 x 450	1	1,5	64	mb15-16-00m

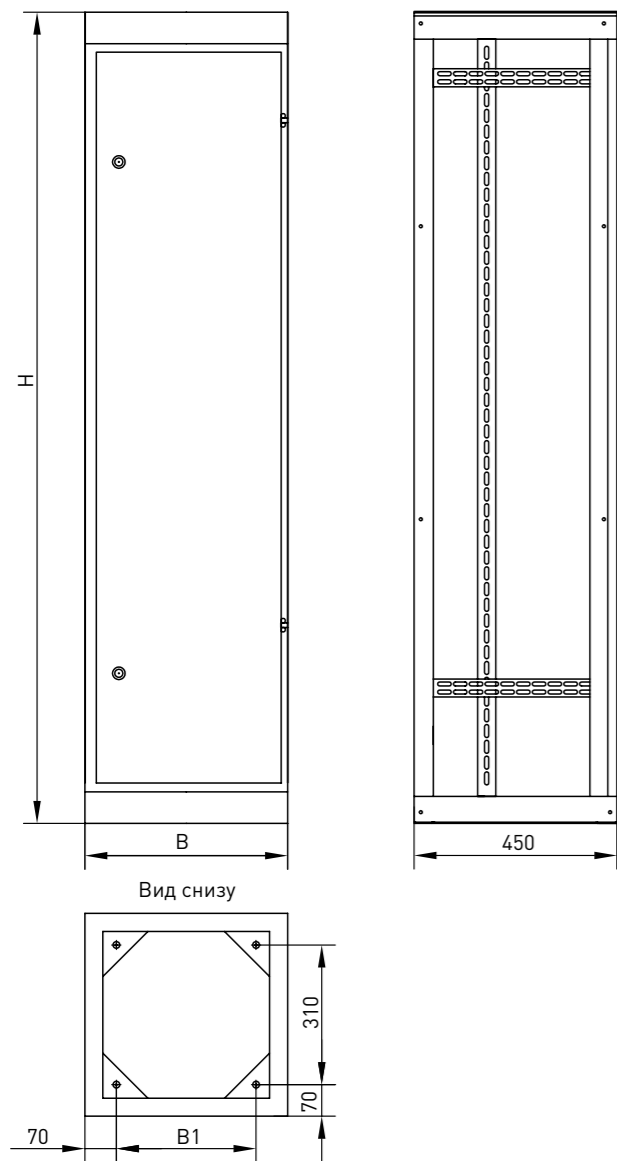
Изображение	Наименование	Габариты (высота, ширина, глубина), мм	Толщина стенок и дверей, мм	Толщина элементов цоколя, мм	Масса нетто, кг	Артикул
	Каркас ВРУ-2 IP 54 (1800 x 450 x 450) EKF	1800 x 450 x 450	1	1,5	61	mb15-13-54m
	Каркас ВРУ-2 IP 54 (1800 x 600 x 450) EKF	1800 x 600 x 450			72	mb15-11-54m
	Каркас ВРУ-2 IP 54 (1800 x 800 x 450) EKF	1800 x 800 x 450			84	mb15-12-54m
	Каркас ВРУ-2 IP 54 (2000 x 450 x 450) EKF	2000 x 450 x 450			66	mb-15-14-54m
	Каркас ВРУ-2 IP 54 (2000 x 600 x 450) EKF	2000 x 600 x 450			78	mb15-16-54m
	Каркас ВРУ-2 IP 54 (2000 x 800 x 450) EKF	2000 x 800 x 450			90	mb15-15-54m

ДОПОЛНИТЕЛЬНАЯ КОМПЛЕКТАЦИЯ

Наименование	Габариты (высота, ширина, глубина), мм	Толщина, мм	Масса нетто, кг	Артикул
Панель монтажная перфорированная (ВРУ 600 мм)	510 x 55	1,5	0,44	mb15-05-02
Панель монтажная перфорированная (ВРУ 800 мм)	710 x 55		0,61	mb15-06-02
Панель монтажная под плавкие вставки (ВРУ-3)	100 x 420		0,32	mb15-16-03
Панель монтажная под счетчик (ВРУ-3)	537 x 270		1,6	mb15-16-04
Панель монтажная под трансформатор тока (ВРУ-3)	100 x 600		0,4	mb15-16-02
Профиль вертикальный 1800	1800		2,19	mb15-07-02
Профиль вертикальный 2000	2000		2,21	mb15-04-05

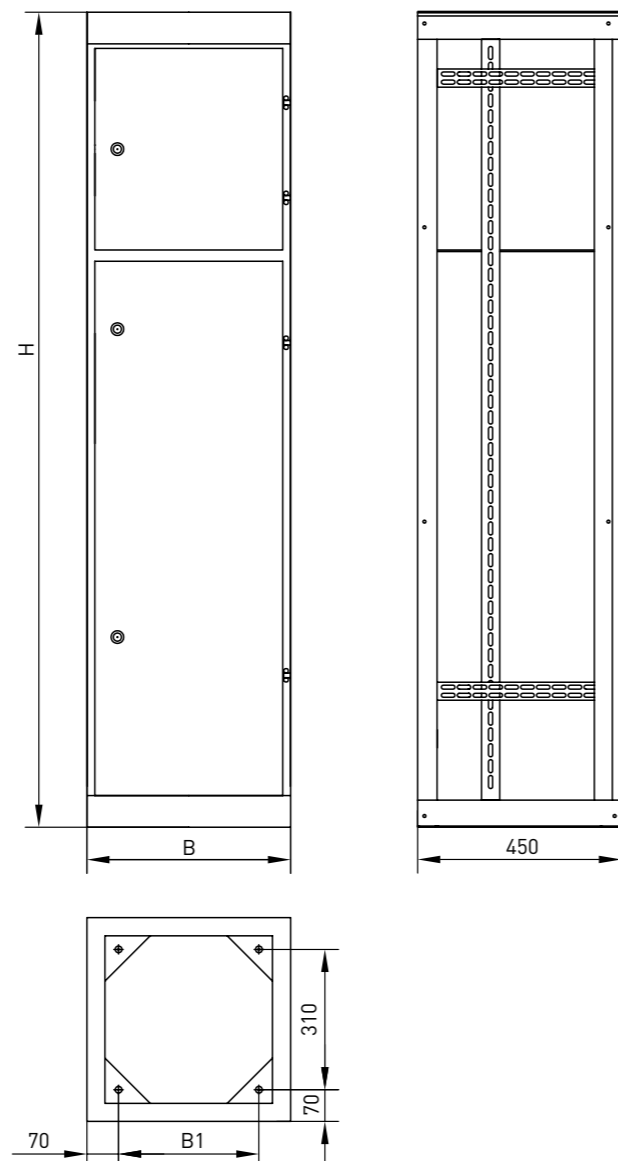
ГАБАРИТНЫЕ И УСТАНОВОЧНЫЕ РАЗМЕРЫ

ВРУ-1 IP 31



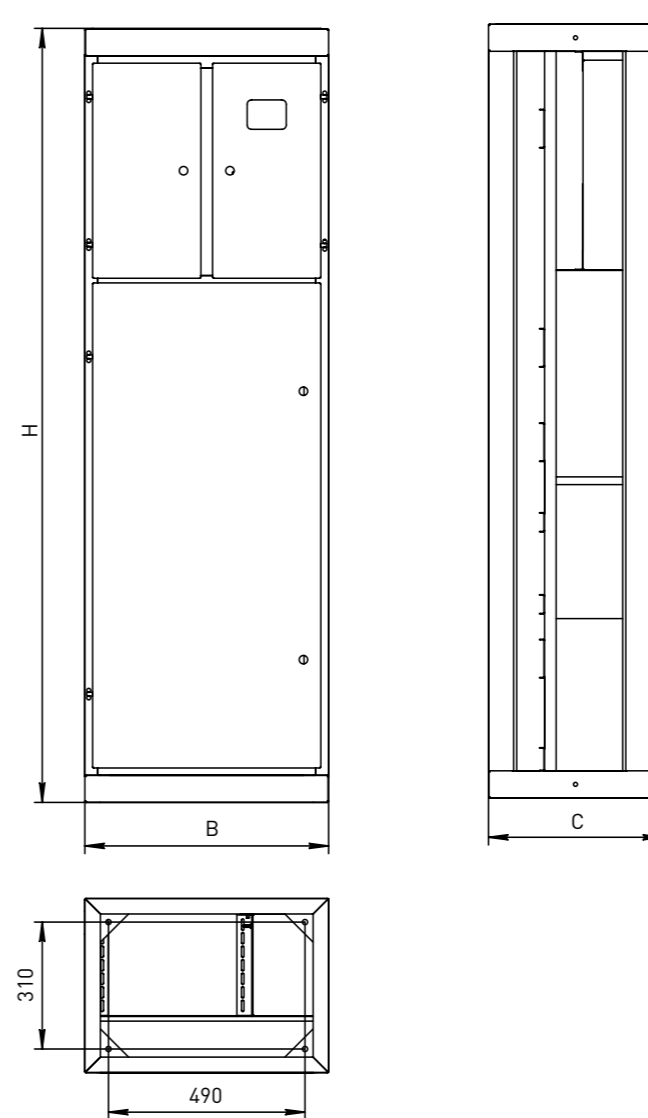
Наименование	В, мм	В1, мм	Н, мм
Каркас ВРУ-1 IP 31 1800 x 450 x 450	450	310	1800
Каркас ВРУ-1 IP 31 1800 x 600 x 450	600	460	
Каркас ВРУ-1 IP 31 1800 x 800 x 450	800	660	
Каркас ВРУ-1 IP 31 2000 x 450 x 450	450	310	2000
Каркас ВРУ-1 IP 31 2000 x 600 x 450	600	460	
Каркас ВРУ-1 IP 31 2000 x 800 x 450	800	660	

ВРУ-2 IP 31



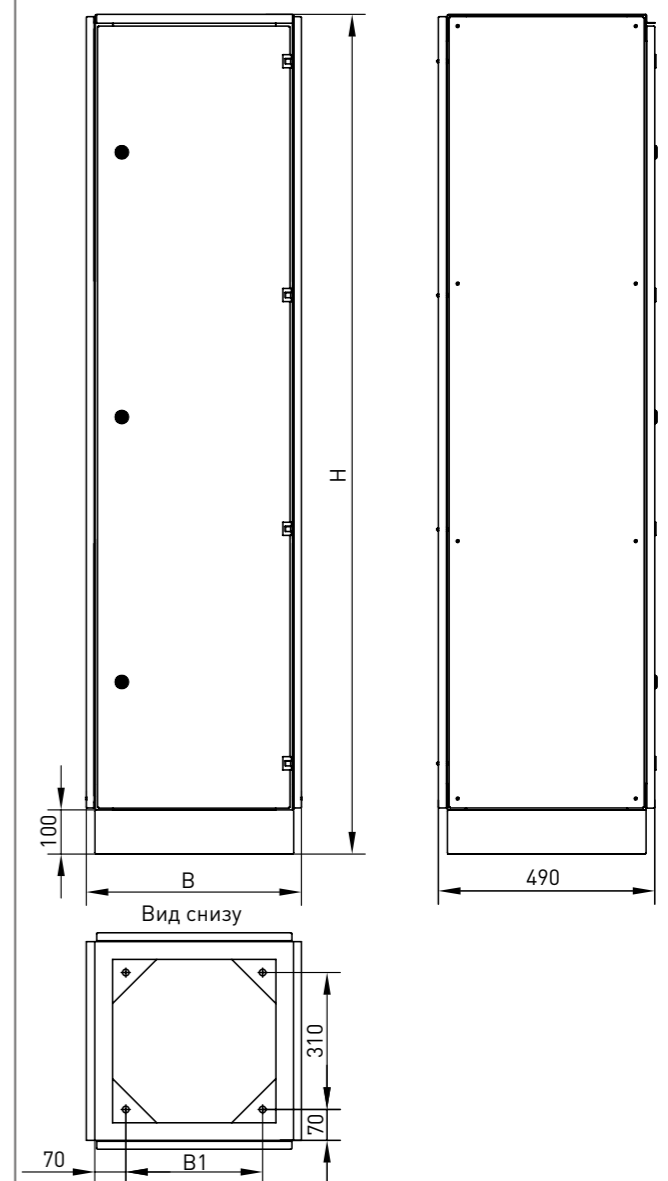
Наименование	В, мм	В1, мм	Н, мм
Каркас ВРУ-2 IP 31 1800 x 450 x 450	450	310	1800
Каркас ВРУ-2 IP 31 1800 x 600 x 450	600	460	
Каркас ВРУ-2 IP 31 1800 x 800 x 450	800	660	
Каркас ВРУ-2 IP 31 2000 x 450 x 450	450	310	2000
Каркас ВРУ-2 IP 31 2000 x 600 x 450	600	460	
Каркас ВРУ-2 IP 31 2000 x 800 x 450	800	660	

ВРУ-3



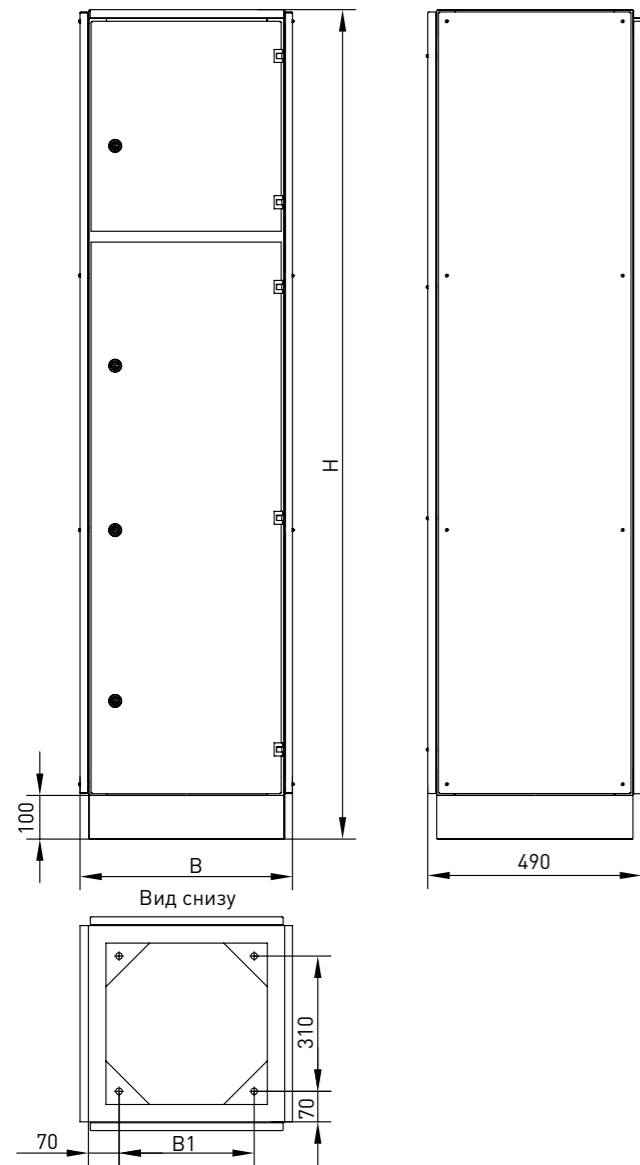
Наименование	Н, мм	В, мм	С, мм
Каркас ВРУ-3 IP 31	2000	630	450

ВРУ-1 IP 54



Наименование	В, мм	В1, мм	Н, мм
Каркас ВРУ-1 IP 54 1800 x 450 x 450	487	310	1900
Каркас ВРУ-1 IP 54 1800 x 600 x 450	637	460	
Каркас ВРУ-1 IP 54 1800 x 800 x 450	837	660	
Каркас ВРУ-1 IP 54 2000 x 450 x 450	487	310	2100
Каркас ВРУ-1 IP 54 2000 x 600 x 450	637	460	
Каркас ВРУ-1 IP 54 2000 x 800 x 450	837	660	

ВРУ-2 IP 54



Наименование	В, мм	В1, мм	Н, мм
Каркас ВРУ-2 IP 54 1800x450x450	487	310	1900
Каркас ВРУ-2 IP 54 1800x600x450	637	460	
Каркас ВРУ-2 IP 54 1800x800x450	837	660	
Каркас ВРУ-2 IP 54 2000x450x450	487	310	2100
Каркас ВРУ-2 IP 54 2000x600x450	637	460	
Каркас ВРУ-2 IP 54 2000x800x450	837	660	

ТЕХНИЧЕСКИЕ ХАРАКТЕРИСТИКИ

Параметры	Значения
Контактируемые среды	Невзрывоопасная среда, не содержащая токопроводящей пыли и химически активных веществ
Тип покрытия	Порошковое, RAL 7035
Степень защиты по ГОСТу 14254-96	IP 31 и IP 54
Степень защиты IP боковой стороны корпуса	IP 00
Угол открытия дверей IP 31	Не менее 120°
Климатическое исполнение по ГОСТу 15150-69	УХЛ 4

ОСОБЕННОСТИ ЭКСПЛУАТАЦИИ И МОНТАЖА

Корпус выпускается в напольном исполнении. Каркас ВРУ состоит из жестко сваренного каркаса с направляющими для крепления монтажных панелей. На каркас последовательно крепятся дверь, задняя стенка и (при необходимости) боковые панели. Каркас ВРУ-1 имеет один общий отсек для установки электротехнического оборудования и приборов. Каркас ВРУ-2 имеет отдельный запирающийся отсек для установки счетчика и автоматических выключателей и отдельный запирающийся отсек для силовой части. Каркас ВРУ-3 имеет отдельные отсеки для размещения трансформаторов тока, счетчика электроэнергии и рубильника. Для крепления дверей используются износостойкие, не подверженные коррозии и не требующие смазки латунные петли. Конструкция петель имеет малый габаритный размер, эстетичный внешний вид. Ввод кабелей и проводов предусмотрен снизу шкафа, вывод – снизу или через верхнюю съемную крышку. Широкий ассортимент типоразмеров ВРУ и внутренняя комплектация позволяют собирать любые конфигурации НКУ.

ТИПОВАЯ КОМПЛЕКТАЦИЯ

ВРУ-1

1. Каркас для ВРУ всех типов.
2. Задняя стенка для ВРУ всех типов.
3. Дверь – 1 шт.
4. Панель монтажная 220 мм – 1 шт.
5. Панель монтажная 160 мм – 1 шт.
6. Панель монтажная 50 мм – 1 шт.
7. Панель под плавкие вставки 130 x 420 мм – 1 шт.
8. Вертикальный монтажный уголок – 2 шт.
9. Паспорт.

ВРУ-2

1. Каркас для ВРУ всех типов.
2. Задняя стенка для ВРУ всех типов.
3. Дверь – 2 шт.
4. Панель монтажная 220 мм – 1 шт.
5. Панель монтажная 160 мм – 1 шт.
6. Панель монтажная 50 мм – 1 шт.
7. Панель под плавкие вставки 130 x 420 мм – 1 шт.
8. Вертикальный монтажный уголок – 2 шт.
9. Паспорт.

ВРУ-3

1. Каркас для ВРУ всех типов.
2. Задняя стенка для ВРУ всех типов.
3. Дверь – 4 шт.
4. Панель под плавкие вставки 130 x 420 мм – 1 шт.
5. Панель под счетчик 537 x 270 мм – 1 шт.
6. Панель под трансформаторы тока 100 x 600 мм – 2 шт.
7. Вертикальный монтажный уголок – 2 шт.
8. Панель для крепления кабельных вводов 50 x 620 мм – 1 шт.
9. Паспорт.

Шкафы сборно-разборные. Корпус ЩО-70



ЩО-70

щит одностороннего обслуживания
год разработки

ПРЕИМУЩЕСТВА:

1. Простая и надежная конструкция.
2. Повышенная жесткость и прочность.
3. Рейка заземления в комплекте.

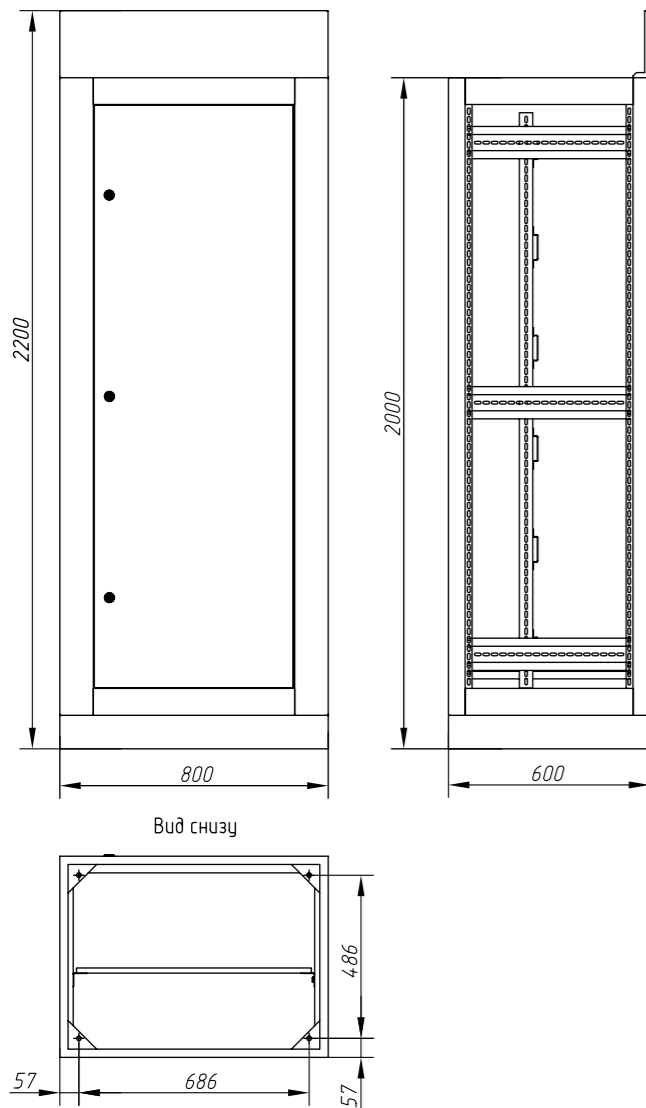
Распределительные силовые шкафы предназначены для сборки устройств, обеспечивающих функцию ввода и распределения электроэнергии, а также для защиты сетей от токов перегрузки и короткого замыкания. Вид установки – напольный.

Наименование	Габариты (высота, ширина, глубина), мм	Толщина стенок и дверей, мм	Толщина элементов корпуса, мм	Толщина цоколя, мм	Масса нетто, кг	Артикул
Корпус ЩО-70-М 2200 x 800 x 600 цельносварной	2000 x 800 x 600 – без козырька 2200 x 800 x 600 – с козырьком	1	1,5	2	67	mb-05-07-01
Корпус ЩО-70-М 2200x800x600 сборно-разборный						mb-05-08-01

ДОПОЛНИТЕЛЬНАЯ КОМПЛЕКТАЦИЯ

Наименование	Габариты (высота, ширина, глубина), мм	Толщина, мм	Масса нетто, кг	Артикул
Боковая стенка к корпусу ЩО-70-М 2200 мм	2000 x 800 x 600	1	11	mb-05-07-02
Панель монтажная 710 x 160 к ВРУ, ЩО-70 800 мм	710 x 160	1,5	2,2	mb15-06-04
Панель монтажная 710 x 220 к ВРУ, ЩО-70 800 мм	710 x 220	1,5	2,4	mb15-06-03

ГАБАРИТНЫЕ И УСТАНОВОЧНЫЕ РАЗМЕРЫ



ТЕХНИЧЕСКИЕ ХАРАКТЕРИСТИКИ

Параметры	Значения
Номинальное напряжение, В	230/400
Контактируемые среды	Невзрывоопасная среда, не содержащая токопроводящей пыли и химически активных веществ
Тип покрытия	Порошковое, RAL 7035
Угол открытия дверей	Не менее 120°
Степень защиты по ГОСТу 14254-96 фасадной стороны корпуса	IP 20
Степень защиты по ГОСТу 14254-96 боковой и задней стороны корпуса	IP 00
Упаковка	Трехслойный листовой картон
Климатическое исполнение по ГОСТу 15150-69	УХЛ 4

ОСОБЕННОСТИ ЭКСПЛУАТАЦИИ И МОНТАЖА

Корпус ЩО-70 поставляется в двух исполнениях и может быть как цельносварным, так и сборным из профилей различной конфигурации. Толщина стенок корпуса – 1 мм. Толщина двери – 1 мм. В основании шкафа – цоколь, на котором последовательно крепятся все элементы каркаса и навешивается дверь. В верхней части шкафа имеется панель для установки измерительных приборов. На фасадной стороне шкафа предусмотрены прорезы под ручку управления рубильником. Сложная конструкция профилей обеспечивает отличную прочность и жесткость корпуса. Шкафы в стандартных случаях поставляются и в собранном виде, что значительно позволяет снизить затраты времени на монтаж. Для удобства транспортировки и хранения поддерживается возможность поставки ЩО-70 разобранного.

ТИПОВАЯ КОМПЛЕКТАЦИЯ

1. Корпус ЩО-70.
2. Вертикальный уголок для крепления монтажных панелей – 2 шт.
3. Монтажная панель 700х80мм – 6 шт.
4. Планка перфорированная 560х40 мм – 6 шт.
5. Усиленный трехгранный замок с двумя ключами.
6. Паспорт.

Шкафы цельносварные. ВРУ-1 корпус модифицированный



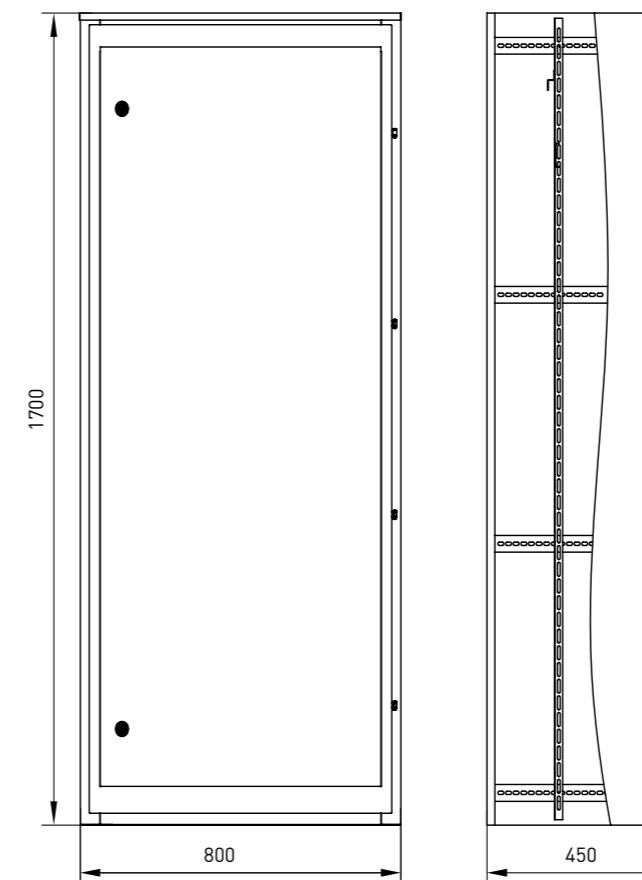
Вводно-распределительное устройство ВРУ-1 корпус модифицированный предназначен для приема, распределения и учета электроэнергии в сетях трехфазного переменного тока. Внутри приварены вертикальные рейки-направляющие, на которые посредством стандартного крепежа монтируются монтажные профили и панели. Такая конструкция обеспечивает высокую прочность шкафа. Вид установки – напольный.

ПРЕИМУЩЕСТВА:

Повышенная жесткость и прочность.

Наименование	Габариты (высота, ширина, глубина), мм	Толщина стенок и дверей, мм	Толщина цоколя, мм	Масса нетто, кг	Артикул
ВРУ-1 корпус модифицированный	1700 х 800 х 450	1,5	2	46	mb05-01-00m

ГАБАРИТНЫЕ И УСТАНОВОЧНЫЕ РАЗМЕРЫ



ТЕХНИЧЕСКИЕ ХАРАКТЕРИСТИКИ

Параметры	Значения
Номинальное напряжение, В	230/400
Контактируемые среды	Невзрывоопасная среда, не содержащая токопроводящей пыли и химически активных веществ
Тип покрытия	Порошковое, RAL 7035
Ввод кабеля	Снизу
Угол открытия дверей	Не менее 95°
Степень защиты по ГОСТу 14254-96	IP 31
Упаковка	Трехслойный листовой картон
Климатическое исполнение по ГОСТу 15150-69	УХЛ 4

ОСОБЕННОСТИ ЭКСПЛУАТАЦИИ И МОНТАЖА

Корпус ВРУ-1 модифицированный выпускается в напольном исполнении. Толщина металла корпуса – от 1,5 мм. Моноблочная цельносварная конструкция шкафа обеспечивает повышенную жесткость и прочность. Широкие поверхности каркаса на задней части позволяют устанавливать заднюю стенку с большим полем допуска, и применять любой вид крепления. Две базовые плоскости внизу каркаса обеспечивают надежное крепление к полу при установке шкафа на объекте. Вертикальные перфорированные монтажные планки за счет конструкции шкафа обладают достаточной жесткостью на кручение, широкой площадью для базирования горизонтальных монтажных панелей, большой нагрузочной способностью в вертикальном направлении, что позволяет устанавливать аппаратуру большой массы без дополнительных усиливающих элементов. Горизонтальные планки у боковых стенок внутри шкафа обеспечивают как дополнительную жесткость всей конструкции, так и позволяют устанавливать различную аппаратуру, не выводя крепеж за пределы конструкции. В цоколе шкафа имеется резьбовое отверстие, на двери и боковой стенке – проушины для заземления шкафа. Большой набор монтажных панелей, поставляемых в комплекте со шкафом, облегчает установку электрооборудования.

ТИПОВАЯ КОМПЛЕКТАЦИЯ

1. Цельносварной корпус с дверью.
2. Монтажная панель перфорированная 700х50 – 6 шт.
3. Усиленный трехгранный замок с двумя ключами.
4. Рейка заземления (внизу) – 1 шт.
5. Паспорт.

Шкафы цельносварные. Корпус ШРС – шкаф распределительный силовой



Распределительные силовые шкафы предназначены для сборки распределительных устройств, обеспечивающих функцию ввода и распределения электроэнергии, а также для защиты сетей от токов перегрузки и короткого замыкания.
Вид установки – напольный.

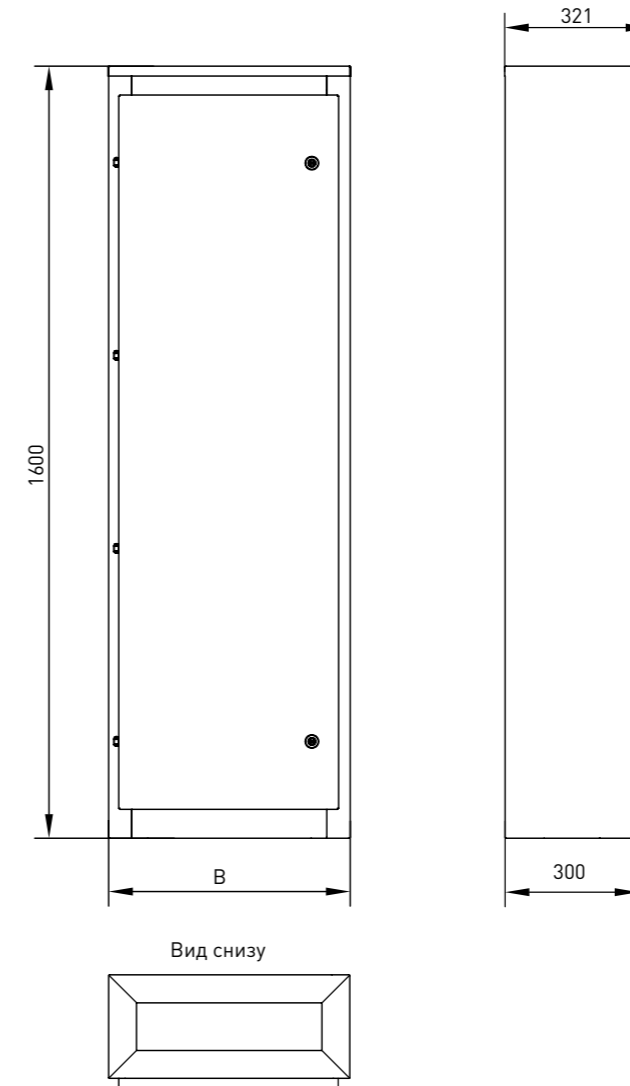
ПРЕИМУЩЕСТВА:

1. Простая и надежная конструкция.
2. Повышенная жесткость и прочность.

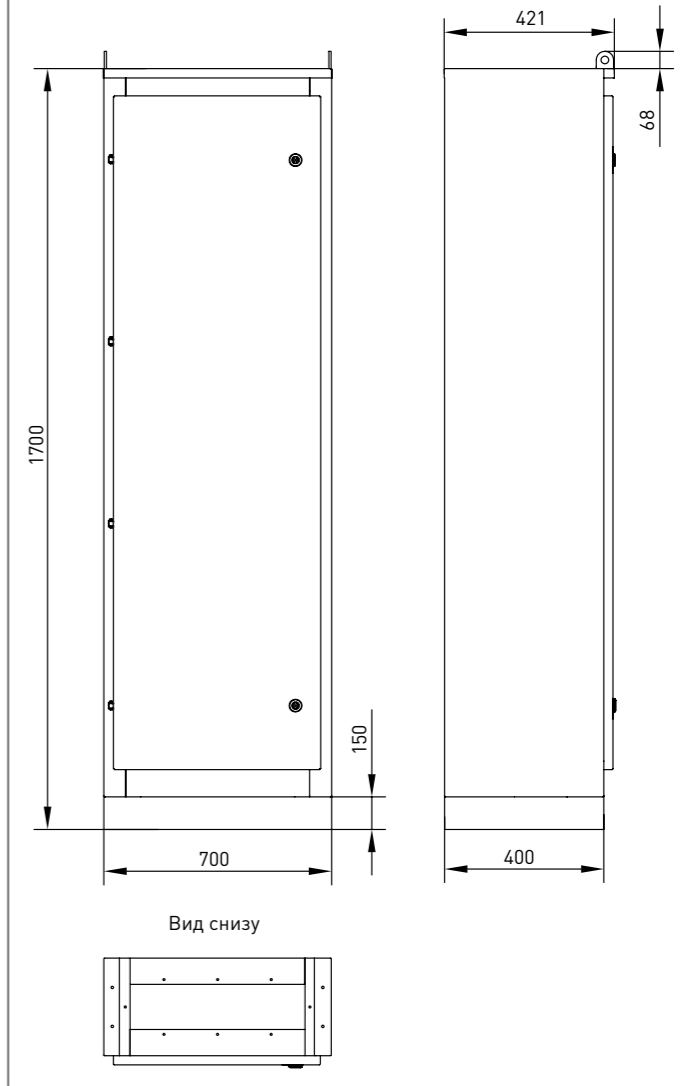
Наименование	Габариты (высота, ширина, глубина), мм	Толщина элементов корпуса и двери, мм	Масса нетто, кг	Артикул
Корпус ШРС-1 IP 30	1600 x 700 x 300	1,2	49,62	mb05-05-00
Корпус ШРС-1 IP 54	1600 x 700 x 300		49,7	mb05-05-10
Корпус ШРС-2 IP 30	1600 x 500 x 300		40,63	mb05-04-00
Корпус ШРС-2 IP 54	1600 x 500 x 300		40,8	mb05-04-10
Корпус ШРС-3 IP 30	1700 x 700 x 400		57	mb05-03-00
Корпус ШРС-3 IP 54	1700 x 700 x 400		57,2	mb05-03-10

ГАБАРИТНЫЕ И УСТАНОВОЧНЫЕ РАЗМЕРЫ

ШРС-1, ШРС-2



ШРС-3



Наименование	В, мм
Корпус ШРС-1 IP 30	700
Корпус ШРС-1 IP 54	
Корпус ШРС-2 IP 30	500
Корпус ШРС-2 IP 54	

ТЕХНИЧЕСКИЕ ХАРАКТЕРИСТИКИ

Параметры	Значения
Номинальное напряжение, В	230/400
Контактируемые среды	Невзрывоопасная среда, не содержащая токопроводящей пыли и химически активных веществ
Тип покрытия	Порошковое, RAL 7035
Ввод кабеля	Снизу
Угол открытия дверей	95°
Степень защиты IP по ГОСТу 14254-96	IP 30, IP 54
Упаковка	Трехслойный листовый картон
Климатическое исполнение по ГОСТу 15150-69	УХЛ 4

ОСОБЕННОСТИ ЭКСПЛУАТАЦИИ И МОНТАЖА

Корпус ШРС выпускается в напольном исполнении. Моноблочная цельносварная конструкция шкафа обеспечивает повышенную жесткость и прочность.
Толщина стенок корпуса – 1,2 мм.

ТИПОВАЯ КОМПЛЕКТАЦИЯ

1. Цельносварной корпус.
2. Спецпланка (перфорированная монтажная панель) – 5 шт.
3. Усиленный трехгранный замок с двумя ключами.
4. Паспорт.

Шкафы сборно-разборные. Корпус ШЭС



ШЭС-1

шкаф электрический силовой
однодверный

Металлокорпус ШЭС-1 EKF предназначен для дальнейшей сборки вводно-распределительного устройства с функцией ввода электроэнергии, ее учета и распределения, а также защиты сетей с напряжением 400 В от токов перегрузки и короткого замыкания. Имеет конструктивные элементы, обеспечивающие безопасность обслуживающего персонала. Металлокорпус устанавливается в закрытых помещениях с невзрывоопасной средой, не содержащей токопроводящей пыли и химически активных веществ. Вид установки – напольный (возможна установка на цоколь).

ПРЕИМУЩЕСТВА:

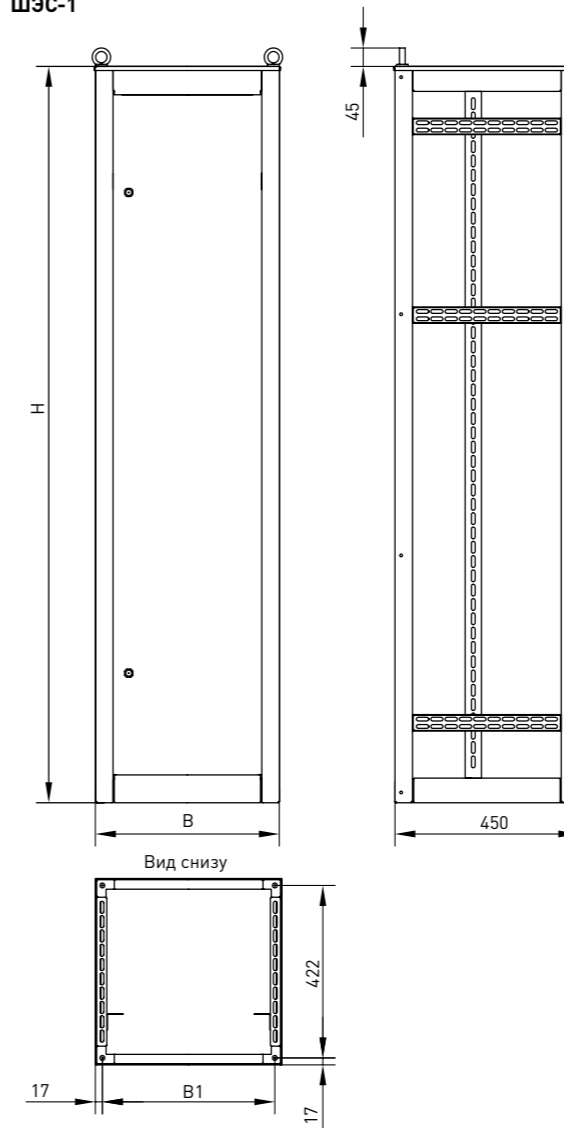
1. Высококачественное наружное покрытие.
2. Большой выбор типоразмеров.
3. Быстросъемная дверь и задняя стенка.
4. Легкий монтаж боковых стенок и крыши.
5. Универсальная конструкция.
6. Удобство монтажа, транспортировки и хранения.
7. Возможность соединения корпусов в блоки.

Наименование	Габариты (высота, ширина, глубина), мм	Толщина стенок и дверей, мм	Толщина корпуса, мм	Масса нетто, кг	Артикул
Каркас ШЭС-1 IP 31 1800 x 1000 x 450	1800 x 1000 x 450	1,5	1,5	74	shes-1-18-100
Каркас ШЭС-1 IP 31 1800 x 1000 x 450 без задн. стенки	1800 x 1000 x 450			55	shes-1-18-100b
Каркас ШЭС-1 IP 31 1800 x 450 x 450	1800 x 450 x 450			42	shes-1-18-45
Каркас ШЭС-1 IP 31 1800 x 450 x 450 без задн. стенки	1800 x 450 x 450			34	shes-1-18-45b
Каркас ШЭС-1 IP 31 1800 x 600 x 450	1800 x 600 x 450			51	shes-1-18-60
Каркас ШЭС-1 IP 31 1800 x 600 x 450 без задн. стенки	1800 x 600 x 450			40	shes-1-18-60b
Каркас ШЭС-1 IP 31 1800 x 800 x 450	1800 x 800 x 450			64	shes-1-18-80
Каркас ШЭС-1 IP 31 1800 x 800 x 450 без задн. стенки	1800 x 800 x 450			49	shes-1-18-80b
Каркас ШЭС-1 IP 31 2000 x 1000 x 450	2000 x 1000 x 450			80	shes-1-20-80
Каркас ШЭС-1 IP 31 1800 x 800 x 450 без задн. стенки	2000 x 1000 x 450			59	shes-1-20-100b
Каркас ШЭС-1 IP 31 2000 x 450 x 450	2000 x 450 x 450			46	shes-1-20-45
Каркас ШЭС-1 IP 31 2000 x 450 x 450 без задн. стенки	2000 x 450 x 450			37	shes-1-20-45b
Каркас ШЭС-1 IP 31 2000 x 600 x 450	2000 x 600 x 450			55	shes-1-20-60
Каркас ШЭС-1 IP 31 2000 x 600 x 450 без задн. стенки	2000 x 600 x 450			43	shes-1-20-60b
Каркас ШЭС-1 IP 31 2000 x 800 x 450	2000 x 800 x 450			69	shes-1-20-80
Каркас ШЭС-1 IP 31 2000 x 800 x 450 без задн. стенки	2000 x 800 x 450			53	shes-1-20-80b

Наименование	Габариты (высота, ширина, глубина), мм	Толщина элементов корпуса, мм	Масса нетто, кг	Артикул
Боковая стенка ШЭС 1800 x 445	1783 x 445 x 1,5	1,5	9,4	shes-1-18-bok
Боковая стенка ШЭС 2000 x 445	1983 x 445 x 1,5	1,5	10,4	shes-1-20-bok
Панель монтажная 135 x 940	135 x 940	1,5	1,9	shesp-23-94
Панель монтажная 135 x 540	135 x 540	1,5	1,4	shesp-23-54
Панель монтажная 135 x 390	135 x 390	1,5	1	shesp-23-39
Панель монтажная 40 x 940	40 x 940	1,5	0,5	shesp-40-94
Панель монтажная 40 x 540	40 x 540	1,5	0,3	shesp-40-54
Панель монтажная 40 x 390	40 x 390	1,5	0,215	shesp-40-39
Цоколь 800 x 450 x 100	800 x 450 x 100	1,2	3,8	shesc 80-45
Цоколь 600 x 450 x 100	600 x 450 x 100	1,2	3,3	shesc 60-45
Цоколь 450 x 450 x 100	450 x 450 x 100	1,2	2,9	shesc 45-45

ГАБАРИТНЫЕ И УСТАНОВОЧНЫЕ РАЗМЕРЫ

ШЭС-1



Наименование	В, мм	В1, мм	Н, мм
Каркас ШЭС-1 IP 31 1800 x 1000 x 450	1000	972	1800
Каркас ШЭС-1 IP 31 1800 x 800 x 450	800	772	
Каркас ШЭС-1 IP 31 1800 x 600 x 450	600	572	
Каркас ШЭС-1 IP 31 1800 x 450 x 450	450	422	
Каркас ШЭС-1 IP 31 2000 x 1000 x 450	1000	972	2000
Каркас ШЭС-1 IP 31 2000 x 800 x 450	800	772	
Каркас ШЭС-1 IP 31 2000 x 600 x 450	600	572	
Каркас ШЭС-1 IP 31 2000 x 450 x 450	450	422	

ТЕХНИЧЕСКИЕ ХАРАКТЕРИСТИКИ

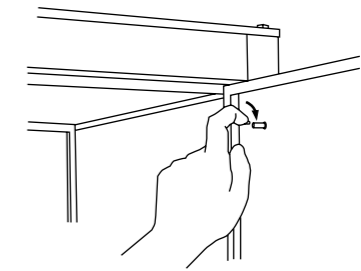
Параметры	Значения
Номинальное напряжение, В	230/400
Номинальный ток, А	2000
Контактируемые среды	Невзрывоопасная среда, не содержащая токопроводящей пыли и химически активных веществ
Тип покрытия каркаса	Порошковое, RAL 7035
Угол открытия дверей	Не менее 95°C
Степень защиты по ГОСТу 14254-96	IP 31
Климатическое исполнение по ГОСТу 15150-69	УХЛ 3

ОСОБЕННОСТИ ЭКСПЛУАТАЦИИ И МОНТАЖА

Шкафы предназначены для напольного монтажа. Для данного вида установки используются цоколи.

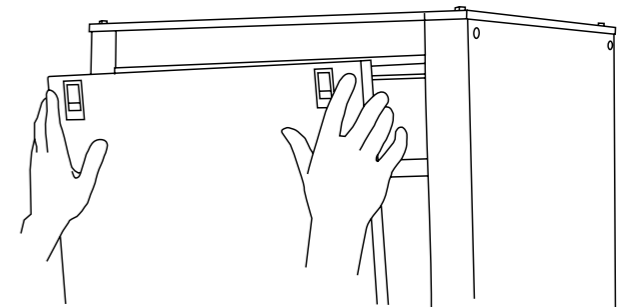
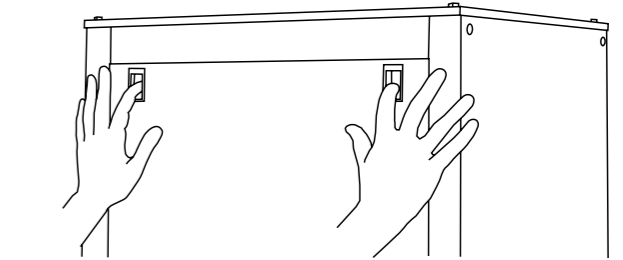
Особенностью конструкции является сборно-разборное исполнение шкафа. Сборка каркаса занимает не более 1,5 часа, она проста и производится силами одного монтажника. Особое внимание уделено конструкции быстросъемных дверей и задней стенки.

Быстросъемные элементы каркаса (дверь и задняя стенка) открывают доступ ко всему пространству шкафа, что значительно облегчает монтажные работы.



Особую жесткость конструкции придает крепление крыши и цоколя.

Ввод и вывод проводов и кабелей осуществляется снизу шкафа. Для удобства транспортировки собранных изделий, шкафы укомплектованы набором ремболтов.



ТИПОВАЯ КОМПЛЕКТАЦИЯ

1. Корпус ШЭС-1.
2. Набор панелей – 5 шт. (3 панели шириной 230 мм, 2 панели 40 мм).
3. Трехгранный замок с ключом – не менее 3 шт.
4. Поводки заземления, закрепленные на шпильку Ø6 мм.
5. Знаки электробезопасности.
6. Набор болтов и гаек.
7. Рым-болты.
8. Паспорт.

Корпус серии EVO 250



Шкаф серии EVO 250 представляет собой монолитный сварной корпус со съёмной и перемещаемой по глубине по специальным направляющим оцинкованной монтажной панелью толщиной 3 мм. Такая конструкция шкафа обеспечивает надёжность, удобство и безопасность монтажа и обслуживания электроустановки. Шкафы серии EVO 250 используются, как для размещения силового электрооборудования, так и для установки аппаратуры управления и модульной автоматики.

ПРЕИМУЩЕСТВА:

1. Степень защиты от пыли и влаги до IP 65 благодаря изоляционной полиуретановой ленте на двери и сальниковой панели и установке замка с запирающим в трех точках.
2. Прочность и долговечность благодаря цельносварной конструкции корпуса.
3. Универсальность применения шкафов за счет возможности регулирования положения монтажной панели по глубине шкафа на специальных направляющих.
4. Установка на двери перфорированных профилей, обеспечивающих жесткость конструкции и дополнительно предназначенных для крепления кабельных каналов или проводки.
5. Современный внешний вид.

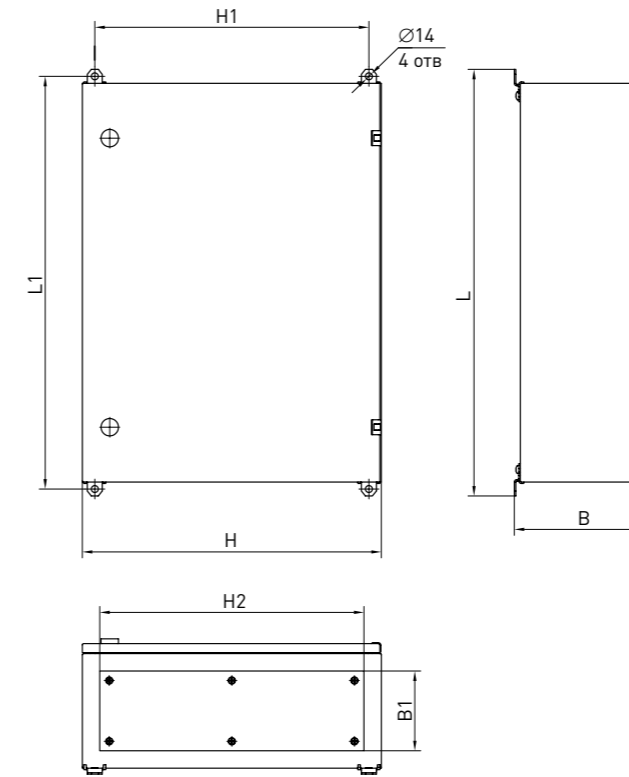
ГОСТ Р 51323.1-99
ГОСТ Р 51323.2-99 (МЭК/IEC 60947-72-1)

Наименование	Габариты (В x Ш x Г), мм	Толщина дверей, мм	Толщина корпуса, мм	Масса нетто, кг	Артикул
Шкаф EVO 250 400 x 300 x 200 IP 54 EKF	400 x 300 x 200	1,5	1,5	10,6	evo250-300x200x400-54
Шкаф EVO 250 500 x 400 x 200 IP 54 EKF	500 x 400 x 200			15,8	evo250-400x200x500-54
Шкаф EVO 250 600 x 500x200 IP 54 EKF	600 x 500 x 200			22	evo250-500x200x600-54
Шкаф EVO 250 700 x 600 x 250 IP 54 EKF	700 x 600 x 250			29,1	evo250-600x250x700-54
Шкаф EVO 250 700 x 600 x 250 IP 65 EKF	700 x 600 x 250			29,3	evo250-600x250x700-65
Шкаф EVO 250 800 x 600 x 250 IP 54 EKF	800 x 600 x 250			35	evo250-600x250x800-54
Шкаф EVO 250 800 x 600 x 250 IP 65 EKF	800 x 600 x 250			35,2	evo250-600x250x800-65
Шкаф EVO 250 900 x 700 x 250 IP 54 EKF	900 x 700 x 250			44,4	evo250-700x250x900-54
Шкаф EVO 250 900 x 700 x 250 IP 65 EKF	900 x 700 x 250			44,6	evo250-700x250x900-65
Шкаф EVO 250 1000 x 800 x 300 IP 54 EKF	1000 x 800 x 300			56	evo250-800x300x1000-54
Шкаф EVO 250 1000 x 800 x 300 IP 65 EKF	1000 x 800 x 300			56,2	evo250-800x300x1000-65
Шкаф EVO 250 1200 x 800 x 300 IP 54 EKF	1200 x 800 x 300			67	evo250-800x300x1200-54
Шкаф EVO 250 1200 x 800 x 300 IP 65 EKF	1200 x 800 x 300			67,2	evo250-800x300x1200-65
Шкаф EVO 250 1400 x 1000 x 300 IP 65 EKF	1400 x 1000 x 300			94,5	evo250-800x300x1400-65

ТЕХНИЧЕСКИЕ ХАРАКТЕРИСТИКИ

Параметры	Значения
Номинальное напряжение, В	230/400
Номинальный ток, А	До 250
Толщина элементов корпуса, мм	1,5
Тип покрытия, цвет краски	Порошковое, RAL-7035
Климатическое исполнение по ГОСТу 15150-69	УХЛ 3
Угол открытия дверей	Не менее 180°

ГАБАРИТНЫЕ И УСТАНОВОЧНЫЕ РАЗМЕРЫ



Наименование	H	H1	H2	B	B1	L	L1
Шкаф EVO 250 400 x 300 x 200 IP 54 EKF	300	250	230			456	428
Шкаф EVO 250 500 x 400 x 200 IP 54 EKF	400	350	330	222,5	110	556	528
Шкаф EVO 250 600 x 500 x 200 IP 54 EKF	500	450	430				628
Шкаф EVO 250 700 x 600 x 250 IP 54 EKF	600	550	530	272,5	160	756	728
Шкаф EVO 250 700 x 600 x 250 IP 65 EKF				274			
Шкаф EVO 250 800 x 600 x 250 IP 54 EKF				272,5			
Шкаф EVO 250 800 x 600 x 250 IP 65 EKF	700	650	630	274	956	928	
Шкаф EVO 250 900 x 700 x 250 IP 54 EKF				272,5			
Шкаф EVO 250 900 x 700 x 250 IP 65 EKF	800	750	730	274	210	1056	1028
Шкаф EVO 250 1000 x 800 x 300 IP 54 EKF				322,5			
Шкаф EVO 250 1000 x 800 x 300 IP 65 EKF				324			
Шкаф EVO 250 1200 x 800 x 300 IP 54 EKF				322,5			
Шкаф EVO 250 1200 x 800 x 300 IP 65 EKF	1000	950	930	324	1256	1228	
Шкаф EVO 250 1400 x 1000 x 300 IP 65 EKF							

ОСОБЕННОСТИ ЭКСПЛУАТАЦИИ И МОНТАЖА

1. На двери шкафа по периметру установлен специальный профиль, который служит для удовлетворения самых разнообразных потребностей: от фиксации кабель-канала до крепления проводки. Кроме того, на дверь шкафа может устанавливаться различная светосигнальная арматура, а также различные щитовые приборы и аппаратура управления.
2. Для сборки шкафов автоматики предусмотрена монтажная плата во весь размер шкафа.

ТИПОВАЯ КОМПЛЕКТАЦИЯ

1. Монтажная панель.
2. Цельносварной шкаф с дверью.
3. Паспорт.

Корпус серии EVO 800 и 4000



Система EVO – это современный и универсальный класс электротехнических шкафов с номинальными токами до 4000 А и напряжением до 1000 В.

Благодаря современной конструкции шкафов и простоте монтажа система EVO является универсальным решением с множеством типоразмеров и исполнений и адаптирована для самых сложных объектов: вводно-распределительные устройства, распределительные силовые шкафы, главные распределительные щиты и щиты управления автоматикой.

В состав системы входят напольные и навесные шкафы серии EVO 800 с номинальным током до 800 А и степенью защиты от влаги и пыли IP 54 (23 типоразмера), напольные шкафы серии EVO 4000 с номинальным током до 4000 А и степенью защиты от влаги и пыли IP 31 (16 типоразмеров).

Шкафы серии EVO 800 и EVO 4000 представляют собой прочный цельносварной каркас, на который с помощью закладных гаек и винтов устанавливаются боковые и задние стенки, двери, цоколь.

Специально для этой серии шкафов были разработаны перфорированные монтажные профили, монтажные и защитные панели, которые предназначены для установки аппаратуры ЕКФ. Но благодаря своей универсальности данные комплектующие подходят для монтажа оборудования других отечественных и зарубежных производителей.

ПРЕИМУЩЕСТВА:

- Быстрый и простой монтаж электроустановок любого типа благодаря широкому ассортименту комплектующих, полностью совместимых с аппаратурой ЕКФ.
- Широкий ассортимент типоразмеров шкафов по габаритам, назначению, типам установки (навесной/напольный) и техническим характеристикам.
- Универсальность системы за счет возможности легкого соединения шкафов в вертикальные и горизонтальные линейки с помощью стандартных крепежных элементов, входящих в комплект изделий.
- Возможность конфигурирования цоколя необходимой высоты: от 100 мм (высота стандартного цоколя) и выше.
- Возможность дополнительной комплектации рым-болтами для удобного перемещения на объекте.
- Наличие защитных панелей, предотвращающих доступ к открытым токоведущим частям электроустановок.
- Степень защиты от пыли и влаги IP 54 для шкафов с номинальными токами до 800 А и IP 31 для шкафов с номинальными токами до 4000 А.
- Наличие вертикальных боковых отсеков в шкафах шириной от 800 мм для надежного и безопасного размещения кабелей подключения или шинных мостов электроустановок.
- Цельносварной каркас из стали толщиной 1,5 мм, обеспечивающий прочность конструкции шкафа и высокий уровень надежности низковольтных устройств, собранных на базе системы EVO.
- Установка на двери перфорированных профилей, обеспечивающих жесткость конструкции и дополнительно предназначенных для крепления кабельных каналов или проводки.
- Эстетичность и надежность системы.



ГОСТ Р 51323.1-99
ГОСТ Р 51323.2-99 (МЭК/IEC 60947-72-1)

Напольные шкафы EVO 800

Наименование	Габариты (В x Ш x Г), мм	Толщина стенок и каркаса, мм	Толщина дверей, мм	Масса нетто, кг	Артикул
Номенклатура напольных шкафов EVO 800					
Шкаф EVO 800 1400 x 300 x 300 IP 54 EKF	1400 x 300 x 300	1,5	2	43,6	evo800-300x300x1400-54
Шкаф EVO 800 1600 x 300 x 300 IP 54 EKF	1600 x 300 x 300			48,6	evo800-300x300x1600-54
Шкаф EVO 800 1800 x 300 x 300 IP 54 EKF	1800 x 300 x 300			53,5	evo800-300x300x1800-54
Шкаф EVO 800 2000 x 300 x 300 IP 54 EKF	2000 x 300 x 300			58,3	evo800-300x300x2000-54
Шкаф EVO 800 1400 x 300 x 450 IP 54 EKF	1400 x 300 x 450			50,5	evo800-300x450x1400-54
Шкаф EVO 800 1600 x 300 x 450 IP 54 EKF	1600 x 300 x 450			56,2	evo800-300x450x1600-54
Шкаф EVO 800 1800 x 300 x 450 IP 54 EKF	1800 x 300 x 450			61,8	evo800-300x450x1800-54
Шкаф EVO 800 2000 x 300 x 450 IP 54 EKF	2000 x 300 x 450			67,4	evo800-300x450x2000-54
Шкаф EVO 800 1400 x 600 x 300 IP 54 EKF	1400 x 600 x 300			59,7	evo800-600x300x1400-54
Шкаф EVO 800 1600 x 600 x 300 IP 54 EKF	1600 x 600 x 300			66,3	evo800-600x300x1600-54
Шкаф EVO 800 1800 x 600 x 300 IP 54 EKF	1800 x 600 x 300			72,8	evo800-600x300x1800-54
Шкаф EVO 800 2000 x 600 x 300 IP 54 EKF	2000 x 600 x 300			79,3	evo800-600x300x2000-54
Шкаф EVO 800 1400 x 600 x 450 IP 54 EKF	1400 x 600 x 450			67,2	evo800-600x450x1400-54
Шкаф EVO 800 1600 x 600 x 450 IP 54 EKF	1600 x 600 x 450			74,4	evo800-600x450x1600-54
Шкаф EVO 800 1800 x 600 x 450 IP 54 EKF	1800 x 600 x 450			81,7	evo800-600x450x1800-54
Шкаф EVO 800 2000 x 600 x 450 IP 54 EKF	2000 x 600 x 450			88,9	evo800-600x450x2000-54
Шкаф EVO 800 1800 x 800 x 450 IP 54 EKF	1800 x 800 x 450			94,2	evo800-600x450x1800-54
Шкаф EVO 800 2000 x 800 x 450 IP 54 EKF	2000 x 800 x 450			103,2	evo800-600x450x2000-54

Номенклатура навесных шкафов EVO 800

Наименование	Габариты (В x Ш x Г), мм	Толщина стенок и каркаса, мм	Толщина дверей, мм	Масса нетто, кг	Артикул
Шкаф EVO 800 600 x 600 x 300 навесной IP 54 EKF	600 x 600 x 300	1,5	2	30,9	evo800-600x300x600-n-54
Шкаф EVO 800 800 x 600 x 300 навесной IP 54 EKF	800 x 600 x 300			37,5	evo800-600x300x800-n-54
Шкаф EVO 800 1000 x 600 x 300 навесной IP 54 EKF	1000 x 600 x 300			44	evo800-600x300x1000-n-54
Шкаф EVO 800 1200 x 600 x 300 навесной IP 54 EKF	1200 x 600 x 300			50,5	evo800-600x300x1200-n-54
Шкаф EVO 800 1400 x 600 x 300 навесной IP 54 EKF	1400 x 600 x 300			57	evo800-600x300x1400-n-54

Номенклатура напольных шкафов EVO 4000

Наименование	Габариты (В x Ш x Г), мм	Толщина стенок и каркаса, мм	Толщина дверей, мм	Масса нетто, кг	Артикул
Шкаф EVO 4000 1800 x 400 x 600 IP 31 EKF	1800 x 400 x 600	1,5	2	76	evo4000-400x600x1800-31
Шкаф EVO 4000 2000 x 400 x 600 IP 31 EKF	2000 x 400 x 600			82,7	evo4000-400x600x2000-31
Шкаф EVO 4000 1800 x 400 x 800 IP 31 EKF	1800 x 400 x 800			87,4	evo4000-400x800x1800-31
Шкаф EVO 4000 2000 x 400 x 800 IP 31 EKF	2000 x 400 x 800			95	evo4000-400x800x2000-31
Шкаф EVO 4000 1800 x 600 x 600 IP 31 EKF	1800 x 600 x 600			89,6	evo4000-600x600x1800-31
Шкаф EVO 4000 2000 x 600 x 600 IP 31 EKF	2000 x 600 x 600			97,4	evo4000-600x600x2000-31
Шкаф EVO 4000 1800 x 600 x 800 IP 31 EKF	1800 x 600 x 800			101,4	evo4000-600x800x1800-31
Шкаф EVO 4000 2000 x 600 x 800 IP 31 EKF	2000 x 600 x 800			110,1	evo4000-600x800x2000-31
Шкаф EVO 4000 1800 x 800 x 600 IP 31 EKF	1800 x 800 x 600			103,2	evo4000-800x600x1800-31
Шкаф EVO 4000 2000 x 800 x 600 IP 31 EKF	2000 x 800 x 600			112,1	evo4000-800x600x2000-31
Шкаф EVO 4000 1800 x 800 x 800 IP 31 EKF	1800 x 800 x 800			115,5	evo4000-800x800x1800-31
Шкаф EVO 4000 2000 x 800 x 800 IP 31 EKF	2000 x 800 x 800			125,3	evo4000-800x800x2000-31
Шкаф EVO 4000 1800 x 1000 x 600 IP 31 EKF	1800 x 1000 x 600			121,6	evo4000-1000x600x1800-31
Шкаф EVO 4000 2000 x 1000 x 600 IP 31 EKF	2000 x 1000 x 600			132,1	evo4000-1000x600x2000-31
Шкаф EVO 4000 1800 x 1000 x 800 IP 31 EKF	1800 x 1000 x 800			134,4	evo4000-1000x800x1800-31
Шкаф EVO 4000 2000 x 1000 x 800 IP 31 EKF	2000 x 1000 x 800			145,8	evo4000-1000x800x2000-31

Наименование	EVO 800 Панель потолочная	EVO 800 Цоколь	EVO 800 Перегородка цоколя	EVO 800 Дверь	EVO 800 Боковая стенка	EVO 800 Задняя стенка	EVO 800 Каркас
--------------	------------------------------	-------------------	-------------------------------	------------------	---------------------------	--------------------------	-------------------

Таблица заказа отдельных комплектующих для напольных шкафов серии EVO 800

Наименование	EVO 800 Панель потолочная	EVO 800 Цоколь	EVO 800 Перегородка цоколя	EVO 800						
				Дверь	Боковая стенка	Задняя стенка	Каркас			
Шкаф EVO 800 1400 x 300 x 300 IP 54 EKf	300x300	evo800-300x300-pp	300x300	evo800-300x300-c	300x300	evo800-300x300-rc	1400x300	1400x300	1400x300	1400x300x300
evo800-300x1400-d							evo800-300x1400-bs	evo800-300x1400-zs	evo800-300x300x1400-k	
1600x300							1600x300	1600x300	1600x300x300	
evo800-300x1600-d							evo800-300x1600-bs	evo800-300x1600-zs	evo800-300x300x1600-k	
Шкаф EVO 800 1600 x 300 x 300 IP 54 EKf	300x450	evo800-300x450-pp	300x450	evo800-300x450-c	300x450	evo800-300x450-rc	1800x300	1800x300	1800x300	1800x300x300
evo800-300x1800-d							evo800-300x1800-bs	evo800-300x1800-zs	evo800-300x300x1800-k	
2000x300							2000x300	2000x300	2000x300x300	
evo800-300x2000-d							evo800-300x2000-bs	evo800-300x2000-zs	evo800-300x300x2000-k	
Шкаф EVO 800 1800 x 300 x 300 IP 54 EKf	600x300	evo800-600x300-pp	600x300	evo800-600x300-c	600x300	evo800-600x300-rc	1400x600	1400x300	1400x600	1400x600x300
evo800-600x1400-d							evo800-300x1400-bs	evo800-600x1400-zs	evo800-600x300x1400-k	
1600x600							1600x300	1600x600	1600x600x300	
evo800-600x1600-d							evo800-300x1600-bs	evo800-600x1600-zs	evo800-600x300x1600-k	
Шкаф EVO 800 2000 x 300 x 300 IP 54 EKf	600x450	evo800-600x450-pp	600x450	evo800-600x450-c	600x450	evo800-600x450-rc	1800x600	1800x300	1800x600	1800x600x300
evo800-600x1800-d							evo800-300x1800-bs	evo800-600x1800-zs	evo800-600x300x1800-k	
2000x600							2000x300	2000x600	2000x600x300	
evo800-600x2000-d							evo800-300x2000-bs	evo800-600x2000-zs	evo800-600x300x2000-k	
Шкаф EVO 800 1400 x 300 x 450 IP 54 EKf	300x450	evo800-300x450-pp	300x450	evo800-300x450-c	300x450	evo800-300x450-rc	1400x300	1400x450	1400x300	1400x300x450
evo800-300x1400-d							evo800-450x1400-bs	evo800-300x1400-zs	evo800-300x450x1400-k	
1600x300							1600x450	1600x300	1600x300x450	
evo800-300x1600-d							evo800-450x1600-bs	evo800-300x1600-zs	evo800-300x300x1600-k	
Шкаф EVO 800 1600 x 300 x 450 IP 54 EKf	600x300	evo800-600x300-pp	600x300	evo800-600x300-c	600x300	evo800-600x300-rc	1800x300	1800x450	1800x300	1800x450x450
evo800-600x1800-d							evo800-450x1800-bs	evo800-600x1800-zs	evo800-600x450x1800-k	
2000x300							2000x450	2000x300	2000x300x450	
evo800-600x2000-d							evo800-450x2000-bs	evo800-600x2000-zs	evo800-600x450x2000-k	
Шкаф EVO 800 1800 x 300 x 450 IP 54 EKf	600x450	evo800-600x450-pp	600x450	evo800-600x450-c	600x450	evo800-600x450-rc	1400x600	1400x450	1400x600	1400x600x450
evo800-600x1400-d							evo800-450x1400-bs	evo800-600x1400-zs	evo800-600x450x1400-k	
1600x600							1600x450	1600x600	1600x600x450	
evo800-600x1600-d							evo800-450x1600-bs	evo800-600x1600-zs	evo800-600x450x1600-k	
Шкаф EVO 800 2000 x 300 x 450 IP 54 EKf	800x450	evo800-800x450-pp	800x450	evo800-800x450-c	800x450	evo800-800x450-rc	1800x600	450x1800	1800x800	800x450x1800
evo800-800x1800-d							evo800-450x1800-bs	evo800-800x1800-zs	evo800-800x450x1800-k	
2000x800							450x2000	2000x800	800x450x2000	
evo800-800x2000-d							evo800-450x2000-bs	evo800-800x2000-zs	evo800-800x450x2000-k	

Таблица заказа отдельных комплектующих для навесных шкафов серии EVO 800

Наименование	EVO 800 Панель потолочная	EVO 800 Цоколь	EVO 800 Перегородка цоколя	EVO 800						
				Дверь	Боковая стенка	Задняя стенка	Каркас			
Шкаф EVO 800 600 x 600 x 300 навесной IP 54 EKf	600x300	evo800-600x300-pp	600x300	evo800-600x300-c	600x300	evo800-600x300-rc	600x600	600x300	600x600	600x600x300
evo800-600x600-d							evo800-300x600-bs	evo800-600x600-n-zs	evo800-600x300x600-k	
800x600							800x300	800x600	800x600x300	
evo800-800x600-d							evo800-300x800-bs	evo800-800x600-n-zs	evo800-600x300x800-k	
Шкаф EVO 800 800 x 600 x 300 навесной IP 54 EKf	600x300	evo800-600x300-pp	600x300	evo800-600x300-c	600x300	evo800-600x300-rc	1000x600	1000x300	1000x600	1000x600x300
evo800-1000x600-d							evo800-300x1000-bs	evo800-1000x600-n-zs	evo800-600x300x1000-k	
1200x600							1200x300	1200x600	1200x600x300	
evo800-1200x600-d							evo800-300x1200-bs	evo800-1200x600-n-zs	evo800-600x300x1200-k	
Шкаф EVO 800 1200 x 600 x 300 навесной IP 54 EKf	600x300	evo800-600x300-pp	600x300	evo800-600x300-c	600x300	evo800-600x300-rc	1400x600	1400x300	1400x600	1400x600x300
evo800-1400x600-d							evo800-300x1400-bs	evo800-1400x600-n-zs	evo800-600x300x1400-k	

Номенклатура напольных шкафов EVO 4000

Наименование	Габариты (В x Ш x Г), мм	Толщина стенок и каркаса, мм	Толщина дверей, мм	Масса нетто, кг	Артикул
Шкаф EVO 4000 1800 x 400 x 600 IP 31 EKf	1800 x 400 x 600	1,5	2	76	evo4000-400x600x1800-31
Шкаф EVO 4000 2000 x 400 x 600 IP 31 EKf	2000 x 400 x 600			82,7	evo4000-400x600x2000-31
Шкаф EVO 4000 1800 x 400 x 800 IP 31 EKf	1800 x 400 x 800			87,4	evo4000-400x800x1800-31
Шкаф EVO 4000 2000 x 400 x 800 IP 31 EKf	2000 x 400 x 800			95	evo4000-400x800x2000-31
Шкаф EVO 4000 1800 x 600 x 600 IP 31 EKf	1800 x 600 x 600			89,6	evo4000-600x600x1800-31
Шкаф EVO 4000 2000 x 600 x 600 IP 31 EKf	2000 x 600 x 600			97,4	evo4000-600x600x2000-31
Шкаф EVO 4000 1800 x 600 x 800 IP 31 EKf	1800 x 600 x 800			101,4	evo4000-600x800x1800-31
Шкаф EVO 4000 2000 x 600 x 800 IP 31 EKf	2000 x 600 x 800			110,1	evo4000-600x800x2000-31
Шкаф EVO 4000 1800 x 800 x 600 IP 31 EKf	1800 x 800 x 600			103,2	evo4000-800x600x1800-31
Шкаф EVO 4000 2000 x 800 x 600 IP 31 EKf	2000 x 800 x 600			112,1	evo4000-800x600x2000-31
Шкаф EVO 4000 1800 x 800 x 800 IP 31 EKf	1800 x 800 x 800			115,5	evo4000-800x800x1800-31
Шкаф EVO 4000 2000 x 800 x 800 IP 31 EKf	2000 x 800 x 800			125,3	evo4000-800x800x2000-31
Шкаф EVO 4000 1800 x 1000 x 600 IP 31 EKf	1800 x 1000 x 600			121,6	evo4000-1000x600x1800-31
Шкаф EVO 4000 2000 x 1000 x 600 IP 31 EKf	2000 x 1000 x 600			132,1	evo4000-1000x600x2000-31
Шкаф EVO 4000 1800 x 1000 x 800 IP 31 EKf	1800 x 1000 x 800			134,4	evo4000-1000x800x1800-31
Шкаф EVO 4000 2000 x 1000 x 800 IP 31 EKf	2000 x 1000 x 800			145,8	evo4000-1000x800x2000-31

Таблица заказа отдельных комплектующих для напольных шкафов серии EVO 4000

Наименование	EVO 4000 Панель потолочная	EVO 4000 Цоколь	EVO 4000 Перегородка цоколя	EVO 4000 Дверь	EVO 4000 Боковая стенка	EVO 4000 Задняя стенка	EVO 4000 Каркас	
								1800x400
Шкаф EVO 4000 1800 x 400 x 600 IP 31 EKf	400x600	evo4000-400x600-pp	400x600	evo4000-400x600-rc	1800x400	1800x600	1800x400	1800x400x600
evo4000-400x1800-d								
Шкаф EVO 4000 2000 x 400 x 600 IP 31 EKf	400x600	evo4000-400x600-pp	400x600	evo4000-400x600-rc	2000x400	2000x600	2000x400	2000x400x600
evo4000-400x2000-d								
Шкаф EVO 4000 1800 x 400 x 800 IP 31 EKf	400x800	evo4000-400x800-pp	400x800	evo4000-400x800-rc	1800x400	1800x800	1800x400	1800x400x800
evo4000-400x1800-d								
Шкаф EVO 4000 2000 x 400 x 800 IP 31 EKf	400x800	evo4000-400x800-pp	400x800	evo4000-400x800-rc	2000x400	2000x800	2000x400	2000x400x800
evo4000-400x2000-d								
Шкаф EVO 4000 1800 x 600 x 600 IP 31 EKf	600x600	evo4000-600x600-pp	600x600	evo4000-600x600-rc	1800x600	1800x600	1800x600	1800x600x600
evo4000-600x1800-d								
Шкаф EVO 4000 2000 x 600 x 600 IP 31 EKf	600x600	evo4000-600x600-pp	600x600	evo4000-600x600-rc	2000x600	2000x600	2000x600	2000x600x600
evo4000-600x2000-d								
Шкаф EVO 4000 1800 x 600 x 800 IP 31 EKf	600x800	evo4000-600x800-pp	600x800	evo4000-600x800-rc	1800x600	1800x800	1800x600	1800x600x800
evo4000-600x1800-d								
Шкаф EVO 4000 2000 x 600 x 800 IP 31 EKf	600x800	evo4000-600x800-pp	600x800	evo4000-600x800-rc	2000x600	2000x800	2000x600	2000x600x800
evo4000-600x2000-d								



Наименование	EVO 4000				EVO 4000 Дверь	EVO 4000 Боковая стенка	EVO 4000 Задняя стенка	EVO 4000 Каркас		
	Панель потолочная	Цоколь	Перегорodka	цоколя						
Шкаф EVO 4000 1800 x 800 x 600 IP 31 EKF	800x800	evo4000-800x800-pp	800x800	evo4000-800x800-c	800x800	evo4000-800x800-pp	1800x800	1800x600	1800x800	1800x800x600
Шкаф EVO 4000 2000 x 800 x 600 IP 31 EKF							evo4000-800x1800-d	evo4000-600x1800-bs	evo4000-800x1800-zs	evo4000-800x600x1800-k
Шкаф EVO 4000 1800 x 800 x 800 IP 31 EKF	1000x600	evo4000-1000x600-pp	1000x600	evo4000-1000x600-c	1000x600	evo4000-1000x600-pp	1800x800	1800x800	1800x800	1800x800x800
Шкаф EVO 4000 2000 x 800 x 800 IP 31 EKF							evo4000-800x1800-d	evo4000-800x1800-bs	evo4000-800x1800-zs	evo4000-800x800x1800-k
Шкаф EVO 4000 1800 x 1000 x 600 IP 31 EKF	1000x800	evo4000-1000x800-pp	1000x800	evo4000-1000x800-c	1000x800	evo4000-1000x800-pp	1800x1000	1800x600	1800x1000	1800x1000x600
Шкаф EVO 4000 2000 x 1000 x 600 IP 31 EKF							evo4000-1000x1800-d	evo4000-600x1800-bs	evo4000-1000x1800-zs	evo4000-1000x600x1800-k
Шкаф EVO 4000 2000 x 1000 x 600 IP 31 EKF	1000x800	evo4000-1000x800-pp	1000x800	evo4000-1000x800-c	1000x800	evo4000-1000x800-pp	2000x1000	2000x600	2000x1000	2000x1000x600
Шкаф EVO 4000 2000 x 1000 x 600 IP 31 EKF							evo4000-1000x2000-d	evo4000-600x2000-bs	evo4000-1000x2000-zs	evo4000-1000x600x2000-k

Таблицы выбора монтажных профилей в шкафы серии EVO 800 и EVO 4000 в зависимости от габарита каркаса

	Габаритный размер каркаса, мм		Вертикальный монтажный профиль ВМП		Горизонтальный монтажный профиль БМП		Боковой монтажный профиль ГМП		
	Высота	Ширина	Глубина	Габарит	Глубина	Габарит	Глубина	Габарит	
Высота	600	300	300	600	300	400	600	800	1000
	800								
	1000								
	1200								
	1400								
	1600								
	1800								
2000	800	1000	1200	1400	1600	1800	2000	2200	
Ширина	300	300	300	600	300	400	600	800	1000
	400								
	600								
	800								
	1000								
Глубина	300	300	300	600	300	400	600	800	1000
	450								
	600								
	800								

ДОПОЛНИТЕЛЬНАЯ КОМПЛЕКТАЦИЯ

Изображение	Наименование	Толщина, мм	Артикул
	Вертикальный держатель пластронов ВДП-1000 EKF	1,2	evo-vdp-1000
	Вертикальный держатель пластронов ВДП-1200 EKF	1,2	evo-vdp-1200
	Вертикальный держатель пластронов ВДП-1400 EKF	1,2	evo-vdp-1400
	Вертикальный держатель пластронов ВДП-2000 EKF	1,2	evo-vdp-2000
	Вертикальный держатель пластронов ВДП-600	1,2	evo-vdp-600
	Вертикальный держатель пластронов ВДП-800 EKF	1,2	evo-vdp-800

Изображение	Наименование	Толщина, мм	Артикул		
	Вертикальный держатель-разделитель пластронов ВДП-1800 EKF	1,2	evo-vdp-1800		
	Вертикальный держатель-разделитель пластронов ВДП-2000 EKF		evo-vdp-2000		
	Вертикальный держатель-разделитель пластронов ВДП-1800		evo-vdpr-1800		
	Боковой монтажный профиль БМП-300 EKF	1,5	evo-bmp-300		
	Боковой монтажный профиль БМП-450 EKF		evo-bmp-450		
	Боковой монтажный профиль БМП-600 EKF		evo-bmp-600		
	Боковой монтажный профиль БМП-800 EKF		evo-bmp-800		
	Вертикальный монтажный профиль ВДП-1600 EKF		evo-vdp-1600		
	Вертикальный монтажный профиль ВМП-1125 EKF		evo-vmp-1125		
	Вертикальный монтажный профиль ВМП-1150 EKF		evo-vmp-1150		
	Вертикальный монтажный профиль ВМП-1325 EKF		evo-vmp-1325		
	Вертикальный монтажный профиль ВМП-1350 EKF		evo-vmp-1350		
	Вертикальный монтажный профиль ВМП-1525 EKF		evo-vmp-1525		
	Вертикальный монтажный профиль ВМП-1550 EKF		evo-vmp-1550		
	Вертикальный монтажный профиль ВМП-1725 EKF		evo-vmp-1725		
	Вертикальный монтажный профиль ВМП-1750 EKF		evo-vmp-1750		
	Вертикальный монтажный профиль ВМП-1925 EKF		evo-vmp-1925		
	Вертикальный монтажный профиль ВМП-1950 EKF		evo-vmp-1950		
	Вертикальный монтажный профиль ВМП-525 EKF		evo-vmp-525		
	Вертикальный монтажный профиль ВМП-550 EKF		evo-vmp-550		
	Вертикальный монтажный профиль ВМП-725 EKF		evo-vmp-725		
	Вертикальный монтажный профиль ВМП-950 EKF		evo-vmp-950		
	Горизонтальная планка ГП-200 EKF		evo-gp-200		
	Горизонтальный монтажный профиль ГМП-1000 EKF		evo-gmp-1000		
	Горизонтальный монтажный профиль ГМП-300 EKF		evo-gmp-300		
	Горизонтальный монтажный профиль ГМП-400 EKF		evo-gp-400		
	Горизонтальный монтажный профиль ГМП-400 EKF		evo-gp-400		
	Горизонтальный монтажный профиль ГМП-400 EKF		evo-gp-600		
	Горизонтальный монтажный профиль ГМП-600 EKF		evo-gmp-600		
	Горизонтальный монтажный профиль ГМП-800 EKF		evo-gmp-800		
			Дверной монтажный профиль ДМП-1000 EKF	1	evo-dmp-1000
			Дверной монтажный профиль ДМП-400 EKF		evo-dmp-400
			Дверной монтажный профиль ДМП-600 EKF		evo-dmp-600
			Дверной монтажный профиль ДМП-800 EKF		evo-dmp-800
			Монтажная панель ВА45-2000 EKF	2	evo-mp-45-2000
			Монтажная панель ВА99-125 EKF		evo-mp-99-125
Монтажная панель ВА99-160 EKF		evo-mp-99-160			
Монтажная панель ВА99-250 EKF		evo-mp-99-250			
Монтажная панель ВА99-400 EKF		evo-mp-99-400			
Монтажная панель ВА99-800 EKF		evo-mp-99-800			
Монтажная панель ВА99М-100 EKF		evo-mp-99m-100			
Монтажная панель ВА99М-250 EKF		evo-mp-99m-250			
Монтажная панель ВА99М-400 EKF		evo-mp-99m-400			
Монтажная панель ВА99М-63 EKF		evo-mp-99m-63			
Монтажная панель ВА99М-630 EKF		evo-mp-99m-630			
Монтажная панель модульная EKF		evo-mp-m			
		Панель с окном ПО-300 ВА99М-100	1		evo-po-300-99m-100
	Панель с окном ПО-400 ВА99-250 EKF	evo-po-400-99-250			
	Панель с окном ПО-400 Ва99М-250 EKF	evo-po-400-99m-250			
	Панель с окном ПО-500 ВА45-2000 стационарная EKF	evo-po-500-45-2000s			
	Панель с окном ПО-550 ВА99-400 EKF	evo-po-550-99-400			
	Панель с окном ПО-550 ВА99М-400 EKF	evo-po-550-99m-400			
	Панель с окном ПО-600 ВА99М-630 EKF	evo-po-600-99m-630			
	Панель с окном ПО-650 ВА99-800 EKF	evo-po-650-99-800			
	Панель с окном ПО-300 ВА99-160 EKF	evo-po-300-99-160			
	Пластрон с окном ПО-200 модульный EKF	evo-po-200-m			
	Пластрон с окном ПО-250 ВА99-125	evo-po-250-99-125			
	Пластрон с окном ПО-250 ВА99М-63 EKF	evo-po-250-99m-63			

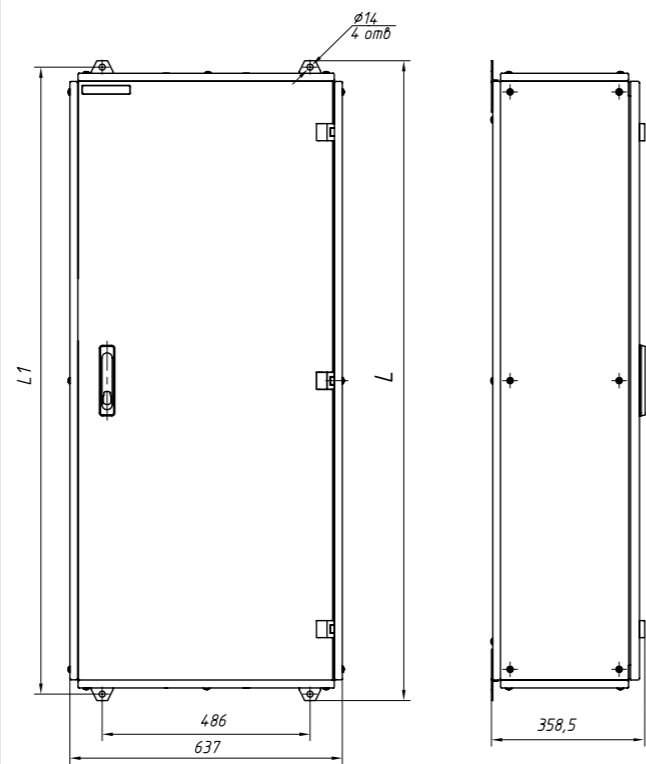
Изображение	Наименование	Толщина, мм	Артикул
	Пластрон глухой ПГ2-400 ЕКФ	1	evo-pg2-400
	Пластрон глухой ПГ2-500 ЕКФ		evo-pg2-500
	Пластрон глухой ПГ3-100 ЕКФ		evo-pg3-100
	Пластрон глухой ПГ3-200 ЕКФ		evo-pg3-200
	Пластрон глухой ПГ3-300 ЕКФ		evo-pg3-300
	Пластрон глухой ПГ3-400 ЕКФ		evo-pg3-400
	Пластрон глухой ПГ3-50 ЕКФ		evo-pg3-50
	Пластрон глухой ПГ3-500 ЕКФ		evo-pg3-500
	Пластрон глухой ПГ4-100 ЕКФ		evo-pg4-100
	Пластрон глухой ПГ4-200 ЕКФ		evo-pg4-200
	Пластрон глухой ПГ4-300 ЕКФ		evo-pg4-300
	Пластрон глухой ПГ4-400 ЕКФ		evo-pg4-400
	Пластрон глухой ПГ4-50 ЕКФ		evo-pg4-50
	Пластрон глухой ПГ4-500 ЕКФ		evo-pg4-500
	Пластрон глухой ПГ6-100 ЕКФ		evo-pg6-100
	Пластрон глухой ПГ6-200 ЕКФ		evo-pg6-200
	Пластрон глухой ПГ6-300 ЕКФ		evo-pg6-300
	Пластрон глухой ПГ6-400 ЕКФ		evo-pg6-400
	Пластрон глухой ПГ6-50 ЕКФ		evo-pg6-50
	Пластрон глухой ПГ6-500 ЕКФ		evo-pg6-500

ТЕХНИЧЕСКИЕ ХАРАКТЕРИСТИКИ

Параметры	Значения
Номинальное напряжение, В	До 1000
Номинальный ток, А	До 4000
Толщина элементов каркаса, мм	1,5
Тип покрытия, цвет краски	RAL-7035, шагрень
Угол открытия дверей	Не менее 180°
Климатическое исполнение по ГОСТу 15150-69	УХЛ 3

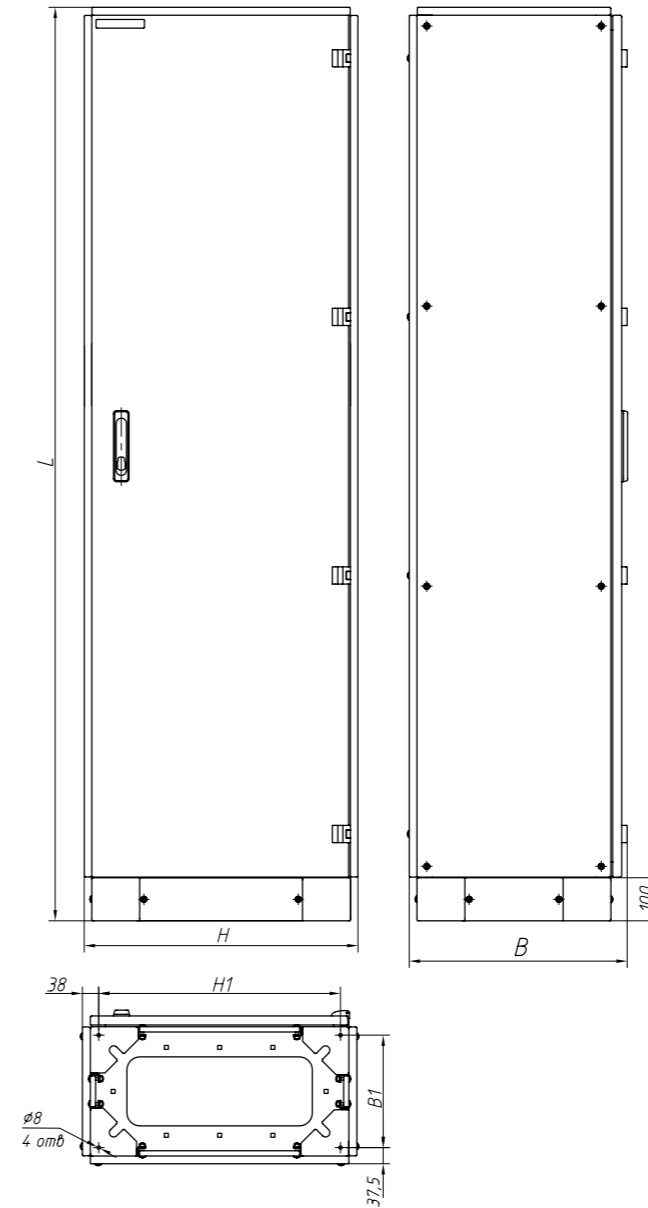
ГАБАРИТНЫЕ И УСТАНОВОЧНЫЕ РАЗМЕРЫ

EVO 800 шкаф навесной



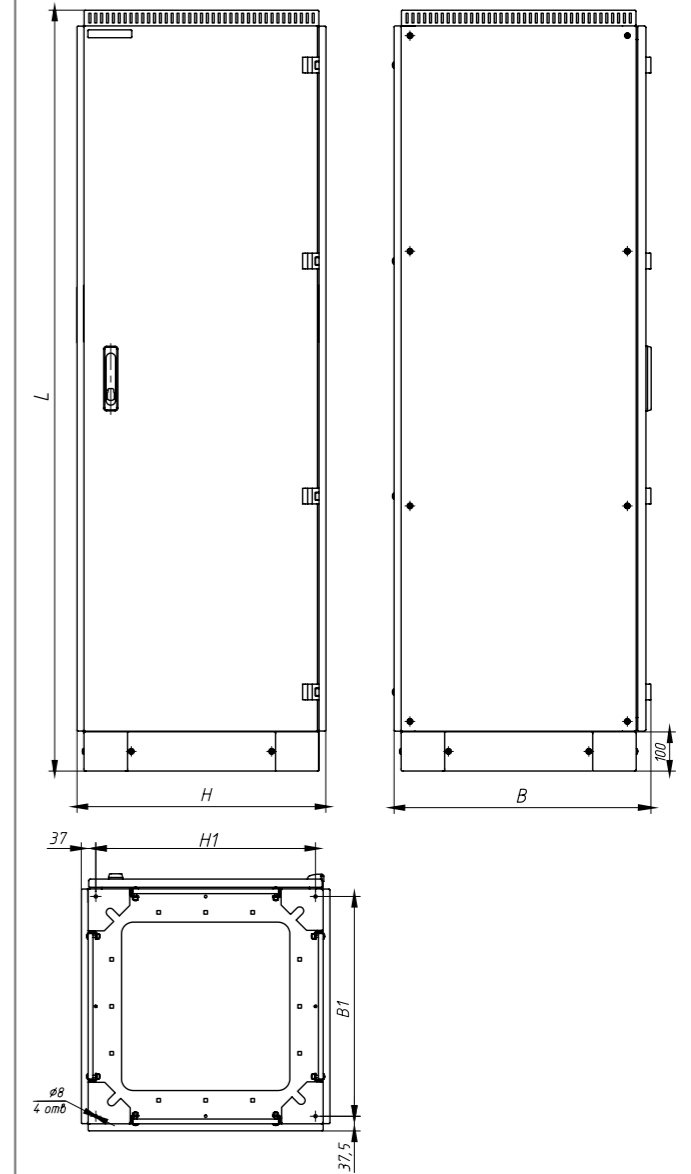
Наименование	L	L1
Шкаф 600 x 300 x 600	696	666
Шкаф 600 x 300 x 800	896	866
Шкаф 600 x 300 x 1000	1096	1066
Шкаф 600 x 300 x 1200	1296	1266
Шкаф 600 x 300 x 1400	1496	1466

EVO 800 шкаф напольный



Наименование	H, мм	B, мм	L, мм	H1, мм	B1, мм
Шкаф 1400 x 300 x 300	337	355,5	1520	261	261
Шкаф 1600 x 300 x 300			1720		
Шкаф 1800 x 300 x 300	337	355,5	1920	261	261
Шкаф 2000 x 300 x 300			2120		
Шкаф 1400 x 450 x 300	337	505,5	1520	561	411
Шкаф 1600 x 450 x 300			1720		
Шкаф 1800 x 450 x 300	337	505,5	1920	561	411
Шкаф 2000 x 450 x 300			2120		
Шкаф 1400 x 300 x 600	337	355,5	1520	261	261
Шкаф 1600 x 300 x 600			1720		
Шкаф 1800 x 300 x 600	337	355,5	1920	261	261
Шкаф 2000 x 300 x 600			2120		
Шкаф 1400 x 450 x 600	337	505,5	1520	561	411
Шкаф 1600 x 450 x 600			1720		
Шкаф 1800 x 450 x 600	337	505,5	1920	561	411
Шкаф 2000 x 450 x 600			2120		
Шкаф 1800 x 450 x 800	337	505,5	1920	761	411
Шкаф 2000 x 450 x 800			2120		

EVO 4000 шкаф напольный



Наименование	L, мм	H, мм	B, мм	H1, мм	B1, мм
Шкаф 1800 x 600 x 400	1941,5	435	655,5	361	561
Шкаф 2000 x 600 x 400	2141,5				
Шкаф 1800 x 800 x 400	1941,5				
Шкаф 2000 x 800 x 400	2141,5	635	855,5	361	761
Шкаф 1800 x 600 x 600	1941,5				
Шкаф 2000 x 600 x 600	2141,5				
Шкаф 1800 x 800 x 600	1941,5	635	855,5	561	761
Шкаф 2000 x 800 x 600	2141,5				
Шкаф 1800 x 600 x 800	1941,5				
Шкаф 2000 x 600 x 800	2141,5	835	855,5	761	561
Шкаф 1800 x 800 x 800	1941,5				
Шкаф 2000 x 800 x 800	2141,5				
Шкаф 1800 x 600 x 1000	1941,5	1035	855,5	961	561
Шкаф 2000 x 600 x 1000	2141,5				
Шкаф 1800 x 800 x 1000	1941,5				
Шкаф 2000 x 800 x 1000	2141,5	1035	855,5	961	761
Шкаф 1800 x 800 x 1000	1941,5				

ОСОБЕННОСТИ ЭКСПЛУАТАЦИИ И МОНТАЖА

1. Шкафы могут комплектоваться рым-болтами для удобного перемещения на объекте.
2. Установка пластронов позволяет закрывать доступ к токоведущим частям установленного электрооборудования, пластроны изготавливаются с окнами под аппаратуру ЕКФ и просто глухие.
3. Шкафы имеют цоколь высотой 100 мм. При необходимости, установив один цоколь на другой, можно получить высоту 200 мм и более.
4. Внутреннее оснащение шкафа представляет собой достаточно большой ассортимент вертикальных и горизонтальных монтажных профилей разного размера, выполненных с чередующимися квадратными и круглыми отверстиями с шагом перфорации 12,5 мм.
5. На двери шкафа по периметру установлен специальный профиль, который служит для удовлетворения самых разнообразных потребностей: от фиксации кабель-канала до крепления проводки. Кроме того, на дверь шкафа может устанавливаться различная светосигнальная арматура, а также различные щитовые приборы и аппаратура управления.

Схема сборки навесного шкафа EVO 800

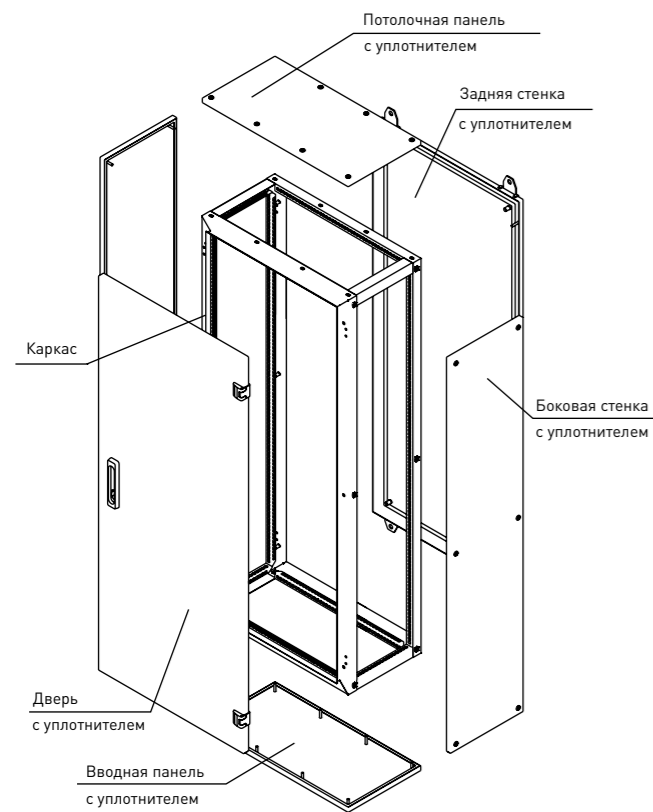


Схема сборки напольного шкафа EVO 800

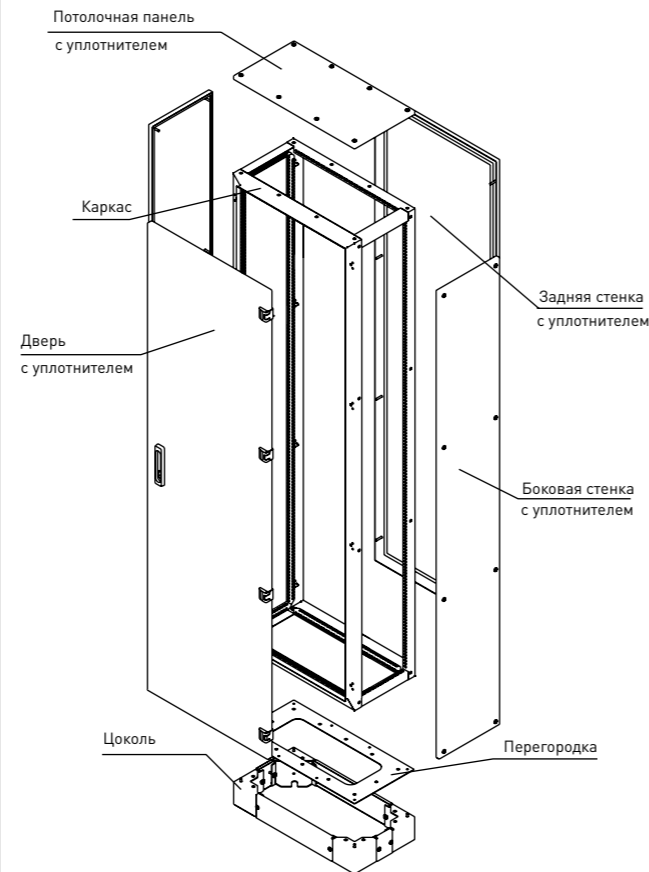


Схема установки дополнительных комплектующих в каркас шкафа EVO 800

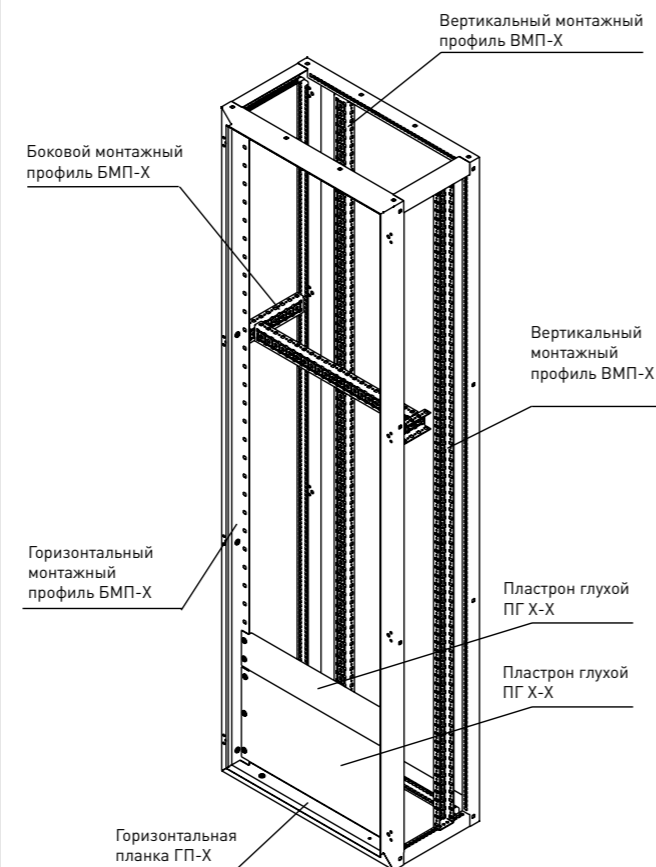


Схема сборки напольного шкафа EVO 4000

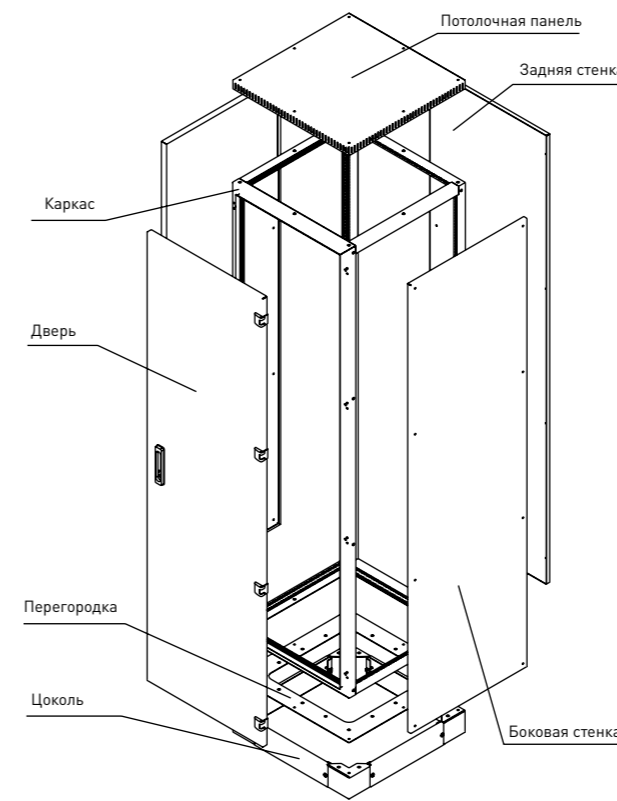
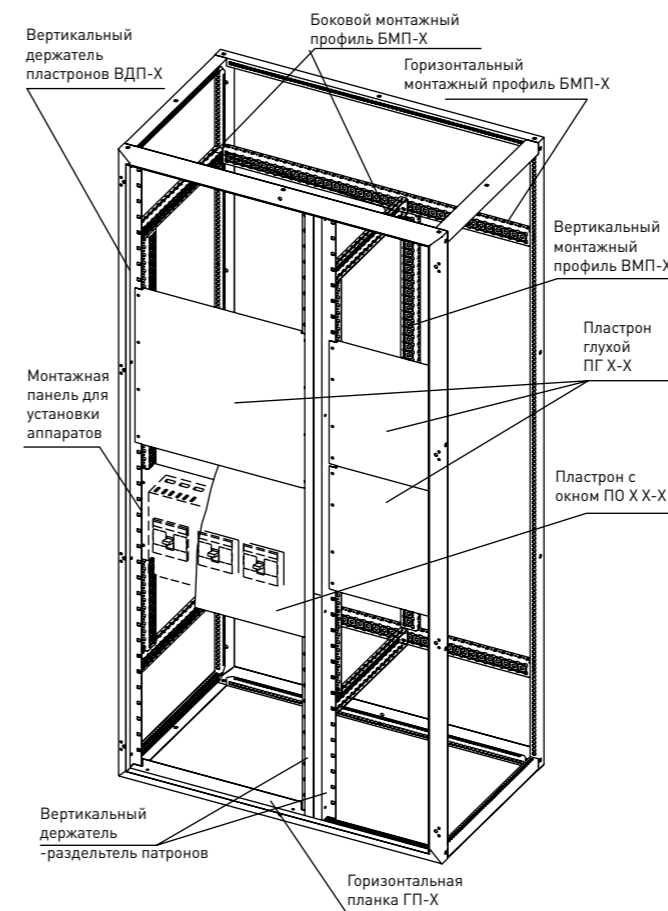
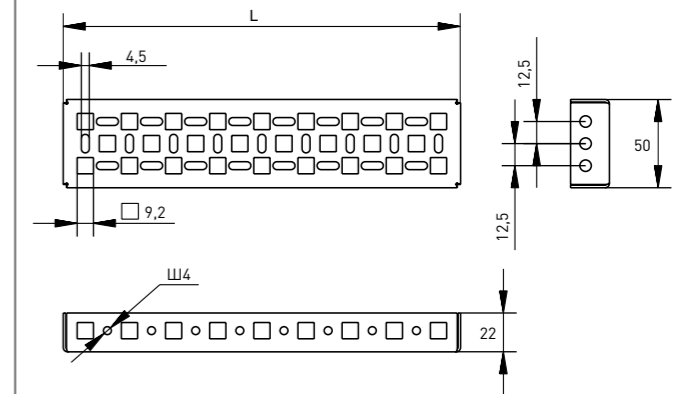


Схема установки дополнительных комплектующих в каркас шкафа EVO 4000



Конструктивные параметры монтажных профилей ВМПх-х, ГМП-х и БМП-х



Обозначение	Длина L, мм	Шаг крепления, мм
ВМП-525	525	12,5
ВМП-725	725	
ВМП-925	925	
ВМП-1125	1125	
ВМП-1325	1325	
ВМП-1525	1525	
ВМП-1725	1725	
ВМП-1925	1925	
ВМП-550	550	
ВМП-750	750	
ВМП-950	950	
ВМП-1150	1150	
ВМП-1350	1350	
ВМП-1550	1550	
ВМП-1750	1750	
ВМП-1950	1950	
БМП-300	225	12,5
БМП-450	375	
БМП-600	525	
БМП-800	725	
ГМП-300	250	
ГМП-400	350	
ГМП-600	550	
ГМП-800	750	
ГМП-1000	950	

ТИПОВАЯ КОМПЛЕКТАЦИЯ

Шкаф EVO 800 и EVO 4000

1. Каркас.
2. Дверь.
3. Потолочная панель.
4. Задняя стенка.
5. Цоколь.
6. Паспорт.

Корпуса серии «Монолит»



Корпуса серии Монолит используются для создания на их основе распределительных пунктов, панелей управления и автоматизации, боксов контрольно-измерительной аппаратуры и приборов.
Вид установки – навесной, напольный.

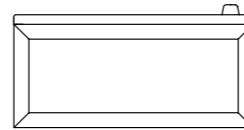
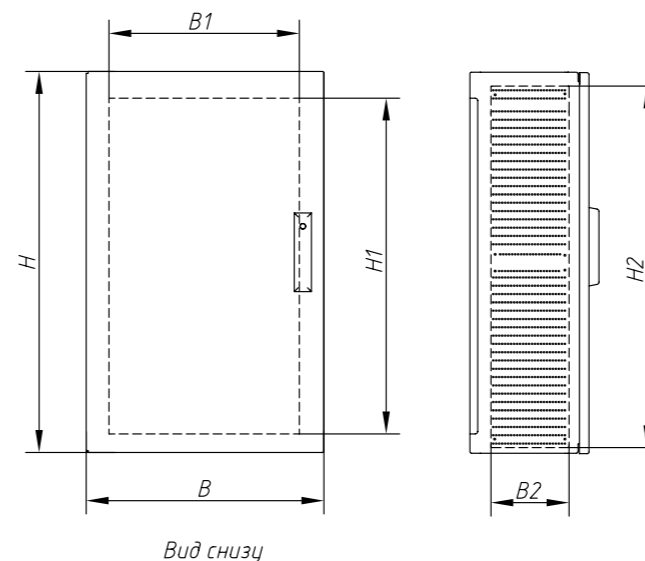
ПРЕИМУЩЕСТВА:

1. Универсальная конструкция шкафов, предназначенная для различных применений.
2. Большой набор дополнительных комплектующих.
3. Степень защиты до IP 66.
4. Высокая прочность и жесткость.
5. Применение уникальных конструкторских разработок.
6. Гарантия 5 лет.

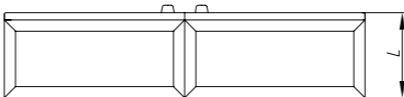
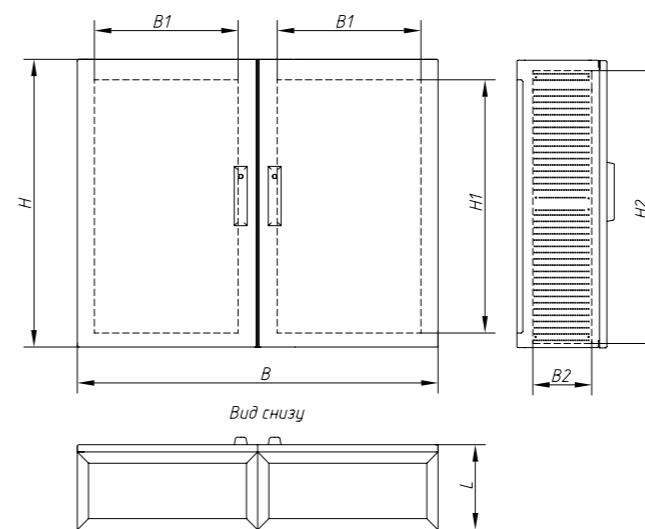
Наименование	Габариты, мм (высота, ширина, глубина)	Габариты монтажной панели, мм	Толщина стенок шкафа, мм	Масса нетто, кг	Артикул	
					IP 41	IP 66
ШМП-М-1 800 x 600 x 250 «Монолит»	800 x 600 x 250	700 x 520	2,5	36,97	mb-41-1m	mb-66-1m
ШМП-М-2 1000 x 650 x 300 «Монолит»	1000 x 650 x 300	900 x 570		51,38	mb-41-2m	mb-66-2m
ШМП-М-3 1000 x 1000 x 300 «Монолит» двух дверный	1000 x 1000 x 300	900 x 480 (2 шт.)		86,15	mb-41-3m	mb-66-3m
ШМП-М-4 1200 x 750 x 300 «Монолит»	1200 x 750 x 300	1100 x 670		68,06	mb-41-4m	mb-66-4m
ШМП-М-5 1200 x 1000 x 300 «Монолит» двух дверный	1200 x 1000 x 300	1100 x 420 (2 шт.)		97,88	mb-41-5m	mb-66-5m
ШМП-М-6 1400 x 750 x 300 «Монолит»	1400 x 750 x 300	1300 x 670		73,73	mb-41-6m	mb-66-6m
ШМП-М-7 1400 x 1000 x 300 «Монолит» двух дверный	1400 x 1000 x 300	600 x 420 (2 шт.)		112,6	mb-41-7m	mb-66-7m
ШМП-М-8 1600 x 600 x 380 «Монолит»	1600 x 600 x 380	700 x 520		76,64	mb-41-8m	mb-66-8m
ШМП-М-9 1600 x 1200 x 380 «Монолит» двух дверный	1600 x 1200 x 380	700 x 520 (2 шт.)		129,72	mb-41-9m	mb-66-9m

ГАБАРИТНЫЕ И УСТАНОВОЧНЫЕ РАЗМЕРЫ

ШМП-М-1



ШМП-М-2



Наименование	B, мм	B1, мм	B2, мм	H, мм	H1, мм	H2, мм	L, мм	Рис.
ШМП-М-1	600	520	775	800	700	190	250	1
ШМП-М-2	650	570	975	1000	900	235	300	1
ШМП-М-3 двухдверный	1000	480	975	1000	900	235	300	2
ШМП-М-4	750	670	1175	1200	1100	235	300	1
ШМП-М-5 двухдверный	1000	420	1175	1200	1100	235	300	2
ШМП-М-6	750	670	1375	1400	1300	235	300	1
ШМП-М-7 двухдверный	1000	420	1375	1400	600	235	300	2
ШМП-М-8	600	520	1575	1600	700	315	380	1
ШМП-М-9 двухдверный	1200	520	1575	1600	700	315	380	2

ТЕХНИЧЕСКИЕ ХАРАКТЕРИСТИКИ

Параметры	Значения
Номинальное напряжение, В	230/400
Марка стали	Сталь 08 пс ГОСТ 1050-88
Толщина металла дверцы, мм	2
Толщина металла панели с гальваническим покрытием Ц9 хр, мм	2,5
Толщина металла корпуса, мм	1,5
Контактируемые среды	Невзрывоопасная среда, не содержащая токопроводящей пыли и химически активных веществ
Тип покрытия	Порошковое, RAL 7035
Угол открытия дверей	120°
Ввод кабеля	Сверху и снизу через герметичную фланшпанель
Замок	Трехточечный ригельный замок с ручкой и возможностью опломбировки
Степень защиты по ГОСТу 14254-96	IP 41, IP 66
Климатическое исполнение по ГОСТу 15150-69	УХЛ 3

ОСОБЕННОСТИ ЭКСПЛУАТАЦИИ И МОНТАЖА

1. Шкафы можно использовать как для настенного монтажа, так и для напольной установки. Для напольной установки используются специальные цоколи.
2. Внутренние перфорированные монтажные панели устанавливаются на боковых стенках и специально предназначены для крепления фальшпанелей, но могут использоваться также и для крепления другого оборудования либо проводки.
3. Для исключения доступа к токоведущим частям используется не одна фальшпанель, закрывающая весь корпус, а набор стандартных фальшпанелей, специально разработанных для электротехнического оборудования.

ТИПОВАЯ КОМПЛЕКТАЦИЯ

1. Шкаф ШМП-М.
2. Оцинкованная монтажная панель.
3. Поводки заземления, закрепленные на шпильку Ø 6 мм.
4. Усиленный трехточечный ригельный замок с ручкой и возможностью опломбировки.
5. Знаки электробезопасности.
6. Боковая перфорированная панель с гальваническим покрытием Ц9хр – 2 шт.
7. Панель ввода кабеля (фальшпанель).
8. Паспорт.

Щитки осветительные серий ОЩВ, УОЩВ



Щитки осветительные предназначены для приема и распределения электрической энергии в сетях трехфазного переменного тока напряжением 230/400 В, частотой 50 Гц с глухозаземленной нейтралью, а для также защиты отходящих линий при перегрузках и коротких замыканиях. Номинальный ток расцепителей автоматических выключателей на вводе и отходящих линиях указывается при заказе.

Щитки осветительные изготавливаются в металлических и пластиковых боксах с порошковым покрытием, со степенью защиты IP 31. Щитки комплектуются DIN-рейками, автоматическими выключателями, шинами N и PE. Сальники ввода, вывода и комплектность огораживаются отдельно при заказе изделия. Возможно изготовление любых осветительных щитов по схеме заказчика как в металлических, так и в пластиковых боксах. Вид установки – навесной.

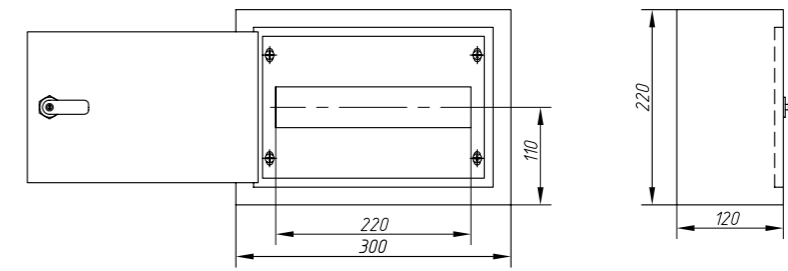
ПРЕИМУЩЕСТВА:

1. Применение только сертифицированных материалов.
2. Сборка, как в металлических, так и в пластиковых боксах.

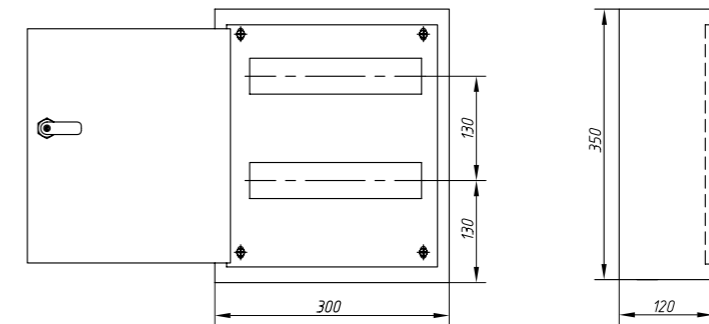
Наименование	Габаритные размеры, мм	Кол-во автоматов	Номин. ток вводного авт. выкл., А	Номин. ток расцепителей линейных авт. выкл., А	Масса нетто, кг	Артикул	
ОЩВ 6 (63/16 А)	220 x 300 x 120	6	63	16	3,7	vguowv-6-63/16-m	
ОЩВ 6 (63/25 А)				25	1,53	vguowv-6-63/25-m	
ОЩВ 6 (63/16 А) пласт. бокс	210 x 310 x 100		100	16	3,8	vguowv-6-63/16-p	
ОЩВ 6 (63/25 А) пласт. бокс				25	1,53	vguowv-6-63/25-p	
ОЩВ 6 (100/16 А)	220 x 300 x 120		9	100	16	3,65	vguowv-6-100/16-m
ОЩВ 6 (100/25 А)					25	3,5	vguowv-6-100/25-m
ОЩВ 9 (63/16 А)	220 x 300 x 120	12	63	16	4,10	vguowv-9-63/16-m	
ОЩВ 9 (63/25 А)				25	4,10	vguowv-9-63/25-m	
ОЩВ 12 (63/16 А)	350 x 300 x 120	12	63	16	6,5	vguowv-12-63/16-m	
ОЩВ 12 (63/25 А)				25	2,6	vguowv-12-63/25-m	
ОЩВ 12 (63/16 А) пласт. бокс	220 x 365 x 101		100	16	7,4	vguowv-12-63/16-p	
ОЩВ 12 (63/25 А) пласт. бокс				25	2,6	vguowv-12-63/25-p	
ОЩВ 12 (100/16 А)	350 x 300 x 120		18	100	16	5,45	vguowv-12-100/16-m
ОЩВ 12 (100/25 А)					25	5,45	vguowv-12-100/25-m
ОЩВ 18 (100/16 А)	220 x 300 x 120	6	63	16	8,2	vguowv-18-100/16-m	
ОЩВ 18 (100/25 А)				25	8,2	vguowv-18-100/25-m	
УОЩВ 6 (63/16 А)	220 x 300 x 120		6	63	16	3,7	vguowv-6-63/16
УОЩВ 6 (63/25 А)					25	4,8	vguowv-6-63/25
УОЩВ 6 (100/16 А)			100	100	16	3,65	vguowv-6-100/16
УОЩВ 6 (100/25 А)					25	3,5	vguowv-6-100/25
УОЩВ 12 (63/16 А)			12	63	16	5,45	vguowv-12-63/16
УОЩВ 12 (63/25 А)					25	5,45	vguowv-12-63/25
УОЩВ 12 (100/16 А)	100		100	16	5,50	vguowv-12-100/16	
УОЩВ 12 (100/25 А)				25	5,50	vguowv-12-100/25	

ГАБАРИТНЫЕ И УСТАНОВОЧНЫЕ РАЗМЕРЫ

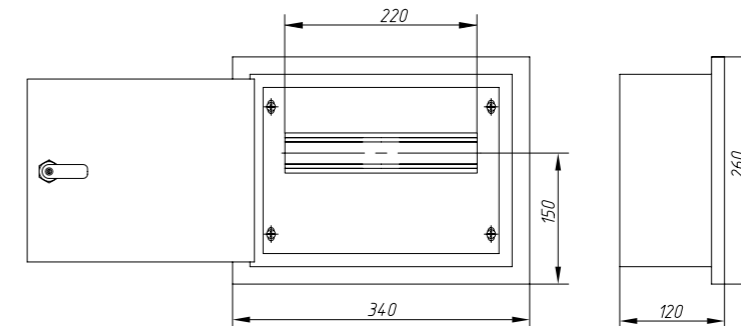
ОЩВ 6, ОЩВ 9



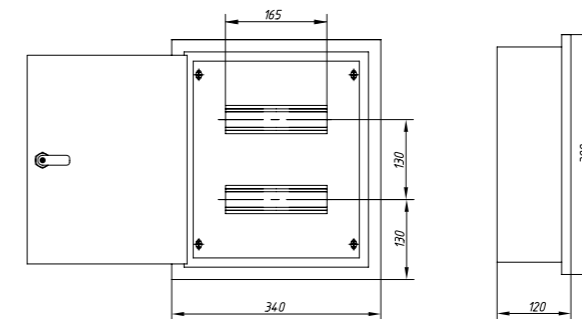
ОЩВ 12, ОЩВ 18



УОЩВ 6



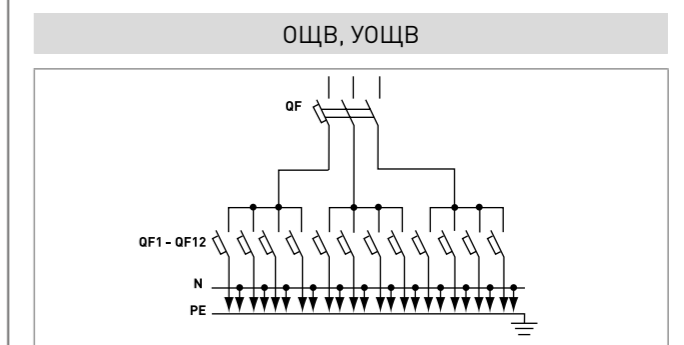
УОЩВ 12



ТЕХНИЧЕСКИЕ ХАРАКТЕРИСТИКИ

Параметры	Значения
Номинальное напряжение, В	230/400
Материал	Сталь 08 пс ГОСТу 1050-88 ABS-пластик
Контактируемые среды	Невзрывоопасная среда, не содержащая токопроводящей пыли и химически активных веществ
Тип покрытия металлического корпуса	Порошковое, RAL 7035
Степень защиты по ГОСТу 14254-96	IP 31
Упаковка	Трехслойный листовой картон
Климатическое исполнение по ГОСТу 15150-69	УХЛ 4

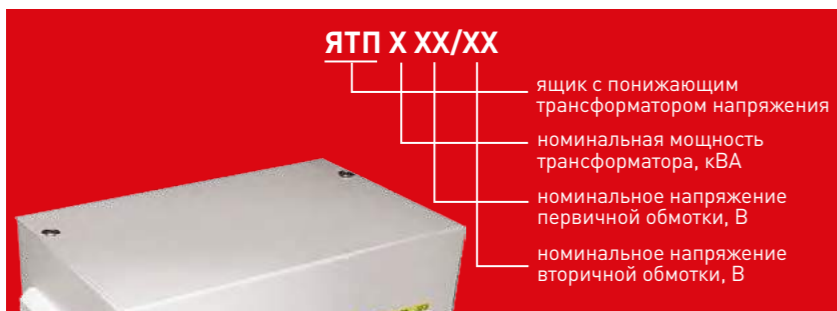
ТИПОВЫЕ СХЕМЫ ПОДКЛЮЧЕНИЯ



ОСОБЕННОСТИ ЭКСПЛУАТАЦИИ И МОНТАЖА

1. Щиты осветительные укомплектованы модульным оборудованием производства ЕКФ.
2. Возможно изготовление любых осветительных щитов по схемам заказчика, в том числе и со степенью защиты IP 54.

Ящики с понижающим трансформатором серии ЯТП



ЯТП Х ХХ/ХХ

- ящик с понижающим трансформатором напряжения
- номинальная мощность трансформатора, кВА
- номинальное напряжение первичной обмотки, В
- номинальное напряжение вторичной обмотки, В

Ящики ЯТП предназначены для преобразования напряжения 230 В (400 В) переменного тока с частотой 50 Гц в безопасное напряжение 12 В (24 В, 36 В, 42 В) и служат для питания линий ремонтного освещения подключения переносных светильников и электронного инструмента. Вид установки – навесной.

ПРЕИМУЩЕСТВА:

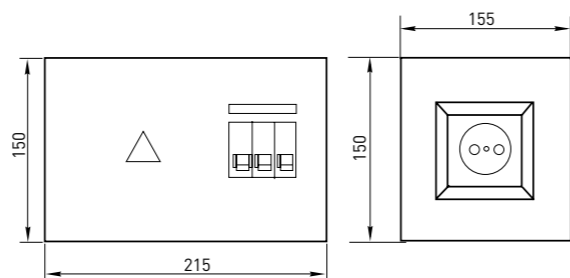
- Изготовление с вводным напряжением как на 230 В, так и на 400 В.
- Изготовление с выходным напряжением 12, 24, 36, 42 и 110 В.
- Изготовление в ящиках со степенью защиты до IP 54.
- Применение только сертифицированных материалов.

Наименование	Кол-во автомат. выключ.	Номинальная мощность, кВА	Номинальное напряжение первичной обмотки, В	Номинальное напряжение вторичной обмотки, В	Масса нетто, кг	Артикул
ЯТП 0,25 кВА 220/12 В	2	0,25	220	12	65	yatp0,25-220/12v-2a
ЯТП 0,25 кВА 220/24 В				24		yatp0,25-220/24v-2a
ЯТП 0,25 кВА 220/36 В				36		yatp0,25-220/36v-2a
ЯТП 0,25 кВА 220/42 В				42		yatp0,25-220/42v-2a
ЯТП 0,25 кВА 220/12 В				12		yatp0,25-220/12v-3a
ЯТП 0,25 кВА 220/24 В				24		yatp0,25-220/24v-3a
ЯТП 0,25 кВА 220/36 В	3	0,25	220	36	yatp0,25-220/36v-3a	
ЯТП 0,25 кВА 220/42 В				42	yatp0,25-220/42v-3a	
ЯТП 0,25 кВА 380/12 В				12	yatp0,25-380/12v-3a	
ЯТП 0,25 кВА 380/24 В				24	yatp0,25-380/24v-3a	
ЯТП 0,25 кВА 380/36 В				36	yatp0,25-380/36v-3a	
ЯТП 0,25 кВА 380/42 В				42	yatp0,25-380/42v-3a	
ЯТП 0,4 кВА 220/12 В	3	0,4	220	12	yatp0,4-220/12v-3a	
ЯТП 0,4 кВА 220/24 В				24	yatp0,4-220/24v-3a	
ЯТП 0,4 кВА 220/36 В				36	yatp0,4-220/36v-3a	
ЯТП 0,4 кВА 220/42 В				42	yatp0,4-220/42v-3a	
ЯТП 0,4 кВА 380/12 В				12	yatp0,4-380/12v-3a	
ЯТП 0,4 кВА 380/24 В				24	yatp0,4-380/24v-3a	
ЯТП 0,4 кВА 380/36 В	3	0,4	380	36	yatp0,4-380/36v-3a	

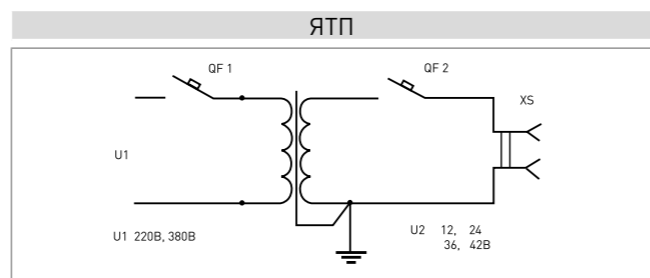
ТЕХНИЧЕСКИЕ ХАРАКТЕРИСТИКИ

Параметры	Значения
Номинальное напряжение первичное, В	230/400
Номинальная мощность, кВА	0,25; 0,4
Номинальный режим работы	Продолжительный
Допускаемая частота включений	Не более трех в час
Материал корпуса	Сталь 08 пс ГОСТ 1050-88
Контактируемые среды	Невзрывоопасная среда, не содержащая токопроводящей пыли и химически активных веществ
Тип покрытия корпуса	Порошковое, RAL 7035
Степень защиты по ГОСТу 14254-96	IP 30
Упаковка	Трехслойный листовой картон

ГАБАРИТНЫЕ И УСТАНОВОЧНЫЕ РАЗМЕРЫ



ТИПОВЫЕ СХЕМЫ ПОДКЛЮЧЕНИЯ



ОСОБЕННОСТИ ЭКСПЛУАТАЦИИ И МОНТАЖА

- Ящик ЯТП выполнен разборным, для этого в верхней части бокса установлены два винта.
- Ящик ЯТП укомплектован модульным оборудованием производства EKF.

Ящик ЯРП



ЯРП-Х ХХ (ХХ ХХ ХХ)

- ящик с рубильником и предохранителями
- номинальный ток выключателя-разъединителя, А
- степень защиты по ГОСТу 14254-96
- высота, ширина, глубина

Ящик ЯРП предназначен для установки рубильника и используется для нечастых коммутаций в цепях трехфазного переменного тока, напряжением 230/400 В, частотой 50 Гц. ЯРП, оснащенный предохранителем, также используется для защиты от токов короткого замыкания и перегрузки.

Вид установки – навесной.
Рубильник не входит в стандартную комплектацию.

ПРЕИМУЩЕСТВА:

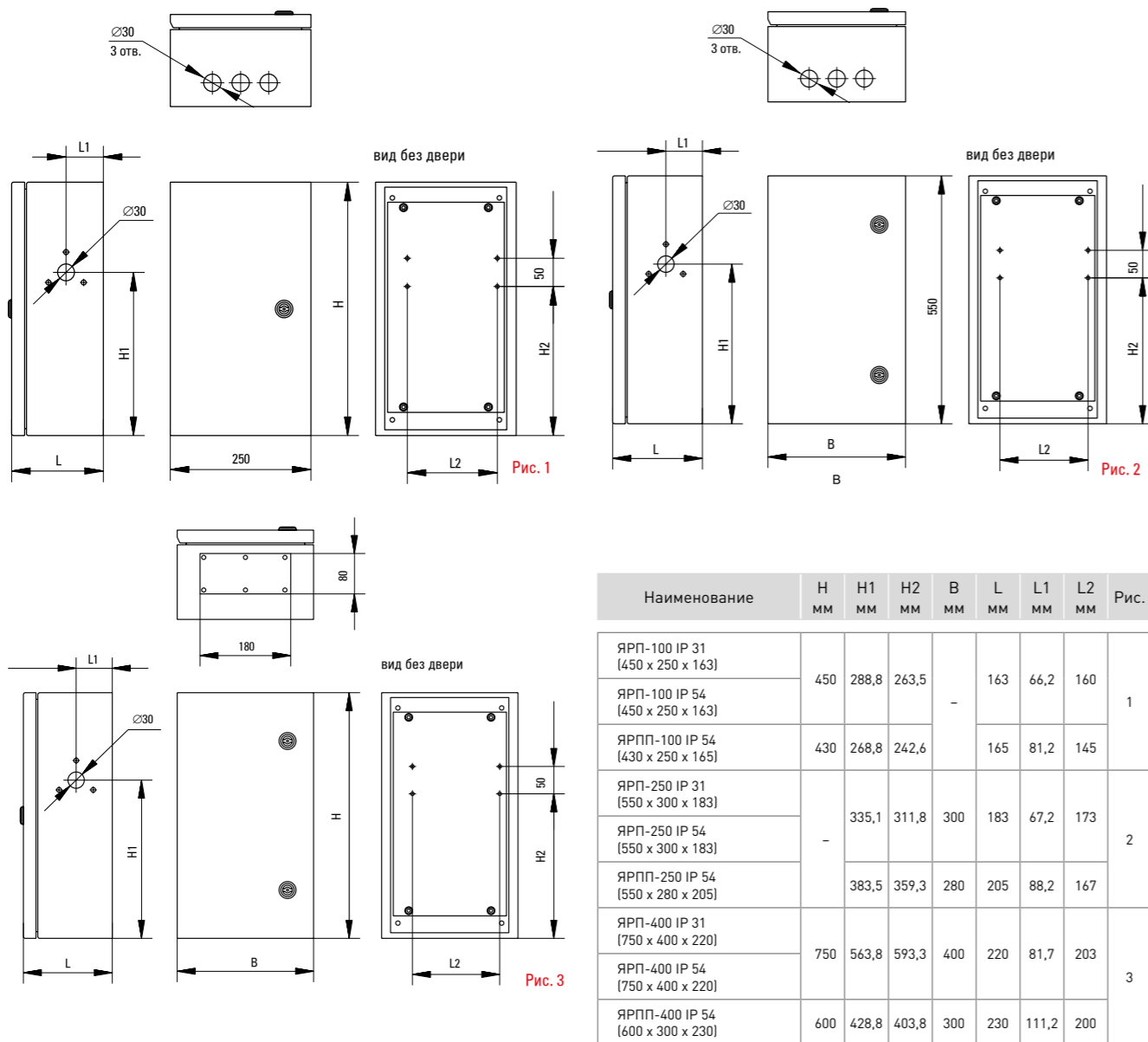
- Быстрота монтажа.
- Возможность комплектации выключателями-разъединителями ВР32У и плавкими предохранителями серии ППН EKF.
- Наличие в ассортименте ЯРП с повышенной степенью защиты от пыли и влаги IP 54.
- Оцинкованная монтажная панель для установки оборудования.

Наименование	Габаритные размеры, В x Ш x Г, мм	Толщина стенок бокса, мм	Ном. ток рубильника, А	Масса нетто, кг	Артикул
ЯРП-100 IP 31 (450 x 250 x 163) EKF	450 x 250 x 163	0,8	100	5,6	ygr-100-31-450-250-163-1
ЯРП-100 IP 54 (450 x 250 x 163) EKF	450 x 250 x 163			6,4	ygr-100-54-450-250-163-1
ЯРПП-100 IP 54 (430 x 250 x 165) EKF	430 x 250 x 165			6,7	ygrpp-100-54-430-250-165-1
ЯРП-250 IP 31 (550 x 300 x 183) EKF	550 x 300 x 183			6,9	ygr-250-31-550-300-183-1
ЯРП-250 IP 54 (550 x 300 x 183) EKF	550 x 300 x 183			7,14	ygr-250-54-550-300-183-1
ЯРПП-250 IP 54 (550 x 280 x 205) EKF	550 x 280 x 205			7,34	ygrpp-250-54-550-280-205-1
ЯРП-400 IP 31 (750 x 400 x 220) EKF	750 x 400 x 220		400	8,9	ygr-400-31-750-400-220-1
ЯРП-400 IP 54 (750 x 400 x 220) EKF	750 x 400 x 220			8,4	ygr-400-54-750-400-220-1
ЯРПП-400 IP 54 (600 x 300 x 230) EKF	600 x 300 x 230			8,6	ygrpp-400-54-600-300-230-1

Таблица подбора комплектующих:

Наименование	Артикул	Совместимые комплектующие	
		Наименование	Артикул
ЯРП-100 IP 31 (450 x 250 x 163) EKF	ygr-100-31-450-250-163-1	Основание с держателем к ППН-33 EKF Плавкая вставка ППН-33 100/100 А габарит 00С EKF ВР32-31В31250 100 А, 1 напр., с д/г камерами, съем. рук. EKF ВР32-31В71250 100 А, 2 напр., с д/г камерами, съем. рук. EKF ВР32У-31В31250 100 А, 1 напр., с д/г съем. лев./прав. рук. EKF MAXima ВР32У-31В71250 100 А, 2 напр., с д/г съем. лев./прав. рук. EKF MAXima	fusb-33 fus-33/100 vr32-31b31250 vr32-31b71250 uvr32-31b31250 uvr32-31b71250
ЯРП-100 IP 54 (450 x 250 x 163) EKF	ygr-100-54-450-250-163-1	Основание с держателем к ППН-33 EKF Плавкая вставка ППН-33 100/100 А габарит 00С EKF	fusb-33 fus-33/100
ЯРПП-100 IP 54 (430 x 250 x 165) EKF	ygrpp-100-54-430-250-165-1	Основание с держателем к ППН-33 EKF Плавкая вставка ППН-33 100/100 А габарит 00С EKF	fusb-33 fus-33/100
ЯРП-250 IP 31 (550 x 300 x 183) EKF	ygr-250-31-550-300-183-1	Плавкая вставка ППН-35 250/250 А габарит 1 EKF Основание с держателем к ППН-35 EKF ВР32У-35В31250 250 А, 1 напр., с д/г съем. лев./прав. рук. EKF MAXima ВР32У-35В71250 250 А, 2 напр., с д/г съем. лев./прав. рук. EKF MAXima	fus-35/250 fusb-35 uvr32-35b31250 uvr32-35b71250 vr32-35b31250 vr32-35b71250
ЯРП-250 IP 54 (550 x 300 x 183) EKF	ygr-250-54-550-300-183-1	Плавкая вставка ППН-35 250/250 А габарит 1 EKF Основание с держателем к ППН-35 EKF	fus-35/250 fusb-35
ЯРП-400 IP 31 (750 x 400 x 220) EKF	ygr-400-31-750-400-220-1	Плавкая вставка ППН-37 400/400 А габарит 2 EKF Основание с держателем к ППН-37 EKF ВР32У-37В31250 400 А, 1 напр., с д/г съем. лев./прав. рук. EKF MAXima ВР32У-37В71250 400 А, 2 напр., с д/г съем. лев./прав. рук. EKF MAXima	fus-37/400 fusb-37 uvr32-37b31250 uvr32-37b71250 vr32-37b31250 vr32-37b71250
ЯРП-400 IP 54 (750 x 400 x 220) EKF	ygr-400-54-750-400-220-1	Плавкая вставка ППН-37 400/400 А габарит 2 EKF Основание с держателем к ППН-37 EKF	fus-37/400 fusb-37
ЯРПП-400 IP 54 (600 x 300 x 230) EKF	ygrpp-400-54-600-300-230-1	Плавкая вставка ППН-37 400/400 А габарит 2 EKF Основание с держателем к ППН-37 EKF	fus-37/400 fusb-37

ГАБАРИТНЫЕ И УСТАНОВОЧНЫЕ РАЗМЕРЫ



ТЕХНИЧЕСКИЕ ХАРАКТЕРИСТИКИ

Параметры	Значения
Номинальное напряжение, В	230/400
Марка стали	Сталь 08 пс ГОСТ 1050-88
Толщина оцинкованной панели, мм	1,5
Контактируемые среды	Невзрывоопасная среда, не содержащая токопроводящей пыли и химически активных веществ
Тип покрытия	Порошковое
Угол открытия двери	120°
Ввод кабеля	Снизу
Степень защиты по ГОСТу 14254-96	IP 54/IP 31
Климатическое исполнение по ГОСТу 15150-69	УХЛ 3

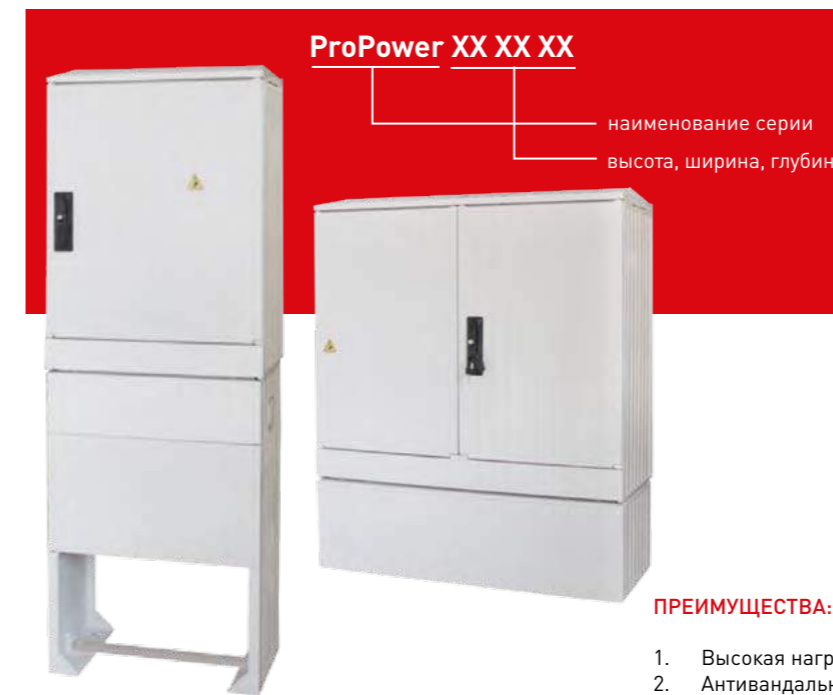
ОСОБЕННОСТИ ЭКСПЛУАТАЦИИ И МОНТАЖА

1. ЯРП оборудован обмедненной шпилькой заземления.
2. ЯРП может быть установлен как на столб, так и на стену.
3. ЯРП рассчитан на установку трехфазных выключателей-разъединителей ВР-32 и ВР-32У с номинальными токами до 400 А со съемной смещенной рукояткой. На монтажной панели ящика выполнены отверстия, соответствующие установочным размерам рубильников ЕКФ, а также на боковой стенке ящика выполнены отверстия под установку съемной рукоятки.
4. **Выключатель-разъединитель и предохранители ППН не входят в комплект поставки ящиков ЯРП. Их необходимо заказывать отдельно, выбрав подходящую модель по таблице подбора комплектующих.**

ТИПОВАЯ КОМПЛЕКТАЦИЯ

1. Монтажная панель.
2. Поводок заземления.
3. Знаки электробезопасности.
4. Сальники.
5. Паспорт.

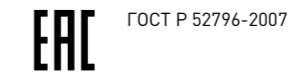
Шафы силовые стеклопластиковые разборные ProPower



Уникальная конструкция шкафа ProPower надежно защищает оборудование, установленное внутри. Шкаф предназначен как для размещения телекоммуникационного, телеметрического оборудования, так и для установки силового оборудования и аппаратуры управления. Есть несколько вариантов комплектации шкафа: без монтажной панели, с металлической монтажной панелью, с пластиковой монтажной панелью. Шафы силовые стеклопластиковые разборные ProPower являются передовым продуктом. Шкаф выполнен из полиэфирного армированного стекловолокном. Шкаф имеет уникальные свойства, превосходящие традиционные металлические аналоги. Шафы ProPower применяются в различных сферах: промышленность, электроэнергетика, на нефтегазовых предприятиях, в металлургии, на очистных сооружениях, на торговых площадках, ЦОД, в качестве щитов ГРЩ, ВРУ, ЩО и т. д. Срок службы – более 25 лет. Вид установки – напольный, навесной.

ПРЕИМУЩЕСТВА:

1. Высокая нагрузочная способность.
2. Антивандальное исполнение.
3. Используются как для телекоммуникационной аппаратуры, так и для размещения силового электрооборудования.
4. Изготовлены из самозатухающего материала.
5. Широкий выбор вариантов комплектации.
6. Стойкость к воздействию внешней среды.
7. Не нуждается в заземлении.



Изображение	Наименование	Габариты (В x Ш x Г), мм	Толщина стенок, мм	Масса нетто, кг	Артикул
	ProPower 1750 x 595 x 320 ЕКФ	1750 x 595 x 320	4	49	f-1750-595-320
	ProPower 1750 x 790 x 320 ЕКФ	1750 x 790 x 320		51	f-1750-790-320
	ProPower 1750 x 990 x 320 ЕКФ	1750 x 990 x 320		55	f-1750-990-320
	ProPower 1750 x 1190 x 320 ЕКФ	1750 x 1190 x 320		59	f-1750-1190-320

Изображение	Наименование	Габариты (В x Ш x Г), мм	Толщина стенок, мм	Масса нетто, кг	Артикул
	ProPower 1150 x 595 x 320 EKF	1150 x 595 x 320	4	39,5	f-1150-595-320
	ProPower 1150 x 790 x 320 EKF	1150 x 790 x 320		44,3	f-1150-790-320
	ProPower 1150 x 990 x 320 EKF	1150 x 990 x 320		40	f-1150-990-320
	ProPower 1150 x 1190 x 320 EKF	1150 x 1190 x 320		42	f-1150-1190-320
	ProPower 870 x 595 x 320 EKF	870 x 595 x 320	4	39	f-870-595-320
	ProPower 870 x 790 x 320 EKF	870 x 790 x 320		41	f-870-790-320
	ProPower 870 x 990 x 320 EKF	870 x 990 x 320		39	f-870-990-320
	ProPower 870 x 1190 x 320 EKF	870 x 1190 x 320		45	f-870-1190-320
	ProPower 1150 x 790 x 480 EKF	1150 x 4790 x 480		58	f-1150-790-480
	ProPower 1150 x 990 x 480 EKF	1150 x 990 x 480		42,5	f-1150-990-480
	ProPower 1150 x 1190 x 480 EKF	1150 x 1190 x 480		42	f-1150-1190-480
	ProPower 650 x 400 x 242 EKF	650 x 400 x 242		34	f-650x400x242
	ProPower 790 x 640 x 940 EKF	940 x 790 x 640		37,5	f-790-640-940
	ProPower 990 x 640 x 940 EKF	940 x 990 x 640		40	f-990-640-940

ДОПОЛНИТЕЛЬНАЯ КОМПЛЕКТАЦИЯ

Наименование	Артикул
Монтажная панель металлическая 1750 x 595 ProPower EKF	f-1750-595-320mp
Монтажная панель металлическая 1750 x 790 ProPower EKF	f-1750-790-320mp
Монтажная панель металлическая 1750 x 990 ProPower EKF	f-1750-990-320mp
Монтажная панель металлическая 1750 x 1190 ProPower EKF	f-1750-1190-320mp
Монтажная панель металлическая 1150 x 595 ProPower EKF	f-1150-595-320mp
Монтажная панель металлическая 1150 x 790 ProPower EKF	f-1150-790-320mp
Монтажная панель металлическая 1150 x 990 ProPower EKF	f-1150-990-320mp
Монтажная панель металлическая 1150 x 1190 ProPower EKF	f-1150-1190-320mp
Монтажная панель металлическая 870 x 595 ProPower EKF	f-870-595-320mp
Монтажная панель металлическая 870 x 790 ProPower EKF	f-870-790-320mp
Монтажная панель металлическая 870 x 990 ProPower EKF	f-870-990-320mp
Монтажная панель металлическая 870 x 1190 ProPower EKF	f-870-1190-320mp
Монтажная панель металлическая 1150 x 790 ProPower EKF	f-1150-790-480mp
Монтажная панель металлическая 1150 x 990 ProPower EKF	f-1150-990-480mp
Монтажная панель металлическая 1150 x 1190 ProPower EKF	f-1150-1190-480mp
Монтажная панель металлическая 650 x 400 ProPower EKF	f-650x400x242mp
Монтажная панель металлическая 940 x 790 ProPower EKF	f-790-640-940mp
Монтажная панель металлическая 940 x 990 ProPower EKF	f-990-640-940mp

ТЕХНИЧЕСКИЕ ХАРАКТЕРИСТИКИ

Параметры	Значения
Угол открытия двери	180°
Диапазон рабочих температур, °С	От -60 до +40
Материал шкафа	Полиэстер, армированный стеклопластиком
Степень защиты по ГОСТу 14254-96	IP 44, IP 54
Упаковка	Трехслойный листовой картон
Климатическое исполнение по ГОСТу 15150-69	УХЛ 1

ГАБАРИТНЫЕ И УСТАНОВОЧНЫЕ РАЗМЕРЫ

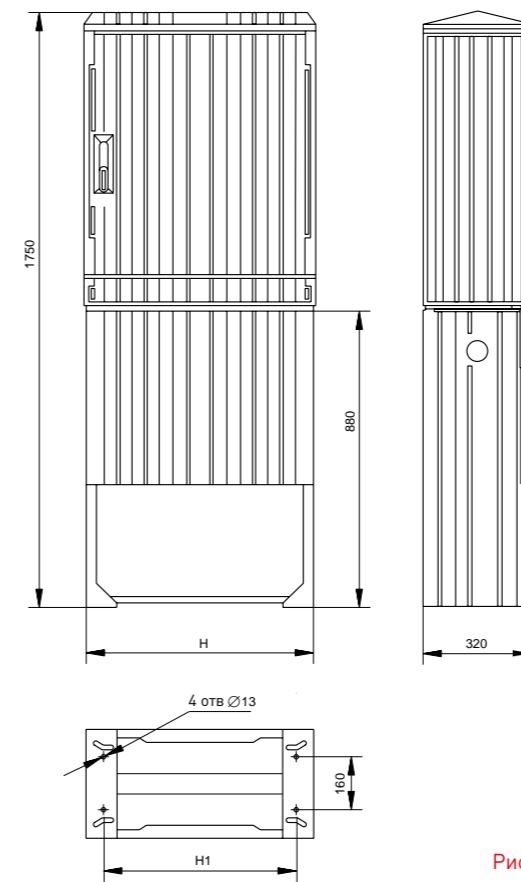


Рис. 1

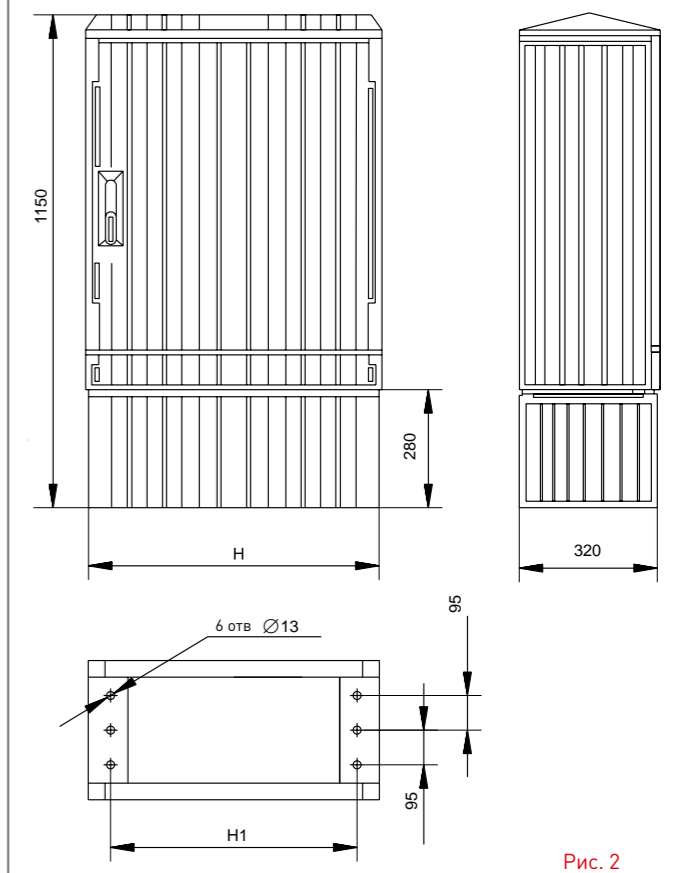


Рис. 2

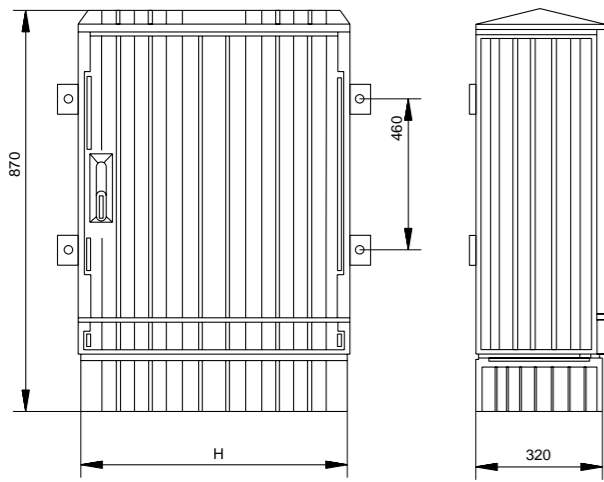


Рис. 3

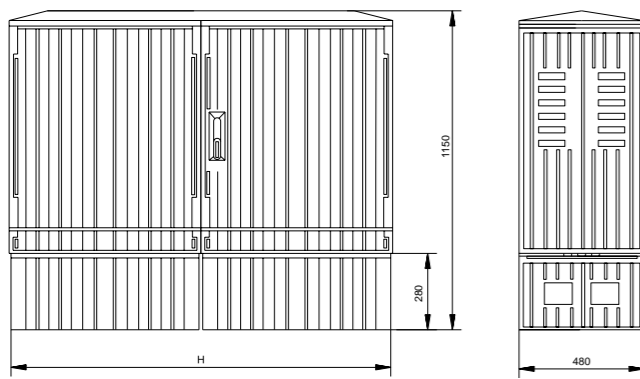


Рис. 4

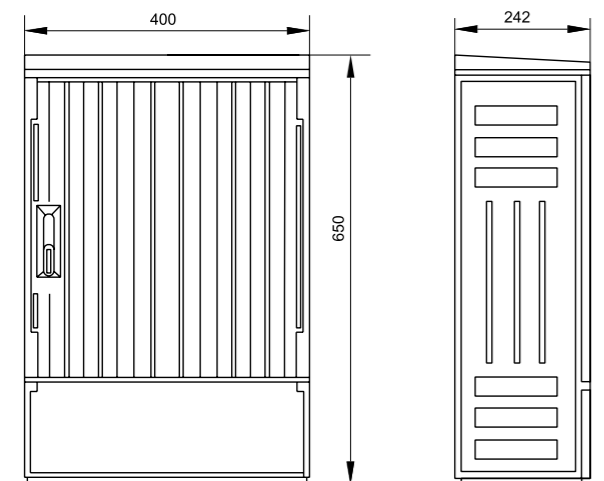


Рис. 5

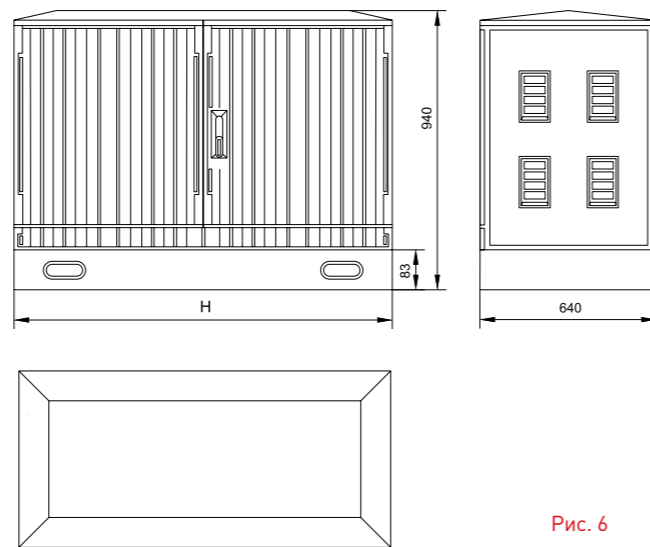


Рис. 6

Наименование	H, мм	H1, мм	Рис.
ProPower 1750 x 595 x 320 EKF	595	490	1
ProPower 1750 x 790 x 320 EKF	790	690	
ProPower 750 x 990 x 320 EKF	990	890	
ProPower 1750 x 1190 x 320 EKF	1190	1090	
ProPower 1150 x 595 x 320 EKF	595	515	2
ProPower 1150 x 790 x 320 EKF	790	700	
ProPower 1150 x 990 x 320 EKF	990	910	
ProPower 1150 x 1190 x 320 EKF	1190	1109	3
ProPower 870 x 595 x 320 EKF	595	515	
ProPower 870 x 790 x 320 EKF	790	700	
ProPower 870 x 990 x 320 EKF	990	910	
ProPower 870 x 1190 x 320 EKF	1190	1109	4
ProPower 1150 x 790 x 480 EKF	790	700	
ProPower 1150 x 990 x 480 EKF	990	900	
ProPower 1150 x 1190 x 480 EKF	1190	1100	6
ProPower 650 x 400 x 242 EKF	-	-	
ProPower 790 x 640 x 940 EKF	790	-	
ProPower 990 x 640 x 940 EKF	990	-	

ОСОБЕННОСТИ ЭКСПЛУАТАЦИИ И МОНТАЖА

1. Корпус предназначен для жестких условий эксплуатации.
2. Напольная или навесная установка.

ТИПОВАЯ КОМПЛЕКТАЦИЯ

1. Шкаф силовой стеклопластиковый ProPower.
2. Паспорт.

Шкафы стеклопластиковые Praxis



Полиэстеровые шкафы Praxis, армированные стекловолокном, предназначены для жестких условий эксплуатации и являются выгодной заменой шкафов из нержавеющей стали. Шкафы Praxis не требуют окраски, не выгорают на солнце, то есть устойчивы к ультрафиолетовому излучению, и оптимальны, как для уличной эксплуатации, так и для размещения внутри зданий. Шкафы не поглощают воду, устойчивы к повышенным нагрузкам и имеют антивандальное исполнение. Уникальная монолитная конструкция шкафа без стыков и зазоров надежно защищает оборудование, установленное внутри. Есть несколько вариантов комплектации шкафа: без монтажной панели, с металлической монтажной панелью, с пластиковой монтажной панелью. Шкаф предназначен как для размещения телекоммуникационного, телеметрического оборудования, так и для установки силового оборудования и аппаратуры управления. Область применения шкафов достаточно широка: от пищевого производства до предприятий РЖД, нефтегазового сектора. Срок службы – более 25 лет. Вид установки – навесной.

ПРЕИМУЩЕСТВА:

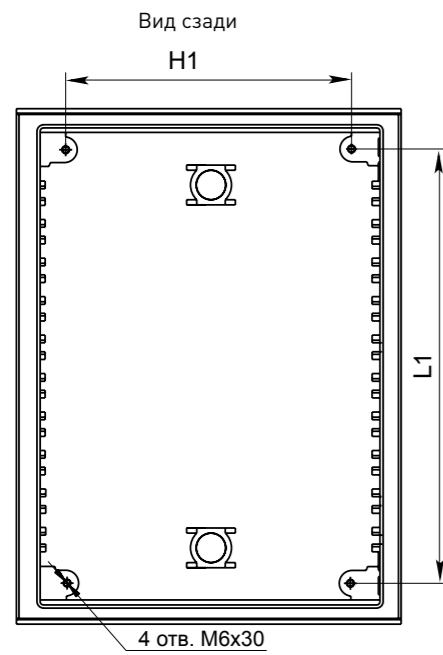
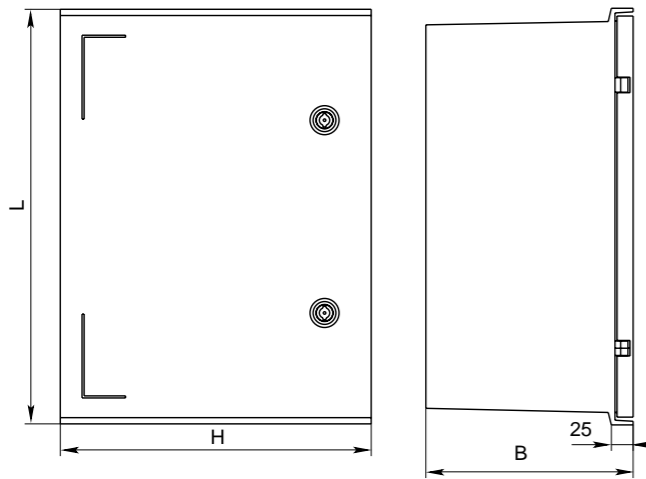
1. Широкая область применения.
2. Высокая нагрузочная способность.
3. Антивандальное исполнение.
4. Шкафы изготовлены из самозатухающего материала и не требуют заземления.
5. Монолитная конструкция шкафа.
6. Широкий выбор вариантов комплектации.
7. Степень защиты IP 66.
8. Устойчивы к воздействиям внешней среды.

Номенклатура	Габариты (В x Ш x Г), мм	Толщина стенок и дверей, мм	Масса нетто, кг	Артикул
Шкаф стеклопластиковый 300x250x140 IP 66 Praxis	300 x 250 x 140	3	3,14	smc-320-250-140
Шкаф стеклопластиковый 400 x 300 x 200 IP 66 Praxis	400 x 300 x 200		4,54	smc-400-300-200
Шкаф стеклопластиковый 400 x 400 x 200 IP 66 Praxis	400 x 400 x 200		5,78	smc-400-400-200
Шкаф стеклопластиковый 500 x 400 x 200 IP 66 Praxis	500 x 400 x 200		6,44	smc-500-400-200
Шкаф стеклопластиковый 600 x 400 x 230 IP 66 Praxis	600 x 400 x 230		7,92	smc-600-400-230
Шкаф стеклопластиковый 600 x 500 x 230 IP 66 Praxis	600 x 500 x 230		9,4	smc-320-250-230
Шкаф стеклопластиковый 800 x 600 x 300 IP 66 Praxis	800 x 600 x 300		15,09	smc-320-250-300

ДОПОЛНИТЕЛЬНАЯ КОМПЛЕКТАЦИЯ

Наименование	Масса нетто, кг	Артикул
Монтажная панель металлическая 400 x 300 x 200 Praxis	3,5	smc-400-300-200-mp
Монтажная панель металлическая 400 x 400 x 200 Praxis	3,8	smc-400-400-200-mp
Монтажная панель металлическая 500 x 400 x 200 Praxis	4,1	smc-500-400-200-mp
Монтажная панель металлическая 600 x 400 x 230 Praxis	4,3	smc-600-400-230-mp
Монтажная панель металлическая 600 x 500 x 230 Praxis	5	smc-320-250-230-mp
Монтажная панель металлическая 800 x 600 x 300 Praxis	5,1	smc-320-250-300-mp
Монтажная панель металлическая 400 x 300 x 200 Praxis	3,5	smc-400-300-200-m
Монтажная панель металлическая 400 x 400 x 200 Praxis	3,8	smc-400-400-200-m
Монтажная панель металлическая 500 x 400 x 200 Praxis	4,1	smc-500-400-200-m
Монтажная панель металлическая 600 x 400 x 230 Praxis	4,3	smc-600-400-230-m
Монтажная панель металлическая 600 x 500 x 230 Praxis	5	smc-320-250-230-m
Монтажная панель металлическая 800 x 600 x 300 Praxis	5,1	smc-320-250-300-m

ГАБАРИТНЫЕ И УСТАНОВОЧНЫЕ РАЗМЕРЫ



Наименование	L	L1	H	H1	B
Шкаф стеклопластиковый 300 x 250 x 140 IP 66 Paxis	300	246,5	250	176	140
Шкаф стеклопластиковый 400 x 300 x 200 IP 66 Paxis	400	338	300	221	200
Шкаф стеклопластиковый 400 x 400 x 200 IP 66 Paxis	400	338	400	321	200
Шкаф стеклопластиковый 500 x 400 x 200 IP 66 Paxis	500	436	400	327	200
Шкаф стеклопластиковый 600 x 400 x 230 IP 66 Paxis	600	536	400	321	230
Шкаф стеклопластиковый 600 x 500 x 230 IP 66 Paxis	600	536	500	421	230
Шкаф стеклопластиковый 800 x 600 x 300 IP 66 Paxis	800	736	600	514	300

ТЕХНИЧЕСКИЕ ХАРАКТЕРИСТИКИ

Параметры	Значения
Цвет покрытия	RAL 7035
Угол открытия двери	180°
Диапазон рабочих температур, °C	От -40 до +50
Материал шкафа	Полиэстер, армированный стеклопластиком
Степень защиты	IP 66
Климатическое исполнение по ГОСТу 15150-69	УХЛ 1
Упаковка	Трехслойный листовой картон

ОСОБЕННОСТИ ЭКСПЛУАТАЦИИ И МОНТАЖА

Корпус предназначен для жестких условий эксплуатации.

ТИПОВАЯ КОМПЛЕКТАЦИЯ

1. Шкаф стеклопластиковый Paxis.
2. Паспорт.

Щиты распределительные пластиковые ЩРН-ПГ (IP 65)



Щиты распределительные ЩРН-ПГ IP 65 выполнены из ABS-пластика, предназначены для установки модульной аппаратуры. Используются для электроустановки в жилых, административных, торговых и производственных зданиях, а также в помещениях с высокой влажностью. Вид установки – навесной.

ПРЕИМУЩЕСТВА:

1. Высокопрочный герметичный корпус.
2. Безопасная и удобная эксплуатация.
3. Быстрая, надежная и удобная установка оборудования и монтаж корпуса.
4. Имеют выламываемые вводы для кабелей со всех сторон.
5. Съемная DIN-рейка для облегчения кабельной разводки.
6. Нулевые шины N, PE в комплекте.
7. Комплекуются маркировочной лентой.
8. Возможность опломбировки.

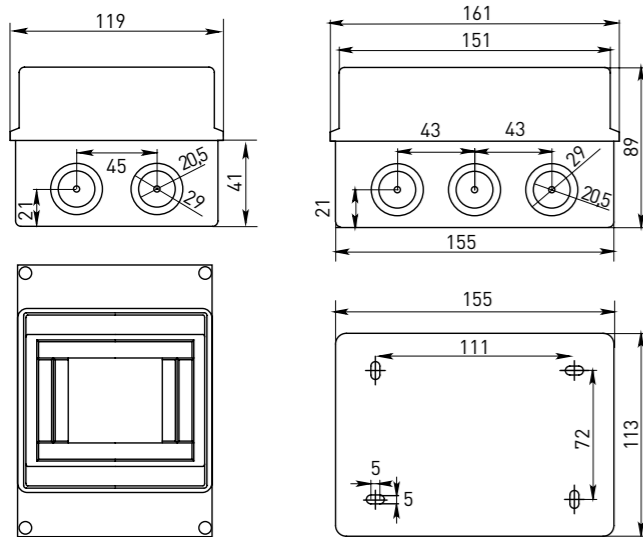
Изображение	Наименование	Габариты (В x Ш x Г), мм	Максимальное кол-во модулей	Количество DIN-реек	Масса нетто, кг	Артикул
	ЩРН-ПГ-5 IP 65	155 x 119 x 89	5	1	0,375	pb65-n-pg-5
	ЩРН-ПГ-8 IP 65	147,5 x 203 x 89	8		0,567	pb65-n-pg-8
	ЩРН-ПГ-12 IP 65	198 x 254 x 106	12		0,800	pb65-n-pg-12
	ЩРН-ПГ-18 IP 65	199 x 366 x 106	18	2	1,200	pb65-n-pg-18
	ЩРН-ПГ-24 IP 65	354 x 271,5 x 109	24			

ТЕХНИЧЕСКИЕ ХАРАКТЕРИСТИКИ

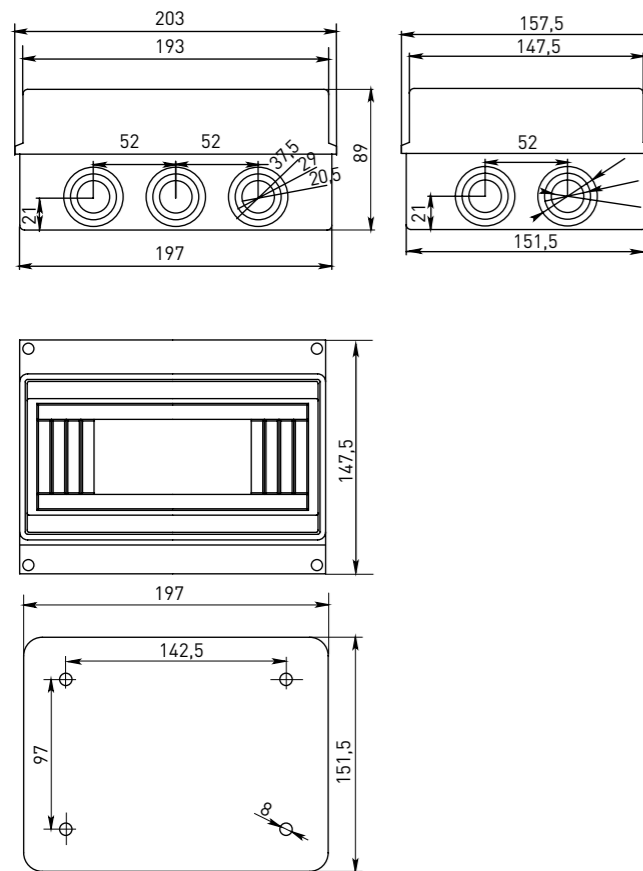
Параметры	Значения
Номинальное рабочее напряжение, В	230/400
Материал корпуса	ABS-пластик
Степень защиты по ГОСТу 14254-96	IP 65
Климатическое исполнение по ГОСТу 15150-69	УХЛ 3

ГАБАРИТНЫЕ И УСТАНОВОЧНЫЕ РАЗМЕРЫ

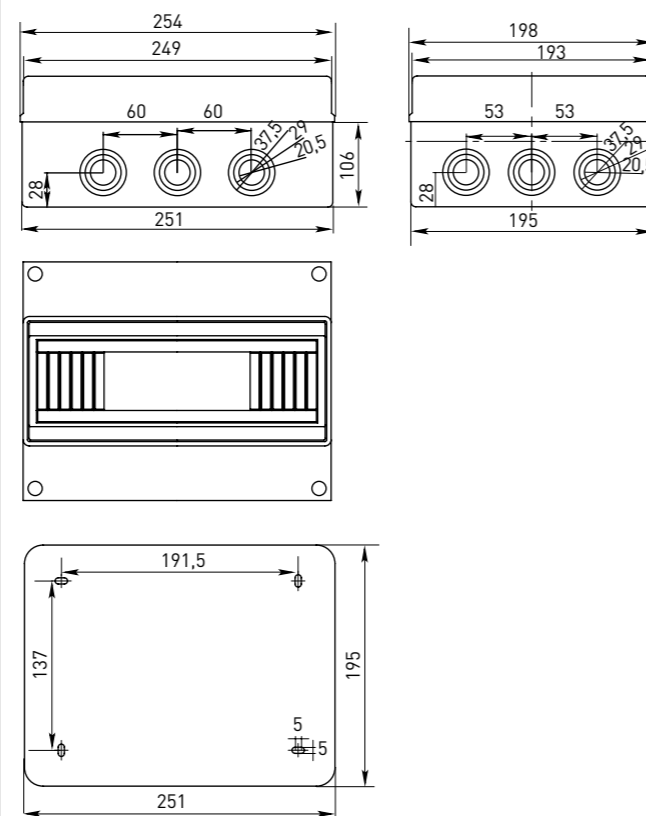
ЩРН-ПГ-5



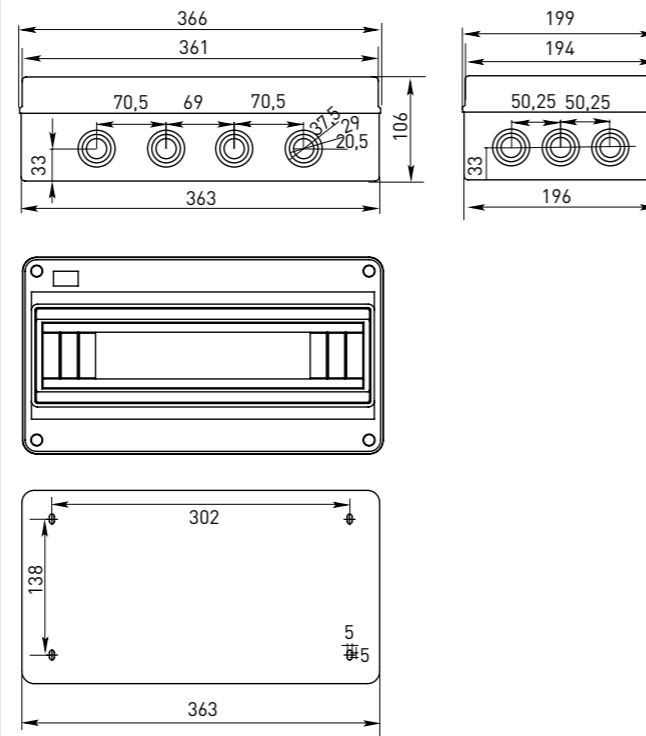
ЩРН-ПГ-8



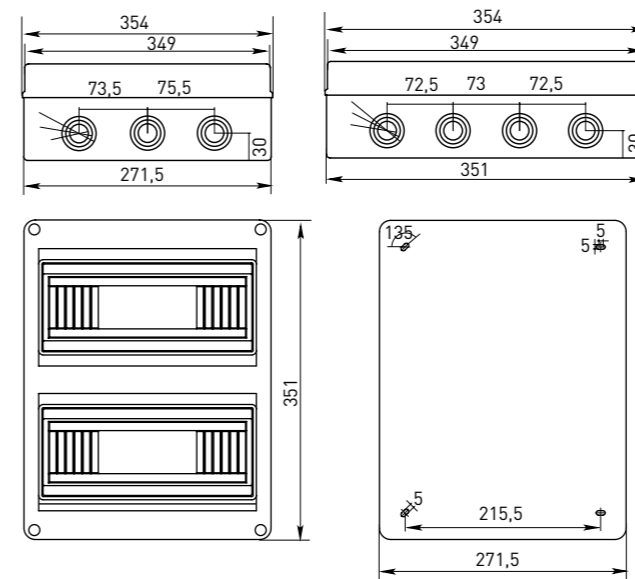
ЩРН-ПГ-12



ЩРН-ПГ-18



ЩРН-ПГ-24

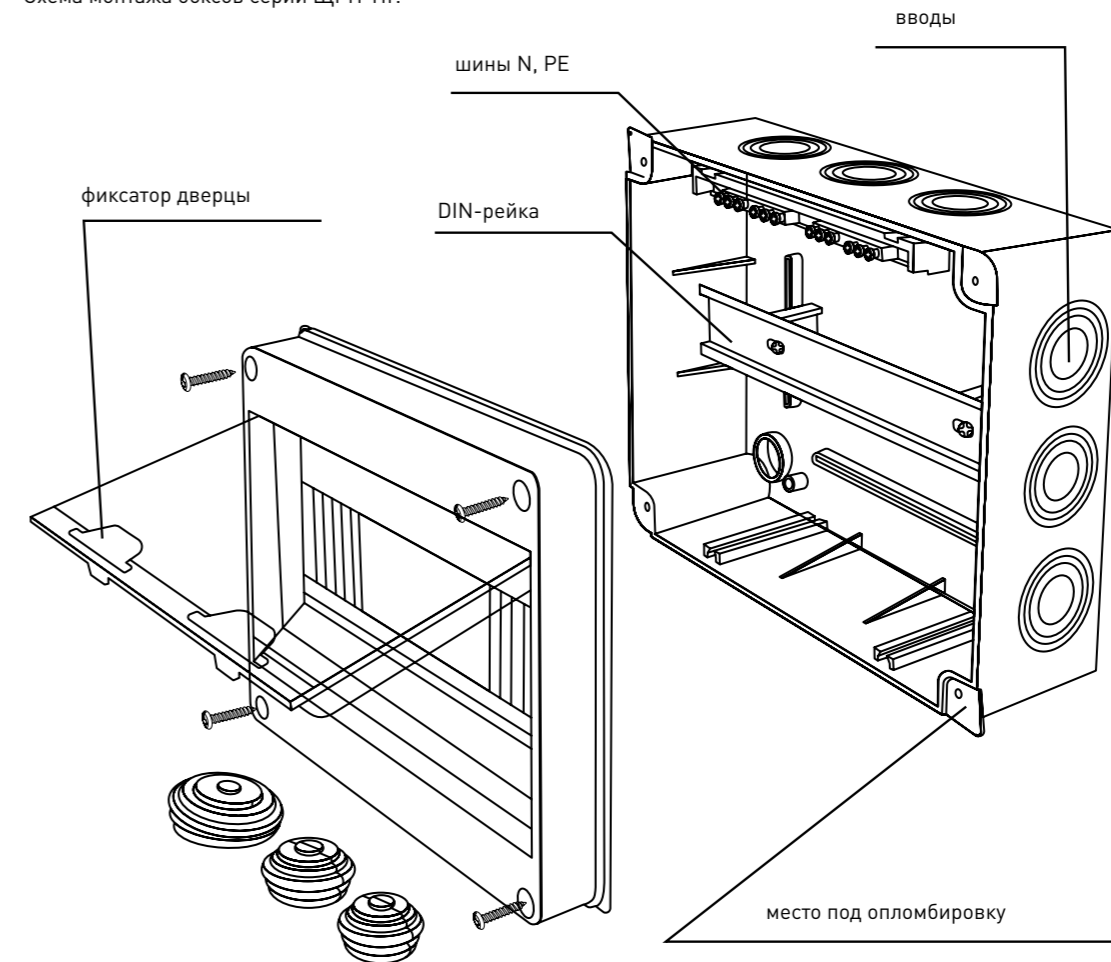


ТИПОВАЯ КОМПЛЕКТАЦИЯ

1. Щит ЩРН-ПГ.
2. Нулевые шины N, PE.
3. Маркировочная лента.
4. DIN-рейка.
5. Винты, дюбель-гвозди.

ОСОБЕННОСТИ ЭКСПЛУАТАЦИИ И МОНТАЖА

Схема монтажа боксов серии ЩРН-ПГ.



Щит учетный пластиковый ЩУ-П IP 54



Щиты учетные пластиковые серии ЩУ-П предназначены для установки однофазного счетчика и модульных аппаратов защиты (выключателей автоматических, выключателей нагрузки, дифференциальных автоматических выключателей) в однофазных цепях переменного тока напряжением 230 В частотой 50 Гц. Обладая высокой степенью защиты IP 54, щиты серии ЩУ-П могут без ограничений применяться практически во всех типах жилых, административных и промышленных зданий, в том числе в помещениях с повышенным уровнем пыли и влаги. Широкий температурный диапазон (от -25 до +40 °С) обеспечивает возможность установки корпуса вне помещений: как на плоских поверхностях, так и на столбах, опорах и иных концентрических приспособлениях диаметром не более 320 мм. Возможность опломбировки счетчика позволяет использовать щит на границах в частном секторе и дачном строительстве. Окошки из прозрачного пластика обеспечивают легкое и удобное считывание показателей электросчетчика, а также дают возможность контролировать текущее состояние аппарата защиты. Управление аппаратом защиты происходит без открытия корпуса, за счет использования внешнего механизма взвода аппарата. Вид установки – навесной.

ПРЕИМУЩЕСТВА:

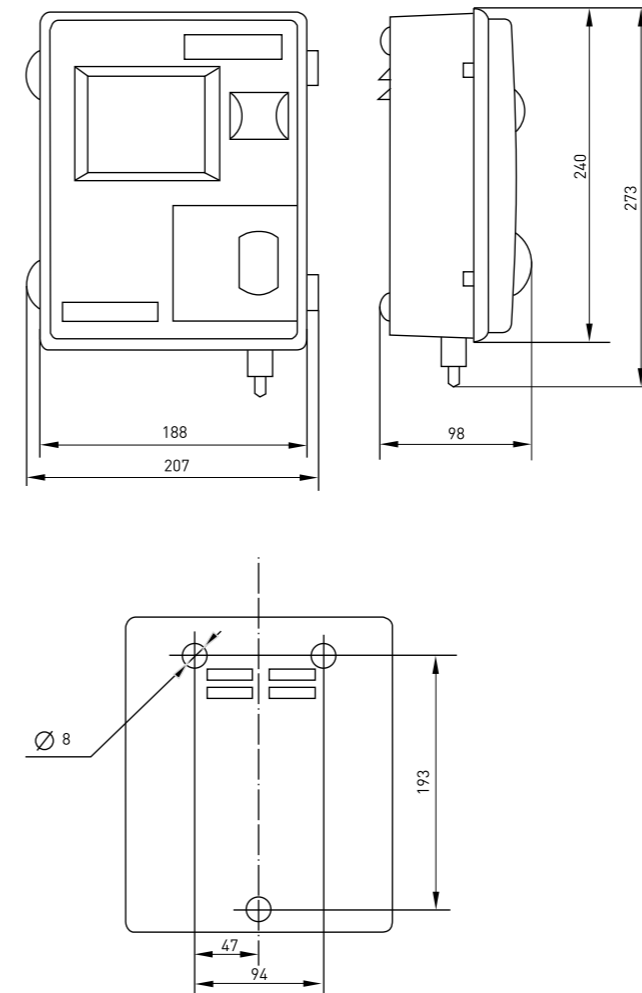
1. Легкий, удобный, герметичный корпус.
2. Возможность монтажа на стену или на столб.
3. Механизм взвода аппарата защиты.
4. Возможность установки вместо счетчика электроэнергии до 6 модулей аппаратов защиты (DIN-рейка поставляется в комплекте).
5. Возможность удобной опломбировки корпуса за счет специальных винтов (поставляются в комплекте).
6. Система взвода автомата без открытия бокса.

Наименование	Габариты (В x Ш x Г), мм	Максимальное кол-во модулей	Количество DIN-реек	Масса нетто, кг	Артикул
ЩУ-П IP 54	239 x 187 x 98	1	1	0,850	pb-y-54

ТЕХНИЧЕСКИЕ ХАРАКТЕРИСТИКИ

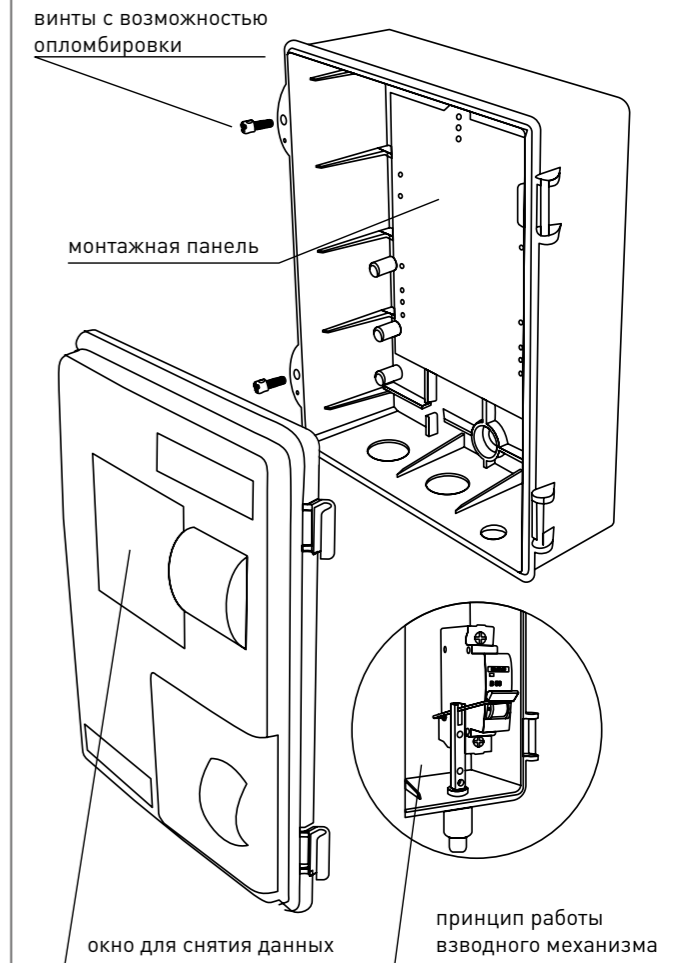
Параметры	Значения
Номинальное рабочее напряжение, В	230/400
Материал корпуса	ABS-пластик
Степень защиты по ГОСТу 14254-96	IP 54
Климатическое исполнение по ГОСТу 15150-69	УХЛ 3

ГАБАРИТНЫЕ И УСТАНОВОЧНЫЕ РАЗМЕРЫ



ОСОБЕННОСТИ ЭКСПЛУАТАЦИИ И МОНТАЖА

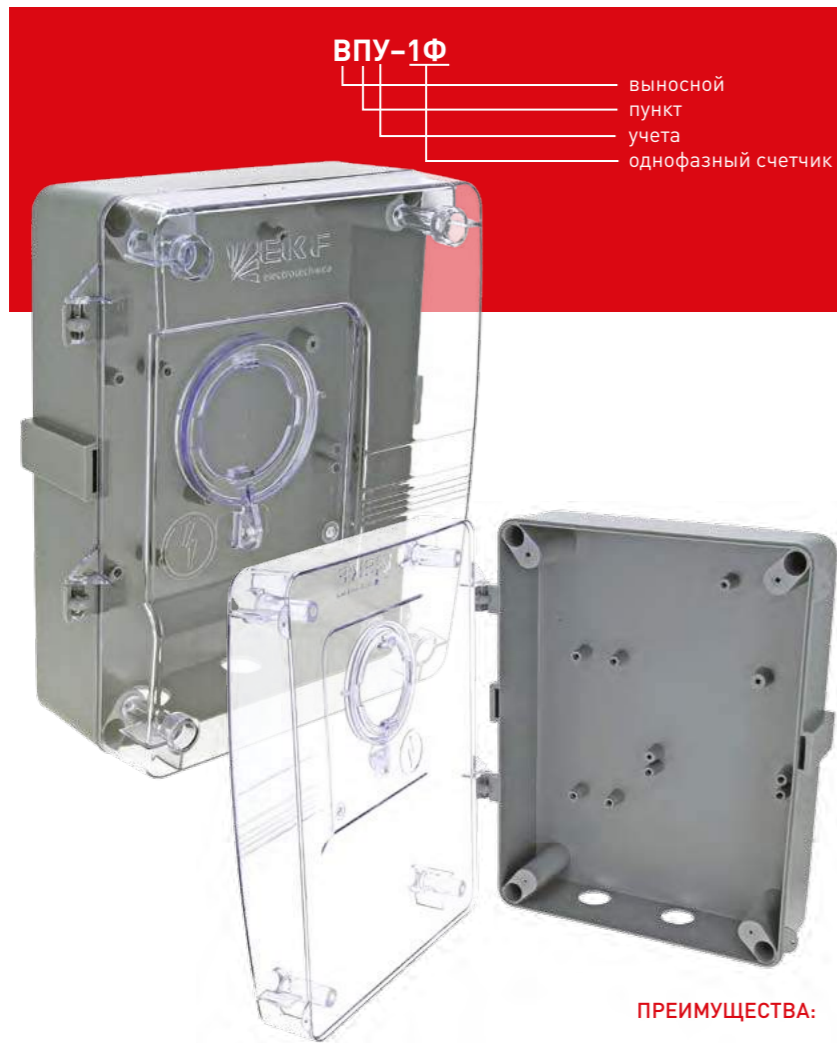
Схема монтажа бокса серии ЩУ-П.



ТИПОВАЯ КОМПЛЕКТАЦИЯ

1. Щит учетный ЩУ-П.
2. Маркировочная лента.
3. Оцинкованная DIN-рейка.
4. Дюбель-гвозди.

Бокс ВПУ-1Ф



Бокс ВПУ-1Ф выполнен из ABS-пластика и предназначен для размещения и защиты однофазных счетчиков электрической энергии и автоматических выключателей от воздействия окружающей среды, и механических повреждений при создании выносного пункта учета потребления электрической энергии в однофазных цепях переменного тока. Конструктивное исполнение бокса обеспечивает безопасность обслуживающего персонала. А система пломбировки защищает оборудование от несанкционированного доступа потребителей к последнему.

Бокс предназначен для установки на кирпичную или бетонную стену. Кроме того, предусмотрена возможность крепления бокса к опоре любого диаметра с применением дополнительных конструктивных элементов. Бокс устанавливается на улице либо в закрытых помещениях.

Конструктивно бокс состоит из основания толщиной 4,2 мм и съемной прозрачной крышки, в которой имеется окно для доступа к отходящему автоматическому выключателю. Данное окно защищается заглушкой с резиновой прокладкой. Крышка фиксируется в основании с помощью четырех винтов М6 х 50.

В основании бокса предусмотрены крепежные отверстия, которые позволяют установить однофазный счетчик любой модели серии СКАТ, а также счетчики других производителей. Модульная аппаратура устанавливается на стандартные DIN-рейки.

В боксе предусмотрены конструктивные элементы для пломбирования крышки и заглушки, что предотвращает доступ к оборудованию неквалифицированного персонала.

ПРЕИМУЩЕСТВА:

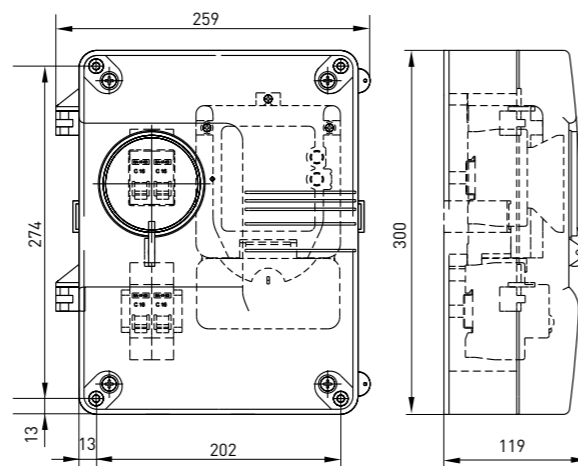
1. Легкий, удобный, герметичный корпус.
2. Возможность монтажа на стену или на опору.
3. Возможность удобной опломбировки.
4. Степень защиты IP 54.

Наименование	Габариты (В x Ш x Г), мм	Масса нетто, кг	Артикул
ВПУ-1Ф IP 54	300 x 259 x 119	1,2	vpu-1f

ТЕХНИЧЕСКИЕ ХАРАКТЕРИСТИКИ

Параметры	Значения
Номинальное рабочее напряжение, В	230/400
Степень защиты по ГОСТу 14254-963	IP 54
Диапазон рабочих температур, °С	От -40 до +50
Количество вводов Ø 30	3
Угол открытия дверей	180°
Масса бокса с оборудованием, кг	2,2
Степень защиты по ГОСТу 14254-96	IP 31, IP 54
Упаковка	Трехслойный листовой картон
Климатическое исполнение по ГОСТу 15150-69	УХЛ 3

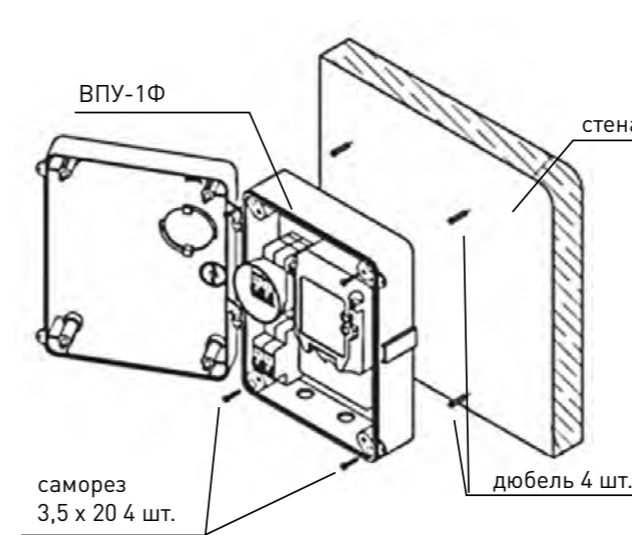
ГАБАРИТНЫЕ И УСТАНОВОЧНЫЕ РАЗМЕРЫ



ОСОБЕННОСТИ ЭКСПЛУАТАЦИИ И МОНТАЖА

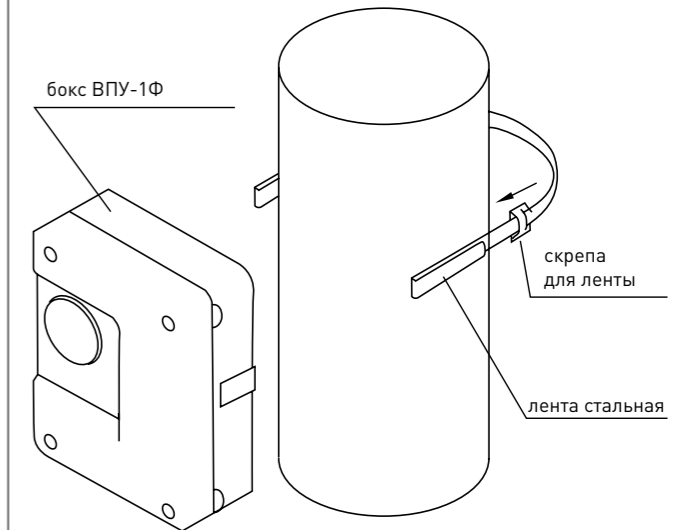
Порядок монтажа на стену:

1. Открыть крышку бокса.
2. Установить на DIN-рейки автоматические выключатели.
3. Установить счетчик электрической энергии.
4. Развести электрические соединения между электроэлементами.
5. Проверить качество выполненного монтажа.
6. Установить бокс на стену в установленном месте и закрепить с помощью крепежа, входящего в комплект поставки.
7. Установить на отходящий автоматический выключатель ограничитель, закрыть крышку и зафиксировать ее при помощи винтов М6 х 50, также входящие в комплект поставки бокса.
8. При необходимости опломбировать бокс.



Порядок монтажа на столб:

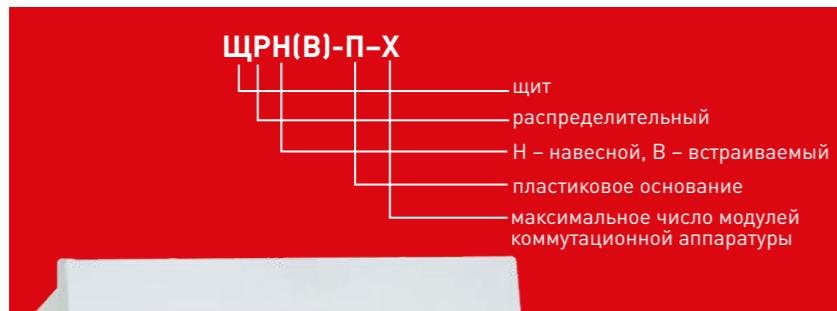
1. Выполнить сборку бокса так же, как и при монтаже на стену (см. порядок монтажа на стену).
2. Отмерить стальную ленту необходимой длины в зависимости от диаметра столба, так чтобы после продевания ленты через кронштейн основания осталось еще минимум 80 мм с обоих концов.
3. Надеть на ленту две скрепы.
4. Продеть ленту через кронштейн основания.
5. Зажать ленту, как показано на рисунке, с помощью скрепы.



ТИПОВАЯ КОМПЛЕКТАЦИЯ

1. Бокс ВПУ-1Ф – 1 шт.
2. Комплект крепежа бокса к стене – 1 шт.
3. Комплект крепежа бокса к столбу – 1 шт.
4. Паспорт.

Щиты распределительные пластиковые серий ЩРН-П и ЩРВ-П IP 40



Щиты распределительные ЩРН-П и ЩРВ-П IP 40 предназначены для установки модульной аппаратуры. Изготовлены из высококачественного ABS-пластика. Используются для электромонтажа в жилых, административных, торговых и производственных зданиях. Вид установки – встраиваемый и навесной.



ПРЕИМУЩЕСТВА:

1. Компактность.
2. Широкий модельный ряд.
3. Безопасная и удобная эксплуатация.
4. Выполнены из самозатухающего пластика.
5. Быстрая, надежная и удобная установка оборудования и монтажа конструкции.
6. Выштампованные вводы для кабелей со всех сторон.
7. Съемная DIN-рейка для облегчения кабельной разводки.
8. Нулевая шина N, PE в комплекте.
9. Белая глянцевая поверхность.

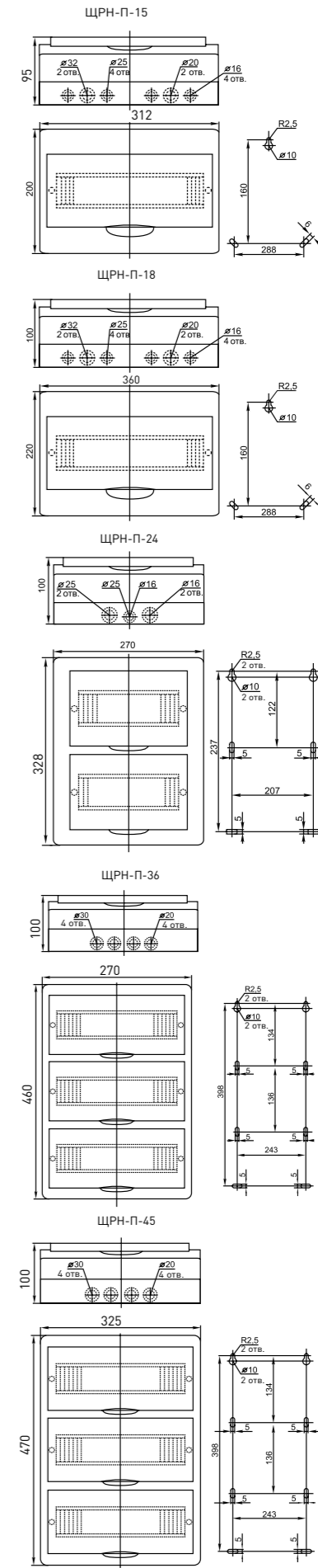
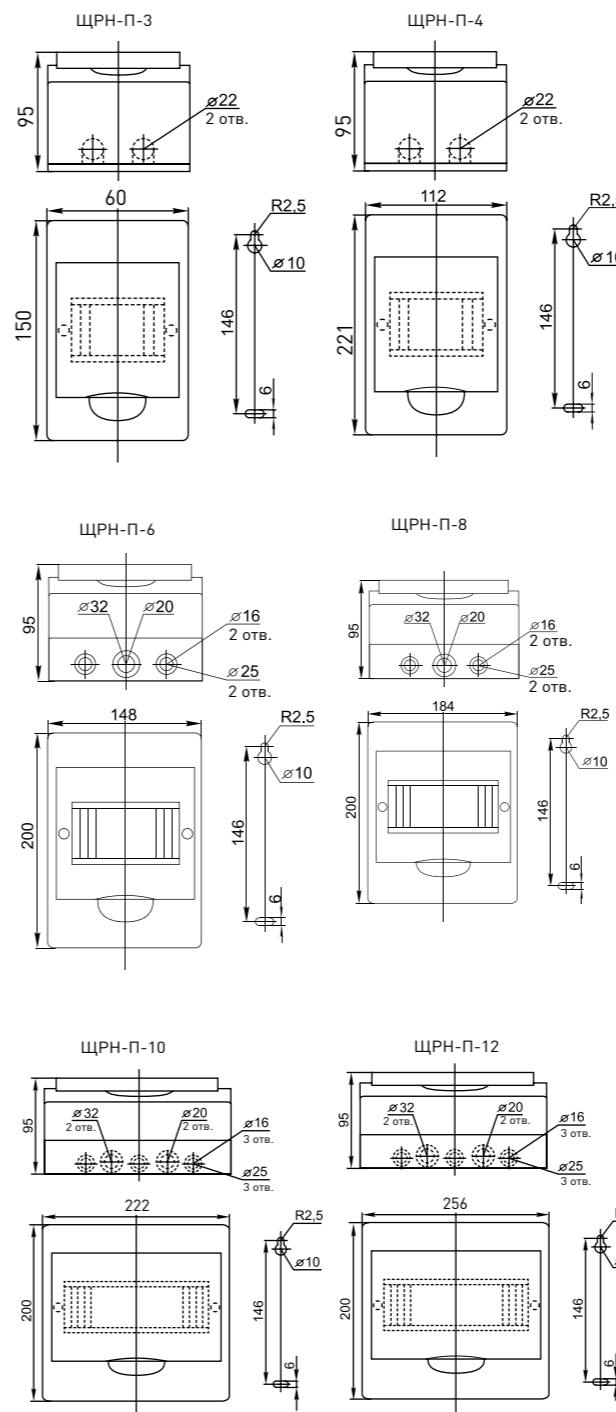
Изображение	Наименование	Габариты (В x Ш x Г), мм	Габариты ниши (В x Ш x Г), мм	Максим. кол-во модулей	Количество DIN-реек	Масса нетто, кг	Артикул
	ЩРН-П-3 IP 40	150 x 95 x 60	-	3	1	0,467	pb40-n-3
	ЩРН-П-4 IP 40	221 x 136 x 90	-	4	1	0,467	pb40-n-4
	ЩРН-П-6 IP 40	200 x 148 x 95	-	6	1	0,497	pb40-n-6
	ЩРН-П-8 IP 40	200 x 184 x 95	-	8	1	0,613	pb40-n-8
	ЩРН-П-10 IP 40	200 x 222 x 95	-	10	1	0,735	pb40-n-10
	ЩРН-П-12 IP 40	200 x 256 x 95	-	12	1	0,760	pb40-n-12
	ЩРН-П-15 IP 40	200 x 312 x 95	-	15	1	0,900	pb40-n-15
	ЩРН-П-18 IP 40	220 x 360 x 100	-	18	1	1,240	pb40-n-18
	ЩРН-П-24 IP 40	328 x 270 x 100	-	24	2	1,490	pb40-n-24
	ЩРН-П-36 IP 40	460 x 270 x 100	-	36	3	2,140	pb40-n-36
ЩРН-П-45 IP 40	470 x 325 x 100	-	45	3	2,200	pb40-n-45	
	ЩРВ-П-3 IP 40	150 x 95 x 60	142 x 90 x 60	3	1	0,226	pb40-v-3
	ЩРВ-П-4 IP 40	221 x 136 x 90	210 x 124 x 65	4	1	0,537	pb40-v-4
	ЩРВ-П-6 IP 40	221 x 172 x 90	210 x 162 x 65	6	1	0,653	pb40-v-6
	ЩРВ-П-8 IP 40	221 x 208 x 90	210 x 195 x 65	8	1	0,730	pb40-v-8
	ЩРВ-П-10 IP 40	221 x 246 x 90	215 x 235 x 65	10	1	0,840	pb40-v-10
	ЩРВ-П-12 IP 40	221 x 278 x 90	210 x 265 x 65	12	1	0,930	pb40-v-12
	ЩРВ-П-15 IP 40	221 x 334 x 90	210 x 324 x 65	15	1	1,153	pb40-v-15
	ЩРВ-П-18 IP 40	251 x 398 x 100	233 x 375 x 75	18	1	1,500	pb40-v-18
	ЩРВ-П-24 IP 40	350 x 300 x 100	320 x 267 x 75	24	2	1,660	pb40-v-24
	ЩРВ-П-36 IP 40	482 x 300 x 100	450 x 270 x 75	36	3	2,400	pb40-v-36
	ЩРВ-П-45 IP 40	505 x 365 x 110	470 x 325 x 85	45	3	2,400	pb40-v-45

ТЕХНИЧЕСКИЕ ХАРАКТЕРИСТИКИ

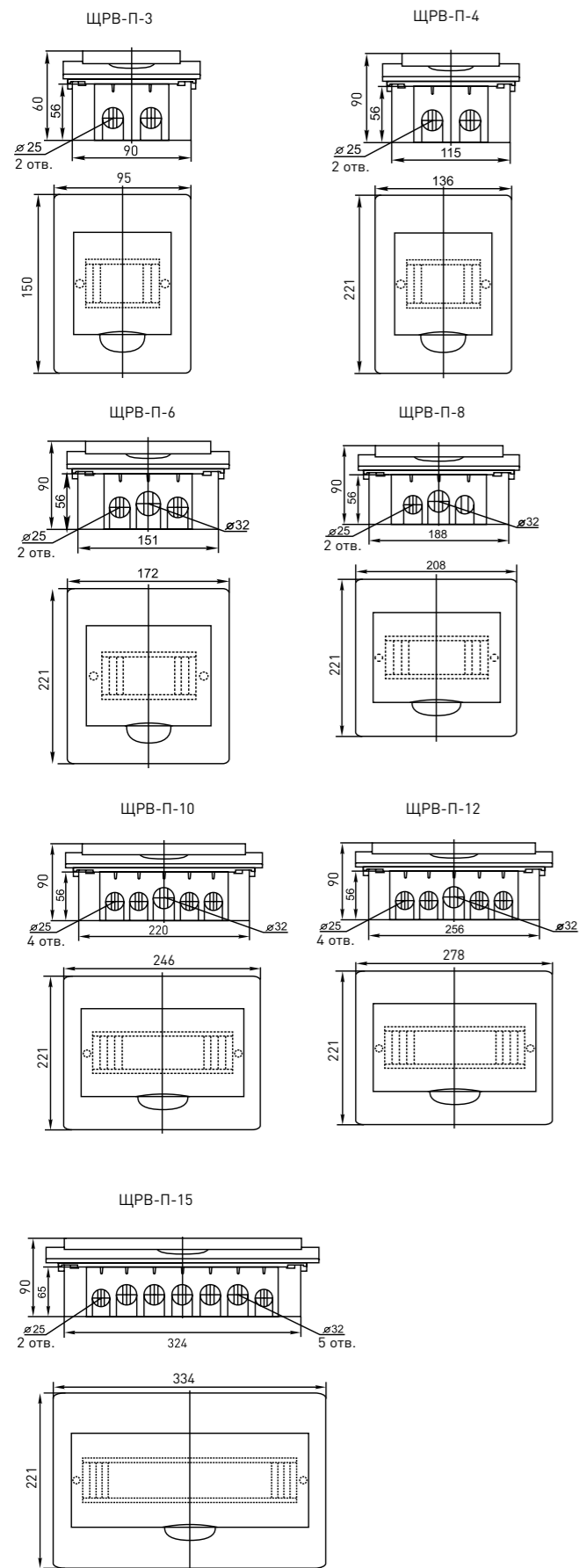
Параметры	Значения
Номинальное рабочее напряжение, В	240/415
Материал корпуса	ABS-пластик
Степень защиты по ГОСТу 14254-96	IP 40
Климатическое исполнение по ГОСТу 15150-69	УХЛ 3

ГАБАРИТНЫЕ И УСТАНОВОЧНЫЕ РАЗМЕРЫ

Щиты распределительные пластиковые серии ЩРН-П (навесные)

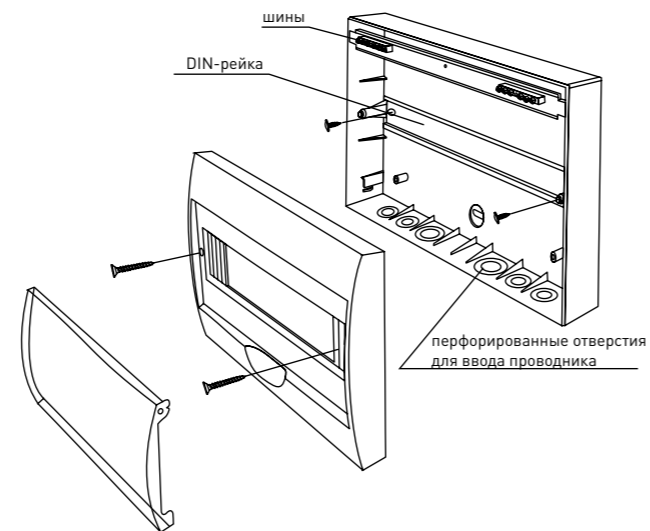


Щиты распределительные пластиковые серии ЩРВ-П (встраиваемые)



ОСОБЕННОСТИ ЭКСПЛУАТАЦИИ И МОНТАЖА

Схема монтажа боксов серии ЩРН-П и ЩРВ-П IP 40



ТИПОВАЯ КОМПЛЕКТАЦИЯ

1. Бокс ЩРН(В)-П.
2. Нулевые шины N, PE.
3. DIN-рейка.
4. Винты.

Щиты распределительные пластиковые серии КМПн



Щиты распределительные КМПн предназначены для установки модульной аппаратуры. Используются для установки в офисах, жилых и технических помещениях хозяйственного назначения. Вид установки – навесной.

ПРЕИМУЩЕСТВА:

1. Быстрая, надежная установка.
2. Выполнены из полистирола.
3. Возможность опломбировки.

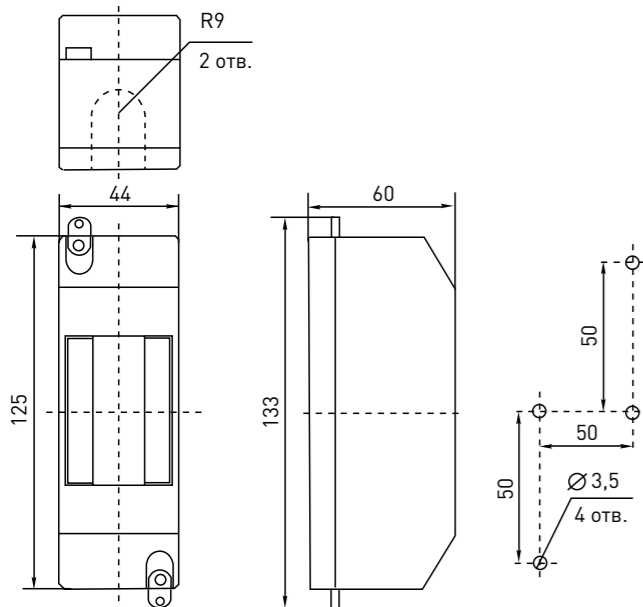
Изображение	Наименование	Габариты (В x Ш x Г), мм	Максимальное кол-во модулей	Количество DIN-реек	Масса нетто, кг	Артикул
	Бокс КМПн-1/2 ЕКФ	133 x 60 x 44	2	1	0,05	pbn40-n-2
	Бокс КМПн-1/4 ЕКФ	133 x 85 x 60	4	1	0,08	pbn40-n-4

ТЕХНИЧЕСКИЕ ХАРАКТЕРИСТИКИ

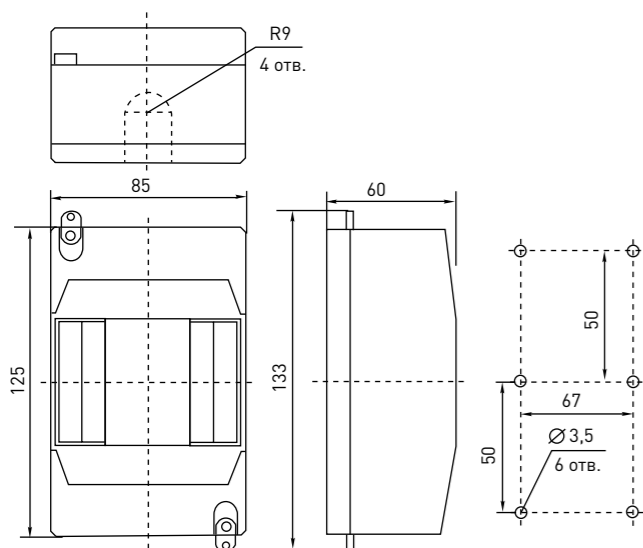
Параметры	Значения
Степень защиты по ГОСТу 14254-96	IP 40
Материал корпуса	ABS-пластик
Климатическое исполнение по ГОСТу 15150-69	УХЛ 3

ГАБАРИТНЫЕ И УСТАНОВОЧНЫЕ РАЗМЕРЫ

КМПн-1/2



КМПн-1/4



ТИПОВАЯ КОМПЛЕКТАЦИЯ

1. Щит КМПн.
2. Паспорт.

Щиты распределительные пластиковые серий ЩРН-Пм и ЩРВ-Пм IP 40



ПРЕИМУЩЕСТВА:

1. Компактность.
2. Широкий модельный ряд.
3. Безопасная и удобная эксплуатация.
4. Быстрая, надежная и удобная установка оборудования и монтажа конструкции.
5. Имеют выштампованные вводы для кабелей со всех сторон.
6. Съемная DIN-рейка для облегчения кабельной разводки.
7. Выполнены из самозатухающего пластика.
8. Нулевые шины N, PE в комплекте.
9. Цвет белый RAL 9010.

Щиты распределительные ЩРН-Пм и ЩРВ-Пм IP 40 выполнены из ABS-пластика, предназначены для установки модульной аппаратуры. Используются для электромонтажа в жилых, административных, торговых и производственных зданиях. Вид установки – встраиваемый и навесной.

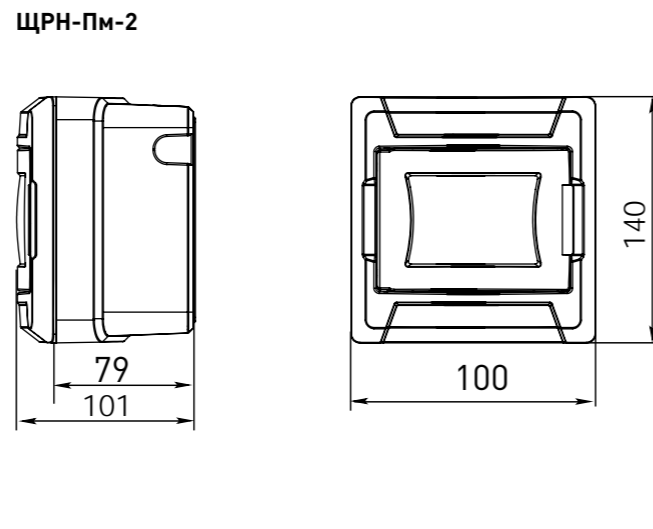
Изображение	Наименование	Габариты (В x Ш x Г), мм	Максим. кол-во модулей	Количество DIN-реек	Масса нетто, кг	Артикул
	ЩРН-Пм-2	140 x 100 x 101	2	1	0,2300	pbm40-sn-2
	ЩРН-Пм-6	140 x 180 x 101	6	1	0,2220	pbm40-n-6
	ЩРН-Пм-9	165 x 240 x 101	9	1	0,3100	pbm40-n-9
	ЩРН-Пм-12	207 x 307 x 101	12	1	0,4860	pbm40-n-12
	ЩРН-Пм-16	272,5 x 240 x 101	16	2	0,5300	pbm40-n-16
	ЩРН-Пм-24	340 x 307 x 101	24	2	0,8360	pbm40-n-24
	ЩРН-Пм-36	473 x 306 x 101	36	3	1,3680	pbm40-n-36

Изображение	Наименование	Габариты (В x Ш x Г), мм	Габариты ниши (В x Ш x Г), мм	Макс. кол-во модулей	Количество DIN-реек	Масса нетто, кг	Артикул
	ЩРВ-Пм-2	140x140x101	135 x 97 x 68	2	1	0,2300	pbm40-v-2
	ЩРВ-Пм-6	140 x 180 x 101	140 x 180 x 101	6	1	0,2050	pbm40-v-6
	ЩРВ-Пм-9	165 x 240 x 101	159,50 x 234 x 68	9	1	0,3100	pbm40-v-9
	ЩРВ-Пм-12	207 x 307 x 101	207 x 307 x 101	12	1	0,5200	pbm40-v-12
	ЩРВ-Пм-16	272,5 x 240 x 101	268 x 230 x 68	16	2	0,4940	pbm40-v-16
	ЩРВ-Пм-24	340 x 307 x 101	328 x 295 x 69	24	2	0,8150	pbm40-v-24
	ЩРВ-Пм-36	473 x 306 x 101	460 x 294 x 69	36	3	1,2450	pbm40-v-36

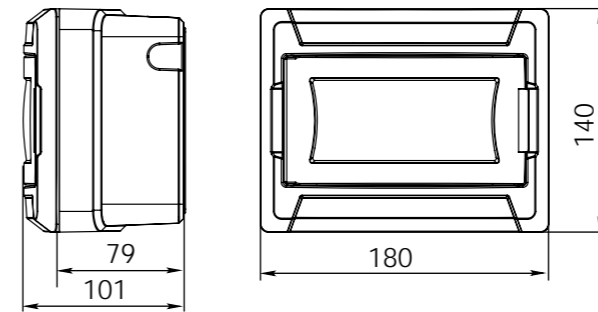
ТЕХНИЧЕСКИЕ ХАРАКТЕРИСТИКИ

Параметры	Значения
Номинальное рабочее напряжение, В	240/415
Материал корпуса	ABS-пластик
Степень защиты по ГОСТу 14254-96	IP 40
Климатическое исполнение по ГОСТу 15150-69	УХЛ 3

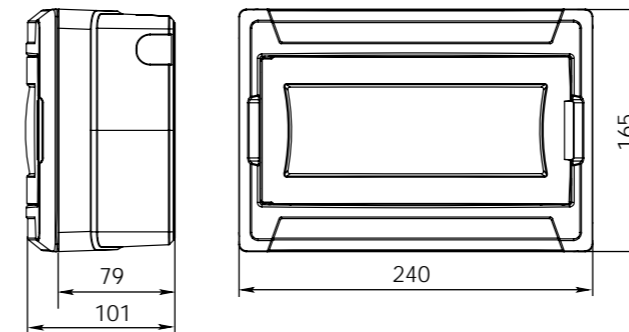
ГАБАРИТНЫЕ И УСТАНОВОЧНЫЕ РАЗМЕРЫ



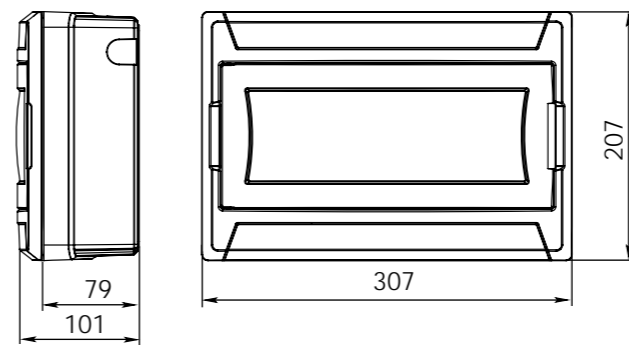
ЩРН-Пм-6



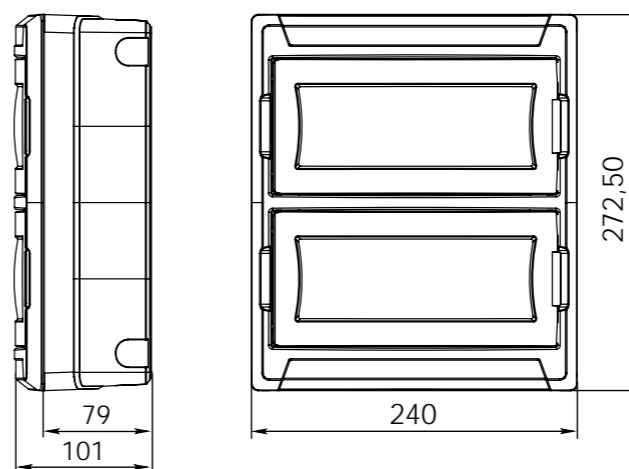
ЩРН-Пм-9



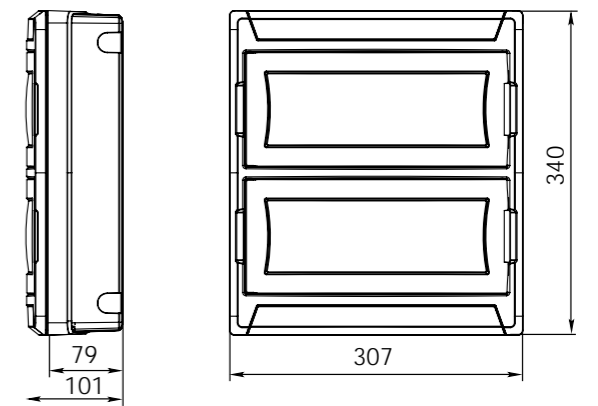
ЩРН-Пм-12



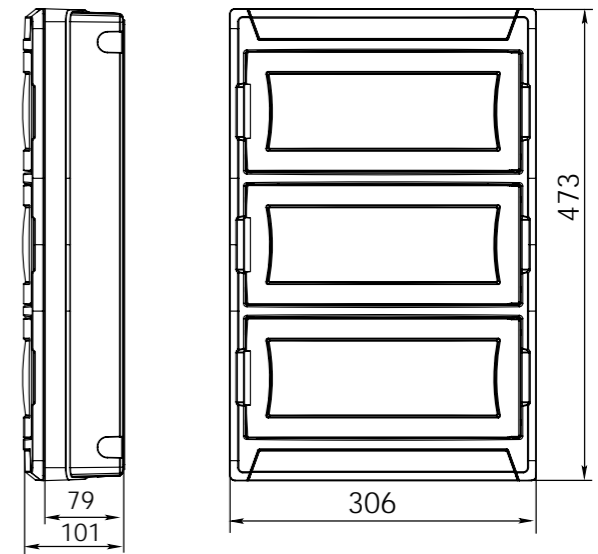
ЩРН-Пм-16



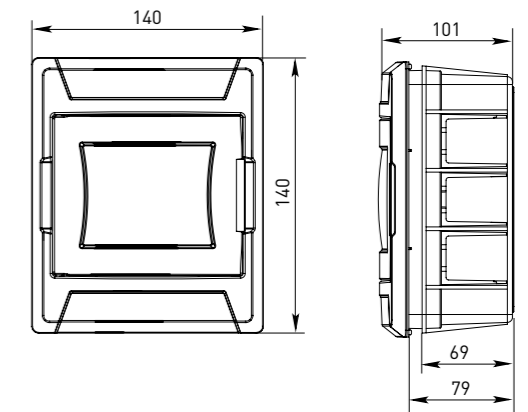
ЩРН-Пм-24



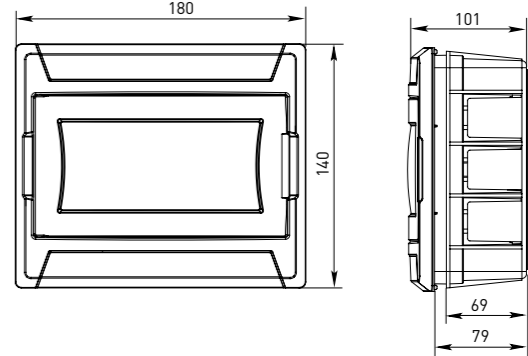
ЩРН-Пм-36



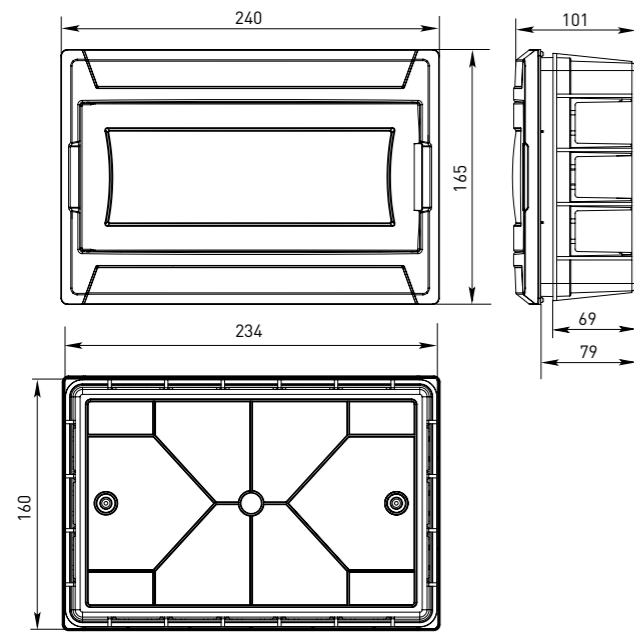
ЩРВ-Пм-2



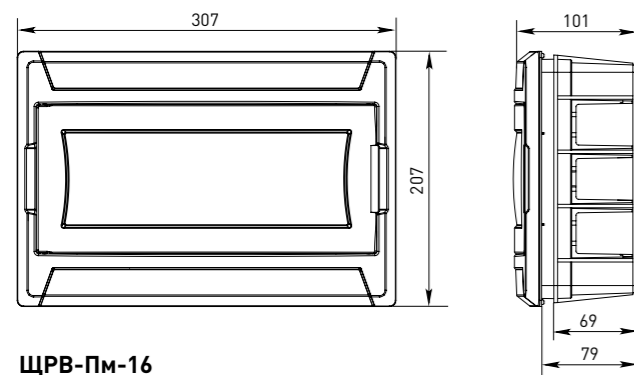
ЩРВ-Пм-6



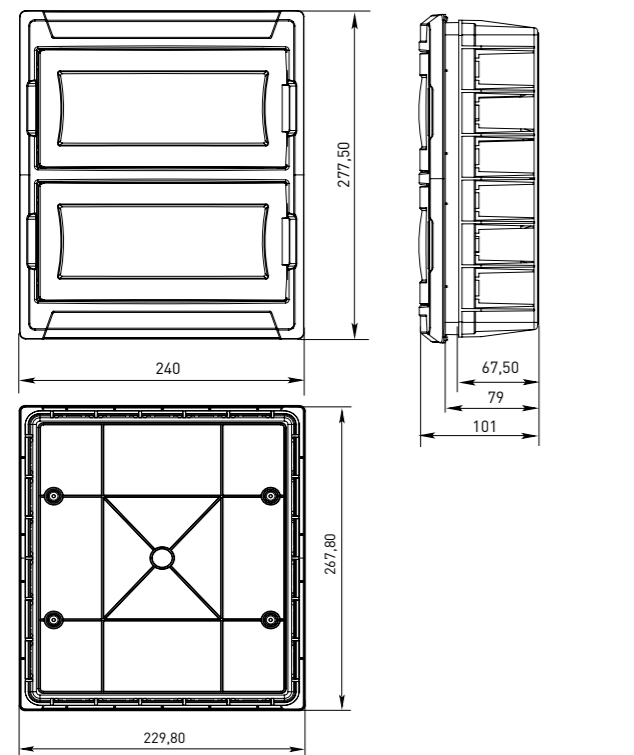
ЩРВ-Пм-9



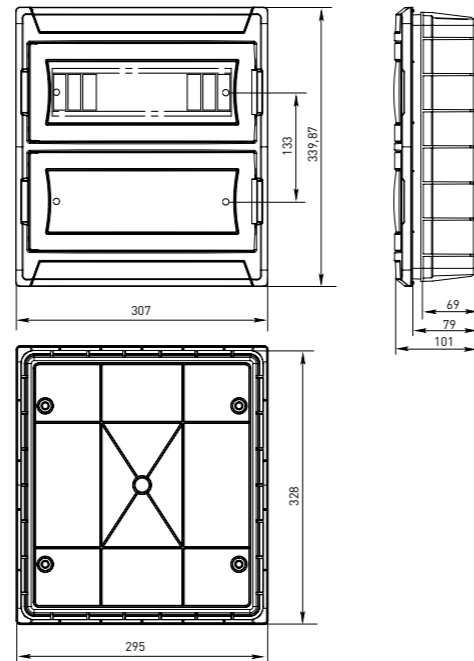
ЩРВ-Пм-12



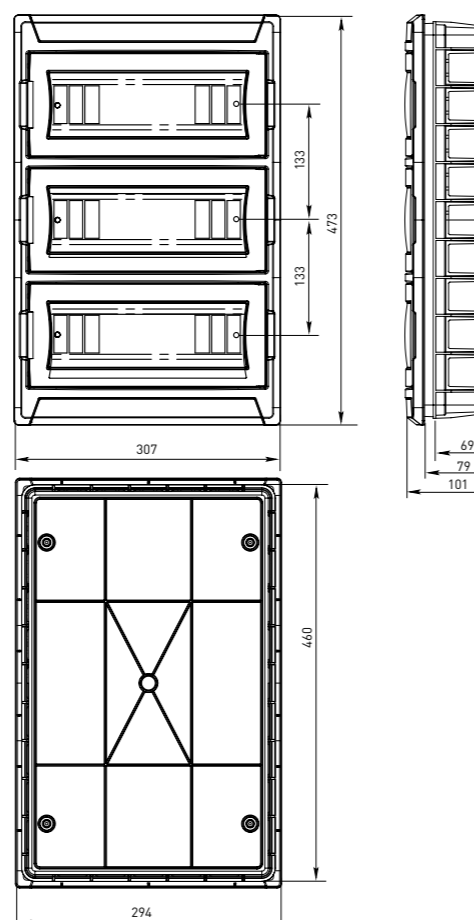
ЩРВ-Пм-16



ЩРВ-Пм-24



ЩРВ-Пм-36



ТИПОВАЯ КОМПЛЕКТАЦИЯ

1. Бокс ЩРН(В)-Пм.
2. Маркировочная лента.
3. Оцинкованная DIN-рейка.
4. Дюбель-гвозди.
5. Нулевая шина N, PE.
6. Паспорт.

Устройство этажное распределительное УЭРМС



УЭРМС X - X X-X

- устройство этажное распределительное модульное секционное
- количество квартир на этаже
- схемы ввода в квартиру
- номинальный ток расцепителей вводных автоматов
- расположение корпуса КСС

Устройство этажное распределительное модульное секционное типа УЭРМС предназначено для приема, распределения и учета электроэнергии, размещения устройств телефонной, радиотрансляционной и телевизионной сетей и оборудования АСКУЭ (автоматизированной системы контроля и учета электроэнергии).
Устройство состоит из двух вертикальных коробов модульных ящиков, в которых размещается силовое – и слаботочное оборудование. Короба являются связующими элементами всего устройства.
Устройство классифицируется: по количеству квартир на этаже, схеме ввода, расположению корпуса КСС, номинальному току вводных автоматов, высоте устройства.
Вид установки – навесной.

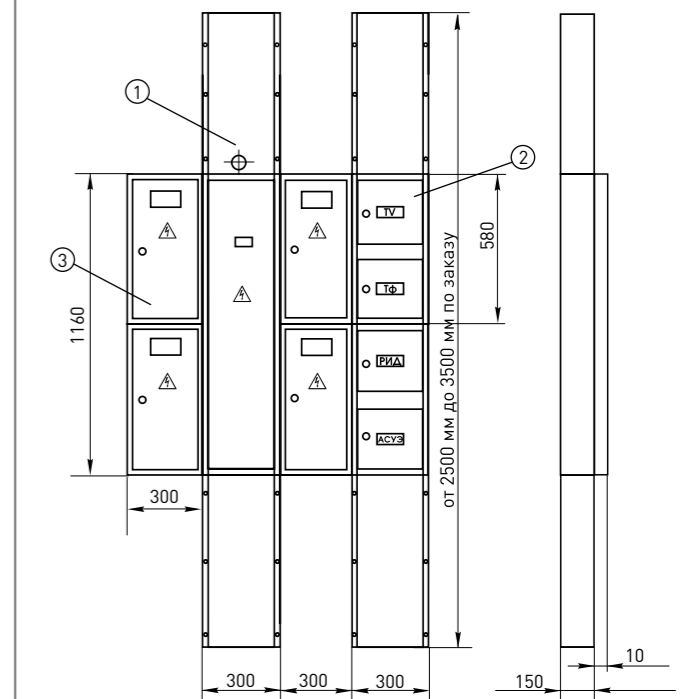
ПРЕИМУЩЕСТВА:

1. Аппаратура каждой квартиры в отдельном запираемом шкафчике.
2. Применение порошковой краски позволяет повысить стойкость к механическим повреждениям и коррозии.
3. На коробах сверху имеются сдвижные части конструкции для выравнивания высоты и подгона вплотную к потолку.
4. Позволяет прокладывать магистрали без штрабления стен.
5. Силовые линии и слаботочные линии разделены по своим каналам.
6. В установленном состоянии имеет степень защиты IP 31.
7. В канале КЭТ имеются специально разработанные шины N и PE.
8. Изделия типа УЭРМС производства EKF могут изготавливаться как отдельные элементы.
9. Использование КЭТ в качестве канала для прокладки кабеля.

Наименование	Габариты (В x Ш x Г), мм	Масса нетто, кг	Артикул
Короб КСС для УЭРМС (1160 x 300 x 160) EKF	1160 x 300 x 160	10	uerms-01kss
Короб КЭТ для УЭРМС (1160 x 300 x 160) EKF	1160 x 300 x 160	9,5	uerms-01ket
Короб универсальный с компенсатором (670 x 300 x 150) EKF	670 x 300 x 150	5,2	uerms-01kor
ЩУР с окном для УЭРМ IP 31 (580 x 300 x 160) EKF	580 x 300 x 160	7,5	uerms-01sh
Компенсатор высоты 200 мм (200 x 300 x 150) EKF	200 x 300 x 150	5,5	uerms-01vs200
Компенсатор высоты 400 мм (400 x 300 x 150) EKF	400 x 300 x 150	2,7	uerms-01vs400

Короб КСС состоит из двух щитов сигнализации и связи ЩСС. Оборудование в ЩСС устанавливается заказчиком на объекте. Каждый ЩСС имеет 4 отсека:
ТВ – отсек телевизионного оборудования.
ТФ – отсек телефонной сети.
РИД – отсек радиосети и диспетчеризации.
АСКУЭ – отсек автоматизированной системы учета электропотребителей.
Короб КЭТ может дополнительно комплектоваться компенсаторами высоты 200 и 400 мм для сборки УЭРМС необходимой высоты.

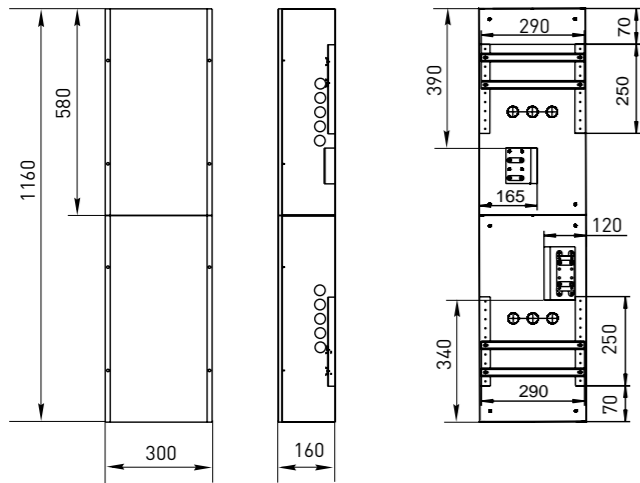
ГАБАРИТНЫЕ И УСТАНОВОЧНЫЕ РАЗМЕРЫ



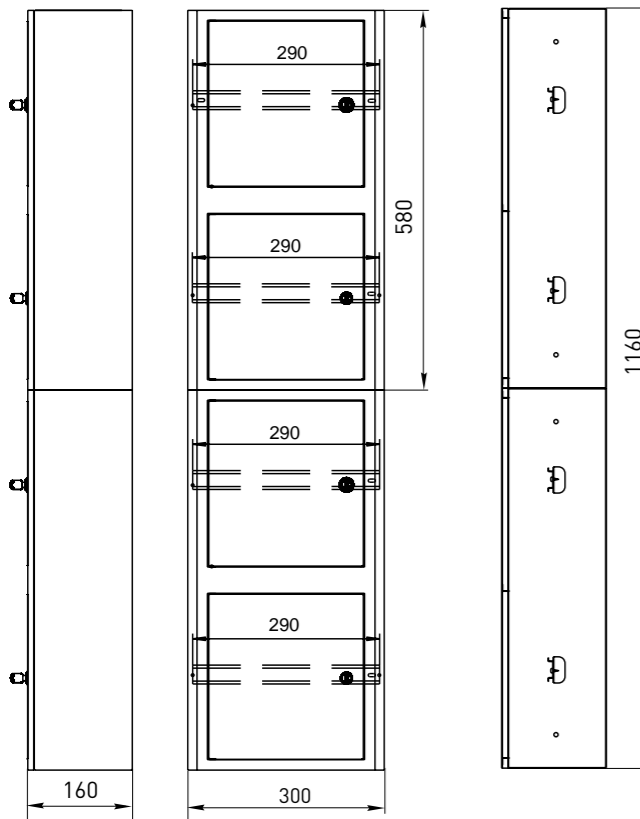
Описание узлов:

1. Короб КЭТ (короб электротехнический) – 1 шт.
2. Короб КСС (короб связи и сигнализации) – 1 шт.
3. Ящик ЩУР (щит учетно-распределительный) – от 1 до 4 шт.

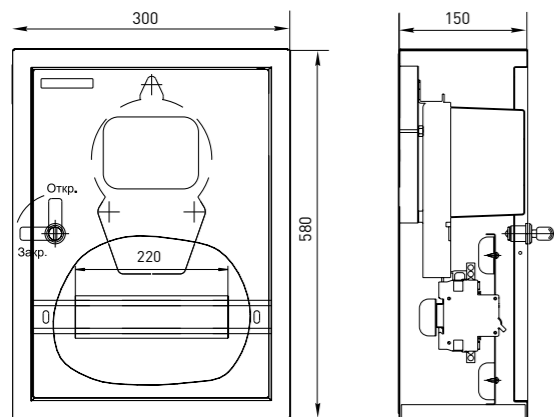
Короб КЭТ



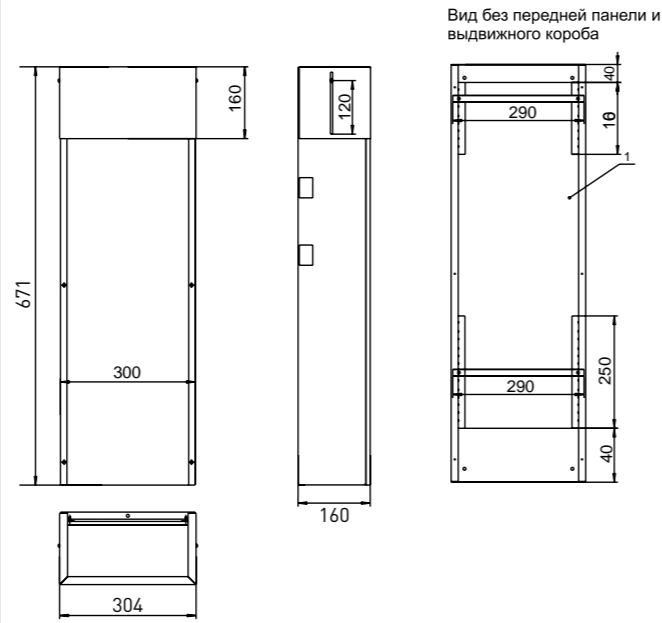
Короб КСС



Ящик ЩУР



Короб универсальный



ТЕХНИЧЕСКИЕ ХАРАКТЕРИСТИКИ

Параметры	Значения
Номинальное напряжение, В	230/400
Материал корпуса	Сталь 08 пс ГОСТ 1050-88
Количество модулей в ЩУР	12
Толщина металла дверей ящиков и отсеков, мм	0,8
Контактируемые среды	Невзрывоопасная среда, не содержащая токопроводящей пыли и химически активных веществ
Тип покрытия	Порошковое, RAL 7035
Угол открытия дверей	120°
Ввод кабеля	Сверху и снизу
Степень защиты по ГОСТу 14254-96	IP 31
Климатическое исполнение по ГОСТу 15150-69	УХЛ 4

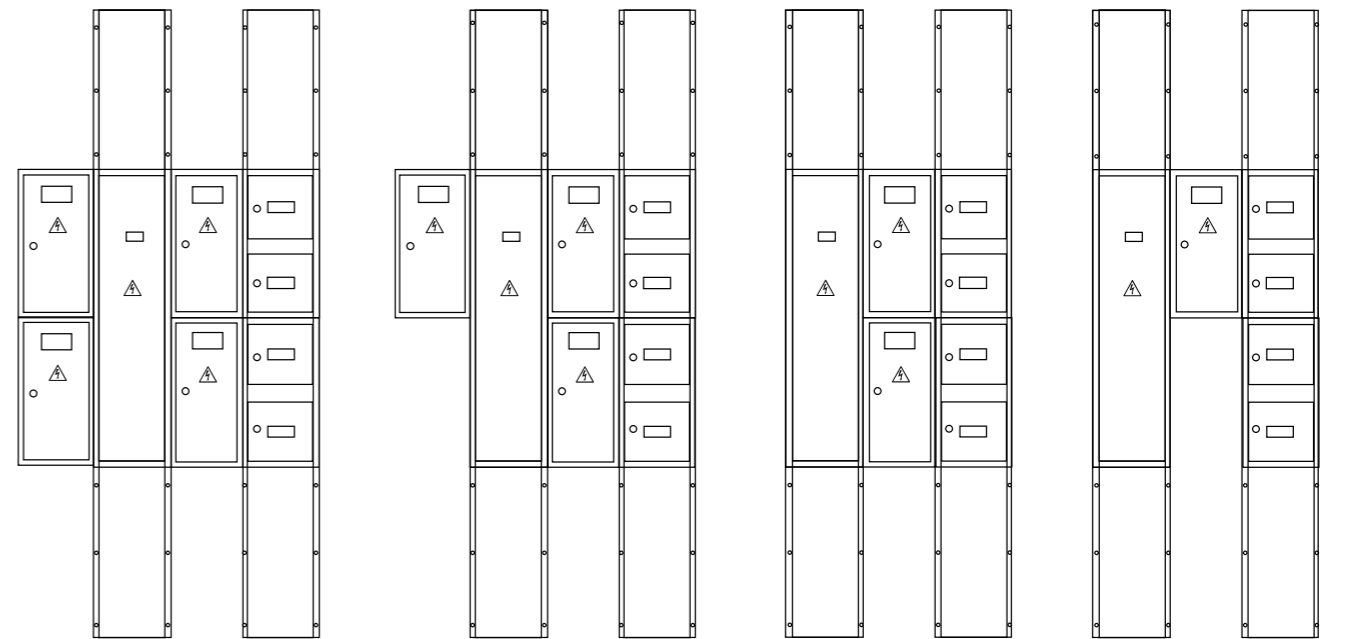
ОСОБЕННОСТИ ЭКСПЛУАТАЦИИ И МОНТАЖА

Устройство состоит из двух вертикальных коробов модульных ящиков, в которых размещается силовое и слаботочное оборудование. Короба являются связующими элементами всего устройства. Устройство классифицируется: по количеству квартир на этаже; схеме ввода; расположению короба КСС; номинальному току вводных автоматов; высоте устройства. Эксплуатация устройства в соответствии с УХЛ 4 по ГОСТу 15150-69.

1. Устройство этажное позволяет создавать различные конфигурации конструкции в зависимости от пожелания заказчика. Используется КЭТ в качестве защитного канала для прокладки кабеля.
2. Устройство поставляется в разобранном виде, что значительно облегчает транспортировку и монтаж.

Примеры стандартной комплектации:

Наименование	Количество, шт				Артикул
	4 квартиры	3 квартиры	2 квартиры	1 квартира	
Высота 2,7 м					
Компенсатор высоты 200 мм (200 x 300 x 150) EKF	2	2	2	2	uerms-01vs200
Короб КСС для УЭРМС (1160 x 300 x 160) EKF	1	1	1	1	uerms-01kss
Короб КЭТ для УЭРМС (1160 x 300 x 160) EKF	1	1	1	1	uerms-01ket
Короб универсальный с компенсатором (670 x 300 x 150) EKF	4	4	4	4	uerms-01kor
ЩУР с окном для УЭРМ IP 31 (580 x 300 x 160) EKF	4	3	2	1	uerms-01sh



ТИПОВАЯ КОМПЛЕКТАЦИЯ

1. ЩУР (щит учетно-распределительный):
 - фальшпанель под 12 автоматов;
 - DIN-рейка;
 - панель счетчика.
2. КЭТ (короб электротехнический):
 - DIN-рейка – 4 шт.;
 - уголок перфорированный (для регулировки DIN-реек по высоте) – 4 шт.;
 - кронштейны для установки шин N и PE.
3. ЩСС (щит связи и сигнализации) – 2 шт:
 - оборудование в ЩСС устанавливается заказчиком на объекте. Каждый ЩСС имеет два отсека;
 - ТВ – отсек телевизионного оборудования;
 - ТФ – отсек телефонной сети;
 - РИД – отсек радиосети и диспетчеризации;
 - АСКУЭ – отсек автоматизированной системы учета электропотребителей.
4. Короб универсальный с компенсатором:
 - DIN-рейка – 2 шт.;
 - уголок перфорированный (для регулировки DIN-реек по высоте) – 2 шт.;
 - короб выдвижной (увеличивает высоту короба до 120 мм).
5. Короб КСС (короб связи и сигнализации):
 - четыре отсека для ТВ-оборудования, телефонной связи, радиосети и диспетчеризации, а также отсек автоматизированной системы учета электропотребителей;
 - DIN-рейка – 4 шт.
6. Компенсатор высоты 200мм / 400 мм – пустой.
7. Знаки электробезопасности с маркировочной таблицей.
8. Паспорт.

Щит этажный 4-квартирный Premium



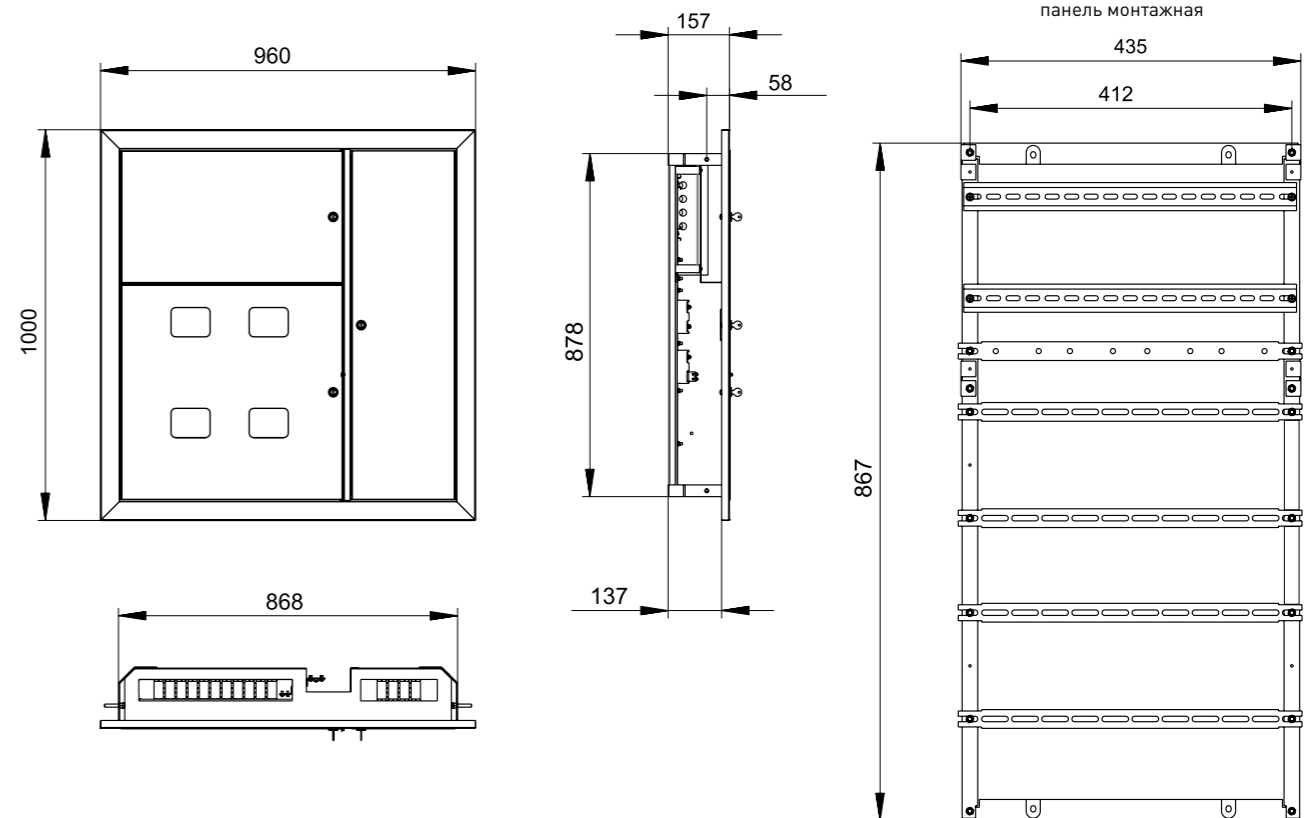
Новая конструкция щита этажного выполнена в усиленном исполнении, обеспечивающем беспрецедентную жесткость конструкции, а также возможность устанавливать щит в нишу уже после прокладки кабеля благодаря съемным рейкам, установленным на несущих сварных балках. Кроме того, использование кожуха трансформирует щит в навесное исполнение. Вид установки – встраиваемый, навесной.

ПРЕИМУЩЕСТВА:

1. Возможность трансформации в навесное исполнение при использовании дополнительного кожуха.
2. Возможность беспрепятственной установки щитка уже после прокладки магистральной линии.
3. Щит комплектуется окнами контроля учета.
4. Монтажная рама выполнена в съемном исполнении, которое позволяет устанавливать любые типы счетчиков электроэнергии, как однофазных, так и трехфазных.
5. Каждый из трех отсеков закрывается отдельной дверцей, отпираемой ключами с разными секретами.
6. Возможность автономной опломбировки слаботочного отсека и отсека под счетчики.
7. Комплект поставки включает все необходимые комплектующие для установки, включая знаки электробезопасности.
8. Защитные пластроны в отсеки под модульную автоматику обеспечивают безопасное использование щита.
9. Легкость, жесткость конструкции.

Изображение	Наименование	Габариты (В x Ш x Г), мм	Толщина стенок, мм	Масса нетто, кг	Артикул
	Щит этажный 4-квартирный Premium IP 31 (1010 x 950 x 160)	1010 x 950 x 160	0,8	16,1	mb05-06-00-00
	Кожух ЩЭ для навесного исполнения	1010 x 950 x 160		16,1	she-n

ГАБАРИТНЫЕ И УСТАНОВОЧНЫЕ РАЗМЕРЫ



ТЕХНИЧЕСКИЕ ХАРАКТЕРИСТИКИ

Параметры	Значения
Номинальное напряжение, В	230/400
Материал корпуса	Сталь 08 пс ГОСТ 1050-88
Толщина дверей щита, мм	1
Толщина опорной рамы, мм	3
Контактируемые среды	Невзрывоопасная среда, не содержащая токопроводящей пыли и химически активных веществ
Тип покрытия	Порошковое, RAL 7035
Угол открытия дверей	105°
Ввод кабеля	Сверху и снизу
Степень защиты по ГОСТу 14254-96	IP 30
Упаковка	Трехслойный листовый картон
Климатическое исполнение по ГОСТу 15150-69	УХЛ 4

ОСОБЕННОСТИ ЭКСПЛУАТАЦИИ И МОНТАЖА

Щит этажный конструктивно представляет собой встраиваемый в нишу щит, состоящий из трех отсеков:

1. Вводно-учетный – позволяет разместить до четырех (и более) счетчиков, имеется место для установки автоматического выключателя для отключения магистральной линии.
2. Распределительный отсек – позволяет установить до девяти модулей автоматики на каждую квартиру, доступ ко всем токоведущим частям закрыт съемной фальшпанелью.
3. Слаботочный отсек – позволяет проложить телевизионную сеть, радиосеть, телефонную линию и линию охранно-пожарной сигнализации, сеть домофонов, установить соединительные коробки для каждой из сетей.

Все отсеки имеют дверцы с замком и двумя ключами с одинаковой степенью секретности. Щиты снабжены распорными болтами для установки в нише.

Щиты этажные поставляются в собранном виде и полностью готовы к установке электрооборудования.

В комплектации щита антивандального для фиксации замка используется шайба-фиксатор.

ТИПОВАЯ КОМПЛЕКТАЦИЯ

1. Щит этажный 4-квартирный усиленный премиум IP 31 (1010 x 950 x 160).
2. Шины N, PE.
3. DIN-рейка для автоматов.
4. Шины на изоляторе N.
5. Панель защитная.
6. Планка перфорированная С образная для слаботочного отсека.
7. Планка для шин латунная.
8. Замки с двумя ключами.
9. Знаки электробезопасности с маркировочной таблицей.
10. Комплект ЗИП.
11. Площадка картонная электротехническая изолированная.
12. Паспорт.

ЩЭ – щит этажный



Щит этажный ЩЭ предназначен для приема, поквартирного распределения и учета электроэнергии напряжением 230 В, защиты групповых линий квартир при перегрузках и коротких замыканиях, защиты от поражения электрическим током, размещения устройств телефонной радиотрансляционной, телевизионной аппаратуры и других слаботочных сетей, сборки щитов этажных.

Щит этажный поставляется в собранном виде, полностью готовый к установке электрооборудования. Все установочные элементы монтажной рамы учетно-распределительного отсека уже установлены и закреплены в щите. Съемная монтажная панель облегчает установку оборудования и экономит время. Щиты этажные производства EKF изготавливаются с установленными шинами стояка, что позволяет:

- точно рассчитать количество провода необходимого для разводки внутри щита;
 - изготовить щит до установки его на объекте, даже не зная сечения стоянового провода.
- В результате уменьшаются затраты времени и затраты электромонтажных материалов при монтаже щитов на объекте.
Вид установки – встраиваемый.

ПРЕИМУЩЕСТВА:

1. Возможность установки до девяти модулей на квартиру.
2. Все внутренние элементы конструкции покрыты цинком.
3. Конструкция щита проста, обладает легкостью монтажа и безопасностью при эксплуатации.
4. Конструкция соответствует всем установленным нормам.
5. Возможность изготовления по чертежам заказчика.

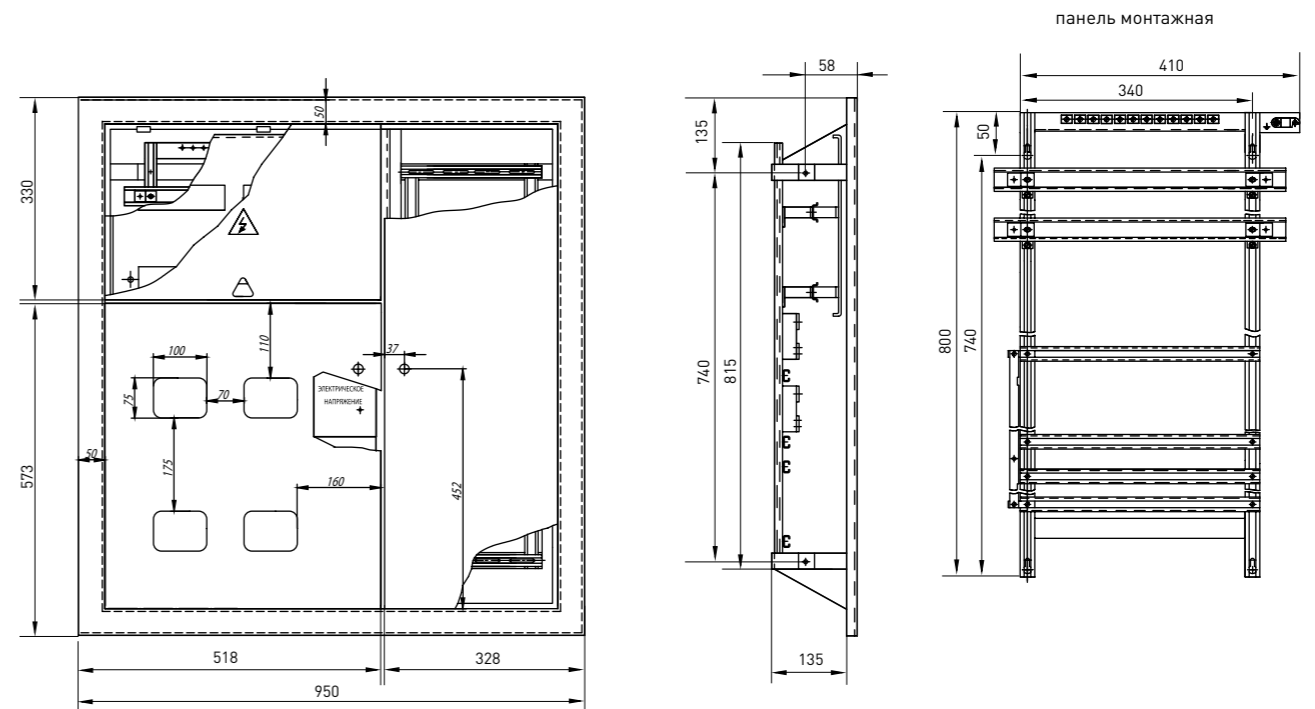
Изображение	Наименование	Кол-во счетчиков	Габариты (В x Ш x Г), мм	Габариты ниши (В x Ш x Г), мм	Толщина стенок, мм	Масса нетто, кг	Артикул
	Щит этажный 2-квартирный	2	1010 x 950 x 160	950 x 890 x 140	1	16,5	mb05-09-00
	Щит этажный 3-квартирный	3	1010 x 950 x 160	950 x 890 x 140			mb05-09-03
	Щит этажный 4-квартирный	4	1010 x 950 x 160	950 x 890 x 140			mb05-06-00
	Щит этажный 4-квартирный навесной	4	945 x 880 x 220	-	1	16,5	mb05-06-10

Изображение	Наименование	Кол-во счетчиков	Габариты (В x Ш x Г), мм	Габариты ниши (В x Ш x Г), мм	Толщина стенок, мм	Масса нетто, кг	Артикул
	Щит этажный 4-квартирный антивандальный	4	1010 x 950 x 160	950 x 890 x 140	1	16,5	mb05-08-00
	Щит этажный 4-квартирный под электронный счетчик	4	1010 x 950 x 160	950 x 560 x 140		16,1	mb05-06-01
	Щит этажный 4-квартирный без слаботочного отдела	4	1010 x 622 x 160	950 x 560 x 140	1	14	mb05-06-02

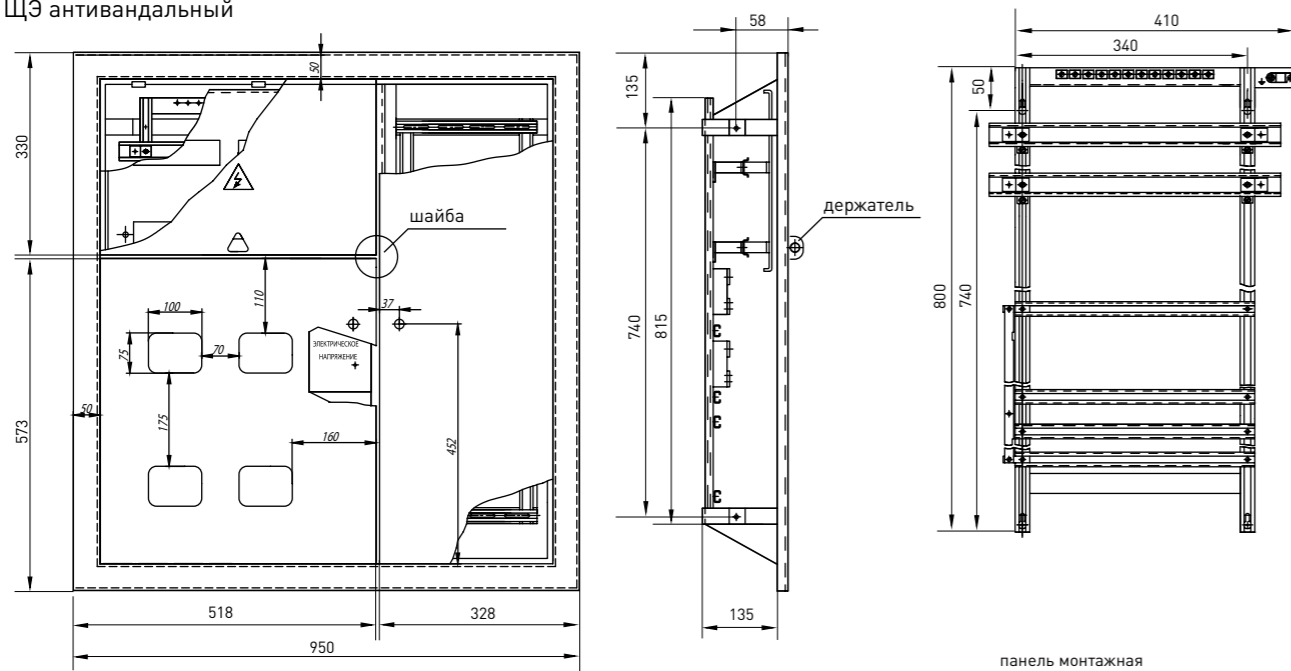


ГАБАРИТНЫЕ И УСТАНОВОЧНЫЕ РАЗМЕРЫ

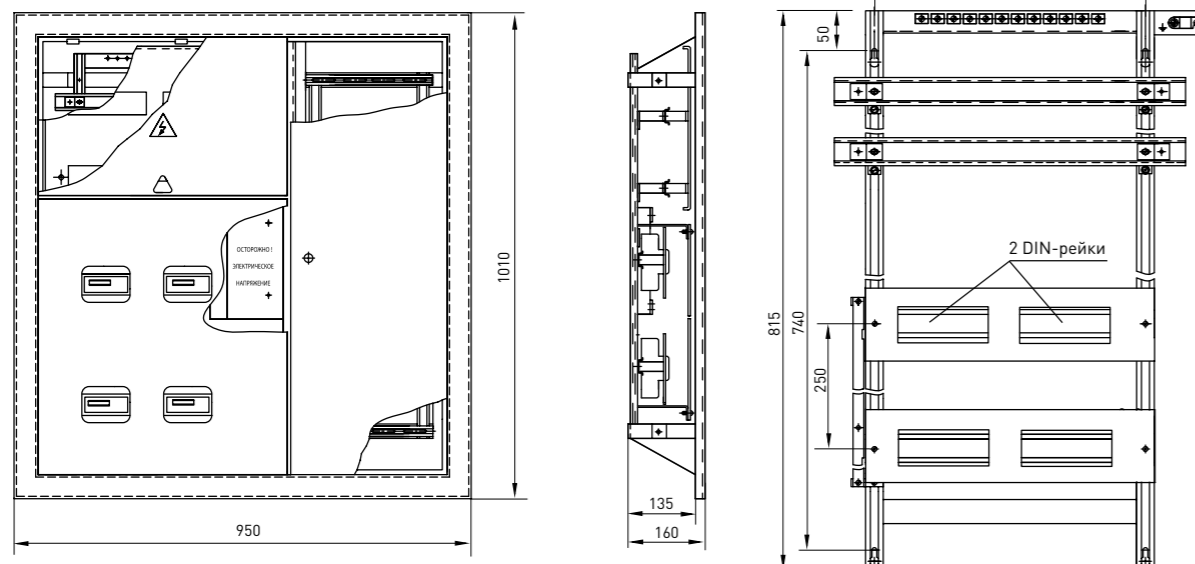
ЩЭ под индукционный счетчик



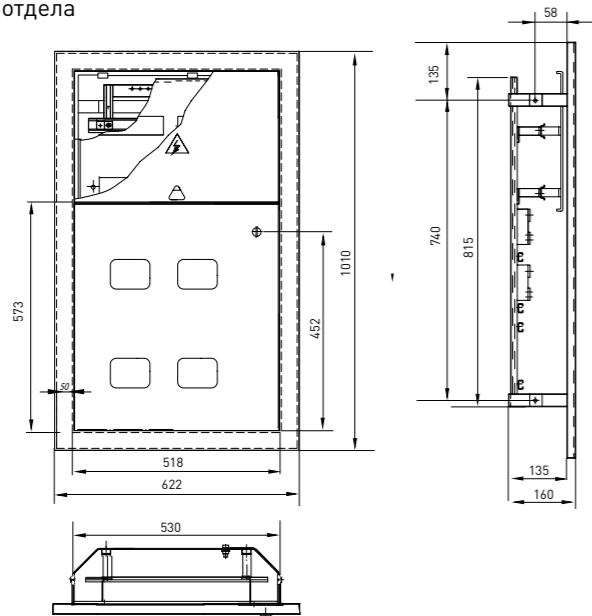
ЩЭ антивандальный



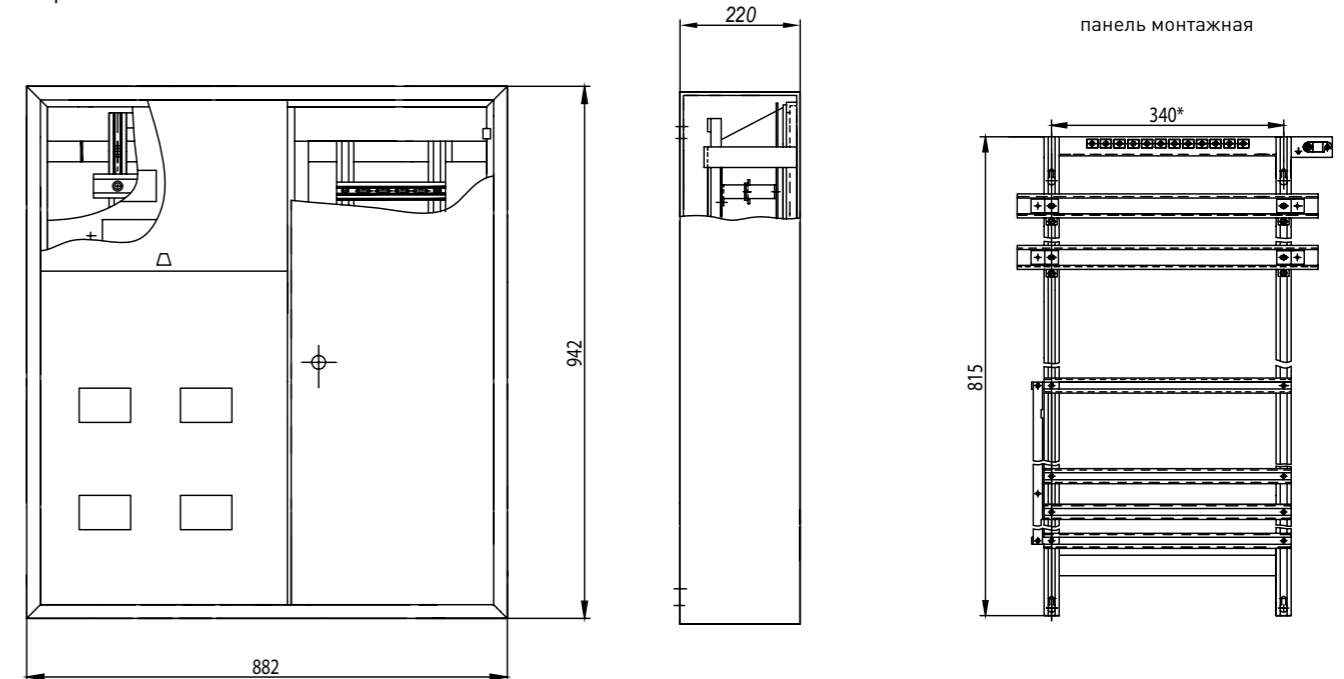
ЩЭ под электронный счетчик



ЩЭ без слаботочного отдела



Щит этажный навесной



ТЕХНИЧЕСКИЕ ХАРАКТЕРИСТИКИ

Параметры	Значения
Номинальное напряжение, В	230/400
Материал корпуса	Сталь 08 пс ГОСТ 1050-88
Толщина дверей щита, мм	1
Толщина опорной рамы, мм	3
Контактируемые среды	Невзрывоопасная среда, не содержащая токопроводящей пыли и химически активных веществ
Тип покрытия	Порошковое, RAL 7035
Угол открытия дверей	105°
Ввод кабеля	Сверху и снизу
Степень защиты по ГОСТу 14254-96	IP 31
Упаковка	Трехслойный листовый картон
Климатическое исполнение по ГОСТу 15150-69	УХЛ 4

ОСОБЕННОСТИ ЭКСПЛУАТАЦИИ И МОНТАЖА

Щит этажный конструктивно представляет собой встраиваемый в нишу щит, состоящий из трех отсеков:

– Вводно-учетный – позволяет разместить до четырех (и более) счетчиков, имеется место для установки автоматического выключателя для отключения магистральной линии.

– Распределительный отсек – позволяет установить до девяти модулей автоматики на каждую квартиру, доступ ко всем токоведущим частям закрыт съемной фальшпанелью.

– Слаботочный отсек – позволяет проложить телевизионную сеть, радиосеть, телефонную линию и линию охранно-пожарной сигнализации, сеть домофонов, установить соединительные коробки для каждой из сетей.

Все отсеки имеют дверцы: с замком, с двумя ключами, с одинаковой степенью секретности. Щиты снабжены распорными болтами для установки в нише.

Щиты этажные поставляются в собранном виде и полностью готовы к установке электрооборудования.

В комплектации щита антивандального для фиксации замка используется шайба – фиксатор.

ТИПОВАЯ КОМПЛЕКТАЦИЯ

1. Щит этажный.
2. DIN-рейка для автоматов.
3. Спецпланка для счетчиков.
4. Сжим «Орех» – 4 шт.
5. Панель защитная.
6. Планка перфорированная С образная для слаботочного отсека.
7. Планка для шин латунная.
8. Замки с двумя ключами одинаковой степени секретности.
9. Знаки электробезопасности с маркировочной таблицей.
10. Комплект ЗиП.
11. Паспорт.

Термостат 10/5 A NO (NC)



Термостаты предназначены для поддержания температуры в жилом или производственном помещении, офисе и т. п. за счет управления исполнительными устройствами, такими, как калориферы, вентиляторы с фильтрами, теплообменники, а также для сигнализации предельных значений температуры.

ПРЕИМУЩЕСТВА:

1. Чувствительный элемент — биметаллическая пластина.
2. Перекидной контакт NO и NC.
3. Монтаж на 35 мм DIN-рейку.

EAC ГОСТ Р МЭК 730-2-1-94,
ГОСТ 730-1-95,
ГОСТ Р МЭК 60730-1-2002

Наименование	Масса нетто, кг	Артикул
Термостат 10/5 A NO/NC	0,105	mk-mech-therm

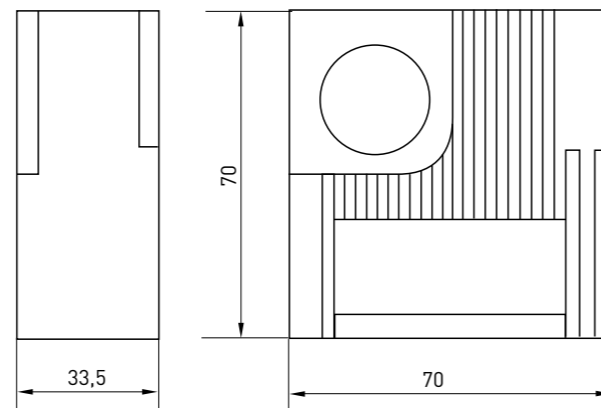
ТЕХНИЧЕСКИЕ ХАРАКТЕРИСТИКИ

Параметры	Значения
Номинальное напряжение, Un	АС 24...230 В, 50 Гц
Тип чувствительного элемента	Биметаллическая пластина
Диапазон выбора уставки, °С	от -20 до +60
Тип контакта	Перекидной NO и NC
Подключение: - жесткий провод (макс. сечение), мм ² - гибкий провод (макс. сечение), мм ²	2,5 1,5
Степень защиты по ГОСТ 14254-96	IP 20
Крепление	35 мм DIN-рейка
Монтаж	Горизонтальный, вертикальный
Габариты, мм	70 x 70 x 33,5

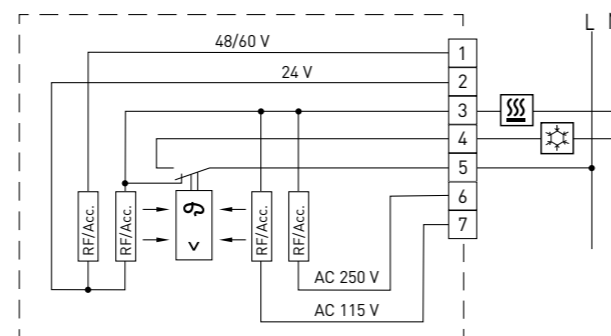
ОСОБЕННОСТИ ЭКСПЛУАТАЦИИ И МОНТАЖА

1. Монтаж и подключение должны осуществляться квалифицированным электротехническим персоналом.
2. Крепление на DIN-рейку.

ГАБАРИТНЫЕ И УСТАНОВОЧНЫЕ РАЗМЕРЫ



ТИПОВЫЕ СХЕМЫ ПОДКЛЮЧЕНИЯ



ТИПОВАЯ КОМПЛЕКТАЦИЯ

1. Термостат 10A/5A NO (NC)
2. Паспорт.

Термостат 10 A NO (NC)



Термостаты предназначены для поддержания температуры в производственном помещении и т. п. за счет управления исполнительными устройствами, такими, как калориферы, приборы охлаждения, вентиляторы с фильтрами, теплообменники, а также для сигнализации предельных значений температуры.

ПРЕИМУЩЕСТВА:

1. Чувствительный элемент — биметаллическая пластина.
2. Контакт NO или NC (зависит от модели).
3. Монтаж на 35 мм DIN-рейку.

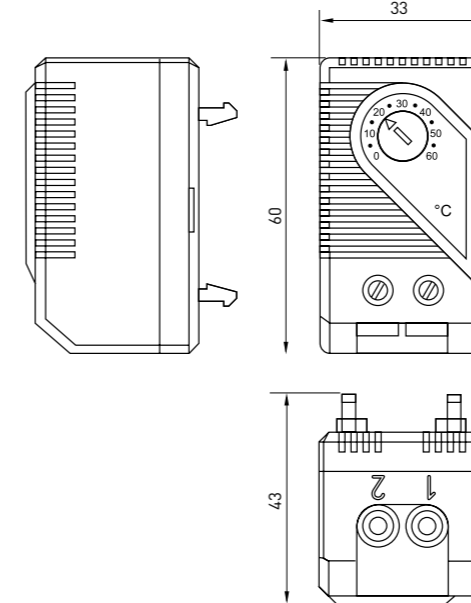
EAC ГОСТ Р МЭК 730-2-1-94,
ГОСТ 730-1-95,
ГОСТ Р МЭК 60730-1-2002

Наименование	Номинальное напряжение, Un	Масса нетто, кг	Артикул
Термостат 10 A NC	АС 230 В, 50 Гц	0,04	mk-mech-term-nc
Термостат 10 A NO			mk-mech-term-no

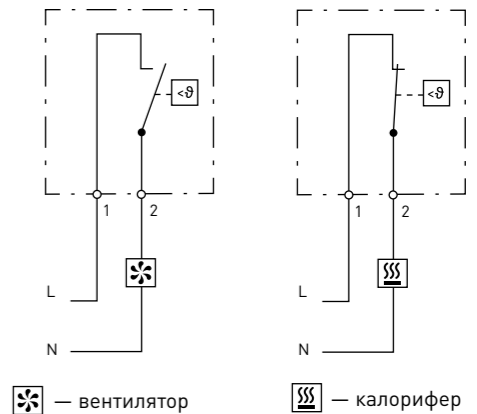
ТЕХНИЧЕСКИЕ ХАРАКТЕРИСТИКИ

Параметры	Значения
Тип чувствительного элемента	Биметаллическая пластина
Диапазон выбора уставки, °С	От -10 до +50
Тип контакта	NO или NC
Коммутируемая способность	10 А (250 В АС), 15 А (120 В АС)
Подключение: - жесткий провод (макс. сечение), мм ² - гибкий провод (макс. сечение), мм ²	2,5 1,5
Степень защиты по ГОСТ 14254-96	IP 20
Температура эксплуатации и хранения, °С	От -45 до +80
Влажность эксплуатации и хранения, %	Макс. 90
Крепление	35 мм DIN-рейка

ГАБАРИТНЫЕ И УСТАНОВОЧНЫЕ РАЗМЕРЫ

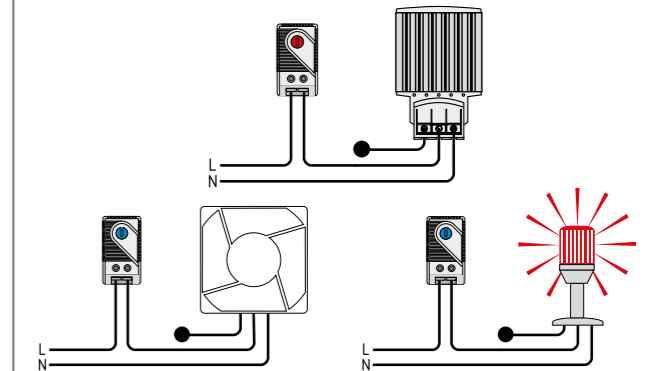


ТИПОВЫЕ СХЕМЫ ПОДКЛЮЧЕНИЯ



ОСОБЕННОСТИ ЭКСПЛУАТАЦИИ И МОНТАЖА

Монтаж и подключение должны осуществляться квалифицированным электротехническим персоналом.
Пример присоединения:



ТИПОВАЯ КОМПЛЕКТАЦИЯ

1. Термостат 10A NO (NC).
2. Паспорт.

Термостат двухканальный 10 А



Термостат предназначен для поддержания температуры в жилом или производственном помещении, офисе и т. п. за счет управления исполнительными устройствами, такими, как калориферы, приборы охлаждения, вентиляторы с фильтрами, теплообменники, а также для сигнализации предельных значений температуры.

ПРЕИМУЩЕСТВА:

1. Чувствительный элемент – биметаллическая пластина.
2. Два независимых канала управления с возможностью выбора температурной уставки для каждого канала.
3. Контакт NO и NC в одном корпусе.
4. Монтаж на 35 мм DIN-рейку.

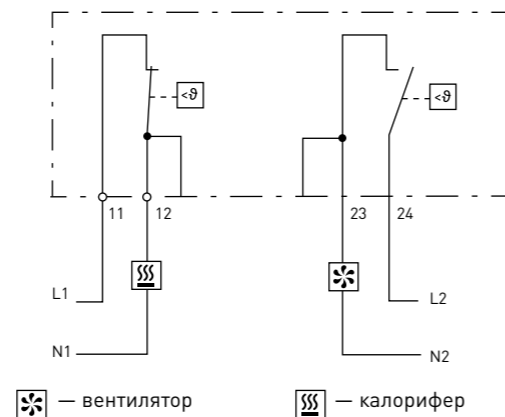
EAC ГОСТ Р МЭК 730-2-1-94,
ГОСТ 730-1-95,
ГОСТ Р МЭК 60730-1-2002

Наименование	Номинальное напряжение, Уп	Масса нетто, кг	Артикул
Термостат двухканальный 10 А	АС 230 В, 50 Гц	0,09	mk-mech-dual

ТЕХНИЧЕСКИЕ ХАРАКТЕРИСТИКИ

Параметры	Значения
Тип чувствительного элемента	Биметаллическая пластина
Диапазон выбора уставки, °С	
- температура 1	от 0 до +60
- температура 2	от 0 до +60
Тип контакта	NO, NC
Коммутируемая способность	10 А (250 В АС), 15 А (120 В АС)
Подключение:	
- жесткий провод (макс. сечение), мм ²	2,5
- гибкий провод (макс. сечение), мм ²	1,5
Степень защиты по ГОСТ 14254-96	IP20
Температура эксплуатации и хранения, °С	От -45 до +80
Влажность эксплуатации и хранения, %	Макс. 90
Крепление	35 мм DIN-рейка

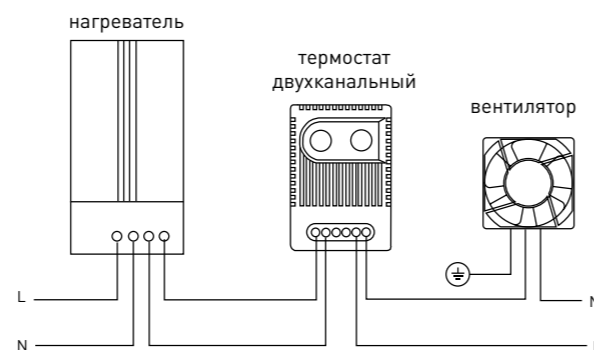
ТИПОВЫЕ СХЕМЫ ПОДКЛЮЧЕНИЯ



ОСОБЕННОСТИ ЭКСПЛУАТАЦИИ И МОНТАЖА

Монтаж и подключение должны осуществляться квалифицированным электротехническим персоналом.

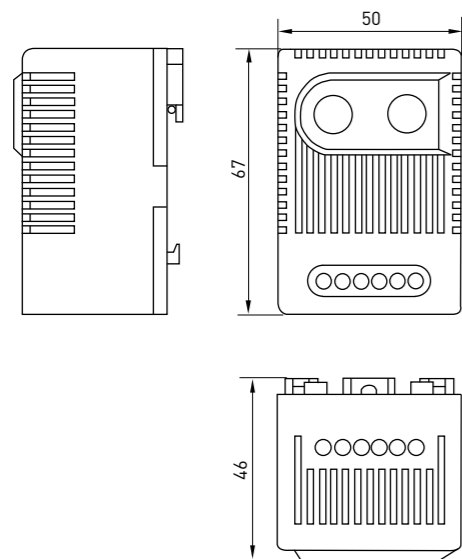
Пример присоединения:



ТИПОВАЯ КОМПЛЕКТАЦИЯ

1. Термостат двухканальный 10 А.
2. Паспорт.

ГАБАРИТНЫЕ И УСТАНОВОЧНЫЕ РАЗМЕРЫ



Термостат и гигростат электронный



Термостаты с функцией гигростата предназначены для поддержания температуры и влажности в электротехнических шкафах за счет управления исполнительными устройствами, такими, как калориферы, приборы охлаждения, вентиляторы с фильтрами, теплообменники, а также для сигнализации предельных значений температуры и влажности.

ПРЕИМУЩЕСТВА:

1. Перекидной контакт.
2. Термостат и гигростат в едином корпусе.
3. Монтаж на 35 мм DIN-рейку.

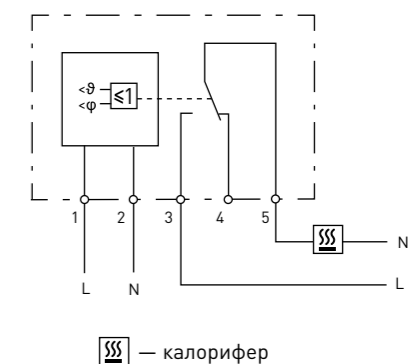
EAC ГОСТ Р МЭК 730-2-1-94,
ГОСТ 730-1-95,
ГОСТ Р МЭК 60730-1-2002

Наименование	Номинальное напряжение, Уп	Масса нетто, кг	Артикул
Термостат и гигростат электронный	АС 230 В, 50 Гц	0,2	mk-elec-therm-higro

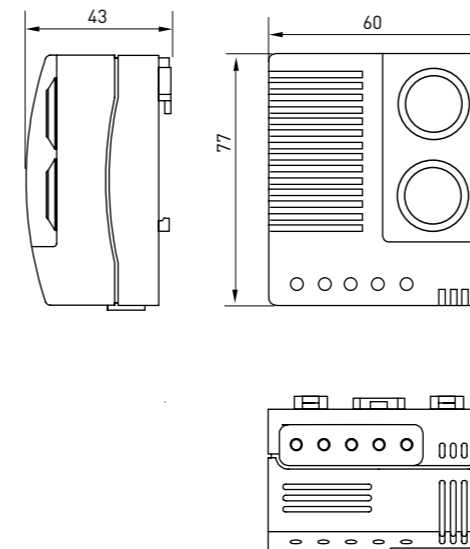
ТЕХНИЧЕСКИЕ ХАРАКТЕРИСТИКИ

Параметры	Значения
Тип чувствительного элемента	Биметаллическая пластина
Диапазон выбора уставки	
- температура, °С	От 0 до +60
- влажность, %	От 50 до 90
Коммутируемая способность	6 А (240 В АС)
Индикация	LED
Время срабатывания (влажность), с	5
Подключение:	
- жесткий провод (макс. сечение), мм ²	2,5
- гибкий провод (макс. сечение), мм ²	1,5
Материал корпуса	Пластмасса UL94 V-0
Температура эксплуатации и хранения, °С	От -20 до +80
Крепление	35 мм DIN-рейка

ТИПОВЫЕ СХЕМЫ ПОДКЛЮЧЕНИЯ



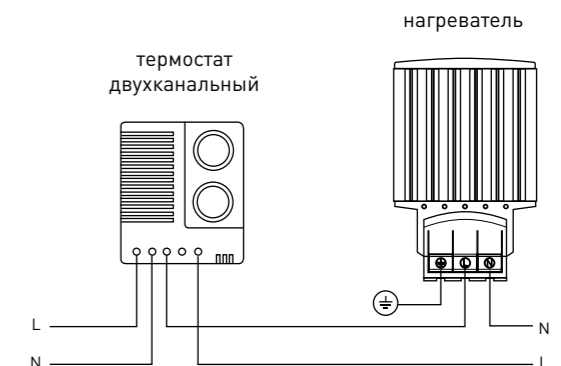
ГАБАРИТНЫЕ И УСТАНОВОЧНЫЕ РАЗМЕРЫ



ОСОБЕННОСТИ ЭКСПЛУАТАЦИИ И МОНТАЖА

Монтаж и подключение должны осуществляться квалифицированным электротехническим персоналом.

Крепление на DIN-рейку.



ТИПОВАЯ КОМПЛЕКТАЦИЯ

1. Термостат и гигростат электронный.
2. Паспорт.

Обогреватель IP 20, крепление DIN-рейки с клеммной колодкой



Обогреватель IP 20 предназначен для обогрева электрооборудования в закрытых шкафах и клеммных коробках, где не допускается образование конденсата и падение температуры ниже минимального значения.

Конструкция алюминиевого профиля обеспечивает естественную конвекцию воздуха, благодаря чему достигается равномерное распределение температуры. Подключение посредством нажимных клеммников упрощает монтаж и экономит время.

Предназначен для длительного режима работы. Запрещается устанавливать нагреватель на огнеопасных материалах – дереве, легкоплавких пластмассах.

Нагревательный элемент обогревателя представляет собой РТС-позистор (терморезистор с положительным температурным коэффициентом), электрическое сопротивление которого, а следовательно, и потребляемая мощность, зависят от температуры поверхности (чем выше температура позистора, тем меньше потребляемая мощность).

Обогреватель IP 54 идеально совместим с терморегулятором 10/5 А NO/NC 230 В, терморегулятором А NC, терморегулятором двухканальным 10 А, а также термостатом и гигростатом электронным.

ПРЕИМУЩЕСТВА:

1. Крепление на DIN-рейку.
2. Саморегуляция температуры.*
3. Продолжительный режим работы.
4. Равномерное распределение тепла.
5. Компактные размеры.

* – саморегуляция температуры происходит за счет резкого увеличения сопротивления нагревательного элемента при достижении максимальной температуры. Эта функция не заменяет применение термостата.

EAC ГОСТ IEC 60730-1-2011

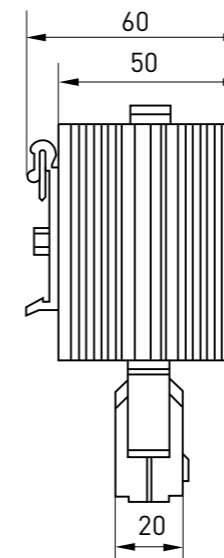
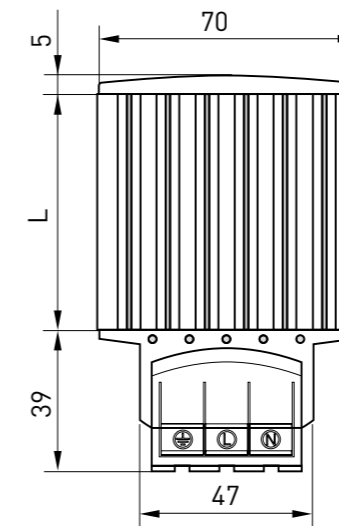
Наименование	Длина L, мм	Масса нетто, кг	Артикул
Обогреватель 15 Вт IP 20, крепление DIN EKF	65	0,3	mk-heat-hg-15-20
Обогреватель 30 Вт IP 20, крепление DIN EKF	65	0,3	mk-heat-hg-30-20
Обогреватель 45 Вт IP 20, крепление DIN EKF	65	0,3	mk-heat-hg-45-20
Обогреватель 60 Вт IP 20, крепление DIN EKF	140	0,4	mk-heat-hg-60-20
Обогреватель 75 Вт IP 20, крепление DIN EKF	140	0,5	mk-heat-hg-75-20
Обогреватель 100 Вт IP 20, крепление DIN EKF	140	0,5	mk-heat-hg-100-20
Обогреватель 150 Вт IP 20, крепление DIN EKF	220	0,7	mk-heat-hg-150-20

ТЕХНИЧЕСКИЕ ХАРАКТЕРИСТИКИ

Параметры	Значения						
Мощность нагрева*, Вт	15	30	45	60	75	100	150
Пусковой ток, макс., А	1,5	3,0	3,5	2,5	4,0	4,5	9,0
Номинальное напряжение, Un, В	110-250 AC/DC						
Макс. напряжение, В	265 AC/DC						
Нагревательный элемент	РТС						
Радиатор	Алюминиевый профиль, анодированный						
Материал блока крепления	Пластмасса UL94 V-0, черная						
Монтажное положение	Вертикальное						
Температура эксплуатации/хранения, °С	От -45 до +70						
Степень защиты	IP 20						
Влажность при эксплуатации/хранении, %	Макс. 90						
Крепление	На DIN-рейку						

* – при температуре окружающей среды +20 °С.
При работе от напряжения ниже AC/DC 140 В мощность нагрева уменьшается приблизительно на 10%.

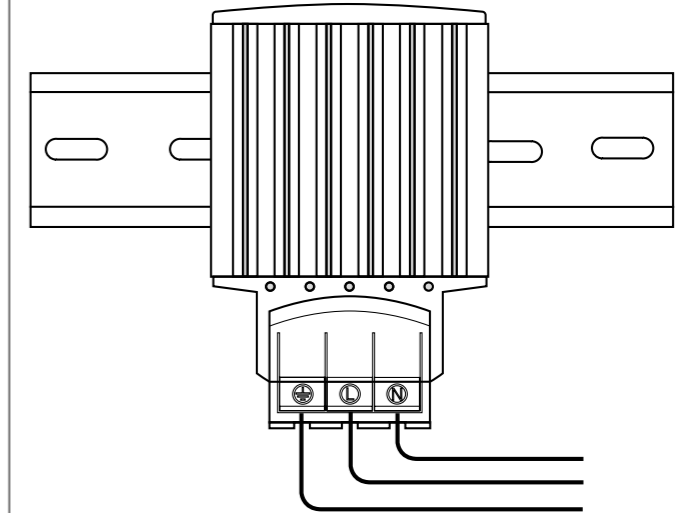
ГАБАРИТНЫЕ И УСТАНОВОЧНЫЕ РАЗМЕРЫ



ОСОБЕННОСТИ ЭКСПЛУАТАЦИИ И МОНТАЖА

Монтаж и подключение обогревателя должны осуществляться квалифицированным электротехническим персоналом.

Монтаж на 35 мм DIN-рейку.
Подключение – 3 клеммы с пружинными зажимами для многожильного провода 0,5–1,5 мм² с наконечником на конце провода) и для жестких проводов 0,5–2,5 мм².



ТИПОВАЯ КОМПЛЕКТАЦИЯ

1. Обогреватель IP 20.
2. Паспорт.

Обогреватель компактный IP 54



Обогреватель 8 Вт IP 54 предназначен для установки в небольших корпусах для предотвращения образования конденсата и поддержания оптимальной температуры внутри корпуса. Предназначен для длительного режима работы. Запрещается устанавливать нагреватель на огнеопасных материалах – дереве, легкоплавких пластмассах. Нагревательный элемент обогревателя представляет собой PTC-позистор (терморезистор с положительным температурным коэффициентом), электрическое сопротивление которого, а следовательно, и потребляемая мощность зависит от температуры поверхности (чем выше температура позистора, тем меньше потребляемая мощность).

ПРЕИМУЩЕСТВА:

1. Любое монтажное положение.
2. Саморегуляция температуры*.
3. Продолжительный режим работы.
4. Компактные размеры.

* – саморегуляция температуры происходит за счет резкого увеличения сопротивления нагревательного элемента при достижении максимальной температуры. Эта функция не заменяет применение термостата.

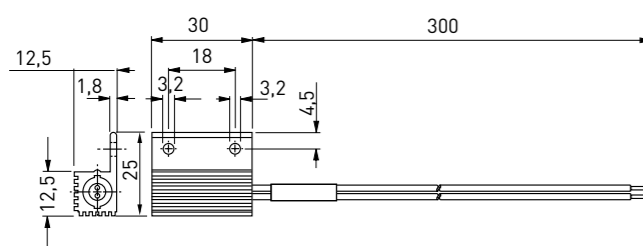
ГОСТ IEC 60730-1-2011

Наименование	Ном. напряжение, Un, В	Масса нетто, кг	Артикул
Обогреватель компактный 8 Вт IP 54	120-240 В AC/DC	0,02	mk-heat-8

ТЕХНИЧЕСКИЕ ХАРАКТЕРИСТИКИ

Параметры	Значения
Диапазон напряжений	110-265 В AC/DC
Нагревательный элемент	PTC
Мощность нагрева, Вт	8
Пусковой ток, макс., А	2
Крепление	Резьбовое соединение
Радиатор	Алюминиевый профиль, анодированный
Монтажное положение	Любое
Температура эксплуатации/ хранения, °С	От -45 до +70
Степень защиты	IP 54
Температура поверхности, °С	≈ +150

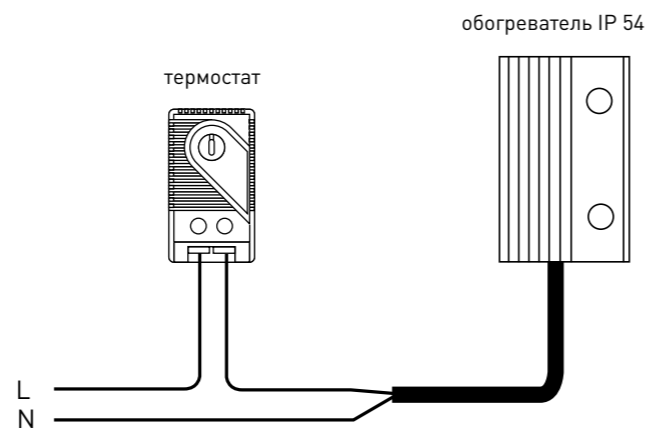
ГАБАРИТНЫЕ И УСТАНОВОЧНЫЕ РАЗМЕРЫ



ОСОБЕННОСТИ ЭКСПЛУАТАЦИИ И МОНТАЖА

Монтаж и подключение обогревателя должны осуществляться квалифицированным электротехническим персоналом.

Пример присоединения:



ТИПОВАЯ КОМПЛЕКТАЦИЯ

1. Обогреватель компактный IP 54.
2. Паспорт.

Обогреватель IP 54 с креплением на DIN-рейку



Нагреватель используется для предотвращения конденсата и коррозии, а также для поддержания заданной температуры в электротехнических шкафах. Предназначен для длительного режима работы.

Уникальный нагревательный элемент – позистор (PTC) обладает нелинейной вольт-амперной характеристикой, которая обеспечивает быстрый и динамичный разогрев до заданной температуры, при достижении которой сопротивление нагревательного элемента многократно возрастает, поэтому защиты от перегрева нагревателя не требуется.

Обогреватель IP 54 идеально совместим с терморегулятором 10/5А NO/NC 220В, терморегулятором А NC, терморегулятором двухканальным 10 А, а также термостатом и гидростатом электронным.

ПРЕИМУЩЕСТВА:

1. Широкий диапазон питающего напряжения.
2. Быстрый нагрев.
3. Не требует защиты от перегрева.
4. Компактность.
5. Экономичность.
6. Продолжительный режим работы.

ГОСТ IEC 60730-1-2011

Наименование	Длина L, мм	Масса нетто, кг	Артикул
Обогреватель 15 Вт IP 54, крепление DIN	65	0,3	mk-heat-hg-15-54
Обогреватель 30 Вт IP 54, крепление DIN	65	0,3	mk-heat-hg-30-54
Обогреватель 60 Вт IP 54, крепление DIN	140	0,5	mk-heat-hg-60-54
Обогреватель 100 Вт IP 54, крепление DIN	140	0,5	mk-heat-hg-100-54
Обогреватель 150 Вт IP 54, крепление DIN	220	0,7	mk-heat-hg-150-54

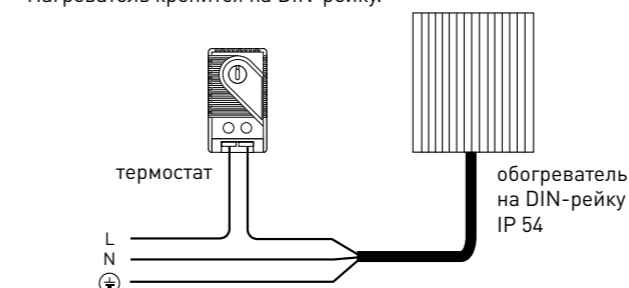
ТЕХНИЧЕСКИЕ ХАРАКТЕРИСТИКИ

Параметры	Значения
Мощность нагрева*, Вт	15 30 60 100 150
Пусковой ток, макс., А	1,5 3,0 2,5 4,5 9,0
Номинальное напряжение, Un, В	110-250 AC/DC
Макс. напряжение, В	265 AC/DC
Нагревательный элемент	PTC
Крепление	На DIN-рейку
Радиатор	Алюминиевый профиль, анодированный
Материал блока крепления	Пластмасса UL94 V-0, черная
Монтажное положение	Вертикальное
Температура эксплуатации/ хранения, °С	От -45 до +70
Степень защиты	IP 54

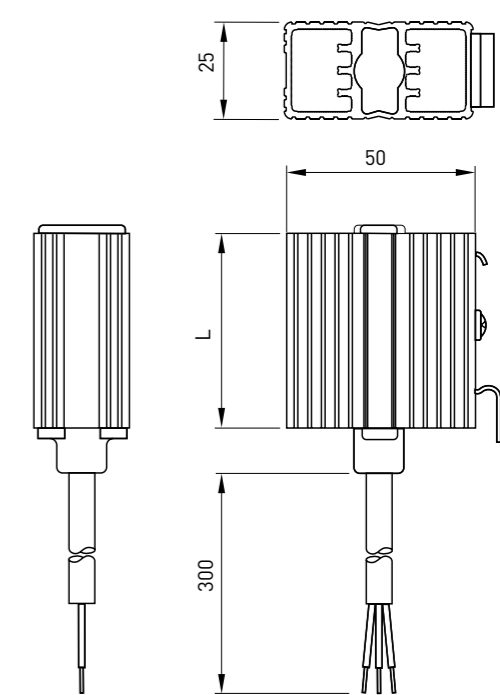
* – при температуре окружающей среды +20 °С. При работе от напряжения ниже AC/DC 140 В мощность нагрева уменьшается приблизительно на 10%.

ОСОБЕННОСТИ ЭКСПЛУАТАЦИИ И МОНТАЖА

Нагреватель крепится на DIN-рейку.



ГАБАРИТНЫЕ И УСТАНОВОЧНЫЕ РАЗМЕРЫ



ТИПОВАЯ КОМПЛЕКТАЦИЯ

1. Обогреватель IP 54 с креплением на DIN-рейку.
2. Паспорт.

Обогреватель IP65



Обогреватель IP 65 предназначен для обогрева электрооборудования в закрытых шкафах, где не допускается образование конденсата и падение температуры ниже минимального значения.

При эксплуатации необходимо использовать термостат Rex 011. Термостат в комплект поставки не входит и приобретается отдельно.

ПРЕИМУЩЕСТВА:

1. Крепление на DIN-рейку.
2. Продолжительный режим работы.
3. Равномерное распределение тепла.
4. Не требует обслуживания.
5. Компактные размеры.

ГОСТ IEC 60730-1-2011

Наименование	Длина L, мм	Масса нетто, кг	Артикул
Обогреватель 50 Вт IP 65 EKF	150	1,3	mk-heat-50-proof
Обогреватель 100 Вт IP 65 EKF	180	1,5	mk-heat-100-proof
Обогреватель 150 Вт IP 65 EKF	150	1,7	mk-heat-150-proof

ТЕХНИЧЕСКИЕ ХАРАКТЕРИСТИКИ

Параметры	Значения		
Мощность нагрева*, Вт	50	100	150
Номинальное напряжение, Un, В	230-240 AC		
Нагревательный элемент	Резистивный		
Присоединение	Кабель Si HF-JZ 3 x 0,75 мм ² , длиной 1 м		
Крепление	На DIN-рейку		
Радиатор	Алюминиевый профиль, анодированный		
Монтажное положение	Вертикальное		
Температура эксплуатации, °C	От -40 до +40		
Температура хранения, °C	От -45 до +70		
Степень защиты	IP 65		
Класс защиты	I		
Температура поверхности нагревательного элемента, °C	100	135	135

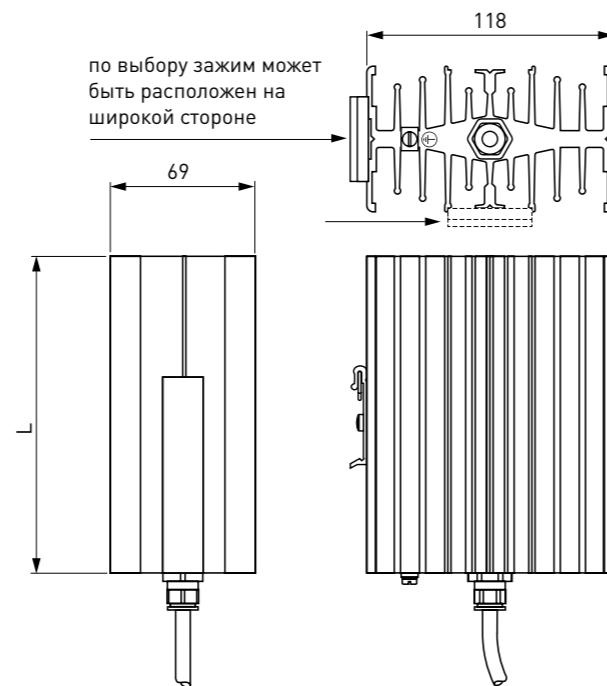
* – при температуре окружающей среды +20 °C.

ОСОБЕННОСТИ ЭКСПЛУАТАЦИИ И МОНТАЖА

Монтаж и подключение обогревателя должны осуществляться квалифицированным электротехническим персоналом.

Монтаж на 35-мм DIN-рейку. При желании крепление DIN-рейки может быть расположено на широкой стороне.

ГАБАРИТНЫЕ И УСТАНОВОЧНЫЕ РАЗМЕРЫ



ТИПОВАЯ КОМПЛЕКТАЦИЯ

1. Обогреватель IP 65.
2. Паспорт.
Термостат в комплект поставки не входит и приобретается отдельно!

Обогреватель с вентилятором вертикальный IP 20



Обогреватели с вентилятором применяются в электротехнических шкафах для предотвращения образования конденсата, коррозии и колебаний температуры, для поддержания заданной температуры воздуха. Вентилятор обеспечивает быстрый нагрев и равномерное поддержание температуры.

Подключение посредством нажимных клеммников упрощает монтаж и экономит время. Предназначен для длительного режима работы. Запрещается устанавливать нагреватель на огнеопасных материалах – дереве, легкоплавких пластмассах.

Для защиты от перегрева необходимо подключение через термостат.

ПРЕИМУЩЕСТВА:

1. Крепление на DIN-рейку.
2. Продолжительный режим работы.
3. Равномерное распределение тепла.
4. Компактные размеры.

ГОСТ IEC 60730-1-2011

Наименование	Длина L, мм	Масса нетто, кг	Артикул
Обогреватель с вентилятором 200 Вт IP 20	182	1,1	mk-heatfan-hgl-200
Обогреватель с вентилятором 300 Вт IP 20	222	1,4	mk-heatfan-hgl-300

ТЕХНИЧЕСКИЕ ХАРАКТЕРИСТИКИ

Обогреватель

Параметры	Значения	
Мощность нагрева*, Вт	200	300
Номинальное напряжение, Un, В	230 AC	
Нагревательный элемент	Резистивный	
Крепление	На DIN-рейку	
Радиатор	Алюминиевый профиль, анодированный	
Материал блока крепления	Пластмасса UL94 V-0, черная	
Монтажное положение	Вертикальное	
Температура эксплуатации, °C	От -45 до +70	
Температура эксплуатации, °C	От -45 до +70	
Степень защиты	IP 20	
Влажность при эксплуатации/хранении, %	Макс. 90	
Температура поверхности, макс, °C	75	

* – при температуре окружающей среды +20 °C.

Вентилятор

Параметры	Значения
Тип	Осевой вентилятор на шарикоподшипниках
Производительность	АС: 45 м ³ /ч (50 Гц) или 54 м ³ /ч (60 Гц) DC: 54 м ³ /ч
Срок службы	50 000 ч при +25 °C (+77 °F)

ОСОБЕННОСТИ ЭКСПЛУАТАЦИИ И МОНТАЖА

Монтаж и подключение обогревателя должны осуществляться квалифицированным электротехническим персоналом.

Монтаж на 35-мм DIN-рейку. Для защиты от перегрева необходимо подключение через термостат.

ГАБАРИТНЫЕ И УСТАНОВОЧНЫЕ РАЗМЕРЫ



ТИПОВАЯ КОМПЛЕКТАЦИЯ

1. Обогреватель с вентилятором вертикальный IP 20.
2. Паспорт.

Обогреватель с вентилятором IP 20



Обогреватель с вентилятором предотвращает образование конденсата и замерзания и обеспечивает равномерное распределение температуры внутри шкафа с электрическими/электронными компонентами. Обогреватель с вентилятором предлагается со встроенным осевым вентилятором.
Предназначен для длительного режима работы. Запрещается устанавливать нагреватель на огнеопасных материалах таких как дерево, легкоплавкие пластмассы.
Максимальная температура поверхности нагревательного элемента – 120 °С.

ПРЕИМУЩЕСТВА:

1. Плоская конструкция.
2. Быстрый и легкий монтаж.
3. Продолжительный режим работы.
4. Компактные размеры.

ГОСТ IEC 60730-1-2011

Наименование	Длина L, мм	Масса нетто, кг	Артикул
Обогреватель с вентилятором 100 Вт IP 20, крепление DIN EKF	80	0,6	mk-heatfan-100-20
Обогреватель с вентилятором 150 Вт IP 20, крепление DIN EKF		0,6	mk-heatfan-150-20
Обогреватель с вентилятором 200 Вт IP 20, крепление DIN EKF	119	0,9	mk-heatfan-200-20
Обогреватель с вентилятором 300 Вт IP 20, крепление DIN EKF		0,9	mk-heatfan-300-20
Обогреватель с вентилятором 400 Вт IP 20, крепление DIN EKF		0,9	mk-heatfan-400-20

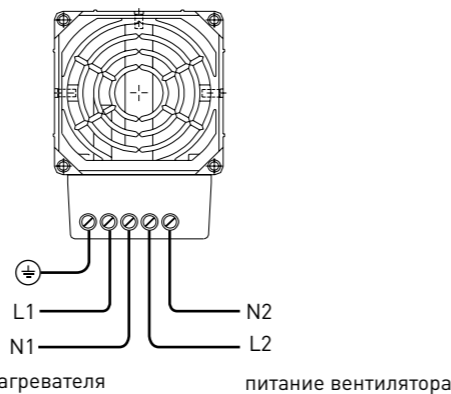
ТЕХНИЧЕСКИЕ ХАРАКТЕРИСТИКИ

Параметры	Значения				
	100	150	200	300	400
Мощность нагрева, Вт	100	150	200	300	400
Номинальное напряжение, Uл, В	230 В AC				
Частота, Гц	50/60				
Нагревательный элемент	Резистивный				
Производительность вентилятора, м³/ч	35	35	108	108	108
Срок службы вентилятора	50 000 ч при +25 °С (+77 °F)				
Крепление	На DIN-рейку (с трех сторон)				
Радиатор	Алюминиевый профиль, анодированный				
Материал блока крепления	Пластмасса UL94 V-0, черная				
Температурное защитное выключение	Для защиты от перегрева при отказе вентилятора, автоматический повторный запуск				
Температура хранения, °С	От -45 до +70				
Температура эксплуатации, °С	От -45 до +70				
Температура поверхности, макс., °С	≈+120				
Степень защиты	IP 20				
Класс защиты	I				

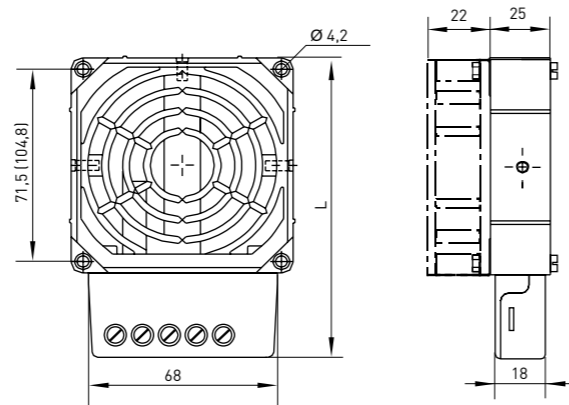
* – при работе от напряжения ниже AC/DC 140 В мощность нагрева уменьшается приблизительно на 10%.

ОСОБЕННОСТИ ЭКСПЛУАТАЦИИ И МОНТАЖА

ВНИМАНИЕ! Обогреватель разрешается эксплуатировать только в сочетании с вентилятором! Имеется опасность перегрева. Монтаж и подключение индикатора должны осуществляться квалифицированным электротехническим персоналом. Крепление на DIN-рейку может осуществляться с трех сторон.



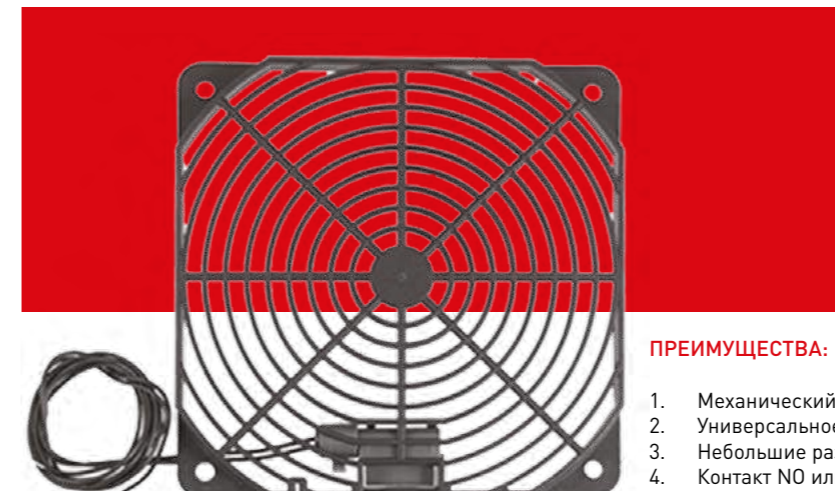
ГАБАРИТНЫЕ И УСТАНОВОЧНЫЕ РАЗМЕРЫ



ТИПОВАЯ КОМПЛЕКТАЦИЯ

1. Обогреватель с вентилятором IP 20.
2. Крепление на DIN-рейку.
3. Паспорт.

Датчик потока



Датчик потока предназначен для сигнализации и мониторинга работы вентилятора и состояния его фильтров. Может быть использован как в составе комплексной системы мониторинга, так и непосредственно, управляя локально средствами индикации.

ПРЕИМУЩЕСТВА:

1. Механический принцип работы.
2. Универсальное применение.
3. Небольшие размеры.
4. Контакт NO или NC в зависимости от исполнения.

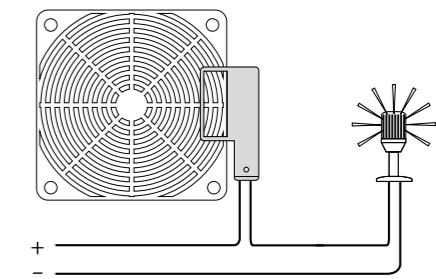
ГОСТ Р МЭК 730-2-1-94
ГОСТ 730-1-95,
ГОСТ Р МЭК 60730-1-2002

Наименование	Масса нетто, кг	Артикул
Датчик потока NO EKF	0,02	mk-sens-air-no
Датчик потока NC EKF		mk-sens-air-nc

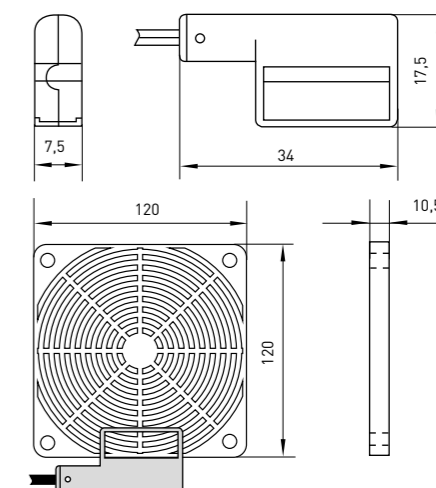
ТЕХНИЧЕСКИЕ ХАРАКТЕРИСТИКИ

Параметры	Значения	
	NO	NC
Тип контакта	NO	NC
Нормально закрытый контакт (NO)	Коммутационный контакт размыкается при наличии потока воздуха	
Нормально открытый контакт (NC)	Коммутационный контакт замыкается при наличии потока воздуха	
Макс. коммутируемое напряжение	NC: 240VDC (UL), 240V AC/DC (VDE) / NO: 60VDC	
Макс. коммутируемый ток	NC: DC 500mA / NO: DC 170mA	
Коммутируемая мощность, Вт	10	
Максимальная скорость воздушного потока, м/с	50	
Подключение:	Две жилы AWG26 NO – синяя; NC – черная	
Степень защиты	IP 20	
Температура эксплуатации, °С	От -20 до +50	
Температура хранения, °С	От -20 до +80	
Влажность эксплуатации и хранения	Макс. 70%	
Крепление	Крепежный хомут	

сковые напряжения и токи должны быть ограничены подходящей защитной схемой. Монтаж и подключение должны осуществляться квалифицированным электротехническим персоналом.



ГАБАРИТНЫЕ И УСТАНОВОЧНЫЕ РАЗМЕРЫ



ТИПОВАЯ КОМПЛЕКТАЦИЯ

1. Датчик.
2. Решетка.
3. Хомут для крепления.
4. Паспорт.

ОСОБЕННОСТИ ЭКСПЛУАТАЦИИ И МОНТАЖА

1. Датчик потока воздуха запрещается применять в зоне действия магнитных полей, так как в этом случае встроенный в прибор постоянный магнит может произвольно отклоняться от нормального положения независимо от воздушного потока.
2. Размещать датчик следует на достаточно большом расстоянии от электромагнитных полей, например, создаваемых трансформаторами, мощными двигателями и т. д., так как в противном случае контакт может переключаться с частотой электромагнитного поля. Помехи необходимо проверить с помощью осциллографа и при необходимости изменить место монтажа.
3. Следует избегать точек монтажа, в которых образуются воздушные подушки или завихрения воздушного потока.
4. Не допускается применение в случае высокого содержания пыли в окружающей среде.
5. Коммутируемая мощность не должна превышать 10 Вт.
6. Не допускается кратковременное превышение максимального напряжения и максимального тока.
7. Для индуктивной или емкостной нагрузки возникающие пу-

Вентилятор с фильтром



Вентиляторы с фильтром используются для охлаждения и обеспечения оптимальных климатических условий в электротехнических шкафах. Благодаря подаче отфильтрованного, холодного наружного воздуха и отводу нагретого внутреннего воздуха понижается температура воздуха внутри шкафа. Возникающий при этом воздушный поток предотвращает образование сильно нагретых, защищает электрические и электронные компоненты от перегрева. Эта серия вентиляторов обладает высокой стойкостью к атмосферным воздействиям и УФ-излучению. Рама вентилятора – алюминий, ротор – пластмасса.

ПРЕИМУЩЕСТВА:

1. Малошумный.
2. Небольшая монтажная глубина.
3. Функциональный дизайн.
4. Быстрый монтаж.
5. Стойкость к атмосферным воздействиям и УФ-излучению.

ГОСТ 11442-90,
ГОСТ Р 50552-93

Наименование	Номинальное напряжение, Уп, В	Масса нетто, кг	Артикул
Вентилятор с фильтром 23 м ² / ч 97 x 97 мм	230 AC	0,6	mk-fanfilt-1
Вентилятор с фильтром 55 м ² / ч 125 x 125 мм			mk-fanfilt-2
Вентилятор с фильтром +102 м ² / ч 176 x 176 мм		1,3	mk-fanfilt-3
Фильтр для вентилятора 23 м ² / ч 97 x 97 мм		0,2	mk-fanfilter1
Фильтр для вентилятора 55 м ² / ч 125 x 125 мм		0,29	mk-fanfilter2
Фильтр для вентилятора 102 м ² / ч 176 x 176 мм		0,32	mk-fanfilter3

ТЕХНИЧЕСКИЕ ХАРАКТЕРИСТИКИ

Обогреватель

Параметры	Значения		
Подача воздуха при свободном нагнетании, м ³ /ч	21	55	102
Подача воздуха с выпускным фильтром, м ³ /ч	16	42	68
Потребляемый ток, мА	80	100	100
Потребляемая мощность, Вт	13	15	15
Частота, Гц	50		
Номинальное напряжение, Уп, В	230 AC		
Материал корпуса вентилятора	Пластмасса UL94 V-0, светло-серая, высокая атмосферо- и УФ-стойкость		
Крепление	Крепление на наружной стенке шкафа с помощью двусторонней промышленной клейкой ленты		
Материал блока крепления	Пластмасса UL94 V-0, черная		
Температура эксплуатации, °С	От -10 до +70		
Температура хранения, °С	От -40 до +70		
Степень защиты	IP 55		
Влажность при эксплуатации/хранении, %	Макс. 90		
Срок службы	Мин. 50 000 ч при +25 °С (+77 °F), отн. вл. 65 %		
Монтажная глубина	45	58	86
Уровень шума, дБ	31	40	39
Монтажный проём	97 x 97 мм + 0,4	125 x 125 мм + 0,4	176 x 176 мм + 0,4

Фильтр

Параметры	Значения		
Монтажный проем	97 x 97 мм + 0,4	125 x 125 мм + 0,4	176 x 176 мм + 0,4
Монтажная глубина, мм	16		
Ткань фильтра	G4 согл. DIN EN 779, степень фильтрации 94 %		
Масса, кг	0,3	0,4	0,6
Степень защиты	IP 55		

ГАБАРИТНЫЕ И УСТАНОВОЧНЫЕ РАЗМЕРЫ

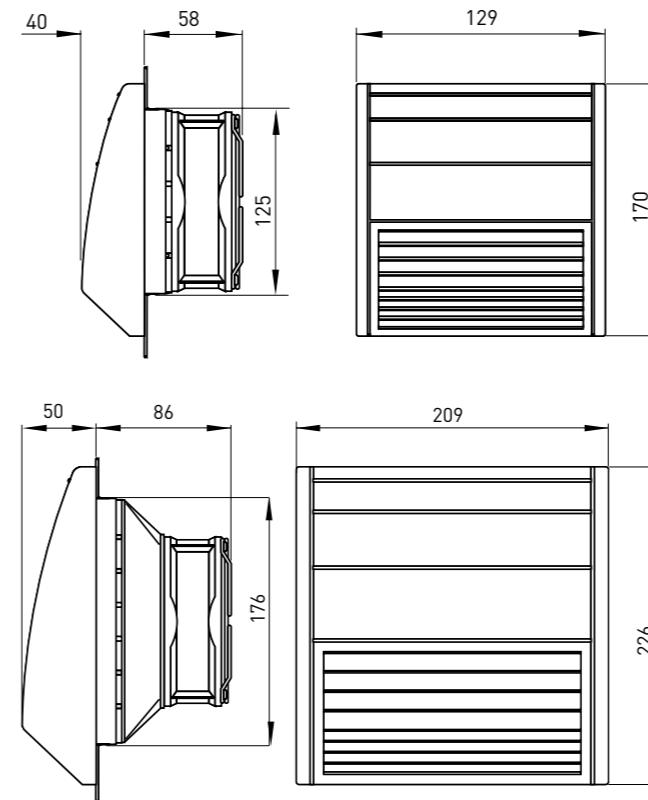
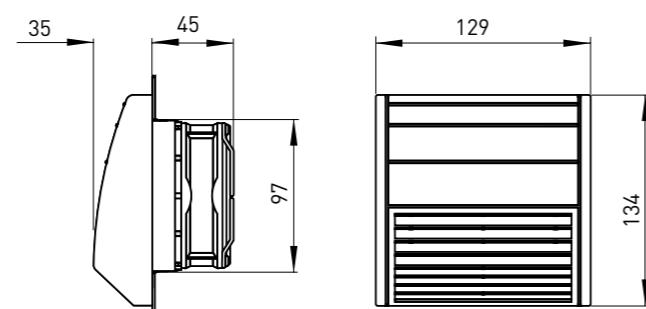
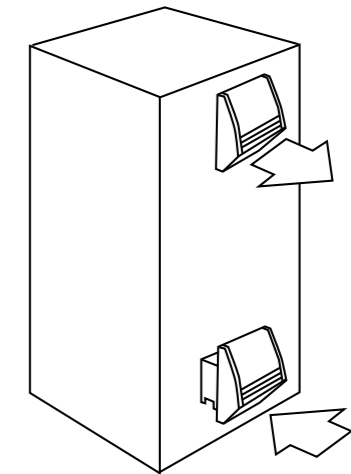


Схема установки вентилятора с фильтром (внизу) и выпускного фильтра (вверху).

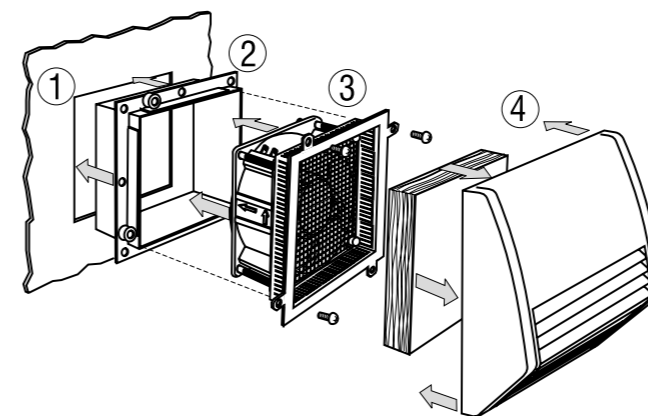


ОСОБЕННОСТИ ЭКСПЛУАТАЦИИ И МОНТАЖА

Монтаж и подключение вентилятора с фильтром должны осуществляться квалифицированным электротехническим персоналом.

Вентиляторы с фильтром просто и легко монтируются снаружи шкафа.

1. Вырежьте соответствующий проем в стенке шкафа. Поверхность выреза в шкафу очистите от грязи, опилок и смазки. Шаблон монтажного отверстия входит в комплект поставки вентилятора.
2. Снимите защитную пленку с уплотнительных полос монтажной рамы. Монтажную раму вставьте в предназначенный для этого вырез в шкафу. Она остается постоянно в шкафу (для разреза 176 мм и выше рекомендуется дополнительное резьбовое соединение).
3. Осевой вентилятор подключите к клеммным зажимам. Весь блок вставьте в монтажную раму и привинтите.
4. Фильтровальную ткань вставьте в кожух, защелкните – готово.



Заглушка на 12 модулей

Используется для защиты от прикосновения к токоведущим частям, попадания инородных предметов. Рассчитана на 12 модулей. Выполнена из АВС-пластика.

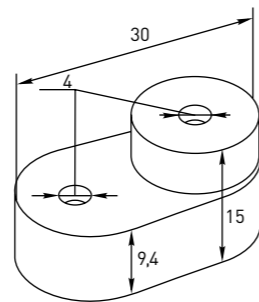
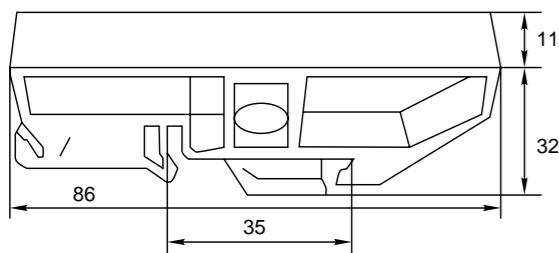
Изображение	Наименование	Артикул
	Заглушка на 12 модулей серая	ак-0-1
	Заглушка на 12 модулей белая	ак-0-2

Изоляторы «стойка» и DIN

Используются для отделения токоведущих частей от металлокорпуса шкафа и уставки нулевых шин N, PE.

Изображение	Наименование	Артикул
	Изолятор «стойка»	ак-1-1
	Изолятор DIN синий	ак-1-3

ГАБАРИТНЫЕ И УСТАНОВОЧНЫЕ РАЗМЕРЫ



Поводок заземления

Предназначен для заземления элементов каркаса.

Изображение	Наименование	Артикул
	Поводок L 200 с одним наконечником	ак-3-5
	Поводок L 200 с двумя наконечниками	ак-3-6
	Поводок L 1500 с двумя наконечниками	ак-3-2
	Поводок L 800 с двумя наконечниками	ак-3-9

Стекло для ЩРУ

Предназначено для контроля учета, предохранения от пыли и механических повреждений счетчика.

Изображение	Наименование	Артикул
	Стекло для ЩРУ	ак-4-1

Кабельные вводы (сальники)

Кабельные вводы (сальники) служат для ввода проводов и кабелей в распределительные щиты и для защиты от проникновения внутрь пыли и влаги.

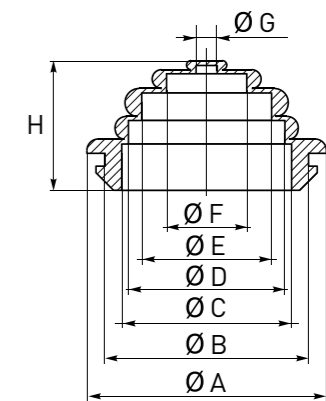
Изображение	Наименование	Цвет	Артикул
	Сальник 20 мм	Серый RAL 7035	ас-20
	Сальник 25 мм		ас-25
	Сальник 32 мм		ас-32
	Сальник 38 мм		ас-38

ТЕХНИЧЕСКИЕ ХАРАКТЕРИСТИКИ

Параметры	Значения
Степень защиты по ГОСТу 14254	IP 34
Диапазон рабочих температур, °С	От -40 до +80

ГАБАРИТНЫЕ И УСТАНОВОЧНЫЕ РАЗМЕРЫ

Наименование	Размеры, мм							
	A	B	C	D	E	F	G	H
Сальник 20 мм	26	20	16	14	13	10	8	11
Сальник 25 мм	31	25	20	19	15,5	15	9	19
Сальник 32 мм	37	32	25,5	23,5	17	15	8	18
Сальник 38 мм	45	38	32	26	21	17	10	22



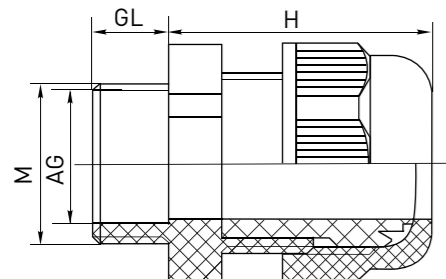
Сальники серии PG и серии MG

Сальники PG и MG устанавливаются в места ввода проводов в распределительные щиты. Они предназначены для защиты проводов от механических повреждений и для защиты оборудования, установленного непосредственно внутри корпуса, от пыли и влаги. Состоят из стопорной гайки, корпуса, зубчатой муфты, гайки-колпачка (выполненных из пожаростойкого капрона), сальника и прокладки (выполненных из неопрена).

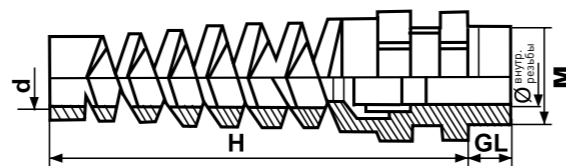
Изображение	Наименование	Диаметр кабеля, мм	Под ключ, мм	Цвет	Артикул
	PG7	5-6	16	Серый RAL 7035	plc-pg-7
	PG9	6-7	19		plc-pg-9
	PG11	7-9	22		plc-pg-11
	PG13,5	7-11	24		plc-pg-13.5
	PG16	9-13	27		plc-pg-16
	PG19	12-15	27/28		plc-pg-19
	PG21	15-18	33		plc-pg-21
	PG25	16-21	35/36		plc-pg-25
	PG29	18-24	41/42		plc-pg-29
	PG36	24-32	52/53		plc-pg-36
	PG42	30-40	60/61		plc-pg-42
	PG48	36-44	64/65		plc-pg-48
	PG63	42-50	72		plc-pg-63

Изображение	Наименование	Диаметр кабеля, мм	Под ключ, мм	Цвет	Артикул
	MG12	4-7	17/19	Черный	plc-mg-12
	MG16	6-10	22		plc-mg-16
	MG20	10-14	26/27		plc-mg-20
	MG25	13-18	32/33		plc-mg-25
	MG32	16-24	41		plc-mg-32
	MG40	20-29	50		plc-mg-40
	MG50	33-41	60/62		plc-mg-50
	MG63	44-54	73/75		plc-mg-63
	PG7 с гибким отводом	3-6,5	16/17	Черный	plc-pg-7-g
	PG9 с гибким отводом	4-8	19/20		plc-pg-9-g
	PG11 с гибким отводом	5-10	22		plc-pg-11-g
	PG13,5 с гибким отводом	6-12	24		plc-pg-13,5-g
	PG16 с гибким отводом	10-14	27		plc-pg-16-g
	PG21 с гибким отводом	13-18	33/34		plc-pg-21-g

ГАБАРИТНЫЕ И УСТАНОВОЧНЫЕ РАЗМЕРЫ



Наименование	AG	M	GL, мм	H, мм
PG7	7	11	8	22
PG9	9	15	8	26
PG11	11	18	8	27
PG13,5	13,5	20	9	28
PG16	16	21	10	30
PG19	19	24	10	30
PG21	21	27	10	35
PG25	25	30	11	34
PG29	29	36	12	40
PG36	36	46	14	48
PG42	42	53	14	49
PG48	48	59	14	50
PG63	63	74	27	60
MG12	8	12	9	31
MG16	10	16	15	33
MG20	14	20	15	39
MG25	18	25	15	43
MG32	25	32	15	48
MG40	32	40	20	51
MG50	42	50	23	59
MG63	52	63	24	65



Наименование	M	H, мм	d, мм	GL, мм	∅
PG7 с гибким отводом	7	65	7,5	8	11
PG9 с гибким отводом	9	70	9	8	15
PG11 с гибким отводом	11	78	10,5	8	18
PG13,5 с гибким отводом	13,5	90	13	9	20
PG16 с гибким отводом	16	100	15,5	10	21
PG21 с гибким отводом	21	112	20	10	27

ТЕХНИЧЕСКИЕ ХАРАКТЕРИСТИКИ

Параметры	Значения	
	MG	PG
Степень защиты по ГОСТу 14254	IP 68	IP 54
Диапазон рабочих температур, °C	От -40 до +80	

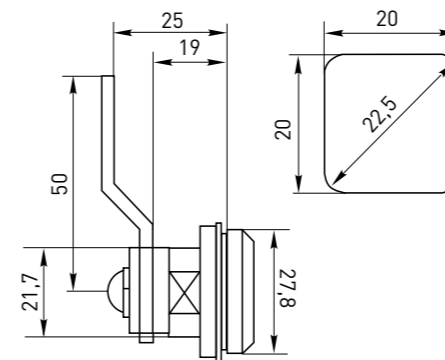
Замки к боксам

Замки предназначены для защиты от несанкционированного доступа к оборудованию, установленному внутри бокса. Замок большой с ручкой и замок почтовый с логотипом изготовлены из хромированной стали.

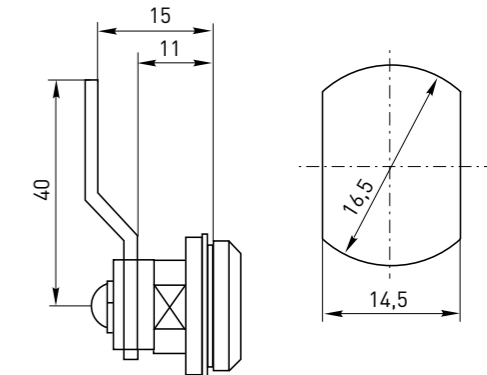
Изображение	Наименование	Диаметр отверстия, мм	Степень защиты	Артикул
	Замок большой с ручкой	22,5	IP 54	az-01
	Замок почтовый с логотипом EKF		IP 31	az-03

ГАБАРИТНЫЕ И УСТАНОВОЧНЫЕ РАЗМЕРЫ

Замок большой с ручкой



Замок почтовый с логотипом



DIN-рейки

Предназначены для крепления модульной аппаратуры в корпусах электрошкафов. Изготовлены из оцинкованной перфорированной стали. Длина 75, 100, 110, 125, 130, 200, 225, 300, 500, 800, 1000, 1400 мм.

Изображение	Наименование	Длина DIN-рейки, мм	Артикул
	DIN-рейка 75	75	adr-7,5
	DIN-рейка 100	100	adr-10
	DIN-рейка 110	110	adr-11
	DIN-рейка 125	125	adr-12,5
	DIN-рейка 130	130	adr-13
	DIN-рейка 200	200	adr-20
	DIN-рейка 225	225	adr-22,5
	DIN-рейка 300	300	adr-30
	DIN-рейка 500	500	adr-50
	DIN-рейка 800	800	adr-80
	DIN-рейка 1000	1000	adr-1,0
	DIN-рейка 1400	1400	adr-1,4

ТЕХНИЧЕСКИЕ ХАРАКТЕРИСТИКИ

Параметры	Значения
Материал	Перфорированная оцинкованная сталь
Толщина, мм	0,8
Ширина, мм	35

Зажимы на DIN-рейку

Зажимы применяются для фиксирования модульной аппаратуры и клеммных зажимов на DIN-рейке.

Изображение	Наименование	Количество болтов	Артикул
	Зажим на DIN-рейку HDW-201	2	ahdw-201
	Зажим на DIN-рейку HDW-211	1	ahdw-211
	Зажим на DIN-рейку пластик EW	1	ahdw-ew

Знаки электробезопасности

Знаки электробезопасности служат для предупреждения об опасности поражения электрическим током, для запрещения контактов с коммутационной аппаратурой, для определения места работы и т. п. Знаки выполнены в виде самоклеющейся пленке.

Изображение	Наименование	Размеры, мм	Артикул
	Знак «Молния»	150 x 150 x 150	an-1-00
		100 x 100 x 100	an-1-01
		85 x 85 x 85	an-1-03-2
		50 x 50 x 50	an-1-03
		25 x 25 x 25	an-1-02
	Знак круглый «Земля»	Ø 20	an-1-04
	Наклейка «12 В»	10 x 15	an-2-01
	Наклейка «24 В»	10 x 15	an-2-03
	Наклейка «36 В»	10 x 15	an-2-04
	Наклейка «42 В»	10 x 15	an-2-06
	Наклейка «220 В»	10 x 15	an-2-02
	Наклейка «380 В»	10 x 15	an-2-05

Изображение	Наименование	Размеры, мм	Артикул
	Наклейка «PE»	Ø 20	an-2-07
	Наклейка «N»	Ø 20	an-2-08
	Наклейка на 12 модулей	50 x 216	an-2-13
	Знак «Не включать. Работа на линии»	100 x 200	an-3-01
	Знак «Не включать. Работают люди»	100 x 200	an-3-02
	Знак «Не влезай! Убьет»	100 x 200	an-3-03
	Знак «Опасно»	100 x 200	an-3-04
	Знак «Стой! Напряжение»	100 x 200	an-3-05
	Знак «Стой! Опасно для жизни»	100 x 200	an-3-06

Нулевые шины в корпусе

Нулевые шины в корпусе (кросс-модули) используются для подключения одножильных проводников либо многожильных, оконцованных наконечниками НШВИ. Изготавливаются с двумя или четырьмя шинами. Оборудованы изолирующей задней панелью и прозрачной изолирующей передней крышкой. Все шины блока изолированы.

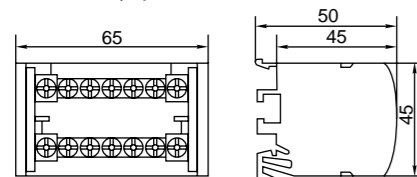
	Наименование	Количество групп	Модуль по 18 мм	Артикул
	2 x 7	5 x 5,3 мм 1 x 7,5 мм 1 x 9,0 мм	3,8	sn0-2x7
	2 x 11	7 x 5,3 мм 2 x 7,5 мм 2 x 9,0 мм	5,8	sn0-2x11
	2 x 15	11 x 5,3 мм 2 x 7,5 мм 2 x 9,0 мм	7,5	sn0-2x15
	4 x 7	5 x 5,3 мм 2 x 7,5 мм	3,8	sn0-4x7
	4 x 11	7 x 5,3 мм 2 x 7,5 мм 2 x 9,0 мм	5,8	sn0-4x11
	4 x 15	11 x 5,3 мм 1 x 7,5 мм 3 x 9,0 мм	7,5	sn0-4x15

ТЕХНИЧЕСКИЕ ХАРАКТЕРИСТИКИ

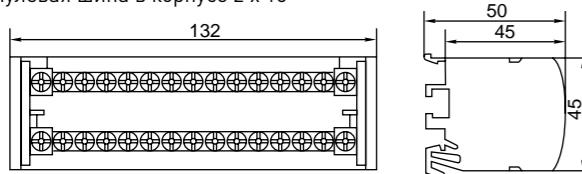
Параметры	Значения					
	2 x 7	2 x 11	2 x 15	4 x 7	4 x 11	4 x 15
Номинальное напряжение U _i , В	500					
Макс. ток, А	100	125	125	100	125	125
I _{sc} пик, кА	18					
Сечение подключаемых проводников с наконечником – гильзой, мм ²	1,5–6 6–16	1,5–6 6–16 10–16	1,5–6 6–16 10–16	1,5–6 6–16	1,5–6 6–16 10–16	1,5–6 6–16 10–16
Сечение подключаемых проводников без наконечника, мм ²	2,5–6 10–25	2,5–6 10–25 10–35	2,5–6 10–25 10–35	2,5–6 10–25	2,5–6 10–25 10–35	2,5–6 10–25 10–35

ГАБАРИТНЫЕ И УСТАНОВОЧНЫЕ РАЗМЕРЫ

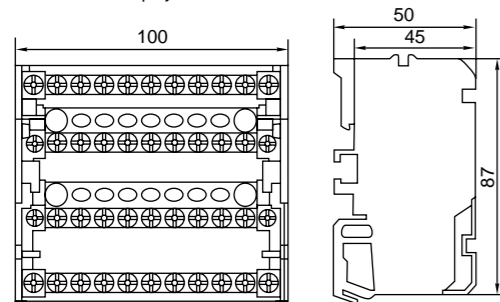
Нулевая шина в корпусе 2 x 7



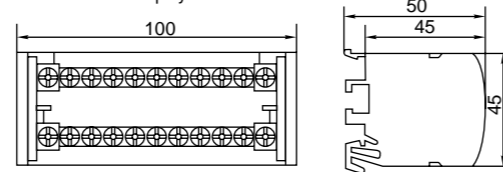
Нулевая шина в корпусе 2 x 15



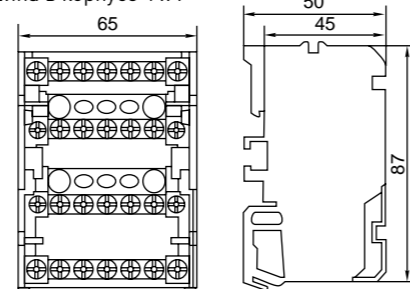
Нулевая шина в корпусе 4 x 11



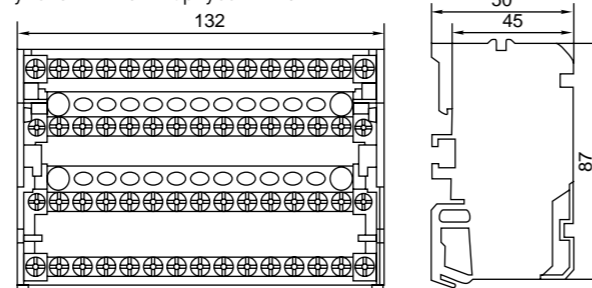
Нулевая шина в корпусе 2 x 11



Нулевая шина в корпусе 4 x 7



Нулевая шина в корпусе 4 x 15



ОСОБЕННОСТИ ЭКСПЛУАТАЦИИ И МОНТАЖА

1. Монтаж на DIN-рейку.
2. Монтаж на панель двумя винтами.

Блок распределительный (КРОСС) крепёж на монтажную панель и DIN-рейку КБР



Блок распределительный (КРОСС) КБР предназначен для обеспечения удобного распределения питания в шкафах и используется в качестве переходного клеммника для подключения кабельной жилы большего сечения к нескольким проводникам меньшего сечения, а также для организации главной заземляющей шины (ГЗШ).

ПРЕИМУЩЕСТВА:

1. Быстрый и удобный монтаж как на DIN-рейку, так и на панель.
2. Эргономичный дизайн.
3. Корпус из термостойкой пластмассы.
4. Коэффициент заполнения меди 95%.
5. Подходит для установки как в квартирный щит, так и в силовой шкаф.



ГОСТ Р 50030.7.2002

Наименование	Вводные контакты, мм ²	Выводные контакты, мм ²	Ном. напряжение, В	Ном. ток, А	Максимальный (среднеквадратичный) кратковременный ток I _{сw} , кА	Ном. выдерживаемый импульсный ток I _{pk} , кА	Масса нетто, кг	Артикул
Блок распределительный (КРОСС), крепёж на монтажную панель и DIN-рейку КБР-80 А	1 x 16	2 x 16 4 x 10	660	80	3	22	0,07	plc-kbr80
Блок распределительный (КРОСС), крепёж на монтажную панель и DIN-рейку КБР-125 А	1 x 35 1 x 16	6 x 16	660	125	4,2	30	0,14	plc-kbr125
Блок распределительный (КРОСС), крепёж на монтажную панель и DIN-рейку КБР-160 А	1 x 70 1 x 16	6 x 16	660	160	11,8	30	0,15	plc-kbr160
Блок распределительный (КРОСС), крепёж на монтажную панель и DIN-рейку КБР-250 А	1 x 120	5 x 16 2 x 35 4 x 10	1000	250	24,5	51	0,44	plc-kbr250
Блок распределительный (КРОСС), крепёж на монтажную панель и DIN-рейку КБР-400 А	1 x 185	5 x 16 2 x 35 4 x 10	1000	400	24,5	51	0,47	plc-kbr400
Блок распределительный (КРОСС), крепёж на монтажную панель и DIN-рейку КБР-500 А	Шина плоская, ширина 15,5-24,5; толщина 3,5-8,5	2 x 35 5 x 16 4 x 10	1000	500	24,5	51	0,39	plc-kbr500

ТЕХНИЧЕСКИЕ ХАРАКТЕРИСТИКИ

Параметры	Значения
Номинальное напряжение, В	660-1000
Частота, Гц	50-60
Номинальный ток, А	80-500
Степень защиты	IP 20
Диапазон рабочих температур, °С	От -40 до +70
Климатическое исполнение по ГОСТу 15150-69	УХЛ 3
Сечение присоединяемого провода, мм ²	2,5-185

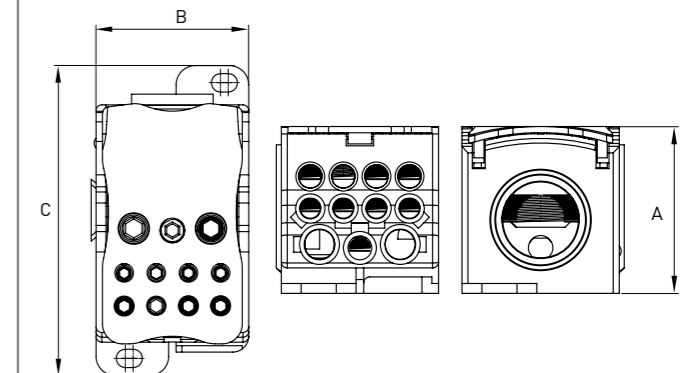
ОСОБЕННОСТИ ЭКСПЛУАТАЦИИ И МОНТАЖА

1. Установка на DIN-рейку, на монтажную панель двумя винтами.
2. Плановая подтяжка болтов, закрепляющих кабель, осуществляется без открытия крышки.

ТИПОВАЯ КОМПЛЕКТАЦИЯ

1. Блок распределительный (КРОСС) КБР.
2. Маркировочные наклейки.
3. Паспорт.

ГАБАРИТНЫЕ И УСТАНОВОЧНЫЕ РАЗМЕРЫ



мм	КБР-80	КБР-125	КБР-160	КБР-250	КБР-400	КБР-500
Высота А	47	46,5	46,5	46,5	46,5	46,5
Ширина В	27,5	29,7	29,7	96,4	47,5	47,5
Длина С	66	76,65	76,65	47,5	96,4	96,4

Клемма вводная силовая КСВ



Клемма силовая вводная предназначена для использования в качестве вводных и распределительных клемм при сборке электрощитов; в качестве переходного элемента используется при соединении алюминиевых и медных кабелей; в качестве дополнительного элемента для подключения и установки промышленного оборудования. Применяется для соединения медных и алюминиевых проводников.

ПРЕИМУЩЕСТВА:

1. Компактные размеры.
2. Перегородка исключает «провал» проводника внутрь клеммы.
3. Быстрый и простой монтаж.



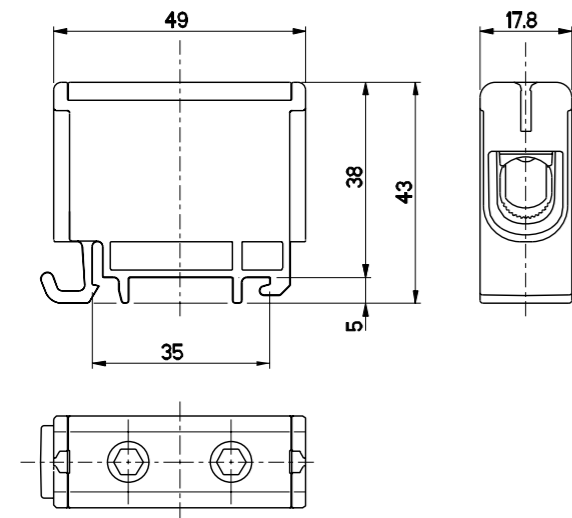
Изображение	Наименование	Масса нетто, кг	Артикул
	Клемма силовая вводная КСВ 16-50 мм ² желтая/зеленая ЕКФ	0,030	plc-kvs-16-50-y-green
	Клемма силовая вводная КСВ 16-50 мм ² серая ЕКФ	0,030	plc-kvs-16-50-gray
	Клемма силовая вводная КСВ 16-50 мм ² синяя ЕКФ	0,030	plc-kvs-16-50-blue
	Клемма силовая вводная КСВ 16-95 мм ² желтая/зеленая ЕКФ	0,074	plc-kvs-16-95-y-green
	Клемма силовая вводная КСВ 35-150 мм ² желтая/зеленая ЕКФ	0,120	plc-kvs-35-150-y-green

Изображение	Наименование	Масса нетто, кг	Артикул
	Клемма силовая вводная КСВ 16-95 кв, мм, серая ЕКФ	0,074	plc-kvs-16-95-gray
	Клемма силовая вводная КСВ 35-150 кв, мм, серая ЕКФ	0,120	plc-kvs-35-150-gray
	Клемма силовая вводная КСВ 16-95 кв, мм, синяя ЕКФ	0,074	plc-kvs-16-95-blue
	Клемма силовая вводная КСВ 35-150 мм ² синяя ЕКФ	0,120	plc-kvs-35-150-blue
	Клемма силовая вводная КСВ 35-240 мм ² желтая/зеленая ЕКФ	0,249	plc-kvs-35-240-y-green
	Клемма силовая вводная КСВ 35-240 мм ² серая ЕКФ	0,249	plc-kvs-35-240-gray
	Клемма силовая вводная КСВ 35-240 мм ² синяя ЕКФ	0,249	plc-kvs-35-240-blue

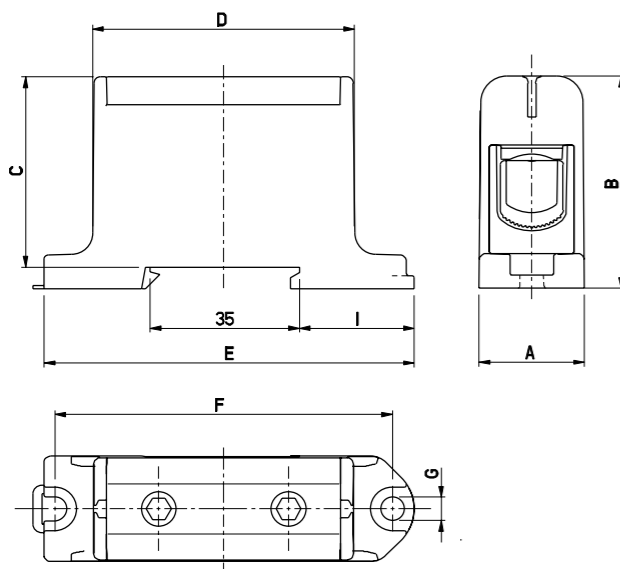
ТЕХНИЧЕСКИЕ ХАРАКТЕРИСТИКИ

Параметры	Значения
Номинальное напряжение, В	Не более 660
Частота, Гц	50-60
Номинальный ток, А	Для CU-600 для AL-465
Степень защиты по ГОСТу 14254	IP 20
Климатическое исполнение по ГОСТу 15150-69	УХЛ 3
Сечение присоединяемого провода, мм ²	16-240

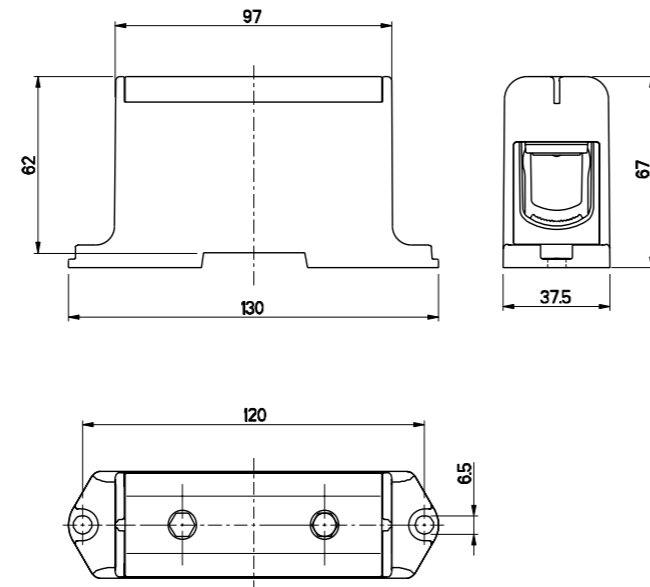
КСВ 16-50



КСВ 16-95, КСВ 35-150



КСВ 35-240



Значения	КСВ 16-50	КСВ 16-95	КСВ 35-150	КСВ 35-240
Высота А, мм	43	49	58	66
Ширина В, мм	17,7	24	28,6	130
Длина С, мм	49	86	95	37
Монтаж	DIN-рейка	DIN-рейка, монтажная панель	DIN-рейка, монтажная панель	DIN-рейка

ОСОБЕННОСТИ ЭКСПЛУАТАЦИИ И МОНТАЖА

Клеммы силовые вводные монтируются на монтажную панель или на DIN-рейку.

ТИПОВАЯ КОМПЛЕКТАЦИЯ

1. Клеммы силовые вводные поставляются в групповой упаковке.
2. Паспорт.

Ответительный сжим «орех»



Ответительный сжим «орех» используется на воздушных линиях электропередач напряжением до 660 В для медных или алюминиевых кабелей.

ПРЕИМУЩЕСТВА:

1. Используется для медных и алюминиевых проводников.
2. Быстрый, удобный и экономичный способ подключения токоведущей жилы.
3. Подключение проводника без нарушения его целостности.



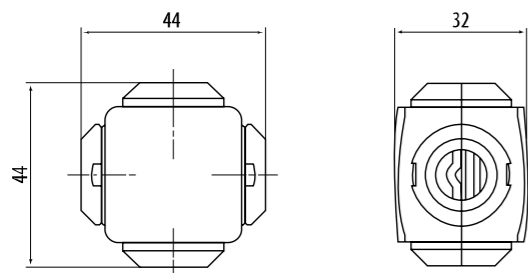
Изображение	Наименование	Сечение магистрального проводника, мм ²	Сечение отводного проводника, мм ²	Артикул
	Ответительный сжим «орех» У-731МУ3 (сечение магистрального проводника 4-10 мм ² ; сечение ответительного проводника 1,5-10 мм ²) ЕКФ	4-10	1,5-10	oreh-4-10
	Ответительный сжим «орех» У-733МУ3 (сечение магистрального проводника 16-35 мм ² ; сечение ответительного проводника 1,5-10 мм ²) ЕКФ	16-35	1,5-10	oreh-16-35-15
	Ответительный сжим «орех» У-734МУ3 (сечение магистрального проводника 16-35 мм ² ; сечение ответительного проводника 16-25 мм ²) ЕКФ	16-35	16-25	oreh-16-35-16
	Ответительный сжим «орех» У-739МУ3 (сечение магистрального проводника 4-10 мм ² ; сечение ответительного проводника 1,5-2,5 мм ²) ЕКФ	4-10	1,5-2,5	oreh-4-10-15
	Ответительный сжим «орех» У-859МУ3 (сечение магистрального проводника 50-70 мм ² ; сечение ответительного проводника 4-35 мм ²) ЕКФ	50-70	4-35	oreh-50-70-4
	Ответительный сжим «орех» У-870МУ3 (сечение магистрального проводника 95-150 мм ² ; сечение ответительного проводника 16-50 мм ²) ЕКФ	95-150	16-50	oreh-95-150-16
	Ответительный сжим «орех» У-871МУ3 (сечение магистрального проводника 95-150 мм ² ; сечение ответительного проводника 50-95 мм ²) ЕКФ	95-150	50-95	oreh-95-150-50
	Ответительный сжим «орех» У-872МУ3 (сечение магистрального проводника 95-150 мм ² ; сечение ответительного проводника 95-120 мм ²) ЕКФ	95-150	95-120	oreh-95-150-95

ТЕХНИЧЕСКИЕ ХАРАКТЕРИСТИКИ

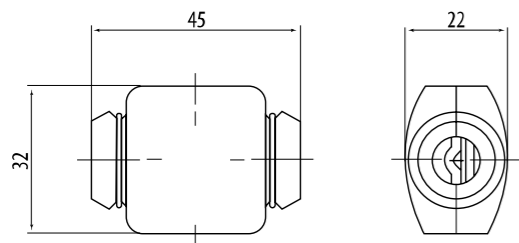
Параметры	Значения
Номинальное напряжение, В	Не более 660
Частота, Гц	50-60
Номинальный ток, А	Для CU-600 для AL-465
Степень защиты	IP 20
Сечение присоединяемого провода, мм ²	16-240
Климатическое исполнение	УХЛ 3

ГАБАРИТНЫЕ И УСТАНОВОЧНЫЕ РАЗМЕРЫ

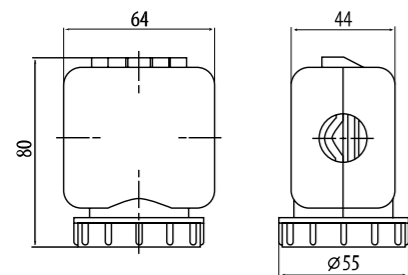
У-731МУЗ, У-733МУЗ, У-734МУЗ



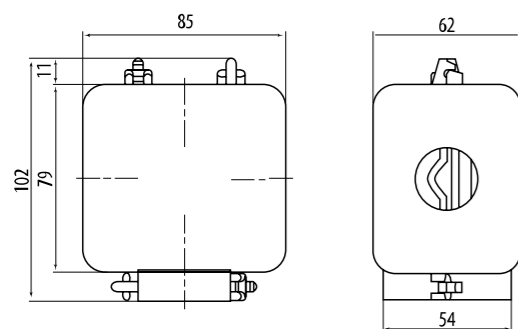
У-739МУЗ



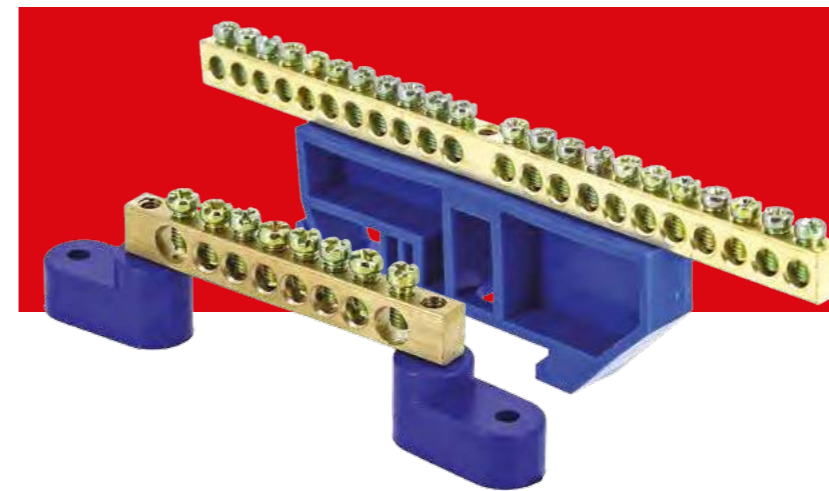
У-859МУЗ



У-867МУХЛ, У-871МУЗ, У-872МУЗ



Шины N и PE латунные и никелированные



Шины предназначены для присоединения нулевых проводников (шина N) и заземления (шина PE). Шины выполнены из латуни и никелированной латуни. Нулевая шина устанавливается на изоляторе.

Изображение	Наименование	Крепление шины	Количество отверстий	Артикул	
				латунь	никелированная латунь
	Шина N, PE 63.04	Без изоляторов	4	sn0-63-04	sn1-63-04
	Шина N, PE 63.06		6	sn0-63-06	sn1-63-06
	Шина N, PE 63.08		8	sn0-63-08	sn1-63-08
	Шина N, PE 63.10		10	sn0-63-10	sn1-63-10
	Шина N, PE 63.12		12	sn0-63-12	sn1-63-12
	Шина N, PE 63.14		14	sn0-63-14	sn1-63-14
	Шина N, PE 63.20		20	sn0-63-20	sn1-63-20
	Шина N, PE 63.24		24	sn0-63-24	sn1-63-24
	Шина N, PE 63.04	На DIN-рейку	4	sn0-63-04-d	sn1-63-04-d
	Шина N, PE 63.06		6	sn0-63-06-d	sn1-63-06-d
	Шина N, PE 63.08		8	sn0-63-08-d	sn1-63-08-d
	Шина N, PE 63.10		10	sn0-63-10-d	sn1-63-10-d
	Шина N, PE 63.12		12	sn0-63-12-d	sn1-63-12-d
	Шина N, PE 63.14		14	sn0-63-14-d	sn1-63-14-d
	Шина N, PE 63.20		20	sn0-63-20-d	sn1-63-20-d
	Шина N, PE 63.24		24	sn0-63-24-d	sn1-63-24-d
	Шина N, PE 63.06	Нейлоновый корпус	6	sn0-63-06-dn	sn1-63-06-dn
	Шина N, PE 63.08		8	sn0-63-08-dn	sn1-63-08-dn
	Шина N, PE 63.10		10	sn0-63-10-dn	sn1-63-10-dn
	Шина N, PE 63.12		12	sn0-63-12-dn	sn1-63-12-dn
	Шина N, PE 63.08	Один изолятор «стойка»	8	sn0-63-08-1	sn1-63-08-1
	Шина N, PE 63.10		10	sn0-63-10-1	sn1-63-10-1
	Шина N, PE 63.12		12	sn0-63-12-1	sn1-63-12-1
	Шина N, PE 63.14		14	sn0-63-14-1	sn1-63-14-1

Изображение	Наименование	Крепление шины	Количество отверстий	Артикул	
				латунь	никелированная латунь
	Шина N, PE 63.08	2 изолятора «стойка»	8	sn0-63-08-2	sn1-63-08-2
	Шина N, PE 63.12		12	sn0-63-12-2	sn1-63-12-2
	Шина N, PE 63.14		14	sn0-63-14-2	sn1-63-14-2
	Шина N, PE 63.20		20	sn0-63-20-2	sn1-63-20-2
	Шина N, PE 63.24		24	sn0-63-24-2	sn1-63-24-2

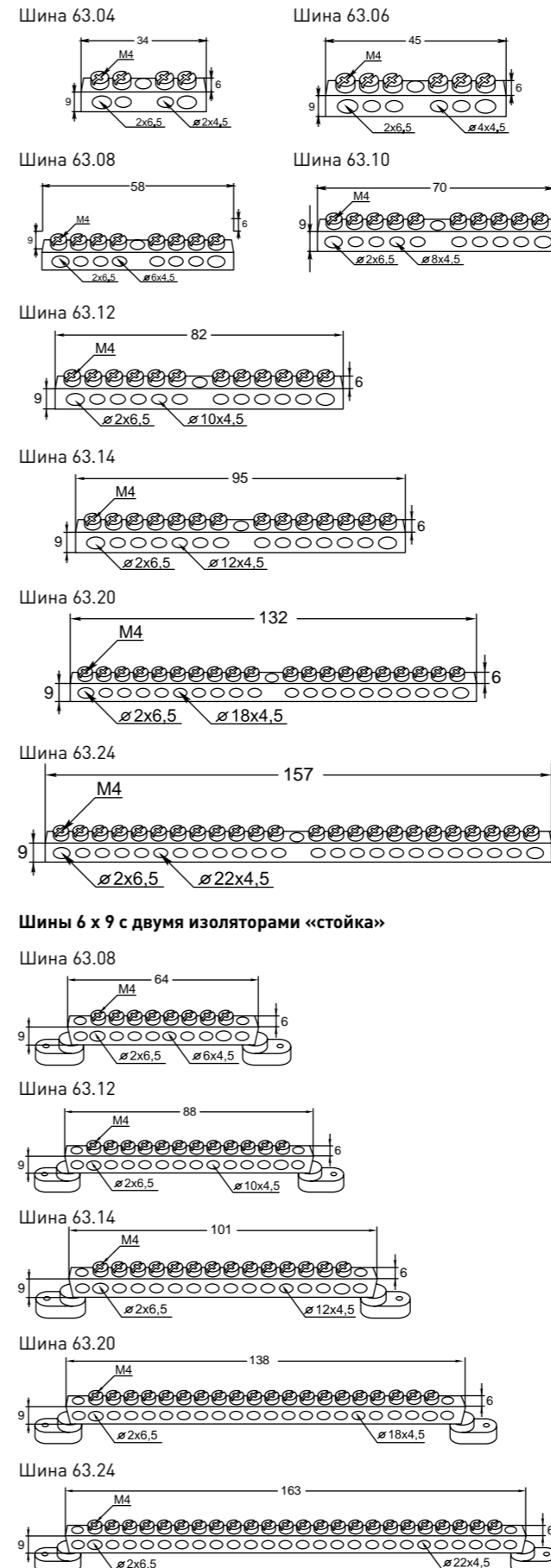
Изображение	Наименование	Крепление шины	Количество отверстий	Артикул	
				латунь	
	Шина «0» 8 x 12 125 A (8 отв./крепеж по центру) (латунь) EKF	Без изоляторов	8	sn0-125-8-с	
	Шина «0» 8 x 12 125 A (10 отв./крепеж по центру) (латунь) EKF		10	sn0-125-10-с	
	Шина «0» 8 x 12 125 A (12 отв./крепеж по центру) (латунь) EKF		12	sn0-125-12-с	
	Шина «0» 8 x 12 125 A (14 отв./крепеж по центру) (латунь) EKF		14	sn0-125-14-с	
	Шина «0» 8 x 12 125 A (8 отв./крепеж по краям) (латунь) EKF		8	sn0-125-8-к	
	Шина «0» 8 x 12 125 A (10 отв./крепеж по краям) (латунь) EKF		10	sn0-125-10-к	
	Шина «0» 8 x 12 125 A (12 отв./крепеж по краям) (латунь) EKF		12	sn0-125-12-к	
	Шина «0» 8 x 12 125 A (14 отв./крепеж по краям) (латунь) EKF		14	sn0-125-14-к	
	Шина «0» 8 x 12 125 A (20 отв./крепеж по краям) (латунь) EKF		20	sn0-125-20-к	
	Шина «0» 8 x 12 125 A 6 отв. /изол на DIN-рейку (латунь) EKF	На DIN-рейку	6	sn0-125-6-d	
	Шина «0» 8 x 12 125 A 8 отв. /изол на DIN-рейку (латунь) EKF		8	sn0-125-8-d	
	Шина «0» 8 x 12 125 A 10 отв. /изол на DIN-рейку (латунь) EKF		10	sn0-125-10-d	
	Шина «0» 8 x 12 125 A 14 отв. /изол на DIN-рейку (латунь) EKF		14	sn0-125-14-d	
	Шина «0» 8 x 12 8 125 A 8 отв./нейлон корп на DIN-рейку (латунь) EKF	Нейлоновый корпус	8	sn0-125-8-dn	
	Шина «0» 8 x 12 125 A 10 отв./нейлон корп на DIN-рейку (латунь) EKF		10	sn0-125-10-dn	
	Шина «0» 8 x 12 125 A 12 отв./нейлон корп на DIN-рейку (латунь) EKF		12	sn0-125-12-dn	
	Шина «0» 8 x 12 125 A 14 отв./нейлон корп на DIN-рейку (латунь) EKF		14	sn0-125-14-dn	
	Шина «0» 8 x 12 125 A 8 отв. (2 изол стойка) (латунь) EKF	2 изолятора «стойка»	8	sn0-125-08-2	
	Шина «0» 8 x 12 125 A 10 отв. (2 изол стойка) (латунь) EKF		10	sn0-125-10-2	
	Шина «0» 8 x 12 125 A 12 отв. (2 изол стойка) (латунь) EKF		12	sn0-125-12-2	
	Шина «0» 8 x 12 125 A 14 отв. (2 изол стойка) (латунь) EKF		14	sn0-125-14-2	
	Шина «0» 8 x 12 125 A 20 отв. (2 изол стойка) (латунь) EKF		20	sn0-125-20-2	

ТЕХНИЧЕСКИЕ ХАРАКТЕРИСТИКИ

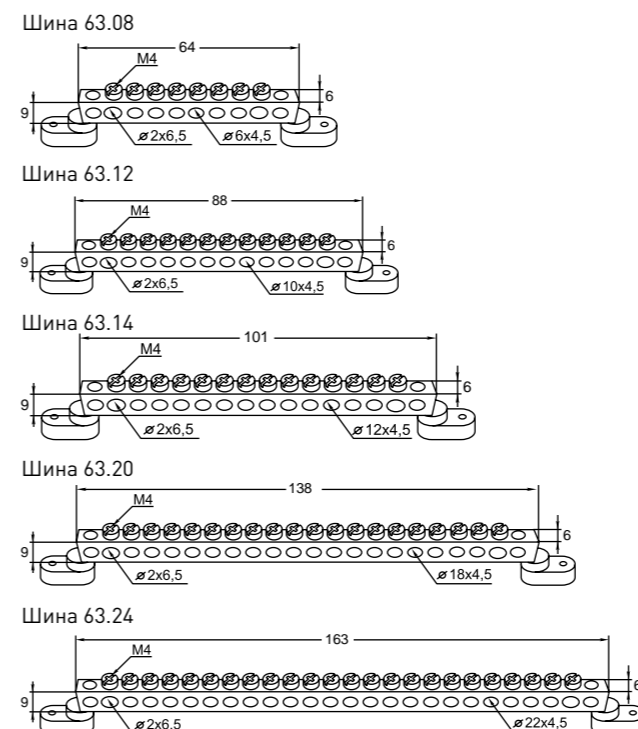
Параметры	Значения	
	6 x 9	8 x 12
Номинальный ток In, А	63	125
Сечение подключаемого кабеля, мм ²	До 10	До 15

ГАБАРИТНЫЕ И УСТАНОВОЧНЫЕ РАЗМЕРЫ

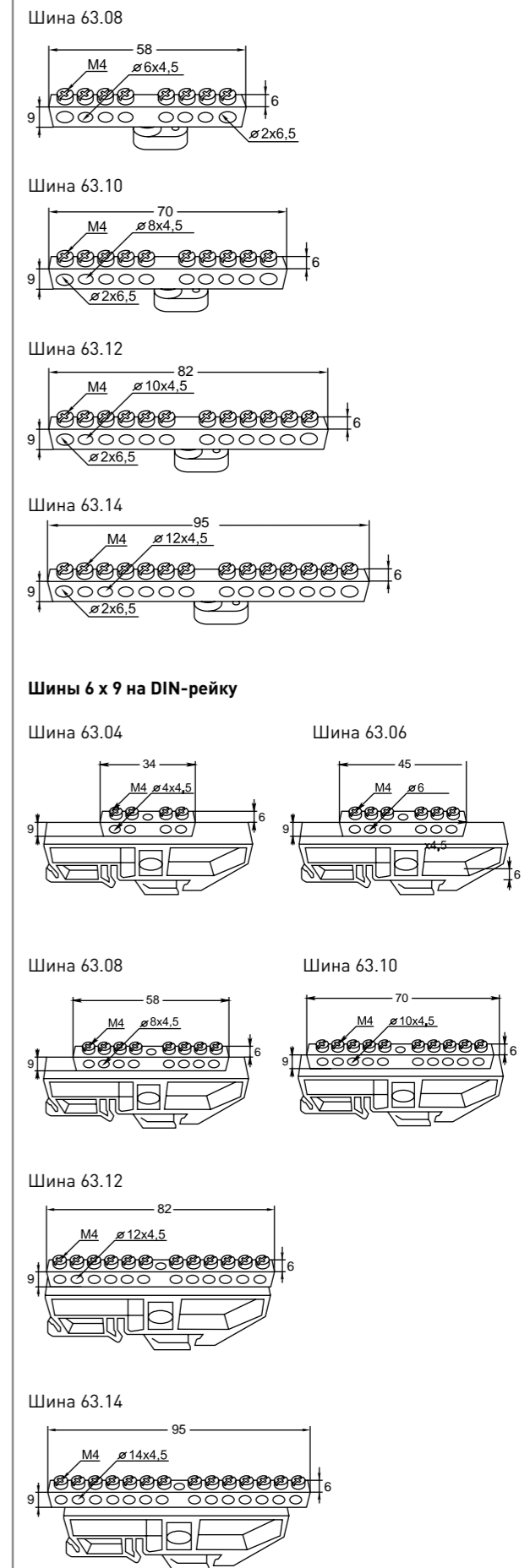
Шины 6 x 9 без изоляторов



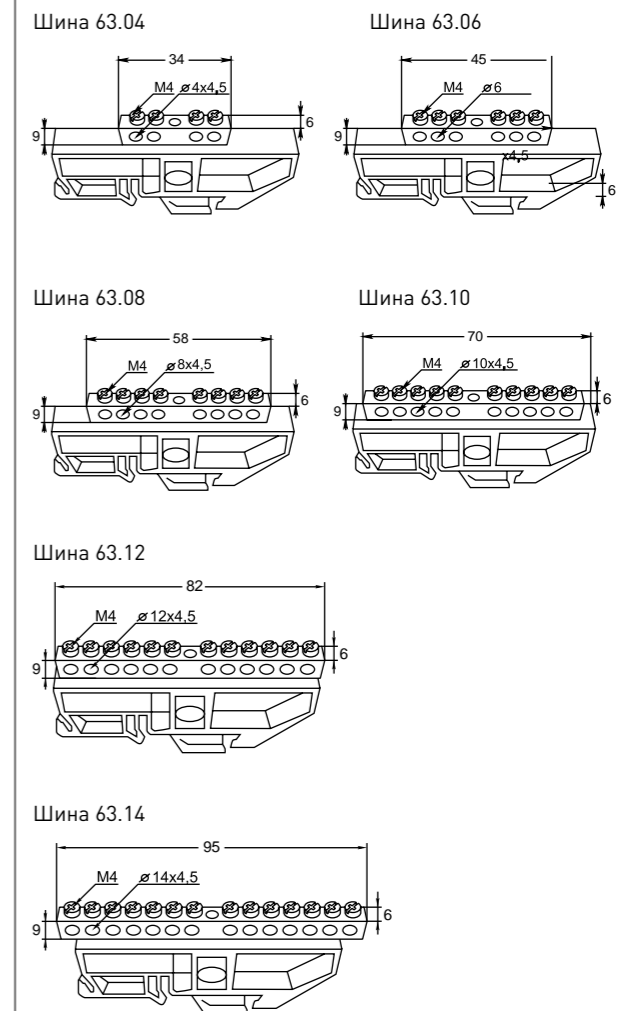
Шины 6 x 9 с двумя изоляторами «стойка»



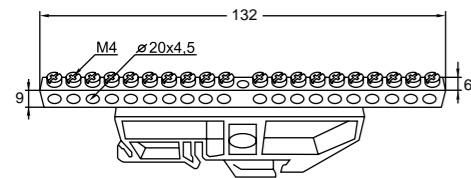
Шина с одним изолятором «стойка»



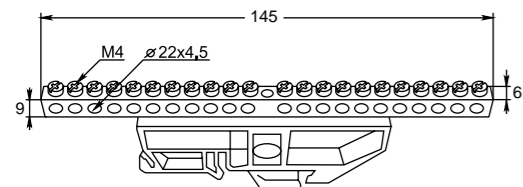
Шины 6 x 9 на DIN-рейку



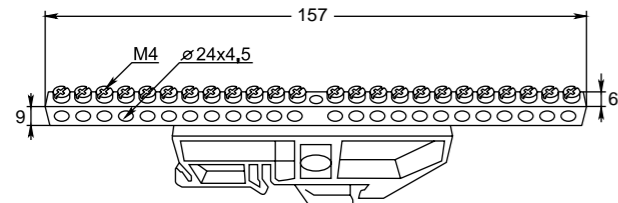
Шина 63.20



Шина 63.22

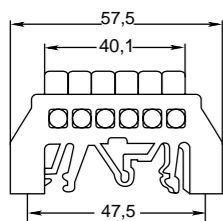


Шина 63.24

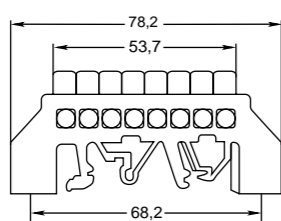


Шины 6 x 9 на DIN-рейку в нейлоновом корпусе

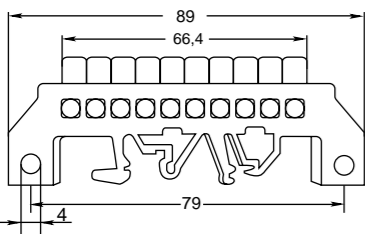
Шина 63.06



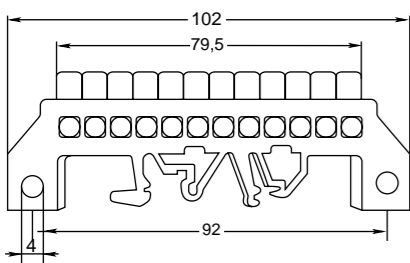
Шина 63.08



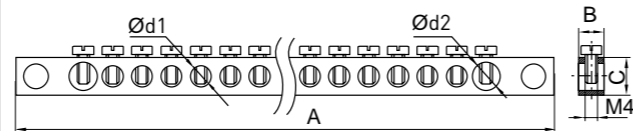
Шина 63.10



Шина 63.12

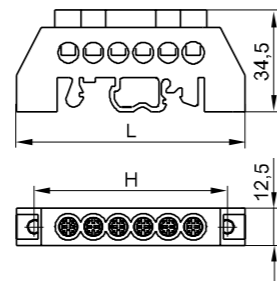


Шина 8 x 12 без изоляторов



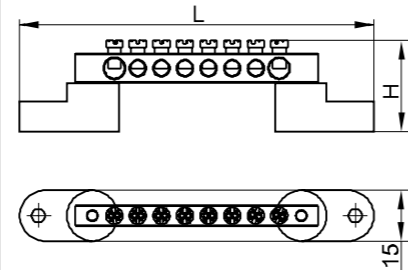
Артикул	A	B	C
sn0-125-8-c	77	8	12
sn0-125-10-c	91	8	12
sn0-125-12-c	105	8	12
sn0-125-14-c	119	8	12
sn0-125-8-k	77	8	12
sn0-125-10-k	91	8	12
sn0-125-12-k	105	8	12
sn0-125-14-k	119	8	12
sn0-125-20-k	181	8	12

Шина 8 x 12 на DIN-рейку



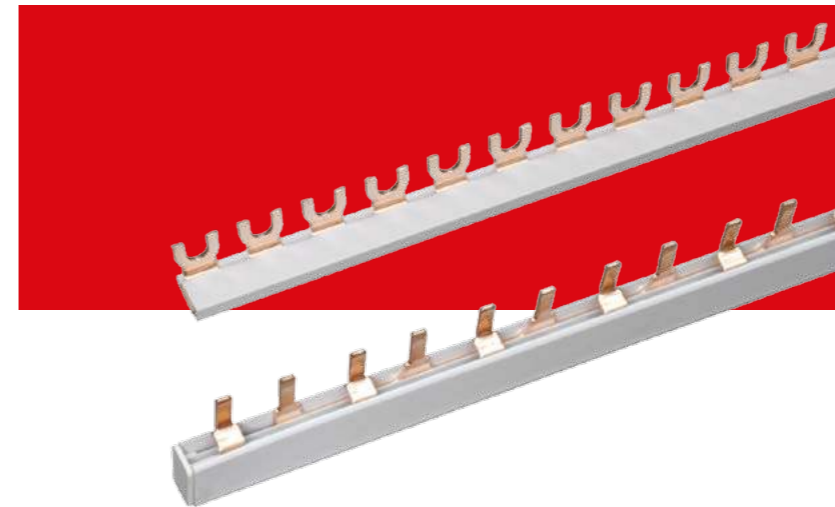
Артикул	L	H
sn0-125-6-d	63	45,5
sn0-125-8-d	77	45,4
sn0-125-10-d	91	45,4
sn0-125-14-d	117	45,4
sn0-125-8-dn	95	83
sn0-125-10-dn	112	100
sn0-125-12-dn	129	117
sn0-125-14-dn	146	134

Шина 8 x 12 с двумя изоляторами «стойка»



Артикул	L	H
sn0-125-08-2	82	29,3
sn0-125-10-2	110	29,3
sn0-125-12-2	110	29,3
sn0-125-14-2	124	29,3
sn0-125-20-2	166	29,3

Шины соединительные типа FORK («вилка») и PIN («гребенка»)



Шины соединительные производятся в двух исполнениях: FORK («вилка») и PIN («гребенка») на номинальные токи 63 и 100 А, на одно-, двух-, трех- и четырехфазную нагрузку. Шины соединительные представляют собой пластины, выполненные из меди (шины на 100 А – из луженой меди), закрепленные в корпусе из диэлектрического материала, не поддерживающего горение, и выпускаются стандартной длиной 1 метр [54 модуля по 18 мм или 36-37 модулей по 27 мм]. Шины с шагом 18 мм используются для коммутации большинства модульного оборудования шириной, кратному 1 модулю. Шины с шагом 27 мм используются с модульным оборудованием шириной кратному 1,5 модуля (автоматические выключатели ВА 47-100, ВА 47-125).

Изображение	Наименование	Кол-во фаз	Длина, м	Артикул
	Шина соединительная типа FORK для 1-ф нагр. 100 А 54 мод.	1	1	fork-01-100
	Шина соединительная типа FORK для 1-ф нагр. 63 А 54 мод.			fork-01-63
	Шина соединительная типа FORK для 2-ф нагр. 100 А 54 мод.	2		fork-02-100
	Шина соединительная типа FORK для 2-ф нагр. 63 А 54 мод.			fork-02-63
	Шина соединительная типа FORK для 3-ф нагр. 100 А 54 мод.	3		fork-03-100
	Шина соединительная типа FORK для 3-ф нагр. 63 А 54 мод.			fork-03-63
	Шина соединительная типа FORK для 4-ф нагр. 100 А 54 мод.	4		fork-04-100
	Шина соединительная типа FORK для 4-ф нагр. 63 А 54 мод.			fork-04-63
	Шина соединительная типа PIN для 1-ф нагр. 100 А 54 мод.	1	1	pin-01-100
	Шина соединительная типа PIN для 1-ф нагр. 63 А 54 мод.			pin-01-63
	Шина соединительная типа PIN для 2-ф нагр. 100 А 54 мод.	2		pin-02-100
	Шина соединительная типа PIN для 2-ф нагр. 63 А 54 мод.			pin-02-63
	Шина соединительная типа PIN для 3-ф нагр. 100 А 54 мод.	3		pin-03-100
	Шина соединительная типа PIN для 3-ф нагр. 63 А 54 мод.			pin-03-63
	Шина соединительная типа PIN для 4-ф нагр. 100 А 54 мод.	4		pin-04-100
	Шина соединительная типа PIN для 4-ф нагр. 63 А 54 мод.			pin-04-63
	Шина соединительная типа PIN для 1-ф нагр. 100 А 37 x 27мм	1		pin-01-100m
	Шина соединительная типа PIN для 2-ф нагр. 100 А 36 x 27мм	2		pin-02-100m
	Шина соединительная типа PIN для 3-ф нагр. 100 А 36 x 27мм	3		pin-03-100m
	Шина соединительная типа PIN для 4-ф нагр. 100 А 36 x 27мм	4		pin-04-100m

Изображение	Наименование	Кол-во штук	Артикул
	Заглушка на соединительную шину однофазную	50	zh-1f
	Заглушка на соединительную шину двухфазную		zh-2f
	Заглушка на соединительную шину трехфазную		zh-3f

Зажим для совместного подключения с шиной PIN



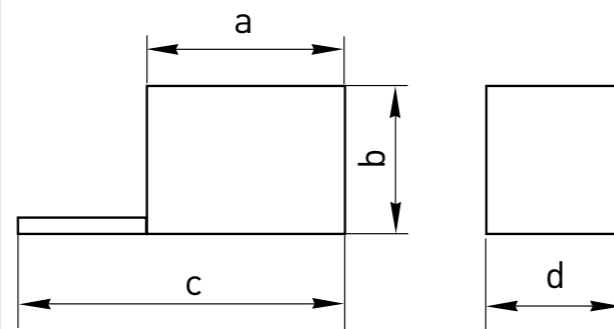
Зажимы под проводник предназначены для совместного подключения медных питающих проводников и гребенчатых шин типа PIN компании EKF.

Изображение	Наименование	Масса нетто, кг	Артикул
	Зажим для совместного подключения с шиной PIN под боковое соединение EKF	0,01	ck-s
	Зажим для совместного подключения с шиной PIN под переднее соединение EKF	0,01	ck-f

ТЕХНИЧЕСКИЕ ХАРАКТЕРИСТИКИ

Параметры	Значения	
	ck-s	ck-f
Подсоединение	Боковое	Переднее
Сечение проводника, мм ²	6–25	6–25
Номинальный ток, А	100	100
Номинальное рабочее напряжение, В	400	400
Напряжение пробоя изоляции, кВ	1	1
Момент затяжки, Н*м	4–5	4–5

ГАБАРИТНЫЕ И УСТАНОВОЧНЫЕ РАЗМЕРЫ

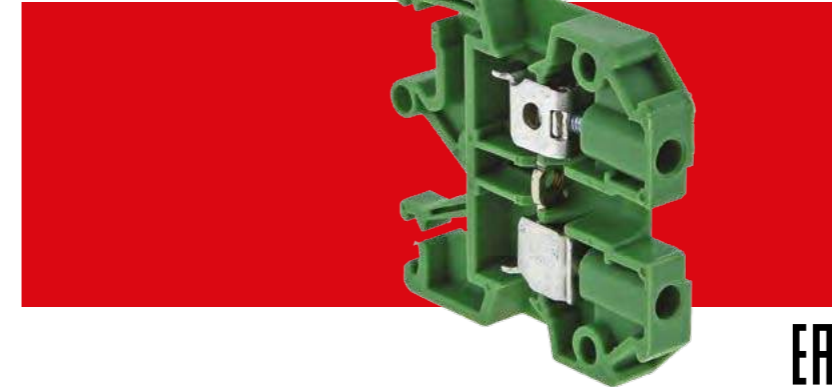


Артикул	Размеры, мм			
	a	b	c	d
ck-s	13	18	36	13
ck-f	17	17	32	13

ТИПОВАЯ КОМПЛЕКТАЦИЯ

- Зажим для совместного подключения с шиной PIN.
- Вкладыш с описанием.

Колодки клеммные JXB



Зажимы клеммные JXB устанавливаются на DIN-рейку в распределительных щитах для надежного и удобного подключения проводников различных сечений и разного назначения. Зажим проводника осуществляется винтом. Рассчитаны на применение в цепях переменного тока с частотой 50 Гц. Изготовлены из цветного пожаростойкого полиамида.



ГОСТ Р 50030.7.2002

Наименование	Сечение проводников, мм ²	Номинальный ток, А	Цвет	Артикул
JXB-2,5/35	1–2,5	25	Желтый	plc-jxb-2,5/35y
JXB-4/35	2–4	35		plc-jxb-4/35y
JXB-6/35	4–6	50		plc-jxb-6/35y
JXB-10/35	6–10	70		plc-jxb-10/35y
JXB-16/35	10–16	90		plc-jxb-16/35y
JXB-2,5/35	1–2,5	25		Зеленый
JXB-4/35	2–4	35	plc-jxb-4/35gn	
JXB-6/35	4–6	50	plc-jxb-6/35gn	
JXB-10/35	6–10	70	plc-jxb-10/35gn	
JXB-16/35	10–16	90	plc-jxb-16/35gn	
JXB-2,5/35	1–2,5	25	Красный	
JXB-4/35	2–4	35		plc-jxb-4/35r
JXB-6/35	4–6	50		plc-jxb-6/35r
JXB-10/35	6–10	70		plc-jxb-10/35r
JXB-16/35	10–16	90		plc-jxb-16/35r
JXB-2,5/35	1–2,5	25		Серый
JXB-4/35	2–4	35	plc-jxb-4/35gy	
JXB-6/35	4–6	50	plc-jxb-6/35gy	
JXB-10/35	6–10	70	plc-jxb-10/35gy	
JXB-16/35	10–16	90	plc-jxb-16/35gy	
JXB-35/35	16–35	125	plc-jxb-35/35gy	
JXB-70/35	35–70	250	plc-jxb-70/35gy	
JXB-95/35	50–95	330	plc-jxb-95/35gy	
JXB-2,5/35	1–2,5	25	Голубой	plc-jxb-2,5/35b
JXB-4/35	2–4	35		plc-jxb-4/35b
JXB-6/35	4–6	50		plc-jxb-6/35b
JXB-10/35	6–10	70		plc-jxb-10/35b
JXB-16/35	10–16	90		plc-jxb-16/35b

Изображение	Наименование	Цвет	Артикул
	Заглушка для JXB-2,5/35	Серый	sak-2,5-35
	Заглушка для JXB-4/35		sak-4-35
	Заглушка для JXB-16/35		sak-16-35
	Заглушка для JXB-35/35		sak-35-35
	Заглушка для JXB-70/35		sak-35-35

• – заглушка для JXB-4/35 подходит также для JXB-6/35 и JXB-10/35

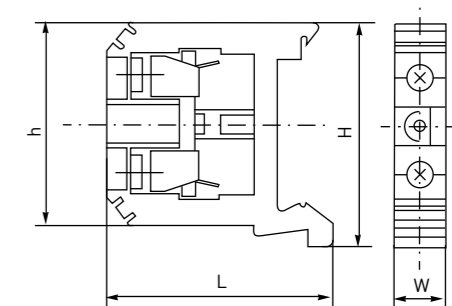
ТЕХНИЧЕСКИЕ ХАРАКТЕРИСТИКИ

Параметры	Значения
Номинальный ток I _n , А	До 180
Номинальное напряжение, В	660
Частота, Гц	50
Сечение подключаемого кабеля, мм ²	До 95
Диапазон рабочих температур, °С	от –30 до +100

ТИПОВАЯ КОМПЛЕКТАЦИЯ

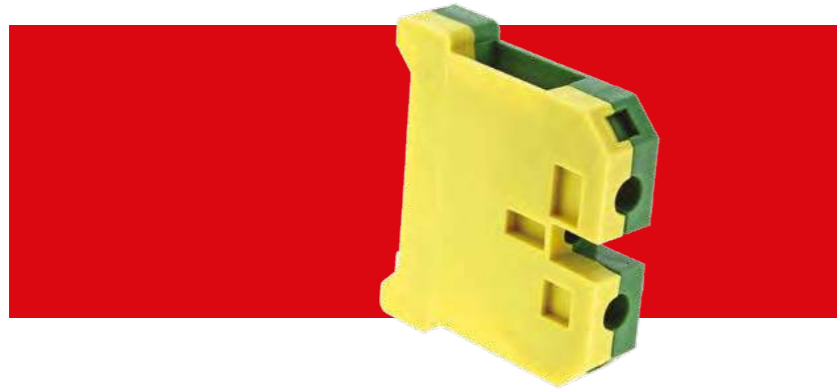
- Колодка клеммная JXB.
- Маркировочная площадка.

ГАБАРИТНЫЕ И УСТАНОВОЧНЫЕ РАЗМЕРЫ



Наименование	Размеры, мм			
	L	H	h	W
JXB-2,5/35	43	40	40	6
JXB-4/35	45	40	40	7
JXB-6/35	45	40	40	8
JXB-10/35	45	40	40	10
JXB-16/35	51	50	50	12
JXB-35/35	61	59	59	18
JXB-70/35	77	74	74	22
JXB-95/35	88	84	90	25

Колодки клеммные EK JXB (аналог БЗН)

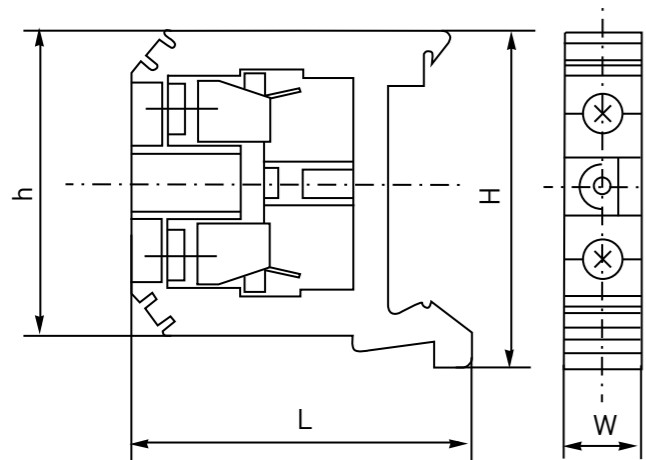


Зажимы клеммные EK JXB устанавливаются на DIN-рейку в распределительных щитах для надежного и удобного подключения проводников различных сечений и разного назначения. Зажим проводника осуществляется винтом. Рассчитаны на применение в цепях переменного тока с частотой 50 Гц.



Наименование	Сечение проводников, мм ²	Номинальный ток, А	Номинальное напряжение, В	Цвет	Артикул
EK 2,5/25 JXB (аналог БЗН)	1 – 2,5	25	660	желто-зеленый	plc-ek-2,5/25
EK 4/32 JXB (аналог БЗН)	2,5 – 4	35			plc-ek-4/32
EK 6/40 JXB (аналог БЗН)	4 – 6	50			plc-ek-6/40
EK 10/63 JXB (аналог БЗН)	6 – 10	70			plc-ek-10/63
EK 16/80 JXB (аналог БЗН)	10 – 16	100			plc-ek-16/80

ГАБАРИТНЫЕ И УСТАНОВОЧНЫЕ РАЗМЕРЫ

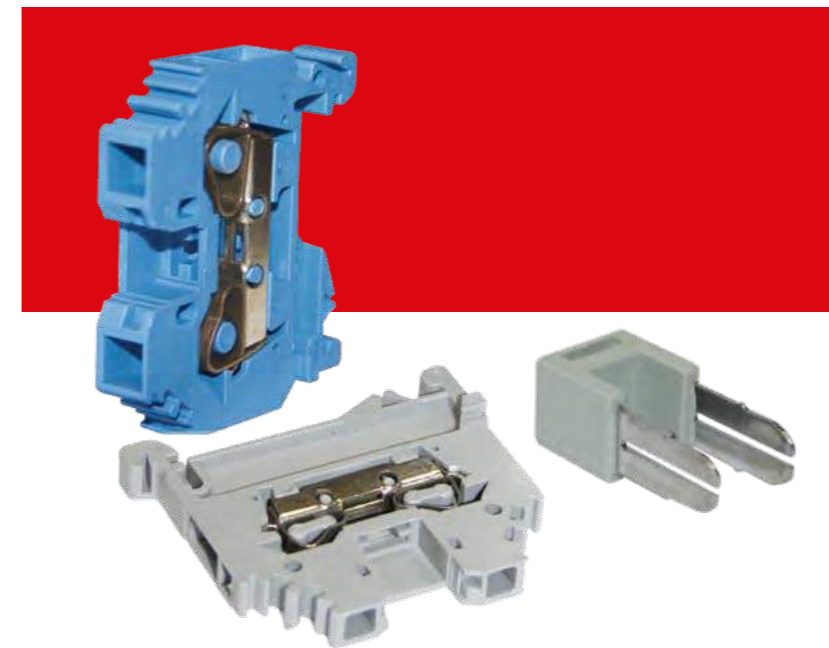


Наименование	Размеры, мм			
	L	H	h	W
EK 2,5/25 JXB (аналог БЗН)	43	40	40	6
EK 4/32 JXB (аналог БЗН)	51	50	50	12
EK 6/40 JXB (аналог БЗН)	45	40	40	7
EK 10/63 JXB (аналог БЗН)	61	59	59	18
EK 16/80 JXB (аналог БЗН)	77	74	74	22

ТИПОВАЯ КОМПЛЕКТАЦИЯ

1. Колодка клеммная EK JXB.
2. Маркировочная площадка.

Колодки клеммные JXB-S самозажимные



Колодки клеммные JXB-S самозажимные устанавливаются на DIN-рейку 35 мм и предназначены для использования в распределительных щитах – для подключения и разветвления фазных, нулевых и проводников заземления различных сечений. Особое преимущество данных клемм – в безвинтовом креплении проводников: используются подпружиненные самозажимные контакты. Подвод проводника осуществляется сбоку клеммы. Для подключения или отключения проводника необходимо нажать на пружину отверткой или другим предметом через отверстие, расположенное сверху клеммы. Рассчитаны на применение в цепях переменного тока с напряжением до 400 В и частотой 50 Гц.

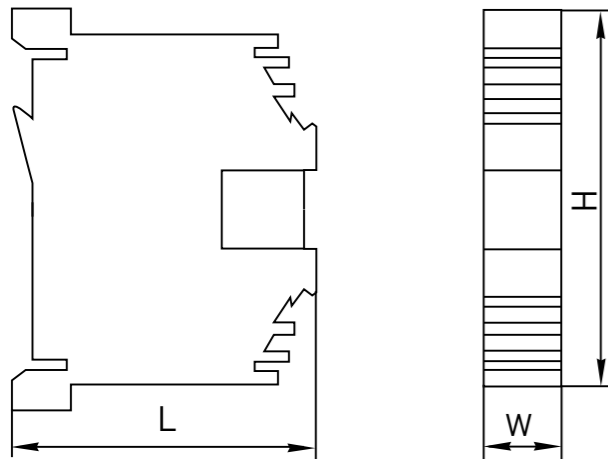
Клеммы изготавливаются из огнестойкого полиамида следующих цветов: серый, синий, желто-зеленый (земля). Дополнительно к клеммам выпускаются боковые заглушки для закрытия контактов конечной клеммы и перемычки для соседних клемм и «через один» для разветвления проводников.



Изображение	Наименование	Сечение проводников, мм ²	Номинальный ток, А	Цвет	Артикул
	JXB-S-2.5 24A	1-2,5	24	Серый	plc-jxb-s-2.5 g
	JXB-S-4 32A	2,5-4	32		plc-jxb-s-4 g
	JXB-S-6 41A	4-6	41		plc-jxb-s-6 g
	JXB-S-10 57A	6-10	57		plc-jxb-s-10 g
	JXB-S-16 76A	10-16	76		plc-jxb-s-16 g
	JXB-S-2.5 24A	1-2,5	24	Синий	plc-jxb-s-2.5 b
	JXB-S-4 32A	2,5-4	32		plc-jxb-s-4 b
	JXB-S-6 41A	4-6	41		plc-jxb-s-6 b
	JXB-S-10 57A	6-10	57		plc-jxb-s-10 b
	JXB-S-16 76A	10-16	76		plc-jxb-s-16 b
	JXB-S-2.5 24A	1-2,5	24	Желто-зеленый (земля)	plc-jxb-s-2.5 pe
	JXB-S-4 32A	2,5-4	32		plc-jxb-s-4 pe
	JXB-S-6 41A	4-6	41		plc-jxb-s-6 pe

Изображение	Наименование	Цвет	Артикул
	Заглушка для JXB-S-2.5	Серый	plc-sak-s-2.5
	Заглушка для JXB-S-4		plc-sak-s-4
	Заглушка для JXB-S-6		plc-sak-s-6
	Заглушка для JXB-S-10		plc-sak-s-10
	Заглушка для JXB-S-16		plc-sak-s-16
	Перемычка для JXB-S-2.5		plc-per-2-2.5
	Перемычка для JXB-S-4		plc-per-2-4
	Перемычка для JXB-S-6		plc-per-2-6
	Перемычка для JXB-S-10		plc-per-2-10
	Перемычка для JXB-S-16		plc-per-2-16
	Перемычка «через один» для JXB-S-2.5		plc-per-3-2.5
	Перемычка «через один» для JXB-S-4		plc-per-3-4
	Перемычка «через один» для JXB-S-6		plc-per-3-6
	Перемычка «через один» для JXB-S-10		plc-per-3-10
	Перемычка «через один» для JXB-S-16		plc-per-3-16

ГАБАРИТНЫЕ И УСТАНОВОЧНЫЕ РАЗМЕРЫ



Наименование	Размеры, мм			
	L (до DIN-рейки)	H	H (земля)	W
JXB-S-2.5 24 A	30,5	42,5	45	5
JXB-S-4 32 A	32,5	42,5	45	6
JXB-S-6 41 A	37	46,5	46,5	8
JXB-S-10 57 A	41,5	52	-	10
JXB-S-16 76 A	45,5	58	-	12

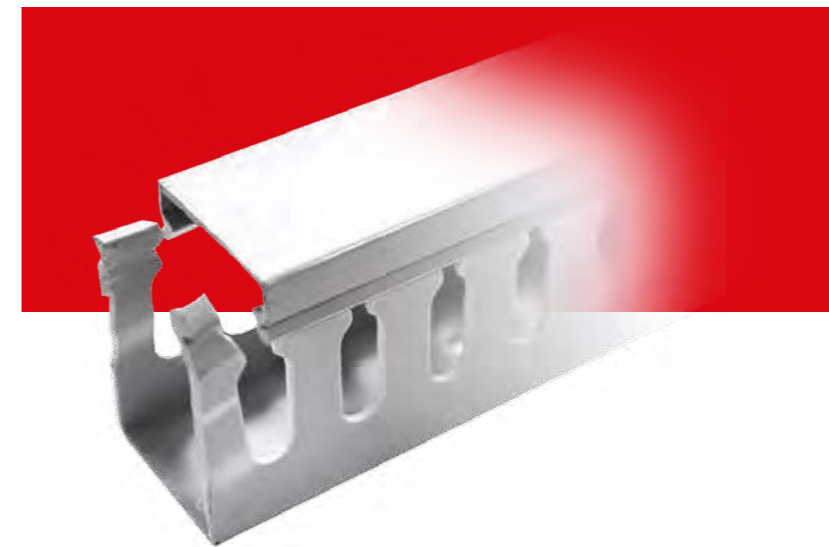
ТЕХНИЧЕСКИЕ ХАРАКТЕРИСТИКИ

Параметры	Значения
Номинальный ток I _n , А	до 76
Номинальное напряжение, В	660
Частота, Гц	50
Сечение подключаемого кабеля, мм ²	До 16
Диапазон рабочих температур, °С	От -30 до +100

ТИПОВАЯ КОМПЛЕКТАЦИЯ

1. Колодка клеммная JXB-S.
2. Маркировочная площадка.

Перфорированные кабельные каналы



Используются внутри шкафов для формирования внутренних кабельных трасс. Наличие перфорации позволяет осуществлять легкий подвод кабелей к оборудованию, обеспечивает естественную вентиляцию и простое обслуживание сформированной трассы. Кабельные каналы (кабельные короба, электрокороба) представляют собой профили прямоугольного сечения различных типоразмеров, укомплектованных крышкой, которые могут быть разделены внутренними перегородками. Изготовлены из самозатухающих поливинилхлоридных композиций. Являются отличными дополнительными изоляторами. Позволяют осуществлять монтаж проводки в сжатые сроки и существенно снижают трудозатраты при монтаже.

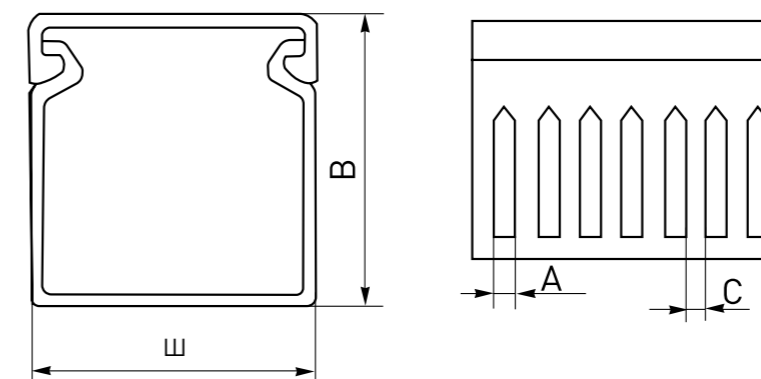
Цвет: серый RAL 7030 (другие цвета – по запросу).

ПРЕИМУЩЕСТВА:

1. Лепестки выламываются без специальных инструментов.
2. Лепестки имеют ровные края, не наносящие вред кабелю во время укладки.
3. Простота и легкость монтажа.

Размер, В x Ш, мм	Шаг перфорации А/С, мм	Артикул
25 x 25	6 / 7	Kk25-25
40 x 25		Kk40-25
40 x 40		Kk40-40
40 x 60		Kk40-60
50 x 50		Kk50-50
60 x 25		Kk60-25
60 x 40		Kk60-40
60 x 60		Kk60-60
80 x 80		Kk80-80
100 x 100		Kk100-100

ГАБАРИТНЫЕ И УСТАНОВОЧНЫЕ РАЗМЕРЫ



РОЗЕТКИ, ВЫКЛЮЧАТЕЛИ И УДЛИНИТЕЛИ

5



ЭЛЕКТРОУСТАНОВОЧНЫЕ ИЗДЕЛИЯ

стр 330-351

Серия «Милан»	330
Серия «София»	332
Серия «Лондон»	335
Серия «Мадрид»	340
Серия «Рим»	345
Серия «Венеция»	348
Серия «Прага»	350



СЕТЕВЫЕ ФИЛЬТРЫ

стр 352-353

Сетевые фильтры «Блокбастер»	352
Сетевые фильтры «Блокбастер» USB	353



УДЛИНИТЕЛИ БЫТОВЫЕ

стр 354-357

Удлинитель «Эксперт»	354
Удлинитель «Стандарт»	356



УДЛИНИТЕЛИ СИЛОВЫЕ

стр 358-362

Удлинитель «Атлант»	358
Удлинитель «Геркулес»	359
Удлинитель «Гефест»	360
Удлинитель «Зевс»	360
Удлинитель «Титан»	362



РАЗЪЕМЫ СИЛОВЫЕ КАУЧУКОВЫЕ

стр 363

Разъемы силовые каучуковые IP 44	363
----------------------------------	-----



АКСЕССУАРЫ

стр 364-366

Колодки	364
Вилки	365
Штепсельные гнезда	365
Разветвители	366



ПАТРОНЫ ДЛЯ ЛАМП

стр 367-370

Патроны карболитовые	367
Патроны керамические	368
Патроны пластиковые	369
Патроны для галогенных ламп	369
Адаптеры-переходники	370



РАЗЪЕМЫ СИЛОВЫЕ

стр 371-375

Вилки силовые переносные	371
Вилки силовые стационарные	371
Розетки силовые переносные	372
Розетки силовые стационарные наружные	372
Розетки силовые стационарные внутренние	372
Розетки двух- и трехлучевые	372
Разъемы для плит РШ-ВШ	375

Серия «Милан»



Электроустановочные изделия ЕКФ серии «Милан» – современная коллекция, которая воплотила в себя функциональность и эстетику в организации жилого и рабочего пространства. Она отлично подойдет и для скромной обстановки, и для роскошных апартаментов – дело лишь за выбором комбинации.

ПРЕИМУЩЕСТВА:

1. Раздельный симметричный механизм, позволяющий составлять комбинации разных цветов и оттенков.
2. Удобное подключение проводников.
3. Абсолютно новый современный дизайн.
4. Возможность выбора механизмов в двух типах цветовых решений и рамок в восьми типах.
5. Механизмы изготовлены из ударопрочного, негорючего и стойкого к износу пластика.
6. Электробезопасное пластиковое основание.



ГОСТ Р 51324.1-2005 (МЭК 60669-1-2000)
ГОСТ Р 51322.1-99
ГОСТ Р 51322.2-99

Наименование	Напряжение, В	Номинальный ток, А	Масса нетто, кг	Артикул	
Механизм выключатель 1-клавишный «Милан», 10 А, белый ЕКФ	230	10	0,097	EMV10-021-10	
Механизм выключатель 1-клавишный «Милан», 10 А, бежевый ЕКФ				EMV10-021-20	
Механизм выключатель 1-клавишный с индикатором «Милан», 10 А, белый ЕКФ			0,097	EMV10-121-10	
Механизм выключатель 1-клавишный с индикатором «Милан», 10 А, бежевый ЕКФ				EMV10-121-20	
Механизм выключатель 2-клавишный «Милан», 10 А, белый ЕКФ			0,100	EMV10-023-10	
Механизм выключатель 2-клавишный «Милан», 10 А, бежевый ЕКФ				EMV10-023-20	
Механизм выключатель 2-клавишный с индикатором «Милан», 10 А, белый ЕКФ			0,100	EMV10-123-10	
Механизм выключатель 2-клавишный с индикатором «Милан», 10 А, бежевый ЕКФ				EMV10-123-20	
Механизм выключатель 3-клавишный «Милан», 10 А, белый ЕКФ			0,103	EMV10-024-10	
Механизм выключатель 3-клавишный «Милан», 10 А, бежевый ЕКФ				EMV10-024-20	
Механизм выключатель проходной 1-клавишный «Милан», 10 А, белый ЕКФ			0,102	EMV10-025-10	
Механизм выключатель проходной 1-клавишный «Милан», 10 А, бежевый ЕКФ				EMV10-025-20	
Механизм выключатель проходной 1-клавишный с индикатором «Милан», 10 А, белый ЕКФ			0,102	EMV10-125-10	
Механизм выключатель проходной 1-клавишный с индикатором «Милан», 10 А, бежевый ЕКФ				EMV10-125-20	
Механизм кнопка звонка «Милан», 10 А, белая ЕКФ			0,097	EMZ10-026-10	
Механизм кнопка звонка «Милан», 10 А, бежевая ЕКФ				EMZ10-026-20	
Механизм кнопка звонка с индикатором «Милан», 10 А, белая ЕКФ		0,100		EMZ10-126-10	
Механизм кнопка звонка с индикатором «Милан», 10 А, бежевая ЕКФ				EMZ10-126-20	
Механизм розетка 1-местная без заземления «Милан», 10 А, белая ЕКФ		16	0,075	EMR10-022-10	
Механизм розетка 1-местная без заземления «Милан», 10 А, бежевая ЕКФ				EMR10-022-20	
Механизм розетка 1-местная без заземления «Милан», 10 А, белая с защ. шторкой ЕКФ				0,077	EMR10-022-100
Механизм розетка 1-местная без заземления «Милан», 10 А, бежевая с защ. шторкой ЕКФ					EMR10-022-200
Механизм розетка 1-местная с заземлением «Милан», 16 А, белая ЕКФ				0,080	EMR16-028-10
Механизм розетка 1-местная с заземлением «Милан», 16 А, бежевая ЕКФ					EMR16-028-20
Механизм розетка 1-местная с заземлением «Милан», 16 А, белая с защ. шторкой ЕКФ				0,082	EMR16-028-100
Механизм розетка 1-местная с заземлением «Милан», 16 А, бежевая с защ. шторкой ЕКФ					EMR16-028-200
Механизм розетка 1-местная с заземлением и крышкой «Милан», 16 А, белая ЕКФ			0,087	EMR16-029-10	
Механизм розетка 1-местная с заземлением и крышкой «Милан», 16 А, бежевая ЕКФ				EMR16-029-20	
Механизм розетка 1-местная с заземлением и крышкой «Милан», 16 А, белая с защ. шторкой ЕКФ			0,088	EMR16-029-100	
Механизм розетка 1-местная с заземлением и крышкой «Милан», 16 А, бежевая с защ. шторкой ЕКФ				EMR16-029-200	

Наименование	Напряжение, В	Номинальный ток, А	Масса нетто, кг	Артикул
Механизм розетка 2-местная без заземления «Милан», 10 А, белая ЕКФ	230	10	0,096	EMR10-102-10
Механизм розетка 2-местная без заземления «Милан», 10 А, бежевая ЕКФ				EMR10-102-20
Механизм розетка 2-местная без заземления «Милан», 10 А, белая с защ. шторкой ЕКФ			0,097	EMR10-102-100
Механизм розетка 2-местная без заземления «Милан», 10 А, бежевая с защ. шторкой ЕКФ				EMR10-102-200
Механизм розетка 2-местная с заземлением «Милан», 16 А, белая ЕКФ		16	0,113	EMR16-128-10
Механизм розетка 2-местная с заземлением «Милан», 16 А, бежевая ЕКФ				EMR16-128-20
Механизм розетка 2-местная с заземлением «Милан», 16 А, белая с защ. шторкой ЕКФ			0,113	EMR16-128-100
Механизм розетка 2-местная с заземлением «Милан», 16 А, бежевая с защ. шторкой ЕКФ				EMR16-128-200
Механизм розетка Phone 1-местная «Милан», белая ЕКФ	120	1	0,078	EMT01-034-10
Механизм розетка Phone 1-местная «Милан», бежевая ЕКФ				EMT01-034-20
Механизм розетка Phone 2-местная «Милан», белая ЕКФ			0,074	EMT01-134-10
Механизм розетка Phone 2-местная «Милан», бежевая ЕКФ				EMT01-134-20
Механизм розетка RJ-45 1-местная «Милан», белая ЕКФ	-	-	0,080	EMK01-035-10
Механизм розетка RJ-45 1-местная «Милан», бежевая ЕКФ				EMK01-035-20
Механизм розетка RJ-45 + Phone «Милан», белая ЕКФ			0,084	EMK00-135-10
Механизм розетка RJ-45 + Phone «Милан», бежевая ЕКФ				EMK00-135-20

Наименование	Электрическое сопротивление, Ом	Частота, МГц	Масса нетто, кг	Артикул
Механизм розетка TV, «Милан», 750м, 1-местная, 5-862 МГц, белая ЕКФ	75	5-862	0,082	EMA00-027-10
Механизм розетка TV, «Милан», 750м, 1-местная, 5-862 МГц, бежевая ЕКФ				EMA00-027-20

Наименование	Напряжение, В	Мощность, Вт	Масса нетто, кг	Артикул
Механизм светорегулятор «Милан» 220 В, 600 W, белый ЕКФ	220/250	600	0,104	EMD06-101-10
С Механизм светорегулятор «Милан» 220 В, 600 W, бежевый ЕКФ				EMD06-101-20

Наименование	Масса нетто, кг	Артикул	
Рамка 1-местная «Милан», белая ЕКФ	0,024	EMM-R-1-10	
Рамка 1-местная «Милан», бежевая ЕКФ		EMM-R-1-20	
Рамка 1-местная «Милан», коричневая ЕКФ		EMM-R-1-BR	
Рамка 1-местная «Милан», черная ЕКФ		EMM-R-1-BK	
Рамка 1-местная «Милан», серебро ЕКФ		EMM-R-1-SR	
Рамка 1-местная «Милан», серая ЕКФ		EMM-R-1-GR	
Рамка 1-местная «Милан», красная ЕКФ		EMM-R-1-R	
Рамка 1-местная «Милан», фиолетовая ЕКФ		EMM-R-1-PP	
Рамка 2-местная «Милан», белая ЕКФ		EMM-R-2-10	
Рамка 2-местная «Милан», бежевая ЕКФ		EMM-R-2-20	
Рамка 2-местная «Милан», коричневая ЕКФ	EMM-R-2-BR		
Рамка 2-местная «Милан», черная ЕКФ	EMM-R-2-BK		
Рамка 2-местная «Милан», серебро ЕКФ	EMM-R-2-SR		
Рамка 2-местная «Милан», серая ЕКФ	EMM-R-2-GR		
Рамка 2-местная «Милан», красная ЕКФ	EMM-R-2-R		
Рамка 2-местная «Милан», фиолетовая ЕКФ	EMM-R-2-PP		
Рамка 3-местная «Милан», белая ЕКФ	0,063	EMM-R-3-10	
Рамка 3-местная «Милан», бежевая ЕКФ		EMM-R-3-20	
Рамка 3-местная «Милан», коричневая ЕКФ		EMM-R-3-BR	
Рамка 3-местная «Милан», черная ЕКФ		EMM-R-3-BK	
Рамка 3-местная «Милан», серебро ЕКФ		EMM-R-3-SR	
Рамка 3-местная «Милан», серая ЕКФ		EMM-R-3-GR	
Рамка 3-местная «Милан», красная ЕКФ		EMM-R-3-R	
Рамка 3-местная «Милан», фиолетовая ЕКФ		EMM-R-3-PP	
Рамка 4-местная «Милан», белая ЕКФ		0,024	EMM-R-4-10
Рамка 4-местная «Милан», бежевая ЕКФ			EMM-R-4-20
Рамка 4-местная «Милан», коричневая ЕКФ	EMM-R-4-BR		
Рамка 4-местная «Милан», черная ЕКФ	EMM-R-4-BK		
Рамка 4-местная «Милан», серебро ЕКФ	EMM-R-4-SR		
Рамка 4-местная «Милан», серая ЕКФ	EMM-R-4-GR		
Рамка 4-местная «Милан», красная ЕКФ	EMM-R-4-R		
Рамка 4-местная «Милан», фиолетовая ЕКФ	EMM-R-4-PP		

Серия «София»



Революционная серия электроустановочных изделий для скрытой установки. Все изделия серии выполнены в формате моноблока, что делает монтаж ее элементов доступным «в одно движение». Изделия этой серии безопасные, надежные и функциональные.





ПРЕИМУЩЕСТВА:

1. Механизмы поставляются в сборе с лицевыми панелями и рамками (моноблок).
2. Удобное подключение проводников.
3. Возможность выбора розетки с защитными шторками.
4. Все изделия изготовлены из негорючего РР (полипропилена).
5. Распорные лапки сделаны из оцинкованного металла толщиной 1,5 мм.
6. Возможность выбора способа монтажа (на захватах или на винтах).

EAC ГОСТ Р 51324.1-2005 (МЭК 60669-1-2000)
ГОСТ Р 51322.1-99
ГОСТ Р 51322.2-99

Изображение	Наименование	Напряжение, В	Номинальный ток, А	Масса нетто, кг	Артикул
	Выключатель 1-клавишный «София», 10 А, белый ЕКФ	230	10	0,089	ELV10-021-10
	Выключатель 1-клавишный «София», 10 А, бежевый ЕКФ				ELV10-021-20
	Выключатель 2-клавишный «София», 10 А, белый ЕКФ	230	10	0,093	ELV10-023-10
	Выключатель 2-клавишный «София», 10 А, бежевый ЕКФ				ELV10-023-20
	Выключатель 1-клавишный с индикатором «София», 10 А, белый ЕКФ	230	10	0,096	ELV10-121-10
	Выключатель 1-клавишный с индикатором «София», 10 А, бежевый ЕКФ				ELV10-121-20
	Выключатель 2-клавишный с индикатором «София», 10 А, белый ЕКФ	230	10	0,098	ELV10-123-10
	Выключатель 2-клавишный с индикатором «София», 10 А, бежевый ЕКФ				ELV10-123-20

Изображение	Наименование	Напряжение, В	Номинальный ток, А	Масса нетто, кг	Артикул
	Розетка 1-местная без заземления «София», 10 А, белая ЕКФ	230	10	0,102	ELR10-022-10
	Розетка 1-местная без заземления «София», 10 А, бежевая ЕКФ				ELR10-022-20
	Розетка 1-местная с заземлением «София», 16 А, белая ЕКФ	230	16	0,102	ELR16-028-10
	Розетка 1-местная с заземлением «София», 16 А, бежевая ЕКФ				ELR16-028-20
	Розетка 1-местная с заземлением «София», 16 А, с защитной шторкой, белая ЕКФ	230	16	0,102	ELR16-028-100
	Розетка 1-местная с заземлением «София», 16 А, с защитной шторкой, бежевая ЕКФ				ELR16-028-200
	Розетка 2-местная без заземления «София», 10 А, белая ЕКФ	230	10	0,11	ELR10-102-10
	Розетка 2-местная без заземления «София», 10 А, бежевая ЕКФ				ELR10-102-20
	Розетка 2-местная с заземлением «София», 16 А, белая ЕКФ	230	16	0,104	ELR16-128-10
	Розетка 2-местная с заземлением «София», 16 А, бежевая ЕКФ				ELR16-128-20

Изображение	Наименование	Напряжение, В	Номинальный ток, А	Масса нетто, кг	Артикул
	Розетка 2-местная с заземлением «София», 16 А, с защитной шторкой, белая ЕКФ	230	16	0,104	ELR16-128-100
	Розетка 2-местная с заземлением «София», 16 А, с защитной шторкой, бежевая ЕКФ				ELR16-128-200
	Розетка Phone 1-местная RJ-11 «София», белая ЕКФ	-	-	0,078	ELT01-034-20
	Розетка Phone 1-местная RJ-11 «София», бежевая ЕКФ				ELT01-034-10
	Розетка RJ-45 1-местная «София», 1 А, 120 В, белая ЕКФ	120	1	0,079	ELK01-035-10
	Розетка RJ-45 1-местная «София», 1 А, 120 В, бежевая ЕКФ				ELK01-035-20
Изображение	Наименование	Электрическое сопротивление, Ом	Частота, МГц	Масса нетто, кг	Артикул
	Розетка TV, 75 Ом, 1-местная «София», 5-862 Мгц, белая ЕКФ	75	5-862	0,076	ELA00-027-10
	Розетка TV, 75 Ом, 1-местная «София», 5-862 Мгц, бежевая ЕКФ				ELA00-027-20

ТЕХНИЧЕСКИЕ ХАРАКТЕРИСТИКИ

Параметры	Значения	
	Выключатели	Розетки
Способ монтажа	Скрытая установка	
Цвет	Белый, бежевая	
Степень защиты	IP 20	
Номинальный ток, А	10	10, 16

Серия «Лондон»






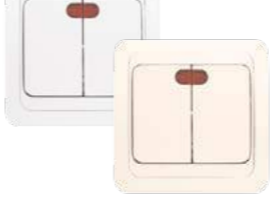
Универсальная и наиболее популярная серия электроустановочных изделий ЕКФ. Подходит для использования в любых типах помещений. Включает весь необходимый набор изделий для решения максимально широкого спектра задач по электроустановке.

ПРЕИМУЩЕСТВА:

1. Электробезопасное пластиковое основание.
2. Каркас из металла толщиной 1 мм.
3. Жесткий металлический суппорт.
4. Удобное подключение проводников.
5. Возможность выбора розетки с защитными шторками. Наличие удлиненных монтажных отверстий обеспечивают надежный, ровный монтаж и позволяют использовать механизмы ЕКФ в любых монтажных коробках.
6. Все изделия изготовлены из негорючего ABS-пластика.
7. Распорные лапки сделаны из оцинкованного металла толщиной 1,5 мм.



ГОСТ Р 51324.1-2005 (МЭК 60669-1-2000)
ГОСТ Р 51322.1-99
ГОСТ Р 51322.2.2-99

Изображение	Наименование	Напряжение, В	Номинальный ток, А	Масса нетто, кг	Артикул
	Выключатель 1-клавишный «Лондон», 10 А, белый ЕКФ	230	10	0,100	EEV10-021-10
	Выключатель 1-клавишный «Лондон», 10 А, бежевый ЕКФ				EEV10-021-20
	Выключатель 1-клавишный с индикатором «Лондон», 10 А, белый ЕКФ	230	10	0,105	EEV10-121-10
	Выключатель 1-клавишный с индикатором «Лондон», 10 А, бежевый ЕКФ				EEV10-121-20
	Выключатель 2-клавишный «Лондон», 10 А, белый ЕКФ	230	10	0,105	EEV10-023-10
	Выключатель 2-клавишный «Лондон», 10 А, бежевый ЕКФ				EEV10-023-20
	Выключатель 2-клавишный с индикатором «Лондон», 10 А, белый ЕКФ	230	10	0,105	EEV10-123-10
	Выключатель 2-клавишный с индикатором «Лондон», 10 А, бежевый ЕКФ				EEV10-123-20

Изображение	Наименование	Напряжение, В	Номинальный ток, А	Масса нетто, кг	Артикул
	Кнопка звонка «Лондон», 10 А, белая ЕКФ	230	10	0,110	EEZ10-026-10
	Кнопка звонка «Лондон», 10 А, бежевая ЕКФ	230			EEZ10-026-20
	Кнопка звонка с индикатором «Лондон», 10 А, белая ЕКФ	230	10	0,110	EEZ10-126-10
	Кнопка звонка с индикатором «Лондон», 10 А, бежевая ЕКФ	230			EEZ10-126-20
	Выключатель проходной 1-клавишный «Лондон», 10 А, белый ЕКФ	230	10	0,110	EEV10-025-10
	Выключатель проходной 1-клавишный «Лондон», 10 А, бежевый ЕКФ				EEV10-025-20
	Выключатель проходной 1-клавишный с индикатором «Лондон», 10 А, белый ЕКФ	230	10	0,110	EEV10-125-10
	Выключатель проходной 1-клавишный с индикатором «Лондон», 10 А, бежевый ЕКФ				EEV10-125-20
	Розетка одноместная без заземления «Лондон», 10 А, белый ЕКФ	230	10	0,120	EER10-022-10
	Розетка одноместная без заземления «Лондон», 10 А, бежевый ЕКФ				EER10-022-20
	Розетка 1-местная без заземления «Лондон», 10 А, белая с защ. штор. ЕКФ	230	10	0,122	EER10-022-100
	Розетка 1-местная без заземления «Лондон», 10 А, бежевая с защ. штор. ЕКФ				EER10-022-200
	Розетка 1-местная с заземлением «Лондон», 16 А, белая ЕКФ	230	16	0,125	EER16-028-10
	Розетка 1-местная с заземлением «Лондон», 16 А, бежевая ЕКФ				EER16-028-20

Изображение	Наименование	Напряжение, В	Номинальный ток, А	Масса нетто, кг	Артикул
	Розетка 1-местная с заземлением «Лондон», 16 А, белая с защ. штор. ЕКФ	230	16	0,127	EER16-028-100
	Розетка 1-местная с заземлением «Лондон», 16 А, бежевая с защ. штор. ЕКФ				EER16-028-200
	Розетка 2-местная без заземления «Лондон», 10 А, белая ЕКФ	230	10	0,140	EER10-102-10
	Розетка 2-местная без заземления «Лондон», 10 А, бежевая ЕКФ				EER10-102-20
	Розетка 2-местная без заземления «Лондон», 10 А, белая с защ. штор. ЕКФ	230	10	0,144	EER10-102-100
	Розетка 2-местная без заземления «Лондон», 10 А, бежевая с защ. штор. ЕКФ				EER10-102-200
	Розетка 2-местная с заземлением «Лондон», 16 А, белая ЕКФ	230	16	0,150	EER16-128-10
	Розетка 2-местная с заземлением «Лондон», 16 А, бежевая ЕКФ				EER16-128-20
	Розетка 2-местная с заземлением «Лондон», 16 А, белая с защ. штор. ЕКФ	230	16	0,154	EER16-128-100
	Розетка 2-местная с заземлением «Лондон», 16 А, бежевая с защ. штор. ЕКФ				EER16-128-200

Изображение	Наименование	Напряжение, В	Номинальный ток, А	Масса нетто, кг	Артикул
	Розетка 1-местная с заземлением и крышкой «Лондон», 16 А, белая ЕКФ	230	16	0,145	EER16-029-10
	Розетка 1-местная с заземлением и крышкой «Лондон», 16 А, бежевая ЕКФ				EER16-029-20
	Розетка Phone 1-местная «Лондон», белая ЕКФ	-	-	0,090	EET01-034-10
	Розетка Phone 1-местная «Лондон», бежевая ЕКФ				EET01-034-20
	Розетка Phone 2-местная «Лондон», белая ЕКФ	-	-	0,090	EET01-134-10
	Розетка Phone 2-местная «Лондон», бежевая ЕКФ				EET01-134-20
	Розетка RJ-45 1-местная «Лондон», 1 А, 120 В, белая ЕКФ	120	1	0,090	EEK01-035-10
	Розетка RJ-45 1-местная «Лондон», 1 А, 120 В, бежевая ЕКФ				EEK01-035-20
	Розетка RJ-45 + Phone «Лондон», 1 А, 120 В, белая ЕКФ	120	1	0,100	EEK00-135-10
	Розетка RJ-45 + Phone «Лондон», 1 А, 120 В, бежевая ЕКФ				EEK00-135-20

Изображение	Наименование	Напряжение, В	Мощность, Вт	Масса нетто, кг	Артикул
	Светорегулятор «Лондон» 220 В, 600 W, белый ЕКФ	230	600	0,120	EED06-101-10
	Светорегулятор «Лондон» 220 В, 600 W, бежевый ЕКФ				EED06-101-20

Изображение	Наименование	Электрическое сопротивление, Ом	Частота, МГц	Масса нетто, кг	Артикул
	Розетка TV, «Лондон», 75 Ом, 1-местная, 5-862 МГц, белая ЕКФ	75	5-862	0,095	EEA00-027-10
	Розетка TV, «Лондон», 75 Ом, 1-местная, 5-862 МГц, бежевая ЕКФ				EEA00-027-20

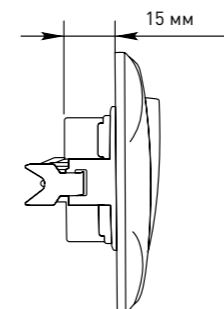
Изображение	Наименование	Масса нетто, кг	Артикул
	Рамка 2-местная вертикальная «Лондон», белая ЕКФ	0,030	EEM-V-302-10
	Рамка 2-местная вертикальная «Лондон», бежевая ЕКФ		EEM-V-302-20
	Рамка 2-местная горизонтальная «Лондон», белая ЕКФ		EEM-G-302-10
	Рамка 2-местная горизонтальная «Лондон», бежевая ЕКФ		EEM-G-302-20
	Рамка 3-местная вертикальная «Лондон», белая ЕКФ	0,045	EEM-V-303-10
	Рамка 3-местная вертикальная «Лондон», бежевая ЕКФ		EEM-V-303-20
	Рамка 3-местная горизонтальная «Лондон», белая ЕКФ		EEM-G-303-10
	Рамка 3-местная горизонтальная «Лондон», бежевая ЕКФ		EEM-G-303-20
	Рамка 4-местная вертикальная «Лондон», белая ЕКФ	0,060	EEM-V-304-10ц
	Рамка 4-местная вертикальная «Лондон», бежевая ЕКФ		EEM-V-304-20
	Рамка 4-местная горизонтальная «Лондон», белая ЕКФ		EEM-G-304-10
	Рамка 4-местная горизонтальная «Лондон», бежевая ЕКФ		EEM-G-304-20

ТЕХНИЧЕСКИЕ ХАРАКТЕРИСТИКИ

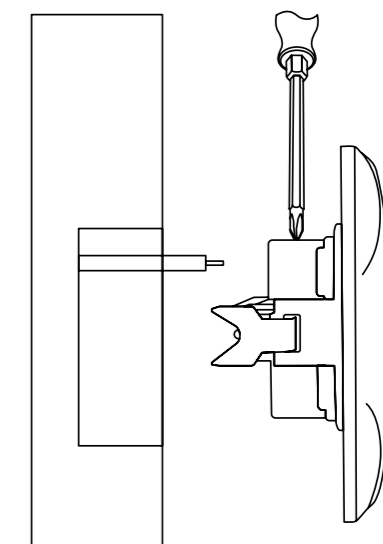
Параметры	Значения	
	выключатели	розетки
Способ монтажа	Скрытая установка	
Цвет	Белый, бежевый	
Степень защиты	IP 20	
Номинальный ток, А	10	10, 16
Крепление к монтажной коробке	Распорные лапки или винты	

ОСОБЕННОСТИ ЭКСПЛУАТАЦИИ И МОНТАЖА

- Минимальные размеры механизма обеспечивают удобство монтажа (для серий: «Лондон», «Мадрид», «Париж»). Глубина минимальна для данного типа электроустановочных изделий.



- Простота подключения к сети, даже укороченный проводник легко подключается к электроустановочному изделию.



Серия «Мадрид»



Стильная серия, выполненная в неординарном дизайнерском решении. Привнесет в интерьер оригинальный штрих. Включает полный спектр удобных в монтаже электроустановочных изделий.

Электроустановочные изделия серии «Мадрид» награждены медалью международной выставки «Электро-2010» в номинации «Лучшее электрооборудование»

ПРЕИМУЩЕСТВА:

1. Электробезопасное пластиковое основание.
2. Каркас из металла толщиной 1мм.
3. Жесткий металлический суппорт.
4. Удобное подключение проводников.
5. Возможность выбора розетки с защитными шторками. Наличие удлиненных монтажных отверстий обеспечивают надежный, ровный монтаж и позволяют использовать механизмы ЕКФ в любых монтажных коробках.
6. Все изделия изготовлены из негорючего АБС-пластика.
7. Распорные лапки сделаны из оцинкованного металла толщиной 1,5 мм.

EAC ГОСТ Р 51324.1-2005 (МЭК 60669-1-2000)
ГОСТ Р 51322.1-99
ГОСТ Р 51322.2.2-99

Изображение	Наименование	Напряжение, В	Номинальный ток, А	Масса нетто, кг	Артикул
	Выключатель 1-клавишный «Мадрид», 10 А, белый ЕКФ	230	10	0,095	EIV10-021-10
	Выключатель 1-клавишный «Мадрид», 10 А, бежевый ЕКФ				EIV10-021-20
	Выключатель 1-клавишный с индикатором «Мадрид», 10 А, белый ЕКФ	230	10	0,100	EIV10-121-10
	Выключатель 1-клавишный с индикатором «Мадрид», 10 А, бежевый ЕКФ				EIV10-121-20
	Выключатель 2-клавишный «Мадрид», 10 А, белый ЕКФ	230	10	0,100	EIV10-023-10
	Выключатель 2-клавишный «Мадрид», 10 А, бежевый ЕКФ				EIV10-023-20

Изображение	Наименование	Напряжение, В	Номинальный ток, А	Масса нетто, кг	Артикул
	Выключатель 2-клавишный с индикатором «Мадрид», 10 А, белый ЕКФ	230	10	0,100	EIV10-123-10
	Выключатель 2-клавишный с индикатором «Мадрид», 10 А, бежевый ЕКФ				EIV10-123-20
	Кнопка звонка «Мадрид», 10 А, белая ЕКФ	230	10	0,100	EIZ10-026-10
	Кнопка звонка «Мадрид», 10 А, бежевая ЕКФ				EIZ10-026-20
	Кнопка звонка с индикатором «Мадрид», 10 А, белая ЕКФ	230	10	0,100	EIZ10-126-10
	Кнопка звонка с индикатором «Мадрид», 10 А, бежевая ЕКФ				EIZ10-126-20
	Выключатель проходной 1-клавишный «Мадрид», 10 А, белый ЕКФ	230	10	0,100	EIV10-025-10
	Выключатель проходной 1-клавишный «Мадрид», 10 А, бежевый ЕКФ				EIV10-025-20
	Выключатель проходной 1-клавишный с индикатором «Мадрид», 10 А, белый ЕКФ	230	10	0,100	EIV10-125-10
	Выключатель проходной 1-клавишный с индикатором «Мадрид», 10 А, бежевый ЕКФ				EIV10-125-20
	Розетка 1-местная без заземления «Мадрид», 10 А, белая ЕКФ	230	10	0,120	EIR10-022-10
	Розетка 1-местная без заземления «Мадрид», 10 А, бежевая ЕКФ				EIR10-022-20
	Розетка 1-местная без заземления «Мадрид», 10 А, белая с защ. штор. ЕКФ	230	10	0,122	EIR10-022-100
	Розетка 1-местная без заземления «Мадрид», 10 А, бежевая с защ. штор. ЕКФ				EIR10-022-200

Изображение	Наименование	Напряжение, В	Номинальный ток, А	Масса нетто, кг	Артикул
	Розетка 1-местная с заземлением «Мадрид», 10 А, белая ЕКФ	230	16	0,145	EIR16-028-10
	Розетка 1-местная с заземлением «Мадрид», 10 А, бежевая ЕКФ				EIR16-028-20
	Розетка 1-местная с заземлением «Мадрид», 16 А, белая с защ. штор. ЕКФ	230	16	0,127	EIR16-028-100
	Розетка 1-местная с заземлением «Мадрид», 16 А, бежевая с защ. штор. ЕКФ				EIR16-028-200
	Розетка 2-местная без заземления «Мадрид», 10 А, белая ЕКФ	230	10	0,140	EIR10-102-10
	Розетка 2-местная без заземления «Мадрид», 10 А, бежевая ЕКФ				EIR10-102-20
	Розетка 2-местная без заземления «Мадрид», 10 А, белая с защ. штор. ЕКФ	230	10	0,144	EIR10-102-100
	Розетка 2-местная без заземления «Мадрид», 10 А, бежевая с защ. штор. ЕКФ				EIR10-102-200
	Розетка 2-местная с заземлением «Мадрид», 16 А, белая ЕКФ	230	16	0,150	EIR16-128-10
	Розетка 2-местная с заземлением «Мадрид», 16 А, бежевая ЕКФ				EIR16-128-20

Изображение	Наименование	Напряжение, В	Номинальный ток, А	Масса нетто, кг	Артикул
	Розетка 2-местная с заземлением «Мадрид», 16 А, белая с защ. штор. ЕКФ	230	16	0,154	EIR16-128-100
	Розетка 2-местная с заземлением «Мадрид», 16 А, бежевая с защ. штор. ЕКФ				EIR16-128-200
	Розетка 1-местная с заземлением и крышкой «Мадрид», 16 А, белая ЕКФ	230	16	0,145	EIR16-029-10
	Розетка 1-местная с заземлением и крышкой «Мадрид», 16 А, бежевая ЕКФ				EIR16-029-20
	Розетка RJ-45 + Phone «Мадрид», 1 А, 120 В, белая ЕКФ	120	1	0,100	EIK01-135-10
	Розетка RJ-45 + Phone «Мадрид», 1 А, 120 В, бежевая ЕКФ				EIK01-135-20
	Розетка RJ-45 + Phone «Мадрид», 1 А, 120 В, белая ЕКФ	120	1	0,090	EIT01-034-10
	Розетка RJ-45 + Phone «Мадрид», 1 А, 120 В, бежевая ЕКФ				EIT01-034-20
	Розетка Phone 2-местная «Лондон», белая ЕКФ	-	-	0,090	EIT01-134-10
	Розетка Phone 2-местная «Мадрид», бежевая ЕКФ				EIT01-134-20
	Розетка RJ-45 1-местная «Мадрид», 1 А, 120 В, белая ЕКФ	120	1	0,090	EIK01-035-10
	Розетка RJ-45 1-местная «Мадрид», 1 А, 120 В, бежевая ЕКФ				EIK01-035-20

Изображение	Наименование	Напряжение, В	Мощность, Вт	Масса нетто, кг	Артикул
	Светорегулятор «Мадрид» 220 В, 600 W, белый ЕКФ	230	600	0,120	EID06-101-10
	Светорегулятор «Мадрид» 220 В, 600 W, бежевый ЕКФ				EID06-101-20

Изображение	Наименование	Электрическое сопротивление, Ом	Частота, МГц	Масса нетто, кг	Артикул
	Розетка TV, «Мадрид», 75 Ом, 1-местная, 5-862 МГц, белая ЕКФ	75	5-862	0,095	EIA00-027-10
	Розетка TV, «Мадрид», 75 Ом, 1-местная, 5-862 МГц, бежевая ЕКФ				EIA00-027-20

Изображение	Наименование	Масса нетто, кг	Артикул
	Рамка 2-местная вертикальная «Мадрид», белая ЕКФ	0,030	EIM-V-302-10
	Рамка 2-местная вертикальная «Мадрид», бежевая ЕКФ		EIM-V-302-20
	Рамка 2-местная горизонтальная «Мадрид», белая ЕКФ		EIM-G-302-10
	Рамка 2-местная горизонтальная «Мадрид», бежевая ЕКФ		EIM-G-302-20
	Рамка 3-местная вертикальная «Мадрид», белая ЕКФ	0,045	EIM-V-303-10
	Рамка 3-местная вертикальная «Мадрид», бежевая ЕКФ		EIM-V-303-20
	Рамка 3-местная горизонтальная «Мадрид», белая ЕКФ		EIM-G-303-10
	Рамка 3-местная горизонтальная «Мадрид», бежевая ЕКФ		EIM-G-303-20
	Рамка 4-местная вертикальная «Мадрид», белая ЕКФ	0,060	EIM-V-304-10
	Рамка 4-местная вертикальная «Мадрид», бежевая ЕКФ		EIM-V-304-20
	Рамка 4-местная горизонтальная «Мадрид», белая ЕКФ		EIM-G-304-10
	Рамка 4-местная горизонтальная «Мадрид», бежевая ЕКФ		EIM-G-304-20

ТЕХНИЧЕСКИЕ ХАРАКТЕРИСТИКИ

Параметры	Значения	
	выключатели	розетки
Способ монтажа	Скрытая установка	
Цвет	Белый, бежевый	
Степень защиты	IP 20	
Номинальный ток, А	10	10, 16
Крепление к монтажной коробке	Винты	

Серия «Рим»



Серия электроустановочных изделий для открытой установки. Создана так, что все изделия серии легко монтируются практически на любую поверхность. Специальные технические решения и разработки делают процесс монтажа максимально простым.

ПРЕИМУЩЕСТВА:







1. Электробезопасное основание из термического пластика.
2. Простой и удобный монтаж на любую поверхность.
3. Выштампованные вводы с четырех сторон.
4. Удобное подключение проводников.
5. Все изделия изготовлены из негорючего ABS-пластика.



ГОСТ Р 51324.1-2005 (МЭК 60669-1-2000)
ГОСТ Р 51322.1-99
ГОСТ Р 51322.2.2-99



Изображение	Наименование	Напряжение, В	Номинальный ток, А	Масса нетто, кг	Артикул
	Выключатель 1-клавишный «Рим», 10 А, белый ЕКФ	230	10	0,065	ENV10-021-10
	Выключатель 1-клавишный с индикатором «Рим», 10 А, белый ЕКФ	230	10		ENV10-121-10
	Выключатель 2-клавишный «Рим», 10 А, белый ЕКФ	230	10	0,068	ENV10-023-10
	Выключатель 2-клавишный с индикатором «Рим», 10 А, белый ЕКФ	230	10		ENV10-123-10
	Выключатель проходной 1-клавишный «Рим», 10 А, белый ЕКФ	230	10	0,070	ENV10-025-10

Изображение	Наименование	Напряжение, В	Номинальный ток, А	Масса нетто, кг	Артикул
	Выключатель проходной 1-клавишный с индикатором «Рим», 10 А, белый ЕКФ	230	10	0,070	ENV10-125-10
	Розетка 1-местная без заземления «Рим», 10 А, белая ЕКФ	230	10	0,090	ENR10-022-10
	Розетка 1-местная без заземления «Рим», 10 А, белая с защ. штор. ЕКФ	230	10	0,92	ENR10-022-100
	Розетка 1-местная с заземлением «Рим», 16 А, белая ЕКФ	230	16	0,105	ENR16-028-10
	Розетка 1-местная с заземлением «Рим», 16 А, белая с защ. штор. ЕКФ	230	16	0,107	ENR16-028-100
	Розетка 2-местная без заземления «Рим», 10 А, белая ЕКФ	230	10	0,130	ENR10-102-10

Изображение	Наименование	Напряжение, В	Номинальный ток, А	Масса нетто, кг	Артикул
	Розетка 2-местная без заземления «Рим», 10 А, белая с защ. штор. ЕКФ	230	10	0,134	ENR10-102-100
	Розетка 2-местная с заземлением «Рим», 16 А, белая ЕКФ	230	16	0,150	ENR16-128-10
	Розетка 2-местная с заземлением «Рим», 16 А, белая с защ. штор. ЕКФ	230	10	0,154	ENR16-128-100
	Розетка Phone 1-местная «Рим», белая ЕКФ	-	-	0,070	ENT01-034-10

Изображение	Наименование	Электрическое сопротивление, Ом	Частота, МГц	Масса нетто, кг	Артикул
	Розетка TV 1-местная, «Рим» 75 Ом, 5-862 МГц, белая ЕКФ	75	5-862	0,070	ENA00-027-10

ТЕХНИЧЕСКИЕ ХАРАКТЕРИСТИКИ

Параметры	Значения	
	выключатели	розетки
Способ монтажа	Открытая установка	
Цвет	Белый	
Степень защиты	IP 20	
Номинальный ток, А	10	10, 16

Серия «Венеция»



Серия электроустановочных изделий предназначена для помещений с повышенной степенью влажности и запыленности: различных мастерских, гаражей, подвальных и промышленных помещений. Продуманный дизайн серии и уникальные технические характеристики, позволяют использовать эти изделия там, где другие бессильны и небезопасны.

ПРЕИМУЩЕСТВА:

1. Корпус из поликарбоната обеспечивает пожаробезопасность, прочность и устойчив к воздействию солнечных лучей.
2. Степень защиты IP 54.
3. Основания с безвинтовыми клеммами во всех выключателях.
4. Герметичные съемные вводы с двух сторон.
5. Винты и пружины из нержавеющей стали.
6. Розетки поставляются с защитными шторками.



ГОСТ Р 51324.1-2005 (МЭК 60669-1-2000)
ГОСТ Р 51322.1-99
ГОСТ Р 51322.2.2-99

Изображение	Наименование	Напряжение, В	Ном. ток, А	Масса нетто, кг	Артикул
	Выключатель 1-клавишный «Венеция», 10 А, IP 54, белый ЕКФ	230	10	0,120	EW10-021-10-54
	Выключатель 1-клавишный «Венеция», 10 А, IP 54, серый ЕКФ				EW10-021-30-54
	Выключатель 1-клавишный с индикатором «Венеция», 10 А, IP 54, белый ЕКФ	230	10	0,120	EW10-121-10-54
	Выключатель 1-клавишный с индикатором «Венеция», 10 А, IP 54, серый ЕКФ				EW10-121-30-54
	Выключатель кнопочный «Венеция», 10 А, IP 54, белый ЕКФ	230	10	0,120	EW10-045-10-54
	Выключатель кнопочный «Венеция», 10 А, IP 54, белый ЕКФ				EW10-045-30-54
	Выключатель 2-клавишный «Венеция», 10 А, IP 54, белый ЕКФ	230	10	0,120	EW10-023-10-54
	Выключатель 2-клавишный «Венеция», 10 А, IP 54, серый ЕКФ				EW10-023-30-54

Изображение	Наименование	Напряжение, В	Ном. ток, А	Масса нетто, кг	Артикул
	Розетка 1-местная «Венеция», 16 А, с заземлением с крышкой, IP 54, белый с защ. штор. ЕКФ	230	16	0,120	EVR16-029-10-540
	Розетка 1-местная «Венеция», 16 А, с заземлением с крышкой, IP 54, серый с защ. штор. ЕКФ				EVR16-029-30-540
	Розетка 2-местная «Венеция», 16 А с заземлением с крышкой IP 54 белый с защ. штор. ЕКФ	230	16	0,240	EVR16-129-10-540
	Розетка 2-местная «Венеция», 16 А с заземлением с крышкой IP 54 серый с защ. штор. ЕКФ				EVR16-129-30-540
	Блок «розетка-выключатель» 1-клавишный «Венеция», 16 А с заземлением с крышкой IP 54 белый с защ. штор. ЕКФ	230	16	0,240	EVRV16-050-10-540
	Блок «розетка-выключатель» 1-клавишный «Венеция», 16 А с заземлением с крышкой IP 54 серый с защ. штор. ЕКФ				EVRV16-050-30-540
	Блок «розетка-выключатель» 2-клавишный «Венеция», 16 А с заземлением с крышкой IP 54 белый с защ. штор. ЕКФ	230	16	0,240	EVRV16-052-10-540
	Блок «розетка-выключатель» 2-клавишный «Венеция», 16 А с заземлением с крышкой IP 54 серый с защ. штор. ЕКФ				EVRV16-052-30-540

ТЕХНИЧЕСКИЕ ХАРАКТЕРИСТИКИ

Параметры	Значения	
	выключатели	розетки
Способ монтажа	Открытая установка	
Цвет	Белый, серый	
Степень защиты	IP 54	
Номинальный ток, А	10	16

Серия «Прага»



Серия электроустановочных изделий с повышенной герметичностью (степень защиты IP 44) для открытой установки. Подходит для использования в помещениях с повышенной влажностью и загрязненностью (подвалы, гаражи, мастерские). Техническое совершенство изделий серии делает процесс управления электричеством максимально простым, удобным и безопасным.

ПРЕИМУЩЕСТВА:

1. Электробезопасное основание из термического пластика.
2. Степень защиты IP 44.
3. Простой и удобный монтаж на любую поверхность.
4. Герметичные вводы с двух сторон.
5. Удобное подключение проводников.
6. Все изделия изготовлены из ударопрочного негорючего АБС-пластика.



ГОСТ Р 51324.1-2005 (МЭК 60669-1-2000)
ГОСТ Р 51322.1-99
ГОСТ Р 51322.2-99

Изображение	Наименование	Напряжение, В	Номинальный ток, А	Масса нетто, кг	Артикул
	Выключатель 1-клавишный «Прага» 10 А, IP 44, белый ЕКФ	230	10	0,140	EKV10-021-10-44
	Выключатель 2-клавишный «Прага», 10 А, IP 44, белый ЕКФ	230	10		EKV10-023-10-44
	Кнопка звонка 1-клавишная «Прага», 10 А, IP 44, белая ЕКФ	230	10	0,140	EKZ10-026-10-44
	Розетка 1-местная без заземления «Прага», 10 А, белая ЕКФ	230	10	0,135	EKR10-022-10-44

Изображение	Наименование	Напряжение, В	Номинальный ток, А	Масса нетто, кг	Артикул
	Розетка 1-местная без заземления «Прага», 10 А, IP 44, белая с защ. штор. ЕКФ	230	10	0,137	EKR10-022-10-440
	Розетка 1-местная с заземлением «Прага», 16 А, IP 44, белая ЕКФ	230	16	0,140	EKR16-028-10-44
	Розетка 1-местная с заземлением «Прага», 16 А, IP 44, белая с защ. штор. ЕКФ	230	16	0,142	EKR16-028-10-440
	Розетка 1-местная с заземлением и крышкой «Прага», 16 А, белая ЕКФ	230	16	0,145	EKR16-029-10-44
	Розетка 1-местная с заземлением и крышкой «Прага», 16 А, IP 44, белая с защ. штор. ЕКФ	230	16	0,147	EKR16-029-10-440

ТЕХНИЧЕСКИЕ ХАРАКТЕРИСТИКИ

Параметры	Значения	
	выключатели	розетки
Способ монтажа	Открытая установка	
Цвет	Белый	
Степень защиты	IP 44	
Номинальный ток, А	10	10, 16

Фильтры сетевые серий «Блокбастер», «Блокбастер XL»



Сетевые фильтры предназначены для защиты дорогостоящего электрооборудования от высоко- и низкочастотных помех, перегрузок различного типа и коротких замыканий. Спектр оборудования, которое рекомендуется подключать только через сетевой фильтр, включает в себя оргтехнику, аудио- и видеооборудование, компьютеры, большую часть бытовой техники. Использование сетевых фильтров позволяет значительно повысить электро- и пожаробезопасность как рабочего места, так и помещения в целом, а широкий спектр типоразмеров делает использование сетевых фильтров удобным и комфортным.

ПРЕИМУЩЕСТВА:

1. Негорючий материал – ABS-пластик.
2. Многоуровневая защита техники: от перегрузки, высокочастотных помех, коротких замыканий.
3. Встроенный предохранитель.
4. Выключатель со светодиодной индикацией.
5. Наличие заземляющих контактов.
6. Защитные шторки.

EAC ГОСТ Р 51324.1-2005 (МЭК 60669-1-2000)
ГОСТ Р 51322.1-99
ГОСТ Р 51322.2-99

Изображение	Наименование	Масса нетто, кг	Артикул
	Сетевой фильтр «Блокбастер», 5 гнезд, 1,8 м, 10 А/2,2 кВт, с выключателем и заземлением, ПВХ 3 x 0,75	0,395	UFP10-375-5-018
	Сетевой фильтр «Блокбастер», 5 гнезд, 3 м, 10 А/2,2 кВт, с выключателем и заземлением, ПВХ 3 x 0,75	0,453	UFP10-375-5-03
	Сетевой фильтр «Блокбастер», 5 гнезд, 5 м, 10 А/2,2 кВт, с выключателем и заземлением, ПВХ 3 x 0,75	0,550	UFP10-375-5-05

Изображение	Наименование	Максимальное ослабление ВЧ-помех, 0,1 мГц–100 Гц	Масса нетто, кг	Артикул
	Сетевой фильтр «Блокбастер XL», 5 гнезд, 1,8 м, 16 А/3,2 кВт с выключателем и заземлением, ПВХ 3 x 1,0	До 25 дБ	0,563	UFA16-310-5-018
	Сетевой фильтр «Блокбастер XL», 5 гнезд, 3 м, 16 А/3,2 кВт с выключателем и заземлением, ПВХ 3 x 1,0		0,667	UFA16-310-5-03
	Сетевой фильтр «Блокбастер XL», 5 гнезд, 5 м, 16 А/3,2 кВт с выключателем и заземлением, ПВХ 3 x 1,0		0,837	UFA16-310-5-05

ТЕХНИЧЕСКИЕ ХАРАКТЕРИСТИКИ

Параметры	Значения	
	«Блокбастер»	«Блокбастер XL»
Номинальное напряжение, В	230	
Частота, Гц	50	
Максимальное импульсное напряжение, кВ/мс	8/20	
Максимальная рассеиваемая энергия, Дж	125	450

Фильтры сетевые серий «Блокбастер USB»



Сетевые фильтры «Блокбастер USB» от компании ЕКФ помогут эффективно защитить бытовую технику, телефоны, аудио-видео, смартфоны и другие виды электронных устройств от высокочастотных и импульсных помех, токов перегрузки и короткого замыкания.

Отличительной особенностью данной серии является наличие двух USB-разъемов с максимальной силой тока 2100 мА, которые позволяют производить зарядку любых мобильных устройств, таких как iPod, iPhone, iPad, планшетных компьютеров, смартфонов и любых других электронных устройств, заряжающихся через USB порт.

Корпус сетевого фильтра «Блокбастер USB» выполнен в белом цвете, имеет современный и привлекательный дизайн. Корпус изготовлен из износостойкого пластика, устойчивого к механическим повреждениям, истиранию и царапинам.

Заземляющий контакт, кнопка включения и защитные шторки делают работу с устройством удобной и абсолютно безопасной. Фильтр снабжен терморазмыкателем.

ПРЕИМУЩЕСТВА:

1. Наличие двух USB-разъемов с максимальной силой тока 2100 мА позволяет заряжать современные мобильные устройства.
2. Сетевой фильтр выполнен в современном привлекательном дизайне.
3. Высокая устойчивость к механическим повреждениям и царапинам.
4. Наличие встроенного выключателя, заземляющего контакта, защитных шторок, а также терморазмыкателя делает работу с фильтром удобной и безопасной.
5. Гарантийные обязательства составляют 3 года.

EAC ГОСТ Р 51324.1-2005 (МЭК 60669-1-2000)
ГОСТ Р 51322.1-99
ГОСТ Р 51322.2-99

Наименование	Максимальная сила тока в разьеме USB, мА	Количество гнезд	Номинальный ток, А	Номинальное напряжение, В	Длина кабеля, м	Тип кабеля	Макс. допустимая нагрузка, кВт	Артикул
Сетевой фильтр с USB, 5 гн., 1,8 м, 16 А/3,2 кВт, выкл. з/к ПВХ 3 x 1,0	2100	5	16	230	1,8	3 x 1,00mm ²	3,5	USB16-310-5-018
Сетевой фильтр с USB, 5 гн., 3 м, 16 А/3,2 кВт, выкл. з/к ПВХ 3 x 1,0					3			USB16-310-5-03
Сетевой фильтр с USB, 5 гн., 5 м, 16 А/3,2 кВт, выкл. з/к ПВХ 3 x 1,0					3			USB16-310-5-05

Удлинители бытовые



Бытовые удлинители предназначены для подключения всевозможных электрических приборов и устройств самого различного назначения (бытовая и офисная техника, инструмент, осветительные приборы и т. д.). Находят самое широкое применение в быту, административных зданиях, загородных домах. Номинальное напряжение, всех бытовых удлинителей 220 В. Различное количество розеток, исполнение с различными вилками, исполнение с выключателем и без, с заземлением и без него позволяют найти в ассортименте изделия, отвечающие любым потребностям, а максимальная нагрузка в 3,5 кВт позволяет использовать практически неограниченный спектр электрических устройств.

Бытовые удлинители серий «Эксперт» и «Стандарт» награждены медалью международной выставки «Электро-2010» в номинации «Лучшее электрооборудование».

ПРЕИМУЩЕСТВА:

1. Негорючий материал – ABS-пластик.
2. Наличие заземляющих контактов.
3. Надежная изоляция проводника.
4. Возможность подключения круглых и плоских вилок.
5. Выключатель со светодиодной индикацией.
6. Многопроволочные медные жилы проводников.



ГОСТ Р МЭК 60799-2002
ГОСТ Р 51322.1-99

Изображение	Наименование	Максимальная нагрузка, кВт	Кол-во гнезд	Длина провода, м	Масса нетто, кг	Артикул
	Удлинитель «Эксперт», 2 гнезда, 2 м, 10 А/2,2 кВт, без заземления, ПВС 2 х 1	2,2	2	2	0,248	UBA10-210-2-02
	Удлинитель «Эксперт», 2 гнезда, 3 м, 10 А/2,2 кВт, без заземления, ПВС 2 х 1			3	0,312	UBA10-210-2-03
	Удлинитель «Эксперт», 2 гнезда, 5 м, 10 А/2,2 кВт, без заземления, ПВС 2 х 1			5	0,445	UBA10-210-2-05
	Удлинитель «Эксперт», 2 гнезда, 7 м, 10 А/2,2 кВт, без заземления, ПВС 2 х 1			7	0,580	UBA10-210-2-07
	Удлинитель «Эксперт», 2 гнезда, 10 м, 10 А/2,2 кВт, без заземления, ПВС 2 х 1			10	0,777	UBA10-210-2-10
	Удлинитель «Эксперт», 3 гнезда, 2 м, 10 А/2,2 кВт, без заземления, ПВС 2 х 1	2,2	3	2	0,274	UBA10-210-3-02
	Удлинитель «Эксперт», 3 гнезда, 3 м, 10 А/2,2 кВт, без заземления, ПВС 2 х 1			3	0,338	UBA10-210-3-03
	Удлинитель «Эксперт», 3 гнезда, 5 м, 10 А/2,2 кВт, без заземления, ПВС 2 х 1			5	0,470	UBA10-210-3-05
	Удлинитель «Эксперт», 3 гнезда, 7 м, 10 А/2,2 кВт, без заземления, ПВС 2 х 1			7	0,607	UBA10-210-3-07
	Удлинитель «Эксперт», 3 гнезда, 10 м, 10 А/2,2 кВт, без заземления, ПВС 2 х 1			10	0,803	UBA10-210-3-10
	Удлинитель «Эксперт», 4 гнезда, 2 м, 10 А/2,2 кВт, без заземления, ПВС 2 х 1	2,2	4	2	0,302	UBA10-210-4-02
	Удлинитель «Эксперт», 4 гнезда, 3 м, 10 А/2,2 кВт, без заземления, ПВС 2 х 1			3	0,368	UBA10-210-4-03
	Удлинитель «Эксперт», 4 гнезда, 5 м, 10 А/2,2 кВт, без заземления, ПВС 2 х 1			5	0,498	UBA10-210-4-05
	Удлинитель «Эксперт», 4 гнезда, 7 м, 10 А/2,2 кВт, без заземления, ПВС 2 х 1			7	0,637	UBA10-210-4-07
	Удлинитель «Эксперт», 4 гнезда, 10 м, 10 А/2,2 кВт, без заземления, ПВС 2 х 1			10	0,840	UBA10-210-4-10

Изображение	Наименование	Максимальная нагрузка, кВт	Кол-во гнезд	Длина провода, м	Масса нетто, кг	Артикул
Удлинитель «Эксперт», с заземлением						
	Удлинитель «Эксперт», 2 гнезда, 2 м, 16 А/3,5 кВт, с заземлением, ПВС 3 х 1	3,5	2	2	0,315	UBA16-310-2-02
	Удлинитель «Эксперт», 2 гнезда, 3 м, 16 А/3,5 кВт, с заземлением, ПВС 3 х 1			3	0,390	UBA16-310-2-03
	Удлинитель «Эксперт», 2 гнезда, 5 м, 16 А/3,5 кВт, с заземлением, ПВС 3 х 1			5	0,538	UBA16-310-2-05
	Удлинитель «Эксперт», 2 гнезда, 7 м, 16 А/3,5 кВт, с заземлением, ПВС 3 х 1			7	0,687	UBA16-310-2-07
	Удлинитель «Эксперт», 2 гнезда, 10 м, 16 А/3,5 кВт, с заземлением, ПВС 3 х 1			10	0,915	UBA16-310-2-10
Удлинитель «Эксперт», с заземления						
	Удлинитель «Эксперт», 3 гнезда, 2 м, 16 А/3,5 кВт, с заземлением, ПВС 3 х 1 ЕКФ	3,5	3	2	0,3450	UBA16-310-3-02
	Удлинитель «Эксперт», 3 гнезда, 3 м, 16 А/3,5 кВт, с заземлением, ПВС 3 х 1 ЕКФ			3	0,4200	UBA16-310-3-03
	Удлинитель «Эксперт», 3 гнезда, 5 м, 16 А/3,5 кВт, с заземлением, ПВС 3 х 1 ЕКФ			5	0,5650	UBA16-310-3-05
	Удлинитель «Эксперт», 3 гнезда, 7 м, 16 А/3,5 кВт, с заземлением, ПВС 3 х 1 ЕКФ			7	0,7170	UBA16-310-3-07
	Удлинитель «Эксперт», 3 гнезда, 10 м, 16 А/3,5 кВт, с заземлением, ПВС 3 х 1 ЕКФ			10	0,9450	UBA16-310-3-10
	Удлинитель «Эксперт», 4 гнезда, 2 м, 16 А/3,5 кВт, с заземлением, ПВС 3 х 1 ЕКФ	3,5	4	2	0,3750	UBA16-310-4-02
	Удлинитель «Эксперт», 4 гнезда, 3 м, 16 А/3,5 кВт, с заземлением, ПВС 3 х 1 ЕКФ			3	0,4500	UBA16-310-4-03
	Удлинитель «Эксперт», 4 гнезда, 5 м, 16 А/3,5 кВт, с заземлением, ПВС 3 х 1 ЕКФ			5	0,6000	UBA16-310-4-05
	Удлинитель «Эксперт», 4 гнезда, 7 м, 16 А/3,5 кВт, с заземлением, ПВС 3 х 1 ЕКФ			7	0,7470	UBA16-310-4-07
	Удлинитель «Эксперт», 4 гнезда, 10 м, 16 А/3,5 кВт, с заземлением, ПВС 3 х 1 ЕКФ			10	0,9750	UBA16-310-4-10
Удлинитель «Эксперт», с выключателем и заземлением						
	Удлинитель «Эксперт», 3 гнезда, 2 м, 16 А/3,5 кВт, с выключателем и заземлением, ПВС 3 х 1 ЕКФ	3,5	3	2	0,3760	UBA16-310-3-02i
	Удлинитель «Эксперт», 3 гнезда, 3 м, 16 А/3,5 кВт, с выключателем и заземлением, ПВС 3 х 1 ЕКФ			3	0,4490	UBA16-310-3-03i
	Удлинитель «Эксперт», 3 гнезда, 5 м, 16 А/3,5 кВт, с выключателем и заземлением, ПВС 3 х 1 ЕКФ			5	0,5980	UBA16-310-3-05i
	Удлинитель «Эксперт», 3 гнезда, 7 м, 16 А/3,5 кВт, с выключателем и заземлением, ПВС 3 х 1 ЕКФ			7	0,7500	UBA16-310-3-07i
	Удлинитель «Эксперт», 3 гнезда, 10 м, 16 А/3,5 кВт, с выключателем и заземлением, ПВС 3 х 1 ЕКФ			10	0,9750	UBA16-310-3-10i
	Удлинитель «Эксперт», 4 гнезда, 2 м, 16 А/3,5 кВт, с выключателем и заземлением, ПВС 3 х 1 ЕКФ	3,5	4	2	0,4080	UBA16-310-4-02i
	Удлинитель «Эксперт», 4 гнезда, 3 м, 16 А/3,5 кВт, с выключателем и заземлением, ПВС 3 х 1 ЕКФ			3	0,4830	UBA16-310-4-03i
	Удлинитель «Эксперт», 4 гнезда, 5 м, 16 А/3,5 кВт, с выключателем и заземлением, ПВС 3 х 1 ЕКФ			5	0,6300	UBA16-310-4-05i
	Удлинитель «Эксперт», 4 гнезда, 7 м, 16 А/3,5 кВт, с выключателем и заземлением, ПВС 3 х 1 ЕКФ			7	0,7770	UBA16-310-4-07i
	Удлинитель «Эксперт», 4 гнезда, 10 м, 16 А/3,5 кВт, с выключателем и заземлением, ПВС 3 х 1 ЕКФ			10	1,0000	UBA16-310-4-10i

Изображение	Наименование	Максимальная нагрузка, кВт	Кол-во гнезд	Длина провода, м	Масса нетто, кг	Артикул
Удлинитель «Стандарт» без заземления						
	Удлинитель «Стандарт», 2 гнезда, 2 м, 6 А/1,3 кВт, без заземления, ПВС 2 x 0,75 ЕКФ	1,3	2	2	0,169000	UBP6-275-2-02
	Удлинитель «Стандарт», 2 гнезда, 3 м, 6 А/1,3 кВт, без заземления, ПВС 2 x 0,75 ЕКФ			3	0,180000	UBP6-275-2-03
	Удлинитель «Стандарт», 2 гнезда, 5 м, 6 А/1,3 кВт, без заземления, ПВС 2 x 0,75 ЕКФ			5	0,239000	UBP6-275-2-05
	Удлинитель «Стандарт», 2 гнезда, 7 м, 6 А/1,3 кВт, без заземления, ПВС 2 x 0,75 ЕКФ			7	0,307000	UBP6-275-2-07
	Удлинитель «Стандарт», 2 гнезда, 10 м, 6 А/1,3 кВт, без заземления, ПВС 2 x 0,75 ЕКФ			10	0,328000	UBP6-275-2-10
	Удлинитель «Стандарт», 3 гнезда, 2 м, 6 А/1,3 кВт, без заземления, ПВС 2 x 0,75 ЕКФ	1,3	3	2	0,188000	UBP6-275-3-02
	Удлинитель «Стандарт», 3 гнезда, 3 м, 6 А/1,3 кВт, без заземления, ПВС 2 x 0,75 ЕКФ			3	0,203000	UBP6-275-3-03
	Удлинитель «Стандарт», 3 гнезда, 5 м, 6 А/1,3 кВт, без заземления, ПВС 2 x 0,75 ЕКФ			5	0,259000	UBP6-275-3-05
	Удлинитель «Стандарт», 3 гнезда, 7 м, 6 А/1,3 кВт, без заземления, ПВС 2 x 0,75 ЕКФ			7	0,298000	UBP6-275-3-07
	Удлинитель «Стандарт», 3 гнезда, 10 м, 6 А/1,3 кВт, без заземления, ПВС 2 x 0,75 ЕКФ			10	0,398000	UBP6-275-3-10
	Удлинитель «Стандарт», 4 гнезда, 2 м, 6 А/1,3 кВт, без заземления, ПВС 2 x 0,75 ЕКФ	1,3	4	2	0,205000	UBP6-275-4-02
	Удлинитель «Стандарт», 4 гнезда, 3 м, 6 А/1,3 кВт, без заземления, ПВС 2 x 0,75 ЕКФ			3	0,235000	UBP6-275-4-03
	Удлинитель «Стандарт», 4 гнезда, 5 м, 6 А/1,3 кВт, без заземления, ПВС 2 x 0,75 ЕКФ			5	0,278000	UBP6-275-4-05
	Удлинитель «Стандарт», 4 гнезда, 7 м, 6 А/1,3 кВт, без заземления, ПВС 2 x 0,75 ЕКФ			7	0,299000	UBP6-275-4-07
	Удлинитель «Стандарт», 4 гнезда, 10 м, 6 А/1,3 кВт, без заземления, ПВС 2 x 0,75 ЕКФ			10	0,415000	UBP6-275-4-10

Удлинитель «Стандарт» с заземлением

	Удлинитель «Стандарт», 2 гнезда, 2 м, 10 А/2,2 кВт, с заземлением, ПВС 3 x 0,75 ЕКФ	1,3	2	2	0,210000	UBP10-375-2-02
	Удлинитель «Стандарт», 2 гнезда, 3 м, 10 А/2,2 кВт, с заземлением, ПВС 3 x 0,75 ЕКФ			3	0,233000	UBP10-375-2-03
	Удлинитель «Стандарт», 2 гнезда, 5 м, 10 А/2,2 кВт, с заземлением, ПВС 3 x 0,75 ЕКФ			5	0,296000	UBP10-375-2-05
	Удлинитель «Стандарт», 2 гнезда, 7 м, 10 А/2,2 кВт, с заземлением, ПВС 3 x 0,75 ЕКФ			7	0,345000	UBP10-375-2-07
	Удлинитель «Стандарт», 2 гнезда, 10 м, 10 А/2,2 кВт, с заземлением, ПВС 3 x 0,75 ЕКФ			10	0,462000	UBP10-375-2-10

Изображение	Наименование	Максимальная нагрузка, кВт	Кол-во гнезд	Длина провода, м	Масса нетто, кг	Артикул
Удлинитель «Стандарт» с заземлением						
	Удлинитель «Стандарт», 3 гнезда, 2 м, 10 А/2,2 кВт, с заземлением, ПВС 3 x 0,75	2,2	3	2	0,325	UBP10-375-3-02
	Удлинитель «Стандарт», 3 гнезда, 3 м, 10 А/2,2 кВт, с заземлением, ПВС 3 x 0,75			3	0,388	UBP10-375-3-03
	Удлинитель «Стандарт», 3 гнезда, 5 м, 10 А/2,2 кВт, с заземлением, ПВС 3 x 0,75			5	0,515	UBP10-375-3-05
	Удлинитель «Стандарт», 3 гнезда, 7 м, 10 А/2,2 кВт, с заземлением, ПВС 3 x 0,75			7	0,647	UBP10-375-3-07
	Удлинитель «Стандарт», 3 гнезда, 10 м, 10 А/2,2 кВт, с заземлением, ПВС 3 x 0,75			10	0,845	UBP10-375-3-10
	Удлинитель «Стандарт», 4 гнезда, 2 м, 10 А/2,2 кВт, с заземлением, ПВС 3 x 0,75	2,2	4	2	0,355	UBP10-375-4-02
	Удлинитель «Стандарт», 4 гнезда, 3 м, 10 А/2,2 кВт, с заземлением, ПВС 3 x 0,75			3	0,418	UBP10-375-4-03
	Удлинитель «Стандарт», 4 гнезда, 5 м, 10 А/2,2 кВт, с заземлением, ПВС 3 x 0,75			5	0,547	UBP10-375-4-05
	Удлинитель «Стандарт», 4 гнезда, 7 м, 10 А/2,2 кВт, с заземлением, ПВС 3 x 0,75			7	0,673	UBP10-375-4-07
	Удлинитель «Стандарт», 4 гнезда, 10 м, 10 А/2,2 кВт, с заземлением, ПВС 3 x 0,75			10	0,870	UBP10-375-4-10
Удлинитель «Стандарт» с заземлением и выключателем						
	Удлинитель «Стандарт», 3 гнезда, 2 м, 10 А/2,2 кВт, с выключателем и заземлением, ПВС 3 x 0,75	2,2	3	2	0,354	UBP10-375-3-02i
	Удлинитель «Стандарт», 3 гнезда, 3 м, 10 А/2,2 кВт, с выключателем и заземлением, ПВС 3 x 0,75			3	0,418	UBP10-375-3-03i
	Удлинитель «Стандарт», 3 гнезда, 5 м, 10 А/2,2 кВт, с выключателем и заземлением, ПВС 3 x 0,75			5	0,545	UBP10-375-3-05i
	Удлинитель «Стандарт», 3 гнезда, 7 м, 10 А/2,2 кВт, с выключателем и заземлением, ПВС 3 x 0,75			7	0,677	UBP10-375-3-07i
	Удлинитель «Стандарт», 3 гнезда, 10 м, 10 А/2,2 кВт, с выключателем и заземлением, ПВС 3 x 0,75			10	0,870	UBP10-375-3-10i
	Удлинитель «Стандарт», 4 гнезда, 2 м, 10 А/2,2 кВт, с выключателем и заземлением, ПВС 3 x 0,75	2,2	4	2	0,390	UBP10-375-4-02i
	Удлинитель «Стандарт», 4 гнезда, 3 м, 10 А/2,2 кВт, с выключателем и заземлением, ПВС 3 x 0,75			3	0,454	UBP10-375-4-03i
	Удлинитель «Стандарт», 4 гнезда, 5 м, 10 А/2,2 кВт, с выключателем и заземлением, ПВС 3 x 0,75			5	0,583	UBP10-375-4-05i
	Удлинитель «Стандарт», 4 гнезда, 7 м, 10 А/2,2 кВт, с выключателем и заземлением, ПВС 3 x 0,75			7	0,710	UBP10-375-4-07i
	Удлинитель «Стандарт», 4 гнезда, 10 м, 10 А/2,2 кВт, с выключателем и заземлением, ПВС 3 x 0,75			10	0,905	UBP10-375-4-10i

Удлинители силовые «Атлант, «Геркулес», «Гефест», «Зевс», «Титан»



Группа силовых удлинителей включает в себя целый спектр устройств, среди которых удлинители на катушке, удлинители на рамке, удлинители с защитными крышками. Также, в ассортименте исполнение с предохранителями и без, с заземлением и без него, с длиной шнура до 50 метров. Изделия данной группы находят самое широкое применение на производстве, в загородных домах и на дачах, в гаражах и мастерских – везде, где требуется качественное и безопасное подключение потребителей к электросети.

Силовые удлинители серии «Гефест» награждены медалью международной выставки «Электро-2010» в номинации «Лучшее электрооборудование».

ПРЕИМУЩЕСТВА:

1. Негорючий материал – ABS-пластик.
2. Защитные шторки.
3. Длина шнура до 50 м.
4. Встроенный предохранитель.
5. Степень защиты IP 44.
6. Удобство в эксплуатации.

EAC ГОСТ Р 51323.1-99 (МЭК 60309-1-99)
ГОСТ Р 51539-99

Изображение	Наименование	Максимальная нагрузка, кВт	Кол-во гнезд	Длина провода, м	Масса нетто, кг	Артикул
-------------	--------------	----------------------------	--------------	------------------	-----------------	---------

Удлинители силовые серии «Атлант»: на катушке, без заземления, с предохранителем

	Удлинитель на катушке «Атлант», 4 гнезда, 20 м, без заземления, с предохранителем, ПВС, 2 x 0,75, 6 A/1,3 кВт	1,3	4	20	2,713	УКА06-275-4-20
	Удлинитель на катушке «Атлант», 4 гнезда, 30 м, без заземления, с предохранителем, ПВС, 2 x 0,75, 6 A/1,3 кВт			30	3,323	УКА06-275-4-30
	Удлинитель на катушке «Атлант», 4 гнезда, 40 м, без заземления, с предохранителем, ПВС 2 x 0,75, 6 A/1,3 кВт			40	4,282	УКА06-275-4-40
	Удлинитель на катушке «Атлант», 4 гнезда, 50 м, без заземления, с предохранителем, ПВС, 2 x 0,75, 6 A/1,3 кВт			50	4,892	УКА06-275-4-50
	Удлинитель на катушке «Атлант», 4 гнезда, 20 м, без заземления, с предохранителем, ПВС, 2 x 1, 10 A/2,2 кВт			20	2,833	УКА10-210-4-20
	Удлинитель на катушке «Атлант», 4 гнезда, 30 м, без заземления, с предохранителем, ПВС, 2 x 1, 10 A/2,2 кВт			30	3,503	УКА10-210-4-30
	Удлинитель на катушке «Атлант», 4 гнезда, 40 м, без заземления, с предохранителем, ПВС, 2 x 1, 10 A/2,2 кВт	2,2	4	40	4,522	УКА10-210-4-40
	Удлинитель на катушке «Атлант», 4 гнезда, 50 м, без заземления, с предохранителем, ПВС, 2 x 1, 10 A/2,2 кВт			50	5,192	УКА10-210-4-50

Удлинители силовые серии «Атлант»: на катушке, с заземлением и предохранителем

	Удлинитель на катушке «Атлант», 4 гнезда, 20 м, с заземлением и предохранителем, ПВС, 3 x 0,75, 6 A/1,3 кВт	1,3	4	20	2,853	УКА6-375-4-20
	Удлинитель на катушке «Атлант», 4 гнезда, 30 м, с заземлением и предохранителем, ПВС, 3 x 0,75, 6 A/1,3 кВт			30	3,533	УКА6-375-4-30
	Удлинитель на катушке «Атлант», 4 гнезда, 40 м, с заземлением и предохранителем, ПВС, 3 x 0,75, 6 A/1,3 кВт			40	4,562	УКА6-375-4-40
	Удлинитель на катушке «Атлант», 4 гнезда, 50 м, с заземлением и предохранителем, ПВС, 3 x 0,75, 6 A/1,3 кВт			50	5,242	УКА6-375-4-50
	Удлинитель на катушке «Атлант», 4 гнезда, 20 м, с заземлением и предохранителем, ПВС, 3 x 1, 10 A/2,2 кВт			20	3,422	УКА10-310-4-20
	Удлинитель на катушке «Атлант», 4 гнезда, 30 м, с заземлением и предохранителем, ПВС, 3 x 1, 10 A/2,2 кВт			30	4,212	УКА10-310-4-30
	Удлинитель на катушке «Атлант», 4 гнезда, 20 м, с заземлением и предохранителем, ПВС, 3 x 1,5, 16 A/3,5 кВт	3,5	4	20	4,042	УКА16-315-4-20
	Удлинитель на катушке «Атлант», 4 гнезда, 30 м, с заземлением и предохранителем, ПВС, 3 x 1,5, 16 A/3,5 кВт			30	5,142	УКА16-315-4-30

Изображение	Наименование	Максимальная нагрузка, кВт	Кол-во гнезд	Длина провода, м	Масса нетто, кг	Артикул
-------------	--------------	----------------------------	--------------	------------------	-----------------	---------

Удлинители силовые серии «Атлант»: на катушке, с заземлением и предохранителем

	Удлинитель на катушке «Атлант», 4 гнезда, 40 м, с заземлением и предохранителем, ПВС, 3 x 1, 10 A/2,2 кВт, IP 44	2,2	4	40	5,026	УКА10-310-4-40-44
	Удлинитель на катушке «Атлант», 4 гнезда, 50 м, с заземлением и предохранителем, ПВС, 3 x 1, 10 A/2,2 кВт, IP 44			50	5,816	УКА10-310-4-50-44
	Удлинитель на катушке «Атлант», 4 гнезда, 40 м, с заземлением и предохранителем, ПВС, 3 x 1,5, 16 A/3,5 кВт, IP 44	3,5	4	40	6,266	УКА16-315-4-40-44
	Удлинитель на катушке «Атлант», 4 гнезда, 50 м, с заземлением и предохранителем, ПВС, 3 x 1,5, 16 A/3,5 кВт, IP 44			50	7,366	УКА16-315-4-50-44

Удлинители силовые серии «Геркулес»: без заземления, с предохранителем

	Удлинитель на катушке «Геркулес», 4 гнезда, 10 м, без заземления, с предохранителем, ПВС, 2 x 0,75, 6 A/1,3 кВт	1,3	4	10	1,043	UZG6-275-4-10
	Удлинитель на катушке «Геркулес», 4 гнезда, 20 м, без заземления, с предохранителем, ПВС, 2 x 0,75, 6 A/1,3 кВт			20	1,715	UZG6-275-4-20
	Удлинитель на катушке «Геркулес», 4 гнезда, 10 м, без заземления, с предохранителем, ПВС, 2 x 1, 10 A/2,2 кВт	2,2		10	1,103	UZG10-210-4-10
	Удлинитель на катушке «Геркулес», 4 гнезда, 20 м, без заземления, с предохранителем, ПВС, 2 x 1, 10 A/2,2 кВт			20	2,150	UZG10-210-4-20
	Удлинитель на катушке «Геркулес», 4 гнезда, 30 м, без заземления, с предохранителем, ПВС, 2 x 0,75, 6 A/1,3 кВт	1,3	4	30	2,640	UZG6-275-4-30
	Удлинитель на катушке «Геркулес», 4 гнезда, 40 м, без заземления, с предохранителем, ПВС, 2 x 0,75, 6 A/1,3 кВт			40	3,250	UZG6-275-4-40
	Удлинитель на катушке «Геркулес», 4 гнезда, 30 м, без заземления, с предохранителем, ПВС, 2 x 1, 10 A/2,2 кВт	2,2		30	2,820	UZG10-210-4-30
	Удлинитель на катушке «Геркулес», 4 гнезда, 40 м, без заземления, с предохранителем, ПВС, 2 x 1, 10 A/2,2 кВт			40	3,490	UZG10-210-4-40

Удлинители силовые серии «Геркулес»: с заземлением и предохранителем


	Удлинитель на катушке «Геркулес», 4 гнезда, 10 м, с заземлением и предохранителем, ПВС, 3 x 0,75, 6 A/1,3 кВт	1,3	4	10	2,853	УКА6-375-4-20
	Удлинитель на катушке «Геркулес», 4 гнезда, 20 м, с заземлением и предохранителем, ПВС, 3 x 0,75, 6 A/1,3 кВт			20	3,533	УКА6-375-4-30
	Удлинитель на катушке «Геркулес», 4 гнезда, 30 м, с заземлением и предохранителем, ПВС, 3 x 0,75, 6 A/1,3 кВт			30	4,562	УКА6-375-4-40
	Удлинитель на катушке «Геркулес», 4 гнезда, 40 м, с заземлением и предохранителем, ПВС, 3 x 0,75, 6 A/1,3 кВт			40	5,242	УКА6-375-4-50
	Удлинитель на катушке «Геркулес», 4 гнезда, 20 м, с заземлением и предохранителем, ПВС, 3 x 1, 10 A/2,2 кВт	2,2	4	20	3,422	УКА10-310-4-20
	Удлинитель на катушке «Геркулес», 4 гнезда, 30 м, с заземлением и предохранителем, ПВС, 3 x 1, 10 A/2,2 кВт			30	4,212	УКА10-310-4-30
	Удлинитель на катушке «Геркулес», 4 гнезда, 20 м, с заземлением и предохранителем, ПВС, 3 x 1,5, 16 A/3,5 кВт	3,5		20	4,042	УКА16-315-4-20
	Удлинитель на катушке «Геркулес», 4 гнезда, 30 м, с заземлением и предохранителем, ПВС, 3 x 1,5, 16 A/3,5 кВт			30	5,142	УКА16-315-4-30



Изображение	Наименование	Максимальная нагрузка, кВт	Кол-во гнезд	Длина провода, м	Масса нетто, кг	Артикул
Удлинители силовые серии «Гефест»: с заземлением и предохранителем						
	Удлинитель на катушке «Гефест», 4 гнезда, 10 м, без заземления, с предохранителем, ПВС, 3 x 1, 10 А/2,2 кВт	2,2	4	30	5,250	UKG10-310-4-30-44
	Удлинитель на катушке «Гефест», 4 гнезда, 20 м, без заземления, с предохранителем, ПВС, 3 x 1, 10 А/2,2 кВт			40	6,050	UKG10-310-4-40-44
	Удлинитель на катушке «Гефест», 4 гнезда, 50 м, без заземления, с предохранителем, ПВС, 3 x 1, 10 А/2,2 кВт			50	7,050	UKG10-310-4-50-44
	Удлинитель на катушке «Гефест» 4 гнезда, 30 м, с заземлением и предохранителем, КГ 3 x 2,5, 16 А/3,5 кВт, IP44	3,5	4	30	10,200	UKG16-R325-4-30-44
	Удлинитель на катушке «Гефест» 4 гнезда, 40 м, с заземлением и предохранителем, КГ 3 x 2,5, 16 А/3,5 кВт, IP44			40	12,300	UKG16-R325-4-40-44
	Удлинитель на катушке «Гефест» 4 гнезда, 50 м, с заземлением и предохранителем, КГ 3 x 2,5, 16 А/3,5 кВт, IP44			50	15,100	UKG16-R325-4-50-44
	Удлинитель на катушке «Гефест», 4 гнезда, 30 м, с заземлением и предохранителем, ПВС 3 x 1,5, 16 А/3,5 кВт, IP44	3,5	4	30	5,400	UKG16-315-4-30-44
	Удлинитель на катушке «Гефест», 4 гнезда, 40 м, с заземлением и предохранителем, ПВС 3 x 1,5, 16 А/3,5 кВт, IP44			40	6,500	UKG16-315-4-40-44
	Удлинитель на катушке «Гефест», 4 гнезда, 50 м, с заземлением и предохранителем, ПВС 3 x 1,5, 16 А/3,5 кВт, IP44			50	7,600	UKG16-315-4-50-44
	Удлинитель на катушке «Гефест», 4 гнезда, 30 м, с заземлением и предохранителем, КГ 3 x 1,5, 16 А/3,5 кВт, IP44	4	30	7,000	UKG16-R315-4-30-44	
	Удлинитель на катушке «Гефест», 4 гнезда, 40 м, с заземлением и предохранителем, КГ 3 x 1,5, 16 А/3,5 кВт, IP44		40	8,000	UKG16-R315-4-40-44	
	Удлинитель на катушке «Гефест», 4 гнезда, 50 м, с заземлением и предохранителем, КГ 3 x 1,5, 16 А/3,5 кВт, IP44		50	9,500	UKG16-R315-4-50-44	
	Удлинитель на катушке «Гефест», 4 гнезда, 50 м, с заземлением и предохранителем, КГ 3 x 1,5, 16 А/3,5 кВт, IP44		50	9,500	UKG16-R315-4-50-44	

Изображение	Наименование	Максимальная нагрузка, кВт	Длина провода, м	Масса нетто, кг	Артикул
Удлинители силовые серии «Зевс»: без заземления					
	Удлинитель «Зевс», 10 м, без заземления, ПВС, 2 x 0,75, 6 А/1,3 кВт	1,3	10	0,722	USB6-275-1-10
	Удлинитель «Зевс», 20 м, без заземления, ПВС, 2 x 0,75, 6 А/1,3 кВт		20	1,347	USB6-275-1-20
	Удлинитель «Зевс», 30 м, без заземления, ПВС, 2 x 0,75, 6 А/1,3 кВт		30	1,982	USB6-275-1-30
	Удлинитель «Зевс», 40 м, без заземления, ПВС, 2 x 0,75, 6 А/1,3 кВт		40	2,642	USB6-275-1-40
	Удлинитель «Зевс», 50 м, без заземления, ПВС, 2 x 0,75, 6 А/1,3 кВт		50	3,252	USB6-275-1-50
	Удлинитель «Зевс», 10 м, без заземления, ПВС, 2 x 1, 10 А/2,2 кВт	2,2	10	0,797	USB10-210-1-10
	Удлинитель «Зевс», 20 м, без заземления, ПВС, 2 x 1, 10 А/2,2 кВт		20	1,492	USB10-210-1-20
	Удлинитель «Зевс», 30 м, без заземления, ПВС, 2 x 1, 10 А/2,2 кВт		30	2,212	USB10-210-1-30
	Удлинитель «Зевс», 40 м, без заземления, ПВС, 2 x 1, 10 А/2,2 кВт		40	2,882	USB10-210-1-40
	Удлинитель «Зевс», 50 м, без заземления, ПВС, 2 x 1, 10 А/2,2 кВт		50	3,702	USB10-210-1-50

Изображение	Наименование	Максимальная нагрузка, кВт	Длина провода, м	Масса нетто, кг	Артикул
Удлинители силовые серии «Зевс»: на рамке, без заземления					
	Удлинитель на рамке «Зевс», 10 м, без заземления, ПВС, 2 x 0,75, 6 А/1,3 кВт	1,3	10	0,892	USB6-275-1-10
	Удлинитель на рамке «Зевс», 20 м, без заземления, ПВС, 2 x 0,75, 6 А/1,3 кВт		20	1,552	USB6-275-1-20
	Удлинитель на рамке «Зевс», 30 м, без заземления, ПВС, 2 x 0,75, 6 А/1,3 кВт		30	2,162	USB6-275-1-30
	Удлинитель на рамке «Зевс», 40 м, без заземления, ПВС, 2 x 0,75, 6 А/1,3 кВт		40	2,772	USB6-275-1-40
	Удлинитель на рамке «Зевс», 50 м, без заземления, ПВС, 2 x 0,75, 6 А/1,3 кВт		50	3,382	USB6-275-1-50
	Удлинитель на рамке «Зевс», 10 м, без заземления, ПВС, 2 x 1, 10 А/2,2 кВт	2,2	10	0,952	USB10-210-1-10
	Удлинитель на рамке «Зевс», 20 м, без заземления, ПВС, 2 x 1, 10 А/2,2 кВт		20	1,672	USB10-210-1-20
	Удлинитель на рамке «Зевс», 30 м, без заземления, ПВС, 2 x 1, 10 А/2,2 кВт		30	2,342	USB10-210-1-30
	Удлинитель на рамке «Зевс», 40 м, без заземления, ПВС, 2 x 1, 10 А/2,2 кВт		40	3,012	USB10-210-1-40
	Удлинитель на рамке «Зевс», 50 м, без заземления, ПВС, 2 x 1, 10 А/2,2 кВт		50	3,682	USB10-210-1-50
Удлинители силовые серии «Зевс»: на катушке, без заземления, с предохранителем					
	Удлинитель на катушке «Зевс», 20 м, без заземления, с предохранителем, ПВС, 2 x 0,75, 6 А/1,3 кВт	1,3	20	3,082	USKB6-275-1-20
	Удлинитель на катушке «Зевс», 30 м, без заземления, с предохранителем, ПВС, 2 x 0,75, 6 А/1,3 кВт		30	3,692	USKB6-275-1-30
	Удлинитель на катушке «Зевс», 40 м, без заземления, с предохранителем, ПВС, 2 x 0,75, 6 А/1,3 кВт		40	4,302	USKB6-275-1-40
	Удлинитель на катушке «Зевс», 50 м, без заземления, с предохранителем, ПВС, 2 x 0,75, 6 А/1,3 кВт	50	4,912	USKB6-275-1-50	
	Удлинитель на катушке «Зевс», 20 м, без заземления, с предохранителем, ПВС, 2 x 1, 10 А/2,2 кВт	2,2	20	3,202	USKB10-210-1-20
	Удлинитель на катушке «Зевс», 30 м, без заземления, с предохранителем, ПВС, 2 x 1, 10 А/2,2 кВт		30	3,872	USKB10-210-1-30
	Удлинитель на катушке «Зевс», 40 м, без заземления, с предохранителем, ПВС, 2 x 1, 10 А/2,2 кВт		40	4,542	USKB10-210-1-40
	Удлинитель на катушке «Зевс», 50 м, без заземления, с предохранителем, ПВС, 2 x 1, 10 А/2,2 кВт		50	5,212	USKB10-210-1-50
	Удлинитель на катушке «Зевс», 50 м, без заземления, с предохранителем, ПВС, 2 x 1, 10 А/2,2 кВт		50	5,212	USKB10-210-1-50
	Удлинители силовые серии «Зевс»: с заземлением				
	Удлинитель «Зевс», 10 м, с заземлением, ПВС, 3 x 0,75, 6 А/1,3 кВт	1,3	10	0,807	USB6-375-1-10
	Удлинитель «Зевс», 20 м, с заземлением, ПВС, 3 x 0,75, 6 А/1,3 кВт		20	1,487	USB6-375-1-20
	Удлинитель «Зевс», 30 м, с заземлением, ПВС, 3 x 0,75, 6 А/1,3 кВт		30	2,242	USB6-375-1-30
	Удлинитель «Зевс», 40 м, с заземлением, ПВС, 3 x 0,75, 6 А/1,3 кВт		40	3,072	USB6-375-1-40
	Удлинитель «Зевс», 50 м, с заземлением, ПВС, 3 x 0,75, 6 А/1,3 кВт		50	3,752	USB6-375-1-50
	Удлинитель «Зевс», 10 м, с заземлением, ПВС, 3 x 1, 10 А/2,2 кВт	2,2	10	0,917	USB10-310-1-10
	Удлинитель «Зевс», 20 м, с заземлением, ПВС, 3 x 1, 10 А/2,2 кВт		20	1,782	USB10-310-1-20
	Удлинитель «Зевс», 30 м, с заземлением, ПВС, 3 x 1, 10 А/2,2 кВт		30	2,572	USB10-310-1-30
	Удлинитель «Зевс», 40 м, с заземлением, ПВС, 3 x 1, 10 А/2,2 кВт		40	3,512	USB10-310-1-40
	Удлинитель «Зевс», 50 м, с заземлением, ПВС, 3 x 1, 10 А/2,2 кВт		50	4,302	USB10-310-1-50
	Удлинитель «Зевс», 30 м, с заземлением, ПВС, 3 x 1,5, 16 А/3,5 кВт	3,5	30	3,652	USB16-315-1-30
	Удлинитель «Зевс», 40 м, с заземлением, ПВС, 3 x 1,5, 16 А/3,5 кВт		40	4,752	USB16-315-1-40
	Удлинитель «Зевс», 50 м, с заземлением, ПВС, 3 x 1,5, 16 А/3,5 кВт		50	5,852	USB16-315-1-50
	Удлинитель «Зевс», 50 м, с заземлением, ПВС, 3 x 1,5, 16 А/3,5 кВт		50	5,852	USB16-315-1-50
	Удлинитель «Зевс», 50 м, с заземлением, ПВС, 3 x 1,5, 16 А/3,5 кВт		50	5,852	USB16-315-1-50

Изображение	Наименование	Максимальная нагрузка, кВт	Длина провода, м	Масса нетто, кг	Артикул
	Удлинитель на рамке «Зевс», 10 м, с заземлением, ПВС, 3 x 0,75, 6 A/1,3 кВт	1,3	10	0,962	USRB6-375-1-10
	Удлинитель на рамке «Зевс», 20 м, с заземлением, ПВС, 3 x 0,75, 6 A/1,3 кВт		20	1,692	USRB6-375-1-20
	Удлинитель на рамке «Зевс», 30 м, с заземлением, ПВС, 3 x 0,75, 6 A/1,3 кВт		30	2,372	USRB6-375-1-30
	Удлинитель на рамке «Зевс», 40 м, с заземлением, ПВС, 3 x 0,75, 6 A/1,3 кВт		40	3,052	USRB6-375-1-40
	Удлинитель на рамке «Зевс», 50 м, с заземлением, ПВС, 3 x 0,75, 6 A/1,3 кВт		50	3,732	USRB6-375-1-50

Удлинители силовые серии «Зевс»: на рамке, с заземлением

Изображение	Наименование	Максимальная нагрузка, кВт	Длина провода, м	Масса нетто, кг	Артикул
	Удлинитель на катушке «Зевс», 20 м, с заземлением и предохранителем, ПВС, 3 x 0,75, 6 A/1,3 кВт	1,3	20	3,222	USKB6-375-1-20
	Удлинитель на катушке «Зевс», 30 м, с заземлением и предохранителем, ПВС, 3 x 0,75, 6 A/1,3 кВт		30	3,902	USKB6-375-1-30
	Удлинитель на катушке «Зевс», 40 м, с заземлением и предохранителем, ПВС, 3 x 0,75, 6 A/1,3 кВт		40	4,582	USKB6-375-1-40
	Удлинитель на катушке «Зевс», 50 м, с заземлением и предохранителем, ПВС, 3 x 0,75, 6 A/1,3 кВт		50	5,262	USKB6-375-1-50
	Удлинитель на катушке «Зевс», 20 м, с заземлением и предохранителем, ПВС, 3 x 1, 10 A/2,2 кВт		2,2	20	3,442
	Удлинитель на катушке «Зевс», 30 м, с заземлением и предохранителем, ПВС, 3 x 1, 10 A/2,2 кВт	30		4,232	USKB10-310-1-30
	Удлинитель на катушке «Зевс», 40 м, с заземлением и предохранителем, ПВС, 3 x 1, 10 A/2,2 кВт	40		5,022	USKB10-310-1-40
	Удлинитель на катушке «Зевс», 50 м, с заземлением и предохранителем, ПВС, 3 x 1, 10 A/2,2 кВт	50		5,812	USKB10-310-1-50

Изображение	Наименование	Максимальная нагрузка, кВт	Кол-во гнезд	Длина провода, м	Масса нетто, кг	Артикул
-------------	--------------	----------------------------	--------------	------------------	-----------------	---------

Удлинители силовые серии «Титан»: с заземлением и индикатором

	Удлинитель «Титан», 5 гнезд, 10 м, с заземлением выключатель, с индикатором, ПВС, 3 x 1, 10 A/2,2 кВт	2,2	5	10	1,525	USG10-310-5-10
	Удлинитель «Титан», 5 гнезд, 20 м, с заземлением выключатель, с индикатором, ПВС, 3 x 1, 10 A/2,2 кВт			20	1,700	USG10-310-5-20
	Удлинитель «Титан», 5 гнезд, 30 м, с заземлением выключатель, с индикатором, ПВС, 3 x 1, 10 A/2,2 кВт			30	4,400	USG10-310-5-30
	Удлинитель «Титан», 5 гнезд, 10 м, с заземлением, выключатель с индикатором, ПВС, 3 x 1,5, 16 A/3,5 кВт	3,5	10	1,825	USG10-315-5-10	
	Удлинитель «Титан», 5 гнезд, 20 м, с заземлением, выключатель с индикатором, ПВС, 3 x 1,5, 16 A/3,5 кВт		20	2,100	USG10-315-5-20	
	Удлинитель «Титан», 5 гнезд, 30 м, с заземлением, выключатель с индикатором, ПВС, 3 x 1,5, 16 A/3,5 кВт		30	5,300	USG16-315-5-30	
	Удлинитель «Титан», 5 гнезд, 10 м, с заземлением, выключатель с индикатором, КГ, 3 x 1,5, 16 A/3,5 кВт		10	1,925	USG16-R315-5-10	
	Удлинитель «Титан», 5 гнезд, 20 м, с заземлением, выключатель с индикатором, КГ, 3 x 1,5, 16 A/3,5 кВт		20	2,300	USG16-R315-5-20	
	Удлинитель «Титан», 5 гнезд, 30 м, с заземлением, выключатель с индикатором, КГ, 3 x 1,5, 16 A/3,5 кВт		30	6,500	USG16-R315-5-30	

Разъемы силовые каучуковые IP 44 EKF



Каучуковые силовые разъемы EKF обладают высокими электроизоляционными свойствами, износостойкостью, ударопрочностью, а также устойчивостью к температурным колебаниям. Корпуса разъемов изготовлены из каучука, что значительно повышает их эксплуатационные свойства и износостойкость, а также делает их устойчивыми к химическому воздействию. Разъемы идеально подходят для подключения строительного электрооборудования, электроинструмента, автомобильных моек, промышленного оборудования и т. д. Основные сферы применения силовых разъемом – строительные и производственные площадки, машиностроение, электроснабжение бытовых и киосков, а также использование на даче или приусадебном участке, то есть во всех случаях, когда предъявляются повышенные требования к надежности и защищенности электрического соединения.

ПРЕИМУЩЕСТВА:

1. Возможность использовать разъемы при высоких и низких температурах, в пыли, а также в помещениях с повышенной влажностью и других неблагоприятных условиях эксплуатации.
2. Возможность эксплуатировать во влажной среде (IP 44).
3. Изделия устойчивы к коррозии и химическому воздействию.
4. Высокие изоляционные и износостойкие свойства корпуса обеспечивают долгий срок службы.
5. Наличие специального сальника для кабеля различного сечения.
6. Гарантийный срок эксплуатации 3 года.



Изображение	Наименование	Степень защиты	Количество полюсов	Номинальный ток, А	Номинальное напряжение, В	Температурный режим эксплуатации	Артикул
	Вилка прямая каучуковая 230 В, 2P + PE, 16 А, IP 44 EKF	IP 44	2P+PE	16	230	-25+50 °C	RPS-011-16-230-44
	Розетка переносная с защитной крышкой каучуковая 230 В, 2P + PE, 16 А, IP 44 EKF						RPS-012-16-230-44
	Розетка настенная с защитной крышкой каучуковая 230 В, 2P + PE, 16 А, IP 44 EKF						RPS-014-16-230-44
	Розетка трехместная с защитными крышками каучуковая 230 В, 2P + PE, 16 А, IP 44 EKF						RPS-015-16-230-44

Аксессуары

Колодки

Изображение	Наименование	Максимальная нагрузка, кВт	Кол-во гнезд	Масса нетто, кг	Артикул
	Колодка «Эксперт», 2 гнезда, 10 А/2,2 кВт, без заземления	2,2	2	0,080	АКВ10-2
	Колодка «Эксперт», 2 гнезда, 16 А/3,5 кВт, с заземлением	3,5	2	0,100	АКВ16-2
	Колодка «Эксперт», 3 гнезда, 10 А/2,2 кВт, без заземления	2,2	3	0,103	АКВ10-3
	Колодка «Эксперт», 3 гнезда, 16 А/3,5 кВт, с выключателем и заземлением	3,5	3	0,160	АКВ16-3i
	Колодка «Эксперт», 3 гнезда, 16 А/3,5 кВт, с заземлением	3,5	3	0,130	АКВ16-3
	Колодка «Эксперт», 4 гнезда, 10 А/2,2 кВт, без заземления	2,2	4	0,130	АКВ10-4
	Колодка «Эксперт», 4 гнезда, 16 А/3,5 кВт, с выключателем и заземлением	3,5	4	0,190	АКВ16-4i
	Колодка «Эксперт», 4 гнезда, 16 А/3,5 кВт, с заземлением	3,5	4	0,160	АКВ16-4
	Колодка «Эксперт», 6 гнезд, 16 А/3,5 кВт, с выключателем и заземлением	3,5	6	0,267	АКВ16-6i

Вилки

Изображение	Наименование	Номинальный ток, А	Масса нетто, кг	Артикул
	Вилка прямая, без заземления, белая, 6 А, 250 В	6	0,024	AVP6-10
	Вилка прямая, без заземления, черная, 6 А, 250 В			AVP6-30
	Вилка прямая, с заземлением, белая, 16 А, 250 В	16	0,042	AVP16-10
	Вилка прямая, с заземлением, черная, 16 А, 250 В			AVP16-30
	Вилка с кольцом, с заземлением, белая, 16 А, 250 В	16	0,044	AVK16-10
	Вилка с кольцом, с заземлением, черная, 16 А, 250 В			AVK16-30
	Вилка угловая, с заземлением, белая, 16 А, 250 В	16	0,028	AVY16-10
	Вилка угловая, с заземлением, черная, 16 А, 250 В			AVY16-30

Штепсельные гнезда

Изображение	Наименование	Номинальный ток, А	Масса нетто, кг	Артикул
	Штепсельное гнездо, без заземления, белое, 10 А, 250 В	10	0,048	ASG10-10
	Штепсельное гнездо, без заземления, черное, 10 А, 250 В			ASG10-30
	Штепсельное гнездо, без заземления, черное, ПВХ, 10 А, 250 В	10	0,097	ASG010-30
	Штепсельное гнездо, черное, с заземлением, ПВХ, 16 А, 250 В	16	0,050	ASG016-30
	Штепсельное гнездо, белое, с заземлением, 16 А, 250 В	16	0,050	ASG16-10
	Штепсельное гнездо, черное, с заземлением, 16 А, 250 В			ASG16-30

Разветвители

Изображение	Наименование	Номинальный ток, А	Количество гнезд	Масса нетто, кг	Артикул
	Разветвитель, 2 гнезда, 6 А, без заземления, плоский, 250 В	6	2	0,110	ARP6-2
	Разветвитель, 2 гнезда, 16 А, с заземлением, плоский, 250 В	16	2	0,110	ARP16-2
	Разветвитель, 3 гнезда, 6 А, без заземления, плоский, 250 В	6	3	0,130	ARP6-3
	Разветвитель, 3 гнезда, 16 А, с заземлением, плоский, 250 В	16	3	0,120	ARP16-3

Изображение	Наименование	Номинальный ток, А	Масса нетто, кг	Артикул
	Адаптер переходник, белый, без заземления, 6 А, 250 В	6	0,033	AAP6-1
	Тройник, 3 гнезда, с заземлением, круглый, белый, 16 А, 250 В	16	0,103	ATK16-3
	Шнур для бра с проходным выключателем, 1,7 м, белый, ШВВП, 2 x 0,75	6	0,103	ASB6-10
	Переключатель бра, белый, 6 А, 250 В	6	0,016	APB6-10
	Переключатель бра, черный, 6 А, 250 В			APB6-30

Патроны для ламп



ПРЕИМУЩЕСТВА:

1. Латунная и медная контактная группа.
2. Удобное подключение проводников.
3. Надёжная и простая конструкция.
4. Все изделия изготовлены из негорючих материалов.
5. Гарантийный срок эксплуатации 5 лет.







ГОСТ Р МЭК 60238-99


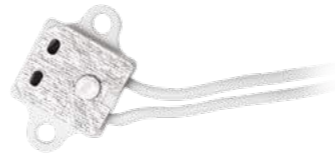



Изображение	Наименование	Номинальный ток, А	Номинальное напряжение, В	Масса нетто, кг	Артикул
	Патрон карболитовый настенный, E27, черный, наклонный, без наклейки, ЕКФ	4	250	0,062	LHC-E27-wi
	Патрон карболитовый настенный, E27, черный, наклонный, ЕКФ				LHC-E27-wi-s
	Патрон карболитовый подвесной, E27, черный, без наклейки, ЕКФ	4	250	0,048	LHC-E27-s
	Патрон карболитовый подвесной, E27, черный, ЕКФ				LHC-E27-s-s
	Патрон карболитовый потолочный, E27, черный, прямой, без наклейки, ЕКФ	4	250	0,061	LHC-E27-sc
	Патрон карболитовый потолочный, E27, черный, прямой, ЕКФ				LHC-E27-sc-s
	Патрон карболитовый с кольцом, E27, черный, без наклейки ЕКФ	4	250	0,061	LHC-E27-r
	Патрон карболитовый с кольцом, E27, черный, ЕКФ				LHC-E27-r-s

Изображение	Наименование	Номинальный ток, А	Номинальное напряжение, В	Масса нетто, кг	Артикул
Патроны карболитовые					
	Патрон карболитовый с кольцом, E14, черный, ЕКФ	2	250	0,035	LHC-E14-r-s
	Патрон карболитовый подвесной, E14, черный, ЕКФ	2	250	0,029	LHC-E14-s-s

Изображение	Наименование	Номинальный ток, А	Номинальное напряжение, В	Масса нетто, кг	Артикул
Патроны керамические					
	Патрон керамический E14 (контакты - медь), ЕКФ	2	250	0,047	LHCe-E14
	Патрон керамический E27 (контакты - медь), ЕКФ	4	250	0,054	LHCe-E27
	Патрон керамический E27 с держателем (контакты - медь), ЕКФ	4	250	0,058	LHCe-E27-h
	Патрон керамический E40 (контакты - медь), ЕКФ	16	250	0,169	LHCe-E40

Изображение	Наименование	Номинальный ток, А	Номинальное напряжение, В	Масса нетто, кг	Артикул
Патроны пластиковые					
	Патрон E14 пластиковый подвесной, термостойкий пластик, белый, ЕКФ	2	250	0,016	LHP-E14-s
	Патрон E14 пластиковый с кольцом, термостойкий пластик, белый, ЕКФ	2	250	0,021	LHP-E14-r
	Патрон E27 пластиковый подвесной, термостойкий пластик, белый, ЕКФ	4	250	0,026	LHP-E27-s
	Патрон E27 пластиковый с кольцом, термостойкий пластик, белый, ЕКФ	4	250	0,036	LHP-E27-r

Изображение	Наименование	Номинальный ток, А	Номинальное напряжение, В	Масса нетто, кг	Артикул
Патроны для галогенных ламп					
	Патрон G4 для галогенных ламп ЕКФ	2	250	0,008	LHHL-G4
	Патрон G4 для галогенных ламп под винты ЕКФ	2	250	0,008	LHHL-G4-s
	Патрон GU5.3 для галогенных ламп ЕКФ	2	250	0,007	LHHL-GU5.3

Изображение	Наименование	Номинальный ток, А	Номинальное напряжение, В	Масса нетто, кг	Артикул
Адаптеры-переходники					
	Переходник E14-E27, белый, ЕКФ	2	250	0,021	AD-E14-E27-w
	Переходник E14-GU10, белый, ЕКФ	2	250	0,036	AD-E14-GU10-w
	Переходник E27-E14, белый, ЕКФ	4	250	0,020	AD-E27-E14-w
	Переходник E27-E40, белый, ЕКФ	4	250	0,048	AD-E27-E40-w
	Переходник E27-GU10, белый, ЕКФ	4	250	0,040	AD-E27-GU10-w
	Переходник E40-E27, белый, ЕКФ	4	250	0,031	AD-E40-E27-w
	Переходник вилка-E27 с выключателем, белый, ЕКФ	4	250	0,022	ADF-E27-s-w

Силовые разъемы



Силовые штепсельные разъемы предназначены для подключения мобильного или стационарного электрооборудования к сети переменного тока частотой 50 Гц с напряжением 220 или 380 В. Разъемы применяются для обеспечения электропитания промышленного и строительного электрооборудования и электроинструмента, передвижных магазинов и точек питания и т. п.

ПРЕИМУЩЕСТВА:

1. Большой ассортимент: переносные, стационарные, адаптеры.
2. Корпуса изготовлены из самозатухающего полимерного материала.
3. Электрические контакты и металлические крепежные элементы защищены от коррозии.
4. Степень защиты IP 44, IP 67.
5. Исполнения для разных типов сетей заземления.
6. Гарантийный срок эксплуатации – 5 лет.



ГОСТ Р51323.1-99 (МЭК 60309-1-99)
ГОСТ Р51323.2-99 (МЭК 60309-2-99)

Изображение	Наименование	Номинальный ток, А	Напряжение, В	Полюса	Вид	Степень защиты	Масса нетто, кг	Артикул
-------------	--------------	--------------------	---------------	--------	-----	----------------	-----------------	---------

Вилки силовые переносные

	Вилка 013	16	230	2P+PE		IP 44	0,126	ps-013-16-220
	Вилка 014	16	400	3P+PE		IP 44	0,140	ps-014-16-380
	Вилка 015	16	400	3P+PE+N		IP 44	0,183	ps-015-16-380
	Вилка 023	32	230	2P+PE		IP 44	0,203	ps-023-32-220
	Вилка 024	32	400	3P+PE		IP 44	0,220	ps-024-32-380
	Вилка 025	32	400	3P+PE+N		IP 44	0,275	ps-025-32-380
	Вилка 033	63	230	2P+PE		IP 67	0,750	ps-033-63-220
	Вилка 034	63	400	3P+PE		IP 67	0,800	ps-034-63-380
	Вилка 035	63	400	3P+PE+N		IP 67	0,850	ps-035-63-380
	Вилка 045	125	400	3P+PE+N		IP 67	1,600	ps-045-125-380

Вилки силовые стационарные

	Вилка 513	16	230	2P+PE		IP 44	0,110	ps-513-16-220
	Вилка 514	16	400	3P+PE		IP 44	0,140	ps-514-16-380
	Вилка 515	16	400	3P+PE+N		IP 44	0,187	ps-515-16-380
	Вилка 523	32	230	2P+PE		IP 44	0,208	ps-523-32-220
	Вилка 524	32	400	3P+PE		IP 44	0,225	ps-524-32-380
	Вилка 525	32	400	3P+PE+N		IP 44	0,255	ps-525-32-380

Изображение	Наименование	Номинальный ток, А	Напряжение, В	Полюса	Вид	Степень защиты	Масса нетто, кг	Артикул
	Розетка 213	16	230	2P+PE		IP 44	0,150	ps-213-16-220
	Розетка 214	16	400	3P+PE		IP 44	0,165	ps-214-16-380
	Розетка 215	16	400	3P+PE+N		IP 44	0,367	ps-215-16-380
	Розетка 223	32	230	2P+PE		IP 44	0,250	ps-223-32-220
	Розетка 224	32	400	3P+PE		IP 44	0,258	ps-224-32-380
	Розетка 225	32	400	3P+PE+N		IP 44	0,317	ps-225-32-380
	Розетка 233	63	230	2P+PE		IP 67	0,950	ps-233-63-220
	Розетка 234	63	400	3P+PE		IP 67	1,000	ps-234-63-380
	Розетка 235	63	400	3P+PE+N		IP 67	1,050	ps-235-63-380

Розетки силовые стационарные наружные

	Розетка 113	16	230	2P+PE		IP 44	0,225	ps-113-16-220
	Розетка 114	16	400	3P+PE		IP 44	2,000	ps-114-16-380
	Розетка 115	16	400	3P+PE+N		IP 44	0,250	ps-115-16-380
	Розетка 123	32	230	2P+PE		IP 44	0,258	ps-123-32-220
	Розетка 124	32	400	3P+PE		IP 44	0,283	ps-124-32-380
	Розетка 125	32	400	3P+PE+N		IP 44	0,292	ps-125-32-380
	Розетка 133	63	230	2P+PE		IP 67	0,320	ps-133-63-220
	Розетка 134	63	400	3P+PE		IP 67	1,200	ps-134-63-380
	Розетка 135	63	400	3P+PE+N		IP 67	1,250	ps-135-63-380
	Розетка 145	125	400	3P+PE+N		IP 67	1,300	ps-145-125-380

Розетки силовые стационарные внутренние

	Розетка 413	16	230	2P+PE		IP 44	0,120	ps-413-16-220
	Розетка 414	16	400	3P+PE		IP 44	0,175	ps-414-16-380
	Розетка 415	16	400	3P+PE+N		IP 44	0,200	ps-415-16-380
	Розетка 423	32	230	2P+PE		IP 44	0,225	ps-423-32-220
	Розетка 424	32	400	3P+PE		IP 44	0,242	ps-424-32-380
	Розетка 425	32	400	3P+PE+N		IP 44	0,258	ps-425-32-380

Розетки двух- и трехлучевые

	Розетка двухлучевая 1012-4h	16	110	2P+PE		IP 44	0,425	ps-1012-4h-16-110
	Розетка двухлучевая 1012	16	230	2P+PE		IP 44	0,425	ps-1012-16-220
	Розетка двухлучевая 1012-214	16	400	3P+PE		IP 44	0,500	ps-1012-214-380
	Розетка трехлучевая 1013-4h	16	110	2P+PE		IP 44	0,625	ps-1013-4h-16-110
	Розетка трехлучевая 1013	16	230	2P+PE		IP 44	0,700	ps-1013-16-220
	Розетка трехлучевая 1013-214	16	400	3P+PE		IP 44	0,625	ps-1013-214-16-380

ГАБАРИТНЫЕ И УСТАНОВОЧНЫЕ РАЗМЕРЫ

Вилки силовые переносные

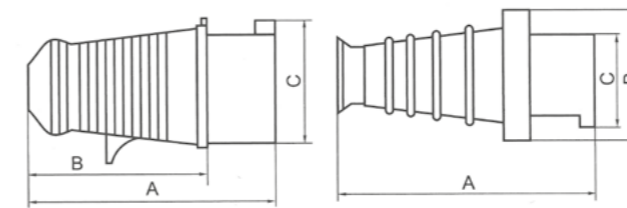


Рис. 1

Рис. 2

Модель	№ рисунка	Размеры, мм		
		A	B	C
013	1	121	84	51
023		138	92	63
033		233	110	75,5
014		121	84	54
024		138	92	63
034		233	110	75,5
015		129	94	63
025		149	97	70
035	2	233	100	75,5
045		282	125	88

Вилки силовые стационарные

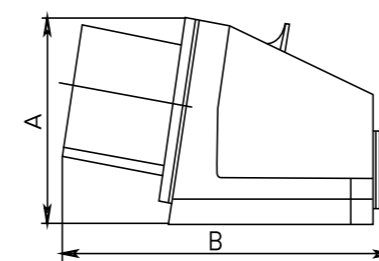


Рис. 3

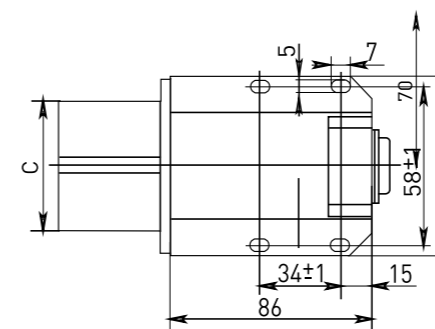


Рис. 4

Модель	№ рисунка	Размеры, мм		
		A	B	C
513	3, 4	78	131	44
514		78	131	50
515		80	133	55
523		97	151	65
524		97	151	65
525		103	153	70

Розетки силовые переносные

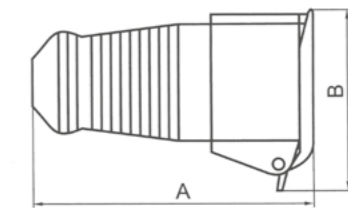


Рис. 5

Модель	№ рисунка	Размеры, мм	
		A	B
213	5	130	66
223		149	90
233		245	110
214		130	76
224		150	90
234		245	110
215		139	90
225		154	100
235		245	110

Розетки силовые стационарные наружные

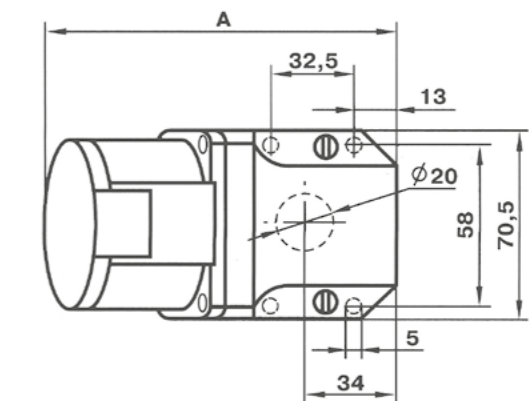
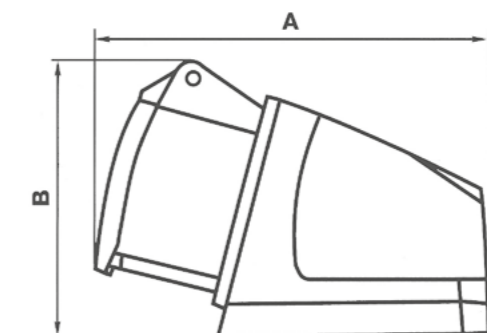


Рис. 6

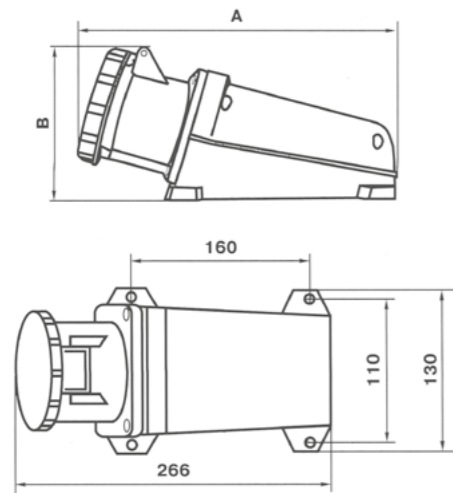


Рис. 7

Модель	№ рисунка	Размеры, мм	
		A	B
113	6	125	68
114		132	91
115		130	76
123		142	96
124		140	86
125		150	90
133		153	105
134	7	266	130
135		266	130
145		340	155

Розетки силовые стационарные внутренние

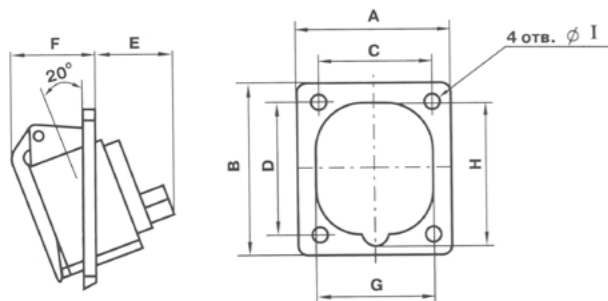


Рис. 8

Модель	№ рисунка	Размеры, мм								
		A	B	C	D	E	F	G	H	I
413	8	63	69	48	48	38	35	50	70	6
423		78	92	58	70	40	36	86	90	6
414		75	85	60	60	50	30	60	73	6
424		80	95	60	70	95	40	70	90	6
415		75	85	60	60	70	30	68	88	6
425		80	95	60	70	40	38	75	95	6

Розетки двух- и трехлучевые

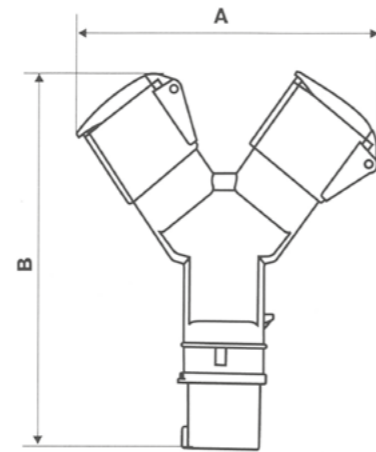


Рис. 9

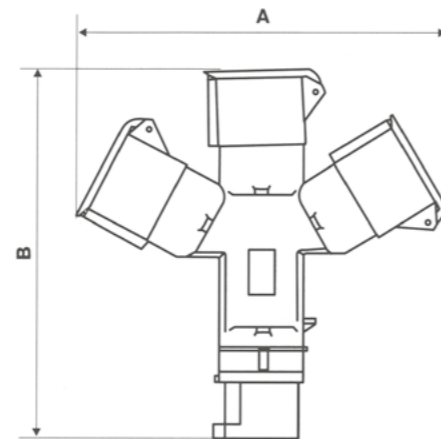


Рис. 10

Модель	№ рисунка	Размеры, мм	
		A	B
1012-4h	9	180	210
1012		180	210
1012-214		190	210
1013-4n	10	220	225
1013		220	225
1013-214		225	230

Разъемы для плит РШ-ВШ ЕКФ



Разъемы предназначены для подсоединения электротехнических устройств мощностью до 7 кВт (32 А) к трехфазной и однофазной сети переменного тока напряжением 400/230 В с частотой 50 Гц.

ПРЕИМУЩЕСТВА:

1. Наличие в ассортименте разъемов двух способов установки – открытого и скрытого и 2 типа базового материала – карболит и негорючий ABS пластик;
2. Винтовое подсоединение провода к выводам;
3. Материал контактной группы – медь;
4. Наличие индивидуального стикера со штрих-кодом на каждом изделии;
5. Гарантийный срок эксплуатации 3 года.

Изображение	Наименование	Способ установки	Количество полюсов	Номинальный ток, А	Номинальное напряжение, В	Материал корпуса	Артикул
	Разъем РШ-ВШ 32 А 250 В 2Р + РЕ (0У) пластиковый белый ЕКФ	Открытый	2Р + РЕ	32 А	230	ABS-пластик	AS-ABS-250-3-H-01
	Разъем РШ-ВШ 32 А 250 В 2Р + РЕ (СУ) пластиковый белый ЕКФ	Скрытый	2Р + РЕ	32 А	230	ABS-пластик	AS-ABS-250-3-0-02
	Разъем РШ-ВШ 32 А 250 В 2Р + РЕ (0У) карболитовый черный ЕКФ	Открытый	2Р + РЕ	32 А	230	Карболит	AS-BAK-250-3-0-03
	Разъем РШ-ВШ 32 А 380 В 3Р + РЕ (0У) карболитовый черный ЕКФ	Скрытый	3Р + РЕ	32 А	400	Карболит	AS-BAK-880-3-0-04

ИЗДЕЛИЯ ДЛЯ ЭЛЕКТРОМОНТАЖА

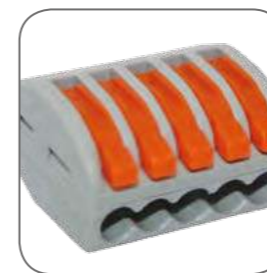
6



МОНТАЖНЫЕ КОРОБКИ

стр 378-379

Для твердых стен	378
Для полых стен	379
Для наружного монтажа	379



КЛЕММЫ

стр 385-387

Соединительные изолирующие зажимы СИЗ	385
Строительно-монтажные клеммы СМК	386
Строительно-монтажные клеммы СМК многоцветные	387



ХОМУТЫ И СКОБЫ

стр 380-382

Хомуты с отверстием, площадкой, анкерные	380
Хомут (кабельный бандаж)	381
Дюбель-хомут	382
Площадка самоклеящая под хомут	382
Скобы пластиковые для крепления проводов	382



КЛЕММНЫЕ КОЛОДКИ

стр 388-389

Клеммные колодки (зажим клеммный 12 секций)	388
Клеммные колодки (зажим клеммный 12 секций). Материал – полистирол	389



ИЗДЕЛИЯ ДЛЯ МОНТАЖА

стр 383-385

Кабель-маркер	383
Изолента	383
Термоусаживаемая трубка ТУТ	384
Лента спиральная монтажная серии SWB	385



НАКОНЕЧНИКИ

стр 390-395

Наконечники изолированные НВИ, НКИ	390
Наконечники изолированные НШВИ, НШВИ2	391
Наконечники силовые JG, DT, DL	393
Гильзы соединительные силовые GTY, GT, GL	395

Монтажные коробки



Монтажные распаячные и установочные коробки предназначены для разветвления кабелей и проводов, для установки электрических розеток, выключателей, приборов и других электрических изделий. Установочные коробки выпускаются для полых и твердых стен, распаячные коробки – для полых и твердых стен, а также для наружной установки. Разработанный модельный ряд монтажных коробок позволяет решить большинство проблем при проведении электромонтажных работ. Материалы, используемые при производстве коробок, обеспечивают устойчивость к механическому воздействию, высоким температурам и ультрафиолету, что гарантирует долговечность использования изделий. Данная продукция ориентирована на российского потребителя и протестирована исходя из российских условий эксплуатации. Используя крышку, установочные коробки можно использовать в качестве распаячных.

Для твердых стен (подштукатурного монтажа)

Коробки распределительные для внутренней проводки используются в комбинации с гофрированными, гладкими или армированными трубами для построения силовых или слаботочных сетей. Коробки распределительные выполнены из полипропилена. Все распределительные коробки имеют размеченные подводы для подключения гофрированных, гладких или армированных труб и обеспечения класса защиты в соответствие с нормами. Имеют современный дизайн и отвечают требованиям стандартов безопасности.

Изображение	Наименование	Особенности	Размер	Материал	Цвет	Степень защиты	Артикул
	Коробка установочная KMT-1811	С самонарезающими винтами, возможно соединение в ряд	Ø 60x42	Полистирол	Синий/белый	IP 20	plc-kmt-1811
	Коробка установочная KMT-1815	С самонарезающими винтами, возможно соединение в ряд	Ø 60x63	Полистирол	Черный	IP 20	plc-kmt-1815
	Коробка установочная KMT-1812	С самонарезающими винтами	Ø 60x45	Полистирол	Синий	IP 20	plc-kmt-1812
	Коробка установочная KMT-2211	С самонарезающими винтами	60x60x42	Полипропилен	Серый	IP 20	plc-kmt-2211
	Крышка универсальная	Для коробок 60 и 68	92	Полистирол	Белый	-	plc-kmt-2400
	Коробка распаячная KMT-4001	С крышкой, с самонарезающими винтами	92x92x50	Полистирол	Синий/белый	IP 40	plc-kmt-4001
	Коробка распаячная KMT-4004	С крышкой, с самонарезающими винтами	154x92x70	Полистирол	Синий/белый	IP 40	plc-kmt-4004

Для полых стен

Коробки установочные для полых стен используются в комбинации с гофрированными, гладкими или армированными трубами для построения силовых или слаботочных сетей. Коробки установочные выполнены из полипропилена. Отличаются экономичностью. Все установочные коробки данного типа служат для установки электроустановочных изделий различных стандартов (розеток, выключателей и т.д.) в полые стены. Имеют современный дизайн и отвечают требованиям стандартов безопасности.

Изображение	Наименование	Особенности	Размер	Материал	Цвет	Степень защиты	Артикул
	Коробка установочная KMP-1200	Металлические лапки	Ø 68 x 47	Полипропилен	Оранжевый	IP 30	plc-kmp-1200
	Коробка установочная KMP-1201	Пластиковые лапки	Ø 68 x 45	Полипропилен	Синий	IP 30	plc-kmp-1201
	Коробка установочная KMP-1401	С крышкой, металлические лапки	107x107x53	Полипропилен	Оранжевый/белый	IP 30	plc-kmp-1401

Для наружного монтажа

Коробки распределительные типа JBR и JBS для наружной проводки используются в комбинации с гофрированными, гладкими или армированными трубами для построения силовых или слаботочных сетей. Коробки распределительные выполнены из ABS-пластика. Отличаются экономичностью. Все распределительные коробки этой серии имеют сальники для подключения гофрированных, гладких или армированных труб и обеспечения класса защиты в соответствие с нормами. Коробки распределительные предназначены для крепления на стены, потолки или на лотки. Имеют современный дизайн и отвечают требованиям стандартов безопасности.

Изображение	Наименование	Размер	Материал	Цвет	Степень защиты	Артикул
	Коробка распаячная с крышкой KMP-030-031 наружная, 7 входов, EKF	85 x 85 x 50	ABS-пластик	Серый	IP 54	plc-kmr-030-031
	Коробка распаячная с крышкой KMP-030-014 наружная, 8 входов, EKF	105 x 105 x 50				plc-kmr-030-014
	Коробка распаячная с крышкой KMP-040-038 наружная, 4 входа, EKF	65 x 40				plc-kmr-040-038
	Коробка распаячная с крышкой KMP-040-039 наружная, 4 входа, EKF	85 x 40				plc-kmr-040-039

Хомуты с отверстием, площадкой, анкерные

Хомуты предназначены для стяжки кабелей и проводов в пучок и для монтажа этих проводников и кабеленесущих систем. Кроме того, данные хомуты имеют следующее специальное назначение:

- Хомуты с отверстием для крепления позволяют произвести быстрый монтаж с помощью гвоздей или саморезов.
- Хомуты с площадками предназначены для маркировки проводников или кабеленесущих систем.
- Хомуты анкерные используются для крепления кабельных линий внутри электрощитов при помощи специального зажима. Предварительно должны быть подготовлены отверстия для крепления в монтажной панели или каркасе электрощита. Изготавливаются из нейлона белого цвета.

Изображение	Наименование	Размеры, мм		Артикул
		ширина	длина	
	Хомут с отверстием для крепления 3,6 x 100	3,6	100	plc-c-o-3.6x100
	Хомут с отверстием для крепления 3,6 x 200	3,6	200	plc-c-o-3.6x200
	Хомут с маркировочной площадкой 2,5 x 110	2,5	110	plc-c-p-2.5x110
	Хомут анкерный 2,5 x 100	2,5	100	plc-c-a-2.5x100

ТЕХНИЧЕСКИЕ ХАРАКТЕРИСТИКИ

Хомут с отверстием для крепления

Параметры	Значения	
	3,6 x 100	3,6 x 200
Диаметр отверстия, мм	3,8	4,2
Диаметр закрепляемого пучка проводов, мм	5–20	5–50
Максимальная выдерживаемая нагрузка, Н	150	

Хомут с маркировочной площадкой

Параметры	Значения
Размеры площадки, мм	13 x 20
Диаметр закрепляемого пучка проводов, мм	4–25

Хомут анкерный

Параметры	Значения
Диаметр закрепляемого пучка проводов, мм	5–20
Максимальная толщина монтажной панели, мм	2
Диаметр отверстия, мм	4,5–5
Максимальная выдерживаемая нагрузка, Н	80

Хомут (кабельный бандаж)



Предназначен для увязки кабелей и проводов в пучок и монтажа кабельных линий и проводников.

Ремешок самофиксирующийся, блокирующий механизм. Изготовлен из Nylon 6.6, устойчивого к старению, коррозии, воздействию солей, ультрафиолета, кислот, щелочей, спирта, бензина и масел.

Наименование	Размеры, мм			Артикул			
	ширина	длина	рабочая ширина	белый	черный		
Хомут 2,5x60	2,5	60	2,3	plc-c-2.5x60	plc-cb-2.5x60		
Хомут 2,5x80		80		plc-c-2.5x80	plc-cb-2.5x80		
Хомут 2,5x100		100		plc-c-2.5x100	plc-cb-2.5x100		
Хомут 2,5x120		120		plc-c-2.5x120	plc-cb-2.5x120		
Хомут 2,5x150		150		plc-c-2.5x150	plc-cb-2.5x150		
Хомут 2,5x160		160		plc-c-2.5x160	plc-cb-2.5x160		
Хомут 2,5x180		180		plc-c-2.5x180	plc-cb-2.5x180		
Хомут 2,5x200		200		plc-c-2.5x200	plc-cb-2.5x200		
Хомут 3,6x140		3,6		140	3,4	plc-c-3.6x140	plc-cb-3.6x140
Хомут 3,6x150				150		plc-c-3.6x150	plc-cb-3.6x150
Хомут 3,6x180	180		plc-c-3.6x180	plc-cb-3.6x180			
Хомут 3,6x200	200		plc-c-3.6x200	plc-cb-3.6x200			
Хомут 3,6x250	250		plc-c-3.6x250	plc-cb-3.6x250			
Хомут 3,6x300	300		plc-c-3.6x300	plc-cb-3.6x300			
Хомут 3,6x370	370		plc-c-3.6x370	plc-cb-3.6x370			
Хомут 4,8x120	4,8		120	4,6		plc-c-4.8x120	plc-cb-4.8x120
Хомут 4,8x150			150			plc-c-4.8x150	plc-cb-4.8x150
Хомут 4,8x180			180			plc-c-4.8x180	plc-cb-4.8x180
Хомут 4,8x200		200	plc-c-4.8x200		plc-cb-4.8x200		
Хомут 4,8x250		250	plc-c-4.8x250		plc-cb-4.8x250		
Хомут 4,8x300		300	plc-c-4.8x300		plc-cb-4.8x300		
Хомут 4,8x350		350	plc-c-4.8x350		plc-cb-4.8x350		
Хомут 4,8x380		380	plc-c-4.8x380		plc-cb-4.8x380		
Хомут 4,8x400		400	plc-c-4.8x400		plc-cb-4.8x400		
Хомут 4,8x430		430	plc-c-4.8x430		plc-cb-4.8x430		
Хомут 4,8x450	7,2	450	7	plc-c-4.8x450	plc-cb-4.8x450		
Хомут 7,2x150		150		plc-c-7.2x150	plc-cb-7.2x150		
Хомут 7,2x200		200		plc-c-7.2x200	plc-cb-7.2x200		
Хомут 7,2x250		250		plc-c-7.2x250	plc-cb-7.2x250		
Хомут 7,2x300		300		plc-c-7.2x300	plc-cb-7.2x300		
Хомут 7,2x350		350		plc-c-7.2x350	plc-cb-7.2x350		
Хомут 7,2x400		400		plc-c-7.2x400	plc-cb-7.2x400		
Хомут 7,2x450		450		plc-c-7.2x450	plc-cb-7.2x450		
Хомут 7,2x500		500		plc-c-7.2x500	plc-cb-7.2x500		
Хомут 8,2x400		8,2		400	8	plc-c-8.2x400	plc-cb-8.2x400
Хомут 8,2x450	450		plc-c-8.2x450	plc-cb-8.2x450			
Хомут 8,2x500	500		plc-c-8.2x500	plc-cb-8.2x500			
Хомут 8,2x650	650		plc-c-8.2x650	plc-cb-8.2x650			
Хомут 8,2x750	750		plc-c-8.2x750	plc-cb-8.2x750			
Хомут 11,5x650	11,5		650	11,3		plc-c-11.5x650	plc-cb-11.5x650

ТЕХНИЧЕСКИЕ ХАРАКТЕРИСТИКИ

Параметры	Значения
Плотность, г/см ³	1,5
Разрывопрочность, кг/см ²	> 300
Сопротивление разрыву, %	20–50
Сопротивление изгибу, кг/см ²	800
Минимальный размер, мм	3 x 60
Изоляционная способность, мм ²	35
Рабочая температура, °C	От -40 до +85

Дюбель-хомут

Дюбель-хомут предназначен для крепления к стене любых видов кабелей: электрических, коммуникационных и других. Для крепления кабеля, кроме дюбель-хомута, требуется только дрель.

Изображение	Наименование	Отверстие под кабель, мм	Цвет	Артикул
	Дюбель-хомут 5 x 10	5x10	Белый	plc-cd-5x10w
	Дюбель-хомут 6 x 12	6x12		plc-cd-6x12w
	Дюбель-хомут 6 x 14	6x14		plc-cd-6x14w
	Дюбель-хомут 5 x 10	5x10	Черный	plc-cd-5x10b
	Дюбель-хомут 6 x 12	6x12		plc-cd-6x12b
	Дюбель-хомут 6 x 14	6x14		plc-cd-6x14b

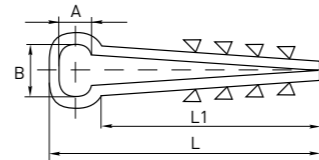
Для монтажа необходимо вначале наметить линию прокладки кабеля, просверлить в стене вдоль этой линии отверстия сверлом Ø 6 мм и глубиной 4 см с интервалом 40–50 см, в ушко дюбель-хомута вставить кабель, после чего дюбель-хомут с кабелем установить в отверстие в стене.

Изготавливается белого и черного цвета.

ТЕХНИЧЕСКИЕ ХАРАКТЕРИСТИКИ

Параметры	Значения
Материал	Полипропилен
Диапазон рабочих температур, °C	От -20 до +90

ГАБАРИТНЫЕ И УСТАНОВОЧНЫЕ РАЗМЕРЫ



	A, мм	B, мм	L, мм	L1, мм
5 x 10	5	10	44	36
6 x 12	6	12	44	36
6 x 14	6	14	44	36

Площадка самоклеющаяся под хомут

Предназначена для крепления монтажных поясков на ровных поверхностях. С самоклеющимся слоем. Изготовлена из Nylon 6.6, устойчивого к старению, коррозии, воздействию солей, ультрафиолета, кислот, щелочей, спирта, бензина и масел.

Изображение	Наименование	Размеры, мм			Ширина проема под поясок, мм	Артикул
		ширина	длина	высота		
	Площадка самоклеющаяся 20x20	20	20	4,5	3,6	plc-20x20
	Площадка самоклеющаяся 25x25	25	25	6,5	7,6	plc-25x25
	Площадка самоклеющаяся 30x30	30	30	9,0	9,0	plc-30x30
	Площадка самоклеющаяся 40x40	40	40	7,5	11,5	plc-40x40

Параметры	Значения
Рабочая температура, °C	От -40 до +85
Впитывание воды, %	2–2,5
Температура плавления, °C	+255

Скобы пластиковые для крепления проводов

Предназначены для быстрого и надежного крепления круглых и плоских кабелей. Гибкий, негорючий, ударопрочный полипропилен. Гвоздь – закаленная оцинкованная сталь. Удобная упаковка по 50 штук.

Изображение	Наименование	Вид	Артикул
	Скоба 4 мм	Квадратная	plcn-ss-4
	Скоба 6 мм		plcn-ss-6
	Скоба 7 мм		plcn-ss-7
	Скоба 8 мм		plcn-ss-8
	Скоба 9 мм		plcn-ss-9
	Скоба 10 мм		plcn-ss-10
	Скоба 12 мм		plcn-ss-12
	Скоба 14 мм		plcn-ss-14
	Скоба 4 мм		plcn-sr-4
	Скоба 5 мм		plcn-sr-5
	Скоба 6 мм		plcn-sr-6
	Скоба 7 мм		plcn-sr-7
	Скоба 8 мм		plcn-sr-8
	Скоба 9 мм		plcn-sr-9
	Скоба 10 мм	Круглая	plcn-sr-10
	Скоба 12 мм		plcn-sr-12
	Скоба 14 мм		plcn-sr-14
	Скоба 16 мм		plcn-sr-16
	Скоба 18 мм		plcn-sr-18
	Скоба 20 мм		plcn-sr-20
	Скоба 22 мм		plcn-sr-22
	Скоба 25 мм		plcn-sr-25

Кабель-маркер

Предназначен для маркировки проводов. Выпускается из поливинилхлорида (эластичность, пожаростойкость) с отверстием для проводника.

Изображение	Тип маркера	Количество в кассете				Артикул			
		Сечение, мм²							
		1,5	2,5	4	6	1,5	2,5	4	6
	«0»	1000	1000	500	500	plc-KM-1,5-0	plc-KM-2,5-0	plc-KM-4-0	plc-KM-6-0
	«1»					plc-KM-1,5-1	plc-KM-2,5-1	plc-KM-4-1	plc-KM-6-1
	«2»					plc-KM-1,5-2	plc-KM-2,5-2	plc-KM-4-2	plc-KM-6-2
	«3»					plc-KM-1,5-3	plc-KM-2,5-3	plc-KM-4-3	plc-KM-6-3
	«4»					plc-KM-1,5-4	plc-KM-2,5-4	plc-KM-4-4	plc-KM-6-4
	«5»					plc-KM-1,5-5	plc-KM-2,5-5	plc-KM-4-5	plc-KM-6-5
	«6»					plc-KM-1,5-6	plc-KM-2,5-6	plc-KM-4-6	plc-KM-6-6
	«7»					plc-KM-1,5-7	plc-KM-2,5-7	plc-KM-4-7	plc-KM-6-7
	«8»					plc-KM-1,5-8	plc-KM-2,5-8	plc-KM-4-8	plc-KM-6-8
	«9»					plc-KM-1,5-9	plc-KM-2,5-9	plc-KM-4-9	plc-KM-6-9
	«A»					plc-KM-1,5-A	plc-KM-2,5-A	plc-KM-4-A	plc-KM-6-A
	«B»					plc-KM-1,5-B	plc-KM-2,5-B	plc-KM-4-B	plc-KM-6-B
	«C»					plc-KM-1,5-C	plc-KM-2,5-C	plc-KM-4-C	plc-KM-6-C
	«N»					plc-KM-1,5-N	plc-KM-2,5-N	plc-KM-4-N	plc-KM-6-N

Параметры	Значения
Цвет	Желтый
Маркировка	От 0 до 9, N, A, B, C
Сечение, мм²	1,5; 2,5; 4; 6
Форма сечения	Круглая
Впитывание воды, %	2–2,5
Температура плавления, °C	+255
Диапазон рабочих температур, °C	От -40 до +85

Изолента

Изолента EKF изготавливается из высококачественного негорючего ПВХ. Представляет собой расходный материал для проведения бытовых и строительных электромонтажных работ. Используется для электроизоляции, в целях маркировки, а также для защиты от механических повреждений, воздействия влаги и др. Устойчива к воздействию УФ-лучей, влажности, истиранию, коррозии металлов, старению. Клеевой слой на резиновой основе. Изолента выпускается в рулонах по 20 м двух типов: профессиональная (класс А) и общего применения (класс В). Семь вариантов цвета: белый, красный, синий, желтый, зеленый, черный, желто-зеленый.

Изображение	Наименование	Размеры, мм толщина x ширина	Длина рулона, м	Цвет	Артикул
	Изолента профессиональная (класс А)	0,18 x 19	20	белый	plc-iz-a-w
				красный	plc-iz-a-r
				синий	plc-iz-a-s
				желтый	plc-iz-a-y
				зеленый	plc-iz-a-g
				черный	plc-iz-a-b
				желто-зеленый	plc-iz-a-yg
	Изолента общего применения (класс В)	0,13 x 15	20	белый	plc-iz-b-w
				красный	plc-iz-b-r
				синий	plc-iz-b-s
				желтый	plc-iz-b-y
				зеленый	plc-iz-b-g
				черный	plc-iz-b-b
				желто-зеленый	plc-iz-b-yg

ТЕХНИЧЕСКИЕ ХАРАКТЕРИСТИКИ

Параметры	Значения
Толщина клеевого слоя, мм	0,015
Прочность при растяжении, МПа	15,0
Электрическая прочность (напряжение пробоя), кВ не менее	5
Удельное электрическое сопротивление, Ом	1 x 10 ¹¹
Удлинение при разрыве, % не менее	150
Диапазон рабочих температур, °C	От -50 до +80

Строительно-монтажные клеммы SMK

Клеммы SMK предназначены для присоединения и ответвления одножильных проводников из меди и алюминия или многожильного медного провода с наконечником в электрических цепях переменного тока с частотой 50 Гц напряжением до 400 В. Клеммы применяются в распределительных коробках. Удобство данных клемм заключается в безвинтовом креплении проводников (используется подпружиненная стальная пластина с антикоррозионным покрытием).

Качество подключения не зависит от квалификации электромонтажника. Каждый проводник имеет отдельное клеммное место. Контактная паста автоматически снимает окисную пленку с алюминиевых проводов и предохраняет их от повторного окисления.

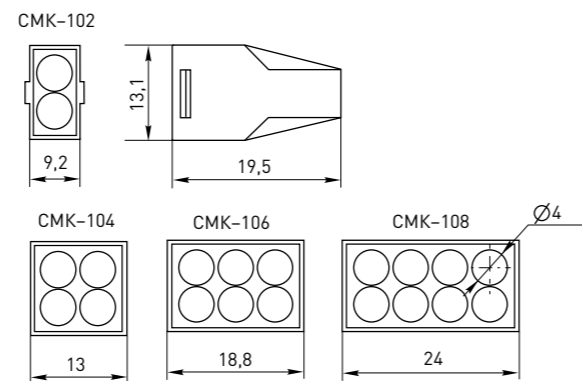
EAC ГОСТ Р 50043.2-92 (МЭК 998-2-291)
ГОСТ Р 50043.3-2000 (МЭК 60998-2-3-91)

Изображение	Наименование	Число соединяемых проводов (отверстий)	Артикул	
			В коробке по 50/100 шт.	В пакете по 4 шт.
	Клемма SMK-102	2	plc-smk-102	plc-smk-102r
	Клемма SMK-104	4	plc-smk-104	plc-smk-104r
	Клемма SMK-106	6	plc-smk-106	plc-smk-106r
	Клемма SMK-108	8	plc-smk-108	plc-smk-108r

ТЕХНИЧЕСКИЕ ХАРАКТЕРИСТИКИ

Параметры	Значения
Максимальный ток, А	24
Диапазон сечений, мм ²	1,0-2,5
Материал корпуса	Огнеупорный пластик
Контактная часть	Сталь с антикоррозионным покрытием
Наличие контактной пасты	С пастой
Цвет	Прозрачный с серой вставкой

ГАБАРИТНЫЕ И УСТАНОВОЧНЫЕ РАЗМЕРЫ



Строительно-монтажные клеммы SMK многоцветные

Клеммы SMK предназначены для многоцветного присоединения и ответвления одножильных и многожильных проводников из меди (SMK-412, 413, 415) или меди и алюминия (SMK-111) в электрических цепях переменного тока с частотой 50 Гц напряжением до 400 В. Клеммы применяются в распределительных коробках, совместно со светильниками и т. д.

Удобство данных клемм заключается в безвинтовом креплении проводников (используется подпружиненная стальная пластина с антикоррозионным покрытием). Технология фиксации пружиной обеспечивает надежное соединение, способное не допустить выпадений и защищающее от вибраций.

Материал корпуса выполнен из огнеупорного пластика, который не подвергается коррозии и старению и обеспечивает надежную работу при температуре до 105 °С. Класс огнестойкости – V-2.

Качество подключения не зависит от аккуратности электромонтажника. Каждый проводник имеет отдельное клеммное место.

Клемма SMK-111 поставляется с контактной пастой, которая автоматически снимает окисную пленку с алюминиевых проводов и предохраняет их от повторного окисления. Со стороны круглого отверстия подключаются одножильные проводники, со стороны квадратного – одножильные и многожильные.

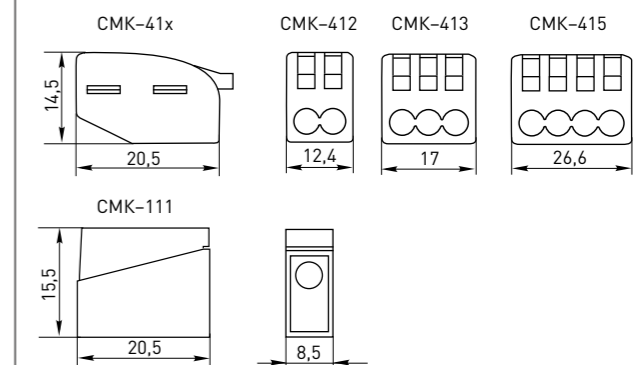
EAC ГОСТ Р 50043.2-92 (МЭК 998-2-291)
ГОСТ Р 50043.3-2000 (МЭК 60998-2-3-91)

Изображение	Наименование	Число соединяемых проводов (отверстий)	Проводники	Масса нетто, кг	Артикул	
					В коробке по 100 шт.	В пакете по 2/4 шт.
	Клемма SMK-412	2	Медные, одножильные (0,5-4,0 мм ²) и многожильные (0,08-2,5 мм ²)	0,003	plc-smk-412	plc-smk-412r
	Клемма SMK-413	3		0,004	plc-smk-413	plc-smk-413r
	Клемма SMK-415	5		0,007	plc-smk-415	plc-smk-415r
	Клемма SMK-111	2	Медные и алюминиевые, одножильные со стороны круглого отверстия (1,0-2,5 мм ²) и одножильные / многожильные со стороны квадратного отверстия (0,5-2,5 мм ²)	0,002	plc-smk-111	plc-smk-111r

ТЕХНИЧЕСКИЕ ХАРАКТЕРИСТИКИ

Параметры	Значения	
	SMK-412, 413, 415	SMK-111
Максимальный ток, А	32	24
Номинальное напряжение частотой 50 Гц, В	240 / 415	
Диапазон сечений, одножильные / многожильные, мм ²	0,5-4,0 / 0,08-2,5	1,0-2,5 / 0,5-2,5
Материал корпуса	Огнеупорный пластик	
Контактная часть	Сталь с антикоррозионным покрытием	
Наличие контактной пасты	Без пасты	С пастой
Цвет	Серый / оранжевый	Серый

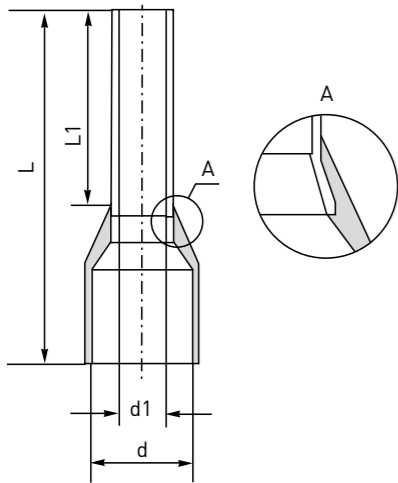
ГАБАРИТНЫЕ И УСТАНОВОЧНЫЕ РАЗМЕРЫ



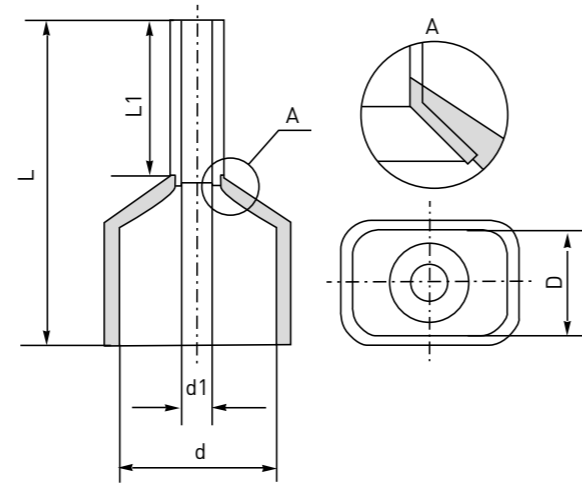
ТЕХНИЧЕСКИЕ ХАРАКТЕРИСТИКИ

Параметры	Значения
Материал	ПВХ негорючий
Материал коннектора	Медь М1
Покрытие	Электролитическое лужение
Диапазон рабочих температур, °C	От -10 до +75

ГАБАРИТНЫЕ И УСТАНОВОЧНЫЕ РАЗМЕРЫ



Наименование	Размеры, мм			
	L1	L	d	d1
НШВИ 0,5-8	8,0	14,0	2,6	1,0
НШВИ 0,5-10	10,0	16,0	2,6	1,0
НШВИ 0,75-8	8,0	14,0	2,8	1,2
НШВИ 0,75-12	12,0	18,0	2,8	1,2
НШВИ 1,0-8	8,0	15,0	3,0	1,4
НШВИ 1,0-12	12,0	19,0	3,0	1,4
НШВИ-1,5-8	8,0	15,0	3,5	1,7
НШВИ-1,5-12	12,0	19,0	3,5	1,7
НШВИ-2,5-8	8,0	15,0	4,2	2,3
НШВИ-2,5-12	12,0	19,5	4,2	2,3
НШВИ-4,0-9	9,0	17,0	4,8	2,8
НШВИ-4,0-12	12,0	19,5	4,8	2,8
НШВИ-6,0-12	12,0	20,0	6,3	3,5
НШВИ-6,0-18	18,0	26,0	6,3	3,5
НШВИ-10,0-12	12,0	21,0	7,6	4,5
НШВИ-10,0-18	18,0	27,0	7,6	4,5
НШВИ-16,0-12	12,0	21,0	8,8	5,8
НШВИ-16,0-18	18,0	27,0	8,8	5,8
НШВИ-25,0-16	16,0	27,0	11,2	7,3
НШВИ-25,0-22	22,0	33,0	11,2	7,3
НШВИ-35,0-16	16,0	30,0	12,3	8,3
НШВИ-35,0-25	25,0	39,0	12,3	8,3
НШВИ-50,0-20	20,0	36,0	15,0	10,3
НШВИ-70,0-20	20,0	36,0	18,0	12,0



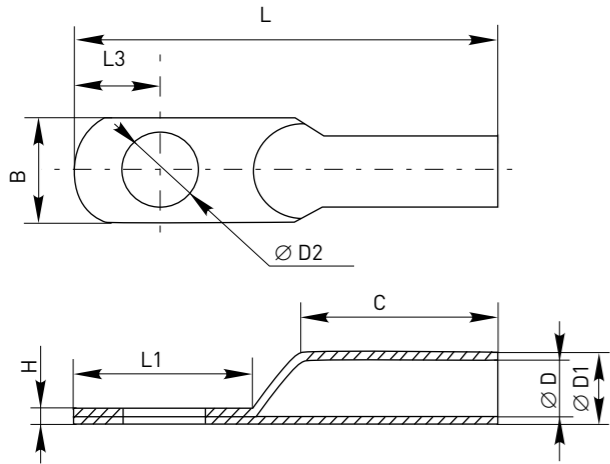
Наименование	Размеры, мм				
	L1	L	D	d	d1
НШВИ2-0,5-8	8,0	15,0	1,7	4,7	1,5
НШВИ2-0,75-8	8,0	15,0	2,0	5,0	1,8
НШВИ2-1,0-8	8,0	15,0	2,5	5,4	2,1
НШВИ2-1,5-8	8,0	16,0	2,5	6,6	2,3
НШВИ2-2,5-10	10,0	18,5	4,0	7,8	2,8
НШВИ2-4,0-12	12,0	23,0	4,0	8,8	3,7
НШВИ2-6,0-14	14,0	26,0	5,3	10,0	4,8
НШВИ2-10,0-14	14,0	26,6	7,7	12,6	6,5
НШВИ2-16,0-14	14,0	31,3	11,5	19,0	8,3

Наконечники силовые JG, DT, DL

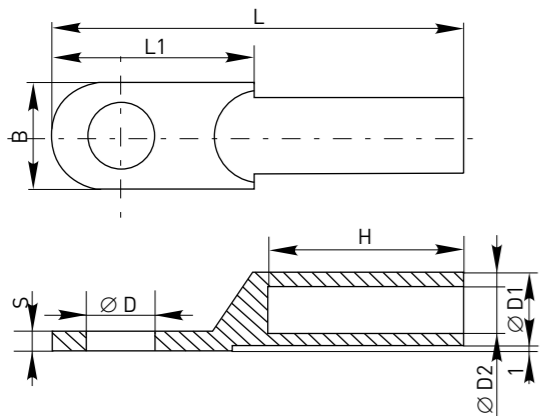
Силовые наконечники используются для оконцевания проводов и кабелей с медными и алюминиевыми жилами посредством опрессовки для последующего болтового соединения проводника с оборудованием или шиной. Медные наконечники DT применяются для опрессовки медных проводников, алюминиевые наконечники DL – для опрессовки алюминиевых проводников. Медные луженые наконечники JG используются с медными или алюминиевыми проводниками для опрессовки и пайки. Для оконцевания проводников необходимо использовать специальный обжимной инструмент (пресс). Наконечники изготавливаются из медных и алюминиевых труб различного диаметра.

Изображение	Наименование	Тип наконечника	Сечение проводника, мм ²	Диаметр отверстия под болт, мм	Внутр. диаметр хвостовика, мм	Артикул
	JG-6-6-4	Наконечник силовой медный луженый JG (ТМЛ)	6	6	4	jg-6-6-4
	JG-10-6-5		10	6	5	jg-10-6-5
	JG-16-8-6		16	8	6	jg-16-8-6
	JG-25-8-7		25	8	7	jg-25-8-7
	JG-35-8-9		35	8	9	jg-35-8-9
	JG-50-10-11		50	10	11	jg-50-10-11
	JG-70-12-13		70	12	13	jg-70-12-13
	JG-95-12-15		95	12	15	jg-95-12-15
	JG-120-14-16		120	14	16	jg-120-14-16
	JG-150-14-17		150	14	17	jg-150-14-17
JG-185-16-19	185	16	19	jg-185-16-19		
	DT-10-8-5	Наконечник силовой медный DT (ТМ)	10	8	5	dt-10-8-5
	DT-16-8-6		16	8	6	dt-16-8-6
	DT-25-8-7		25	8	7	dt-25-8-7
	DT-35-10-8		35	10	8	dt-35-10-8
	DT-50-10-9		50	10	9	dt-50-10-9
	DT-70-12-11		70	12	11	dt-70-12-11
	DT-95-12-13		95	12	13	dt-95-12-13
	DT-120-14-15		120	14	15	dt-120-14-15
	DT-150-14-17		150	14	17	dt-150-14-17
			DL-10-8-4,5	Наконечник силовой алюминиевый DL (ТА)	10	8
DL-16-8-5,4		16	8		5,4	dl-16-8-5,4
DL-25-8-7		25	8		7	dl-25-8-7
DL-35-8-8		35	8		8	dl-35-8-8
DL-50-10-9		50	10		9	dl-50-10-9
DL-70-12-12		70	12		12	dl-70-12-12
DL-95-12-13		95	12		13	dl-95-12-13
DL-120-14-14		120	14		14	dl-120-14-14
DL-150-14-17		150	14		17	dl-150-14-17
DL-185-16-19		185	16		19	dl-185-16-19

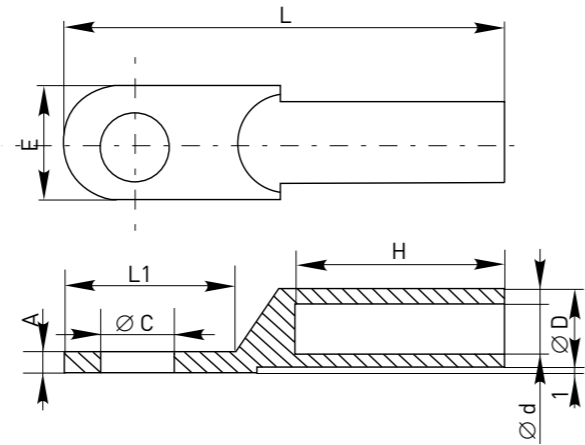
ГАБАРИТНЫЕ И УСТАНОВОЧНЫЕ РАЗМЕРЫ



Наименование	Размеры, мм								
	B	D	D1	D2	H	C	L	L1	L3
JG-6-6-4	8,6	4,4	6	6,2	1,5	13	32	12	6,8
JG-10-6-5	11,3	5,8	8	6,2	1,9	15	38,5	17	7,8
JG-16-8-6	13	6,8	9	8,2	2,1	17	42	17	7,6
JG-25-8-7	14,4	7,8	10	8,2	2,1	19	46	19	9
JG-35-8-9	16,4	9	11	8,2	2,1	22	52	20	10,5
JG-50-10-11	19,3	11	13	10,2	2,1	22	54,5	22	11,5
JG-70-12-13	21,8	13	15	12,4	2,3	24	61	25	12,5
JG-95-12-15	26,5	15,2	18	12,4	2,7	26	65,5	29	13,2
JG-120-14-16	27,8	16	19	14,5	2,9	29	72	31	16
JG-150-14-17	30,6	17	21	14,5	3,8	32	80	35	17,5
JG-185-16-19	35,2	19,4	24	16,5	4,4	34	85	37	16,8



Наименование	Размеры, мм							
	B	D	D1	D2	H	L	L1	S
DT-10-8-5	13,5	8,5	8	5,3	25	60	26	2,3
DT-16-8-6	16	8,5	9	6	30	67	28	2,5
DT-25-8-7	17,6	8,5	11	7	34	70	30,5	2,5
DT-35-10-8	20	10,5	12	8	36	78	33,5	3
DT-50-10-9	23	10,5	12	9,5	41	86,5	37	3,5
DT-70-12-11	26	12,5	16	11,5	44	96	42,5	4
DT-95-12-13	28	12,5	18	13,5	48,5	105	48	4
DT-120-14-15	31	14,5	20	15	52	112	50	5
DT-150-14-17	35	14,5	22	17	53	116	55	5,5



Наименование	Размеры, мм								
	L	L1	C	d	D	A	E	H	
DL-10-8-4,5	59	20	8,5	4,5	8	2	13	28	
DL-16-8-5,4	64	23	8,5	5,4	9	2,3	15	29	
DL-25-8-7	70	25	8,5	7	11	2,5	16	33	
DL-35-8-8	75	25	8,5	8,5	12	2,8	18	35	
DL-50-10-9	84	30	10,5	9,8	14	3	20	39	
DL-70-12-12	89	30	12,5	12	16	3,3	24	44	
DL-95-12-13	93,8	36	12,5	13,8	18	3,5	26	45	
DL-120-14-14	105	37	14,5	14,8	20	4	28	48	
DL-150-14-17	113	39	14,5	17	22	4,2	30	52	
DL-185-16-19	118	40	16,5	19,5	24	4,4	34	54	

Гильзы соединительные силовые GTY, GT, GL

Гильзы соединительные используются для соединения проводов и кабелей с медными и алюминиевыми жилами посредством опрессовки.

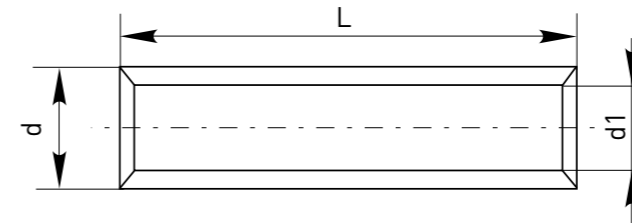
Медные гильзы GT применяются для опрессовки медных проводников, алюминиевые гильзы GL – для опрессовки алюминиевых проводников. Медные луженые гильзы GTY используются с медными или алюминиевыми проводниками для опрессовки и пайки.

Для опрессовки необходимо использовать специальный обжимной инструмент (пресс).

Гильзы изготавливаются из медных и алюминиевых труб различного диаметра.

Изображение	Наименование	Тип наконечника	Сечение проводника, мм ²	Внутр. диаметр хвостовика, мм	Артикул
	GTY-10-5	Гильза соединительная медная луженая GTY (ГМЛ)	10	5	gty-10-5
	GTY-16-6		16	6	gty-16-6
	GTY-25-8		25	8	gty-25-8
	GTY-35-9		35	9	gty-35-9
	GTY-50-11		50	11	gty-50-11
	GTY-70-13		70	13	gty-70-13
	GTY-95-15		95	15	gty-95-15
	GTY-120-17		120	17	gty-120-17
	GTY-150-19		150	19	gty-150-19
	GTY-185-21		185	21	gty-185-21
	GT-10-5	Гильза соединительная медная GT (ГМ)	10	5	gt-10-5
	GT-16-6		16	6	gt-16-6
	GT-25-8		25	8	gt-25-8
	GT-35-9		35	9	gt-35-9
	GT-50-11		50	11	gt-50-11
	GT-70-13		70	13	gt-70-13
	GT-95-15		95	15	gt-95-15
	GT-120-17		120	17	gt-120-17
	GT-150-19		150	19	gt-150-19
	GL-10-4,5		10	4,5	gl-10-4,5
	GL-16-5,4	Гильза соединительная алюминиевая GL (ГА)	16	5,4	gl-16-5,4
	GL-25-7		25	7	gl-25-7
	GL-35-8		35	8	gl-35-8
	GL-50-9		50	9	gl-50-9
	GL-70-12		70	12	gl-70-12
	GL-95-13		95	13	gl-95-13
	GL-120-14		120	14	gl-120-14
	GL-150-17		150	17	gl-150-17
	GL-185-19		185	19	gl-185-19

ГАБАРИТНЫЕ И УСТАНОВОЧНЫЕ РАЗМЕРЫ



Наименование	Размеры, мм		
	L	d	d1
GTY-10-5	30	8	5
GTY-16-6	30	9	6
GTY-25-8	40	11	8
GTY-35-9	50	12	9
GTY-50-11	50	14	11
GTY-70-13	53	16	13
GTY-95-15	67	19	15
GTY-120-17	67	22	17
GTY-150-19	67	25	19
GTY-185-21	75	27	21

Наименование	Размеры, мм		
	L	d	d1
GT-10-5	30	8	5
GT-16-6	30	9	6
GT-25-8	40	11	8
GT-35-9	50	12	9
GT-50-11	50	14	11
GT-70-13	53	16	13
GT-95-15	67	19	15
GT-120-17	67	22	17
GL-10-4,5	53	8,5	4,5
GL-16-5,4	60	10	5,4
GL-25-7	63	12	7
GL-35-8	71	14	8
GL-50-9	71	16	9
GL-70-12	80	18	12
GL-95-13	85	20	13
GL-120-14	100	22	14
GL-150-17	100	24	17
GL-185-19	100	26	19

ЛАМПЫ И СВЕТОДИОДНАЯ ЛЕНТА

7



СВЕТОДИОДНЫЕ ЛАМПЫ

стр 398-406

Светодиодные лампы серии FLL-A	398
Светодиодные лампы серии FLL-R	399
Светодиодные лампы серии FLL-MR16 и FLL-PAR16	400
Светодиодные лампы серии FLL-G	402
Светодиодные лампы серии FLL-GX	402
Светодиодные лампы серии FLL-G45, FLL-G95, FLL-G120 и FLL-C35	403
Светодиодные лампы серии FLL-T8	405



ЛАМПЫ ЭНЕРГОСБЕРЕГАЮЩИЕ

стр 407-409

Лампы КЛЛ полуспиральные, 10 000 ч	407
Лампы КЛЛ спиральные, 10 000 ч	408
Лампы КЛЛ полуспиральные, 8 000 ч	409
Лампы КЛЛ спиральные, 8 000 ч	409



ЛАМПЫ ПРОФЕССИОНАЛЬНЫЕ

стр 410-411

Лампы энергосберегающие профессиональные серии FS	410
---	-----



ЛАМПЫ НЕИНТЕГРИРОВАННЫЕ

стр 412

Лампы энергосберегающие неинтегрированные	412
---	-----



СВЕТОДИОДНАЯ ЛЕНТА

стр 413-421

Светодиодная лента серии FLS профессиональная	413
Светодиодная лента серии FLS-ECO	415
Комплекты светодиодной ленты и драйвера серии FLS-Set	417
Коннекторы для светодиодной ленты серии FLS	418
Драйверы для светодиодной ленты серии FD	419

Светодиодные лампы серии FLL-A



Светодиодная лампа EKF серии FLL-A предназначена для использования в качестве источника света общего освещения. Применяется как для внутреннего освещения жилых и производственных помещений, складских комплексов, офисов, торговых залов, так и для наружного с использованием герметичных светильников. Является полной заменой аналогичных ламп накаливания или компактных люминесцентных ламп, имеет привычный вид. Применение высокоэффективных светодиодных чипов SMD производства EPISTAR позволило достичь эффективности более 90 Лм/Вт. Экономия электроэнергии составит до 90%, по сравнению с устаревшими аналогами. Специально разработанный композитный корпус на основе алюминия и пластика позволил получить изолированный корпус с повышенным уровнем теплорассеивания, что увеличило срок службы светодиодных ламп серии FLL-A.

ПРЕИМУЩЕСТВА:

1. SMD-светодиоды EPISTAR повышенной яркости.
2. Экономия электроэнергии до 90%.
3. Безопасный для потребителя композитный корпус – инженерный пластик снаружи и алюминий внутри.
4. Стабильный уровень светового потока при пониженном и повышенном напряжении.
5. Широкий угол рассеивания 240°.
6. Срок службы до 40 000 ч.
7. Гарантийные обязательства составляют 2 года.

EAC ГОСТ Р 54814 - 2011
ГОСТ Р МЭК 62560 - 2011
ГОСТ Р 54815 - 2011

Изображение	Наименование	Тип лампы	Мощность, Вт	Эквивалент мощности, Вт	Цветовая температура, К	Световой поток, Лм	Тип цоколя	Артикул
	FLL-A50 6W 2700K E27 EKF	A50	6	60	2700	450	E27	FLL-A50-6-230-2.7K-E27
	FLL-A50 6W 4000K E27 EKF	A50	6	60	4000	480	E27	FLL-A50-6-230-4K-E27
	FLL-A60 9W 2700K E27 EKF	A60	9	75	2700	810	E27	FLL-A60-9-230-2.7K-E27
	FLL-A60 9W 4000K E27 EKF	A60	9	75	4000	860	E27	FLL-A60-9-230-4K-E27
	FLL-A65 11W 2700K E27 EKF	A65	11	100	2700	935	E27	FLL-A65-11-230-2.7KE27
	FLL-A65 11W 4000K E27 EKF	A65	11	100	4000	1000	E27	FLL-A65-11-230-4K-E27

Серия FLL-ECO-A

	FLL-ECO-A 5W 2700K A50 E27 EKF	A50	5	50	2700	480	E27	FLL-ECO-A50-5-230-2.7K-E27
	FLL-ECO-A 5W 4000K A50 E27 EKF	A50	5	50	4000	480	E27	FLL-ECO-A50-5-230-4K-E27
	FLL-ECO-A 7W 2700K A60 E27 EKF	A60	7	60	2700	690	E27	FLL-ECO-A60-7-230-2.7K-E27
	FLL-ECO-A 7W 4000K A60 E27 EKF	A60	7	60	4000	690	E27	FLL-ECO-A60-7-230-4K-E27
	FLL-ECO-A 9W 2700K A60 E27 EKF	A60	9	75	2700	810	E27	FLL-ECO-A60-9-230-2.7K-E27
	FLL-ECO-A 9W 4000K A60 E27 EKF	A60	9	75	4000	810	E27	FLL-ECO-A60-9-230-4K-E27

ТЕХНИЧЕСКИЕ ХАРАКТЕРИСТИКИ

Параметры	Значения	
	FLL-A	FLL-ECO-A
Номинальное напряжение, В	230	
Частота, Гц	50/60	
Цветопередача, Ra	> 82	
Угол рассеивания	240°	180°
Срок службы, ч	40 000	30 000

ГАБАРИТНЫЕ РАЗМЕРЫ

Мощность, Вт	Высота H, мм	Диаметр D, мм
Серия FLL-A		
6	90	50
9	110	60
11	124	65
Серия FLL-ECO-A		
5	100	50
7	112	60
9	115	60

Светодиодные лампы серии FLL-R



Светодиодная лампа EKF серии FLL-R предназначена для использования в качестве вспомогательного источника света. Применяется как для внутренней подсветки жилых и производственных помещений, складских комплексов, офисов, торговых залов, так и для наружной подсветки с использованием герметичных светильников. Является полной заменой аналогичных рефлекторных ламп накаливания или компактных люминесцентных ламп типа R39, R50, R63 и R80.

Применение высокоэффективных светодиодных чипов SMD производства EPISTAR позволило достичь эффективность более 85 Лм/Вт. Экономия электроэнергии составит до 90%, по сравнению с устаревшими аналогами. Специально разработанный композитный корпус на основе алюминия и пластика позволил получить изолированный корпус с повышенным уровнем теплорассеивания. Достигнуто увеличение срока службы и понижена температура работающей лампы.

ПРЕИМУЩЕСТВА:

1. SMD-светодиоды EPISTAR повышенной яркости.
2. Экономия электроэнергии до 90%.
3. Безопасный для потребителя композитный корпус – инженерный пластик снаружи и алюминий внутри.
4. Стабильный уровень светового потока при пониженном и повышенном напряжении.
5. Угол рассеивания 120°.
6. Срок службы до 40 000 ч.
7. Гарантийные обязательства составляют 2 года.

EAC ГОСТ Р 54814 - 2011
ГОСТ Р МЭК 62560 - 2011
ГОСТ Р 54815 - 2011

Изображение	Наименование	Тип лампы	Мощность, Вт	Эквивалент мощности, Вт	Цветовая температура, К	Световой поток, Лм	Тип цоколя	Артикул
	FLL-R39 3W 2700K E14 EKF	R39	3	40	2700	290	E14	FLL-R39-3-230-2.7K-E14
	FLL-R39 3W 4000K E14 EKF	R39	3	40	4000	300	E14	FLL-R39-3-230-4K-E14
	FLL-R50 5W 2700K E14 EKF	R50	5	60	2700	420	E14	FLL-R50-5-230-2.7K-E14
	FLL-R50 5W 4000K E14 EKF	R50	5	60	4000	430	E14	FLL-R50-5-230-4K-E14
	FLL-R63 8W 2700K E27 EKF	R63	8	75	2700	680	E27	FLL-R63-8-230-2.7K-E27
	FLL-R63 8W 4000K E27 EKF	R63	8	75	4000	710	E27	FLL-R63-8-230-4K-E27
	FLL-R80 10W 2700K E27 EKF	R80	10	100	2700	860	E27	FLL-R80-10-230-2.7K-E27
	FLL-R80 10W 4000K E27 EKF	R80	10	100	4000	900	E27	FLL-R80-10-230-4K-E27

ТЕХНИЧЕСКИЕ ХАРАКТЕРИСТИКИ

Параметры	Значения
Номинальное напряжение, В	230
Частота, Гц	50/60
Цветопередача, Ra	>82
Угол рассеивания	120°
Срок службы, ч	40 000

ГАБАРИТНЫЕ РАЗМЕРЫ

Мощность, Вт	Высота H, мм	Диаметр D, мм
3	65	39
5	85	50
8	105	63
10	115	80

Светодиодные лампы серии FLL-MR16 и FLL-PAR16



Светодиодные лампы EKF серии FLL-MR16 и FLL-PAR16 предназначены для использования в качестве вспомогательного источника света. Применяются как для внутренней подсветки жилых и производственных помещений, офисов, торговых залов, так и для наружной подсветки с использованием герметичных светильников. Является полной заменой аналогичных галогенных ламп типа MR16 и PAR16 по габаритным размерам. Применение высокоэффективных светодиодных чипов SMD производства EPISTAR позволило достичь эффективности более 85 Лм/Вт. Экономия электроэнергии составит до 90%, по сравнению с устаревшими аналогами. Специально разработанный композитный корпус¹ на основе алюминия и пластика позволил получить изолированный корпус с повышенным уровнем теплоотсеивания. Достигнуто увеличение срока службы и понижена температура работающей лампы.

¹ – модели FLL-PAR16-8-230-2.7K-GU10-60D и FLL-PAR16-8-230-4K-GU10-60D имеют металлический корпус.

ПРЕИМУЩЕСТВА:

1. SMD светодиоды EPISTAR повышенной яркости.
2. Экономия электроэнергии до 90%.
3. Безопасный для потребителя композитный корпус – инженерный пластик снаружи и алюминий внутри.
4. Стабильный уровень светового потока при пониженном и повышенном напряжении.
5. Угол рассеивания 110° и 60°.
6. Срок службы до 40 000 ч.
7. Гарантийные обязательства составляют 2 года.



ГОСТ Р 54814 - 2011
ГОСТ Р МЭК 62560 - 2011
ГОСТ Р 54815 - 2011

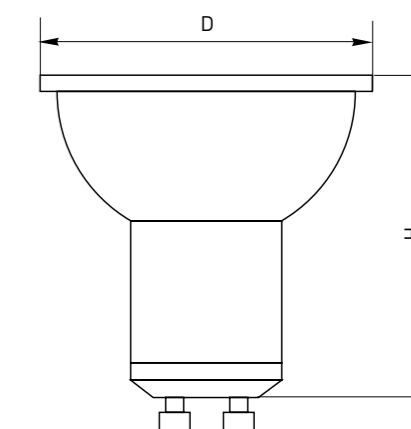
Изображение	Наименование	Тип лампы	Мощность, Вт	Эквивалент мощности, Вт	Цветовая температура, К	Световой поток, Лм	Тип цоколя	Артикул
	FLL-MR16 3W 2700K GU5.3 EKF	MR16	3	35	2700	260	GU5.3	FLL-MR16-3-230-2.7K-GU5.3
	FLL-MR16 3W 4000K GU5.3 EKF	MR16	3	35	4000	270	GU5.3	FLL-MR16-3-230-4K-GU5.3
	FLL-MR16 5W 2700K GU5.3 EKF	MR16	5	50	2700	420	GU5.3	FLL-MR16-5-230-2.7K-GU5.3
	FLL-MR16 5W 4000K GU5.3 EKF	MR16	5	50	4000	430	GU5.3	FLL-MR16-5-230-4K-GU5.3
	FLL-MR16 6W 2700K GU5.3 EKF	MR16	6	60	2700	510	GU5.3	FLL-MR16-6-230-2.7K-GU5.3
	FLL-MR16 6W 4000K GU5.3 EKF	MR16	6	60	4000	530	GU5.3	FLL-MR16-6-230-4K-GU5.3

Изображение	Наименование	Тип лампы	Мощность, Вт	Эквивалент мощности, Вт	Цветовая температура, К	Световой поток, Лм	Тип цоколя	Артикул
	FLL-PAR16 3W 2700K GU10 EKF	PAR16	3	35	2700	260	GU10	FLL-PAR16-3-230-2.7K-GU10
	FLL-PAR16 3W 4000K GU10 EKF	PAR16	3	35	4000	270	GU10	FLL-PAR16-3-230-4K-GU10
	FLL-PAR16 5W 2700K GU10 EKF	PAR16	5	50	2700	420	GU10	FLL-PAR16-5-230-2.7K-GU10
	FLL-PAR16 5W 4000K GU10 EKF	PAR16	5	50	4000	430	GU10	FLL-PAR16-5-230-4K-GU10
	FLL-PAR16 8W 2700K GU10 60D EKF	PAR16	8	75	2700	660	GU10	FLL-PAR16-8-230-2.7K-GU10-60D
	FLL-PAR16 8W 4000K GU10 60D EKF	PAR16	8	75	4000	680	GU10	FLL-PAR16-8-230-4K-GU10-60D

ТЕХНИЧЕСКИЕ ХАРАКТЕРИСТИКИ

Параметры	Значения	
	FLL-MR16, FLL-PAR16	FLL-PAR16 60D
Номинальное напряжение, В	230	
Частота, Гц	50/60	
Цветопередача, Ra	> 82	
Угол рассеивания	110°	60°
Срок службы, ч	30 000	40 000

ГАБАРИТНЫЕ РАЗМЕРЫ



Мощность, Вт	Высота H, мм	Диаметр D, мм
Серия FLL-MR16		
3	41	50
5	41	50
6	41	50
Серия FLL-PAR16		
3	50	50
5	50	50
8	50	50

Светодиодные лампы серии FLL-G



Светодиодные лампы EKF серий FLL-G выполнены, в форме капсул и предназначены для замены галогенных ламп акцентного освещения. Обеспечивают быстрое включение без мерцания. Повторяя форму и размеры стандартных галогенных капсульных ламп, светодиодная лампа FLL-G является их идеальной заменой. Компоненты лампы не содержат ртути и тяжелые металлы, поэтому она не представляет опасности в случае выхода из строя или разрушения.

ПРЕИМУЩЕСТВА:

1. Класс энергопотребления А.
2. Полная экологическая безопасность.
3. Угол рассеивания 230 С°.
4. Срок службы 40 000 часов.
5. Гарантийные обязательства составляют 2 года.

EAC ГОСТ Р 54814 - 2011
ГОСТ Р МЭК 62560 - 2011
ГОСТ Р 54815 - 2011

Изображение	Наименование	Мощность, Вт	Цветовая температура, К	Световой поток, Лм	Тип цоколя	Артикул
	FLL-G 2W 2700K G4, блистер – 3 шт., EKF	2	2700	185	G4	FLL-G-2-12-2.7K-G4
	FLL-G 2W 4000K G4, блистер – 3 шт., EKF		4000			FLL-G-2-12-4K-G4
	FLL-G 2W 6500K G4, блистер – 3 шт., EKF		6500			FLL-G-2-12-6.5K-G4

FLL-G с цоколем G9

Изображение	Наименование	Мощность, Вт	Цветовая температура, К	Световой поток, Лм	Тип цоколя	Артикул
	FLL-G 2W 2700K G9 EKF	2	2700	185	G9	FLL-G-2-230-2.7K-G9
	FLL-G 2W 4000K G9 EKF		4000			FLL-G-2-230-4K-G9
	FLL-G 2W 6500K G9 EKF		6500			FLL-G-2-230-6.5K-G9

Светодиодные лампы серии FLL-GX



Светодиодные лампы EKF серии FLL-GX предназначены для использования в светильниках с цоколем GX53 и применяются для общего и акцентного освещения. Лампа выполнена в форме цилиндра и отлично подходит к любому светильнику, в котором используется данный тип ламп.

ПРЕИМУЩЕСТВА:

1. Класс энергопотребления А.
2. Полная экологическая безопасность.
3. Срок службы 40 000 часов.
4. Гарантийные обязательства составляют 2 года.

EAC ГОСТ Р 54814 - 2011
ГОСТ Р МЭК 62560 - 2011
ГОСТ Р 54815 - 2011

Наименование	Мощность, Вт	Цветовая температура, К	Световой поток, Лм	Тип цоколя	Тип рассеивателя	Артикул
FLL-GX 5W 2700K, матовая, GX53, EKF	5	2700	380	GX53	Матовый	FLL-GX-5-230-2.7K-FR-GX53
FLL-GX 5W 2700K, прозрачная, GX53, EKF					Прозрачный	FLL-GX-5-230-2.7K-CL-GX53
FLL-GX 5W 4000K, матовая, GX53, EKF		4000			Матовый	FLL-GX-5-230-4K-FR-GX53
FLL-GX 5W 4000K, прозрачная, GX53, EKF					Прозрачный	FLL-GX-5-230-4K-CL-GX53

Светодиодные лампы EKF серий FLL-G45, FLL-G95, FLL-G120 и FLL-C35



Светодиодные лампы EKF серий FLL-G45, FLL-G95, FLL-G120 и FLL-C35 предназначены для использования в качестве основных источников света. Применяются для декоративной подсветки жилых помещений, офисов и торговых залов. Являются полной заменой аналогичных ламп накаливания типа «свеча» диаметром 35 мм и «шар» диаметром 45 мм. Применение высокоэффективных светодиодных чипов SMD производства EPISTAR позволило достичь эффективности более 80 Лм/Вт. Экономия электроэнергии составит до 90% по сравнению с устаревшими аналогами. Специально разработанная двухслойная конструкция корпуса (алюминий внутри и пластик снаружи) позволила получить безопасный изолированный корпус светодиодной лампы с повышенным уровнем теплорассеивания. Достигнуто увеличение срока службы и понижение температуры работающей лампы.



ПРЕИМУЩЕСТВА:

1. SMD-светодиоды EPISTAR повышенной яркости.
2. Полный аналог ламп ЛОН типа «свеча» и «шар».
3. Изолированный пластиковый корпус лампы с повышенным уровнем теплорассеивания.
4. Стабильный уровень светового потока при пониженном и повышенном напряжении.
5. Полная экологическая безопасность.
6. Срок службы до 40 000 ч.
7. Гарантийные обязательства составляют 2 года.

EAC ГОСТ Р 54814-2011
ГОСТ Р МЭК 62560-2011
ГОСТ Р 54815-2011



Изображение	Наименование	Мощность, Вт	Эквивалент мощности, Вт	Цветовая температура, К	Световой поток, Лм	Тип цоколя	Артикул
	FLL-C35 3W 2700K E14 EKF	3	25	2700	280	E14	FLL-C35-3-230-2.7K-E14
	FLL-C35 3W 4000K E14 EKF	3	25	4000	290	E14	FLL-C35-3-230-4K-E14

Изображение	Наименование	Мощность, Вт	Эквивалент мощности, Вт	Цветовая температура, К	Световой поток, Лм	Тип цоколя	Артикул
	FLL-G45 5W 2700K E14 EKF	5	60	2700	400	E14	FLL-G45-5-230-2.7K-E14
	FLL-G45 5W 4000K E14 EKF	5	60	4000	420	E14	FLL-G45-5-230-4K-E14
	FLL-G45 5W 2700K E27 EKF	5	60	2700	400	E27	FLL-G45-5-230-2.7K-E27
	FLL-G45 5W 4000K E27 EKF	5	60	4000	420	E27	FLL-G45-5-230-4K-E27
	FLL-G95 13W 2700K E27 EKF	12	80	2700	1080	E27	FLL-G95-12-230-2.7K-E27
	FLL-G95 13W 4000K E27 EKF	12	80	4000	1120	E27	FLL-G95-12-230-4K-E27
	FLL-G120 15W 2700K E27 EKF	15	100	2700	1310	E27	FLL-G120-15-230-2.7K-E27
	FLL-G120 15W 4000K E27 EKF	15	100	4000	1380	E27	FLL-G120-15-230-4K-E27

ТЕХНИЧЕСКИЕ ХАРАКТЕРИСТИКИ

Параметры	Значения		
	FLL-C	FLL-G45	FLL-G95, FLL-G120
Номинальное напряжение, В	230		
Частота, Гц	50/60		
Цветопередача, Ra	> 82		
Угол рассеивания	270°	240°	230°
Срок службы, ч	40 000		

ГАБАРИТНЫЕ РАЗМЕРЫ

Мощность, Вт	Высота H, мм	Диаметр D, мм
Серия FLL-C		
3	100	35
Серия FLL-G		
5	79	45
5	72	45
12	127	95
15	152	120

Светодиодные лампы серии FLL-T8



Светодиодная лампа EKF серии FLL-T8 предназначена для использования в качестве источника света общего освещения. Применяется как для внутреннего освещения жилых и производственных помещений, складских комплексов, офисов, торговых залов, так и для наружного с использованием герметичных светильников. Является заменой стандартных линейных люминесцентных ламп T8 размером 0,6 или 1,2 м с цоколем G13 по габаритным размерам. Применение высокоэффективных светодиодных чипов SMD производства EPSTAR позволило достичь эффективности более 90 Лм/Вт. Экономия электроэнергии составит до 90% по сравнению с устаревшими аналогами. Специально разработанная конструкция светодиодной лампы позволила получить безопасный изолированный корпус с повышенным уровнем теплорассеивания. Достигнуто увеличение срока службы и понижение температуры работающей лампы. Продукция применяется в однофазных сетях переменного тока номинальным напряжением 230 В частотой 50 Гц и имеет сертификат соответствия ГОСТ.

ПРЕИМУЩЕСТВА:

- Сверхяркие SMD-светодиоды EPSTAR.
- Низкое энергопотребление (экономия электроэнергии до 90%).
- Стабильный уровень светового потока при пониженном и повышенном напряжении.
- Без мерцания и звука в рабочем режиме.
- Не светится при работе с индикаторным выключателем.
- Матовая колба лампы равномерно рассеивает испускаемый свет.
- Полная экологическая безопасность.
- Срок службы более 40 000 ч.
- Гарантийные обязательства составляют 2 года.



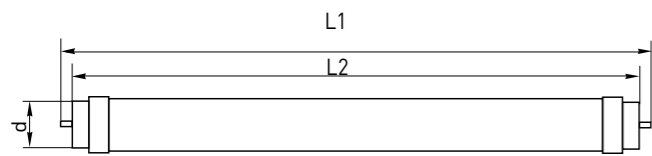
ГОСТ Р 54814 - 2011
ГОСТ Р МЭК 62560 - 2011
ГОСТ Р 54815 - 2011

Наименование	Тип трубки	Мощность, Вт	Цветовая температура, К	Световой поток, Лм	Тип цоколя	Масса нетто, кг	Артикул
Лампа светодиодная FLL-T8 10W 4000K, матовая, 0,6 м, G13, EKF	T8	10	4000	910	G13	0,15	FLL-T8-10-230-4000K-G13
Лампа светодиодная FLL-T8 10W 6500K, матовая, 0,6 м, G13, EKF	T8	10	6500	910	G13	0,15	FLL-T8-10-230-6500K-G13
Лампа светодиодная FLL-T8 20W 4000K, матовая, 1,2 м, G13, EKF	T8	20	4000	1850	G13	0,3	FLL-T8-20-230-4000K-G13
Лампа светодиодная FLL-T8 20W 6500K, матовая, 1,2 м, G13, EKF	T8	20	6500	1850	G13	0,3	FLL-T8-20-230-6500K-G13

ТЕХНИЧЕСКИЕ ХАРАКТЕРИСТИКИ

Параметры	Значения
Номинальное напряжение, В	230
Частота, Гц	50
Класс энергопотребления	A
Цветопередача, Ra	> 80

ГАБАРИТНЫЕ РАЗМЕРЫ



Артикул	Габаритные размеры, мм		Диаметр D, мм
	L1	L2	
FLL-T8-10-230-4000K-G13	604	590	28,5
FLL-T8-10-230-6500K-G13	604	590	28,5
FLL-T8-20-230-4000K-G13	1214	1200	28,5
FLL-T8-20-230-6500K-G13	1214	1200	28,5

ТИПОВЫЕ СХЕМЫ ПОДКЛЮЧЕНИЯ

Схема подключения лампы Т-8 для потолочного светильника «Армстронг»

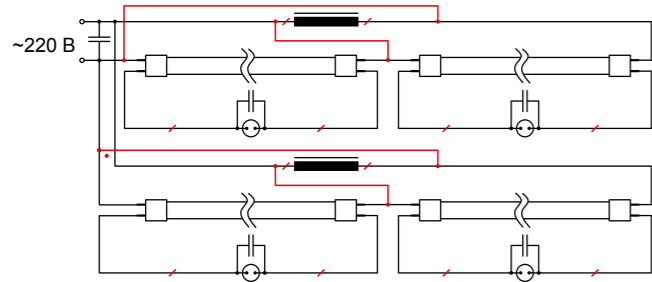


Схема подключения Т8 для светильника с одиночной лампой

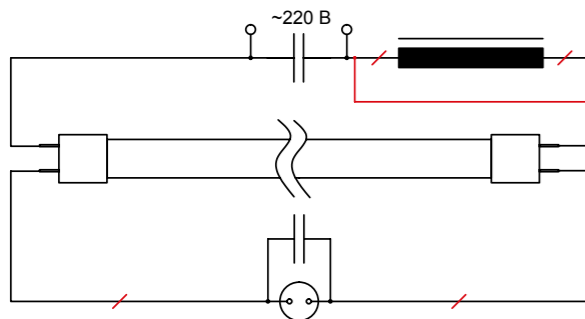
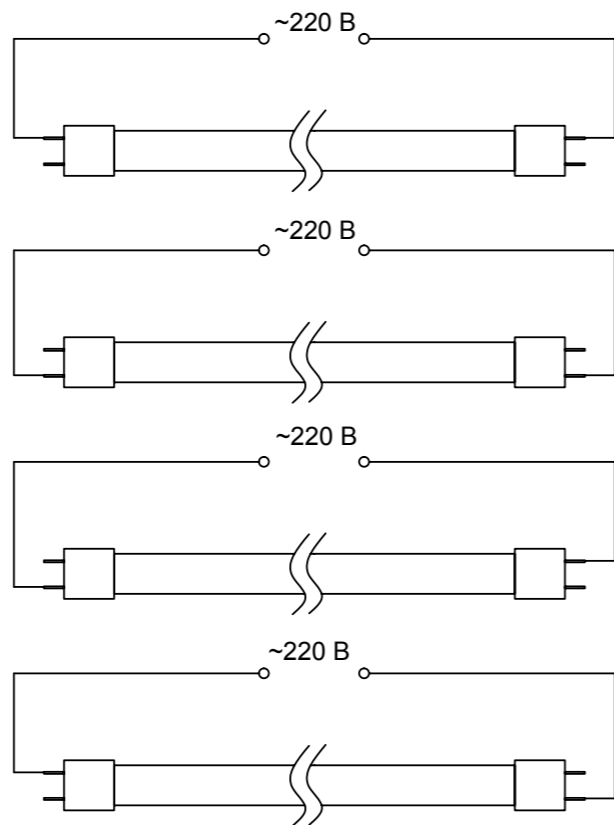


Схема подключения Т8 для светильника с одиночной лампой



Лампы энергосберегающие



Компактная люминесцентная лампа ЕКФ предназначена для использования в качестве основного или дополнительного источника света. Применяется как для внутреннего освещения в жилых помещениях, офисах, производственных и складских комплексах, торговых залах, так и для наружного освещения с использованием герметичных светильников. В лампах КЛЛ бренда ЕКФ используется люминофор с применением низкотемпературной амальгамной технологии. Данная технология позволяет обезопасить конечного потребителя при повреждении люминесцентной трубки, так как ртуть находится в связанном состоянии и ее количество снижено.

Энергосберегающие лампы ЕКФ Electrotechnica награждены медалью международной выставки «Электро-2011» в номинации «Лучшее электрооборудование-2011».

ПРЕИМУЩЕСТВА:

1. Сверхяркие SMD-светодиоды EPISTAR.
2. Низкое энергопотребление (экономия электроэнергии до 90%).
3. Стабильный уровень светового потока при пониженном и повышенном напряжении.
4. Без мерцания и звука в рабочем режиме.
5. Не светится при работе с индикаторным выключателем.
6. Матовая колба лампы равномерно рассеивает испускаемый свет.
7. Полная экологическая безопасность.
8. Срок службы более 40 000 ч.
9. Гарантийные обязательства составляют 2 года.



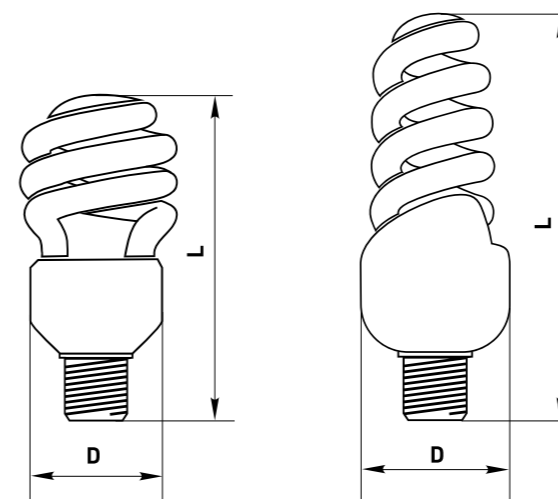
ГОСТ Р МЭК 60968, ГОСТ 12.2.007.13
 ГОСТ Р 51317.3.2 (МЭК 61000-3-2)
 ГОСТ Р 51317.3.3 (МЭК 61000-3-3)
 ГОСТ Р 51318.15 (СИСПР15-96)
 ГОСТ Р 51514 (МЭК 61547)



ТЕХНИЧЕСКИЕ ХАРАКТЕРИСТИКИ

Параметры	Значения		
Номинальное напряжение, В	230		
Частота, Гц	50/60		
Класс энергопотребления	А		
Цветовая температура, К	2700	4000	6500

ГАБАРИТНЫЕ И УСТАНОВОЧНЫЕ РАЗМЕРЫ



Мощность, Вт	Высота H, мм	Диаметр D, мм
Серия FS8-спираль 8000		
7	106	37
9	117	37
11	121	37
11	127	37
Серия HS8-спираль 8000		
11	121	42
15	133	42
20	134	55
25	140	55
30	147	60
Серия FS-спираль 10 000		
7	84	34
9	91	34
11	98	34
13	110	34
15	110	34
20	112	45
26	120	50
Серия HS-полуспираль 10 000		
11	91	46
15	100	46
20	114	54
25	124	54
30	150	60

Лампы энергосберегающие профессиональной серии FS



Компактная люминесцентная лампа ЕКF профессиональной серии предназначена для использования в качестве основного источника света. Применяется как для освещения производственных помещений, складских комплексов, офисов, торговых залов, так и для наружного освещения с использованием герметичных светильников. Особенностью ламп КЛЛ профессиональной серии является использование качественного электронного балласта с плавным пуском, защитой от электромагнитных помех, мерцания и возможностью старта от -25 °С. Продукция применяется в однофазных сетях переменного тока номинальным напряжением 230 В и частотой 50 Гц и имеет сертификат соответствия ГОСТ.

ПРЕИМУЩЕСТВА:

1. Класс энергоэффективности А.
2. Экономия электроэнергии до 85%.
3. Высокий коэффициент цветопередачи RA > 82.
4. Устройство плавного пуска, увеличивающее срок службы лампы (старт до 80% светового потока < 5 с).
5. Старты работы лампы от -25 °С.
6. Энергосберегающая лампа комфортна для глаз и не создает мерцания.
7. Энергосберегающая лампа выделяет значительно меньше тепла, чем газоразрядная лампа.
8. Отсутствие образования электромагнитных помех энергосберегающей лампой.
9. Работа энергосберегающей лампы при пониженном и повышенном напряжении.
10. Срок службы до 10 000 часов.

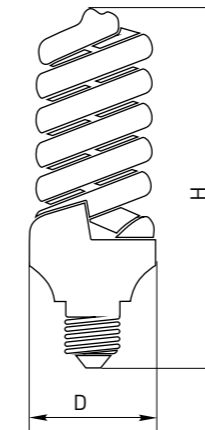
EAC ГОСТ РМЭК 60968-99, ГОСТ 12 2 007 13-2000
ГОСТ Р 51318 15-99 (СИСПР15-96)
ГОСТ Р 51514-99, ГОСТ Р 51317 3 2-2006
(МЭК 61000-3-2:2005) (Р п 6,7)
ГОСТ Р 51317 3 3-2008 (МЭК 61000-3-3:2005)

Наименование	Мощность, Вт	Эквивалент мощности, Вт	Цветовая температура, К	Световой поток, Лм	Тип цоколя	Артикул
Лампа энергосберегающая, FS-спираль, 45W 4000K E27 10000h EKF	45	225	4000	3010	E27	FS-T4-45-840-E27
Лампа энергосберегающая, FS-спираль, 65W 4000K E27 10000h EKF	65	325	4000	3720	E27	FS-T4-65-840-E27
Лампа энергосберегающая, FS-спираль, 65W 6500K E27 10000h EKF	65	325	6500	3720	E27	FS-T4-65-865-E27
Лампа энергосберегающая, FS-спираль, 85W 4000K E27 10000h EKF	85	425	4000	4850	E27	FS-T5-85-840-E27
Лампа энергосберегающая, FS-спираль, 85W 6500K E27 10000h EKF	85	425	6500	4850	E27	FS-T5-85-865-E27
Лампа энергосберегающая, FS-спираль, 65W 4000K E40 10000h EKF	65	325	4000	3720	E40	FS-T4-65-840-E40
Лампа энергосберегающая, FS-спираль, 65W 6500K E40 10000h EKF	65	325	6500	3720	E40	FS-T4-65-865-E40
Лампа энергосберегающая, FS-спираль, 85W 4000K E40 10000h EKF	85	425	4000	4850	E40	FS-T5-85-840-E40
Лампа энергосберегающая, FS-спираль, 85W 6500K E40 10000h EKF	85	425	6500	4850	E40	FS-T5-85-865-E40
Лампа энергосберегающая, FS-спираль, 105W 4000K E40 10000h EKF	105	525	4000	6150	E40	FS-T5-105-840-E40
Лампа энергосберегающая, FS-спираль, 105W 6500K E40 10000h EKF	105	525	6500	6150	E40	FS-T5-105-865-E40
Лампа энергосберегающая, FS-спираль, 125W 4000K E40 10000h EKF	125	625	4000	7300	E40	FS-T5-125-840-E40
Лампа энергосберегающая, FS-спираль, 125W 6500K E40 10000h EKF	125	625	6500	7300	E40	FS-T5-125-865-E40

ТЕХНИЧЕСКИЕ ХАРАКТЕРИСТИКИ

Параметры	Значения
Номинальное напряжение, В	230
Частота, Гц	50
Класс энергопотребления	A
Цветовая температура, К	4000 6500

ГАБАРИТНЫЕ И УСТАНОВОЧНЫЕ РАЗМЕРЫ



Наименование	Высота L, мм	Диаметр D, мм
FS-T4-45-840-E27	190	83
FS-T4-65-840-E27	220	83
FS-T4-65-865-E27	220	83
FS-T5-85-840-E27	260	83
FS-T5-85-865-E27	260	83
FS-T4-65-840-E40	240	83
FS-T4-65-865-E40	240	83
FS-T5-85-840-E40	280	83
FS-T5-85-865-E40	280	83
FS-T5-105-840-E40	315	105
FS-T5-105-865-E40	315	105
FS-T5-125-840-E40	335	105
FS-T5-125-865-E40	335	105

ОСОБЕННОСТИ ЭКСПЛУАТАЦИИ И МОНТАЖА

1. Эксплуатация
 - Лампа ЕКF выпускается на высокотехнологичном современном оборудовании и проходит многоступенчатый контроль качества на каждом этапе производства.
 - Лампы ЕКF высокой мощности (от 45 Вт) снабжены системой плавного запуска, позволяющей лампе постепенно загораться в течение 5 секунд, что значительно продлевает срок службы и не ослепляет при включении.
 - Рабочая частота ламп ЕКF более 41 кГц, что полностью исключает эффект мерцания лампы, делая свет комфортным.
 - Равномерное распределение света по всей поверхности лампы с использованием современного люминофора класса А не слепит глаза, не портит зрение, и дает натуральный свет, приятный для глаз.
 - Уровень светоотдачи ламп ЕКF в 5-6 раз выше, чем у обычных ламп накаливания той же мощности, при этом рабочая температура ламп ЕКF значительно ниже, что позволяет использовать их в светильниках любых типов.
 - Лампы ЕКF могут работать как при пониженном, так и при повышенном напряжении сети.
 - Лампы ЕКF не создают электромагнитных помех.
 - Коэффициент цветопередачи ламп ЕКF Ra > 82, что обеспечивает естественное освещение и не меняет цветовое восприятие.
2. Установка
 - Перед установкой убедитесь, что светильник выключен.
 - Установите лампу, держа ее за пластиковое основание корпуса. Положение лампы в светильнике – любое.
 - Нельзя применять в светильниках с регуляторами света!
 - Не допускать попадания воды и других жидкостей!
 - Не вскрывать корпус лампы!
 - Запрещена утилизация с бытовыми отходами.



Лампы энергосберегающие неинтегрированные



Неинтегрированная люминесцентная лампа предназначена для использования в качестве основного или дополнительного освещения. Применяется для освещения как бытовых помещений, так и торгово-выставочных залов, производственных помещений и лестничных площадок. Служат источниками света в настольных лампах и светильниках различных конфигураций (встраиваемых, настенных и подвесных).
Неинтегрированные лампы не имеют встроенного пускорегулирующего аппарата (ПРА), и для работы им необходим светильник с соответствующим типом ПРА.

ПРЕИМУЩЕСТВА:

1. Класс энергоэффективности А.
2. Экономия электроэнергии до 85%.
3. Высокий коэффициент цветопередачи Ra > 82.
4. Энергосберегающая лампа комфортна для глаз и не создает мерцания.
5. Энергосберегающая лампа выделяет значительно меньше тепла, чем лампа накаливания.
6. Работа энергосберегающей лампы при пониженном и повышенном напряжении.
7. Срок службы до 10 000 часов.

EAC ГОСТ Р 51317.3.2-2006
ГОСТ Р 51317.3.3-2008
ГОСТ Р МЭК 61195-99
ГОСТ Р 51318.15-99

Изображение	Наименование	Мощность, Вт	Тип ПРА*	Эквивалент мощности, Вт	Цветовая температура, К	Световой поток, Лм	Тип цоколя	Номинальный средний срок службы, ч	Артикул
	PLS-неинтегр. 9W 2700K G23 10000h	9	ЭмПРА	45	2700	590	G23	10 000	PLS-9-827-G23
	PLS-неинтегр. 9W 4000K G23 10000h	9	ЭмПРА	45	4000	590	G23		PLS-9-840-G23
	PLS-неинтегр. 9W 6500K G23 10000h	9	ЭмПРА	45	6500	590	G23		PLS-9-865-G23
	PLS-неинтегр. 11W 2700K G23 10000h	11	ЭмПРА	55	2700	820	G23		PLS-11-827-G23
	PLS-неинтегр. 11W 4000K G23 10000h	11	ЭмПРА	55	4000	820	G23		PLS-11-840-G23
	PLS-неинтегр. 11W 6500K G23 10000h	11	ЭмПРА	55	6500	820	G23		PLS-11-865-G23
	PLC-неинтегр. 18W 4000K G24d 10000h	18	ЭмПРА	90	4000	1180	G24d-2		PLC-18-840-G24d
	PLC-неинтегр. 18W 4000K G24q 10000h	18	ЭПРА	90	4000	1180	G24q-2		PLC-18-840-G24q
	PLC-неинтегр. 26W 4000K G24d 10000h	26	ЭмПРА	130	4000	1760	G24d-3		PLC-26-840-G24d
	PLC-неинтегр. 26W 4000K G24q 10000h	26	ЭПРА	130	4000	1760	G24q-3		PLC-26-840-G24q

*ПРА – необходимый тип пускорегулирующего аппарата в светильнике.
ЭмПРА – электромагнитный ПРА.
ЭПРА – электронный ПРА.

ТЕХНИЧЕСКИЕ ХАРАКТЕРИСТИКИ

Параметры	Значения
Номинальное напряжение, В	230
Частота, Гц	50
Класс энергопотребления	A
Цветовая температура, К	2700 4000 6500

ГАБАРИТНЫЕ РАЗМЕРЫ

Мощность, Вт	Высота Н, мм	Диаметр D, мм
Серия PLS		
9	165	28
11	236	28
Серия PLC		
18	155	34
26	170	34

Светодиодная лента серии FLS профессиональная



Светодиодная лента серии FLS профессионального уровня представляет собой гибкую печатную плату с высокоэффективными светодиодами SMD производства EPSTAR. Питание ленты осуществляется постоянным током 12 В через драйвер* соответствующей мощности. Монтаж ленты осуществляется на любую чистую поверхность с помощью самоклеющейся основы производства 3М. В зависимости от степени защиты может монтироваться внутри (IP 20) или снаружи (IP 65) помещений.

Сфера применения:

- подсветка рекламных конструкций;
- декоративное освещение интерьеров и архитектурных элементов;
- автомобильный тюнинг;
- подсветка подвесных потолков;
- подсветка ниш, шкафов, рабочих поверхностей и т.д.

ПРЕИМУЩЕСТВА:

1. Сверхяркие SMD-светодиоды EPSTAR.
2. Низкое энергопотребление (экономия до 90%).
3. Простой и удобный монтаж.
4. Разъем JACK 5,5 у одноцветной ленты для быстрого подключения блока питания.
5. Белая PCB-плата, увеличивающая отражение света.
6. Самоклеющаяся основа 3М.
7. Широкий ассортиментный ряд.
8. Полная экологическая безопасность.
9. Срок службы более 50 000 ч.
10. Гарантийные обязательства составляют 2 года.

* В комплект не входят. Источники питания (драйвера).

Наименование	Кол-во СД шт/м	Мощность, Вт/м	Цвет	Степень защиты	Расстояние между диодами, мм	Минимальная длина отреза, мм	Артикул
FLS-3528 IP 20							
FLS-3528, 60 сд/м, 6Вт, 12В, IP 20, 5 м, красный	60	6	красный	IP 20	16,7	50	fls-3528-60-20-5m-r-6
FLS-3528, 60 сд/м, 6Вт, 12В, IP 20, 5 м, желтый			желтый				fls-3528-60-20-5m-y-6
FLS-3528, 60 сд/м, 6Вт, 12В, IP 20, 5 м, синий			синий				fls-3528-60-20-5m-b-6
FLS-3528, 60 сд/м, 6Вт, 12В, IP 20, 5 м, зеленый			зеленый				fls-3528-60-20-5m-g-6
FLS-3528, 60 сд/м, 6Вт, 12В, IP 20, 5 м, холодный белый			холодный белый (4000K)				fls-3528-60-20-5m-cw-6
FLS-3528, 60 сд/м, 6Вт, 12В, IP 20, 5 м, теплый белый			теплый белый (2700K)				fls-3528-60-20-5m-ww-6
FLS-3528, 120 сд/м, 9,6Вт, 12В, IP 20, 5 м, холодный белый	120	9,6	холодный белый (4000K)	IP 20	8,3	25	fls-3528-120-20-5m-cw
FLS-3528, 120 сд/м, 9,6Вт, 12В, IP 20, 5 м, теплый белый			теплый белый (2700K)				fls-3528-120-20-5m-ww
FLS-3528 IP 65							
FLS-3528, 60 сд/м, 6Вт, 12В, IP 65, 5 м, красный	60	6	красный	IP 65,	16,7	50	fls-3528-60-65-5m-r-6
FLS-3528, 60 сд/м, 6Вт, 12В, IP 65, 5 м, желтый			желтый				fls-3528-60-65-5m-y-6
FLS-3528, 60 сд/м, 6Вт, 12В, IP 65, 5 м, синий			синий				fls-3528-60-65-5m-b-6
FLS-3528, 60 сд/м, 6Вт, 12В, IP 65, 5 м, зеленый			зеленый				fls-3528-60-65-5m-g-6
FLS-3528, 60 сд/м, 6Вт, 12В, IP 65, 5 м, холодный белый			холодный белый (4000K)				fls-3528-60-65-5m-cw-6
FLS-3528, 60 сд/м, 6Вт, 12В, IP 65, 5 м, теплый белый			теплый белый (2700K)				fls-3528-60-65-5m-ww-6
FLS-3528, 120 сд/м, 9,6Вт, 12В, IP 65, 5 м, холодный белый	120	9,6	холодный белый (4000K)	IP 65,	8,3	25	fls-3528-120-65-5m-cw
FLS-3528, 120 сд/м, 9,6Вт, 12В, IP 65, 5 м, теплый белый			теплый белый (2700K)				fls-3528-120-65-5m-ww

Наименование	Кол-во СД шт/м	Мощность, Вт/м	Цвет	Степень защиты	Расстояние между диодами, мм	Минимальная длина отреза, мм	Артикул
FLS-5050 IP 20							
FLS-5050 30 сд/м 7,2Вт 12В IP 20, 5 м, красный	30	7,2	красный	IP 20	33,3	100	fls-5050-30-20-5m-r
FLS-5050 30 сд/м 7,2Вт 12В IP 20, 5 м, желтый			желтый				fls-5050-30-20-5m-y
FLS-5050 30 сд/м 7,2Вт 12В IP 20, 5 м, синий			синий				fls-5050-30-20-5m-b
FLS-5050 30 сд/м 7,2Вт 12В IP 20, 5 м, зеленый			зеленый				fls-5050-30-20-5m-g
FLS-5050 30 сд/м 7,2Вт 12В IP 20, 5 м, холодный белый			холодный белый (4000K)				fls-5050-30-20-5m-cw
FLS-5050 30 сд/м 7,2Вт 12В IP 20, 5 м, теплый белый			теплый белый (2700K)				fls-5050-30-20-5m-ww
FLS-5050 60 сд/м 14,4Вт 12В IP 20, 5 м, холодный белый	60	14,4	холодный белый (4000K)		16,7	50	fls-5050-60-20-5m-cw
FLS-5050 60 сд/м 14,4Вт 12В IP 20, 5 м, теплый белый			теплый белый (2700K)				fls-5050-60-20-5m-ww
FLS-5050 IP 65							
FLS-5050 30 сд/м 7,2Вт 12В IP 65, 5 м, красный	30	7,2	красный	IP 65	33,3	100	fls-5050-30-65-5m-r
FLS-5050 30 сд/м 7,2Вт 12В IP 65, 5 м, желтый			желтый				fls-5050-30-65-5m-y
FLS-5050 30 сд/м 7,2Вт 12В IP 65, 5 м, синий			синий				fls-5050-30-65-5m-b
FLS-5050 30 сд/м 7,2Вт 12В IP 65, 5 м, зеленый			зеленый				fls-5050-30-65-5m-g
FLS-5050 30 сд/м 7,2Вт 12В IP 65, 5 м, холодный белый			холодный белый (4000K)				fls-5050-30-65-5m-cw
FLS-5050 30 сд/м 7,2Вт 12В IP 65, 5 м, теплый белый			теплый белый (2700K)				fls-5050-30-65-5m-ww
FLS-5050 60 сд/м 14,4Вт 12В IP 65, 5 м, холодный белый	60	14,4	холодный белый (4000K)		16,7	50	fls-5050-60-65-5m-cw
FLS-5050 60 сд/м 14,4Вт 12В IP 65, 5 м, теплый белый			теплый белый (2700K)				fls-5050-60-65-5m-ww
FLS-5050-RGB IP 20, FLS-5050-RGB IP 65							
FLS-5050-RGB 30 сд/м 7,2Вт 12В IP 20, 5 м, RGB	30	7,2	RGB	20	33,3	100	fls-5050-30-20-5m-RGB
FLS-5050-RGB 30 сд/м 7,2Вт 12В IP 65, 5 м, RGB							fls-5050-30-65-5m-RGB
FLS-5050-RGB 60 сд/м 14,4Вт 12В IP 65, 5 м, RGB							60

ТЕХНИЧЕСКИЕ ХАРАКТЕРИСТИКИ

Параметры	Значения
Номинальное напряжение, В	12 DC
Источник света	SMD-светодиоды
Тип светодиодных чипов	SMD 3528 SMD 5050
Длина ленты, м	5
Ширина ленты, мм	10*
Световой поток, Лм/СД	5 15
Шаг резки, диодов	3
Угол светового потока	120°
Рабочая температура, °C	От -25 до +60
Степень защиты	IP 20 или IP 65
Срок службы светодиодов, ч.	50 000

* Для ленты 3528 IP 20 ширина составляет 8 мм. Температура установки более 10 °C.

ОСОБЕННОСТИ ЭКСПЛУАТАЦИИ И МОНТАЖА

Монтаж светодиодной ленты:

- Выберите место будущей установки светодиодной ленты компании EKF.
- Сделайте замеры для определения необходимой длины ленты. Если необходимо, сделайте отрез LED-ленты по специально намеченным меткам.
- Подготовьте монтажную поверхность, она должна быть гладкой, чистой и сухой. При необходимости, обезжирьте поверхность.
- Снимите защитное покрытие с клеящего основания LED-ленты. Закрепите ленту на поверхности.
- Соедините светодиодную ленту с источником питания (драйвером), соблюдая полярность. При необходимости используйте коннекторы-переходники.
- ВНИМАНИЕ!** Подключать светодиодную ленту только при отключенном питании! Для питания ленты использовать источники питания постоянного напряжения 12 В, соответствующей мощности (исходя из показателя мощности ленты на 1 м длины).
- Подключите источник питания к сети.

Не рекомендуется подключать последовательно более 5-ти метров лент.

Место разреза светодиодной ленты необходимо изолировать от влаги и пыли для поддержания заданной степени защиты.

ТИПОВАЯ КОМПЛЕКТАЦИЯ

- Антистатический пакет.
- Светодиодная лента на катушке с разъемом типа JACK 5,5.

Светодиодная лента серии FLS-ECO



Светодиодная лента серии FLS-ECO представляет собой гибкую печатную плату с высокоэффективными светодиодными чипами SMD производства CHIMEI. Питание ленты осуществляется постоянным током 12 В через драйвер* соответствующей мощности. Монтаж ленты осуществляется на любую чистую поверхность с помощью самоклеящейся основы 3М. В зависимости от степени защиты может монтироваться внутри (IP 20) или снаружи (IP 65) помещений.

- Сфера применения:
- подсветка рекламных конструкций;
 - декоративное освещение интерьеров и архитектурных элементов;
 - автомобильный тюнинг;
 - подсветка подвесных потолков;
 - подсветка ниш, шкафов, рабочих поверхностей и т. д.

ПРЕИМУЩЕСТВА:

- Сверхяркие SMD-светодиоды CHIMEI.
- Низкое энергопотребление (экономия до 90%).
- Простой и удобный монтаж.
- Белая PCB-плата, увеличивающая отражение света.
- Самоклеящаяся основа компании 3М.
- Широкий ассортиментный ряд.
- Полная экологическая безопасность.
- Малая кратность отгрузки.
- Срок службы более 50 000 ч.
- Гарантийные обязательства составляют 1 год.

EAC ГОСТ Р МЭК 62031
ГОСТ Р МЭК 60838-2-2



Наименование	Кол-во СД шт/м	Мощность, Вт/м	Цвет	Степень защиты	Расстояние между диодами, мм	Миним. длина отреза, мм	Артикул
FLS-3528-ECO IP 20							
FLS-3528-ECO 60 сд/м, 4,8Вт, 12В IP 20, 5 м, красный	60	4,8	красный	IP 20	16,5	50	fls-eco-3528-60-20-5m-r
FLS-3528-ECO 60 сд/м, 4,8Вт, 12В IP 20, 5 м, желтый			желтый				fls-eco-3528-60-20-5m-y
FLS-3528-ECO 60 сд/м, 4,8Вт, 12В IP 20, 5 м, синий			синий				fls-eco-3528-60-20-5m-b
FLS-3528-ECO 60 сд/м, 4,8Вт, 12В IP 20, 5 м, зеленый			зеленый				fls-eco-3528-60-20-5m-g
FLS-3528-ECO 60 сд/м, 4,8Вт, 12В IP 20, 5 м, холодный белый			холодный белый				fls-eco-3528-60-20-5m-cw
FLS-3528-ECO 60 сд/м, 4,8Вт, 12В IP 20, 5 м, теплый белый			теплый белый				fls-eco-3528-60-20-5m-ww
FLS-3528-ECO 120 сд/м, 9,6Вт, 12В IP 20, 5 м, холодный белый	120	9,6	холодный белый		8,2		fls-eco-3528-120-20-5m-cw
FLS-3528-ECO 120 сд/м, 9,6Вт, 12В IP 20, 5 м, теплый белый			теплый белый				fls-eco-3528-120-20-5m-ww
FLS-3528-ECO IP 65							
FLS-3528-ECO 60 сд/м, 4,8Вт, 12В IP 65, 5 м, красный	60	4,8	красный	IP 65	16,5	50	fls-eco-3528-60-65-5m-r
FLS-3528-ECO 60 сд/м, 4,8Вт, 12В IP 65, 5 м, желтый			желтый				fls-eco-3528-60-65-5m-y
FLS-3528-ECO 60 сд/м, 4,8Вт, 12В IP 65, 5 м, синий			синий				fls-eco-3528-60-65-5m-b
FLS-3528-ECO 60 сд/м, 4,8Вт, 12В IP 65, 5 м, зеленый			зеленый				fls-eco-3528-60-65-5m-g
FLS-3528-ECO 60 сд/м, 4,8Вт, 12В IP 65, 5 м, холодный белый			холодный белый				fls-eco-3528-60-65-5m-cw
FLS-3528-ECO 60 сд/м, 4,8Вт, 12В IP 65, 5 м, теплый белый			теплый белый				fls-eco-3528-60-65-5m-ww
FLS-3528-ECO 120 сд/м, 9,6Вт, 12В IP 65, 5 м, холодный белый	120	9,6	холодный белый		8,2		fls-eco-3528-120-65-5m-cw
FLS-3528-ECO 120 сд/м, 9,6Вт, 12В IP 65, 5 м, теплый белый			теплый белый				fls-eco-3528-120-65-5m-ww

Наименование	Кол-во СД шт/м	Мощность, Вт/м	Цвет	Степень защиты	Расстояние между диодами, мм	Миним. длина отреза, мм	Артикул
FLS-5050-ECO IP20							
FLS-5050-ECO 30 сд/м, 7,2Вт 12 В, IP 20, 5 м, красный	30	7,2	красный	IP 20	33,0	100	fls-eco-5050-30-20-5m-r
FLS-5050-ECO 30 сд/м, 7,2Вт 12 В, IP 20, 5 м, желтый			желтый				fls-eco-5050-30-20-5m-y
FLS-5050-ECO 30 сд/м, 7,2Вт 12 В, IP 20, 5 м, синий			синий				fls-eco-5050-30-20-5m-b
FLS-5050-ECO 30 сд/м, 7,2Вт 12 В, IP 20, 5 м, зеленый			зеленый				fls-eco-5050-30-20-5m-g
FLS-5050-ECO 30 сд/м, 7,2Вт 12 В, IP 20, 5 м, холодный белый			холодный белый				fls-eco-5050-30-20-5m-cw
FLS-5050-ECO 30 сд/м, 7,2Вт 12 В, IP 20, 5 м, теплый белый			теплый белый				fls-eco-5050-30-20-5m-ww
FLS-5050-ECO 60 сд/м, 14,4Вт 12 В, IP 20, 5 м, холодный белый	60	14,4	холодный белый		16,5		fls-eco-5050-60-20-5m-cw
FLS-5050-ECO 60 сд/м, 14,4Вт 12 В, IP 20, 5 м, теплый белый			теплый белый				fls-eco-5050-60-20-5m-ww

FLS-5050-ECO IP 65,							
FLS-5050-ECO 30 сд/м, 7,2Вт 12 В, IP 65, 5 м, красный	30	7,2	красный	IP 65	33,0	100	fls-eco-5050-30-65-5m-r
FLS-5050-ECO 30 сд/м, 7,2Вт 12 В, IP 65, 5 м, желтый			желтый				fls-eco-5050-30-65-5m-y
FLS-5050-ECO 30 сд/м, 7,2Вт 12 В, IP 65, 5 м, синий			синий				fls-eco-5050-30-65-5m-b
FLS-5050-ECO 30 сд/м, 7,2Вт 12 В, IP 65, 5 м, зеленый			зеленый				fls-eco-5050-30-65-5m-g
FLS-5050-ECO 30 сд/м, 7,2Вт 12 В, IP 65, 5 м, холодный белый			холодный белый				fls-eco-5050-30-65-5m-cw
FLS-5050-ECO 30 сд/м, 7,2Вт 12 В, IP 65, 5 м, теплый белый			теплый белый				fls-eco-5050-30-65-5m-ww
FLS-5050-ECO 60 сд/м, 14,4Вт 12 В, IP 65, 5 м, холодный белый	60	14,4	холодный белый		16,5		fls-eco-5050-60-65-5m-cw
FLS-5050-ECO 60 сд/м, 14,4Вт 12 В, IP 65, 5 м, теплый белый			теплый белый				fls-eco-5050-60-65-5m-ww

FLS-5050-ECO-RGB IP 20,							
FLS-5050-ECO-RGB 30 сд/м, 7,2Вт 12 В, IP 20, 5 м, RGB EKF	30	7,2	RGB	IP 20	33,0	100	fls-eco-5050-30-20-5m-RGB
FLS-5050-ECO-RGB 60 сд/м, 14,4Вт 12 В, IP 20, 5 м, RGB EKF	60	14,4			16,5		fls-eco-5050-60-20-5m-RGB

FLS-5050-ECO-RGB IP 65,							
FLS-5050-ECO-RGB 30 сд/м, 7,2Вт 12 В, IP 65, 5 м, RGB EKF	30	7,2	RGB	IP 65	33,0	100	fls-eco-5050-30-65-5m-RGB
FLS-5050-ECO-RGB 60 сд/м, 14,4Вт 12 В, IP 65, 5 м, RGB EKF	60	14,4			16,5		fls-eco-5050-60-65-5m-RGB

ТЕХНИЧЕСКИЕ ХАРАКТЕРИСТИКИ

Параметры	Значения	
Номинальное напряжение, В	12 DC	
Источник света	SMD-светодиоды	
Тип светодиодных чипов	SMD 3528	SMD 5050
Ширина ленты, мм	8	10
Световой поток, Лм/СД	4	13
Шаг резки, диодов	3	
Угол светового потока	120°	
Рабочая температура, °С	От -25 до 60	
Степень защиты	IP 20 или IP 65	
Срок службы светодиодов, ч.	50 000	

* Для ленты 3528-ECO IP 20 ширина составляет 8 мм. Температура установки более 10 °С.

ВНИМАНИЕ! Подключать светодиодную ленту только при отключенном питании! Для питания ленты использовать источники питания постоянного напряжения 12 В, соответствующей мощности (исходя из показателя мощности ленты на 1 м длины).

ТИПОВАЯ КОМПЛЕКТАЦИЯ

1. Антистатический пакет.
2. Светодиодная лента на катушке.

Комплекты светодиодной ленты и драйвера серии FLS-Set



Готовое решение, состоящее из светодиодной ленты, драйвера и контроллера (для RGB ленты). Комплект включает в себя 4 отрезка по 30 см или 1 отрезок длиной 5 м, в зависимости от модели. Комплекты позволяют без приобретения дополнительных аксессуаров создавать разнообразные световые решения для интерьерного и наружного освещения.

- Сфера применения:
- подсветка рекламных конструкций;
 - декоративное освещение интерьеров и архитектурных элементов;
 - автомобильный тюнинг;
 - подсветка подвесных потолков;
 - подсветка ниш, шкафов, рабочих поверхностей и т. д.

ПРЕИМУЩЕСТВА:

1. Готовое решение «Все в одном».
2. Удобство монтажа и быстрое подключение.
3. 16 моделей в ассортименте - возможность выбора комплектации для конкретного применения.
4. Надежность крепления - клейкая основа «3М».
5. Продукция упакована в информативный блистер для выгодного представления в рознице.



ГОСТ Р МЭК 62031
ГОСТ Р МЭК 60838-2-2

Наименование	Комплектация	Цвет	Кол-во СД шт/м	Мощность, Вт	Степень защиты	Длина, м	Артикул	
Комплект: лента светодиодная FLS-3528, 60 сд/м, 4,8 Вт, 12 В, IP 20, 5 м, теплый белый и драйвер EKF	5 м. ленты, драйвер	теплый белый	60	4,8	IP 20	5	fls-set-3528-60-20-5m-ww	
Комплект: лента светодиодная FLS-3528, 60 сд/м, 4,8 Вт, 12 В, IP 20, 5 м, холодный белый и драйвер EKF		холодный белый					fls-set-3528-60-20-5m-w	
Комплект: лента светодиодная FLS-3528, 60 сд/м, 4,8 Вт, 12 В, IP 65, 5 м, теплый белый и драйвер EKF		теплый белый			IP 65	fls-set-3528-60-65-5m-ww		
Комплект: лента светодиодная FLS-3528, 60 сд/м, 4,8 Вт, 12 В, IP 65, 5 м, холодный белый и драйвер EKF		холодный белый				fls-set-3528-60-65-5m-w		
Комплект: лента светодиодная FLS-5050, 30 сд/м, 7,2 Вт, 12 В, IP 20, 3 м, RGB, драйвер и ИК контроллер EKF	3 м. ленты, драйвер, ИК-контроллер	RGB	30	7,2	IP 20	3	fls-set-5050-30-20-3m-RGB	
Комплект: лента светодиодная FLS-5050, 30 сд/м, 7,2 Вт, 12 В, IP 65, 3 м., RGB, драйвер и ИК контроллер EKF							IP 65	fls-set-5050-30-65-3m-RGB
Комплект: лента светодиодная FLS-5050, 30 сд/м, 7,2 Вт, 12 В, IP 20, 5 м., RGB, драйвер и ИК контроллер EKF	5 м. ленты, драйвер, ИК-контроллер	RGB	30	7,2	IP 20	5	fls-set-5050-30-20-5m-RGB	
Комплект: лента светодиодная FLS-5050, 30 сд/м, 7,2 Вт, 12 В, IP 65, 5 м. RGB, драйвер и ИК контроллер EKF							IP 65	fls-set-5050-30-65-5m-RGB
Комплект: лента светодиодная FLS-5050, 30 сд/м, 7,2 Вт, 12 В, IP 20, 4 x 0,3 м. желтый и драйвер EKF	4 x 0,3 м. ленты, драйвер	желтый	30	7,2	IP 20	4 x 0,3	fls-set-5050-30-20-4x0.3m-y	
Комплект: лента светодиодная FLS-5050, 30 сд/м, 7,2 Вт, 12 В, IP 20, 4 x 0,3 м. зеленый и драйвер EKF		зеленый					fls-set-5050-30-20-4x0.3m-g	
Комплект: лента светодиодная FLS-5050, 30 сд/м, 7,2 Вт, 12 В, IP 20, 4 x 0,3 м. красный и драйвер EKF		красный					fls-set-5050-30-20-4x0.3m-r	
Комплект: лента светодиодная FLS-5050, 30 сд/м, 7,2 Вт, 12 В, IP 20, 4 x 0,3 м. синий и драйвер EKF		синий					fls-set-5050-30-20-4x0.3m-b	
Комплект: лента светодиодная FLS-5050, 30 сд/м, 7,2 Вт, 12 В, IP 20, 4 x 0,3 м. теплый белый и драйвер EKF		теплый белый					fls-set-5050-30-20-4x0.3m-ww	
Комплект: лента светодиодная FLS-5050, 30 сд/м, 7,2 Вт, 12 В, IP 20, 4 x 0,3 м. холодный белый и драйвер EKF		холодный белый					fls-set-5050-30-20-4x0.3m-w	
Комплект: лента светодиодная FLS-5050, 30 сд/м, 7,2 Вт, 12 В, IP 65, 4 x 0,3 м. теплый белый и драйвер EKF		теплый белый					IP 65	fls-set-5050-30-65-4x0.3m-ww
Комплект: лента светодиодная FLS-5050, 30 сд/м, 7,2 Вт, 12 В, IP 65, 4 x 0,3 м. холодный белый и драйвер EKF		холодный белый						fls-set-5050-30-65-4x0.3m-w

Коннекторы для светодиодной ленты серии FLS

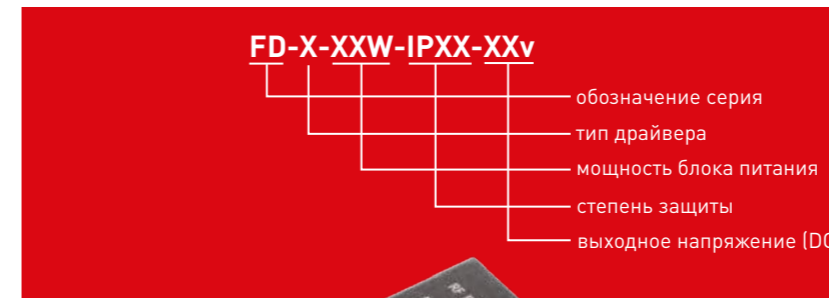


Коннекторы для светодиодной ленты серии FLS бренда EKF предназначены для соединения лент между собой или с блоком питания (драйвер). Коннекторы обеспечивают соединение без пайки. Длина составляет 150 мм. Коннекторы поставляются в индивидуальном пакете по 5 штук.



Изображение	Номенклатура	Артикул
	Коннектор для соединения LED-ленты с источником питания, JACK (female) 5,5 мм, шириной 8 мм	flsc-8-jack-w-pc-IP20
	Коннектор для гибкого соединения двух LED-лент шириной 8 мм	flsc-8-pc-w-pc-IP20
	Коннектор для соединения LED-ленты с источником питания шириной 8 мм	flsc-8-w-pc-IP20
	Коннектор для жесткого соединения двух LED-лент шириной 8 мм	flsc-8-pc-pc
	Коннектор для соединения LED-ленты с источником питания, JACK (female) 5,5 мм, шириной 10 мм	flsc-10-jack-w-pc-IP20
	Коннектор для гибкого соединения двух LED-лент шириной 10 мм	flsc-10-pc-w-pc-IP20
	Коннектор для соединения LED-ленты с источником питания шириной 10 мм	flsc-10-w-pc-IP20
	Коннектор для жесткого соединения двух LED-лент шириной 10 мм	flsc-10-pc-pc
	Коннектор для гибкого соединения двух RGB LED-лент шириной 10 мм	flsc-RGB-pc-w-pc-IP20
	Коннектор для соединения RGB LED-ленты с источником питания шириной 10 мм	flsc-RGB-w-pc-IP20
	Коннектор для жесткого соединения двух RGB LED-лент	flsc-RGB-pc-pc
	Скоба для закрепления светодиодной ленты (до 11 мм)	flsc-11-clip

Драйверы для светодиодной ленты серии FD



Драйверы серии FD-P (источники постоянного напряжения 12 В) предназначены для стабильного питания светодиодной ленты, модулей и ламп 12В DC. Блоки питания оснащены защитой от перегрузки, короткого замыкания и термостабилизации.

Драйверы интерьерные серии FD-E с вилкой и кабелем с выключателем подходят для применения потребителями, не имеющими опыта монтажа электротехнического оборудования. Соединение со светодиодной лентой серии FLS осуществляется с помощью разъема JACK 5,5 male на конце провода.

Драйверы профессиональные серии FD-IP IP 20 предназначены для использования внутри помещений, имеют степень защиты от влаги и пыли IP 20.

Драйверы профессиональные серии FD-IP IP 67 предназначены для использования как внутри помещений с повышенной влажностью и содержанием пыли, так и снаружи. Имеют степень защиты от влаги и пыли IP 67. Неразборный металлический корпус драйвера имеет теплоотводящие ребра.

Драйверы-контроллеры для цветной LED-ленты серии FD-CRGB предназначены для управления цветной (RGB) светодиодной лентой или LED-модулями. С помощью данного контроллера возможно изменять уровень яркости, цвет свечения и задавать определенные световые сцены. Доступно до 16 статических и 14 динамических световых сцен. Управление осуществляется с пульта дистанционного управления по инфракрасному каналу (FD-CRGB72ir-IP20-12v) или радиоканалом (FD-CRGB72ir-IP20-12v и FD-CRGB216rf-IP20-12v).

ПРЕИМУЩЕСТВА:

1. Разработаны специально для источников света на основе светодиодов.
2. КПД до 95%.
3. Степень защиты от влаги и пыли до IP 67.
4. Простой и удобный монтаж.
5. Широкий ассортиментный ряд.
6. Срок службы более 30 000 ч.
7. Гарантийные обязательства составляют 1 год.



ГОСТ Р МЭК 61347-2-13,
ГОСТ Р МЭК 62384-2011

Изображения	Наименование	Мощность, Вт	Выходной ток, А	Степень защиты	Масса нетто, кг	Артикул
	Драйвер интерьерный 24 Вт, IP 20, 12В EKF	24	2,0	IP 20	0,144	FD-E-24W-IP20-12v
	Драйвер интерьерный 36 Вт, IP 20, 12В EKF	36	3,0	IP 20	0,200	FD-E-36W-IP20-12v
	Драйвер интерьерный 60 Вт, IP 20, 12В EKF	60	5,0	IP 20	0,260	FD-E-60W-IP20-12v

Изображения	Наименование	Мощность, Вт	Выходной ток, А	Степень защиты	Масса нетто, кг	Артикул
Драйверы профессиональные серии FD-P IP20						
	Драйвер профессиональный 30Вт IP 20, 12В EKF	30	2,5	IP 20	0,160	FD-P-30W-IP20-12v
	Драйвер профессиональный 60Вт IP 20, 12В EKF	60	5,0	IP 20	0,260	FD-P-60W-IP20-12v
	Драйвер профессиональный 100Вт IP 20, 12В EKF	100	8,3	IP 20	0,500	FD-P-100W-IP20-12v
	Драйвер профессиональный 120Вт IP 20, 12В EKF	120	10,0	IP 20	0,530	FD-P-120W-IP20-12v
	Драйвер профессиональный 150Вт IP 20, 12В EKF	150	12,5	IP 20	0,650	FD-P-150W-IP20-12v
	Драйвер профессиональный 240Вт IP 20, 12В EKF	240	20,0	IP 20	0,850	FD-P-240W-IP20-12v
	Драйвер профессиональный 300Вт IP 20, 12В EKF	300	25,0	IP 20	0,950	FD-P-300W-IP20-12v
	Драйвер профессиональный 350Вт IP 20, 12В EKF	350	29,2	IP 20	1,05	FD-P-350W-IP20-12v

Драйверы профессиональные серии FD-P IP67						
	Драйвер профессиональный 30Вт IP 67, 12В EKF	30	2,5	IP 67	0,310	FD-P-30W-IP67-12v
	Драйвер профессиональный 40Вт IP 67, 12В EKF	40	3,3	IP 67	0,460	FD-P-40W-IP67-12v
	Драйвер профессиональный 60Вт IP 67, 12В EKF	60	5,0	IP 67	0,875	FD-P-60W-IP67-12v
	Драйвер профессиональный 100Вт IP 67, 12В EKF	100	8,3	IP 67	1,333	FD-P-100W-IP67-12v
	Драйвер профессиональный 150Вт IP 67, 12В EKF	150	12,5	IP 67	1,333	FD-P-150W-IP67-12v
	Драйвер профессиональный 200Вт IP 67, 12В EKF	200	16,7	IP 67	1,48	FD-P-200W-IP67-12v

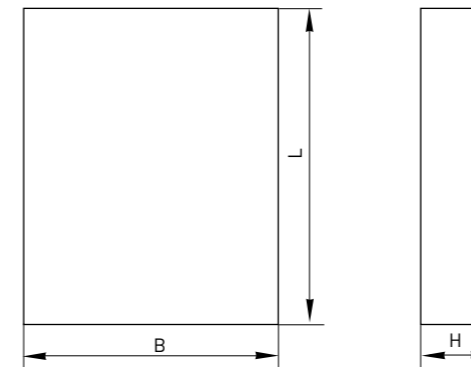
Драйверы-контроллеры для цветной LED-ленты серии FD-C RGB						
	Драйвер-контроллер для RGB LED-ленты 72 Вт, IP 20, 12 В с ИК пультом	72	3 x 2,0	IP 20	0,085	FD-CRGB72ir-IP20-12v

Драйверы-контроллеры для цветной LED-ленты серии FD-C RGB						
	Драйвер-контроллер для RGB LED-ленты 144 Вт, IP 20, 12В с радиопультом	144	3 x 4,0	IP 20	0,165	FD-CRGB144rf-IP20-12v
	Драйвер-контроллер для цветной светодиодной ленты 216 Вт, IP 20, 12 В с сенсорным пультом EKF	216/432	18	IP 20	0,26	FD-CRGB216rf-IP20-12v

ТЕХНИЧЕСКИЕ ХАРАКТЕРИСТИКИ

Параметры	Значения			
	FD-E	FD-P IP 20	FD-P IP 67	FD-C RGB
Входное напряжение, В	100-240	176-264	176-264	12/24 DC
Выходное напряжение, В	12 DC			12/24 DC
Частота входного напряжения, Гц	50/60			

ГАБАРИТНЫЕ И УСТАНОВОЧНЫЕ РАЗМЕРЫ



Артикул	Размеры, мм		
	L	B	H

Драйверы интерьерные серии FD-E			
fd-E-24W-IP20-12v	73	27	42
fd-E-36W-IP20-12v	118	54	34
fd-E-60W-IP20-12v	120	58	38

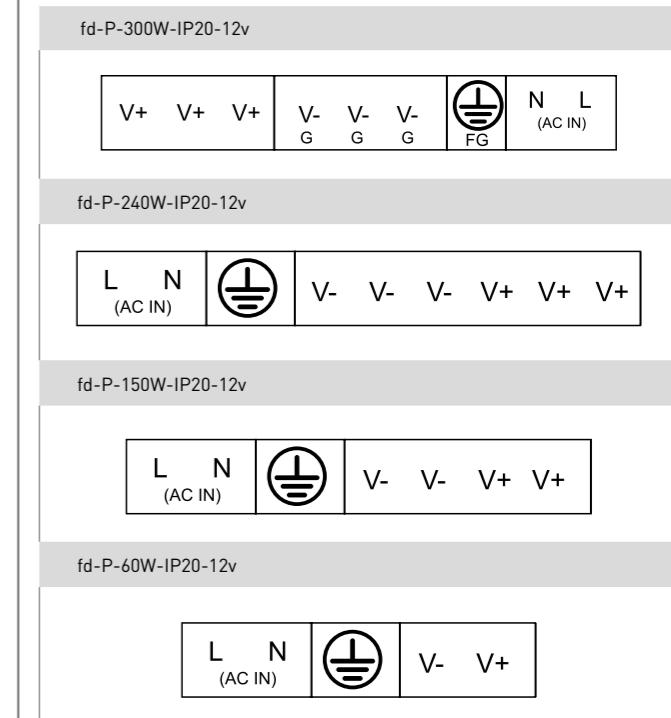
Драйверы профессиональные серии FD-P IP 20			
fd-P-30W-IP20-12v	85	58	38
fd-P-60W-IP20-12v	110	78	38
fd-P-100W-IP20-12v	160	98	42
fd-P-120W-IP20-12v	160	98	42
fd-P-150W-IP20-12v	200	96	42
fd-P-240W-IP20-12v	200	110	48
fd-P-300W-IP20-12v	215	115	48
FD-P-350W-IP20-12v	215	115	48

Драйверы профессиональные серии FD-P IP 67			
fd-P-30W-IP67-12v	200	30	20
fd-P-40W-IP67-12v	230	40	22
fd-P-60W-IP67-12v	150	72	45
fd-P-100W-IP67-12v	225	70	45
fd-P-150W-IP67-12v	225	70	45
FD-P-200W-IP67-12v	230	120	58

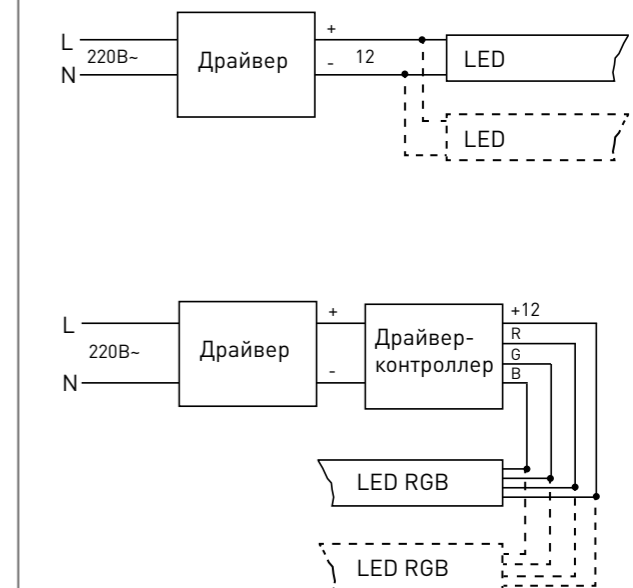
Драйверы-контроллеры для цветной LED-ленты серии FD-C RGB			
fd-crgb72ir-IP20-12v	62	35	23
fd-crgb144rf-IP20-12v	89,5	70	28,5
FD-CRGB216rf-IP20-12v	127	42	33

ТИПОВЫЕ СХЕМЫ ПОДКЛЮЧЕНИЯ

Драйверы профессиональные серии FD-P IP20 мощностью 100, 120 и 150 Вт оснащены двумя выходными линиями, 240 и 300 Вт тремя.



Драйверы профессиональные серии FD-P IP 67 мощностью 60, 100, 150 и 200 Вт оснащены двумя выходными линиями.



ТИПОВАЯ КОМПЛЕКТАЦИЯ

1. Драйвер.
2. Паспорт.

СВЕТИЛЬНИКИ И УПРАВЛЕНИЕ ОСВЕЩЕНИЕМ

8



СВЕТИЛЬНИКИ РАСТРОВЫЕ

стр 422-427

Светильники светодиодные растровые серии FLL-595. 424
Светильники светодиодные растровые серии FLL-595-RF. 426



СВЕТИЛЬНИКИ КОМПАКТНЫЕ

стр 428-431

Светильники компактные светодиодные серии CLA-LED (ЛПО). 428
Светильники компактные светодиодные серии CLR-LED (ЛПО) 429
Светильники компактные люминесцентные (ЛПО) 430



ПАНЕЛИ СВЕТОДИОДНЫЕ

стр 432-435

Панели светодиодные серии FLP-R 432
Панели светодиодные серии FLP-S 434



СВЕТИЛЬНИКИ «ДАУНЛАЙТ»

стр 436-437

Светильники светодиодные «Даунлайт» серии FLD 436



АВАРИЙНОЕ ОСВЕЩЕНИЕ

стр 438-445

Светильники аварийного освещения серии ELES 438
Пиктограммы для светильника аварийного освещения
серии ELES 439
Светильники аварийного освещения серии ESC 440
Светильники светодиодные с аварийным блоком питания
серии ELP-LED 442
Светильник с аварийным блоком питания серии ELP. 444



СВЕТИЛЬНИКИ ПЕРЕНОСНЫЕ

стр 446-448

Светильники светодиодные переносные серии PL-LED. 446
Светильники переносные серии PL 447



СВЕТИЛЬНИКИ ДЛЯ ЖКХ

стр 449-455

Светильники светодиодные ЖКХ IP65 серии PWD 449
Светильники пылевлагозащищенные серии BLS. 451
Светильники с датчиком движения серии LMS. 453



УПРАВЛЕНИЕ ОСВЕЩЕНИЕМ

стр 456-463

Датчики движения микроволновые серии MW 456
Датчики движения инфракрасные серии MS 458
Фотореле 462

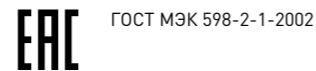
Светильники светодиодные растровые серии FLL-595



Светодиодные растровые светильники серии FLL-595 предназначены для замены устаревших люминесцентных светильников ЛВО 4 x18, встраиваемых в подвесные потолки типа «Армстронг». Применяются для освещения общественных, офисных и административных помещений, торговых центров и магазинов. Источником света являются светодиодные чипы типа SMD. Светильники имеют стандартные размеры, что позволяет легко устанавливать их в потолки типа «Армстронг». Продукция применяется в однофазных сетях переменного тока номинальным напряжением 230 В частотой 50 Гц и имеет сертификат соответствия ГОСТ.

ПРЕИМУЩЕСТВА:

1. Существенная экономия электроэнергии до 90%.
2. Высокоэффективные SMD-светодиоды 90 лм/Вт.
3. Пульсации составляют менее 1%.
4. Штампованный корпус.
5. Стабильный уровень светового потока при пониженном и повышенном напряжении сети.
6. Светильники не нуждаются в обслуживании, замене и утилизации ламп.
7. Отражатели направленной формы – эффективное распределение световых потоков.
8. Изолированный драйвер.
9. Гарантийные обязательства составляют 3 года.

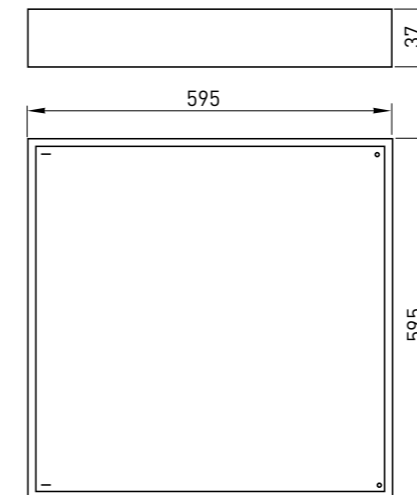


Изображение	Наименование	Тип рассеивателя	Мощность, Вт	Цветовая температура, К	Световой поток, Лм	Артикул
	Светодиод. растр. светильник 30 Вт Матовый серии FLL-595	Матовый	30	4000	2800	FLL-595-30-230-4000K-FR
	Светодиод. растр. светильник 40 Вт Матовый серии FLL-595		40		3300	FLL-595-40-230-4000K-FR
	Светодиод. растр. светильник 30 Вт призма серии FLL-595	Призма	30	4000	3000	FLL-595-30-230-4000K-PR
	Светодиод. растр. светильник 40 Вт призма серии FLL-595		40		3500	FLL-595-40-230-4000K-PR
	Светодиод. растр. светильник 30 Вт решетка серии FLL-595	Решетка	30	4000	2800	FLL-595-30-230-4000K-GR
	Светодиод. растр. светильник 40 Вт решетка серии FLL-595		40		3300	FLL-595-40-230-4000K-GR

ТЕХНИЧЕСКИЕ ХАРАКТЕРИСТИКИ

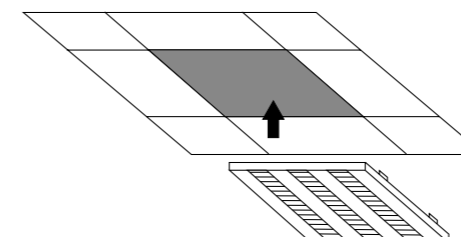
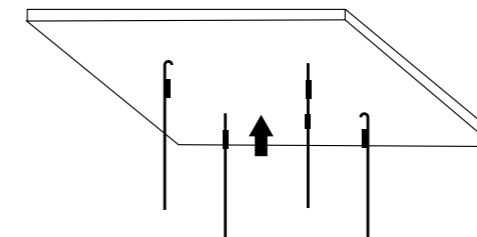
Параметры	Значения
Номинальное напряжение, В	230 (50/60 Гц)
Номинальный потребляемый ток, мА	150
Коэффициент пульсаций, %	< 1
Эффективность световая	> 0,90
Тип светодиодов	SMD
Индекс цветопередачи, Ra	> 80
Диапазон рабочих температур, С°	От +1 до +40
Материал корпуса	Штампованный алюминий
Степень защиты	IP 40
Цвет изделия	Белый
Способ установки	Потолок (подвесной / встраиваемый)
Срок службы, ч	40 000
Масса нетто, кг	3.0
Климатическое исполнение и категория размещения	УХЛ 4

ГАБАРИТНЫЕ И УСТАНОВОЧНЫЕ РАЗМЕРЫ

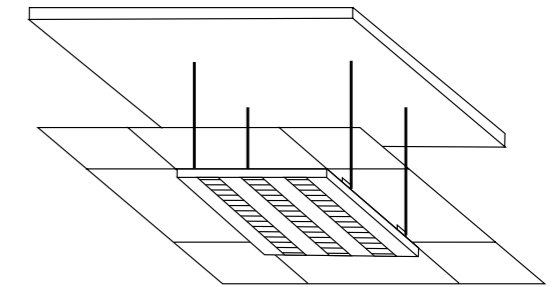


ОСОБЕННОСТИ ЭКСПЛУАТАЦИИ И МОНТАЖА

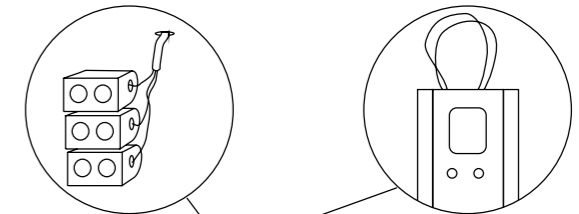
1. Закрепите подвесную систему на потолке.
2. Подготовьте место в подвесном потолке под светильник, при необходимости удалите старый светильник.



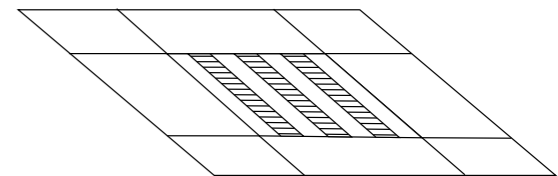
3. Снимите часть панелей потолка для удобного подхода. Закрепите светильник на подвесной системе. Уложите светильник на потолочный профиль.



4. Подключите светильник к сети через клеммную колодку на задней стороне светильника. **ВНИМАНИЕ!** При этом обязательно обесточьте подключаемую линию.



5. Уложите потолок в ячейки и подайте питание.



ТИПОВАЯ КОМПЛЕКТАЦИЯ

1. Светильник.
2. Клеммная колодка.
3. Паспорт.

Светильники светодиодные растровые серии FLL-595-RF



Светодиодные растровые светильники серии FLL-595-RF предназначены для замены устаревших люминесцентных светильников ЛВО 4 x18, встраиваемых в подвесные потолки типа «Армстронг». Применяются для освещения общественных, офисных и административных помещений, торговых центров и магазинов. Источниками света являются светодиодные чипы типа SMD бренда LG. Светильники имеют стандартные размеры, что позволяет легко устанавливать их в потолки типа «Армстронг». Благодаря улучшенной конструкции, данные светильники могут устанавливаться, встраиваемым, накладным и подвесным способом. Продукция применяется в однофазных сетях переменного тока номинальным напряжением 230 В частотой 50 Гц и имеет сертификат соответствия ГОСТ.

ПРЕИМУЩЕСТВА:

1. Собственное производство в России – оперативность поставок и возможность изменения конструкции под заказчика.
2. Существенная экономия электроэнергии до 90%.
3. SMD-светодиоды LG обеспечивают высокий уровень светового потока.
4. Пульсации составляют менее 1%.
5. Высокий индекс цветопередачи.
6. Стабильность светового потока при пониженном и повышенном напряжении сети.
7. Универсальность – возможность встраиваемого, накладного и подвесного монтажа.
8. Срок службы 50 000 часов.
9. Гарантийные обязательства составляют 3 года.

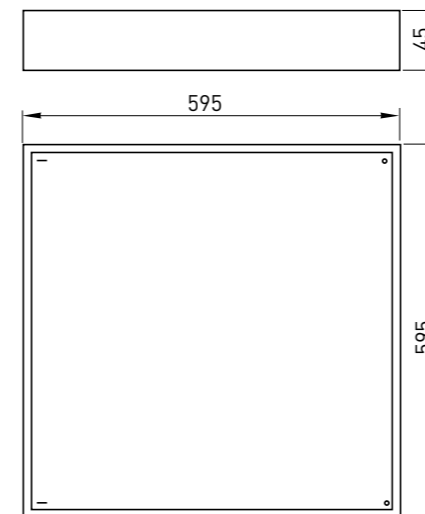
EAC ГОСТ МЭК 598-2-1-2002

Изображение	Наименование	Тип рассеивателя	Мощность, Вт	Цветовая температура, К	Световой поток, Лм	Масса нетто, кг	Артикул
	Светодиод. растр. светильник 40 Вт кол. лед, FLL-595-RF	Колотый лед	40	4000	3500	4,0	FLL-595-RF-40-230-4000K-CI
	Светодиод. растр. светильник 40 Вт призма, FLL-595-RF	Призма					FLL-595-RF-40-230-4000K-PR

ТЕХНИЧЕСКИЕ ХАРАКТЕРИСТИКИ

Параметры	Значения
Номинальное напряжение, В	230 (50/60 Гц)
Номинальный потребляемый ток, мА	200
Коэффициент пульсаций, %	< 1
Эффективность световая	> 0,90
Тип светодиодов	SMD LG
Индекс цветопередачи, Ra	> 80
Диапазон рабочих температур, С°	от +1 до +40
Материал корпуса	металл
Степень защиты	IP20
Цвет изделия	белый
Способ установки	потолок (подвесной / накладной / встраиваемый)
Срок службы, ч	50 000
Климатическое исполнение и категория размещения	УХЛ4

ГАБАРИТНЫЕ И УСТАНОВОЧНЫЕ РАЗМЕРЫ

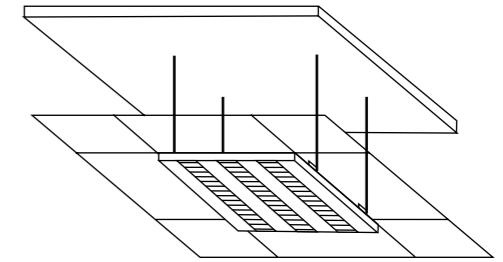


ОСОБЕННОСТИ ЭКСПЛУАТАЦИИ И МОНТАЖА

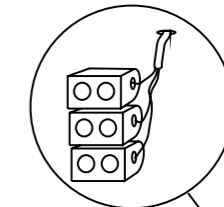
1. Закрепите подвесную систему на потолке.
2. Подготовьте место в подвесном потолке под светильник, при необходимости удалите старый светильник.



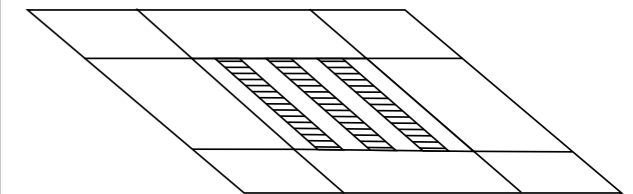
3. Снимите часть панелей потолка для удобного подхода. Закрепите светильник на подвесной системе. Уложите светильник на потолочный профиль.



4. Подключите светильник к сети через клеммную колодку на задней стороне светильника. **ВНИМАНИЕ!** При этом обязательно обесточьте подключаемую линию.



5. Уложите потолок в ячейки и подайте питание.



ТИПОВАЯ КОМПЛЕКТАЦИЯ

1. Светильник.
2. Клеммная колодка.
3. Паспорт.

Светильники компактные светодиодные серии CLA-LED (ЛПО)



Компактные светодиодные светильники предназначены для замены люминесцентных светильников ЛПО. Используются для внутреннего освещения и подсветки в жилых, офисных и торговых помещениях. Светильники поставляются вместе с жестким и гибким соединительным проводом, что позволяет подключать последовательно до 10 светильников в одну линию. Продукция применяется в однофазных сетях переменного тока номинальным напряжением 230В частотой 50Гц и имеет сертификат соответствия ГОСТ.

ПРЕИМУЩЕСТВА:

1. Высокоэффективные SMD-светодиоды: 90 лм/Вт.
2. Корпус из анодированного алюминия, повышающий теплоотведение.
3. Стабильный уровень светового потока при пониженном и повышенном напряжении сети.
4. Равномерное распределение света по всей длине светильника.
5. Безопасность: отсутствие УФ-излучения, мерцания и стекла в конструкции. Наличие заземления
6. Максимальная комплектация изделия: три вида соединителей и сетевой провод.
7. Гарантийные обязательства составляют 2 года.



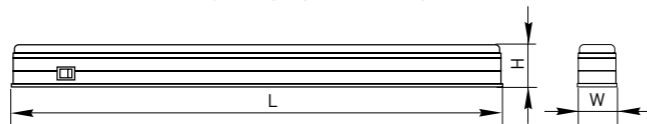
ГОСТ Р МЭК 60598-1-2003
ГОСТ Р МЭК 598-2-1-97

Наименование	Мощность, Вт	Эквивалент мощности, Вт	Цветовая температура, К	Световой поток, Лм	Артикул
Светильник компактный светодиодный CLA-LED 4 Вт	4	40	4000	360	CLA-T5-04-4K-LED
Светильник компактный светодиодный CLA-LED 7 Вт	7	60		630	CLA-T5-07-4K-LED
Светильник компактный светодиодный CLA-LED 13 Вт	13	120		1200	CLA-T5-13-4K-LED
Светильник компактный светодиодный CLA-LED 15 Вт	15	140		1400	CLA-T5-15-4K-LED

ТЕХНИЧЕСКИЕ ХАРАКТЕРИСТИКИ

Параметры	Значения
Номинальное напряжение, В	230 (50/60 Гц)
Тип светодиодов	SMD
Эффективность светодиодов, Лм/Вт	> 90
Индекс цветопередачи, Ra	> 80
Угол освещения	120°
Способ установки	Потолок / стена
Диапазон рабочих температур, С°	От -10 до +50
Степень защиты	IP 20
Материал корпуса	Анодированный алюминий
Цвет изделия	Серебро
Гарантия, год	2
Срок службы светодиодов, ч	30 000
Климатическое исполнение и категория размещения	УХЛ 4

ГАБАРИТНЫЕ И УСТАНОВОЧНЫЕ РАЗМЕРЫ



Артикул	Размеры, мм		
	Длина, L	Ширина, W	Высота, H
CLA-T5-04-4K-LED	291	27	33
CLA-T5-07-4K-LED	503	27	33
CLA-T5-13-4K-LED	1003	27	33
CLA-T5-15-4K-LED	1152	27	33

ТИПОВАЯ КОМПЛЕКТАЦИЯ

1. Светильник с выключателем.
2. Сетевой провод с вилкой 1,2 м.
3. Коннектор для соединения с питающим проводом.
4. Жесткий соединитель.
5. Гибкий соединитель (шлейф).
6. Торцевая заглушка.
7. Монтажный комплект.
8. Паспорт.

Светильники компактные светодиодные серии CLR-LED (ЛПО)



Компактные светодиодные светильники предназначены для замены люминесцентных светильников ЛПО. Используются для внутреннего освещения и подсветки в жилых, офисных и торговых помещениях. Светильники поставляются вместе с жестким и гибким соединительным проводом, что позволяет подключать последовательно до 10 светильников в одну линию. Продукция применяется в однофазных сетях переменного тока номинальным напряжением 230В частотой 50Гц и имеет сертификат соответствия ГОСТ.

ПРЕИМУЩЕСТВА:

1. Высокоэффективные SMD-светодиоды: 80 лм/Вт.
2. Высокий индекс цветопередачи.
3. Безопасность: отсутствие УФ-излучения, мерцания и стекла в конструкции.
4. Расширенная комплектация изделия: 2 вида соединителей и сетевой провод.
5. Гарантийные обязательства составляют 2 года.



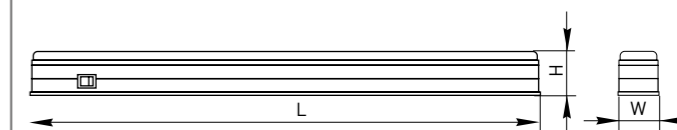
ГОСТ Р МЭК 60598-1-2003
ГОСТ Р МЭК 598-2-1-97

Наименование	Мощность, Вт	Эквивалент мощности, Вт	Цветовая температура, К	Световой поток, Лм	Артикул
Светильник компактный светодиодный CLR-LED 3 Вт EKF	3	30	4000	240	CLR-T5-3-4K-LED
Светильник компактный светодиодный CLR-LED 5 Вт EKF	5	50		440	CLR-T5-5-4K-LED
Светильник компактный светодиодный CLR-LED 8 Вт EKF	8	75		710	CLR-T5-8-4K-LED
Светильник компактный светодиодный CLR-LED 12 Вт EKF	12	110		1010	CLR-T5-12-4K-LED

ТЕХНИЧЕСКИЕ ХАРАКТЕРИСТИКИ

Параметры	Значения
Номинальное напряжение, В	230 (50/60 Гц)
Тип светодиодов	SMD
Эффективность светодиодов, Лм/Вт	> 80
Угол освещения	120°
Способ установки	Потолок / стена
Диапазон рабочих температур, С°	От -10 до +50
Степень защиты	IP 20
Материал корпуса	Пластик
Цвет изделия	Белый
Гарантия, год	2
Срок службы светодиодов, ч	30 000
Климатическое исполнение и категория размещения	УХЛ 4

ГАБАРИТНЫЕ И УСТАНОВОЧНЫЕ РАЗМЕРЫ



Артикул	Размеры, мм		
	длина, L	ширина, W	высота, H
CLR-T5-3-4K-LED	343	23	43
CLR-T5-5-4K-LED	573	23	43
CLR-T5-8-4K-LED	904	23	43
CLR-T5-12-4K-LED	1204	23	43

ТИПОВАЯ КОМПЛЕКТАЦИЯ

1. Светильник с выключателем.
2. Сетевой провод с вилкой 1,2 м.
3. Жесткий соединитель.
4. Гибкий соединитель (шлейф).
5. Торцевая заглушка.
6. Монтажный комплект.
7. Паспорт.

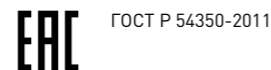
Панели светодиодные серии FLP-R



Светодиодная ультратонкая панель серии FLP-R предназначена для освещения внутри помещений. Создает яркий равномерный свет и обладает компактными размерами, что делает данный светильник идеальным решением любых задач по освещению и световому дизайну. Обладает конструкцией, позволяющей устанавливать светильник встраиваемым способом в потолки типа «Армстронг», или подшивные потолки из гипсокартона. Продукция применяется в однофазных сетях переменного тока номинальным напряжением 110-240 В, частотой 50 Гц и имеет сертификат соответствия ГОСТ.

ПРЕИМУЩЕСТВА:

1. Равномерное распределение света по всей площади панели.
2. Стабильный уровень светового потока при пониженном и повышенном напряжении сети.
3. Защита от перегрева и высокочастотных помех.
4. Тонкий корпус – толщина 13 мм.
5. Гарантийные обязательства составляют 3 года.

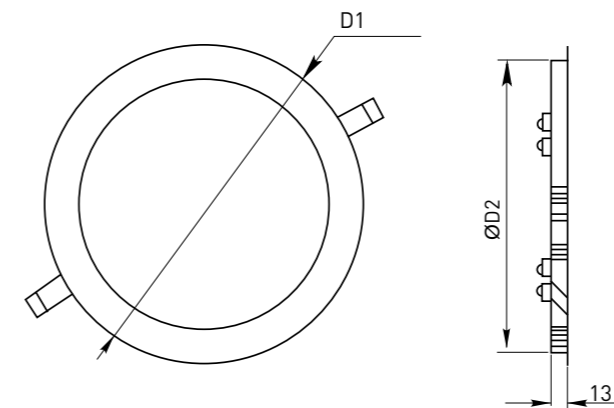


Наименование	Цвет	Мощность, Вт	Цветовая температура, К	Световой поток, Лм	Масса нетто, кг	Артикул
Светодиодная панель, круг, 7 Вт 4000К, серебро, 120 см серии FLP-R	серебро	7	4000	360	0,26	FLP-RS-120-7-4K-LED
Светодиодная панель, круг, 7 Вт 4000К, белая, 120 см серии FLP-R	белый					FLP-RW-120-7-4K-LED
Светодиодная панель, круг, 12 Вт 4000К, серебро, 180 см серии FLP-R	серебро	12	4000	800	0,42	FLP-RS-180-12-4K-LED
Светодиодная панель, круг, 12 Вт 4000К, белая, 180 см серии FLP-R	белый					FLP-RW-180-12-4K-LED
Светодиодная панель, круг, 18 Вт 4000К, серебро, 240 см серии FLP-R	серебро	18	4000	1300	0,7	FLP-RS-240-18-4K-LED
Светодиодная панель, круг, 18 Вт 4000К, белая, 240 см серии FLP-R	белый					FLP-RW-240-18-4K-LED
Светодиодная панель, круг, 7 Вт 2700К, серебро, 120 см серии FLP-R	серебро	7	2700	360	0,26	FLP-RS-120-7-2.7K-LED
Светодиодная панель, круг, 7 Вт 2700К, белая, 120 см серии FLP-R	белый					FLP-RW-120-7-2.7K-LED
Светодиодная панель, круг, 12 Вт 2700К, серебро, 180 см серии FLP-R	серебро	12	2700	800	0,42	FLP-RS-180-12-2.7K-LED
Светодиодная панель, круг, 12 Вт 2700К, белая, 180 см серии FLP-R	белый					FLP-RW-180-12-2.7K-LED
Светодиодная панель, круг, 18 Вт 2700К, серебро, 240 см серии FLP-R	серебро	18	2700	1300	0,7	FLP-RS-240-18-2.7K-LED
Светодиодная панель, круг, 18 Вт 2700К, белая, 240 см серии FLP-R	белый					FLP-RW-240-18-2.7K-LED

ТЕХНИЧЕСКИЕ ХАРАКТЕРИСТИКИ

Параметры	Значения		
Номинальное напряжение, В	230 (50/60 Гц)		
Тип светодиодов	SMD		
Коэффициент мощности, Cos φ	> 0,7	> 0,9	> 0,9
Пульсации, %	< 5		
Угол светового потока	110°		
Степень защиты	IP 20		
Материал корпуса	Алюминиевый сплав		
Материал рассеивателя	ПММА		
Способ установки	Встраиваемый		
Рабочая температура, °С	От -20 до +40		
Климатическое исполнение и категория размещения	УХЛ 4		
Срок службы, ч	40 000		

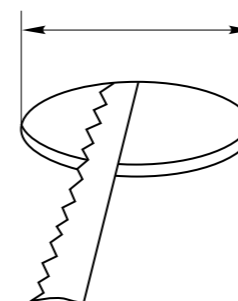
ГАБАРИТНЫЕ И УСТАНОВОЧНЫЕ РАЗМЕРЫ



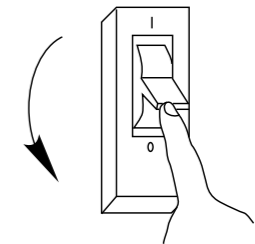
Артикул	Внешний диаметр D1, мм	Диаметр отверстия D2, мм	Толщина, мм
FLP-RS-120	120	112	13
FLP-RW-120			
FLP-RS-180	180	166	
FLP-RW-180			
FLP-RS-240	240	228	
FLP-RW-240			

ОСОБЕННОСТИ ЭКСПЛУАТАЦИИ И МОНТАЖА

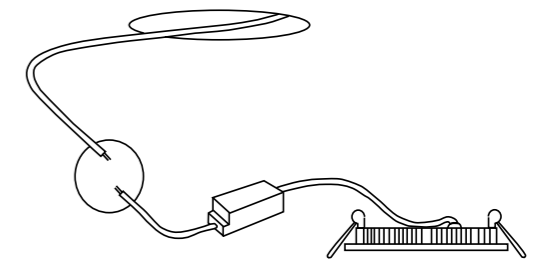
1. Для установки и подключения светодиодной панели необходимо подготовить отверстие диаметром 112 мм (для панели 120 мм), 166 мм (для панели 180 мм), 228 мм (для панели 240 мм). **ВНИМАНИЕ!** Перед установкой или заменой панели отключите питание!



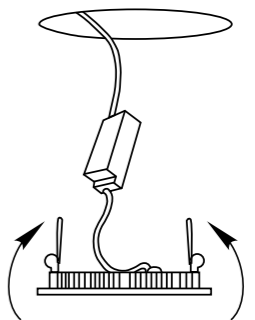
2. Перед установкой, подключением и обслуживанием светодиодной панели питающая сеть должна быть обесточена. Необходимо располагать панель вдали от химически активной среды, горючих и легко воспламеняющихся материалов.



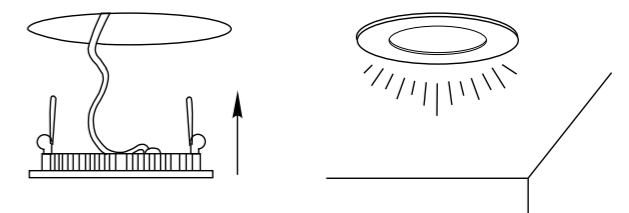
3. Подключите драйвер к источнику питания.



4. Убедитесь, что светильник подключен правильно.
5. Установите пружинные держатели в положение, показанное на рисунке ниже.



6. Поместите панель и драйвер в монтажное отверстие:
7. Подключите питание.



ТИПОВАЯ КОМПЛЕКТАЦИЯ

1. Панель светодиодная серии FLP-R-LED.
2. Драйвер.
3. Пружинные держатели: 2 шт.
4. Паспорт.

Панели светодиодные серии FLP-S

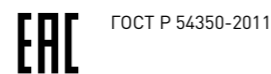


Светодиодная ультратонкая панель серии FLP-S предназначена для освещения внутри помещений. Создает яркий равномерный свет и обладает компактными размерами, что делает данный светильник идеальным решением любых задач по освещению и световому дизайну. Обладает конструкцией, позволяющей устанавливать светильник тремя способами: накладным, подвесным или встраиваемым в потолки типа «Армстронг».

Продукция применяется в однофазных сетях переменного тока номинальным напряжением 230 В частотой 50 Гц и имеет сертификат соответствия ГОСТ.

ПРЕИМУЩЕСТВА:

1. SMD-светодиоды.
2. Ультратонкий корпус – толщина 10 мм.
3. Равномерное распределение света по всей площади панели (технология лазерной насечки).
4. Стабильный уровень светового потока при пониженном и повышенном напряжении сети.
5. Пульсации менее 1%.
6. Защита от перегрева и высокочастотных помех.
7. Универсальность – возможность встраиваемого, накладного и подвесного монтажа.
8. Срок службы 50 000 часов.
9. Гарантийные обязательства составляют 3 года.



Наименование	Мощность, Вт	Световой поток, Лм	Цветовая температура, К	Масса нетто, кг	Артикул
Светодиодная панель 295 x 295 21 Вт 4000К серии FLP-S	21	1500	4 000	1,3	FLP-S-295-21-4K-LED
Светодиодная панель 295 x 295 21 Вт 6000К серии FLP-S			6 000		FLP-S-295-21-6K-LED
Светодиодная панель 595 x 595 42 Вт 4000К серии FLP-S	42	3 200	4 000	3,8	FLP-S-595-42-4K-LED
Светодиодная панель 595 x 595 42 Вт 6000К серии FLP-S			6 000		FLP-S-595-42-6K-LED
Светодиодная панель 595 x 595 диммер 42 Вт 4000К серии FLP-S			4 000		FLP-S-595-42-4K-D-LED
Светодиодная панель 1195 x 295 42 Вт 4000К серии FLP-S	42	2950	4 000		FLP-S-1195-42-4K-LED
Светодиодная панель 1195 x 295 42 Вт 6000К серии FLP-S			6 000		FLP-S-1195-42-6K-LED

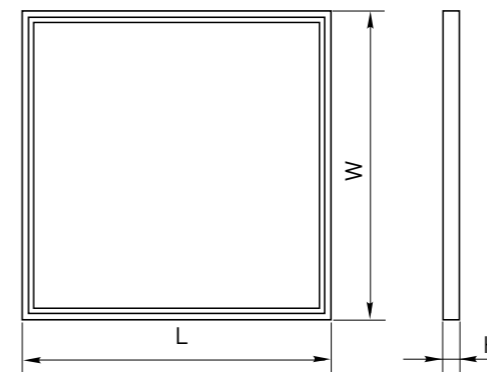
Комплекты для монтажа

Комплект тросов для подвеса к потолку панелей серии FLP-S	-	-	-	-	FLP-S-Kit-Uni
Комплект для накладного монтажа панелей серии FLP-S-295 и FLP-S-1195	-	-	-	-	FLP-S-Kit-295
Комплект для накладного монтажа панелей серии FLP-S-595	-	-	-	-	FLP-S-Kit-595

ТЕХНИЧЕСКИЕ ХАРАКТЕРИСТИКИ

Параметры	Значения
Номинальное напряжение, В	230 (50/60 Гц)
Тип светодиодов	SMD
Коэффициент мощности, cos φ	> 0,85
Пульсации, %	<1
Индекс цветопередачи Ra	> 80
Возможность диммирования	FLP-S-595-42-4K-D-LED
Степень защиты	IP 42
Цвет корпуса	Серебро
Материал корпуса	Алюминиевый сплав
Материал рассеивателя	ПММА
Способ установки	Встраиваемый/накладной/ подвесной
Рабочая температура, °С	От -15 до +35
Срок службы, ч	50 000
Класс защиты	II
Климатическое исполнение и категория размещения	УХЛ 4

ГАБАРИТНЫЕ И УСТАНОВОЧНЫЕ РАЗМЕРЫ



Артикул	длина L, мм	ширина W, мм	высота H, мм
FLP-S-295-21-4K-LED	295	295	10
FLP-S-295-21-6K-LED			
FLP-S-595-42-4K-LED	595	595	
FLP-S-595-42-6K-LED			
FLP-S-595-42-4K-D-LED	1195	295	
FLP-S-1195-42-4K-LED			
FLP-S-1195-42-6K-LED			

ОСОБЕННОСТИ ЭКСПЛУАТАЦИИ И МОНТАЖА

Подключение светодиодной панели серии FLP-S должно осуществляться квалифицированным специалистом.

ВНИМАНИЕ! Светодиодную панель серии FLP-S и драйвер, имеющие внешние механические повреждения, эксплуатировать запрещено!

Перед эксплуатацией необходимо убедиться в отсутствии внешних повреждений светодиодной панели и драйвера, а также в исправности питающей сети.

ВНИМАНИЕ! Перед установкой или заменой отключите питание!

Перед установкой, подключением и обслуживанием светодиодной панели питающая сеть должна быть обесточена. Необходимо располагать панель вдали от химически активной среды, горючих и легко воспламеняющихся материалов.

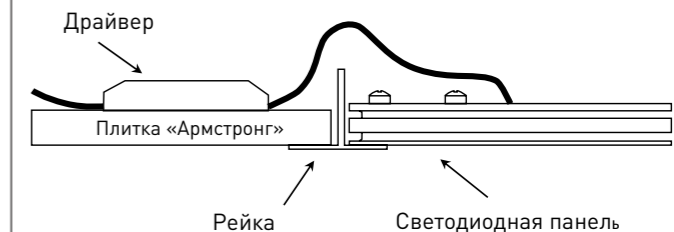
Перед установкой, подключением и обслуживанием светоди-

одной панели питающая сеть должна быть обесточена. Необходимо располагать светодиодную панель вдали от химической активной среды, горючих и легко воспламеняющихся материалов.

Монтаж должен осуществляться после соединения драйвера с панелью и подключения драйвера к питанию.

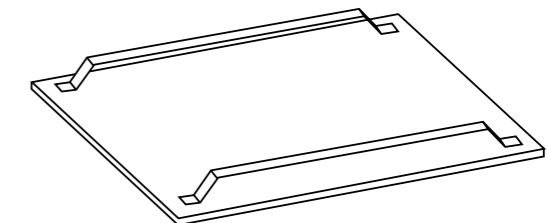
Установка панелей может быть произведена непосредственно на место плитки типа «Армстронг», а также посредством накладных или подвесных креплений. Комплекты для накладного и подвесного монтажа приобретаются отдельно.

1. Вариант встраиваемого монтажа в потолки типа «Армстронг».



2. Вариант накладного монтажа.

Комплект креплений приобретается отдельно!

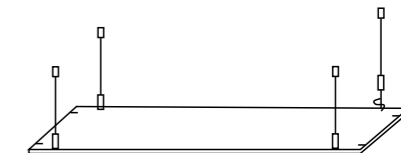


Установите направляющие уголки, прикрутив их в отверстия по краям светильника.

Установите пластины-держатели на потолок. Вставьте светильник так, чтобы края уголков вошли в прорези на пластинах-держателях.

3. Вариант подвесного монтажа на тросах.

Комплект креплений приобретается отдельно!



Установите четыре цилиндра на потолке, используя при этом саморезы и дюбели.

Выкрутите по одному винту из каждого угла светодиодной панели. Соедините тросы и корпус панели, вкрутив фиксаторы в место четырех выкрученных винтов.

Отрегулируйте высоту подвеса светильника, регулируя длину тросов.

ТИПОВАЯ КОМПЛЕКТАЦИЯ

1. Панель светодиодная серии FLP-S-LED.
2. Драйвер.
3. Паспорт.

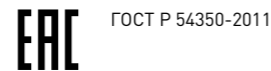
Светильники светодиодные «Даунлайт» серии FLD



Встраиваемый светодиодный светильник «Даунлайт» серии FLD предназначен для точечного освещения внутри торговых и административных помещений, выставочных залов, офисов и магазинов. Он создает яркий сфокусированный свет. Устанавливается в ниши, витрины, натяжные и подвесные потолки. Продукция применяется в однофазных сетях переменного тока номинальным напряжением 230В частотой 50Гц и имеет сертификат соответствия ГОСТ.

ПРЕИМУЩЕСТВА:

1. Эксклюзивный дизайн корпуса.
2. Высокоэффективный COB-чип бренда EPISTAR.
3. Стабильный уровень светового потока при пониженном и повышенном напряжении сети.
4. Корпус из алюминиевого сплава.
5. Защита от перегрева и высокочастотных помех.
6. Гарантийные обязательства составляют 3 года.

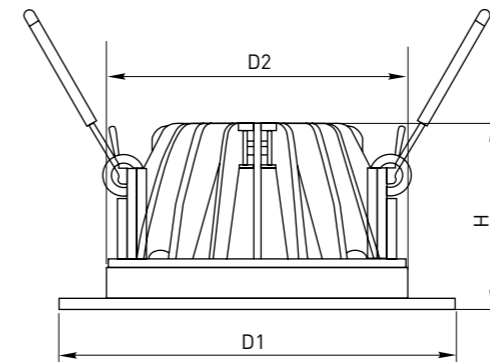


Изображение	Наименование	Мощность, Вт	Цветовая температура, К	Световой поток, Лм	Масса нетто, кг	Артикул
	Светодиодный светильник «Даунлайт» FLD-RS 5Вт 4000К серебро EKF	5	4000	380	0,16	FLD-RW-5-4K-LED
	Светодиодный светильник «Даунлайт» FLD-RW 5Вт 4000К белый EKF					FLD-RS-5-4K-LED
	Светодиодный светильник «Даунлайт» FLD-RS 9Вт 4000К серебро EKF	9		660	0,18	FLD-RW-9-4K-LED
	Светодиодный светильник «Даунлайт» FLD-RW 9Вт 4000К белый EKF					FLD-RS-9-4K-LED
	Светодиодный светильник «Даунлайт» FLD-RW 12Вт 4000К белый EKF	12	900	0,24		FLD-RW-12-4K-LED
	Светодиодный светильник «Даунлайт» FLD-RW 17Вт 4000К белый EKF	17				1250

ТЕХНИЧЕСКИЕ ХАРАКТЕРИСТИКИ

Параметры	Значения			
	5Вт	9Вт	12Вт	17Вт
Номинальное напряжение, В	230 (50/60 Гц)			
Тип светодиодов	COB-чип бренда EPISTAR			
Коэффициент мощности, Cos φ	> 0,7	> 0,9		
Пульсации, %	< 5			
Коэффициент цветопередачи	Ra > 80			
Угол светового потока	70°			
Степень защиты	IP 20			
Материал корпуса	Алюминиевый сплав			
Материал рассеивателя	Стекло			
Способ установки	Встраиваемый			
Рабочая температура, °С	От -20 до +40			
Срок службы, ч	35 000			
Климатическое исполнение и категория размещения	УХЛ 4			

ГАБАРИТНЫЕ И УСТАНОВОЧНЫЕ РАЗМЕРЫ

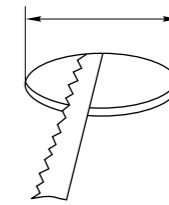


Артикул	Внешний диаметр D1, мм	Внутренний диаметр D2, мм	Высота H, мм
FLD-RW-5-4K-LED	85	70	40
FLD-RS-5-4K-LED			
FLD-RW-9-4K-LED			
FLD-RS-9-4K-LED			
FLD-RW-12-4K-LED	105	90	48
FLD-RW-17-4K-LED			

ОСОБЕННОСТИ ЭКСПЛУАТАЦИИ И МОНТАЖА

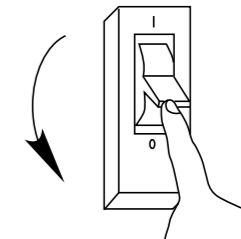
Подключение светодиодных светильников «Даунлайт» серии FLD должно осуществляться квалифицированным специалистом. **ВНИМАНИЕ!** Светодиодный светильник «Даунлайт» серии FLD, имеющий внешние механические повреждения, эксплуатировать запрещено! Перед эксплуатацией необходимо убедиться в отсутствии внешних повреждений светильника и драйвера, а также в исправности питающей сети.

1. Для установки и подключения светильника необходимо подготовить отверстие диаметром 70-90 мм (см. диаметр монтажного отверстия – D2, мм).

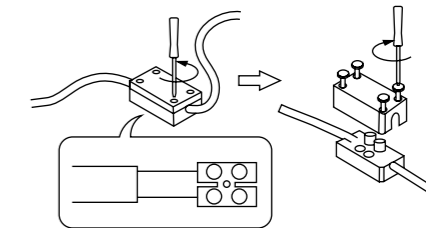


ВНИМАНИЕ! Перед установкой или заменой отключите питание!

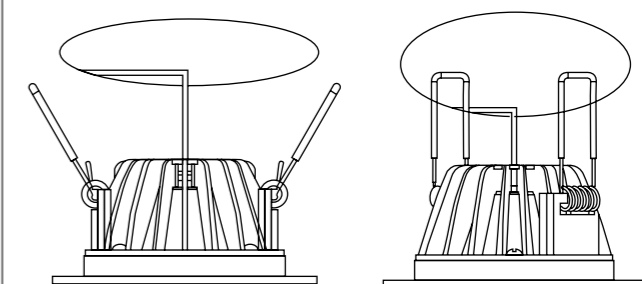
2. Перед установкой, подключением и обслуживанием светильника питающая сеть должна быть обесточена. Необходимо располагать светильник вдали от химически активной среды, горючих и легко воспламеняющихся материалов.



3. Разберите драйвер, подключите кабель источника питания и соберите, плотно закрутив винты.
4. Убедитесь, что светильник подключен правильно.



5. Поместите пружинные держатели в вертикальное положение, как показано на рисунке.
6. Поместите светильник и драйвер в монтажное отверстие.
7. Подайте питание и проверьте работоспособность светильника.



ТИПОВАЯ КОМПЛЕКТАЦИЯ

1. Светильник «Даунлайт» серии FLD.
2. Драйвер.
3. Пружинные держатели – 2 шт.
4. Паспорт.

Светильники аварийного освещения серии ELES



Светильник аварийного освещения серии ELES светодиодный предназначен для указания выходов и эвакуационных путей в общественных или промышленных помещениях. Источником света являются светодиоды (LED). Способ монтажа – подвесной. Постоянный режим работы – от сети или от встроенного аккумулятора. Светильники различаются по способу нанесения пиктограмм: без пиктограммы (под легенды с клеевой основой), нанесение краской и гравировка. Применяются в однофазных сетях переменного тока номинальным напряжением 230 В частотой 50 Гц.

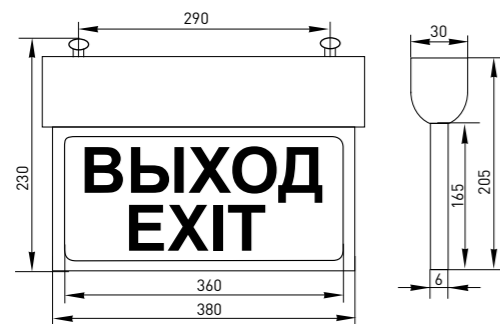
ПРЕИМУЩЕСТВА:

1. Сверхяркие светодиоды.
2. Низкое энергопотребление.
3. Долгий срок службы светильника.
4. Современный дизайн и малые габариты.
5. Постоянный режим работы (от сети/от аккумулятора).
6. Время работы в аварийном режиме – более 3 ч.
7. Гарантийные обязательства составляют 3 года.

EAC ГОСТ Р МЭК 60598-2-22
ГОСТ Р МЭК 60598-1

Изображение	Наименование	Пиктограмма	Тип нанесения пиктограммы	Способ монтажа	Масса нетто, кг	Артикул
	Светильник аварийного освещения ELES-200 CP LED	Без пиктограммы	Без нанесения пиктограммы	Подвесной	1,0	ELES-CP-00-LED
	Светильник аварийного освещения ELES-201 SP LED		Нанесение краской	Подвесной	1,0	ELES-SP-01-LED
	Светильник аварийного освещения ELES-202 SP LED		Нанесение краской	Подвесной	1,0	ELES-SP-02-LED
	Светильник аварийного освещения ELES-203 SP LED		Нанесение краской	Подвесной	1,0	ELES-SP-03-LED
	Светильник аварийного освещения ELES-201 EN LED		Гравировка	Подвесной	1,0	ELES-EN-01-LED
	Светильник аварийного освещения ELES-202 EN LED		Гравировка	Подвесной	1,0	ELES-EN-02-LED

ГАБАРИТНЫЕ И УСТАНОВОЧНЫЕ РАЗМЕРЫ



ОСОБЕННОСТИ ЭКСПЛУАТАЦИИ И МОНТАЖА

- Обозначения на панели управления:
- Световой индикатор возникшей неполадки в цепи светильника «Т» (trouble).
 - Световой индикатор возникшей неполадки в цепи светильника «С» (charge).
 - Световой индикатор подключения светильника к сети «Р» (power).
 - Кнопка «TEST» для проверки работоспособности светильника в аварийном режиме.

ТЕХНИЧЕСКИЕ ХАРАКТЕРИСТИКИ

Параметры	Значения
Номинальное напряжение, В	230
Номинальная частота, Гц	~50
Потребляемая мощность, Вт	3
Источник света	Светодиоды
Количество светодиодов, шт.	9
Срок службы светодиодов, ч	40 000
Класс защиты от поражения электрическим током	I
Климатическое исполнение	УХЛ 3.1
Степень защиты	IP 20
Материал корпуса	Алюминий
Материал панели	ПММА
Сечение подключаемых проводников, мм ²	3 x 0,75
Длина проводников, см	40
Режимы работы	- От сети – 230 В рабочий) - От аккумулятора (аварийный)
Время работы светильника в аварийном режиме, ч.	3

ТЕХНИЧЕСКИЕ ХАРАКТЕРИСТИКИ ВСТРОЕННОГО АККУМУЛЯТОРА

Параметры	Значения
Тип аккумулятора	Ni-Cd
Номинальное напряжение, В	1,2
Емкость аккумулятора, мА·ч	800
Максимальное время зарядки аккумулятора, ч	24
Срок службы аккумулятора, лет	> 4

ТИПОВАЯ КОМПЛЕКТАЦИЯ

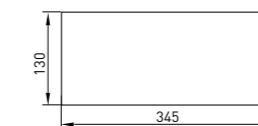
1. Светильник.
2. Паспорт.

Пиктограммы для светильника аварийного освещения серии ELES

Пиктограммы для самостоятельного нанесения на панель светильника аварийного освещения ELES-CP-00-LED

Наименование	Пиктограмма	Артикул
Пиктограмма для светильника серии ELES (CP) S-CP-01		S-CP-01
Пиктограмма для светильника серии ELES (CP) S-CP-02		S-CP-02
Пиктограмма для светильника серии ELES (CP) S-CP-03		S-CP-03
Пиктограмма для светильника серии ELES (CP) S-CP-04		S-CP-04
Пиктограмма для светильника серии ELES (CP) S-CP-05		S-CP-05
Пиктограмма для светильника серии ELES (CP) S-CP-06		S-CP-06
Пиктограмма для светильника серии ELES (CP) S-CP-07		S-CP-07
Пиктограмма для светильника серии ELES (CP) S-CP-08		S-CP-08
Пиктограмма для светильника серии ELES (CP) S-CP-09		S-CP-09
Пиктограмма для светильника серии ELES (CP) S-CP-10		S-CP-10

ГАБАРИТНЫЕ И УСТАНОВОЧНЫЕ РАЗМЕРЫ



Светильники аварийного освещения серии ESC



Светильник аварийного освещения серии ESC светодиодный предназначен для указания выходов и эвакуационных путей в общественных или промышленных помещениях. Источником света являются светодиоды (LED). Способ монтажа – настенный или подвесной. Постоянный режим работы – от сети или от встроенного аккумулятора. Применяются в однофазных сетях переменного тока номинальным напряжением 230 В частотой 50 Гц.

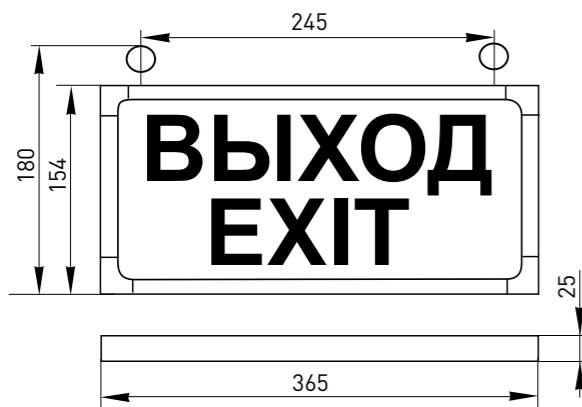
ПРЕИМУЩЕСТВА:

1. Сверхяркие светодиоды.
2. Низкое энергопотребление.
3. Долгий срок службы светильника.
4. Универсальный способ монтажа (потолочный/настенный).
5. Постоянный режим работы (от сети/от аккумулятора).
6. Время работы в аварийном режиме – более 1,5 ч.
7. Гарантийные обязательства составляют 3 года.

ESC ГОСТ Р МЭК 60598-2-22
ГОСТ Р МЭК 60598-1

Изображение	Наименование	Пиктограмма	Тип нанесения пиктограммы	Способ монтажа	Масса нетто, кг	Артикул
	Светильник аварийного освещения ESC-101 односторонний LED		Одностороннее	Подвесной, настенный	0,70	ESC-SS-01-LED
	Светильник аварийного освещения ESC-102 односторонний LED		Одностороннее	Подвесной, настенный	0,70	ESC-SS-02-LED
	Светильник аварийного освещения ESC-201 двухсторонний LED		Двустороннее	Подвесной	0,75	ESC-DS-01-LED
	Светильник аварийного освещения ESC-202 двухсторонний LED		Двустороннее	Подвесной	0,75	ESC-DS-02-LED

ГАБАРИТНЫЕ И УСТАНОВОЧНЫЕ РАЗМЕРЫ



ОСОБЕННОСТИ ЭКСПЛУАТАЦИИ И МОНТАЖА

- Обозначения на панели управления:
- световой индикатор режима зарядки аккумулятора «ЗАРЯД»;
 - световой индикатор возникшей неполадки в цепи светильника «НЕПОЛАДКА»;
 - световой индикатор подключения светильника к сети «СЕТЬ»;
 - кнопка «ТЕСТ» для проверки работоспособности светильника в аварийном режиме.

ТЕХНИЧЕСКИЕ ХАРАКТЕРИСТИКИ

Параметры	Значения
Номинальное напряжение, В	230
Номинальная частота, Гц	~50
Потребляемая мощность, Вт	3
Источник света	Светодиоды
Количество светодиодов, шт.	6
Срок службы светодиодов, ч	40 000
Класс защиты от поражения электрическим током	1
Климатическое исполнение	УХЛ 3.1
Степень защиты	IP 20
Материал корпуса	Алюминий
Материал плафона	Стекло
Сечение подключаемых проводников, мм ²	3 x 0,75
Длина проводников, см	40
Режимы работы	- От сети – 230 В (рабочий) - От аккумулятора (аварийный)
Время работы светильника в аварийном режиме, мин.	90

ТЕХНИЧЕСКИЕ ХАРАКТЕРИСТИКИ ВСТРОЕННОГО АККУМУЛЯТОРА

Параметры	Значения
Тип аккумулятора	Ni-Cd
Номинальное напряжение, В	3,6
Емкость аккумулятора, мА·ч	350
Максимальное время зарядки аккумулятора, ч	20
Срок службы аккумулятора, лет	> 4

ТИПОВАЯ КОМПЛЕКТАЦИЯ

1. Светильник.
2. Паспорт.

Светильники светодиодные с аварийным блоком питания серии ELP-LED



Светодиодные светильники с аварийным блоком питания серии ELP-LED предназначены для временного или постоянного освещения внутри помещений. При значительном падении или исчезновении напряжения в электрической сети светильник работает от встроенного аккумулятора (аварийный режим). Возможно использование в качестве переносного светильника. Модели оснащены ручкой для переноски и отсеком для хранения шнура питания. Продукция применяется в однофазных сетях переменного тока номинальным напряжением 110–240 В и имеет сертификат соответствия ГОСТ.

ПРЕИМУЩЕСТВА:

1. Два режима: постоянный (AC/DC) и непостоянный (DC).
2. Литиевый аккумулятор.
3. Защита аккумулятора от перезаряда и разряда.
4. Ударопрочный, не поддерживающий горение ABS-пластик.
5. Изолированный драйвер.
6. Защита драйвера от перегрева.
7. Гарантийные обязательства составляют 2 года.

EKF ГОСТ Р МЭК 60598-1-2011

Изображение	Наименование	Кол-во светодиодов, шт	Световой поток, Лм	Цветовая температура, К	Масса нетто, кг	Артикул
	Светильник светодиодный с аварийным блоком питания ELP-30-A-LED	30	210	4000	1	ELP-30-A-LED
	Светильник светодиодный с аварийным блоком питания ELP-57-A-LED	57	390		1,5	ELP-57-A-LED

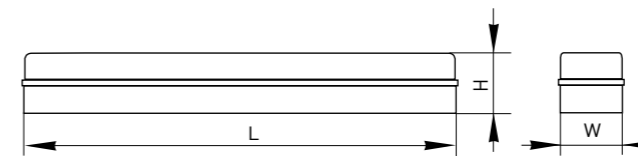
ТЕХНИЧЕСКИЕ ХАРАКТЕРИСТИКИ

Параметры	Значения	
	ELP-30-A-LED	ELP-57-A-LED
Режим работы	AC / DC	
Рабочее напряжение, В	110-240 [50/60 Гц]	
Длина шнура питания, м	0,5	0,7
Степень защиты	IP 20	
Материал корпуса	ABS-пластик	
Материал плафона	ПММА	
Рабочая температура, °C	От -15 до +40	
Органы управления	Индикатор «Заряд», переключатель режимов работы, кнопка «Тест»	
Срок службы, ч	30 000	
Климатическое исполнение	УХЛ 4	

ТЕХНИЧЕСКИЕ ХАРАКТЕРИСТИКИ ВСТРОЕННОГО АККУМУЛЯТОРА

Параметры	Значения	
	ELP-30-A-LED	ELP-57-A-LED
Тип аккумулятора	Литий-ионный	
Напряжение	3,7	
Емкость аккумулятора, мАч	1000	2000
Время работы в аварийном режиме, ч	3	
Макс. время зарядки аккумулятора, ч	12	
Срок службы аккумулятора, лет	> 3	

ГАБАРИТНЫЕ И УСТАНОВОЧНЫЕ РАЗМЕРЫ



Параметры	Размер, мм		
	длина L	ширина W	высота H
ELP-30-A-LED	220	65	34
ELP-57-A-LED	600	75	65

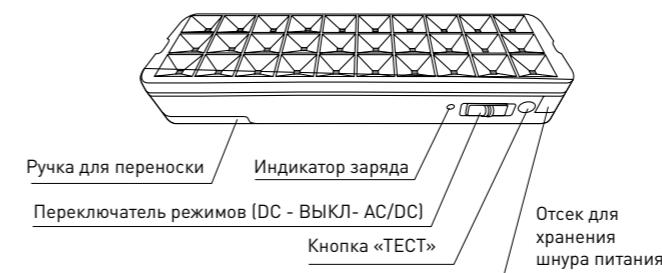
ОСОБЕННОСТИ ЭКСПЛУАТАЦИИ И МОНТАЖА

ВНИМАНИЕ! Светодиодные светильники с аварийным блоком питания серии ELP-LED имеющие внешние механические повреждения, эксплуатировать запрещено!

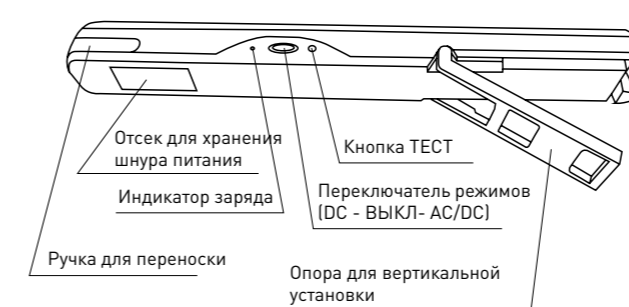
Перед эксплуатацией необходимо убедиться в отсутствии внешних повреждений светильника, а также в исправности питающей сети.

Перед установкой, подключением и обслуживанием светильника питающая сеть должна быть обесточена. Необходимо располагать светильник вдали от химически активной среды, горючих и легко воспламеняющихся материалов. Рабочее положение светильников в пространстве: вертикальное или горизонтальное.

ELP-30-A-LED



ELP-57-A-LED



1. Зарядка светильника.

Зарядка светильника осуществляется подключением в стандартную сетевую розетку 230В ~ штекера кабеля, идущего в комплекте. При правильном подключении светильника загорится индикатор «ЗАРЯД».

Перед первым включением светильника зарядка аккумулятора должна составлять не менее 24 часов. Для предотвращения снижения емкости аккумулятора или его повреждения, рекомендуется производить цикл полного разряда и заряда аккумулятора не реже одного раза в шесть месяцев.

2. Проверка работоспособности.

Для проверки работоспособности светильника необходимо провести следующие действия:

- подключить светильник в сеть 230 В~;
- перевести ползунок выбора режима работы светильника в положение «AC/DC» или «DC»;
- после нажатия кнопки «ТЕСТ» должно произойти зажигание светодиодов (режим DC); для режима AC/DC светодиоды в режиме «ТЕСТ» продолжают гореть.

ВНИМАНИЕ! Рекомендуется проверка работоспособности светильника в аварийном режиме не реже одного раза в месяц!

3. Режимы работы светильника.

В положении «DC» светильник будет находиться в режиме постоянной подзарядки аккумулятора, без включения. При пропадании напряжения в рабочей сети произойдет включение светодиодов. В положении «AC/DC» светильник будет находиться в режиме освещения и постоянной подзарядки аккумулятора. При пропадании напряжения в рабочей сети светильник автоматически перейдет в режим аварийного освещения (светодиоды не погаснут).

ТИПОВАЯ КОМПЛЕКТАЦИЯ

1. Светильник с блоком питания.
2. Сетевой провод с вилкой.
3. Монтажный комплект.
4. Паспорт.

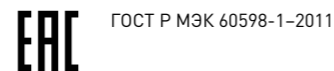
Светильники с аварийным блоком питания серии ELP



Светильник с аварийным блоком питания и люминесцентными лампами серии ELP марки EKF предназначен для временного или постоянного освещения внутри жилых или общественных помещений. При значительном падении или исчезновении напряжения в электрической сети светильник серии ELP работает от встроенного аккумулятора (аварийный режим). Возможно использование в качестве переносного светильника. Применяются в однофазных сетях переменного тока номинальным напряжением 230 В частотой 50 Гц.

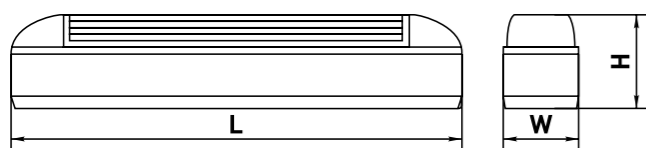
ПРЕИМУЩЕСТВА:

1. Электронный пускорегулирующий аппарат (ЭПРА).
2. Светильники постоянного (AC/DC) или непостоянного действия (DC).
3. Время работы в аварийном режиме – более 4 часов.
4. Схема защиты от перезаряда.
5. Ударопрочный ABS-пластик корпуса отличается стойкостью к химическому воздействию.
6. Линейные люминесцентные лампы в комплекте.
7. Гарантийные обязательства составляют 3 год.



Изображение	Наименование	Мощность лампы, Вт	Тип люминесцентной лампы/цоколя	Режим работы	Масса нетто, кг	Артикул
	Светильник с аварийным блоком питания ELP-208A (ЛБА) 2 x 8Вт T5/G5 EKF	2 x 8	T5/G5	Постоянного действия (AC/DC)	1,38	ELP-2-08-T5-A
	Светильник с аварийным блоком питания ELP-208D (ЛБА) 2 x 8Вт T5/G5 EKF	2 x 8	T5/G5	Непостоянного действия (DC)	1,38	ELP-2-08-T5-D
	Светильник с аварийным блоком питания ELP-120A (ЛБА) 1 x 20Вт T8/G13 EKF	1 x 20	T8/G13	Постоянного действия (AC/DC)	1,75	ELP-1-20-T8-A
	Светильник с аварийным блоком питания ELP-120D (ЛБА) 1 x 20Вт T8/G13 EKF	1 x 20	T8/G13	Непостоянного действия (DC)	1,75	ELP-1-20-T8-D
	Светильник с аварийным блоком питания ELP-220A (ЛБА) 2 x 20Вт T8/G13 EKF	2 x 20	T8/G13	Постоянного действия (AC/DC)	1,88	ELP-2-20-T8-A
	Светильник с аварийным блоком питания ELP-220D (ЛБА) 2 x 20Вт T8/G13 EKF	2 x 20	T8/G13	Непостоянного действия (DC)	1,88	ELP-2-20-T8-D

ГАБАРИТНЫЕ И УСТАНОВОЧНЫЕ РАЗМЕРЫ



Параметры	Значения		
	длина L, мм	ширина W, мм	высота H, мм
ELP-2-08-T5-A	400	72	75
ELP-2-08-T5-D			
ELP-1-20-T8-A	628	75	85
ELP-1-20-T8-D			
ELP-2-20-T8-A	635	77	87
ELP-2-20-T8-D			

ТЕХНИЧЕСКИЕ ХАРАКТЕРИСТИКИ

Параметры	Значения		
	ELP-2-08-T5	ELP-1-20-T8	ELP-2-20-T8
Номинальное напряжение, В	230		
Номинальная частота, Гц	~50		
Мощность, Вт	2 x 8	1 x 20	2 x 20
Тип люминесцентной лампы/цоколя	T5/G5	T8/G13	T8/G13
Цветовая температура, К	4000		
Световой поток, Лм	600	800	1300
Класс защиты от поражения электрическим током	II		
Защита от тока короткого замыкания (предохранитель), А	2		
Степень защиты	IP 20		
Материал корпуса	Ударопрочный пластик		
Материал плафона	Полистирол		
Сечение проводников, мм²	2 x 0,75		
Длина сетевого шнура, м	1		
Климатическое исполнение	УХЛ 4		
Рабочая температура, °С	От 0 до +35		
Время работы светильника в аварийном режиме, мин.	3,5	4	3
Срок службы ламп не менее, ч	8000		

ТЕХНИЧЕСКИЕ ХАРАКТЕРИСТИКИ ВСТРОЕННОГО АККУМУЛЯТОРА

Параметры	Значения
Тип аккумулятора	Свинцово-кислотный
Номинальное напряжение, В	6
Емкость аккумулятора, мА·ч	4
Максимальное время зарядки аккумулятора, ч.	4
Срок службы аккумулятора, лет	> 4

ОСОБЕННОСТИ ЭКСПЛУАТАЦИИ И МОНТАЖА

Режимы работы светильника

- **Светильник с аварийным блоком питания ELP-208:**
Вставьте вилку сетевого шнура в розетку бытовой сети электропитания.
Версия AC (ELP-2-08-T5-A): переведите переключатель в положение «DC» или «AC/DC».
В положении «DC» светильник будет находиться в режиме постоянной подзарядки аккумулятора, без включения ламп. При пропадании напряжения в рабочей сети произойдет загорание люминесцентных ламп.
В положении «AC/DC» светильник будет находиться в режиме освещения и постоянной подзарядки аккумулятора. При пропадании напряжения в рабочей сети, светильник автоматически перейдет в режим аварийного освещения DC (люминесцентные лампы продолжат гореть).
Версия DC (ELP-2-08-T5-D): переведите переключатель в положение «DC», при этом светильник будет находиться в режиме постоянной подзарядки аккумулятора. При пропадании напряжения в рабочей сети произойдет загорание люминесцентных ламп.

- **Светильник с аварийным блоком питания ELP-120:**
Вставьте вилку сетевого шнура в розетку бытовой сети электропитания.
Версия AC (ELP-1-20-T8-A): переведите переключатель в положение «DC» или «AC/DC».
В положении «DC» светильник будет находиться в режиме постоянной подзарядки аккумулятора, без включения лампы. При пропадании напряжения в рабочей сети, произойдет загорание люминесцентной лампы.
В положении «AC/DC» светильник будет находиться в режиме освещения и постоянной подзарядки аккумулятора. При пропадании напряжения в рабочей сети светильник автоматически перейдет в режим аварийного освещения DC (люминесцентная лампа продолжит гореть).
Версия DC (ELP-1-20-T8-D): переведите переключатель в положение «DC», при этом светильник будет находиться в режиме постоянной подзарядки аккумулятора. При пропадании напряжения в рабочей сети, произойдет загорание люминесцентной лампы.

- **Светильник с аварийным блоком питания ELP-220:**
Вставьте вилку сетевого шнура в розетку бытовой сети электропитания.
Версия AC (ELP-2-20-T8-A): переведите переключатель в положение «DC» или «AC/DC».
В положении «DC» светильник будет находиться в режиме постоянной подзарядки аккумулятора, без включения лампы. При пропадании напряжения в рабочей сети, произойдет загорание люминесцентных ламп.
В положении «AC/DC» светильник будет находиться в режиме освещения и постоянной подзарядки аккумулятора. При пропадании напряжения в рабочей сети светильник автоматически перейдет в режим аварийного освещения DC (люминесцентные лампы продолжат гореть).
Версия DC (ELP-2-20-T8-D): переведите переключатель в положение «DC», при этом светильник будет находиться в режиме постоянной подзарядки аккумулятора. При пропадании напряжения в рабочей сети, произойдет загорание люминесцентных ламп.

ТИПОВАЯ КОМПЛЕКТАЦИЯ

1. Светильник с аварийным блоком питания и люминесцентными лампами.
2. Саморезы.
3. Паспорт.



Светильники светодиодные переносные серии PL-LED



Переносные светодиодные светильники предназначены для временного освещения при работах в условиях недостаточной освещенности. Ассортимент представлен моделями с питанием от сети 230 В, с питанием от автомобильного адаптера (прикуривателя) 12 В, и портативными моделями с аккумулятором.

Продукция применяется в однофазных сетях переменного тока номинальным напряжением 12 В / 230 В и имеет сертификат соответствия ГОСТ.

ПРЕИМУЩЕСТВА:

1. Универсальность применения.
2. Высокая яркость светодиодов.
3. Ударопрочный пластик.
4. Защита аккумулятора от перезаряда и разряда.
5. Крючок-держатель.
6. Гарантийные обязательства составляют 2 года.



ГОСТ Р МЭК 60598-1-2003

Изображение	Наименование	Кол-во светодиодов, шт	Цветовая температура, К	Световой поток, Лм	Артикул
	Светильник переносной светодиодный серии PL-S-LED 30 x LED, IP 20, 5 м, 230 В ЕКФ	30	4000	145	PL-S30-20-5M-220-LED
	Светильник переносной светодиодный серии PL-S-LED 36 x LED, IP 20 5 м, с аккумулятором ЕКФ	30 + 6			PL-S36-20-5M-3AAA-LED
	Светильник переносной светодиодный серии, PL-A-LED 30 x LED, IP 20, 5 м, 12 В ЕКФ	30		160	PL-A30-20-5M-12-LED

ТЕХНИЧЕСКИЕ ХАРАКТЕРИСТИКИ

Параметры	Значения			
	PL-S30-20-5M-220-LED	PL-A30-20-5M-12-LED	PL-S36-20-5M-3AAA-LED	
Рабочее напряжение, В	230	12	12 / 23	0
Длина шнура питания, м	5			
Степень защиты	IP 20			
Время заряда/работы аккумулятора	-	-	5 / 2	
Тип аккумулятора	-	-	AAx3шт. / 3,6В / 600mAh x 3 шт.	
Материал корпуса	ABS-пластик			
Материал плафона	Поликарбонат			
Рабочая температура, °С	От -15 до +40			
Срок службы, ч	40 000			

ОСОБЕННОСТИ ЭКСПЛУАТАЦИИ И МОНТАЖА

Светильники переносные серии PL-LED изготовлены в соответствии с ГОСТом Р МЭК 60598-1-2008 и имеют класс защиты II от поражения электрическим током. Перед включением светильника убедитесь, что все токоведущие части и электрические соединения надежно защищены от попадания влаги. Эксплуатация светильников должна производиться в отдалении от химически активной среды, горючих и легко воспламеняющихся материалов. Регулярно проверяйте все электрические соединения и целостность изоляции сетевых и соединительных кабелей.

ВНИМАНИЕ! Эксплуатация светильника с повреждениями корпуса и/или изоляции сетевого кабеля недопустима!

ТИПОВАЯ КОМПЛЕКТАЦИЯ

Артикул	PL-S30-20-5M-220-LED	PL-S36-20-5M-3AAA-LED	PL-A30-20-5M-12-LED
Шнур питания 230 В, 5м	+	+	-
Шнур питания 12 В, 5м	-	+	+
Аккумулятор	-	+	-
Крючок для подвеса	+	+	+
Паспорт	+	+	+

Светильники переносные серии PL



ПРЕИМУЩЕСТВА:

1. Металлический крюк для подвеса.
2. Эргономичная рукоятка с выключателем.
3. Материалы, устойчивые к механическому воздействию.
4. Металлический отражатель с антикоррозийным покрытием (PL-5, PL-10, PL-15).
5. Сечение подключаемых проводников 2 x 0,75 мм².
6. Маслбензостойкий шнур.
7. Длина шнура до 15 м.

ГОСТ Р МЭК 60598-2-8,
ГОСТ Р МЭК 60589-1

Изображение	Наименование	Тип лампы	Мощность лампы, Вт	Тип цоколя	Длина сетевого кабеля, м	Масса нетто, кг	Артикул
	Светильник переносной PL-5, круглая вилка, (с выкл.) E27	Лампа накаливания/компактная люминесцентная лампа	60	E27	5	0,533	PL-5-E27
	Светильник переносной PL-10, круглая вилка, (с выкл.) E27	Лампа накаливания/компактная люминесцентная лампа	60	E27	10	0,74	PL-10-E27
	Светильник переносной PL-15, круглая вилка, (с выкл.) E27	Лампа накаливания/компактная люминесцентная лампа	60	E27	15	1,125	PL-15-E27
	Светильник переносной PL-2031 E27	Лампа накаливания/компактная люминесцентная лампа	60	E27	5	0,925	PL-2031-E27

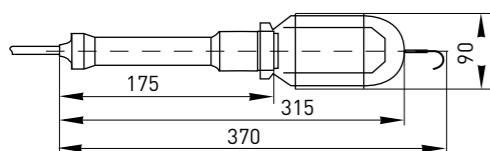
Изображение	Наименование	Тип лампы	Мощность лампы, Вт	Тип цоколя	Длина сетевого кабеля, м	Масса нетто, кг	Артикул
	Светильник переносной PL-2017 11Вт T5/G23	Линейная люминесцентная U-образная лампа	11	G23	5	0,675	PL-2017-11-G23

ТЕХНИЧЕСКИЕ ХАРАКТЕРИСТИКИ

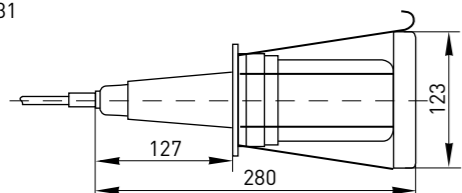
Параметры	Значения	
Номинальное напряжение, В	230	
Номинальная частота, Гц	-50	
Тип штепсельной вилки	PL-5, PL-10, PL-15	Круглая вилка 16 А/250 В
	PL-2031, PL-2017	Плоская вилка 2,5 А/250 В
Сечение сетевого кабеля, мм ²	2 x 0,75	
Наличие металлического крюка для подвеса	+	
Класс защиты от поражения электрическим током	II	
Диапазон рабочих температур, °С	От -10 до +40	
Степень защиты	IP 20	

ГАБАРИТНЫЕ И УСТАНОВОЧНЫЕ РАЗМЕРЫ

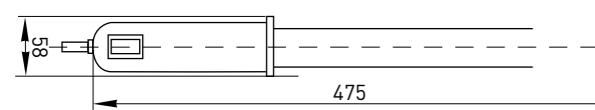
PL-5, PL-10, PL-15



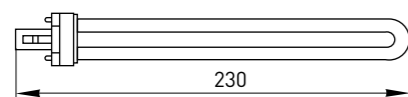
PL-2031



PL-2017



Лампа 11 Вт T5, G23



ОСОБЕННОСТИ ЭКСПЛУАТАЦИИ И МОНТАЖА

Замена источника света

Перед сменой отработанной лампы переносного светильника серии PL обязательно отключите его от питающей сети.

1. Переверните выключатель на корпусе светильника в положение «Выключено».
2. Обязательно достаньте вилку сетевого кабеля из розетки бытовой электрической сети.
3. Дайте рассеивателю светильника и лампе полностью остыть.
4. Перед заменой лампы, убедитесь в соответствии ее типа и мощности параметрам светильника, указанным на упаковке или паспорте.
5. Обеспечьте доступ к отработанной лампе, открыв или отвернув защитную крышку светильника.
6. Извлеките лампу из зацепления с патроном светильника.
7. Установите новую люминесцентную лампу.
8. Закройте или заверните защитную крышку переносного светильника.

Для переносных светильников серии PL рекомендуется использовать компактные люминесцентные лампы марки ЕКФ. Это позволит существенно снизить энергопотребление и исключить сильный нагрев плафона или защитного отражателя/решетки светильника.

ТИПОВАЯ КОМПЛЕКТАЦИЯ

1. Светильник.
2. Линейная люминесцентная U-образная лампа G23 мощностью 11 Вт (модель PL-2017).
3. Паспорт.

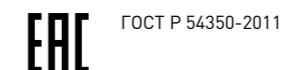
Светильники светодиодные ЖКХ IP 65 серии PWD



Светодиодный светильник ЖКХ предназначен для внутреннего или наружного освещения (под навесом). Обладает степенью защиты IP 65 и может применяться в помещениях с повышенным содержанием пыли и влаги. Светильники имеют плафоны из ударопрочного поликарбоната. Серия PWD-M оснащена металлическим корпусом, серия PWD-P – пластиковым корпусом. Продукция применяется в однофазных сетях переменного тока номинальным напряжением 230 В частотой 50 Гц и имеет сертификат соответствия ГОСТ.

ПРЕИМУЩЕСТВА:

1. Надежность и герметичность конструкции – степень защиты IP 65.
2. Ударопрочный плафон, термостойкая краска корпуса.
3. Антикоррозийное покрытие металлических частей.
4. Защита драйвера от перегрева.
5. Защита от высокочастотных импульсов в сети.
6. Стабильный уровень светового потока при пониженном и повышенном напряжении сети.
7. Возможность работы при пониженном и повышенном напряжении 150–250 В.



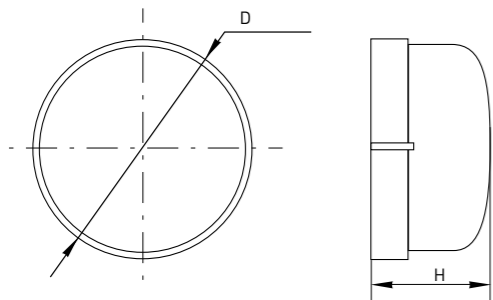
Изображение	Наименование	Мощность, Вт	Цветовая температура, К	Световой поток, Лм	Артикул
	Светильник светодиодный ЖКХ металл, белый, овал, 8 Вт IP 65 серии PWD-LED	8	4000	550	PWD-M0-8-4K-IP65-W-LED
	Светильник светодиодный ЖКХ металл, белый, круг, 8 Вт IP 65 серии PWD-LED	8		550	PWD-MR-8-4K-IP65-W-LED
	Светильник светодиодный ЖКХ металл, белый, круг, 12 Вт IP 65 серии PWD-LED	12		1000	PWD-MR-12-4K-IP65-W-LED
	Светильник светодиодный ЖКХ пластик, белый, овал, 6 Вт IP 65 серии PWD-LED	6		430	PWD-P0-6-4K-IP65-W-LED
	Светильник светодиодный ЖКХ пластик, белый, круг, 6 Вт IP 65 серии PWD-LED	6		430	PWD-PR-6-4K-IP65-W-LED
	Светильник светодиодный ЖКХ пластик, белый, круг, 12 Вт IP 65 серии PWD-LED	12		900	PWD-PR-12-4K-IP65-W-LED
	Светильник светодиодный ЖКХ с МВ датчиком движения, пластик, белый, круг, 12 Вт IP 65 серии PWD-LED	12		900	PWD-PRS-12-4K-IP65-W-LED



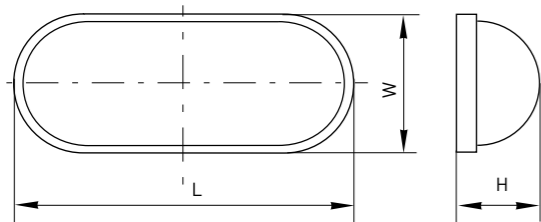
ТЕХНИЧЕСКИЕ ХАРАКТЕРИСТИКИ

Параметры	Значения						
	PWD-MR-8	PWD-MR-12	PWD-MO-8	PWD-PR-6	PWD-PR-12	PWD-PO-6	PWD-PRS-12
Номинальное напряжение, В	230 (50/60 Гц)						
Тип светодиодов	SMD						
Пульсации, %	< 5						
Индекс цветопередачи Ra	> 80			> 75			
Встроенный микроволновый датчик движения	PWD-PRS-12-4K-IP65-W-LED						
Степень защиты	IP 65						
Цвет корпуса	Белый						
Материал корпуса	Алюминиевый сплав			ABS пластик			
Материал плафона	Ударопрочный поликарбонат						
Рабочая температура, °C	От -15 до +35						
Срок службы, ч	40 000			30 000			
Климатическое исполнение и категория размещения	УХЛ 2						

ГАБАРИТНЫЕ И УСТАНОВОЧНЫЕ РАЗМЕРЫ



Артикул	Размеры, мм	
	диаметр D	высота H
PWD-MR-8-4K-IP65-W-LED	171	77
PWD-MR-12-4K-IP65-W-LED	171	77
PWD-PR-6-4K-IP65-W-LED	178	80
PWD-PR-12-4K-IP65-W-LED	220	98
PWD-PRS-12-4K-IP65-W-LED	220	98



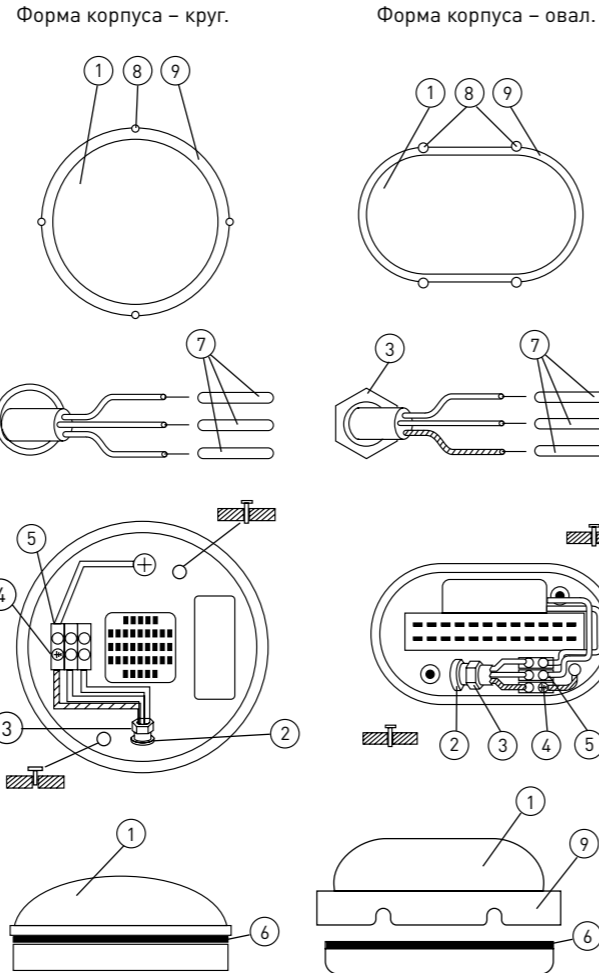
Артикул	Размеры, мм		
	длина, L	ширина, W	высота, H
PWD-MO-8-4K-IP65-W-LED	174	110	76
PWD-PO-6-4K-IP65-W-LED	187	126	76

ТИПОВАЯ КОМПЛЕКТАЦИЯ

1. Светильник серии PWD.
2. Микроволновый датчик движения (модель PWD-PRS-12)
3. Монтажный комплект.
4. Паспорт.

ОСОБЕННОСТИ ЭКСПЛУАТАЦИИ И МОНТАЖА

Данная схема и описание относятся к серии PWD-M*.



1. Произведите разборку светильника, открутив 4 винта (8) (шестигранный ключ входит в комплект). Снимите фиксирующее кольцо (9) и плафон (1).
2. Наметьте место будущей установки светильника и просверлите два отверстия.
3. Протяните сетевой кабель через гермоввод (2), как показано на схеме, затем плотно зафиксируйте кабель при помощи фиксирующей гайки (3).
4. Закрепите светильник на поверхности при помощи двух болтов из крепежного комплекта. Для обеспечения степени защиты IP 65 необходимо использовать уплотнительную прокладку (6) (входит в комплект).
5. Зачистите контакты сетевого кабеля и наденьте на них электроизоляционные трубки (7) из крепежного комплекта.
6. Присоедините желто-зеленый провод к заземляющему контакту (4) клеммной колодки (5) и туго затяните фиксирующий винт.
7. Ослабьте зажимные винты на колодке (5).
8. Подключите два других провода через винтовые зажимы, как показано на схеме. Туго затяните зажимные винты.
9. Убедитесь, что сетевой кабель надежно закреплен в гермовводе.
10. Установите плафон светильника, убедившись, что уплотнитель (6) и плафон совпадают с пазом корпуса светильника, обеспечивая герметичность конструкции. Установите фиксирующее кольцо (9) и закрутите винты (8).

* Установка и подключение светильников серии PWD-P происходит схожим образом.

Светильники пылевлагозащищенные серии BLS



Светильник стационарный серии BLS марки EKF предназначен для внутреннего или наружного освещения (под навесом). Корпус и защитная решетка светильника выполнены из устойчивого к коррозии алюминиевого сплава. Плафон изготовлен из закаленного термостойкого матового стекла. Конструкция и изоляционные материалы светильника обеспечивают степень защиты от пыли и влаги по классу IP 54. Для предотвращения выпадения винтов крепления предусмотрены резиновые стопорные кольца. В качестве источника света используются лампы накаливания или две компактные люминесцентные лампы в керамических патронах E27. Применяются в однофазных сетях переменного тока номинальным напряжением 230 В частотой 50 Гц.

ПРЕИМУЩЕСТВА:

1. Антикоррозийное покрытие корпуса и защитной решетки светильника.
2. Термостойкое стекло плафона светильника.
3. Высокое основание светильника.
4. Керамический патрон E27 и пластмассовая накладка на патроне для защиты от поражения электрическим током.
5. Резиновый уплотнитель и стопорные кольца для исключения выпадения винтов.
6. Широкий ассортимент.
7. Гарантийные обязательства составляют 1 год.

EKF ГОСТ Р МЭК 60598-1-2011
ГОСТ Р МЭК 598-2-1-97

Изображение	Полное наименование	Форма	Мощность лампы, Вт	Цвет	Масса нетто, кг	Артикул
	Светильник BLS-1301 белый/круг 60Вт IP 54	Круг	60	белый	0,858	BLS-1301-60-w
	Светильник BLS-1301 черный/круг 60Вт IP 54			черный		BLS-1301-60-b
	Светильник BLS-1101 белый/круг 100Вт IP 54		100	белый	1,625	BLS-1101-100-w
	Светильник BLS-1101 черный/круг 100Вт IP 54			черный		BLS-1101-100-b
	Светильник BLS-1302 белый/круг решетка 60Вт IP 54	Круг с решеткой	60	белый	0,858	BLS-1302-60-w
	Светильник BLS-1302 черный/круг решетка 60Вт IP 54			черный		BLS-1302-60-b
	Светильник BLS-1102 белый/круг решетка 100Вт IP 54		100	белый	1,625	BLS-1102-100-w
	Светильник BLS-1102 черный/круг решетка 100Вт IP 54			черный		BLS-1102-100-b
	Светильник BLS-1401 белый/овал 60Вт IP 54	Овал	60	белый	0,708	BLS-1401-60-w
	Светильник BLS-1401 черный/овал 60Вт IP 54			черный		BLS-1401-60-b
	Светильник BLS-1201 белый/овал 100Вт IP 54		100	белый	1,450	BLS-1201-100-w
	Светильник BLS-1201 черный/овал 100Вт IP 54			черный		BLS-1201-100-b
	Светильник BLS-1402 белый/овал, решетка 60Вт IP 54	Овал с решеткой	60	белый	0,708	BLS-1402-60-w
	Светильник BLS-1402 черный/овал, решетка 60Вт IP 54			черный		BLS-1402-60-b
	Светильник BLS-1202 белый/овал, решетка 100Вт IP 54		100	белый	1,450	BLS-1202-100-w
	Светильник BLS-1202 черный/овал, решетка 100Вт IP 54			черный		BLS-1202-100-b

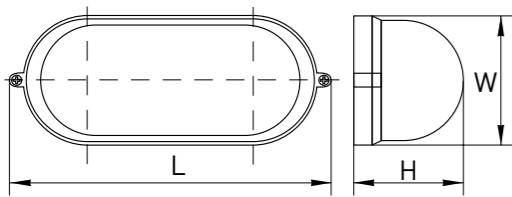
Изображение	Полное наименование	Форма	Мощность лампы, Вт	Цвет	Масса нетто, кг	Артикул
	Светильник BLS-1307 белый/круг, ресничка 60Вт IP 54	Круг ресничка	60	белый	0,858	BLS-1307-60-w
	Светильник BLS-1307 черный/круг, ресничка 60Вт IP 54			черный		BLS-1307-60-b
	Светильник BLS-1107 белый/круг, ресничка 100Вт IP 54		100	белый	1,625	BLS-1107-100-w
	Светильник BLS-1107 черный/круг, ресничка 100Вт IP 54			черный		BLS-1107-100-b
	Светильник BLS-1407 белый/овал, ресничка 60Вт IP 54	Овал ресничка	60	белый	0,708	BLS-1407-60-w
	Светильник BLS-1407 черный/овал, ресничка 60Вт IP 54			черный		BLS-1407-60-b
	Светильник BLS-1207 белый/овал, ресничка 100Вт IP 54		100	белый	1,450	BLS-1207-100-w
	Светильник BLS-1207 черный/овал, ресничка 100Вт IP 54			черный		BLS-1207-100-b
	Светильник BLS-1306 белый/круг, сетка 60Вт IP 54	Круг сетка	60	белый	0,858	BLS-1306-60-w
	Светильник BLS-1306 черный/круг, сетка 60Вт IP 54			черный		BLS-1306-60-b
	Светильник BLS-1106 белый/круг, сетка 100Вт IP 54		100	белый	1,625	BLS-1106-100-w
	Светильник BLS-1106 черный/круг, сетка 100Вт IP 54			черный		BLS-1106-100-b
	Светильник BLS-1304 белый/круг, солнце 60Вт IP 54	Круг солнце	60	белый	0,858	BLS-1304-60-w
	Светильник BLS-1304 черный/круг, солнце 60Вт IP 54			черный		BLS-1304-60-b
	Светильник BLS-1104 белый/круг, солнце 100Вт IP 54		100	белый	1,625	BLS-1104-100-w
	Светильник BLS-1104 черный/круг, солнце 100Вт IP 54			черный		BLS-1104-100-b
	Светильник BLS-1406 белый/овал, сетка 60Вт IP 54	Овал сетка	60	белый	0,708	BLS-1406-60-w
	Светильник BLS-1406 черный/овал, сетка 60Вт IP 54			черный		BLS-1406-60-b
	Светильник BLS-1206 белый/овал, сетка 100Вт IP 54		100	белый	1,450	BLS-1206-100-w
	Светильник BLS-1206 черный/овал, сетка 100Вт IP 54			черный		BLS-1206-100-b

ТЕХНИЧЕСКИЕ ХАРАКТЕРИСТИКИ

Параметры	Значения
Номинальное напряжение, В	230
Номинальная частота, Гц	~50
Максимальная мощность лампы накаливания, Вт*	60; 100
Керамический патрон	E27
Сечение подключаемых проводников, мм ²	0,75-1,5
Материал корпуса	Алюминиевый сплав
Материал плафона	стекло
Степень защиты	IP 54
Рабочая температура, °C	От -45 до +100

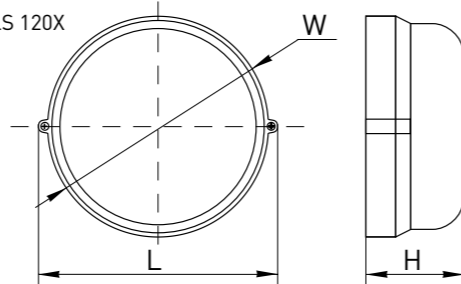
ГАБАРИТНЫЕ И УСТАНОВОЧНЫЕ РАЗМЕРЫ

BLS 130X, BLS 110X



* Возможно использование компактных люминесцентных ламп ЕКФ

BLS 140X, BLS 120X



Артикул	Габаритные размеры (максимальные)				
	Тип	Мощность, Вт	Длина L, мм	Ширина W, мм	Высота H, мм
BLS-110x	круг	100	255	239	125
BLS-120x	овал	100	282	165	130
BLS-130x	круг	60	192	178	100
BLS-140x	овал	60	212	109	100

ТИПОВАЯ КОМПЛЕКТАЦИЯ

1. Светильник.
2. Саморезы.
3. Термостойкие трубки для проводов.
4. Паспорт.

Светильники с датчиком движения серии LMS







ПРЕИМУЩЕСТВА:

1. Экономия электроэнергии.
2. Автоматизация управления освещением в зависимости от уровня освещенности и движения объектов.
3. Семь различных комбинаций корпусов и дизайнов плафонов светильника.
4. Стальной корпус светильника.
5. Материал плафона – матовое стекло с рисунком.
6. Антикоррозийное покрытие металлических деталей и крепления.
7. Керамические патроны.
8. Гарантийные обязательства составляют 3 года.

EAC ГОСТ Р МЭК 60589-1

Изображение	Наименование	Макс. мощность источника света*, Вт	Угол обзора	Дальность действия, м	Масса нетто, кг	Артикул
	Светильник LMS-31	2 x 25	120 x 360°	До 6	1,26	LMS-31-sens
	Светильник LMS-32	2 x 25	120 x 360°	До 6	1,01	LMS-32-sens
	Светильник LMS-33	2 x 25	120 x 360°	До 6	1,04	LMS-33-sens

* Лампа накаливания.

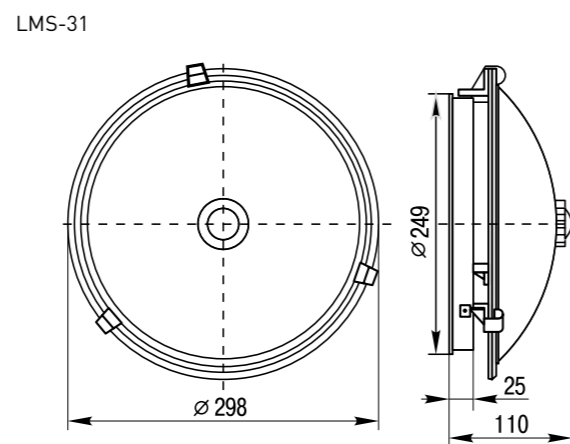
Изображение	Наименование	Макс. мощность источника света*, Вт	Угол обзора	Дальность действия, м	Масса нетто, кг	Артикул
	Светильник LMS-34	2 x 25	120 x 360°	До 6	1,04	LMS-34-sens
	Светильник LMS-35	2 x 25	120 x 360°	До 6	1,04	LMS-35-sens
	Светильник LMS-36	2 x 25	120 x 360°	До 6	1,03	LMS-36-sens
	Светильник LMS-37	2 x 25	120 x 360°	До 6	0,94	LMS-37-sens

* Лампа накаливания.

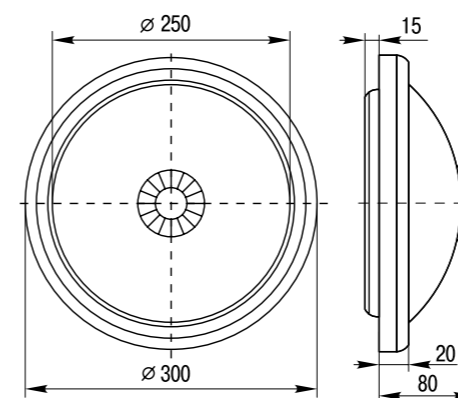
ТЕХНИЧЕСКИЕ ХАРАКТЕРИСТИКИ

Параметры	Значения
Номинальное напряжение, В	~230
Номинальная частота, Гц	50
Максимальная мощность источников света:	
лампы накаливания, Вт	2 x 25
компактные люминесцентные лампы, Вт	2 x 7
Керамический патрон, тип	E27
Максимальная дальность обнаружения объекта, м	6
Порог срабатывания в зависимости от уровня освещенности, Лк	5
Время отключения (регулируемое), с	5-480
Угол обзора ИК-датчика	120 x 360°
Минимальное расстояние до освещаемого объекта, м	0,5
Высота установки, м	1,5-4
Сечение подключаемых проводников, мм ²	0,75÷1,5
Степень защиты	IP 20
Материал корпуса	алюминий
Материал плафона	стекло
Цвет корпуса	белый

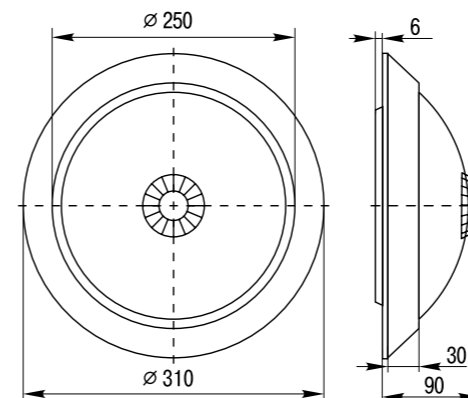
ГАБАРИТНЫЕ И УСТАНОВОЧНЫЕ РАЗМЕРЫ



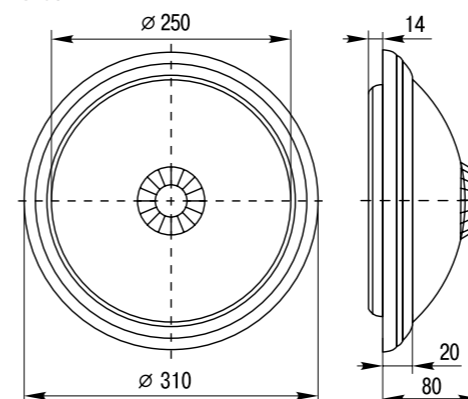
LMS-32



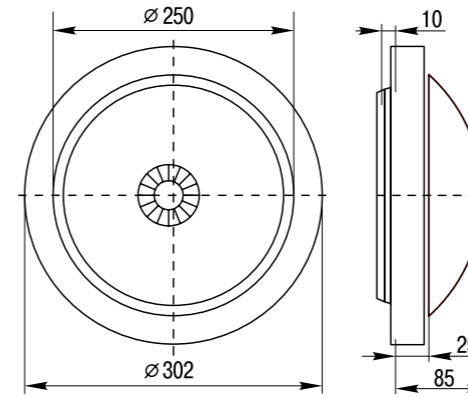
LMS-33, LMS-34



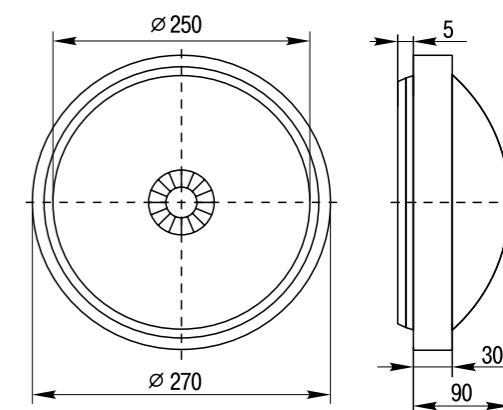
LMS-35



LMS-35



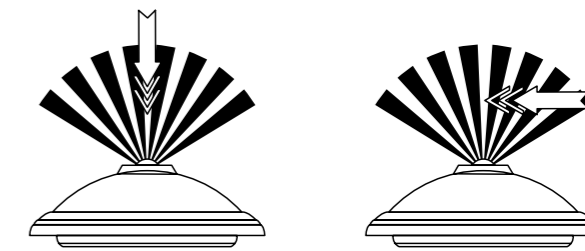
LMS-36



ОСОБЕННОСТИ ЭКСПЛУАТАЦИИ И МОНТАЖА

Монтаж устройства

Способ установки светильника НПО с датчиком движения – накладной. При настенном монтаже устройства необходимо учесть, что движущиеся объекты должны перемещаться перпендикулярно лучам датчика. В этом случае его чувствительность выше, чем при встречном движении объекта.



Наименьшая чувствительность

Наибольшая чувствительность

При потолочном способе установки любой объект будет двигаться перпендикулярно лучам датчика движения. Высота установки от 1,5 до 4 м. При высоте установки менее 1,5 м и более 4 м уменьшается чувствительность датчика к обнаружению объектов.

Настройка параметров ИК-датчика движения светильника.

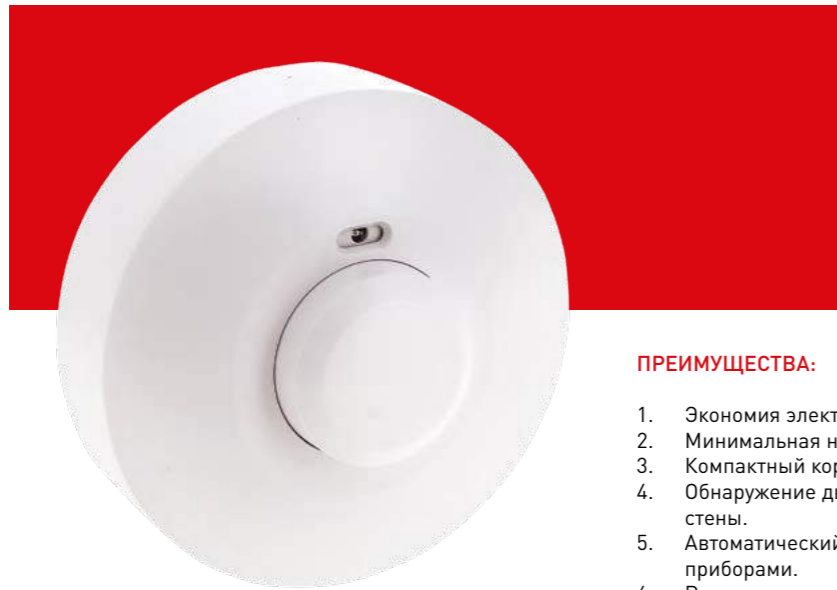
Настройка режимов датчика выполняется с помощью двух поворотных регуляторов, расположенных внутри светильника серии LMS. Для облегчения установки значений положения регулятора подписаны (необходимо снять крышку датчика у модели LMS-31):

- регулятор порога срабатывания «LUX». Вращением регулятора можно установить порог срабатывания от уровня освещенности как при солнечном свете (позиция), так и при минимальной освещенности 5 люкс (позиция);
- регулятор времени срабатывания «TIME». Вращением регулятора можно установить время срабатывания от 5 с. (крайнее положение «->») до 480 с. (крайнее положение «+»).

ТИПОВАЯ КОМПЛЕКТАЦИЯ

1. Светильник.
2. Саморез (3 шт.).
3. Дюбель (3 шт.).
4. Монтажная скоба.
5. Паспорт.

Датчики движения микроволновые серии MW



Микроволновые датчики движения (МВ) предназначены для автоматического включения и отключения нагрузки при появлении движущихся объектов в зоне действия датчика, а также, в зависимости от уровня освещенности. Применяются для экономного использования электроэнергии, автоматического управления освещением и электрическими приборами. Датчик создает высокочастотные электромагнитные волны и получает эхо, отраженное от объектов. Применяются в однофазных сетях переменного тока номинальным напряжением 230 В и частотой 50Гц и имеют сертификат соответствия ГОСТ.

ПРЕИМУЩЕСТВА:

1. Экономия электроэнергии.
2. Минимальная нагрузка от 1 Вт.
3. Компактный корпус из не поддерживающего горение пластика.
4. Обнаружение движения сквозь оконные стекла, тонкие двери или стены.
5. Автоматический контроль и управление освещением и электроприборами.
6. Регулировка чувствительности в зависимости от уровня освещенности.
7. Регулировка времени отключения и дальности действия датчика.
8. Высокая чувствительность МВ-датчиков и реагирование на объекты независимо от их траектории движения.
9. Гарантийные обязательства составляют 5 лет.



ГОСТ Р 51324.1-2005 (МЭК 60669-1-2000)
ГОСТ Р 51324.2.1-99 (МЭК 60669-2-1-96)

Изображение	Наименование	Способ установки	Макс. мощность нагрузки, Вт*	Угол обзора, стена/потолок	Дальность действия, м	Высота установки, м	Артикул
	MW-700	Потолок / стена	1000/400	360°/120°	1 - 8	1,5-3,5	dd-mw-700
	MW-703		1200/300				dd-mw-703

* Указаны значения для лампы накаливания и люминесцентной лампы.

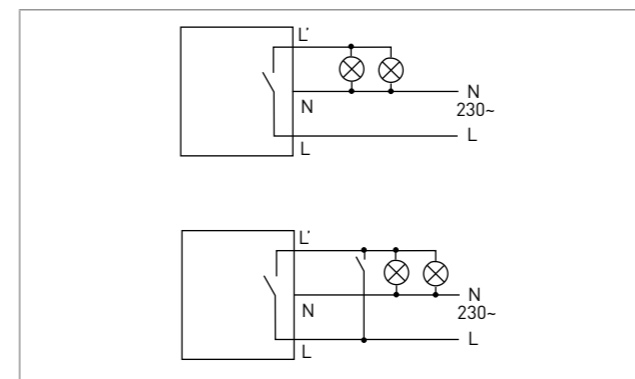
ТЕХНИЧЕСКИЕ ХАРАКТЕРИСТИКИ

Параметры	Значения	
	MW-700	MW-703
Номинальное напряжение, В	230 (50/60 Гц)	
Угол обзора	360° (потолок) / 120° (стена)	
Порог срабатывания, Лк	5-2000 (регулируется)	
Дальность действия, м	1-8 (регулируется)	
Время отключения, сек	6-720 (регулируется)	
Порог срабатывания, Лк	5-2000	
Скорость движения объекта, м/с	0,3-3	0,6-1,5
Степень защиты	IP 20	
Высота установки, м	1,5-3,5	
Потребляемая мощность, Вт	0,9	
Диапазон рабочих температур, С°	От -10 до +70	
Цвет изделия	Белый	
Масса нетто, кг	0,06	0,11

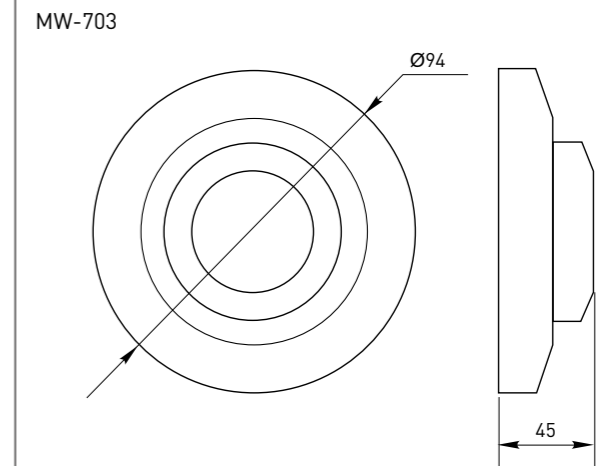
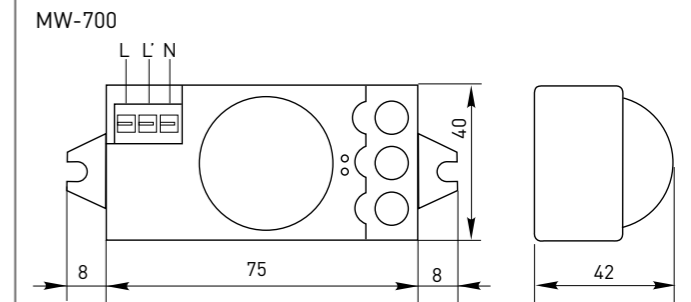
* Указаны значения для лампы накаливания и люминесцентной лампы.

ТИПОВЫЕ СХЕМЫ ПОДКЛЮЧЕНИЯ

MW-700, MW-703



ГАБАРИТНЫЕ И УСТАНОВОЧНЫЕ РАЗМЕРЫ



ТИПОВАЯ КОМПЛЕКТАЦИЯ

1. Датчик движения серии MW.
2. Паспорт.

Датчики движения инфракрасные серии MS



Инфракрасные датчики движения MS служат для автоматического управления освещением (охранной сигнализацией, электроприборами) в зависимости от движения людей и других объектов в зоне действия сенсора, а также в зависимости от уровня освещенности. Эти датчики применяются для экономного использования электроэнергии. При появлении движущихся объектов в зоне действия датчика освещение автоматически включится, а при отсутствии движения через определенное время (настраивается) выключится. Датчики способны распознавать изменение освещенности (смену дня и ночи). Работа датчика основана на отслеживании уровня ИК-излучения в поле зрения датчика. Сигнал на выходе монотонно зависит от уровня ИК-излучения, усредненного по полю зрения датчика. В качестве коммутационного элемента служит электромеханическое реле. Применяются в однофазных цепях переменного тока номинальным напряжением 230 В частотой 50 Гц.

ПРЕИМУЩЕСТВА:

1. Экономия электроэнергии.
2. Корпус выполнен из не поддерживающего горения пластика.
3. Автоматический контроль и управление освещением.
4. Регулировка времени отключения.
5. Регулировка порога срабатывания по уровню освещенности.
6. Большой ассортимент исполнений.

EAC ГОСТ Р 51324.1-2005 (МЭК 60669-1-2000)
ГОСТ Р 51324.2.1-99 (МЭК 60669-2-1-96)

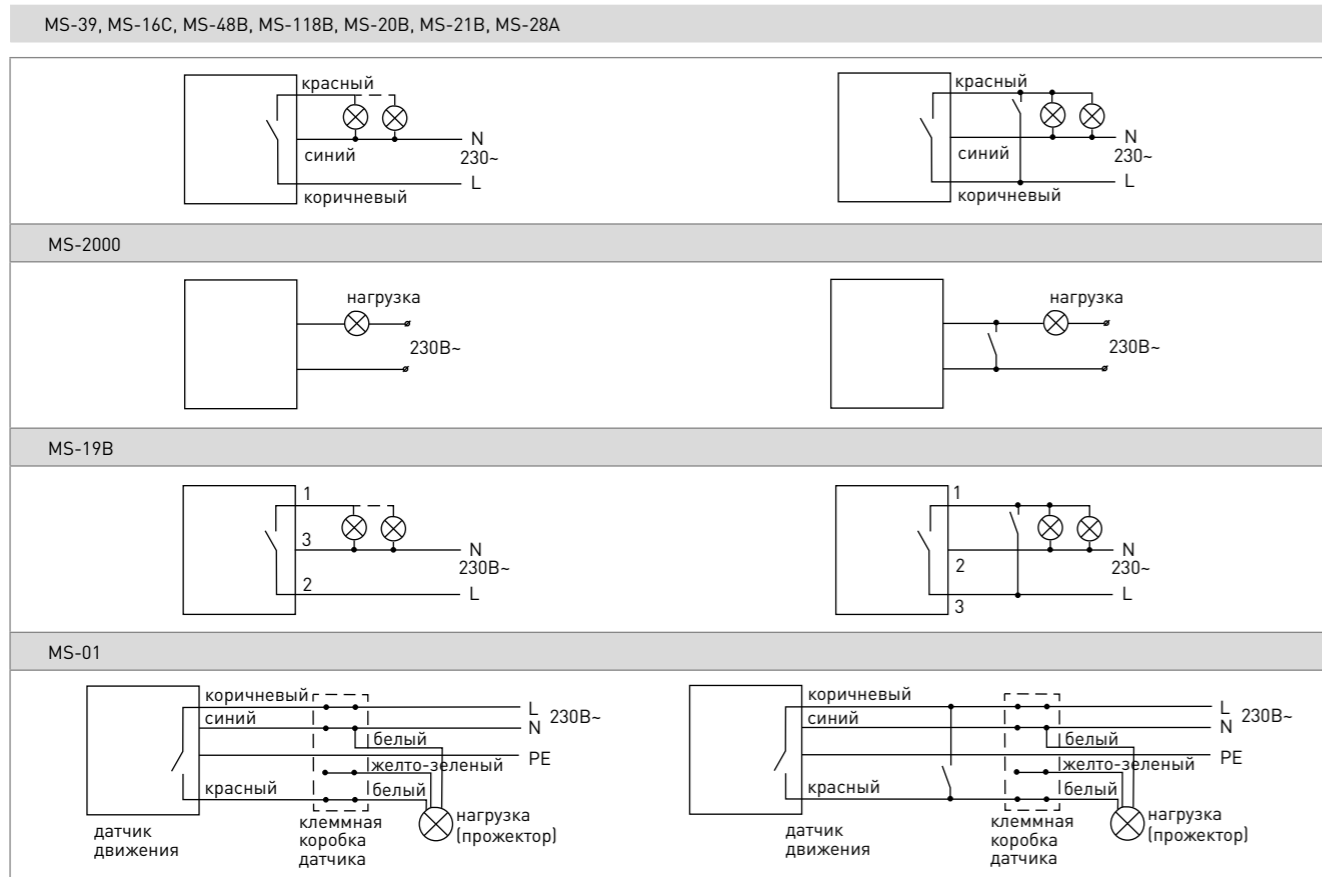
Изображение	Наименование	Способ установки	Макс. мощность нагрузки (cosφ=1), Вт	Угол обзора	Дальность действия, м	Степень защиты	Масса нетто, кг	Артикул
	MS-39	Настенный	1200	180°	До 12	IP 44	0,2	dd-ms-39
	MS-16C	Настенный	1200	180°	2-12 (регулируется)	IP 44	0,3	dd-ms-16C
	MS-48B	Настенный угловой	1200	270°	До 12	IP 44	0,3	dd-ms-48B
	MS-118B	Настенный	1200	180°	До 12	IP 44	0,3	dd-ms-118B

Изображение	Наименование	Способ установки	Макс. мощность нагрузки (cosφ=1), Вт	Угол обзора	Дальность действия, м	Степень защиты	Масса нетто, кг	Артикул
	MS-20B	Потолочный	1200	120° (сбоку) 360° (сверху)	До 6	IP 33	0,3	dd-ms-20B
	MS-28A	Потолочный	1200	180° (сбоку) 360° (сверху)	До 8	IP 33	0,3	dd-ms-28A
	MS-2000 с датчиком звука	Настенный встраиваемый	500 (мин. 40)	140°	2-12 (регулируется)	IP 20	0,2	dd-ms-2000
	MS-21B	Настенный встраиваемый	1200	140°	До 9	IP 20	0,1	dd-ms-21B
	MS-19B	Настенный встраиваемый	600	120°	До 9	IP 20	0,3	dd-ms-19B
	MS-01 белый MS-01 черный	На корпус прожектора	1200	120°	2-12 (регулируется)	IP 44	0,4	dd-ms-01-w dd-ms-01-b
	MS-100	Потолок (встраиваемый)	1200	360°	6	IP 20	0,3	dd-ms-100

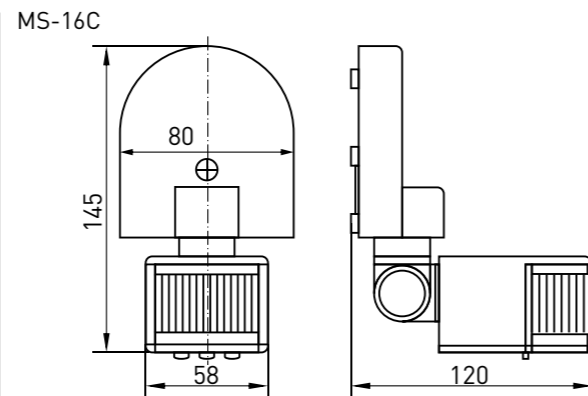
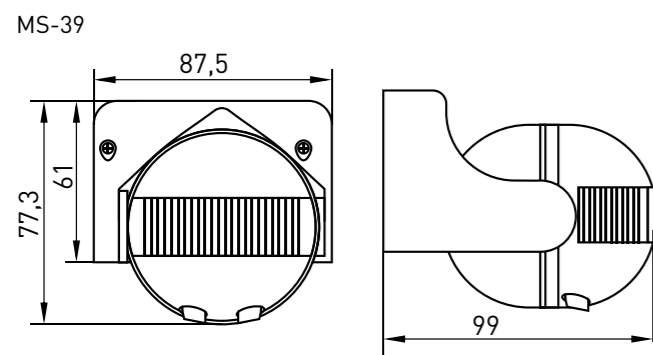
ТЕХНИЧЕСКИЕ ХАРАКТЕРИСТИКИ

Параметры	Значения
Номинальное напряжение, В	230
Номинальная частота, Гц	50
Диапазон рабочих температур, °С	От -10 до +40
Влажность, % не более	93
Скорость движения объекта, м/с	0,6-1,5
Потребляемая мощность, Вт	0,45 (в рабочем режиме), 0,1 (в режиме ожидания)
Высота установки, м	Настенные: 0,5-3,5 (MS-39), 1,5-2,5 (MS-16C, MS-48B), 1,8-3,5 (MS-118B); потолочные: 2,0-4,0; настенные встраиваемые: 0,4-1,8 (MS-2000), 1,0-1,6 (MS-21B, MS-19B); на прожектор: 2,0-4,5
Порог срабатывания	MS-39, MS-48B, MS-118B, MS-28A, MS-2000: 3 Лк - дневной свет (регулируется); MS-16C, MS-19B, MS-01: 10 Лк - дневной свет (регулируется), MS-20B: < 10 Лк, MS-21B: < 20 Лк
Время отключения (регулируется)	MS-39, MS-16C, MS-48B, MS-118B, MS-28A, MS-2000, MS-21B, MS-19B: от 5 сек до 9 мин, MS-20B: от 5 сек до 7 мин, MS-01: от 5 сек до 12 мин
Максимальная мощность нагрузки, Вт	500-1200 (в зависимости от исполнения)
Угол обзора	120°-360° (в зависимости от исполнения)
Дальность действия, м	2-12 (в зависимости от исполнения)
Степень защиты	IP 20-IP 44 (в зависимости от исполнения)
Цвет	Белый, MS-01: белый/черный
Диапазон датчика звука (только для MS-2000), Дб	30-90 (регулируется)

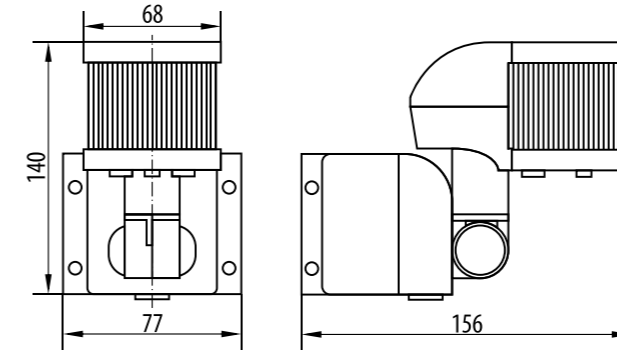
ТИПОВЫЕ СХЕМЫ ПОДКЛЮЧЕНИЯ



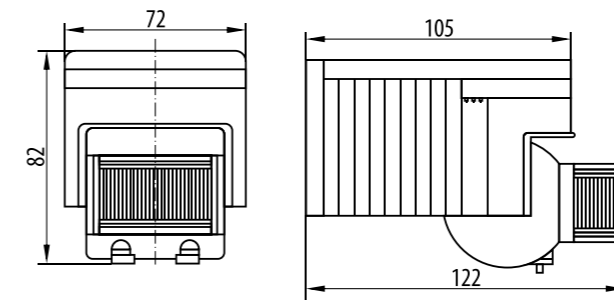
ГАБАРИТНЫЕ И УСТАНОВОЧНЫЕ РАЗМЕРЫ



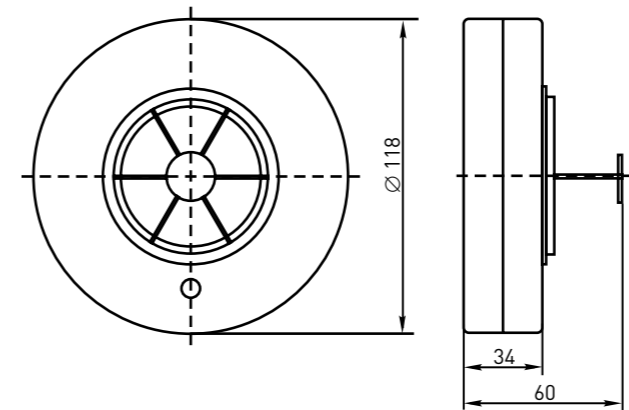
MS-48B



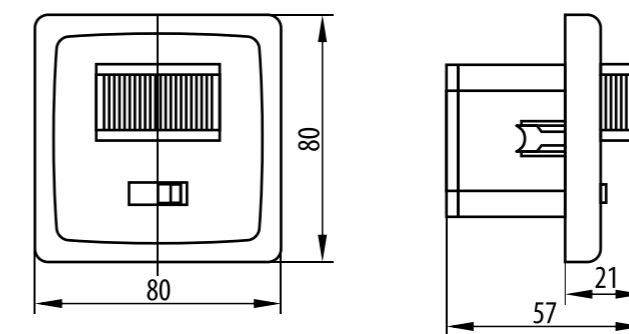
MS-118B



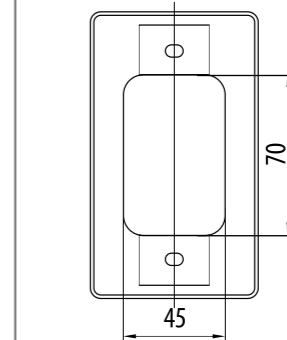
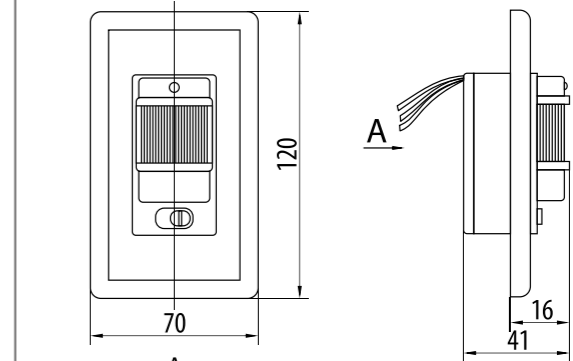
MS-20B, MS28A



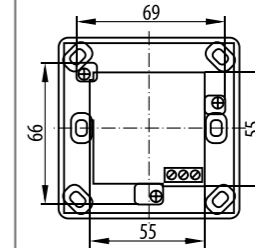
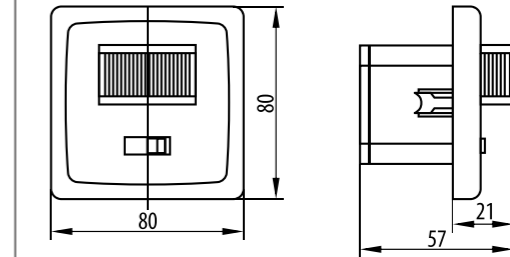
MS-2000



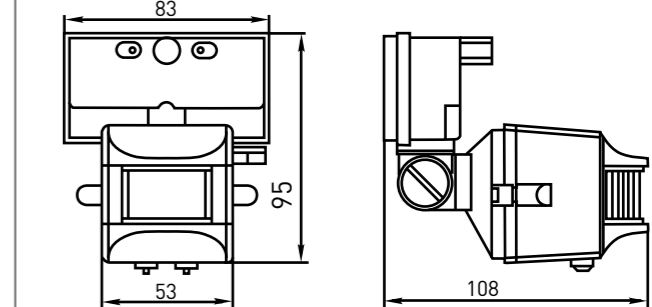
MS-21B



MS-19B



MS-01



ТИПОВАЯ КОМПЛЕКТАЦИЯ

1. Датчик движения серии MS.
2. Паспорт.

Фотореле серии PS



Фотореле PS предназначено для автоматического управления (включение и отключение) освещением внутри зданий и на улице в зависимости от уровня освещенности: уличного освещения, рекламных вывесок, витрин, освещения внутри помещений и т. п. Применяется для экономного использования электроэнергии. Порог срабатывания в зависимости от освещенности регулируется в диапазоне от 5 до 50 Лк (за исключением модели PS-1, где установлен порог 10 Лк). Монтаж фотореле осуществляется при помощи крепежной пластины. В качестве коммутационного элемента служит электромеханическое реле. Корпус фотореле выполнен из не поддерживающего горение пластика. Применяются в однофазных цепях переменного тока номинальным напряжением 230 В частотой 50 Гц.

ПРЕИМУЩЕСТВА:

1. Экономия электроэнергии.
2. Корпус выполнен из не поддерживающего горения пластика.
3. Автоматическое управление освещением.
4. Регулировка порога срабатывания по уровню освещенности.



ГОСТ Р 51324.1-2005 (МЭК 60669-1-2000)
ГОСТ Р 51324.2.1-99 (МЭК 60669-2-1-96)

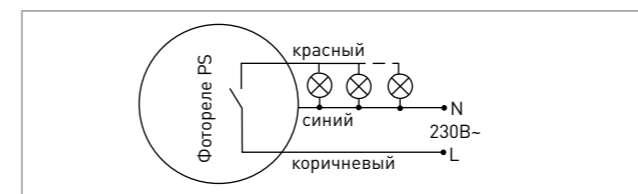
Изображение	Наименование	Максимальная нагрузка, А / Вт	Порог срабатывания, Лк	Масса нетто, кг	Артикул
	PS-1	6 / 1350	≤ 10	0,08	fr-ps-1-6
	PS-2	10 / 2200	5 ... 50 (регулируется)	0,11	fr-ps-2-10
	PS-3	20 / 4400	5 ... 50 (регулируется)	0,18	fr-ps-3-20

ТЕХНИЧЕСКИЕ ХАРАКТЕРИСТИКИ

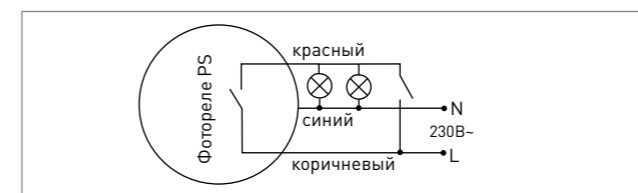
Параметры	Значения			
	PS-1	PS-2	PS-3	
Номинальное напряжение, В	230			
Номинальная частота, Гц	50			
Номинальный ток нагрузки, А	при cos φ = 1	6	10	20
	при cos φ = 0,6	4	6	12
Максимальная мощность нагрузки, Вт	1350	2200	4400	
Порог срабатывания в зависимости от уровня освещенности, Лк	≤ 10	5 ... 50 (регулируется)	5 ... 50 (регулируется)	
	Потребляемая мощность в рабочем режиме, Вт			
	6,6			
Потребляемая мощность в режиме ожидания, Вт			0,25	
Диапазон рабочих температур, °С			От -25 до +40	
Степень защиты			IP 44	

ТИПОВЫЕ СХЕМЫ ПОДКЛЮЧЕНИЯ

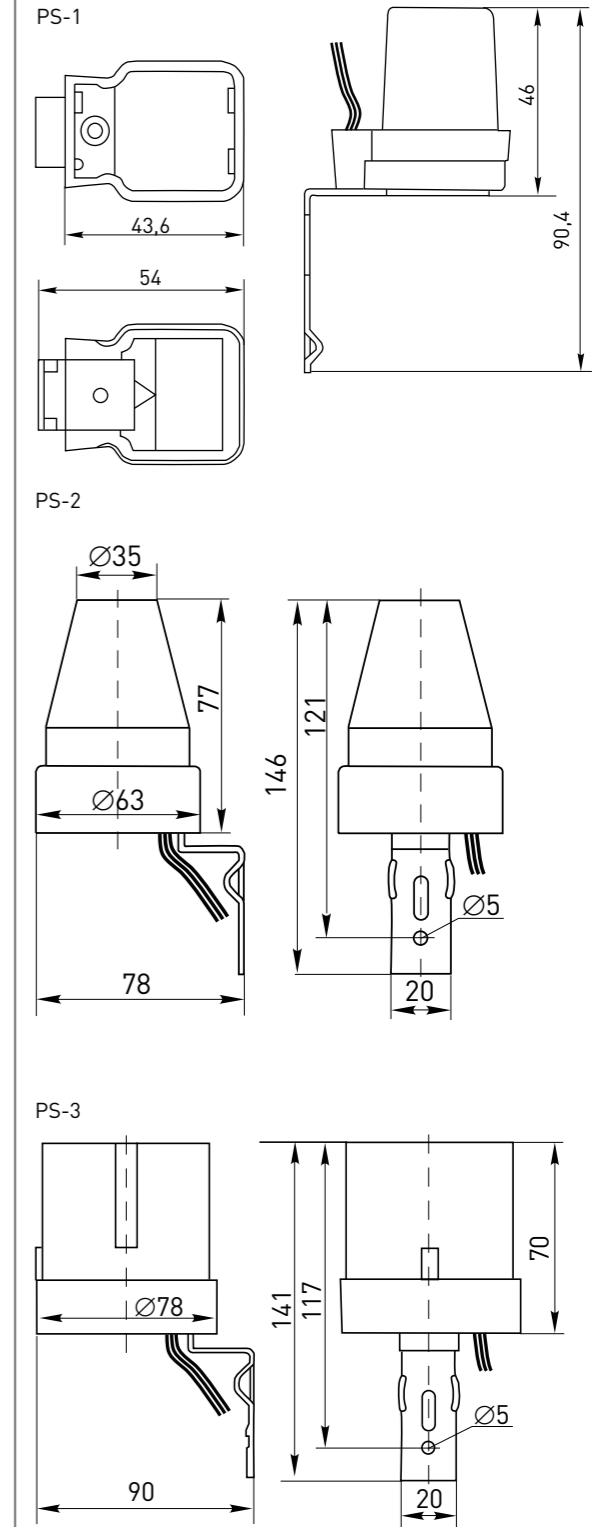
PS-1, PS-2, PS-3



PS-1, PS-2, PS-3



ГАБАРИТНЫЕ И УСТАНОВОЧНЫЕ РАЗМЕРЫ

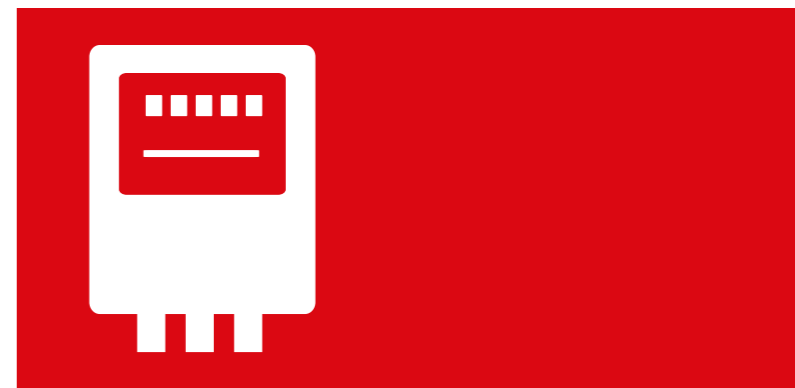


ТИПОВАЯ КОМПЛЕКТАЦИЯ

1. Фотореле серии PS.
2. Крепежный уголок.
3. Паспорт.

СЧЕТЧИКИ ЭЛЕКТРИЧЕСКОЙ ЭНЕРГИИ

9



**СКАТ
ОДНОФАЗНЫЕ**

стр 466-469

Счетчики электрической энергии СКАТ однофазные	466
Электромеханические	466
Электронные	466
Многотарифный (электронный)	469



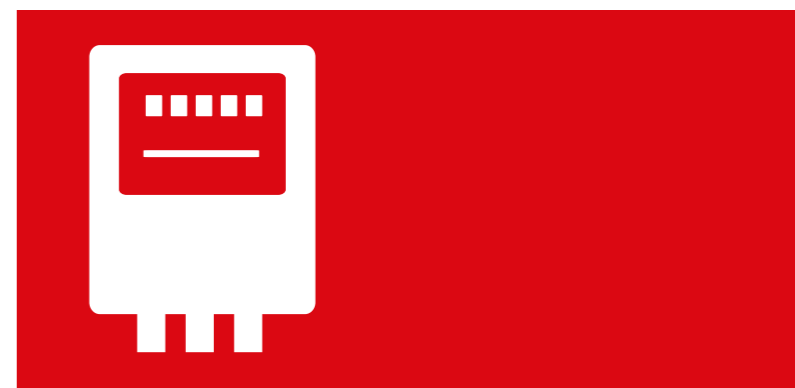
**СКАТ
ТРЕХФАЗНЫЕ**

стр 470-472

Счетчики электрической энергии СКАТ трехфазные	470
Электромеханические	470
Электронные	470
Многотарифный (электронный)	472

ТРАНСФОРМАТОРЫ ТОКА И СРЕДСТВА ИЗМЕРЕНИЯ

10



**КОРОБКА
КЛЕММНАЯ**

стр 474

Коробка клеммная испытательная переходная ККИ	474
---	-----



**АМПЕРМЕТРЫ
И ВОЛЬТМЕТРЫ**

стр 478-483

Аналоговые амперметры и вольтметры	478
Цифровые амперметры и вольтметры	482



**ТРАНСФОРМАТОРЫ
ТОКА**

стр 475-477

Трансформаторы тока ТТЭ и ТТЭ-А	475
---------------------------------------	-----

Счетчики электрической энергии СКАТ однофазные



Счетчики электрической энергии СКАТ непосредственного включения предназначены для учета потребленной активной энергии в однофазных цепях переменного тока. Счетчики применяются для учета потребленной активной электроэнергии в бытовом и мелкомоторном секторе, устанавливаются в помещениях или закрытых шкафах, имеющих дополнительную защиту от воздействия неблагоприятных факторов окружающей среды.



Счетчик электрической энергии СКАТ EKF награжден медалью международной выставки «Электро-2010» в номинации «Лучшее электрооборудование».

ПРЕИМУЩЕСТВА:

1. Наличие защиты от повышенных входных напряжений и мощных импульсных помех.
2. Электромеханическое отсчетное устройство имеет механический стопор обратного хода.
3. Для предотвращения несанкционированного вскрытия корпуса, два пломбировочных винта вынесены наружу.
4. Технологический запас по классу точности.
5. Малое собственное энергопотребление.
6. Компактный корпус.
7. Межповерочный интервал – 16 лет.
8. Средний срок службы не менее 30 лет.
9. Гарантийный срок эксплуатации – 5 лет.

EKF GOST P 52320-2005 (МЭК 62052-11:2003)
GOST P 52322-2005 (МЭК 62053-21:2003)
ТУ 4228-001-70039908-2007

Сертификат об утверждении типа средств измерений № 31087 зарегистрирован в Государственном реестре средств измерений под № 37406-08

Изображение	Наименование	Базовый (макс.) ток, А	Тип счетного механизма	Артикул
	СКАТ 101M/1 - 5(60) Ш П	5 (60)	Электромеханический	10103P
	СКАТ 101M/1 - 5(60) Ш2 П	5 (60)	Электромеханический	10102P
	СКАТ 1013/1 - 5(60) Ш П	5 (60)	Электронный	10101P
	СКАТ 1013/1 - 5(60) Ш2 П	5 (60)	Электронный	10104P

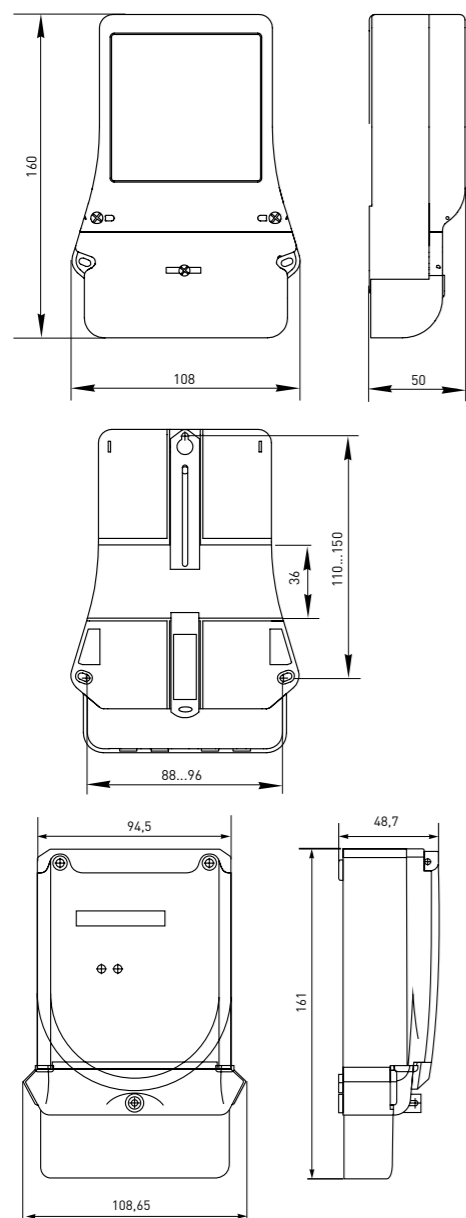
Изображение	Наименование	Базовый (макс.) ток, А	Тип счетного механизма	Артикул
	СКАТ 102M/1 - 5(60) Ш П	5 (60)	Электромеханический	10204П
	СКАТ 102M/1 - 10(100) Ш П	10 (100)	Электромеханический	10202П
	СКАТ 1023/1 - 5(60) Ш П	5 (60)	Электронный	10203П
	СКАТ 1023/1 - 10(100) Ш П	10 (100)	Электронный	10201П
	СКАТ 102 M/1-5(60) Ш П1	5 (60)	Электромеханический	10302
	СКАТ 102 M/1-10(100) Ш П1	10 (100)	Электромеханический	10202
	СКАТ 102 Э/1-5(60) Ш П1	5 (60)	Электронный	10301
	СКАТ 102 Э/1-10(100) Ш П1	10 (100)	Электронный	10201

ТЕХНИЧЕСКИЕ ХАРАКТЕРИСТИКИ

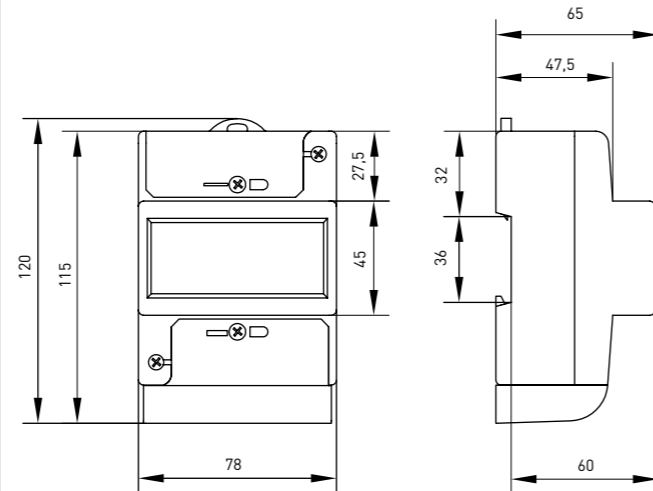
Параметры	Значения
Число тарифов	1
Класс точности	1
Постоянная счетчика имп/кВт·ч	1600
Сечение подключаемого провода, мм ²	От 1 до 25
Момент затяжки, Н·м	2,5
Номинальное фазное напряжение частотой 50 Гц, В	220
Номинальное линейное напряжение частотой 50 Гц, В	380
Порог чувствительности, А	0,004-16
Степень защиты	IP40
Диапазон рабочих температур, °С	От -40 до +55
Полная мощность, потребляемая в цепи тока, не более, В·А	0,5
Полная мощность, потребляемая в цепи напряжения, не более, В·А	8,5
Активная мощность, потребляемая в цепи напряжения, не более, Вт	2,0
Межповерочный интервал, лет	16

ГАБАРИТНЫЕ И УСТАНОВОЧНЫЕ РАЗМЕРЫ

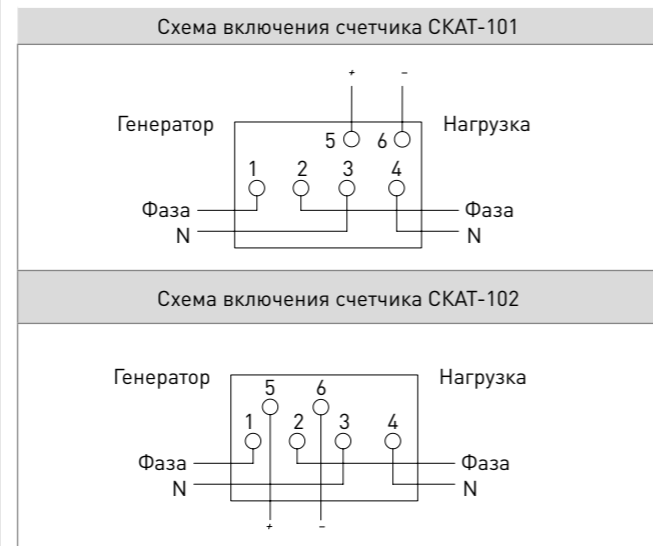
Внешний вид счетчиков SKAT 102



Внешний вид счетчиков SKAT 101



ТИПОВЫЕ СХЕМЫ ПОДКЛЮЧЕНИЯ



ОСОБЕННОСТИ ЭКСПЛУАТАЦИИ И МОНТАЖА

1. Малые габаритные размеры.
2. Удобные установочные размеры SKAT 102 для замены старых индукционных счетчиков.
3. Два пломбировочных винта для корпуса SKAT 101 вынесены наружу.

ТИПОВАЯ КОМПЛЕКТАЦИЯ

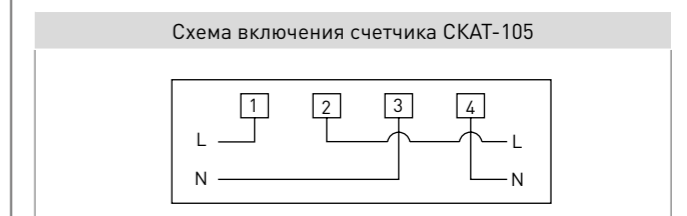
1. Счетчик.
2. Паспорт.

Изображение	Наименование	Базовый (макс.) ток, А	Тип счетного механизма	Габаритные и установочные размеры	Артикул
	SKAT 105 Э/1-5(60) ШОИ4 P1 (многотарифный)	5 (60)	Электронный		10502
	SKAT 105 Э/1-5(60) ТОИ4 П1 (многотарифный)	5 (60)	Электронный		10501

ТЕХНИЧЕСКИЕ ХАРАКТЕРИСТИКИ

Параметры	Значения
Число тарифов	4
Класс точности	1
Постоянная счетчика имп/кВт·ч	400
Сечение подключаемого провода, мм ²	От 1 до 25
Момент затяжки, Н·м	2,5
Номинальное фазное напряжение частотой 50 Гц, В	220
Номинальное линейное напряжение частотой 50 Гц, В	380
Порог чувствительности, А	0,004-16
Степень защиты	IP40
Диапазон рабочих температур, °С	От -30 до +55
Полная мощность, потребляемая в цепи тока, не более, В·А	0,5
Полная мощность, потребляемая в цепи напряжения, не более, В·А	8,5
Активная мощность, потребляемая в цепи напряжения, не более, Вт	2,0
Межповерочный интервал, лет	16

ТИПОВЫЕ СХЕМЫ ПОДКЛЮЧЕНИЯ



ОСОБЕННОСТИ ЭКСПЛУАТАЦИИ И МОНТАЖА

Программирование счетчика осуществляется посредством персонального компьютера, с помощью специальной программы. Связь счетчика с ПК осуществляется через ИК-порт или по интерфейсу RS485.

Программа позволяет производить просмотр и редактирование по опциям:

- сезоны и тарифы;
- формирование сезонов и их тарифных расписаний (до 4-х тарифов, 12 временных интервалов, 1 сезон);
- установка и корректировка времени и даты;
- интервал установки времени – 15 минут;
- синхронизация таймера с ПК;
- просмотр показаний за последние 3 месяца и суммарных показаний по тарифам;
- запись сетевого адреса;
- установка и изменение пароля доступа.

1. Вывод информации на ЖКИ параметров счетчика: заводской номер, передаточное число, класс точности, заряд батареи (в вольтах).
2. Кнопка для подтверждения записи параметров в счетчик.
3. Учет потребленной энергии в прямом и обратном направлении.

ТИПОВАЯ КОМПЛЕКТАЦИЯ

1. Счетчик.
2. Паспорт.

Счетчики электрической энергии СКАТ трехфазные

СКАТ-3 XX X/X-X XX

- счетчик электрической энергии трехфазный
- номер модели 01, 02, 05
- тип счетного механизма Э-электронный, М-механический
- класс точности
- базовый (максимальный) ток 5 (60); 5 (7,5); 10 (100)
- Тип датчика тока, интерфейсы Ш – шунт Ш2 – 2 шунта Т – трансформатор тока О – оптопорт И4 – интерфейс RS485
- Тип крепления Р – на DIN-рейку П – на монтажную панель

Счетчики электрической энергии СКАТ непосредственного включения предназначены для учета потребленной активной энергии в трехфазных цепях переменного тока. Счетчики применяются для учета потребленной активной электроэнергии в бытовом и мелкомоторном секторе, устанавливаются в помещениях или закрытых шкафах, имеющих дополнительную защиту от воздействия неблагоприятных факторов окружающей среды.



ПРЕИМУЩЕСТВА:

1. Наличие защиты от повышенных входных напряжений и мощных импульсных помех.
2. Электромеханическое отсчетное устройство имеет механический стопор обратного хода.
3. Для предотвращения несанкционированного вскрытия корпуса, два пломбировочных винта вынесены наружу.
4. Технологический запас по классу точности.
5. Малое собственное энергопотребление.
6. Компактный корпус.
7. Межповерочный интервал – 16 лет.
8. Средний срок службы не менее 30 лет.
9. Гарантийный срок эксплуатации – 5 лет.

EAC ГОСТ Р 52320-2005 (МЭК 62052-11:2003)
ГОСТ Р 52322-2005 (МЭК 62053-21:2003)
ТУ 4228-001-70039908-2007

Сертификат об утверждении типа средств измерений №31087 зарегистрирован в Государственном реестре средств измерений под №37406-08

Изображение	Наименование	Базовый (макс.) ток, А	Тип счетного механизма	Артикул
	СКАТ 301М/1 - 5(60) Ш П	5 (60)	Электромеханический	30102Р
	СКАТ 301М/1 - 10(100) Ш П	10 (100)	Электромеханический	30104Р
	СКАТ 3013/1 - 5(60) Ш П	5 (60)	Электронный	30101Р
	СКАТ 3013/1 - 10(100) Ш П	10 (100)	Электронный	30103Р

Изображение	Наименование	Базовый (макс.) ток, А	Тип счетного механизма	Артикул
	СКАТ 302М/1 - 5(60) Ш П	5 (60)	Электромеханический	30204П
	СКАТ 302М/1 - 10(100) Ш П	10 (100)	Электромеханический	30202П
	СКАТ 3023/1 - 5(60) Ш П	5 (60)	Электронный	30203П
	СКАТ 3023/1 - 10(100) Ш П	10 (100)	Электронный	30201П
	СКАТ 302М/1 - 5(7,5) Т П	5 (7,5)	Электромеханический	30206П
	СКАТ 3023/1 - 5(7,5) Т П	5 (7,5)	Электронный	30205П
	СКАТ 3013/1-4 Ш П2	5 (50)	Электронный	30101
	СКАТ 302 М/1-5(60) Ш П 1	5 (60)	Электромеханический	30302
	СКАТ 302 М/1-10(100) Ш П 1	10 (100)	Электромеханический	30202

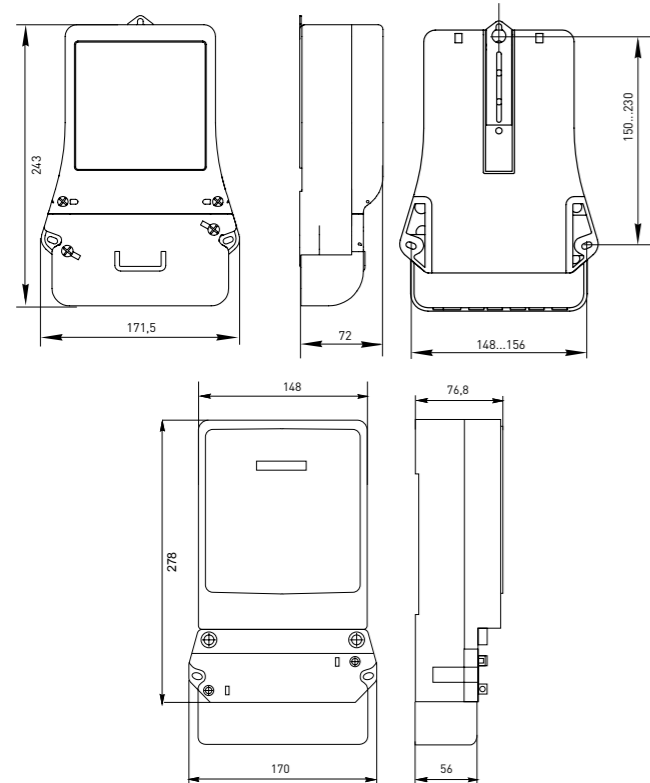
Изображение	Наименование	Базовый (макс.) ток, А	Тип счетного механизма	Артикул
	СКАТ 302 Э/1-5(60) Ш П 1 (многотарифный)	5 (60)	Электронный	30301
	СКАТ 302 Э/1-10(100) Ш П 1 (многотарифный)	10 (100)	Электронный	30201

ТЕХНИЧЕСКИЕ ХАРАКТЕРИСТИКИ

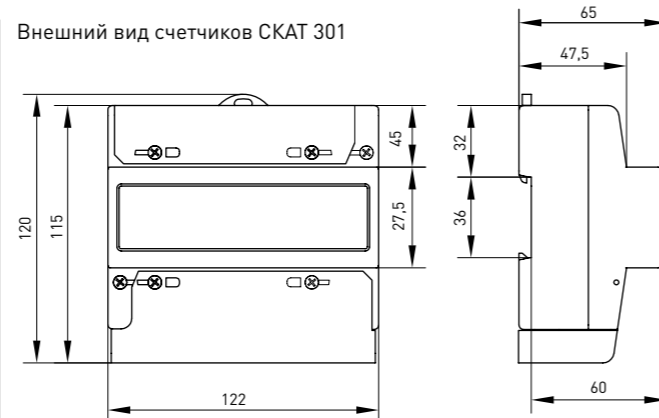
Параметры	Значения
Число тарифов	1
Класс точности	1
Постоянная счетчика имп./кВт·ч	1600
Сечение подключаемого провода, мм ²	От 1 до 25
Момент затяжки, Н·м	2,5
Номинальное фазное напряжение частотой 50 Гц, В	220
Номинальное линейное напряжение частотой 50 Гц В	380
Порог чувствительности, А	0,004-16
Степень защиты	IP 40
Диапазон рабочих температур, °С	От -40 до +55
Полная мощность, потребляемая в цепи тока, не более, В·А	0,5
Полная мощность, потребляемая в цепи напряжения, не более, В·А	8,5
Активная мощность, потребляемая в цепи напряжения, не более, Вт	2,0
Межповерочный интервал, лет	16

ГАБАРИТНЫЕ И УСТАНОВОЧНЫЕ РАЗМЕРЫ

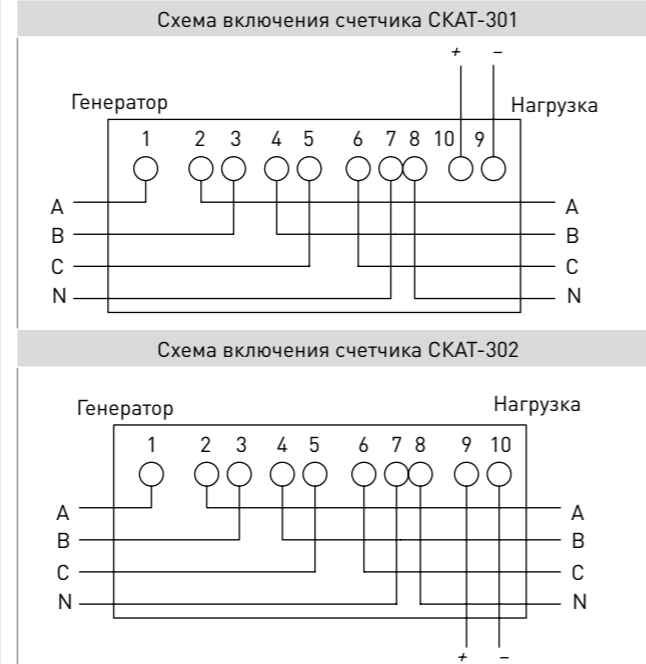
Внешний вид счетчиков СКАТ 302



Внешний вид счетчиков СКАТ 301



ТИПОВЫЕ СХЕМЫ ПОДКЛЮЧЕНИЯ



ОСОБЕННОСТИ ЭКСПЛУАТАЦИИ И МОНТАЖА

1. Малые габаритные размеры.
2. Удобные установочные размеры СКАТ 302 для замены старых индукционных счетчиков.
3. Два пломбирочных винта для корпуса СКАТ 301 вынесены наружу.

ТИПОВАЯ КОМПЛЕКТАЦИЯ

1. Счетчик.
2. Паспорт.

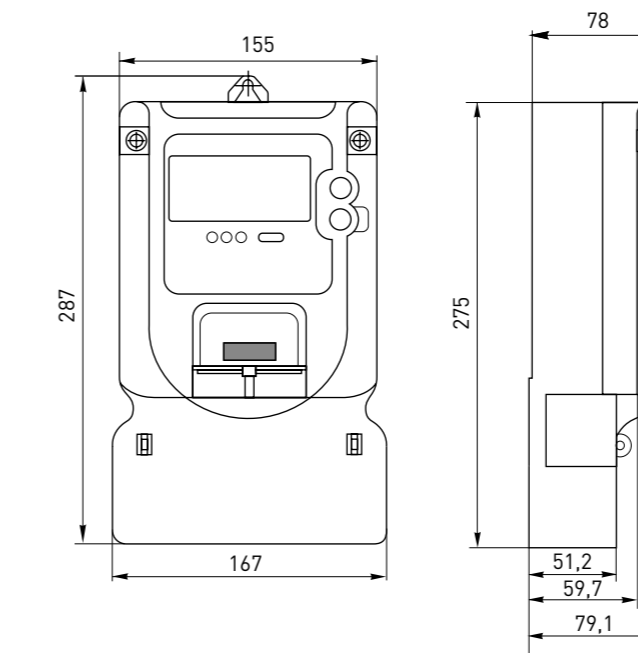
Изображение	Наименование	Базовый (макс.) ток, А	Тип счетного механизма	Артикул
	СКАТ 305 Э/1-5(60) ТОИ 4 П1	5 (60)	Электронный	30501
	СКАТ 305 Э/1-10(100) ТОИ 4 П1	10 (100)	Электронный	30502

ТЕХНИЧЕСКИЕ ХАРАКТЕРИСТИКИ

Параметры	Значения
Число тарифов	4
Класс точности	1
Постоянная счетчика имп./кВт·ч	400
Сечение подключаемого провода, мм ²	От 1 до 25
Момент затяжки, Н·м	2,5
Номинальное фазное напряжение частотой 50 Гц, В	220
Номинальное линейное напряжение частотой 50 Гц В	380
Порог чувствительности, А	0,004-16
Степень защиты	IP 40
Диапазон рабочих температур, °С	От -30 до +55
Полная мощность, потребляемая в цепи тока, не более, В·А	0,5
Полная мощность, потребляемая в цепи напряжения, не более, В·А	8,5
Активная мощность, потребляемая в цепи напряжения, не более, Вт	2,0
Межповерочный интервал, лет	16

ГАБАРИТНЫЕ И УСТАНОВОЧНЫЕ РАЗМЕРЫ

Внешний вид счетчиков СКАТ 305



ТИПОВЫЕ СХЕМЫ ПОДКЛЮЧЕНИЯ



ОСОБЕННОСТИ ЭКСПЛУАТАЦИИ И МОНТАЖА

Программирование счетчика осуществляется посредством персонального компьютера, с помощью специальной программы. Связь счетчика с ПК осуществляется через ИК-порт или по интерфейсу RS485.

Программа позволяет производить просмотр и редактирование по опциям:

- сезоны и тарифы;
- формирование сезонов и их тарифных расписаний (до 4-х тарифов, 12 временных интервалов, 1 сезон);
- установка и корректировка времени и даты;
- интервал установки времени – 15 минут;
- синхронизация таймера с ПК;
- просмотр показаний за последние 3 месяца и суммарных показаний по тарифам;
- запись сетевого адреса;
- установка и изменение пароля доступа.

1. Вывод информации на ЖКИ параметров счетчика: заводской номер, передаточное число, класс точности, заряд батареи (в вольтах).
2. Кнопка для подтверждения записи параметров в счетчик.
3. Учет потребленной энергии в прямом и обратном направлении.

ТИПОВАЯ КОМПЛЕКТАЦИЯ

1. Счетчик.
2. Паспорт.

Коробка клеммная испытательная переходная ККИ



Коробка испытательная ККИ1-1 предназначена для подключения трехфазных индукционных и электронных счетчиков, обеспечивает закорачивание вторичных цепей измерительных трансформаторов тока, отключение токовых цепей и цепей напряжения в каждой фазе счетчиков при их замене, а также включение образцового счетчика для проверки без отключения нагрузки потребления.
В соответствии с ПУЭ-7, раздел I, п. 1-5-23 трансформаторные трехфазные счетчики необходимо подключать через испытательную переходную коробку.

ПРЕИМУЩЕСТВА:

1. Корпус выполнен из карболита.
2. Подключение как алюминиевых, так и медных проводов благодаря контактной группе и винтам, выполненным из оцинкованной стали.
3. Максимальная простота и надежность конструкции.
4. Корпус под пломбировку.
5. Средний срок службы не менее 25 лет.

EAC ГОСТ 31602.1-2012 (МЭК 60999-1-99)
ГОСТ 191132-86

Наименование	Материал клемм	Габаритные размеры, мм	Номинальное напряжение, В	Изоляция между фазными цепями тока и напряжения, В	Масса нетто, кг	Артикул
Коробка клеммная испытательная переходная ККИ1-1	Оцинкованная сталь	68x220x33	400	2000	не более 0,4	kki1-1
Коробка клеммная испытательная переходная ККИ1-2	Латунь					kki1-2
Коробка клеммная испытательная переходная ККИ2-1	Оцинкованная сталь (прозрачная крышка)					kki2-1
Коробка клеммная испытательная переходная ККИ2-2	Латунь (прозрачная крышка)					kki2-2

ТИПОВЫЕ СХЕМЫ ПОДКЛЮЧЕНИЯ

Коробка обеспечивает закорачивание вторичных цепей внешних измерительных трансформаторов тока, отключение фазных токовых цепей и цепей напряжения счетчика при его замене, а также включение эталонного счетчика для проверки без отключения нагрузки (потребителя) по схеме «Звезда». (Рис. 1)

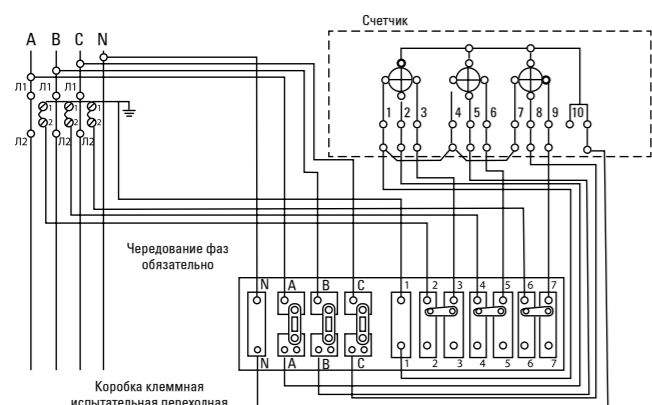
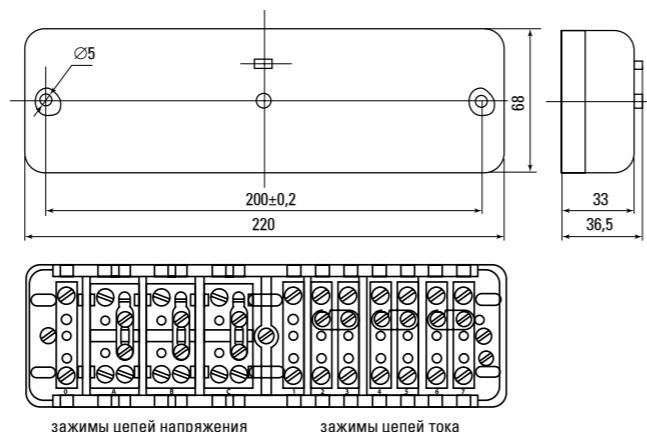


Рис.1

Рис.1 – Схема электрическая принципиальная «Звезда» подключения коробки испытательной переходной к трехфазной четырехпроводной сети 3 х 230/400 В (3 х 57,7/100 В) 50 Гц и трехфазным счетчиком с трансформаторным включением фазных токовых цепей с общим нулем.

ГАБАРИТНЫЕ И УСТАНОВОЧНЫЕ РАЗМЕРЫ



ОСОБЕННОСТИ ЭКСПЛУАТАЦИИ И МОНТАЖА

1. При монтаже и эксплуатации коробки ККИ необходимо соблюдать «Правила устройства электроустановок».
2. Монтаж, демонтаж, подключение и отключение счетчика и коробки ККИ должен осуществлять квалифицированный персонал, прошедший инструктаж по технике безопасности и имеющий группу по электробезопасности не ниже третьей, для электроустановок до 1000 В.
3. Коробку следует устанавливать в помещениях, обеспечивающих температуру воздуха в них от минус 40 °С до 60 °С и влажность не более 98% при 25 °С.

Трансформаторы тока ТТЭ и ТТЭ-А



ПРЕИМУЩЕСТВА:

1. Корпус трансформатора неразборный, изготовлен из самозатухающего полимерного материала.
2. Встроенная шина трансформатора ТТЭ-А медная луженая, позволяет подключать как медные, так и алюминиевые шины.
3. Номинальный ток до 5000 А.
4. Универсальное окно трансформаторов ТТЭ-30 – ТТЭ-125 позволяет использовать их на шинах и кабелях различных сечений и конфигураций.
5. Клеммы вторичной обмотки закрыты прозрачной крышкой для обеспечения безопасности. Крышку можно опломбировать.
6. Два способа монтажа: на шину или на панель.
7. Два исполнения: черного цвета с МПИ 4 года и цветные с МПИ 8 лет.

EAC ГОСТ 7746-2001

Сертификат об утверждении типа средств измерений №30762 зарегистрирован в Государственном реестре средств измерений под №3250-08

Изображение	Наименование	Ном. пер-й ток, А	Ном. мощность вторичной нагрузки, ВА	Масса нетто, кг	Артикул (черный цвет)				Артикул (цветные)			
					Класс точности							
					0,5	0,5 S	0,5	0,5 S	0,5	0,5 S	0,5	0,5 S
	ТТЭ 30-100/5 А	100	5	0,467	tc-30-100	tc-30-100-0.5 S	tc-30-100-c	tc-30-100-c-0.5 S				
	ТТЭ 30-150/5 А	150			tc-30-150	tc-30-150-0.5 S	tc-30-150-c	tc-30-150-c-0.5 S				
	ТТЭ 30-200/5 А	200			tc-30-200	tc-30-200-0.5 S	tc-30-200-c	tc-30-200-c-0.5 S				
	ТТЭ 30-250/5 А	250			tc-30-250	tc-30-250-0.5 S	tc-30-250-c	tc-30-250-c-0.5 S				
	ТТЭ 30-300/5 А	300			tc-30-300	tc-30-300-0.5 S	tc-30-300-c	tc-30-300-c-0.5 S				
	ТТЭ 60-300/5 А	300			tc-60-300	tc-60-300-0.5 S	tc-60-300-c	tc-60-300-c-0.5 S				
	ТТЭ 60-400/5 А	400	5	0,750	tc-60-400	tc-60-400-0.5 S	tc-60-400-c	tc-60-400-c-0.5 S				
	ТТЭ 60-500/5 А	500			tc-60-500	tc-60-500-0.5 S	tc-60-500-c	tc-60-500-c-0.5 S				
	ТТЭ 60-600/5 А	600			tc-60-600	tc-60-600-0.5 S	tc-60-600-c	tc-60-600-c-0.5 S				
	ТТЭ 60-750/5 А	750			tc-60-750	tc-60-750-0.5 S	tc-60-750-c	tc-60-750-c-0.5 S				
	ТТЭ 60-800/5 А	800			tc-60-800	tc-60-800-0.5 S	tc-60-800-c	tc-60-800-c-0.5 S				
	ТТЭ 60-1000/5 А	1000			tc-60-1000	tc-60-1000-0.5 S	tc-60-1000-c	tc-60-1000-c-0.5 S				
	ТТЭ 85-750/5 А	750	10	1,250	tc-85-750	tc-85-750-0.5 S	tc-85-750-c	tc-85-750-c-0.5 S				
	ТТЭ 85-800/5 А	800			tc-85-800	tc-85-800-0.5 S	tc-85-800-c	tc-85-800-c-0.5 S				
	ТТЭ 85-1000/5 А	1000			tc-85-1000	tc-85-1000-0.5 S	tc-85-1000-c	tc-85-1000-c-0.5 S				
	ТТЭ 85-1200/5 А	1200			tc-85-1200	tc-85-1200-0.5 S	tc-85-1200-c	tc-85-1200-c-0.5 S				
	ТТЭ 85-1500/5 А	1500			tc-85-1500	tc-85-1500-0.5 S	tc-85-1500-c	tc-85-1500-c-0.5 S				

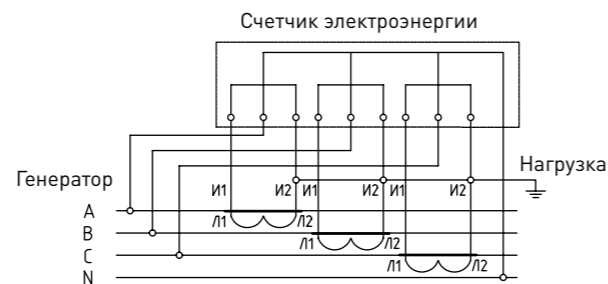
Изображение	Наименование	Ном. пер-й ток, А	Ном. мощность вторичной нагрузки, ВА	Масса нетто, кг	Артикул (черный цвет)		Артикул (цветные)		
					Класс точности				
					0,5	0,5 S	0,5	0,5 S	
	ТТЭ 100-800/5 А	800	10	1,833	tc-100-800	tc-100-800-0.5 S	tc-100-800-с	tc-100-800-с-0.5 S	
	ТТЭ 100-1000/5 А	1000			tc-100-1000	tc-100-1000-0.5 S	tc-100-1000-с	tc-100-1000-с-0.5 S	
	ТТЭ 100-1200/5 А	1200			tc-100-1200	tc-100-1200-0.5 S	tc-100-1200-с	tc-100-1200-с-0.5 S	
	ТТЭ 100-1500/5 А	1500			tc-100-1500	tc-100-1500-0.5 S	tc-100-1500-с	tc-100-1500-с-0.5 S	
	ТТЭ 100-1600/5 А	1600			tc-100-1600	tc-100-1600-0.5 S	tc-100-1600-с	tc-100-1600-с-0.5 S	
	ТТЭ 100-2000/5 А	2000			tc-100-2000	tc-100-2000-0.5 S	tc-100-2000-с	tc-100-2000-с-0.5 S	
	ТТЭ 100-2250/5 А	2250			tc-100-2250	tc-100-2250-0.5 S	tc-100-2250-с	tc-100-2250-с-0.5 S	
	ТТЭ 100-2500/5 А	2500			tc-100-2500	tc-100-2500-0.5 S	tc-100-2500-с	tc-100-2500-с-0.5 S	
	ТТЭ 100-3000/5 А	3000			tc-100-3000	tc-100-3000-0.5 S	tc-100-3000-с	tc-100-3000-с-0.5 S	
	ТТЭ 125-1500/5 А	1500			10	2,563	tc-125-1500	tc-125-1500-0.5 S	tc-125-1500-с
ТТЭ 125-2000/5 А	2000	tc-125-2000	tc-125-2000-0.5 S	tc-125-2000-с			tc-125-2000-с-0.5 S		
ТТЭ 125-2500/5 А	2500	tc-125-2500	tc-125-2500-0.5 S	tc-125-2500-с			tc-125-2500-с-0.5 S		
ТТЭ 125-3000/5 А	3000	tc-125-3000	tc-125-3000-0.5 S	tc-125-3000-с			tc-125-3000-с-0.5 S		
ТТЭ 125-4000/5 А	4000	tc-125-4000	tc-125-4000-0.5 S	tc-125-4000-с			tc-125-4000-с-0.5 S		
ТТЭ 125-5000/5 А	5000	tc-125-5000	tc-125-5000-0.5 S	tc-125-5000-с			tc-125-5000-с-0.5 S		
ТТЭ-А-5/5 А	5	5	0,694	tc-a-5			tc-a-5-0.5 S	tc-a-5-с	tc-a-5-с-0.5 S
ТТЭ-А-10/5 А	10			tc-a-10			tc-a-10-0.5 S	tc-a-10-с	tc-a-10-с-0.5 S
ТТЭ-А-15/5 А	15			tc-a-15			tc-a-15-0.5 S	tc-a-15-с	tc-a-15-с-0.5 S
ТТЭ-А-20/5 А	20			tc-a-20			tc-a-20-0.5 S	tc-a-20-с	tc-a-20-с-0.5 S
ТТЭ-А-25/5 А	25			tc-a-25	tc-a-25-0.5 S	tc-a-25-с	tc-a-25-с-0.5 S		
ТТЭ-А-30/5 А	30			tc-a-30	tc-a-30-0.5 S	tc-a-30-с	tc-a-30-с-0.5 S		
ТТЭ-А-40/5 А	40			tc-a-40	tc-a-40-0.5 S	tc-a-40-с	tc-a-40-с-0.5 S		
ТТЭ-А-50/5 А	50			tc-a-50	tc-a-50-0.5 S	tc-a-50-с	tc-a-50-с-0.5 S		
ТТЭ-А-60/5 А	60			tc-a-60	tc-a-60-0.5 S	tc-a-60-с	tc-a-60-с-0.5 S		
ТТЭ-А-75/5 А	75			tc-a-75	tc-a-75-0.5 S	tc-a-75-с	tc-a-75-с-0.5 S		
ТТЭ-А-80/5 А	80			tc-a-80	tc-a-80-0.5 S	tc-a-80-с	tc-a-80-с-0.5 S		
ТТЭ-А-100/5 А	100			tc-a-100	tc-a-100-0.5 S	tc-a-100-с	tc-a-100-с-0.5 S		
ТТЭ-А-120/5 А	120			tc-a-120	tc-a-120-0.5 S	tc-a-120-с	tc-a-120-с-0.5 S		
ТТЭ-А-125/5 А	125			tc-a-125	tc-a-125-0.5 S	tc-a-125-с	tc-a-125-с-0.5 S		
ТТЭ-А-150/5 А	150			tc-a-150	tc-a-150-0.5 S	tc-a-150-с	tc-a-150-с-0.5 S		
ТТЭ-А-200/5 А	200			tc-a-200	tc-a-200-0.5 S	tc-a-200-с	tc-a-200-с-0.5 S		
ТТЭ-А-250/5 А	250			tc-a-250	tc-a-250-0.5 S	tc-a-250-с	tc-a-250-с-0.5 S		
ТТЭ-А-300/5 А	300			tc-a-300	tc-a-300-0.5 S	tc-a-300-с	tc-a-300-с-0.5 S		
ТТЭ-А-400/5 А	400			tc-a-400	tc-a-400-0.5 S	tc-a-400-с	tc-a-400-с-0.5 S		
ТТЭ-А-500/5 А	500			tc-a-500	tc-a-500-0.5 S	tc-a-500-с	tc-a-500-с-0.5 S		
ТТЭ-А-600/5 А	600			tc-a-600	tc-a-600-0.5 S	tc-a-600-с	tc-a-600-с-0.5 S		
ТТЭ-А-800/5 А	800			tc-a-800	tc-a-800-0.5 S	tc-a-800-с	tc-a-800-с-0.5 S		
ТТЭ-А-1000/5 А	1000			tc-a-1000	tc-a-1000-0.5 S	tc-a-1000-с	tc-a-1000-с-0.5 S		

ТЕХНИЧЕСКИЕ ХАРАКТЕРИСТИКИ

Параметры	Значения
Номинальная частота, Гц	50
Наибольшее рабочее напряжение, В	720
Диапазон рабочих температур, °С	От -45 до +55

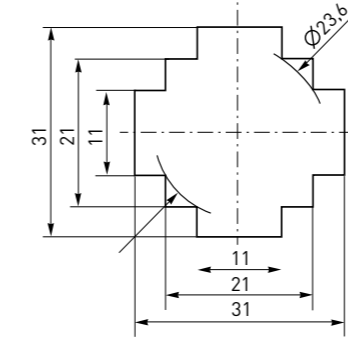
Класс точности	Первич. ток, % ном. значения	Предел допускаемой погрешности			Предел нагрузки, % ном. знач.
		токовой, %	угловой мин.	срад	
0,2S	5	±0,75	±30'	±0,9 срад	25-100
	20	±0,35	±15'	±0,45 срад	
	100-120	±0,2	±10'	±0,3 срад	
0,5	5	±1,5	±90'	±2,7 срад	
	20	±0,75	±45'	±1,35 срад	
	100-120	±0,5	±30'	±0,9 срад	
0,5S	1	±1,5	±90'	±2,7 срад	
	5	±0,75	±45'	±1,35 срад	
	20	±0,5	±30'	±0,9 срад	
	100-120	±0,5	±30'	±0,9 срад	

ТИПОВЫЕ СХЕМЫ ПОДКЛЮЧЕНИЯ

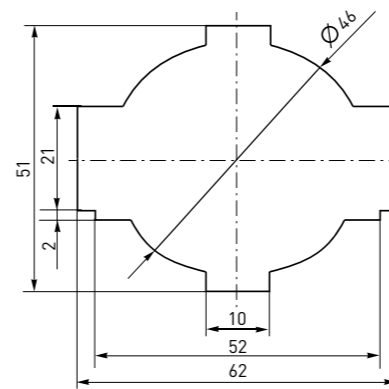


ГАБАРИТНЫЕ И УСТАНОВОЧНЫЕ РАЗМЕРЫ

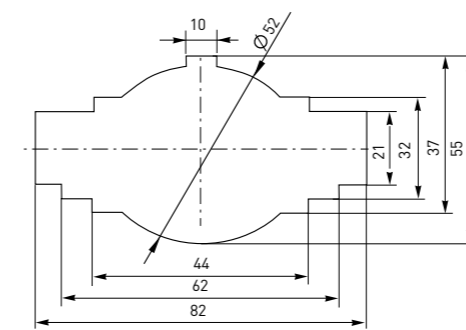
ТТЭ-30



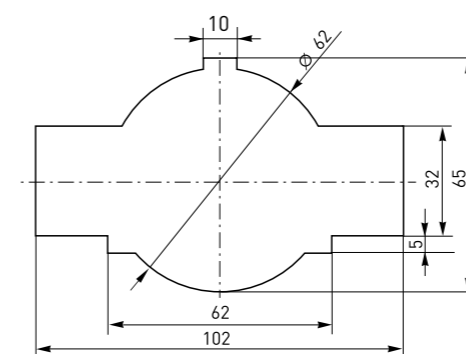
ТТЭ-60



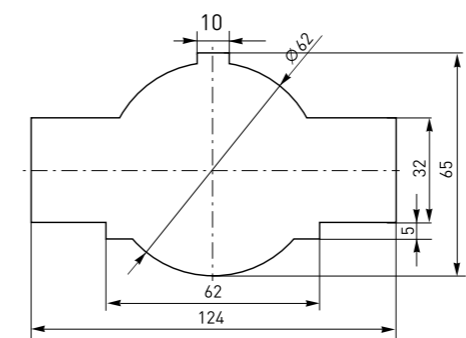
ТТЭ-85



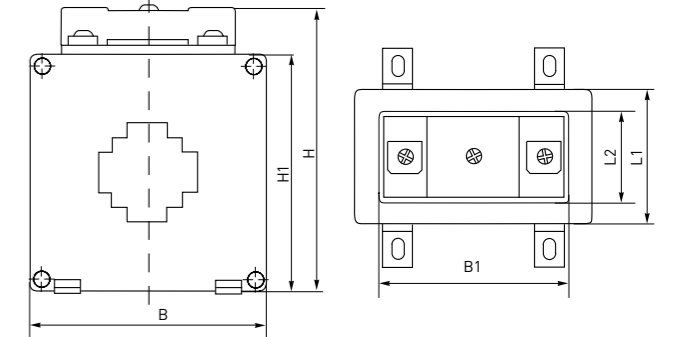
ТТЭ-100



ТТЭ-125

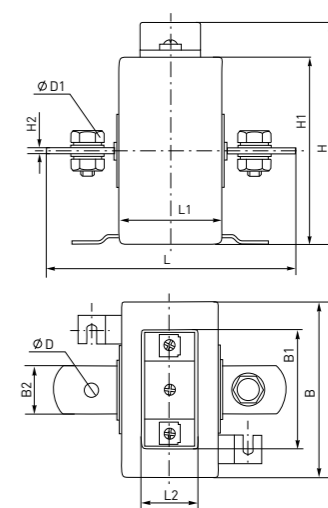


ТТЭ



Наименование	B	B1	H	H1	L1	L2
	мм					
ТТЭ-30	75	62	98	82	42	34
ТТЭ-60	101	62	127	111	42	34
ТТЭ-85	125	62	118	102	42	34
ТТЭ-100	144	62	154	138	42	34
ТТЭ-125	185	62	154	138	42	34

ТТЭ-А



Наименование	Размеры, мм										
	B	B1	B2	H	H1	H2	L	L1	L2	D	D1
ТТЭ-А от 5/5 А до 300/5А	87	62	25	103	87	3	120	48	34	8	M8 x 16
ТТЭ-А от 400/5 А до 500/5А	87	62	26	103	87	6	118	48	34	13	M12 x 27
ТТЭ-А от 600/5 А до 1000/5А	87	62	26	103	87	12	118	48	34	13	M12 x 36

ОСОБЕННОСТИ ЭКСПЛУАТАЦИИ И МОНТАЖА

Трансформаторы тока выпускаются в двух сериях – для установки на шину/проводник (ТТЭ 30-125) и со встроенной шиной (ТТЭ-А).

Кроме того, есть два варианта исполнения – трансформаторы тока черного цвета с межпервичным интервалом 4 года и трансформаторы тока цветные (желтый, зеленый, красный под цвет фаз) с межпервичным интервалом 8 лет (ТТЭ color).

Трансформаторы тока черного цвета поставляются в индивидуальных упаковках, трансформаторы тока цветные поставляются комплектами, включающими 3 шт. разного цвета.

Особенностью ТТЭ color является гарантия метрологической совместимости, т. к. комплект состоит из трансформаторов одной партии.

ТИПОВАЯ КОМПЛЕКТАЦИЯ

1. Трансформатор тока.
2. Держатель для крепления на шине – 1 шт.
3. Болты для держателя на шине – 1 шт.
4. Держатели для установки на монтажную панель – 2 шт.
5. Руководство по эксплуатации.

Аналоговые амперметры и вольтметры



Аналоговые электроизмерительные амперметры и вольтметры торговой марки EKF™ предназначены для измерения силы тока и напряжения в электрических цепях переменного тока. Приборы применяются для работы в закрытых помещениях, в электроустановках промышленного предприятия, жилых, общественных зданий и сооружений.

Амперметры и вольтметры устанавливаются на панель щита (квадратный и круглый вырезы). Размеры лицевых панелей приборов: 72 x 72, 80 x 80 и 96 x 96. Межповерочный интервал 2 года.

ПРЕИМУЩЕСТВА:

1. Диапазон измерений до 2000А.
2. Амперметры прямого и трансформаторного подключения.
3. Корпус изготовлен из не поддерживающей горения пластмассы.
4. Высокая надежность.
5. Легкий монтаж.



Изображение	Наименование	Класс точности	Способ подключения	Размер передней панели, мм	Артикул																		
	Амперметр AM-A721 аналоговый на панель 72x72 (квадратный вырез) 10 А прямое подключение EKF	1,5	Прямое	72 x 72	am-a721-10																		
	Амперметр AM-A721 аналоговый на панель 72x72 (квадратный вырез) 50 А прямое подключение EKF				am-a721-50																		
	Амперметр AM-A721 аналоговый на панель 72x72 (квадратный вырез) 100 А трансформаторное подключение EKF				am-a721-100																		
	Амперметр AM-A721 аналоговый на панель 72x72 (квадратный вырез) 150 А трансформаторное подключение EKF				am-a721-150																		
	Амперметр AM-A721 аналоговый на панель 72x72 (квадратный вырез) 200 А трансформаторное подключение EKF				am-a721-200																		
	Амперметр AM-A721 аналоговый на панель 72x72 (квадратный вырез) 300 А трансформаторное подключение EKF		am-a721-300		Трансформаторное	Амперметр AM-A721 аналоговый на панель 72x72 (квадратный вырез) 400 А трансформаторное подключение EKF	am-a721-400	Амперметр AM-A721 аналоговый на панель 72x72 (квадратный вырез) 600 А трансформаторное подключение EKF	am-a721-600	Амперметр AM-A721 аналоговый на панель 72x72 (квадратный вырез) 1000 А трансформаторное подключение EKF	am-a721-1000	Амперметр AM-A721 аналоговый на панель 72x72 (квадратный вырез) 1500 А трансформаторное подключение EKF	am-a721-1500	Амперметр AM-A721 аналоговый на панель 72x72 (квадратный вырез) 2000 А трансформаторное подключение EKF	am-a721-2000		Вольтметр VM-A721 аналоговый на панель 72x72 (квадратный вырез) 300В прямое подключение EKF	1,5	Прямое	72 x 72	vm-a721-300	Вольтметр VM-A721 аналоговый на панель 72x72 (квадратный вырез) 500В прямое подключение EKF	vm-a721-500
	Амперметр AM-A721 аналоговый на панель 72x72 (квадратный вырез) 400 А трансформаторное подключение EKF		am-a721-400																				
	Амперметр AM-A721 аналоговый на панель 72x72 (квадратный вырез) 600 А трансформаторное подключение EKF		am-a721-600																				
	Амперметр AM-A721 аналоговый на панель 72x72 (квадратный вырез) 1000 А трансформаторное подключение EKF		am-a721-1000																				
	Амперметр AM-A721 аналоговый на панель 72x72 (квадратный вырез) 1500 А трансформаторное подключение EKF		am-a721-1500																				
Амперметр AM-A721 аналоговый на панель 72x72 (квадратный вырез) 2000 А трансформаторное подключение EKF	am-a721-2000																						
	Вольтметр VM-A721 аналоговый на панель 72x72 (квадратный вырез) 300В прямое подключение EKF	1,5	Прямое	72 x 72	vm-a721-300																		
	Вольтметр VM-A721 аналоговый на панель 72x72 (квадратный вырез) 500В прямое подключение EKF				vm-a721-500																		

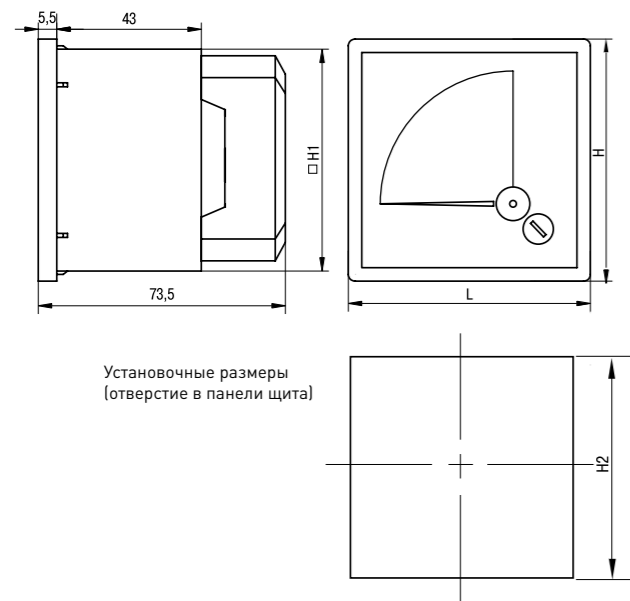
Изображение	Наименование	Класс точности	Способ подключения	Размер передней панели, мм	Артикул																																																			
	Амперметр AM-A961 аналоговый на панель 96x96 (квадратный вырез) 10 А прямое подключение EKF	1,5	Прямое	96 x 96	am-a961-10																																																			
	Амперметр AM-A961 аналоговый на панель 96x96 (квадратный вырез) 50А прямое подключение EKF				am-a961-50																																																			
	Амперметр AM-A961 аналоговый на панель 96x96 (квадратный вырез) 100А трансформаторное подключение EKF				am-a961-100																																																			
	Амперметр AM-A961 аналоговый на панель 96x96 (квадратный вырез) 150А трансформаторное подключение EKF				am-a961-150																																																			
	Амперметр AM-A961 аналоговый на панель 96x96 (квадратный вырез) 200А трансформаторное подключение EKF				am-a961-200																																																			
	Амперметр AM-A961 аналоговый на панель 96x96 (квадратный вырез) 300А трансформаторное подключение EKF		am-a961-300		Трансформаторное	Амперметр AM-A961 аналоговый на панель 96x96 (квадратный вырез) 400А трансформаторное подключение EKF	am-a961-400	Амперметр AM-A961 аналоговый на панель 96x96 (квадратный вырез) 600А трансформаторное подключение EKF	am-a961-600	Амперметр AM-A961 аналоговый на панель 96x96 (квадратный вырез) 1000А трансформаторное подключение EKF	am-a961-1000	Амперметр AM-A961 аналоговый на панель 96x96 (квадратный вырез) 1500А трансформаторное подключение EKF	am-a961-1500	Амперметр AM-A961 аналоговый на панель 96x96 (квадратный вырез) 2000А трансформаторное подключение EKF	am-a961-2000		Вольтметр VM-A961 аналоговый на панель 96x96 (квадратный вырез) 300В прямое подключение EKF	1,5	Прямое	96 x 96	vm-a961-300	Вольтметр VM-A961 аналоговый на панель 96x96 (квадратный вырез) 500В прямое подключение EKF	vm-a961-500		Амперметр AM-A801 аналоговый на панель 80x80 (круглый вырез) 10 А прямое подключение EKF	2,5	Прямое	80 x 80	am-a801-10	Амперметр AM-A801 аналоговый на панель 80x80 (круглый вырез) 50А прямое подключение EKF	am-a801-50	Амперметр AM-A801 аналоговый на панель 80x80 (круглый вырез) 100А трансформаторное подключение EKF	am-a801-100	Амперметр AM-A801 аналоговый на панель 80x80 (круглый вырез) 200А трансформаторное подключение EKF	am-a801-200	Амперметр AM-A801 аналоговый на панель 80x80 (круглый вырез) 300А трансформаторное подключение EKF	am-a801-300	Амперметр AM-A801 аналоговый на панель 80x80 (круглый вырез) 400А трансформаторное подключение EKF	am-a801-400	Трансформаторное	Амперметр AM-A801 аналоговый на панель 80x80 (круглый вырез) 600А трансформаторное подключение EKF	am-a801-600	Амперметр AM-A801 аналоговый на панель 80x80 (круглый вырез) 1000А трансформаторное подключение EKF	am-a801-1000	Амперметр AM-A801 аналоговый на панель 80x80 (круглый вырез) 1500А трансформаторное подключение EKF	am-a801-1500	Амперметр AM-A801 аналоговый на панель 80x80 (круглый вырез) 2000А трансформаторное подключение EKF	am-a801-2000		Вольтметр VM-A801 аналоговый на панель 80x80 (круглый вырез) 300В прямое подключение EKF	2,5	Прямое	80 x 80	vm-a801-300	Вольтметр VM-A801 аналоговый на панель 80x80 (круглый вырез) 500В прямое подключение EKF	vm-a801-500
	Амперметр AM-A961 аналоговый на панель 96x96 (квадратный вырез) 400А трансформаторное подключение EKF		am-a961-400																																																					
	Амперметр AM-A961 аналоговый на панель 96x96 (квадратный вырез) 600А трансформаторное подключение EKF		am-a961-600																																																					
	Амперметр AM-A961 аналоговый на панель 96x96 (квадратный вырез) 1000А трансформаторное подключение EKF		am-a961-1000																																																					
	Амперметр AM-A961 аналоговый на панель 96x96 (квадратный вырез) 1500А трансформаторное подключение EKF		am-a961-1500																																																					
Амперметр AM-A961 аналоговый на панель 96x96 (квадратный вырез) 2000А трансформаторное подключение EKF	am-a961-2000																																																							
	Вольтметр VM-A961 аналоговый на панель 96x96 (квадратный вырез) 300В прямое подключение EKF	1,5	Прямое	96 x 96	vm-a961-300																																																			
	Вольтметр VM-A961 аналоговый на панель 96x96 (квадратный вырез) 500В прямое подключение EKF				vm-a961-500																																																			
	Амперметр AM-A801 аналоговый на панель 80x80 (круглый вырез) 10 А прямое подключение EKF	2,5	Прямое	80 x 80	am-a801-10																																																			
	Амперметр AM-A801 аналоговый на панель 80x80 (круглый вырез) 50А прямое подключение EKF				am-a801-50																																																			
	Амперметр AM-A801 аналоговый на панель 80x80 (круглый вырез) 100А трансформаторное подключение EKF				am-a801-100																																																			
	Амперметр AM-A801 аналоговый на панель 80x80 (круглый вырез) 200А трансформаторное подключение EKF				am-a801-200																																																			
	Амперметр AM-A801 аналоговый на панель 80x80 (круглый вырез) 300А трансформаторное подключение EKF				am-a801-300																																																			
	Амперметр AM-A801 аналоговый на панель 80x80 (круглый вырез) 400А трансформаторное подключение EKF		am-a801-400		Трансформаторное	Амперметр AM-A801 аналоговый на панель 80x80 (круглый вырез) 600А трансформаторное подключение EKF	am-a801-600	Амперметр AM-A801 аналоговый на панель 80x80 (круглый вырез) 1000А трансформаторное подключение EKF	am-a801-1000	Амперметр AM-A801 аналоговый на панель 80x80 (круглый вырез) 1500А трансформаторное подключение EKF	am-a801-1500	Амперметр AM-A801 аналоговый на панель 80x80 (круглый вырез) 2000А трансформаторное подключение EKF	am-a801-2000		Вольтметр VM-A801 аналоговый на панель 80x80 (круглый вырез) 300В прямое подключение EKF	2,5	Прямое	80 x 80	vm-a801-300	Вольтметр VM-A801 аналоговый на панель 80x80 (круглый вырез) 500В прямое подключение EKF	vm-a801-500																																			
	Амперметр AM-A801 аналоговый на панель 80x80 (круглый вырез) 600А трансформаторное подключение EKF		am-a801-600																																																					
	Амперметр AM-A801 аналоговый на панель 80x80 (круглый вырез) 1000А трансформаторное подключение EKF		am-a801-1000																																																					
	Амперметр AM-A801 аналоговый на панель 80x80 (круглый вырез) 1500А трансформаторное подключение EKF		am-a801-1500																																																					
	Амперметр AM-A801 аналоговый на панель 80x80 (круглый вырез) 2000А трансформаторное подключение EKF		am-a801-2000																																																					
	Вольтметр VM-A801 аналоговый на панель 80x80 (круглый вырез) 300В прямое подключение EKF	2,5	Прямое	80 x 80	vm-a801-300																																																			
	Вольтметр VM-A801 аналоговый на панель 80x80 (круглый вырез) 500В прямое подключение EKF				vm-a801-500																																																			

ТЕХНИЧЕСКИЕ ХАРАКТЕРИСТИКИ

Параметры	Значения	
	AM-A961, AM-A721, VM-A961, VM-A-721	AM-A801, VM-A801
Способ установки	На панель щита, квадратный вырез	На панель щита, круглый вырез
Класс точности	1,5	2,5
Номинальное рабочее напряжение, В не более		
Для амперметров	400	
Для вольтметров	500	
Сопротивление изоляции, не менее, Мом		
В нормальных условиях (температура 20 ± 5 °С, относительная влажность воздуха 60 ± 15%)	40	
В условиях повышенной влажности (температура 20 ± 5 °С, относительная влажность воздуха 95%)	5	
При температуре 45 ± 5°С и относительной влажности воздуха до 80%	2	
Система	Электромагнитная	
Допустимая длительная перегрузка (не более 2 часов)	120% от конечного значения диапазона измерений	
Группа механического исполнения по ГОСТ 22261	5	
Нормы помехоустойчивости и помехозащиты по ГОСТу Р 51522	Для оборудования класса Б	
Средняя наработка до отказа, не менее, ч	65 000	
Средний срок службы не менее, лет	12	

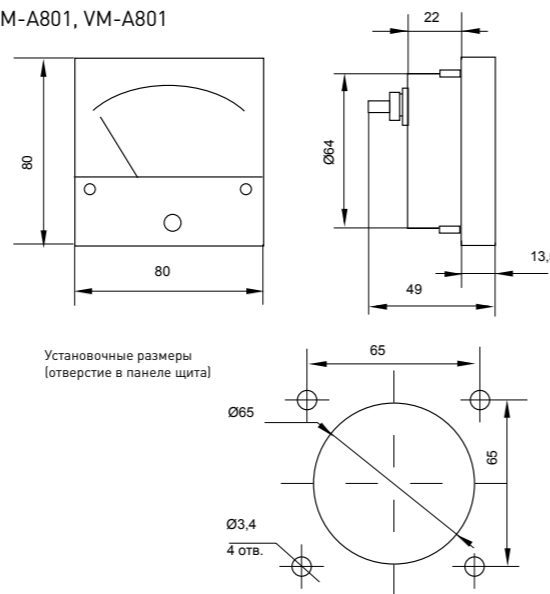
ГАБАРИТНЫЕ И УСТАНОВОЧНЫЕ РАЗМЕРЫ

AM-A721, AM-A961, VM-A721, VM-A961



Наименование	H, мм	H1, мм	H2, мм
AM-A721, VM-A721	72	66	68
AM-A961, VM-A961	96	90	92

AM-A801, VM-A801



ОСОБЕННОСТИ ЭКСПЛУАТАЦИИ И МОНТАЖА

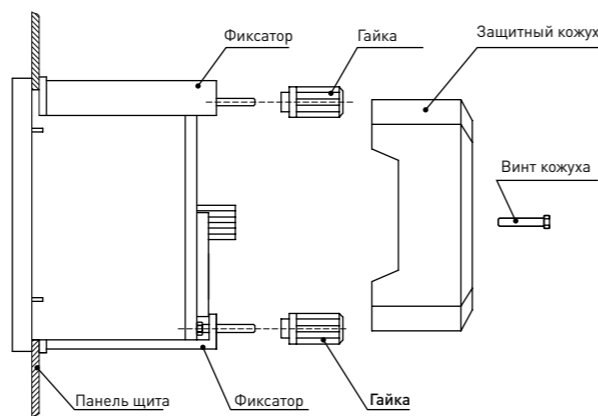
1. Установка

Амперметры подключаются в сеть последовательно, вольтметры параллельно. Амперметры для измерения силы тока свыше 50 А должны подключаться в цепь через измерительные трансформаторы тока с номинальным вторичным током 5 А и классом точности 0,5.

2. Монтаж

AM-A721, AM-A961, VM-A721, VM-A961

Перед установкой в панели щита необходимо подготовить отверстие квадратного сечения необходимого размера. Установка приборов осуществляется при помощи пластиковых фиксаторов на панели щита. После подключения прибора, его клеммы закрываются защитным кожухом.



AM-A801, VM-A801

Перед установкой в панели щита необходимо подготовить отверстие круглого сечения необходимого размера и четыре отверстия для крепежа.

Установка приборов осуществляется при помощи входящих в комплект крепежных деталей.

На корпусе есть выводы, предназначенные для подсоединения амперметра к измерительной цепи, и другие винты для закрепления прибора в щитовой рамке. Для правильного подсоединения амперметра к питанию надо соблюсти маркировку на корпусе с полярностью выводов. «+» – это положительный, а «-» – отрицательный вывод. Перед применением аналогового амперметра его стрелку надо установить на ноль с помощью маленького калибровочного винта, используйте для поворота винта маленькую отвертку.

3. Конструкция

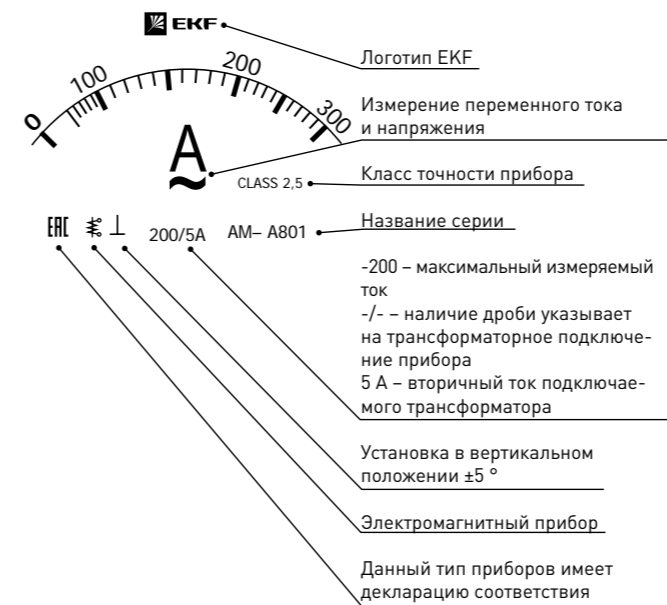
Конструкция приборов представляет собой электромагнитную систему с неподвижной катушкой и подвижным ферромагнитным сердечником, со стрелочным указателем, жестко закрепленным на оси вращения сердечника, неравномерной шкалой (для амперметров), равномерной шкалой (для вольтметров) и нулевой отметкой.

4. Принцип действия

Принцип действия приборов основан на взаимодействии магнитного поля неподвижной катушки, обтекаемой измеряемым током с подвижным ферромагнитным сердечником. При протекании измеряемого тока по неподвижной катушке действуют силы, образующие вращающий момент, который поворачивает подвижную часть – ферромагнитный сердечник – относительно неподвижной, при этом угол отклонения стрелочного указателя пропорционален силе тока. Успокоение подвижной части приборов воздушное.

Приборы имеют механический корректор нуля, расположенный на лицевой панели.

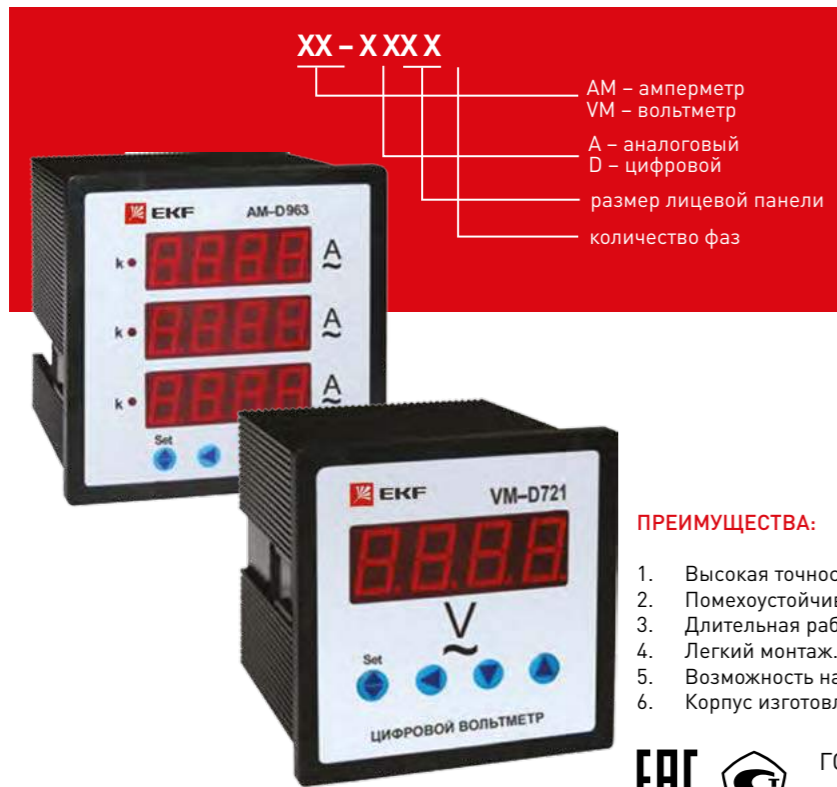
5. Расшифровка обозначений на шкале приборов.



ТИПОВАЯ КОМПЛЕКТАЦИЯ

1. Прибор (амперметр или вольтметр).
2. Крепеж.
3. Паспорт.

Цифровые амперметры и вольтметры



Цифровые электроизмерительные амперметры и вольтметры торговой марки EKF предназначены для измерения силы тока и напряжения в однофазных и трехфазных электрических цепях переменного тока. Приборы применяются для работы в закрытых помещениях, в электрощитовом оборудовании, в электроустановках промышленных предприятий, жилых и общественных зданий и сооружений. Амперметры и вольтметры могут быть как прямого, так и трансформаторного подключения. Диапазон измерений приборов трансформаторного подключения зависит только от номинала подключаемого измерительного трансформатора тока. Микропроцессорное устройство приборов позволяет получить класс точности 0,5, многократно превосходящий класс точности аналоговых амперметров и вольтметров.

ПРЕИМУЩЕСТВА:

1. Высокая точность и надежность.
2. Помехоустойчивость.
3. Длительная работа без калибровки.
4. Легкий монтаж.
5. Возможность настройки под любой трансформатор тока.
6. Корпус изготовлен из не поддерживающей горения пластмассы.



Изображение	Наименование	Класс точности	Способ подключения	Размер передней панели, мм	Артикул
	Амперметр AM-D721 цифровой на панель 72x72 (квадратный вырез) однофазный 9999A трансформаторное подключение EKF	0,5	Трансформаторное	72 x 72	am-d721
	Амперметр AM-D961 цифровой на панель 96x96 (квадратный вырез) однофазный 9999A трансформаторное подключение EKF		Трансформаторное	96 x 96	am-d961
	Вольтметр VM-D721 цифровой на панель 72x72 (квадратный вырез) однофазный 600В прямое подключение EKF		прямое	72 x 72	vm-d721
	Вольтметр VM-D961 цифровой на панель 96x96 (квадратный вырез) однофазный 600В прямое подключение EKF		прямое	96 x 96	vm-d961
	Амперметр AM-D723 цифровой на панель 72x72 (квадратный вырез) трехфазный 3200A трансформаторное подключение EKF		Трансформаторное	72 x 72	am-d723
	Амперметр AM-D963 цифровой на панель 96x96 (квадратный вырез) трехфазный 3200A трансформаторное подключение EKF		Трансформаторное	96 x 96	am-d963
	Вольтметр VM-D723 цифровой на панель 72x72 (квадратный вырез) трехфазный 500В прямое подключение EKF		Прямое	72 x 72	vm-d723
	Вольтметр VM-D963 цифровой на панель 96x96 (квадратный вырез) трехфазный 500В прямое подключение EKF			96 x 96	vm-d963

ТЕХНИЧЕСКИЕ ХАРАКТЕРИСТИКИ

Параметры	Значения	
	AM-D721, VM-D721, AM-D961, VM-D961	AM-D723, VM-D723, AM-D963, VM-D963
Номинальное рабочее напряжение, А не более: для амперметров	400	
Номинальное рабочее напряжение, В не более: для вольтметров	500	
Частота переменного тока, Гц	45-65	
Питание прибора, В / Гц	230 ± 10% / 50-60	
Частота дискретизации	1 раз / с	3 раза / с
Потребляемая мощность, ВА, не более	при измерении тока 0,5 при измерении напряжения 1	при измерении тока 6,5 при измерении напряжения 8
Диапазон измерений прямого подключения	0-10 А (для амперметров) 0-500 (для вольтметров)	0-5 А (для амперметров) 0-500 (для вольтметров)
Система	Электронная	
Способ подключения	Прямое/трансформаторное	
Рабочая температура, °C	От -10 до +50	
Степень защиты	IP 54	
Средняя наработка на отказ, час	50 000	
Средний срок службы, лет	20	

ТИПОВЫЕ СХЕМЫ ПОДКЛЮЧЕНИЯ

Для AC вольтметра при U≤500 В для измерения фазного напряжения

Для AC вольтметра при U>500 В для измерения линейного напряжения (через два трансформатора напряжения)

Для AC амперметра при I≤5 А

Для AC вольтметра при U≤500 В для измерения линейного напряжения

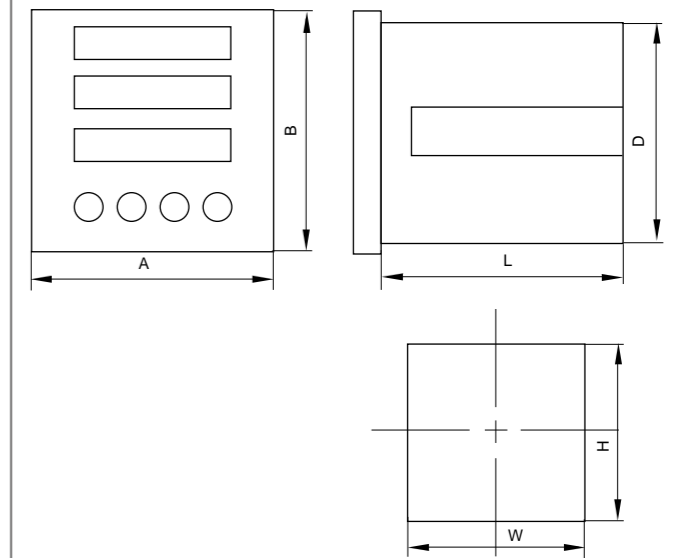
Для AC вольтметра при U>500 В для измерения фазного напряжения (через три трансформатора напряжения)

Для AC амперметра при I>5 А (через трансформатор тока)

ТИПОВАЯ КОМПЛЕКТАЦИЯ

1. Прибор (амперметр или вольтметр).
2. Крепеж.
3. Паспорт.

ГАБАРИТНЫЕ И УСТАНОВОЧНЫЕ РАЗМЕРЫ



Наименование	Передняя панель		Вырез в панели щита		Размеры корпуса	
	А, мм	В, мм	W, мм	H, мм	L, мм	D, мм
AM-A721, VM-A721	72	66	68			
AM-A961, VM-A961	96	90	92			

ОСОБЕННОСТИ ЭКСПЛУАТАЦИИ И МОНТАЖА

1. Конструкция. Приборы имеют в своем составе: вход, аналого-цифровой преобразователь (АЦП), микроконтроллер, обрабатывающий входной сигнал, один или три четырехразрядных светодиодных цифровых индикатора и источник питания. Конструктивно выполнены в пластмассовом корпусе, предназначенном для щитового крепления.
2. Монтаж. Приборы устанавливаются в окно лицевой панели квадратной формы на специальных защелках без использования инструмента. Амперметры подключаются в сеть последовательно, вольтметры – параллельно. Перед установкой необходимо подготовить окно необходимого сечения (WxH) в панели щита.

- Программные функции:
- AM-D721:
- Установка нулевого значения.
 - Установка коэффициента трансформации для трансформаторов тока (ТТ).
- VM-D961:
- Установка разрядности вывода значений (количество знаков после запятой).
 - Установка верхнего предела диапазона измерения.
- AM-D723:
- Установка коэффициента трансформации для трансформаторов тока (ТТ).
 - Установка коэффициента фильтрации (времени отклика прибора).
- VM-D963:
- Установка коэффициента трансформации для трансформаторов напряжения (ТН).
 - Установка коэффициента фильтрации (времени отклика прибора).

АРМАТУРА СИП

11



Арматура для СИП представляет собой совокупность приспособлений, предназначенных для крепления провода СИП на опорах и фасадах зданий, для разводки линий, подключения потребителей (абонентов), при вводе в трансформаторные подстанции и для соединения с силовым кабелем, а также с голым проводом при переходе с высоковольтной линии (ВЛ) на линию СИП (ВЛИ). Арматура для СИП EKF предназначена для использования на воздушных линиях напряжением до 1 кВ.

Арматура СИП EKF произведена в соответствии с европейскими стандартами CENELEC CS EN 504 83, NF-C33020, NF-C33021, NF-C33040, NF-C33041.

Арматура СИП EKF сертифицирована в России, полностью адаптирована для использования на территории РФ, прошла испытания в соответствии с ГОСТом Р 51177-98 «Арматура линейная. Общие технические условия» и ГОСТом 12.2.007.0-75 «Система стандартов безопасности труда. Изделия электротехнические. Общие требования безопасности».

Полностью совместима с российскими проводами типа СИП-2 изготовленными по ГОСТу Р 52373-2005.

Соответствует Требованиям Технической политики холдинга МРСК.

ПРЕИМУЩЕСТВА:

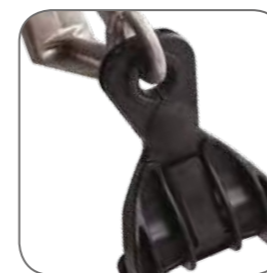
1. Соответствует требованиям технической политики холдинга МРСК.
2. Специальная смазка и изолированные контактные пластины исключают попадание воды и воздуха в пятно контакта, что гарантирует долгий срок службы прокалывающих зажимов.
3. Легкий удобный монтаж.
4. Кронштейны выполнены из алюминиевого сплава с высокой устойчивостью к механическому и климатическому воздействию.
5. Крюки выполнены из сплавов повышенной прочности с высокой устойчивостью к коррозии.



ЗАЖИМЫ

стр 486-494

Зажимы прокалывающие, ответвительные серии P1X-95, P2X-95, P3X-95.....	486
Зажим анкерный клиновой серий PA1000, PA1500	489
Зажим анкерный клиновой серии PA25 x 100, поддерживающий серии PAS216/435 и зажим анкерный серии SO-157, SO-158	490
Зажим промежуточный серии PS1500, PS95	492
Зажим промежуточный серии PS450, SO130, SO270, SO239	493



КОМПЛЕКТ ПРОМЕЖУТОЧНОЙ ПОДВЕСКИ

стр 495

Комплект промежуточной подвески серии ES1500	495
--	-----



КРОНШТЕЙНЫ И ЭЛЕМЕНТЫ КРЕПЛЕНИЯ

стр 496-503

Кронштейн анкерный серии CA1500, CA2000, SO253, CA25	496
Крюк универсальный серии CS16	498
Крюк монтажный B16, B20	498
Крепление фасадное SF60	499
Лента стальная серии F2007	500
Скрепа для ленты серии C20	500
Колпачок защитный изолирующий серии CE4-50, CE25-150	501
Стяжные хомуты	501
Ограничитель перенапряжения LVA-280B-CL	502
Адаптер для закороток и заземления РМСС	502
Ролик монтажный RM50	503
Инструмент для затяжки и обрезки хомутов TTC210 EKF	503

Зажимы прокалывающие, ответвительные серии P1X-95, P2X-95, P3X-95



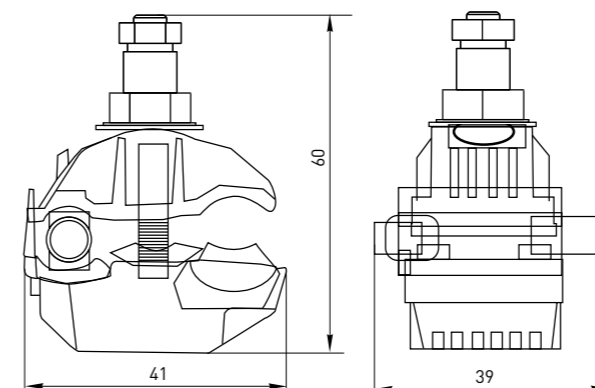
Зажимы прокалывающие, ответвительные предназначены для герметичного соединения и ответвления изолированных абонентских проводов и проводов освещения. При затягивании болта со срывной головкой зубцы контактных пластин прорезают изоляцию и входят в зацепление с проводником, образуя надежное соединение с минимальным переходным сопротивлением. Контактные пластины – из алюминиевого сплава. Контактные зубцы покрыты силиконовой смазкой и закрыты резиновым уплотнением. Болты стальные, горячей оцинковки. Испытано с напряжением 6 кВ в воде на глубине 1 м в течение минуты. Конструкция из стеклонаполненного погодостойкого полиамида. Отсутствие потенциала на болтах позволяет производить монтаж на линиях СИП, находящихся под напряжением. Зажим ответвительный влагозащищенный обеспечивает соединение электрического контакта методом прокалывания изоляции провода на магистральной линии и зачистки на ответвлении. Влагозащищенный кожух в комплекте. Зажим ответвительный, плащечный предназначен для соединения неизолированных проводов типа А и АС, а также для повторного заземления нулевой жилы при монтаже СИП.

Изображение	Наименование	Сечение жил магистрали/сечение жил ответвления, мм ²	Болт	Количество болтов	Масса нетто, кг	Артикул
	Зажим прокалывающий ответвительный P1X-95 16-95/1,5-10	16-95 /1,5-10	M6, срывная головка на 10, несрывная на 13	1	0,06	p-1x-95
	Зажим прокалывающий ответвительный P2X-95 16-95/4-35	16-95/4-35	M8, срывная головка на 13, несрывная на 17	1	0,14	p-2x-95
	Зажим прокалывающий ответвительный P3X-95 25-95/25-95	25-95/25-95	M8, срывная головка на 13, несрывная на 17	1	0,19	p-3x-95

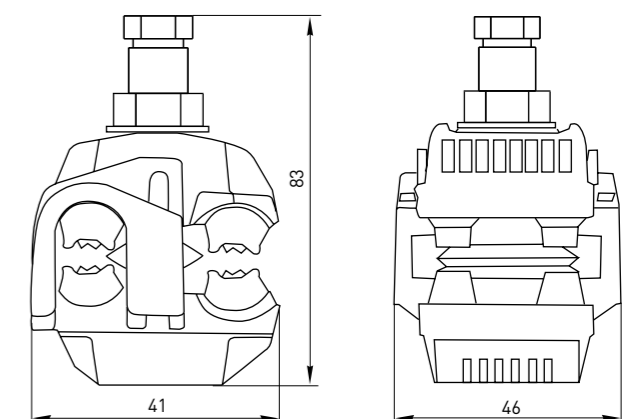
Изображение	Наименование	Сечение жил магистрали/сечение жил ответвления, мм ²	Болт	Количество болтов	Масса нетто, кг	Артикул
	Зажим прокалывающий ответвительный P4X-150 50-150/6-35	50-150/6-35	M8, срывная головка на 13, несрывная на 17	1	0,25	p-4x-150
	Зажим прокалывающий ответвительный P5X-150 50-150/50-150	50-150/50-150	M8, срывная головка на 13, несрывная на 17	1	0,3	p-5x-150
	Зажим прокалывающий ответвительный P6X-95 25-95/2,5-35	25-95/2,5-35	M8, срывная головка на 13, несрывная на 17	1	0,2	p-6x-95
	Зажим ответвительный влагозащищенный 95/50 CTW	16-95/4-50	M8	1	0,3	ctw-955
	Зажим ответвительный плащечный SL14.2 50-240/50-240 EKF	50-240/50-240	M10	2	0,2	sl-14.2
	Зажим ответвительный плащечный SL37.27 10-95/10-95 EKF	10-95/10-95	M10	2	0,28	sl-37.27
	Зажим ответвительный плащечный SL4.26 25-120/25-120 EKF	25-120/25-120	M10	2	0,37	sl-4.26

ГАБАРИТНЫЕ И УСТАНОВОЧНЫЕ РАЗМЕРЫ

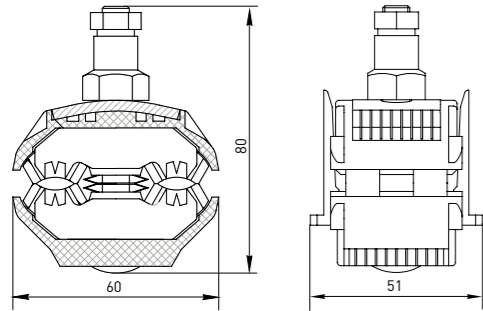
Зажим прокалывающий ответвительный P1x-95



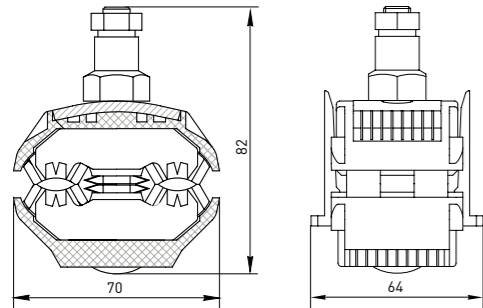
Зажим прокалывающий ответвительный P2x-95



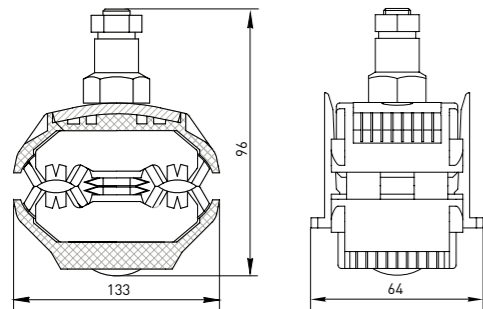
Зажим прокалывающий ответвительный P3x-95



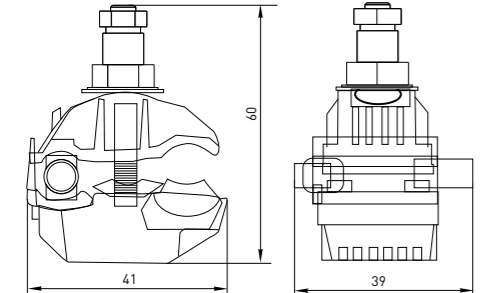
Зажим прокалывающий ответвительный P4x-150



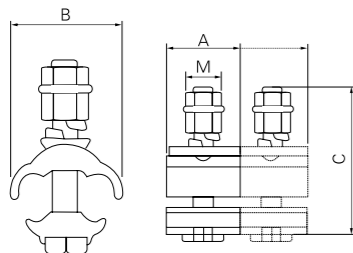
Зажим прокалывающий ответвительный P5x-150



Зажим прокалывающий ответвительный P6x-95



Зажим ответвительный пласечный



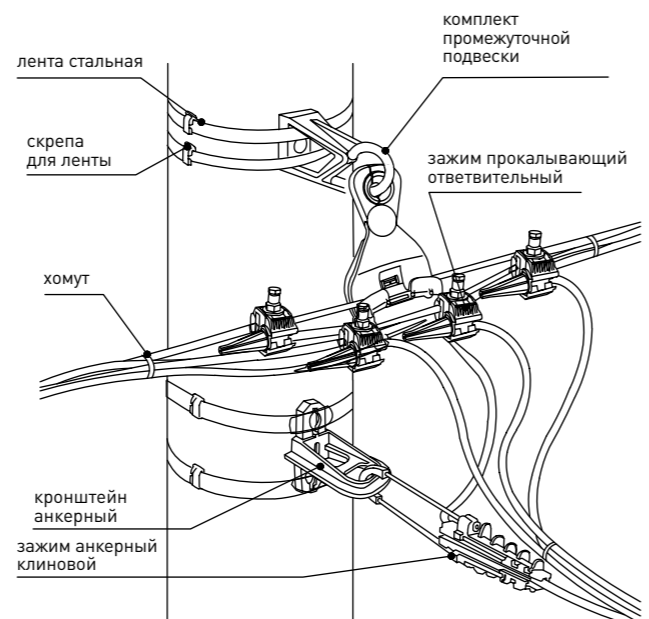
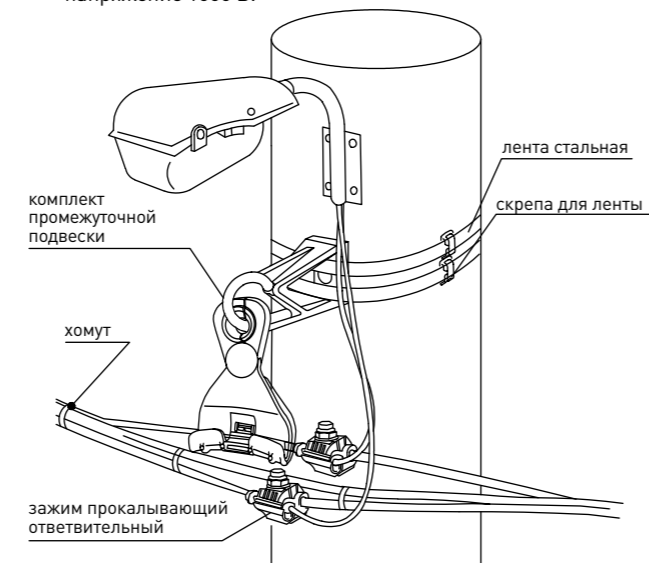
Наименование	Значения			
	A	B	C	M
Зажим ответвительный пласечный SL14.2 50-240/50-240 EKF	44	40	50	13
Зажим ответвительный пласечный SL37.27 10-95/10-95 EKF	55	48	55	17
Зажим ответвительный пласечный SL4.26 25-120/25-120 EKF	55	61	70	17

ТЕХНИЧЕСКИЕ ХАРАКТЕРИСТИКИ

Параметры	Значения					
	P1X-95	P2X-95	P3X-95	P4X-150	P5X-150	P6X-95
Номинальное напряжение, кВ	До 1					
«Структура СИП»	СИП-2, СИП-4					
Токпроводимость зажима, А:	70	165	260	180	239	200
Диапазон эксплуатационных температур, °С	От -60 до +60					
«Температура монтажа», °С	От -20 до +50					

ОСОБЕННОСТИ ЭКСПЛУАТАЦИИ И МОНТАЖА

1. Зажимы данного типа допускают выполнение работ на линии под напряжением.
2. Демонтаж зажимов прокалывающих возможен (вторичный монтаж не допускается).
3. Для монтажа/демонтажа зажимов используются трещоточные ключи с головками на 10, 13, 17. Для монтажа под напряжением ключи должны быть изолированными и выдерживать напряжение 1000 В.



Зажим анкерный клиновидный серий PA1000, PA1500



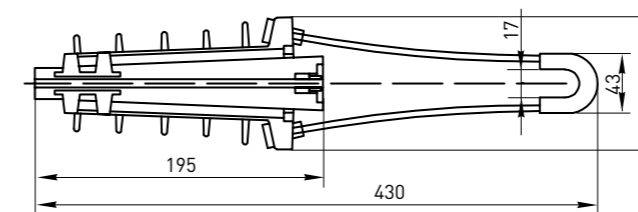
Зажим анкерный клиновидный PA1000, PA1500 предназначен для фиксации провода СИП на магистрали и ответвлениях. Обеспечивает необходимое тяжение провода в анкерном пролете линии. Проверенная конструкция корпуса изготовлена из алюминиевого сплава с высокой устойчивостью к механическому и климатическому воздействию. Клинья зажима изготовлены из погодо- и ультрафиолетостойкого стеклонаполненного полиамида. Специальный рельеф поверхности клиньев надежно фиксирует проводник, не повреждая при этом изоляцию.

Наименование	Разрушающая нагрузка, кгс	Сечение несущей нейтрали, мм ²	Масса нетто, кг	Артикул
Зажим анкерный клиновидный PA1000	1000	25-35	0,28	pa-1000
Зажим анкерный клиновидный PA1500	1500	50-70		pa-1500

ТЕХНИЧЕСКИЕ ХАРАКТЕРИСТИКИ

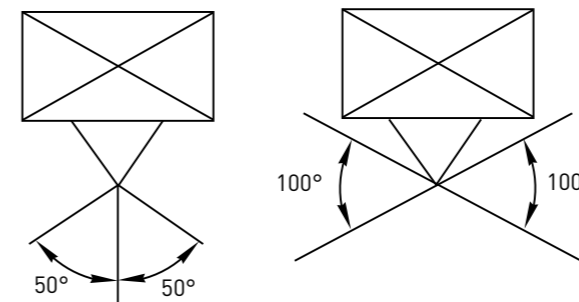
Параметры	Значения
Номинальное напряжение, кВ	До 1
«Структура СИП»	СИП-2
Диапазон эксплуатационных температур, °С	От -60 до +60
«Температура монтажа», °С	От -20 до +50

ГАБАРИТНЫЕ И УСТАНОВОЧНЫЕ РАЗМЕРЫ

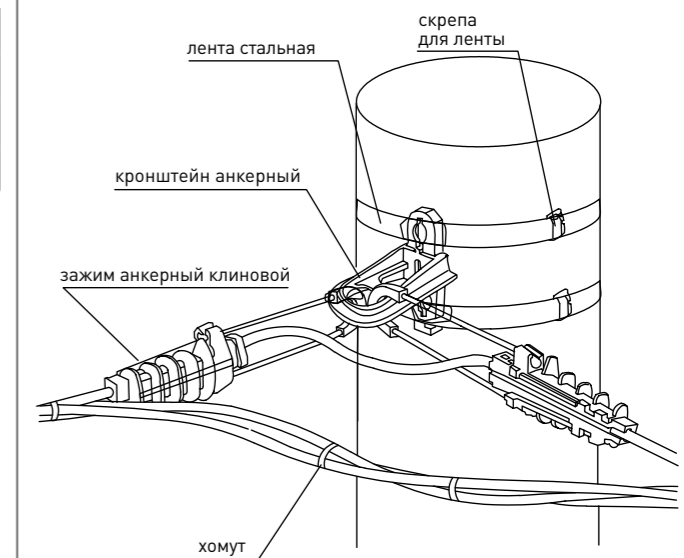


ОСОБЕННОСТИ ЭКСПЛУАТАЦИИ И МОНТАЖА

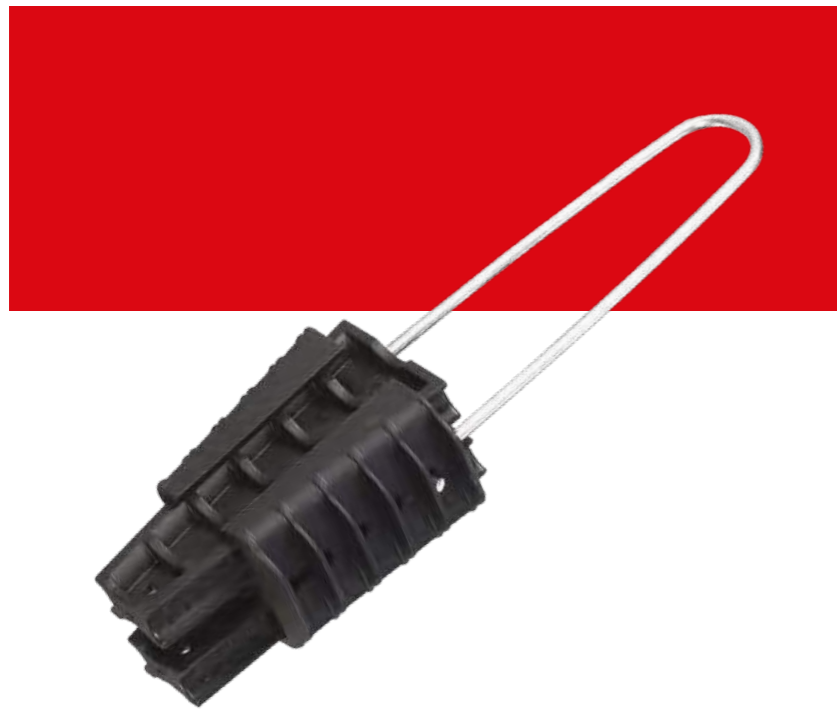
1. Максимальный угол отклонения 50° для одинарного анкерного крепления.
2. Максимальный угол отклонения 100° для двойного анкерного крепления.



3. Рекомендован к использованию совместно с кронштейном анкерным CA 1500, CA 2000.



Зажим анкерный клиновой серии PA25 x 100, поддерживающий серии PAS216/435 и зажим анкерный серии SO-157, SO-158



Зажим анкерный клиновой PA25x100 предназначен для крепления абонентской линии из 2-х или 4-х проводов. Специальный рельеф поверхности клиньев надежно фиксирует проводник, не повреждая при этом изоляцию. Легкий монтаж без использования инструмента. Увеличенная до 350 кгс разрушающая нагрузка, позволяет монтировать пролеты до 40 м. Зажим анкерный поддерживающий PAS216/435 предназначен для крепления абонентской линии из 2-х или 4-х проводов. Пластины из стали горячего цинкования устойчивы к коррозии. Полимерные вставки – из стеклонаполненного полиамида. Легко превращается в промежуточный зажим поворотом пластиковых частей на 90° при ослаблении стягивающего болта. Зажим анкерный SO-157 предназначен для фиксации и крепления двухжильного СИП на стенах зданий или опорах ЛЭП с помощью крюков и кронштейнов. Конструкция корпуса SO-157 выполнена из алюминиевого сплава, клинья зажима изготовлены из нержавеющей стали, что максимально защищает зажим от коррозии. Разрушающая нагрузка варьируется в зависимости от диапазона сечения проводников. Зажим анкерный SO-158 предназначен для фиксации и крепления 4-х жильного СИП.

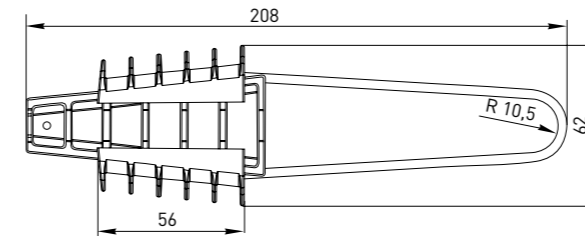
Изображение	Наименование	Разрушающая нагрузка, кгс	Диапазон сечений проводников, мм ²	Диапазон сечений проводников макс., мм ²	Масса нетто, кг	Артикул
	Зажим анкерный клиновой PA25 x 100	350	2 x 16	4 x 25	0,3	pa-25-100
	Зажим анкерный поддерживающий PAS216/435	1000	2 x 16	4 x 35	0,044	pas-216-435
	Анкерный зажим SO-157	340/600/670	2 x 16/2 x 25/2 x 35	-	0,8	so-157
	Анкерный зажим SO-158	340/600/670	4 x 16/4 x 25/4 x 35	-	0,8	so-158

ТЕХНИЧЕСКИЕ ХАРАКТЕРИСТИКИ

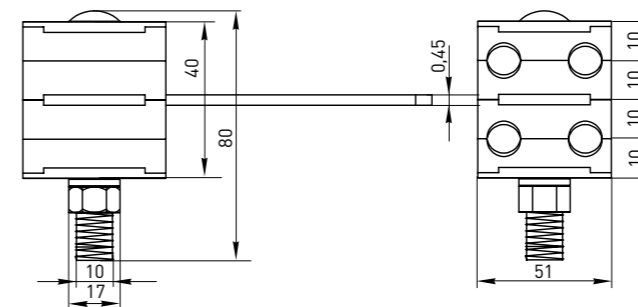
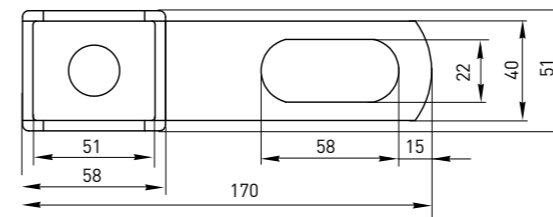
Параметры	Значения
Номинальное напряжение, кВ	До 1
Структура СИП	СИП-4
Диапазон эксплуатационных температур, °С	От -60 до +60
Температура монтажа, °С	От -10 до +30

ГАБАРИТНЫЕ И УСТАНОВОЧНЫЕ РАЗМЕРЫ

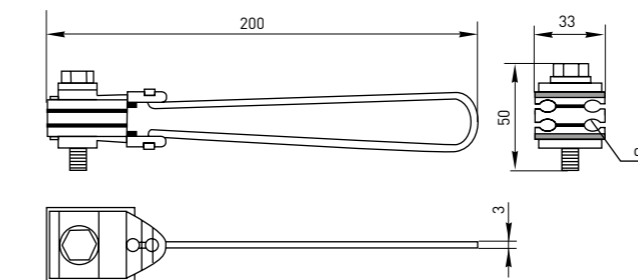
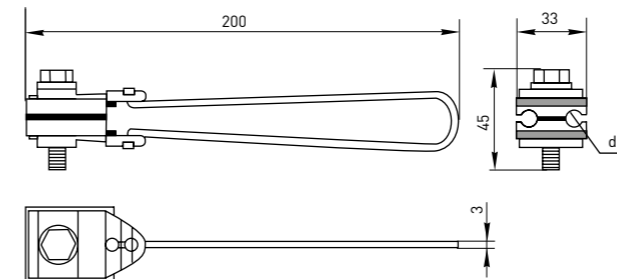
Зажим анкерный клиновой PA25x100



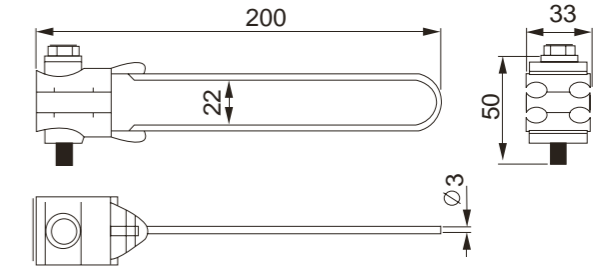
Зажим анкерный поддерживающий PAS216/435



Анкерный зажим SO-157



Анкерный зажим SO-158



ОСОБЕННОСТИ ЭКСПЛУАТАЦИИ И МОНТАЖА

1. Монтаж зажима PA25x100 проводится без использования инструмента.
2. Зажим анкерный поддерживающий PAS216/435 может быть использован в качестве промежуточного, поворотом фиксирующей части на 90°.

Зажим промежуточный серий PS1500, PS95



Зажим промежуточный PS1500, PS95 предназначен для крепления несущей нейтрали на промежуточных опорах. Провод фиксируется самозажимной защелкой. Конструкция из стеклонаполненного погодо- и ультрафиолетостойкого полиамида имеет подвижный шарнир для обеспечения продольной подвижности зафиксированного провода.

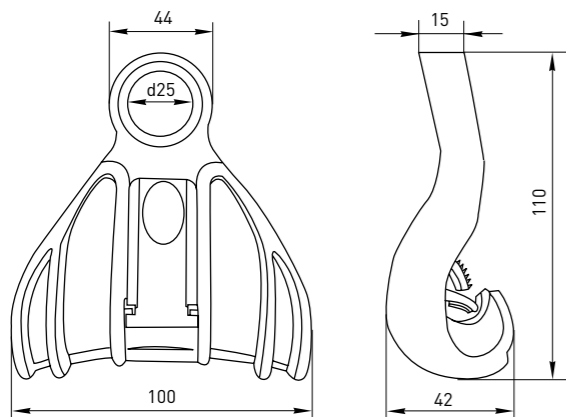
Изображение	Наименование	Разрушающая нагрузка, кгс	Сечение несущей нейтрали, мм²	Диаметр провода, мм	Масса нетто, кг	Артикул
	Зажим промежуточный PS1500	1200	16-95	4-16	0,26	ps-1500
	Зажим промежуточный PS95	2200	25-95	7-16,5	0,23	ps-95

ТЕХНИЧЕСКИЕ ХАРАКТЕРИСТИКИ

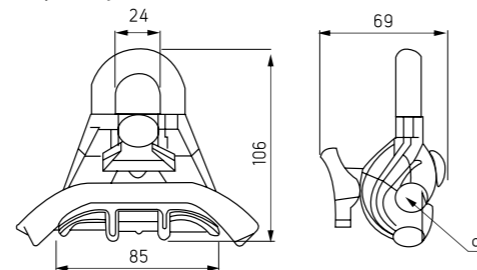
Параметры	Значения
Номинальное напряжение, кВ	До 1
«Структура СИП»	СИП-2
Диапазон эксплуатационных температур, °С	От -60 до +60
«Температура монтажа», °С	От -20 до +50

ГАБАРИТНЫЕ И УСТАНОВОЧНЫЕ РАЗМЕРЫ

Зажим промежуточный PS1500

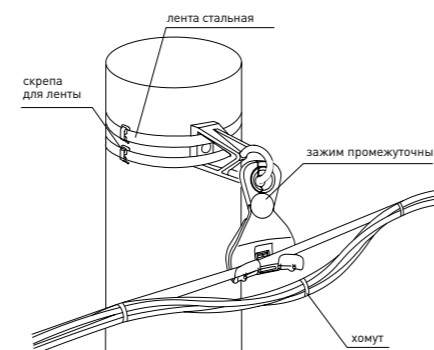


Зажим промежуточный PS95



ОСОБЕННОСТИ ЭКСПЛУАТАЦИИ И МОНТАЖА

Провод укладывается в канавку зажима и зажимается фиксатором.



Зажим промежуточный серии PS450, S0130, S0270, S0239



Зажим промежуточный PS450 EKF используется для крепления 2-х или 4-х проводов и обеспечивает подвеску на промежуточных опорах с углом поворота до 30°. Зажим снабжен гайкой-барашком.

Зажим промежуточный S0130 EKF используется для крепления проводника и подвески на промежуточных и угловых опорах с углом поворота до 30°/60°.

Зажим промежуточный S0270 EKF предназначен для установки и присоединения 3-х жильных проводов на промежуточных и угловых опорах сечением до 15/30° сечением от 2 x (25-35) до 4 x (16-120) мм².

Зажим промежуточный S0239 EKF используется для крепления 2-х или 4-х проводов и обеспечивает подвеску на промежуточных опорах с углом поворота до 30°. Зажим снабжен гайкой-барашком.

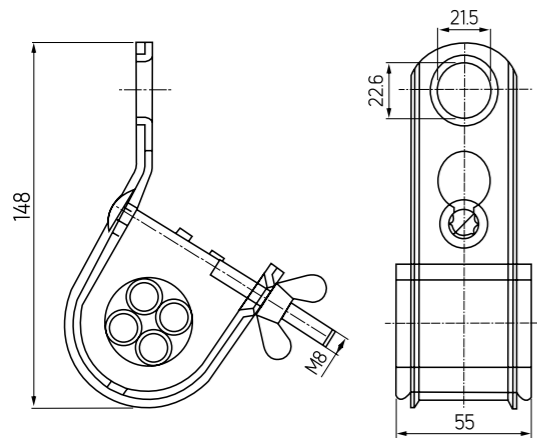
Изображение	Наименование	Разрушающая нагрузка, кгс	Сечение проводников мм²	Диаметр провода, мм	Масса нетто, кг	Артикул
	Зажим промежуточный PS450	4 x 50 2 x 95	26-30	750	0,38	ps-450
	Зажим промежуточный S0130	2-4 x (16-120)	12-42	1800	0,30	so-130
	Зажим промежуточный S0270	2 x (25-35) 4 x (16-120)	12-42	700	0,15	so-270
	Зажим промежуточный S0239	2-4 x (6-25)	5-9	500	0,23	so-239

ТЕХНИЧЕСКИЕ ХАРАКТЕРИСТИКИ

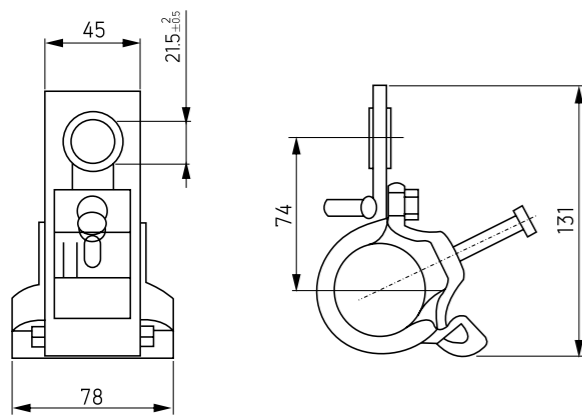
Параметры	Значения
Номинальное напряжение, кВ	До 1
Структура СИП	СИП2, СИП4
Диапазон эксплуатационных температур, °С	От -40 до +70
Температура монтажа, °С	От -60 до +60

ГАБАРИТНЫЕ И УСТАНОВОЧНЫЕ РАЗМЕРЫ

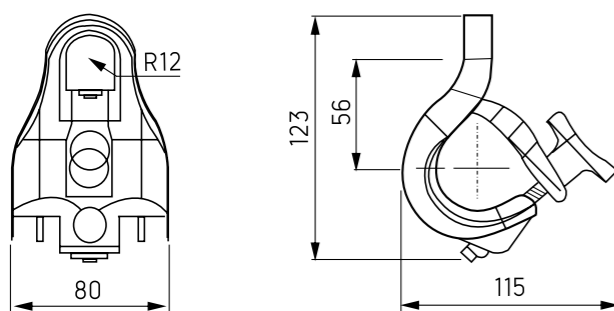
Зажим промежуточный PS450



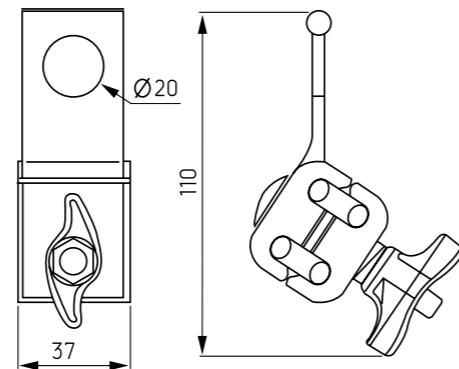
Зажим промежуточный SO130



Зажим промежуточный SO270



Зажим промежуточный SO239



Комплект промежуточной подвески серии ES1500



Комплект промежуточной подвески ES1500 предназначен для крепления несущей нейтрали на промежуточных и угловых опорах при углах отклонения до 50° при подвеске с внешней стороны линии и при углах отклонений до 30° при подвеске внутри линии. При больших углах применяются два анкерных клиновых зажима. Конструкция состоит из кронштейна и установленного зажима PS1500 LM.

Подвижное соединение позволяет зажиму двигаться в продольном и поперечном направлениях. Выступ не позволяет зажиму вывернуться вверх. Крепление к опоре осуществляется с помощью 2-х витков ленты или анкерного винта.

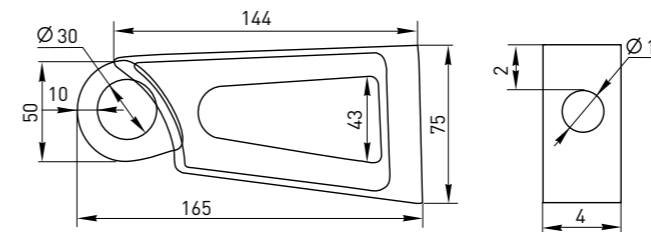
Кронштейн изготовлен из алюминиевого сплава с высокой механической прочностью и высокой устойчивостью к коррозии в промышленной среде, влажном климате и при низких температурах.

Наименование	Разрушающая нагрузка, кгс	Диапазон сечений проводников, мм ²	Диапазон сечений проводников макс., мм ²	Масса нетто, кг	Артикул
Комплект промежуточной подвески ES1500	1200	25-95	8-16мм	0,75	es-1500

ТЕХНИЧЕСКИЕ ХАРАКТЕРИСТИКИ

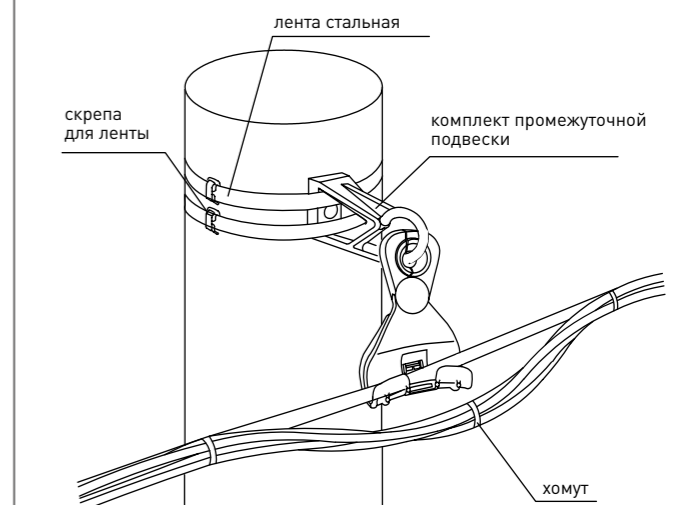
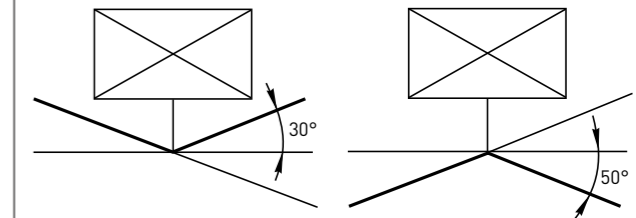
Параметры	Значения
Номинальное напряжение, кВ	До 1
Структура СИП	СИП-2
Диапазон эксплуатационных температур, °С	От -60 до +60
Температура монтажа, °С	От -20 до +50

ГАБАРИТНЫЕ И УСТАНОВОЧНЫЕ РАЗМЕРЫ



ОСОБЕННОСТИ ЭКСПЛУАТАЦИИ И МОНТАЖА

Комплект промежуточной подвески ES1500 – можно использовать на угловых опорах при углах поворота трассы до 90°. При этом необходимо учитывать радиус изгиба нулевой жилы.



Кронштейн анкерный серий CA1500, CA2000, SO253, CA25



Кронштейн анкерный CA1500, CA2000, SO253 обеспечивает крепление одного или двух анкерных зажимов для магистральных СИП к опоре или стене здания. Крепление осуществляется двумя болтами M14 или M16 или при помощи двух полос металлической ленты 20 мм. Ограничители препятствуют соскальзыванию ленты. Разделительные риски препятствуют нахлесту витков ленты. Кронштейн представляет собой моноблок из алюминиевого сплава с высокой механической прочностью и высокой устойчивостью к коррозии в промышленной среде, влажном климате и при низких температурах.

Кронштейн анкерный CA25 предназначен для крепления анкерных и промежуточных зажимов на опоре или стене здания. Монтаж возможен с помощью стальной 20 мм ленты или болтами M12 и M14. Лента проходит в специальном пазу, что полностью исключает риск неправильного монтажа. Кронштейн из алюминиевого сплава с высокой устойчивостью к механическим и климатическим воздействиям.

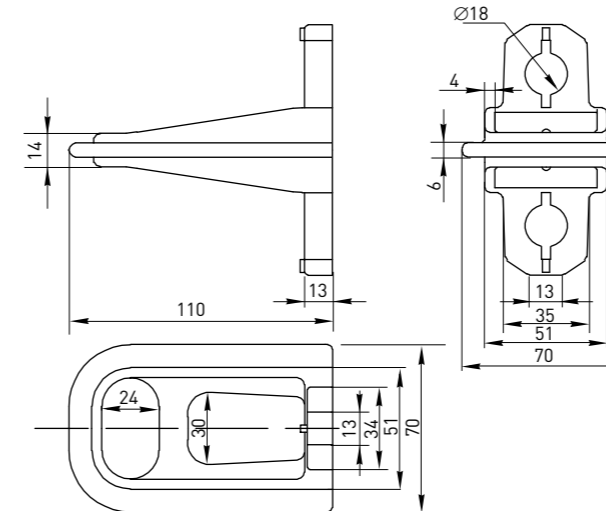
Изображение	Наименование	Разрушающая нагрузка, кгс	Масса нетто, кг	Артикул
	Кронштейн анкерный CA1500	1500	0,23	ca-1500
	Кронштейн анкерный CA2000	2000	0,35	ca-2000
	Кронштейн анкерный CA25	300	0,02	ca-25
	Кронштейн анкерный SO253	1500	0,11	so-253

ТЕХНИЧЕСКИЕ ХАРАКТЕРИСТИКИ

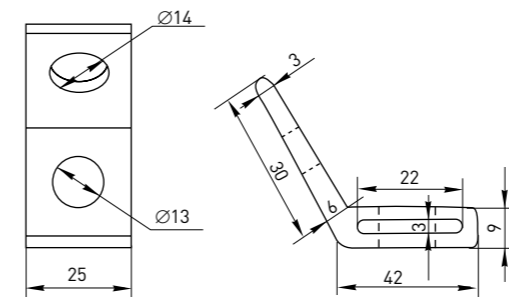
Параметры	Значения
Номинальное напряжение, кВ	До 1
«Структура СИП»	СИП-2, СИП-4
Диапазон эксплуатационных температур, °С	От -60 до +60
«Температура монтажа», °С	От -20 до +50

ГАБАРИТНЫЕ И УСТАНОВОЧНЫЕ РАЗМЕРЫ

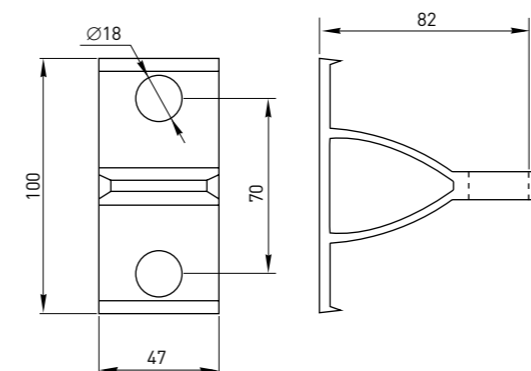
Кронштейн анкерный CA1500



Кронштейн анкерный CA25

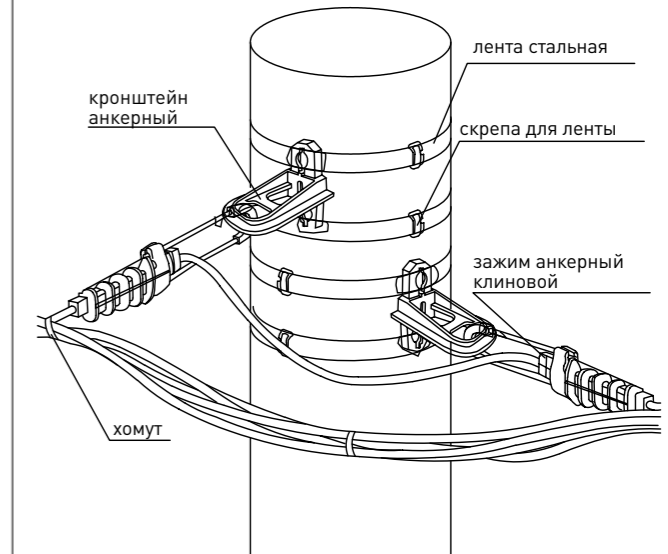


Кронштейн анкерный SO253



ОСОБЕННОСТИ ЭКСПЛУАТАЦИИ И МОНТАЖА

1. Крепление кронштейна анкерного CA1500, CA2000 осуществляется двумя болтами M14 или M16 или при помощи двух полос металлической ленты 20 мм.
2. Монтаж CA25 возможен с помощью стальной 20 мм ленты или болтами M12 и M14.



Крюк универсальный CS16. Крюк монтажный B16, B20



Крюк универсальный CS16 применяется для крепления анкерных или поддерживающих зажимов на железобетонных, металлических или деревянных опорах. Крепление производится двумя полосками металлической ленты. Крюк выполнен из сплава цинка и алюминия повышенной твердости с высокой устойчивостью к механическим воздействиям и коррозии. Крюк монтажный B16, B20 никелированный используется для деревянных и железобетонных опор. На бетонных стойках устанавливается в технологические отверстия.

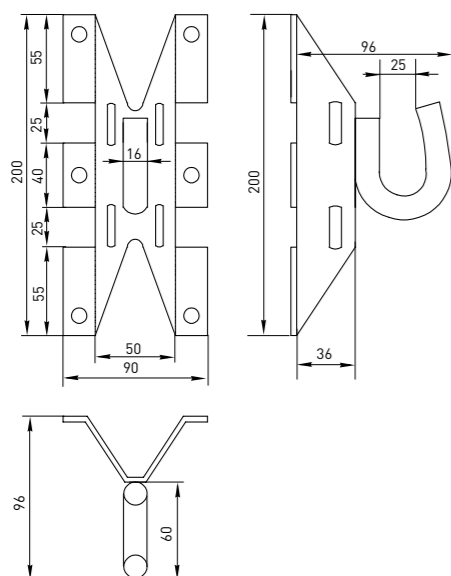
Изображение	Наименование	Разрушающая нагрузка (МНР), кгс	Диаметр стержня, мм	Длина стержня, мм	Масса нетто, кг	Артикул
	Крюк монтажный B16	1500	16	240	0,94	b-16
	Крюк монтажный B20	2000	20	240	0,95	b-20
	Крюк универсальный CS16	1800	16		0,71	cs-16

ТЕХНИЧЕСКИЕ ХАРАКТЕРИСТИКИ

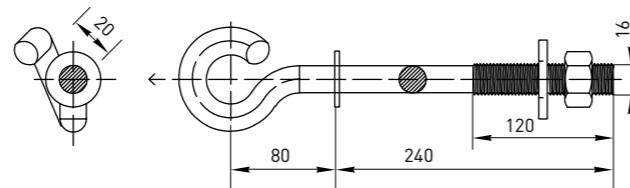
Параметры	Значения
Номинальное напряжение, кВ	До 1
«Структура СИП»	СИП-2, СИП-4
Диапазон эксплуатационных температур, °С	От -60 до +60
«Температура монтажа», °С	От -20 до +50

ГАБАРИТНЫЕ И УСТАНОВОЧНЫЕ РАЗМЕРЫ

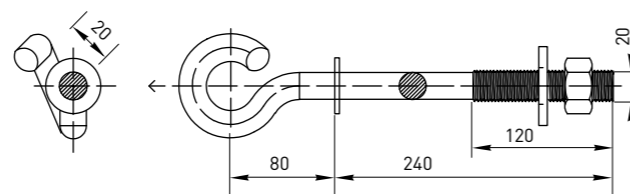
Крюк универсальный CS16



Крюк монтажный B16



Крюк монтажный B20



Крепление фасадное SF60



Крепление фасадное SF60 предназначено для фиксации проводов на стенах зданий. Расстояние проводов от стены в 60мм регламентировано ПУЭ. Корпус из полиамида обладает высокой механической прочностью и высокой устойчивостью к коррозии в промышленной среде, во влажном климате и при низких температурах.

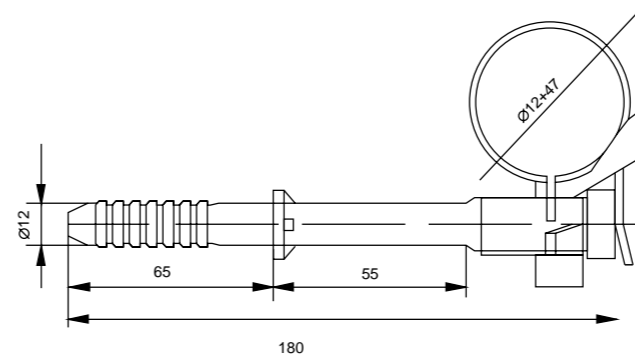


Наименование	Разрушающая нагрузка, кгс	Диаметр жгута, мм	Диаметр дюбеля, мм	Расстояние до стены, мм	Масса нетто, кг	Артикул
Крепление фасадное SF60	200	12-47	12	60	0,06	sf-60

ТЕХНИЧЕСКИЕ ХАРАКТЕРИСТИКИ

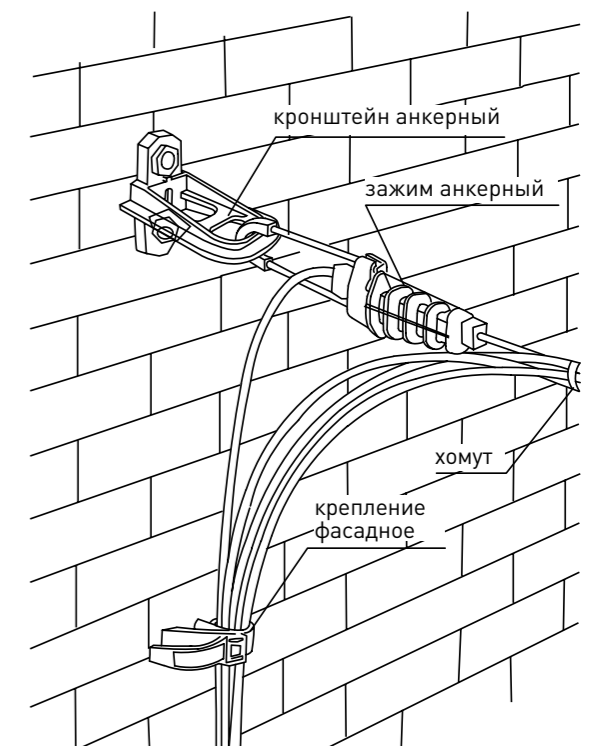
Параметры	Значения
Номинальное напряжение, кВ	До 1
«Структура СИП»	СИП-2, СИП-4
Диапазон эксплуатационных температур, °С	От -45 до +60
«Температура монтажа», °С	От -10 до +50

ГАБАРИТНЫЕ И УСТАНОВОЧНЫЕ РАЗМЕРЫ



ОСОБЕННОСТИ ЭКСПЛУАТАЦИИ И МОНТАЖА

1. Дюбельная часть арматуры устанавливается в предварительно просверленное отверстие диаметром 12 мм.
2. СИП крепится к поддерживающей части арматуры при помощи пластмассовых кабельных ремешков.
3. Рекомендуемый шаг установки крепления фасадного SF60 – 0,7 м.



Лента стальная серии F2007. Скрепа для ленты серии C20



Лента стальная F2007 предназначена для крепления кронштейнов на опорах. Лента из нержавеющей стали обладает высокой механической прочностью и высокой устойчивостью к коррозии в промышленной среде, влажном климате и при низких температурах. Скрепа для ленты C20 предназначена для фиксации ленты на анкерных опорах.

Наименование	Разрывное усилие кг/мм ²	Ширина, мм	Толщина, мм	Упаковка, рулон/м	Масса нетто, кг	Артикул
Лента стальная F2007	70	20	0,7	25	25	f-2007

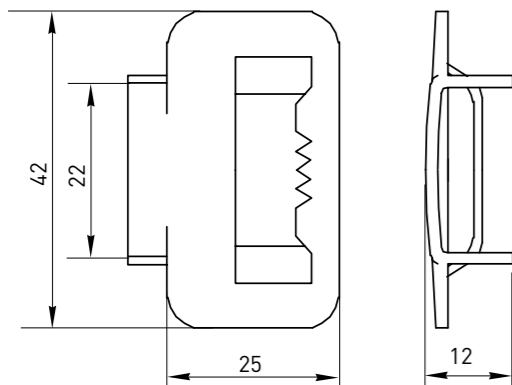
Изображение	Наименование	Ширина, мм	Толщина, мм	Упаковка, шт	Масса нетто, кг	Артикул
	Скрепа для ленты C20	42	1,6	100	1	c-20

ТЕХНИЧЕСКИЕ ХАРАКТЕРИСТИКИ

Параметры	Значения
Номинальное напряжение, кВ	до 1
«Структура СИП»	СИП-2, СИП-4
Диапазон эксплуатационных температур, °С	от -45 до +60
«Температура монтажа», °С	от -20 до +50

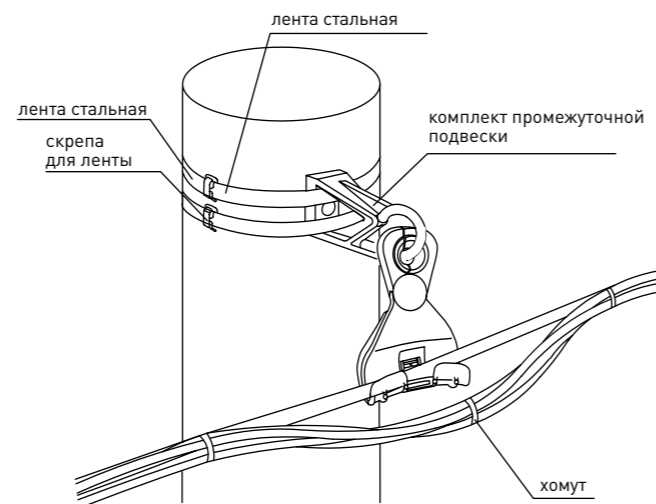
ГАБАРИТНЫЕ И УСТАНОВОЧНЫЕ РАЗМЕРЫ

Скрепа для ленты





ОСОБЕННОСТИ ЭКСПЛУАТАЦИИ И МОНТАЖА

Монтаж комплекта промежуточной подвески с использованием ленты стальной с фиксацией скрепы.



Колпачок защитный изолирующий серий CE4-50, CE25-150

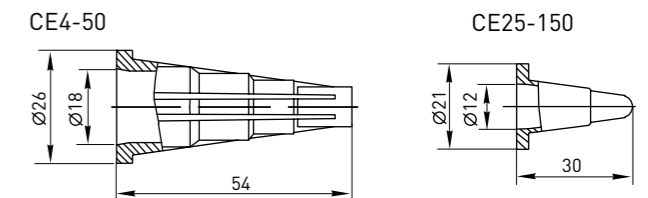
Колпачки защитные изолирующие CE4-50, CE25-150 предназначены для оконцевания оголенных концов провода. Обеспечивают полную герметичность, выдерживают 6 кВ под водой на глубине 1 м в течение минуты. Изделия выполнены из полимера, устойчивого к погодно-климатическим факторам и ультрафиолетовому излучению.

Изображение	Наименование	Сечение СИП, мм ²	Длина, мм	Диаметр, мм	Масса нетто, кг	Артикул
	Колпачок защитный изолирующий CE4-50	4-50	30	12-21	0,01	ce-4-50
	Колпачок защитный изолирующий CE25-150	25-150	54	18-26	0,04	ce-25-150

ТЕХНИЧЕСКИЕ ХАРАКТЕРИСТИКИ


Параметры	Значения
Номинальное напряжение пробоя, кВ	6
Структура «СИП»	СИП-2, СИП-4
Диапазон эксплуатационных температур, °С	От -45 до +60
«Температура монтажа», °С	От -20 до +50

ГАБАРИТНЫЕ И УСТАНОВОЧНЫЕ РАЗМЕРЫ

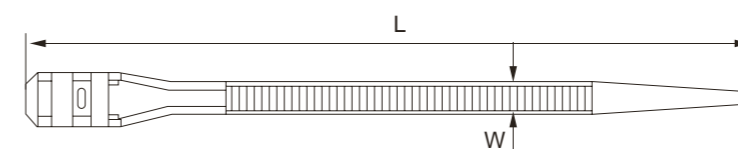


Стяжные хомуты

Стяжные хомуты СИП используются для стяжки и бандажирования пучков проводов СИП и крепления к арматуре СИП.

Изображение	Наименование	Разрушающая нагрузка, кгс	Длина, мм L	Ширина, мм W	Масса нетто, кг	Артикул
	Стяжной хомут СИП 180 ЕКФ	30	180	9	0,3	e-180n
	Стяжной хомут СИП 260 ЕКФ	30	260	9	0,48	e-260n
	Стяжной хомут СИП 350 ЕКФ	40	350	9	0,67	e-350n

ГАБАРИТНЫЕ И УСТАНОВОЧНЫЕ РАЗМЕРЫ



**Ограничитель перенапряжения
LVA-280B-CL**

Ограничитель перенапряжения LVA-280B-CL используется для защиты сети и подключенного оборудования при воздействии на них всех видов перенапряжений (грозовых и импульсных). Защита обеспечивается за счет металлооксидных варисторов.

Изображение	Наименование	Номинальный ток разряда I _n , kA	Максимальный ток разряда I _{max} , kA	Рабочее напряжение U _c , В	Защитный уровень напряжения U _p , кВ	Масса нетто, кг	Артикул
	Ограничитель перенапряжения LVA-280B-CL	10	40	280	1,2	0,38	lva-280-cl

ТЕХНИЧЕСКИЕ ХАРАКТЕРИСТИКИ

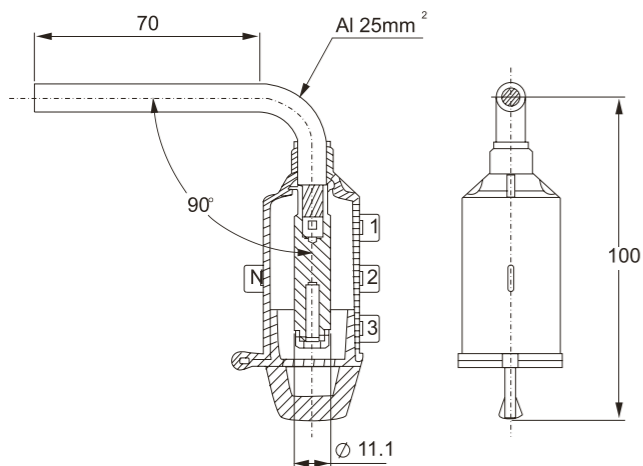
Параметры	Значения
Номинальное напряжение, кВ	До 1
Структура СИП	СИП2, СИП4
Диапазон эксплуатационных температур, °С	От -40 до +70
Температура монтажа, °С	От -20 до +50

Адаптер для закороток и заземления РМСС

Адаптер для закороток и заземления РМСС ЕКФ предназначен для временного защитного заземления при выполнении монтажных работ на ВЛ до 1 кВ, находящейся под напряжением. Адаптер устанавливается со стороны ответвления в зажимах с прокалыванием изоляции. Кожух адаптера изготовлен из ультрафиолетостойкого полимера.

Изображение	Наименование	Номинальное напряжение, кВ	Рабочий ток, А	Ток короткого замыкания, кА/с	Сечение, мм ²	Масса нетто, кг	Артикул
	Адаптер для закороток и заземления РМСС	1	200	4	25	0,08	pmcc

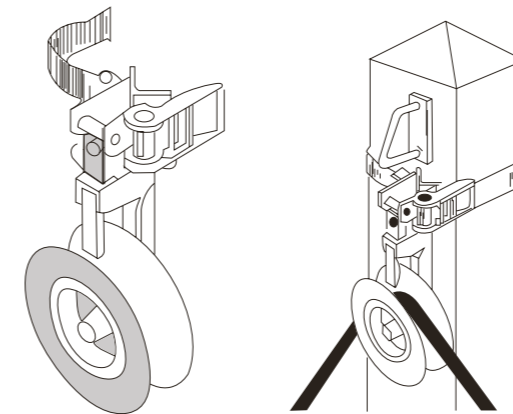
ГАБАРИТНЫЕ И УСТАНОВОЧНЫЕ РАЗМЕРЫ



Ролик монтажный RM50


Ролик монтажный RM50 ЕКФ используется для монтажа проводов СИП на прямых участках линии и при малых углах поворота до 30°, устанавливается на промежуточных опорах путем навески на крюк. Катушка ролика изготовлена из стеклонаполненного полиамида, рама ролика – из оцинкованной стали. Используется для кабеля диаметром до 50 мм.

Изображение	Наименование	Разрушающая нагрузка, кгс	Масса нетто, кг	Артикул
	Ролик монтажный RM50	2000	1,3	rm-50

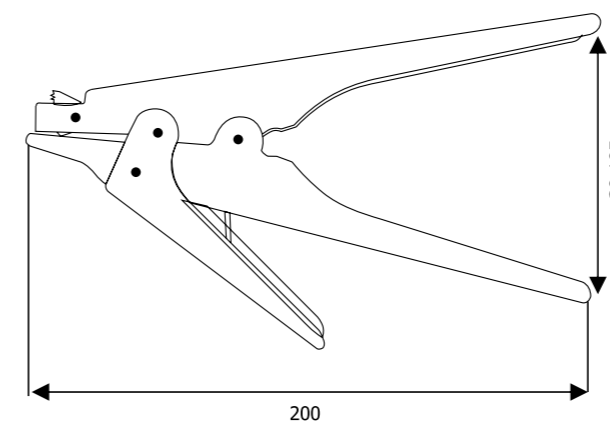


Инструмент для затяжки и обрезки хомутов ТТС210 ЕКФ

Инструмент для затяжки и обрезки хомутов ТТС210 ЕКФ используется для затягивания и обрезания кабельных хомутов. Ширина кабельных хомутов, к которым применим инструмент, составляет 2,3–9,5 мм.

Изображение	Наименование	Разрушающая нагрузка, кгс	Масса нетто, кг	Артикул
	Инструмент для затяжки и обрезки хомутов ТТС210	2,3–9,5	5	ttc-210

ГАБАРИТНЫЕ И УСТАНОВОЧНЫЕ РАЗМЕРЫ



КАБЕЛЬНЫЕ КАНАЛЫ, ТРУБЫ И МЕТАЛЛУКАВ

12



КАБЕЛЬНЫЕ КАНАЛЫ

стр 506-507

Кабельные каналы EKF-Plast	506
Аксессуары	507



ТРУБЫ

стр 508-511

Трубы гофрированные ПВХ	508
Трубы гофрированные ПНД	510
Гладкие трубы жесткого типа ПВХ	511



МЕТАЛЛУКАВ

стр 512-514

Металлукав РЗ-ЦХ	512
Металлукав с ПВХ	514



АКСЕССУАРЫ

стр 515

Аксессуары для труб и металлукавов	515
--	-----

ЛОТКИ МЕТАЛЛИЧЕСКИЕ

13

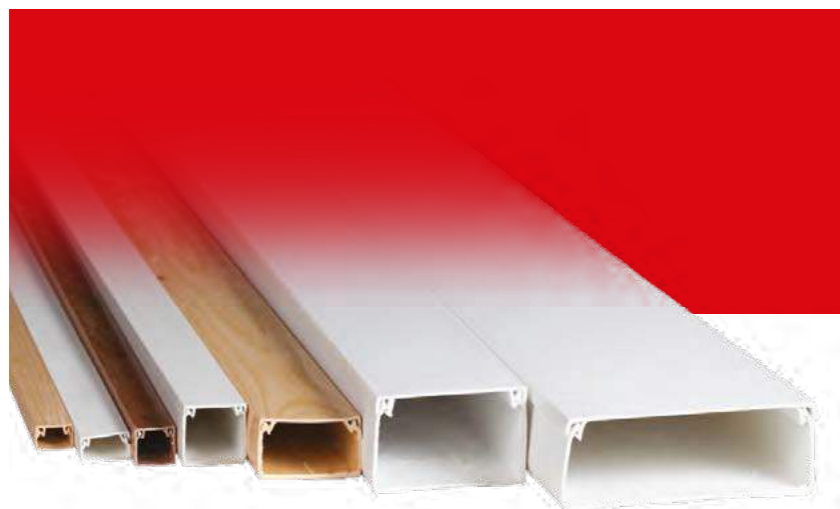


КАБЕЛЬНЫЕ МЕТАЛЛИЧЕСКИЕ ЛОТКИ

стр 516-523

Металлические лотки	516
Аксессуары к металлическим лоткам	517
Аксессуары для монтажа	519
Элементы для потолочного крепления и аксессуары	520

Кабельные каналы EKF-Plast и аксессуары



Кабельные каналы EKF-Plast относятся к магистральным кабельным каналам и предназначены для прокладки силовых, слаботоковых, информационных коммуникаций открытого типа. Благодаря высоким техническим и эстетическим качествам кабельные каналы серии EKF-Plast могут практически без ограничений применяться в зданиях любого типа: жилых, административно-офисных, промышленных, на медицинских и образовательных объектах, при любом строительстве, ремонте и капитальной реконструкции зданий.

Ассортимент кабельных каналов EKF-Plast охватывает все типоразмеры, от 12х12 до 100х60 трех цветовых решений: белый RAL9010, с ламинацией «под темное дерево» и «под светлое дерево». Дополнительный ассортимент представлен широким спектром аксессуаров. Аксессуары кабельных каналов EKF-Plast применяют при монтаже кабельных каналов, что позволяет выполнить более эстетичный и качественный монтаж. Аксессуары для кабельных каналов выполнены из ПВХ, цвет – белый RAL 9010.

ПРЕИМУЩЕСТВА:

1. Двойной замок, обеспечивающий надежное закрытие, высокую прочность, и значительную экономию свободного пространства внутри конструкции.
2. Оптимальное соотношение жесткости и эластичности, обеспечивающее как удобный монтаж, так и повышенную прочность готовой конструкции.
3. Покрытие кабельного канала устойчиво к возгоранию и воздействию неблагоприятной среды, что является дополнительной защитой от непроизвольного возгорания проводки.
4. Устойчивость к воздействию УФ.
5. Идеально белый цвет кабельного канала, являющийся эстетическим преимуществом продукции перед аналогами, и использование ламинации для реалистичной передачи текстуры дерева.
6. Фирменная упаковка с тремя этикетками с разных сторон, обеспечивающая легкую идентификацию товара и удобство работы складских комплексов и торговых залов.



Изображение	Наименование	Габариты (Ш х В х Д), мм	Толщина стенок кабельного канала, мм	Полезное сечение S, мм²	Масса нетто, м. п.	Артикул
	Кабельный канал белый 12 x 12	12 x 12 x 2000	1	130	0,076	kk-12-12
	Кабельный канал белый 15 x 10	15 x 10 x 2000	1	135	0,086	kk-15-10
	Кабельный канал белый 16 x 16	16 x 16 x 2000	1	230	0,083	kk-16-16
	Кабельный канал белый 20 x 10	20 x 10 x 2000	1	180	0,09	kk-20-10
	Кабельный канал белый 25 x 16	25 x 16 x 2000	1,1	360	0,149	kk-25-16
	Кабельный канал белый 25 x 25	25 x 25 x 2000	1,1	563	0,17	kk-25-25
	Кабельный канал белый 40 x 16	40 x 16 x 2000	1,3	576	0,242	kk-40-16
	Кабельный канал белый 40 x 25	40 x 25 x 2000	1,3	900	0,263	kk-40-25
	Кабельный канал белый 40 x 40	40 x 40 x 2000	1,3	1440	0,29	kk-40-40
	Кабельный канал белый 60 x 40	60 x 40 x 2000	1,7	2160	0,467	kk-60-40
	Кабельный канал белый 60 x 60	60 x 60 x 2000	1,7	3240	0,546	kk-60-60
	Кабельный канал белый 80 x 40	80 x 40 x 2000	1,7	2880	0,631	kk-80-40
	Кабельный канал белый 80 x 60	80 x 60 x 2000	1,7	4320	0,752	kk-80-60
	Кабельный канал белый 100 x 40	100 x 40 x 2000	2	3600	0,705	kk-100-40
	Кабельный канал белый 100 x 60	100 x 60 x 2000	2	5400	0,872	kk-100-60
	Миниканал белый 10 x 7	10 x 7 x 2000	0,7	63	0,049	kk-10-7

Изображение	Наименование	Габариты (Ш х В х Д), мм	Толщина стенок кабельного канала, мм	Полезное сечение S, мм²	Масса нетто, м. п.	Артикул	
	Кабельный канал под светлое дерево 12 x 12	12 x 12 x 2000	1	130	0,076	kk-12-12w	
	Кабельный канал под светлое дерево 15 x 10	15 x 10 x 2000	1	135	0,086	kk-15-10w	
	Кабельный канал под светлое дерево 16 x 16	16 x 16 x 2000	1	230	0,083	kk-16-16w	
	Кабельный канал под светлое дерево 20 x 10	20 x 10 x 2000	1	180	0,09	kk-20-10w	
	Кабельный канал под светлое дерево 25 x 16	25 x 16 x 2000	1,1	360	0,149	kk-25-16w	
	Кабельный канал под светлое дерево 25 x 25	25 x 25 x 2000	1,1	563	0,17	kk-25-25w	
	Кабельный канал под светлое дерево 40 x 16	40 x 16 x 2000	1,3	576	0,242	kk-40-16w	
	Кабельный канал под светлое дерево 40 x 25	40 x 25 x 2000	1,3	900	0,263	kk-40-25w	
		Кабельный канал под темное дерево 12 x 12	12 x 12 x 2000	1	130	0,076	kk-12-12d
		Кабельный канал под темное дерево 15 x 10	15 x 10 x 2000	1	135	0,086	kk-15-10d
Кабельный канал под темное дерево 16 x 16		16 x 16 x 2000	1	230	0,083	kk-16-16d	
Кабельный канал под темное дерево 20 x 10		20 x 10 x 2000	1	180	0,0903	kk-20-10d	
Кабельный канал под темное дерево 25 x 16		25 x 16 x 2000	1,1	360	0,149	kk-25-16d	
Кабельный канал под темное дерево 25 x 25		25 x 25 x 2000	1,1	563	0,17	kk-25-25d	
Кабельный канал под темное дерево 40 x 16		40 x 16 x 2000	1,3	576	0,242	kk-40-16d	
Кабельный канал под темное дерево 40 x 25		40 x 25 x 2000	1,3	900	0,263	kk-40-25d	

Аксессуары

Изображение	Наименование	Габариты (ширина x высота), мм	Масса нетто, м.п.	Артикул	
	Угол T-образный 12 x 12	12 x 12	0,004	t-12-12	
	Угол T-образный 15 x 10	15 x 10	0,004	t-15-10	
	Угол T-образный 16 x 16	16 x 16	0,005	t-16-16	
	Угол T-образный 20 x 10	20 x 10	0,008	t-20-10	
	Угол T-образный 25 x 16	25 x 16	0,007	t-25-16	
	Угол T-образный 25 x 25	25 x 25	0,011	t-25-25	
	Угол T-образный 40 x 16	40 x 16	0,130	t-40-16	
	Угол T-образный 40 x 25	40 x 25	0,015	t-40-25	
	Угол T-образный 40 x 40	40 x 40	0,032	t-40-40	
	Угол T-образный 60 x 40	60 x 40	0,051	t-60-40	
	Угол T-образный 60 x 60	60 x 60	0,064	t-60-60	
	Угол T-образный 80 x 40	80 x 40	0,720	t-80-40	
	Угол T-образный 80 x 60	80 x 60	0,085	t-80-60	
	Угол T-образный 100 x 40	100 x 40	0,094	t-100-40	
	Угол T-образный 100 x 60	100 x 60	0,109	t-100-60	
		Угол внешний 12x12	12 x 12	0,003	e-12-12
Угол внешний 15x10		15 x 10	0,003	e-15-10	
Угол внешний 16x16		16 x 16	0,006	e-16-16	
Угол внешний 20x10		20 x 10	0,006	e-20-10	
Угол внешний 25x16		25 x 16	0,006	e-25-16	
Угол внешний 25x25		25 x 25	0,009	e-25-25	
Угол внешний 40x16		40 x 16	0,010	e-40-16	
Угол внешний 40x25		40 x 25	0,015	e-40-25	
Угол внешний 40x40		40 x 40	0,024	e-40-40	
Угол внешний 60x40		60 x 40	0,043	e-60-40	
Угол внешний 60x60		60 x 60	0,047	e-60-60	
Угол внешний 80x40		80 x 40	0,042	e-80-40	
Угол внешний 80x60		80 x 60	0,063	e-80-60	
Угол внешний 100x40		100 x 40	0,063	e-100-40	
Угол внешний 100x60		100 x 60	0,081	e-100-60	
		Угол внутренний 12x12	12 x 12	0,002	i-12-12
	Угол внутренний 15x10	15 x 10	0,002	i-15-10	
	Угол внутренний 16x16	16 x 16	0,004	i-16-16	
	Угол внутренний 20x10	20 x 10	0,005	i-20-10	
	Угол внутренний 25x16	25 x 16	0,005	i-25-16	
	Угол внутренний 25x25	25 x 25	0,009	i-25-25	
	Угол внутренний 40x16	40 x 16	0,007	i-40-16	
	Угол внутренний 40x25	40 x 25	0,011	i-40-25	
	Угол внутренний 40x40	40 x 40	0,024	i-40-40	
	Угол внутренний 60x40	60 x 40	0,031	i-60-40	
	Угол внутренний 60x60	60 x 60	0,047	i-60-60	
	Угол внутренний 80x40	80 x 40	0,042	i-80-40	
	Угол внутренний 80x60	80 x 60	0,063	i-80-60	
	Угол внутренний 100x40	100 x 40	0,060	i-100-40	
		Угол плоский L-образный 12 x 12	12 x 12	0,003	l-12-12
		Угол плоский L-образный 15 x 10	15 x 10	0,003	l-15-10
Угол плоский L-образный 16 x 16		16 x 16	0,004	l-16-16	
Угол плоский L-образный 20 x 10		20 x 10	0,007	l-20-10	
Угол плоский L-образный 25 x 16		25 x 16	0,006	l-25-16	
Угол плоский L-образный 25 x 25		25 x 25	0,011	l-25-25	
Угол плоский L-образный 40 x 16		40 x 16	0,012	l-40-16	
Угол плоский L-образный 40 x 25		40 x 25	0,016	l-40-25	
Угол плоский L-образный 40 x 40		40 x 40	0,031	l-40-40	
Угол плоский L-образный 60 x 40		60 x 40	0,046	l-60-40	
Угол плоский L-образный 60 x 60		60 x 60	0,058	l-60-60	

Трубы гофрированные ПВХ



Трубы гофрированные из ПВХ – это профессиональная кабеленесущая система для прокладки силовых и слаботочных линий скрытого типа внутри зданий и помещений различного назначения. Чаще всего гофрированные трубы используются при прокладке электропроводки и кабеля в стенах (по стенам), потолках (по потолкам), полах жилых, административных и производственных помещений. Благодаря эластичности трубы, прокладка кабеля осуществляется с минимальными затратами труда и времени, независимо от типа прокладки и помещения, а также практически без дополнительных аксессуаров.

Трубы гофрированные изготавливаются из самозатухающей ПВХ-композиции, исключая возможное возгорание кабеля от короткого замыкания, а также предотвращающей распространение огня по гофрированной трубе. Также, труба защищает проложенный кабель от механических повреждений и является дополнительным изолятором. Гофротрубы ПВХ ТМ ЕКФ производятся в двух вариантах: с зондом и без зонда. Зонд предназначен для удобной протяжки кабеля внутри трубы. В более экономичных трубах без зонда протяжка осуществляется с помощью много-разовой протяжки.

Держатель с защелкой ЕКФ-Plast применяется для крепления гофрированных и гладких труб к стенам, потолкам и т. п.

ПРЕИМУЩЕСТВА:

1. Исполнение с зондом – облегченная протяжка кабеля после монтажа конструкции; исполнение без зонда – возможность использования многоразовой протяжки.
2. Изготовлены из самозатухающей ПВХ-композиции не поддерживающей распространение горения и исключая возникновение пожара при коротком замыкании.
3. Простота и удобство монтажа при минимальном использовании аксессуаров.
4. Дополнительная защита кабеля от механических повреждений.
5. Материал трубы является отличным диэлектриком.



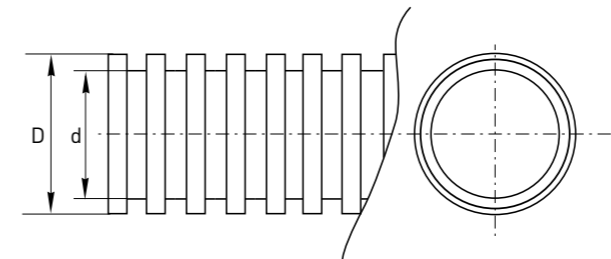
Наименование	Внешний Ø (D), мм	Внутренний диаметр d, мм	Масса нетто, м. п.	Артикул
Труба гофрированная ПВХ с зондом d 16 мм (100 м)	16 ± 0,4	10,7 ± 0,3	0,034	tg-z-16
Труба гофрированная ПВХ с зондом d 16 мм (50 м)	16 ± 0,4	10,7 ± 0,3	0,034	tg-z-16-50
Труба гофрированная ПВХ с зондом d 20 мм (100 м)	20 ± 0,4	14,1 ± 0,3	0,045	tg-z-20
Труба гофрированная ПВХ с зондом d 20 мм (50 м)	20 ± 0,4	14,1 ± 0,3	0,045	tg-z-20
Труба гофрированная ПВХ с зондом d 25 мм (50 м)	25 ± 0,4	18,3 ± 0,4	0,064	tg-z-25
Труба гофрированная ПВХ с зондом d 32 мм (50 м)	32 ± 0,4	24,3 ± 0,4	0,076	tg-z-32
Труба гофрированная ПВХ с зондом d 40 мм (25 м)	40 ± 0,4	31,2 ± 0,4	0,193	tg-z-40
Труба гофрированная ПВХ с зондом d 50 мм (25 м)	50 ± 0,5	39,6 ± 0,4	0,206	tg-z-50
Труба гофрированная ПВХ с зондом d 63 мм (15 м)	63 ± 0,4	50,6 ± 0,4	0,225	tg-z-63

Изображение	Наименование	Внешний Ø (D), мм	Масса нетто, м.п.	Артикул
	Держатель с защелкой d 16 мм ЕКФ-Plast	16 ± 0,4	0,006	derj-z 16
	Держатель с защелкой d 20 мм ЕКФ-Plast	20 ± 0,4	0,007	derj-z 20
	Держатель с защелкой d 25 мм ЕКФ-Plast	25 ± 0,4	0,008	derj-z 25
	Держатель с защелкой d 32 мм ЕКФ-Plast	32 ± 0,4	0,009	derj-z 32

ТЕХНИЧЕСКИЕ ХАРАКТЕРИСТИКИ

Параметры	Значения	
	ПВХ	ПНД
Степень защиты по ГОСТу 14254-96	IP55	
Ударопрочность при -25 °С, Дж	Не менее 0,5	
Тип материала	Самозатухающая композиция ПВХ	Полиэтилен низкого давления ПНД
Цвет	RAL 7035	RAL 7021
Минимальный радиус изгиба	3 диаметра	
Контактируемые среды	Невзрывоопасная среда, не содержащая токопроводящей пыли и химически активных веществ	
Температура монтажа, °С	От -5 до +60	От -40 до +90
Диапазон рабочих температур, °С	От -25 до +60	От -40 до +45
Упаковка	Полиэтилен	
Климатическое исполнение	УХЛ 2 по ГОСТу 15150-69	

ГАБАРИТНЫЕ И УСТАНОВОЧНЫЕ РАЗМЕРЫ



ОСОБЕННОСТИ ЭКСПЛУАТАЦИИ И МОНТАЖА

1. При прокладке гофрированных труб ЕКФ-Plast следует избегать острых углов, а также близкого расположения нескольких углов. Рабочее расстояние для протяжки провода в трубе составляет 20–25 м с максимальным количеством правильно сопряженных 4–5 углов. При необходимости увеличения длины цельного отрезка трубы и количества углов, следует устанавливать распаячные коробки на углах или на местах, близких к середине цельного отрезка трубы. Недопустима протяжка в одной трубе одновременно нескольких сетей. Прокладка каждого вида коммуникаций производится в своих, предназначенных только для этих целей, трубах и коробках на определенном расстоянии друг от друга. Внутренние коммуникации, созданные на основе гофрированных труб, позволяют использовать взаимозаменяемую проводку на протяжении всего срока эксплуатации здания. При прокладке внутренних коммуникаций правила рекомендуют использовать крепежную клипсу соответствующего диаметра в соотношении 3 шт на 1 п. метр.
2. К осветительным приборам, как правило, подводится труба диаметром 16 мм. К выключателям и розеткам подводится труба диаметром не менее 20 мм. Соединение основной распределительной коробки с аналогичной в другом помещении и центральным распределительным щитом осуществляется посредством трубы диаметром 25 мм, причем желательно проложить еще и резервную трубу. Для соединения электропроводов между собой рекомендуется использовать трубу диаметром не менее 32 мм, причем также желательно проложить резервную трубу. Для осуществления соединений меж-

ду этажами вместо дорогостоящей гладкой жесткой трубы часто используется гофрированная труба диаметром 40, 50 и 63 м. Для прокладки телефонной, сигнализационной сетей используется труба диаметром 16 мм. Для прокладки коаксиальной сети рекомендуется использование трубы диаметром не менее 25 мм.

3. Держатели разного диаметра могут быть состыкованы друг с другом при помощи специального паззла-фиксатора.

Таблица выбора гофрированных труб в зависимости от количества проводов и размера сечения

Площадь поперечного сечения провода, мм²	Количество проводов, шт	Внешний диаметр трубы, мм
0,5	2/3/4/5	16/16/20/20
2,5	2/3/4/5	16/16/20/25
4	2/3/4/5	20/20/25/25
6	2/3/4/5	20/25/32/32
10	2/3/4/5	25/32/32/40
16	2/3/4/5	32/32/40/40
25	2/3/4/5	32/40/50/50
35	2/3/4/5	40/50/50/63
50	2/3/4/5	50/50/63/63
70	2/3/4	50/63/63
95	2/3	63/63
120	2	63
150	2	63

Трубы гофрированные ПНД



Трубы гибкие гофрированные ПНД служат для одиночной прокладки в них скрытым, полускрытым, открытым способами в стационарных электроустановках бытового и аналогичного назначения, эксплуатируемых как внутри помещений, так и на открытом воздухе электрических, телефонных, компьютерных, телевизионных сетей, работающих при электрическом напряжении постоянного или переменного тока величиной не более 1000 В и выполненных изолированными проводами.

ПРЕИМУЩЕСТВА:

1. Исполнение с зондом – облегченная протяжка кабеля после монтажа конструкции; исполнение без зонда – возможность использования многожильной протяжки.
2. Простота и удобство монтажа при минимальном использовании аксессуаров.
3. Дополнительная защита кабеля от механических повреждений.
4. Материал трубы является отличным диэлектриком.



Наименование	Внешний Ø (D), мм	Внутренний диаметр d, мм	Масса нетто, м.п.	Артикул
Труба гофр. ПНД с зондом d 16 мм (100 м)	16 ± 0,4	10,7 ± 0,3	0,033	tpnd-16
Труба гофр. ПНД с зондом d 20 мм (100 м)	20 ± 0,4	14,1 ± 0,3	0,046	tpnd-20
Труба гофр. ПНД с зондом d 25 мм (50 м)	25 ± 0,4	18,3 ± 0,4	0,058	tpnd-25
Труба гофр. ПНД с зондом d 32 мм (25 м)	32 ± 0,4	24,3 ± 0,4	0,092	tpnd-32
Труба гофр. ПНД с зондом d 40 мм (15 м)	40 ± 0,4	31,2 ± 0,4	0,11	tpnd-40
Труба гофр. ПНД с зондом d 50 мм (15 м)	50 ± 0,5	39,6 ± 0,4	0,16	tpnd-50
Труба гофр. ПНД с зондом d 63 мм (15 м)	63 ± 0,4	50,6 ± 0,4	0,23	tpnd-63

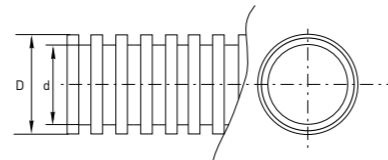
ТЕХНИЧЕСКИЕ ХАРАКТЕРИСТИКИ

Параметры	Значения
Степень защиты по ГОСТу 14254-96	IP 55
Ударопрочность при -25 °С, Дж	Не менее 0,5
Тип материала	Полиэтилен низкого давления ПНД
Цвет	RAL 7021
Минимальный радиус изгиба	3 диаметра
Контактируемые среды	Невзрывоопасная среда, не содержащая токопроводящей пыли и химически активных веществ
Температура монтажа, °С	От -40 до +90
Диапазон рабочих температур, °С	От -40 до +45
Упаковка	Полиэтилен
Климатическое исполнение	УХЛ 2 по ГОСТу 15150-69

Таблица выбора гофрированных труб в зависимости от количества проводов и размера сечения

Площадь поперечного сечения провода, мм ²	Количество проводов, шт	Внешний диаметр трубы, мм
0,5	2/3/4/5	16/16/20/20
2,5	2/3/4/5	16/16/20/25
4	2/3/4/5	20/20/25/25
6	2/3/4/5	20/25/32/32
10	2/3/4/5	25/32/32/40
16	2/3/4/5	32/32/40/40
25	2/3/4/5	32/40/50/50
35	2/3/4/5	40/50/50/63
50	2/3/4/5	50/50/63/63
70	2/3/4	50/63/63
95	2/3	63/63
120	2	63
150	2	63

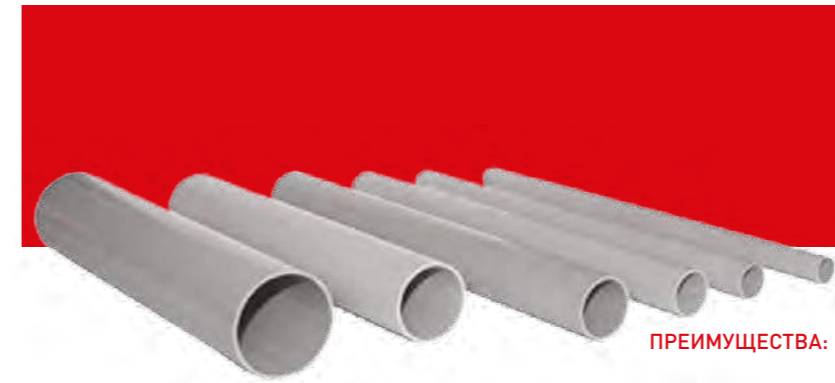
ГАБАРИТНЫЕ И УСТАНОВОЧНЫЕ РАЗМЕРЫ



ОСОБЕННОСТИ ЭКСПЛУАТАЦИИ И МОНТАЖА

1. При прокладке гофрированных труб EKF-Plast следует избегать острых углов, а также близкого расположения нескольких углов. Рабочее расстояние для протяжки провода в трубе составляет 20–25 м с максимальным количеством правильно сопряженных 4–5 углов. При необходимости увеличения длины цельного отрезка трубы и количества углов, следует устанавливать распаячные коробки на углах или на местах, близких к середине цельного отрезка трубы. Недопустима протяжка в одной трубе одновременно нескольких сетей. Прокладка каждого вида коммуникаций производится в своих, предназначенных только для этих целей, трубах и коробках на определенном расстоянии друг от друга. Внутренние коммуникации, созданные на основе гофрированных труб, позволяют использовать взаимозаменяемую проводку на протяжении всего срока эксплуатации здания. При прокладке внутренних коммуникаций правила рекомендуют использовать крепежную клипсу соответствующего диаметра в соотношении 3 шт. на 1 п. метр.
2. К осветительным приборам, как правило, подводится труба диаметром 16 мм. К выключателям и розеткам подводится труба диаметром не менее 20 мм. Соединение основной распределительной коробки с аналогичной в другом помещении и центральным распределительным щитом осуществляется посредством трубы диаметром 25 мм, причем желательно проложить еще и резервную трубу. Для соединения электроштитов между собой рекомендуется использовать трубу диаметром не менее 32 мм, причем также желательно проложить резервную трубу. Для осуществления соединений между этажами вместо дорогостоящей гладкой жесткой трубы часто используется гофрированная труба диаметром 40, 50 и 63 мм. Для прокладки телефонной, сигнализационной сетей используется труба диаметром 16 мм. Для прокладки коаксиальной сети рекомендуется использование трубы диаметром не менее 25 мм.
3. Держатели разного диаметра могут быть состыкованы друг с другом при помощи специального паззла-фиксатора.

Гладкие трубы жесткого типа ПВХ



ПРЕИМУЩЕСТВА:

1. Гладкие ПВХ-трубы жесткого типа EKF не нуждаются в заземлении и являются прекрасным диэлектриком.
2. Высокая степень защиты IP 65.
3. Серию труб EKF отличает оптимальный вес, простота монтажа, удобство хранения и транспортировки.
4. Отсутствие коррозии, морозостойкие и теплостойкие.
5. В основе материала трубы содержится высококачественный ПВХ-пластик, не поддерживающий горение.

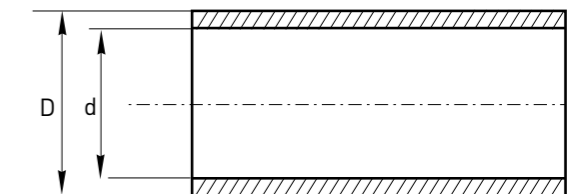
Серия гладких труб жесткого типа ПВХ EKF-Plast, это профессиональная кабеленесущая система, которая предназначена для прокладки компьютерных, телефонных, электрических и других сетей, выполненных изолированными кабелями. Особенностью трубы является ее жесткость, что позволяет использовать ее для прокладки всех типов сетей, в зданиях любого назначения. Ассортимент гладких труб жесткого типа EKF выполнен в сером цвете RAL 7035 и охватывает все типоразмеры от 16 до 63 диаметра.

Наименование товара	Внешний Ø (D), мм	Внутренний Ø (d), мм	Толщина стенки, мм	Масса 1 метра, кг	Артикул
Труба гладкая жесткая ПВХ d 16 (150 м)	16 ± 0,4	15,1 ± 0,4	0,7 ± 0,20	0,065 ± 0,012	trg-16-3s
Труба гладкая жесткая ПВХ d 20 (150 м)	20 ± 0,4	19 ± 0,4	0,8 ± 0,20	0,090 ± 0,017	trg-20-3s
Труба гладкая жесткая ПВХ d 25 (120 м)	25 ± 0,4	23,9 ± 0,4	0,9 ± 0,20	0,125 ± 0,020	trg-25-3s
Труба гладкая жесткая ПВХ d 32 (90 м)	32 ± 0,4	30,75 ± 0,4	1,0 ± 0,25	0,185 ± 0,030	trg-32-3s
Труба гладкая жесткая ПВХ d 40 (60 м)	40 ± 0,4	38,55 ± 0,4	1,2 ± 0,25	0,265 ± 0,035	trg-40-3s
Труба гладкая жесткая ПВХ d 50 (30 м)	50 ± 0,4	48,3 ± 0,4	1,4 ± 0,30	0,375 ± 0,050	trg-50-3s
Труба гладкая жесткая ПВХ d 63 (15 м)	63 ± 0,4	61,3 ± 0,4	1,4 ± 0,30	0,510 ± 0,055	trg-63-3s

ТЕХНИЧЕСКИЕ ХАРАКТЕРИСТИКИ

Параметры	Значения
Диэлектрическая прочность	Не менее 2000 В (50 Гц, в течении 15 минут)
Контактируемые среды	Невзрывоопасная среда, не содержащая токопроводящей пыли и химически активных веществ
Прочность	Свыше 350Н на 5см при 20°С (легкая серия), Свыше 350Н на 5см при 20°С (легкая серия).
Сопротивление изоляции	Не менее 100 МОм [500В, в течении 1 мин.]
Степень защиты	IP 65 по ГОСТ 14254 [МЭК 529]
Тип материала	Самозатухающий ПВХ пластикат
Огнестойкость	Не поддерживает горение, тест проволокой, нагретой до 650° С
Цвет	RAL 7035
Упаковка	Стрейч-пленка отрезки по 3 м

ГАБАРИТНЫЕ И УСТАНОВОЧНЫЕ РАЗМЕРЫ



ОСОБЕННОСТИ ЭКСПЛУАТАЦИИ И МОНТАЖА

Серия гладких труб жесткого типа ПВХ EKF предназначена для прокладки скрытой, наружной и открытой электропроводки в стенах (по стенам), в потолках (по потолкам) и полах жилых, административных и промышленных зданий.

Металлорукав РЗ-ЦХ



Металлорукав – это электротехническое изделие, представляющее собой гибкий металлический канал круглого сечения для заключения в своем объеме силовой и сигнальной проводки. Металлорукав предназначен для защиты проводов и кабелей от механических повреждений и для обеспечения пожарной безопасности.

Рукава (трубопроводы) гибкие металлические негерметичные круглого сечения типа РЗ (далее – рукава) предназначены для защиты проводов, кабелей, резиновых шлангов и других подобных изделий от механических повреждений, для обеспечения требований пожарной безопасности, для вентиляционных систем и отвода газов с температурой до +100 °С – для рукавов с хлопчатобумажным уплотнением и с температурой до +300 °С – для рукавов с асбестовым уплотнением и без уплотнения.

Рукава металлические гибкие негерметичные типа РЗ-ЦХ ЕКФ изготавливаются из оцинкованной стальной жести с хлопчатобумажным уплотнением, которая не подвергается коррозии и упаковывается в бухты или полиэтиленовые мешки. Дополнительной защитой металлорукава серии РЗ-ЦХ ЕКФ является слой минерального масла и эмульсии, которые наносятся на его поверхность в процессе навивки для предотвращения повреждения оцинкованного покрытия.

ПРЕИМУЩЕСТВА:

1. Защита от возгорания при коротком замыкании, защита от перегрева кабеля, защита от грызунов.
2. Простота и удобство монтажа при минимальном использовании аксессуаров.
3. Дополнительная защита кабеля от механических повреждений.



Наименование	Диаметр Ø условного прохода, мм	Наибольший внешний диаметр D Ø, мм	Наименьший внутренний диаметр d Ø, мм	Наименьший эксплуатационный радиус при изгибе	Разрывное усилие, кг	Масса одного погонного метра	Кол-во в бухте, м	Артикул
Серия РЗ-ЦХ в евробухтах								
Металлорукав РЗ-ЦХ-10 (100 м) ЕКФ евробухта	10	13,9	9,5	55	45	0,095	100 ± 2%	mrzn-10-100
Металлорукав РЗ-ЦХ-10 (20 м) ЕКФ евробухта	10	13,9	9,5	55	45	0,095	20 ± 2%	mrzn-10-20
Металлорукав РЗ-ЦХ-12 (100 м) ЕКФ евробухта	12	15,9	10,9	75	70	0,115	100 ± 2%	mrzn-12-100
Металлорукав РЗ-ЦХ-12 (20 м) ЕКФ евробухта	12	15,9	10,9	75	70	0,115	20 ± 2%	mrzn-12-20
Металлорукав РЗ-ЦХ-15 (100 м) ЕКФ евробухта	15	18,9	13,9	75	80	0,155	100 ± 2%	mrzn-15-100
Металлорукав РЗ-ЦХ-15 (20 м) ЕКФ евробухта	15	18,9	13,9	75	80	0,155	20 ± 2%	mrzn-15-20
Металлорукав РЗ-ЦХ-18 (15 м) ЕКФ евробухта	18	21,9	16,9	90	85	0,175	15 ± 2%	mrzn-18-15
Металлорукав РЗ-ЦХ-18 (50 м) ЕКФ евробухта	18	21,9	16,9	90	85	0,175	50 ± 2%	mrzn-18-50
Металлорукав РЗ-ЦХ-20 (15 м) ЕКФ евробухта	20	24	18,7	90	100	0,22	15 ± 2%	mrzn-20-15
Металлорукав РЗ-ЦХ-20 (50 м) ЕКФ евробухта	20	24	18,7	90	100	0,22	50 ± 2%	mrzn-20-50
Металлорукав РЗ-ЦХ-22 (15 м) ЕКФ евробухта	22	26	20,7	110	100	0,23	15 ± 2%	mrzn-22-15
Металлорукав РЗ-ЦХ-22 (50 м) ЕКФ евробухта	22	26	20,7	110	100	0,23	50 ± 2%	mrzn-22-50
Металлорукав РЗ-ЦХ-25 (15 м) ЕКФ евробухта	25	30,8	23,7	110	110	0,24	15 ± 2%	mrzn-25-15
Металлорукав РЗ-ЦХ-25 (50 м) ЕКФ евробухта	25	30,8	23,7	110	110	0,24	50 ± 2%	mrzn-25-50
Металлорукав РЗ-ЦХ-32 (25 м) ЕКФ евробухта	32	38	30,4	150	130	0,425	25 ± 2%	mrzn-32-25
Металлорукав РЗ-ЦХ-38 (25 м) ЕКФ евробухта	38	44	36,4	180	150	0,485	25 ± 2%	mrzn-38-25
Металлорукав РЗ-ЦХ-50 (15 м) ЕКФ евробухта	50	58,7	48	245	250	0,65	15 ± 2%	mrzn-50-15

Наименование	Диаметр Ø условного прохода, мм	Наибольший внешний диаметр D Ø, мм	Наименьший внутренний диаметр d Ø, мм	Наименьший эксплуатационный радиус при изгибе	Разрывное усилие, кг	Масса одного погонного метра	Кол-во в бухте, м	Артикул
Серия РЗ-ЦХ в мешках								
Металлорукав РЗ-ЦХ-10 (100 м) ЕКФ мешок	10	13,9	9,5	55	45	0,095	100 ± 2%	mrzn-10-100m
Металлорукав РЗ-ЦХ-12 (100 м) ЕКФ мешок	12	15,9	10,9	75	70	0,115	100 ± 2%	mrzn-12-100m
Металлорукав РЗ-ЦХ-15 (100 м) ЕКФ мешок	15	18,9	13,9	75	80	0,155	100 ± 2%	mrzn-15-100m
Металлорукав РЗ-ЦХ-18 (50 м) ЕКФ мешок	18	21,9	16,9	90	85	0,175	50 ± 2%	mrzn-18-50m
Металлорукав РЗ-ЦХ-20 (50 м) ЕКФ мешок	20	24	18,7	90	100	0,22	50 ± 2%	mrzn-20-50m
Металлорукав РЗ-ЦХ-22 (50 м) ЕКФ мешок	22	26	20,7	110	100	0,23	50 ± 2%	mrzn-22-50m
Металлорукав РЗ-ЦХ-25 (50 м) ЕКФ мешок	25	30,8	23,7	110	110	0,24	50 ± 2%	mrzn-25-50m
Металлорукав РЗ-ЦХ-32 (25 м) ЕКФ мешок	32	38	30,4	150	130	0,425	25 ± 2%	mrzn-32-25m
Металлорукав РЗ-ЦХ-38 (25 м) ЕКФ мешок	38	44	36,4	180	150	0,485	25 ± 2%	mrzn-38-25m
Металлорукав в розничной упаковке								
Металлорукав РЗ-ЦХ-10 (5 мини-бухт по 20 м) ЕКФ	10	13,9	9,5	55	45	0,095	20 ± 2%	mrzn-10-20-100
Металлорукав РЗ-ЦХ-12 (5 мини-бухт по 20 м) ЕКФ	12	15,9	10,9	75	70	0,115	20 ± 2%	mrzn-12-20-100
Металлорукав РЗ-ЦХ-15 (5 мини-бухт по 20 м) ЕКФ	15	18,9	13,9	75	80	0,115	20 ± 2%	mrzn-15-20-100
Металлорукав РЗ-ЦХ-18 (5 мини-бухт по 15 м) ЕКФ	18	21,9	16,9	90	85	0,175	15 ± 2%	mrzn-18-15-75
Металлорукав РЗ-ЦХ-20 (5 мини-бухт по 15 м) ЕКФ	20	24	18,7	90	100	0,22	15 ± 2%	mrzn-20-15-75
Металлорукав РЗ-ЦХ-22 (5 мини-бухт по 15 м) ЕКФ	22	26	20,7	110	100	0,23	15 ± 2%	mrzn-22-15-75
Металлорукав РЗ-ЦХ-25 (5 мини-бухт по 15 м) ЕКФ	25	30,8	23,7	110	110	0,23	15 ± 2%	mrzn-25-15-75

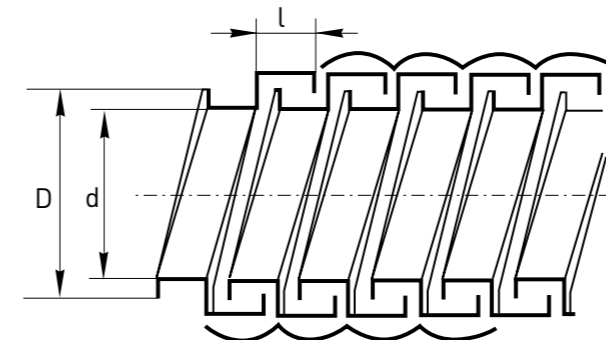
ТЕХНИЧЕСКИЕ ХАРАКТЕРИСТИКИ

Параметры	Значения
Тип материала	Жестяная оцинкованная лента
Сечение	Круглое
Уплотнение	Хлопчатобумажное
Рабочее давление, мПа	От 0,0 до 1,4
Диапазон рабочих температур, °С	От -25 до +100
Температура монтажа, °С	От -5 до +60
Упаковка	Полиэтилен
Климатическое исполнение	Умеренный и тропический климат

ОСОБЕННОСТИ ЭКСПЛУАТАЦИИ И МОНТАЖА

Геометрия профиля и минимальный радиус зазора обеспечивают высокое разрывное усилие и минимальный радиус изгиба металлорукава. Наличие хлопчатобумажного уплотнения позволяет применять его в системах вентиляции.

ГАБАРИТНЫЕ И УСТАНОВОЧНЫЕ РАЗМЕРЫ



Металлорукав с ПВХ



Металлорукав с ПВХ – это электротехническое изделие, представляющее собой гибкий металлический канал круглого сечения для заключения в его объеме силовой и сигнальной проводки.

Гибкий металлорукав с изолирующим пластиковым покрытием из поливинилхлорида (ПВХ) применяется для защиты проводов, кабелей, гибких шлангов и обеспечивает надежную защиту от механических повреждений. Герметичная оболочка из ПВХ-пластиката увеличивает срок службы металлорукава и надежно защищает оцинкованную ленту от коррозии. Благодаря улучшенным характеристикам герметичного металлорукава, в сравнении с обычным, существенно расширяется его сфера применения: открытая прокладка металлорукава, транспортировка сыпучих веществ, системы вентиляции, кондиционирования и обогрева.

ПРЕИМУЩЕСТВА:

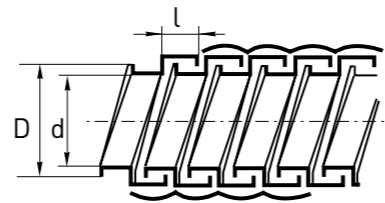
1. Повышенная стойкость к агрессивному воздействию кислот и щелочей в окружающей среде.
2. Защита кабеля от различных электромагнитных помех.
3. Дополнительная прочность магистрали на разрыв.
4. Увеличенный срок службы.
5. Защищает от поражения электрическим током.



Наименование	Диаметр Ø условного прохода, мм	Внутренний диаметр d Ø, мм	Наружный диаметр D Ø, мм	Кол-во в бухте, м	Масса бухты, кг	Объем бухты, м³	Масса погонного м, кг (не более)	Разрыв на усилие, кГс (не менее)	Наименьший эксплуатационный радиус изгиба, мм	Артикул
Металлорукав ПВХ РЗ-ЦП-6 (50 м) ЕКФ мешок	6,0	-	-	50	-	-	-	-	-	mrzp-6-50
Металлорукав ПВХ РЗ-ЦП-8 (50 м) ЕКФ мешок	8,0	-	-	50	5,30	-	-	-	-	mrzp-8-50
Металлорукав ПВХ РЗ-ЦП-10 (50 м) ЕКФ мешок	10,0	9,1	15,5	50	5,90	0,033	0,188	27	85	mrzp-10-50
Металлорукав ПВХ РЗ-ЦП-12 (50 м) ЕКФ мешок	12,0	10,9	17,6	50	6,00	0,033	0,221	42	117	mrzp-12-50
Металлорукав ПВХ РЗ-ЦП-15 (50 м) ЕКФ мешок	15,0	13,9	20,6	50	8,00	0,044	0,269	48	130	mrzp-15-50
Металлорукав ПВХ РЗ-ЦП-18 (50 м) ЕКФ мешок	18	16,9	23,6	50	9,00	0,048	0,289	51	130	mrzp-18-50
Металлорукав ПВХ РЗ-ЦП-20 (50 м) ЕКФ мешок	20	18,7	25,7	50	12,10	0,061	0,326	60	130	mrzp-20-50
Металлорукав ПВХ РЗ-ЦП-22 (20 м) ЕКФ мешок	22	20,7	27,8	20	4,70	0,03	0,367	60	170	mrzp-22-20
Металлорукав ПВХ РЗ-ЦП-25 (20 м) ЕКФ мешок	25	23,7	32,7	20	5,70	0,036	0,414	66	170	mrzp-25-20
Металлорукав ПВХ РЗ-ЦП-32 (20 м) ЕКФ мешок	32	30,4	40,0	20	7,30	0,05	0,656	78	325	MP-1001032-020
Металлорукав ПВХ РЗ-ЦП-38 (20 м) ЕКФ мешок	38	36,4	46,0	20	10,50	0,076	0,756	90	325	MP-0001038-020
Металлорукав ПВХ РЗ-ЦП-50 (20 м) ЕКФ мешок	50	46,5	61,1	20	14,10	0,13	0,865	150	325	MP-0001050-020

ТЕХНИЧЕСКИЕ ХАРАКТЕРИСТИКИ

Параметры	Значения
Тип материала	Стальная оцинкованная лента, пластикат ПВХ
Диапазон рабочих температур, °С	От -50 до +60
Длина отрезков	Цельный отрезок без разрывов в бухте
Цвет ПВХ оболочки	Черный, серый и другие цвета под заказ
Степень защиты	IP 65
Минимальная температура монтажа, °С	-5



ОСОБЕННОСТИ ЭКСПЛУАТАЦИИ И МОНТАЖА

Технические характеристики металлорукава в ПВХ от компании ЕКФ имеют особое значение при монтаже в местах с повышенной влажностью – системах кондиционирования, на чердаке, в подвале, на улице и под землей. Согласно климатическим условиям рабочих температур рекомендовано использовать для монтажа аксессуары для монтажа труб и металлорукавов от компании ЕКФ.

Аксессуары для труб и металлорукавов



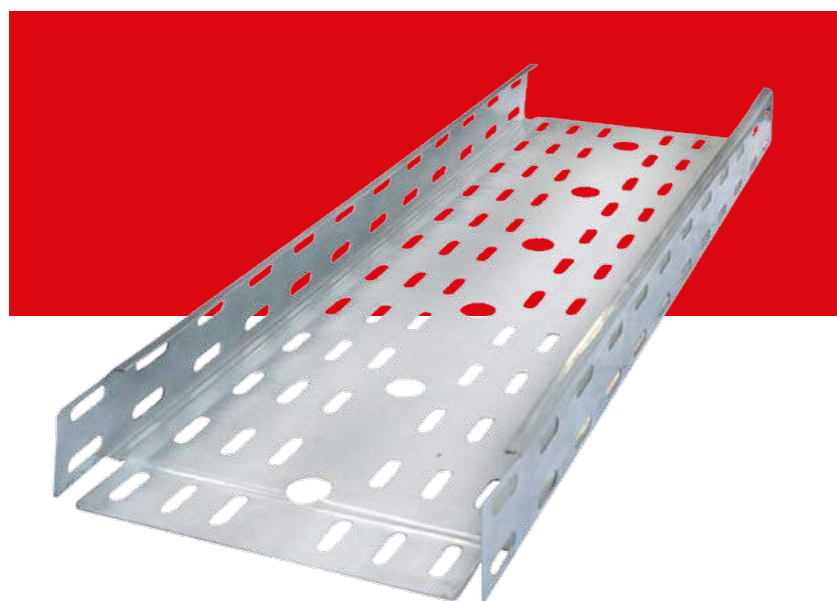
ПРЕИМУЩЕСТВА:

1. Аксессуары ЕКФ легко и надежно монтируются, обеспечивая высокую степень герметизации (до IP 67).
2. Множество переходников позволяют выполнить любую задачу по проектированию и прокладке системы электропроводки.
3. Уникальные конструкции соединительных элементов, позволяют сохранять целостность при монтаже и изгибах кабельных магистралей.
4. Аксессуары быстрой фиксации повышают качество монтажа и увеличивают скорость монтажа.
5. Гарантийный срок – 12 месяцев.

Аксессуары для труб и металлорукавов от компании ЕКФ позволяют быстро и удобно соединить трубы, гофры и металлорукавы различных конфигураций, увеличивают возможности при прокладке кабельных магистралей, а также защищают кабельные линии от механических повреждений.

Изображение	Наименование	Диаметр, мм	Артикул
	Коннектор для гофр. трубы 16 мм (50 шт.) ЕКФ Plast	16	kn-t 16
	Коннектор для гофр. трубы 20 мм (50 шт.) ЕКФ Plast	20	kn-t 20
	Коннектор для гофр. трубы 25 мм (25 шт.) ЕКФ Plast	25	kn-t 25
	Коннектор для гофр. трубы 32 мм (10 шт.) ЕКФ Plast	32	kn-t 32
	Крепеж-клипса d 16 мм ЕКФ Plast (100 шт.)	16	derj-z 16n
	Крепеж-клипса d 20 мм ЕКФ Plast (100 шт.)	20	derj-z 20n
	Крепеж-клипса d 25 мм ЕКФ Plast (100 шт.)	25	derj-z 25n
	Крепеж-клипса d 32 мм ЕКФ Plast (50 шт.)	32	derj-z 32n
	Крепеж-клипса d 40 мм ЕКФ Plast (30 шт.)	40	derj-z 40n
	Муфта для трубы 16 мм (100 шт.) ЕКФ Plast	16	ms-t 16
	Муфта для трубы 20 мм (50 шт.) ЕКФ Plast	20	ms-t 20
	Муфта для трубы 25 мм (50 шт.) ЕКФ Plast	25	ms-t 25
	Муфта для трубы 32 мм (25 шт.) ЕКФ Plast	32	ms-t 32
	Муфта для трубы 40 мм (20 шт.) ЕКФ Plast	40	ms-t 40
	Муфта для трубы 50 мм (10 шт.) ЕКФ Plast	50	ms-t 50
		Скоба металл. двухлапковая d 12-13 мм (100 шт.)	12-13
Скоба металл. двухлапковая d 14-15 мм (100 шт.)		14-15	sm-2-14-15
Скоба металл. двухлапковая d 16-17 мм (100 шт.)		16-17	sm-2-16-17
Скоба металл. двухлапковая d 19-20 мм (100 шт.)		19-20	sm-2-19-20
Скоба металл. двухлапковая d 21-22 мм (100 шт.)		21-22	sm-2-21-22
Скоба металл. двухлапковая d 25-26 мм (100 шт.)		25-26	sm-2-25-26
Скоба металл. двухлапковая d 31-32 мм (50 шт.)		31-32	sm-2-31-32
Скоба металл. двухлапковая d 38-40 мм (50 шт.)		38-40	sm-2-38-40
Скоба металл. двухлапковая d 48-50 мм (50 шт.)		48-50	sm-2-48-50
Скоба металл. двухлапковая d 60-63 мм (50 шт.)		60-63	sm-2-60-63
Скоба металл. двухлапковая d 8-9 мм (100 шт.)		8-9	sm-2-8-9
Скоба металл. однолапковая d 8-9 мм (100 шт.)		8-9	sm-1-8-9
Скоба металл. однолапковая d 12-13 мм (100 шт.)		12-13	sm-1-12-13
Скоба металл. однолапковая d 14-15 мм (100 шт.)		14-15	sm-1-14-15
Скоба металл. однолапковая d 16-17 мм (100 шт.)		16-17	sm-1-16-17
Скоба металл. однолапковая d 19-20 мм (100 шт.)		19-20	sm-1-19-20
Скоба металл. однолапковая d 21-22 мм (100 шт.)		21-22	sm-1-21-22
Скоба металл. однолапковая d 25-26 мм (100 шт.)		25-26	sm-1-25-26
Скоба металл. однолапковая d 31-32 мм (50 шт.)		31-32	sm-1-31-32
Скоба металл. однолапковая d 38-40 мм (50 шт.)		38-40	sm-1-38-40
Скоба металл. однолапковая d 48-50 мм (50 шт.)	48-50	sm-1-48-50	
	Тройник соед. для трубы 16 мм (50 шт.) ЕКФ Plast	16	tr-t 16
	Тройник соед. для трубы 20 мм (50 шт.) ЕКФ Plast	20	tr-t 20
	Тройник соед. для трубы 25 мм (25 шт.) ЕКФ Plast	25	tr-t 25
	Тройник соед. для трубы 32 мм (10 шт.) ЕКФ Plast	32	tr-t 32
	Угол 90 для трубы 16 мм (50 шт.) ЕКФ Plast	16	ug-t 16
	Угол 90 для трубы 20 мм (50 шт.) ЕКФ Plast	20	ug-t 20
	Угол 90 для трубы 25 мм (25 шт.) ЕКФ Plast	25	ug-t 25
	Угол 90 для трубы 32 мм (15 шт.) ЕКФ Plast	32	ug-t 32

Кабельные металлические лотки



Система металлических кабельных лотков EKF предназначена для прокладки открытым способом информационных кабельных линий и электропроводки, а также для защиты кабельных трасс от внешних воздействий.

Система кабельных прокатных металлических лотков изготавливается из оцинкованной стали, и представляет собой различные комбинации секций (прямые, угловые, ответвительные, переходные), аксессуаров, настенных и потолочных подвесов.

Металлические лотки изготавливаются из рулонной холоднокатаной стали. Оцинковка производится горячим способом в аппаратах непрерывного цинкования (метод Сендзимира). Слой цинка 10–20 мкм по ГОСТу 14918-80. Прокладка кабельной трассы открытым способом, позволяет легко обслуживать систему, при необходимости модернизировать и упрощать существующую сеть.

Система кабельных лотков EKF состоит из трех ассортиментных групп:

- листовые прокатные лотки;
- аксессуары к металлическим лоткам;
- аксессуары для монтажа.

ПРЕИМУЩЕСТВА:






1. Материал лотков – высококачественная оцинкованная сталь, которая гарантирует защиту от коррозии.
2. Прокладка трассы открытым способом – возможность контроля и модернизации системы.
3. Соединение внахлест «быстрый монтаж» обеспечивает лотку надежное закрывание, высокую прочность системы и исключает возможность травм при монтаже, так как не имеет острых кромок. Экономия времени и материалов при таком способе монтажа составляет до 50% в соотношении с другими системами.
4. Широкий ассортимент элементов, аксессуаров и подвесов позволяет реализовывать кабельные системы любой сложности.
5. Возможность монтажа, как в помещении любого типа, так и на открытом воздухе.
6. Конструкция крышки обеспечивает дополнительную жесткость системе.



Металлические лотки

Изображение	Наименование	Габариты (Ш x В x Д), мм	Толщина лотка, мм	Масса нетто, кг / м, п	Артикул
	Лоток метал. без перф. 50	50 x 50 x 3000	0,7	0,85	lmn-50-50-0,7
	Лоток метал. без перф. 100	100 x 50 x 3000	0,7	1,09	lmn-100-50-0,7
	Лоток метал. без перф. 150	150 x 50 x 3000	0,7	1,36	lmn-150-50-0,7
	Лоток метал. без перф. 200	200 x 50 x 3000	0,7	1,82	lmn-200-50-0,7
	Лоток метал. без перф. 300	300 x 50 x 3000	0,8	2,55	lmn-300-50-0,8
	Лоток метал. без перф. 400	400 x 50 x 3000	1	3,97	lmn-400-50-1,0
	Лоток метал. перф. 50	50 x 50 x 3000	0,7	0,73	lmp-50-50-0,7
	Лоток метал. перф. 100	100 x 50 x 3000	0,7	0,964	lmp-100-50-0,7
	Лоток метал. перф. 150	150 x 50 x 3000	0,7	1,184	lmp-150-50-0,7
	Лоток метал. перф. 200	200 x 50 x 3000	0,7	1,61	lmp-200-50-0,7
	Лоток метал. перф. 300	300 x 50 x 3000	0,8	2,26	lmp-300-50-0,8
	Лоток метал. перф. 400	400 x 50 x 3000	1	3,56	lmp-400-50-1,0
	Крышка металлического лотка 50	50 x 12 x 3000	0,6	0,26	kml-50-50-0,6
	Крышка металлического лотка 100	100 x 12 x 3000	0,6	0,48	kml-100-50-0,6
	Крышка металлического лотка 150	150 x 12 x 3000	0,6	0,69	kml-150-50-0,6
	Крышка металлического лотка 200	200 x 12 x 3000	0,6	0,91	kml-200-50-0,6
	Крышка металлического лотка 300	300 x 12 x 3000	0,8	2,1	kml-300-50-0,8
	Крышка металлического лотка 400	400 x 12 x 3000	0,8	2,7	kml-400-50-0,8

Аксессуары к металлическим лоткам

Изображение	Наименование	Габариты (ширина x высота), мм	Толщина элементов, мм	Масса нетто, кг / м, п	Артикул
	Угол горизонтальный 90° 50	50 x 50	0,6	0,53	gml90-50-50
	Угол горизонтальный 90° 100	100 x 50	0,6	0,4	gml90-100-50
	Угол горизонтальный 90° 150	150 x 50	0,7	0,53	gml90-150-50
	Угол горизонтальный 90° 200	200 x 50	0,7	0,71	gml90-200-50
	Угол горизонтальный 90° 300	300 x 50	0,8	1,39	gml90-300-50
	Угол горизонтальный 90° 400	400 x 50	0,8	1,85	gml90-400-50
	Крышка угла горизонтального 90° 50	50 x 50	0,6	0,22	kgml90-50-50
	Крышка угла горизонтального 90° 100	100 x 50	0,6	0,14	kgml90-100-50
	Крышка угла горизонтального 90° 150	150 x 50	0,6	0,22	kgml90-150-50
	Крышка угла горизонтального 90° 200	200 x 50	0,6	0,32	kgml90-200-50
	Крышка угла горизонтального 90° 300	300 x 50	0,8	0,85	kgml90-300-50
	Крышка угла горизонтального 90° 400	400 x 50	0,8	1,21	kgml90-400-50
	Угол горизонтальный 45° 50	50 x 50	0,6	0,28	gml45-50-50
	Угол горизонтальный 45° 100	100 x 50	0,6	0,21	gml45-100-50
	Угол горизонтальный 45° 150	150 x 50	0,7	0,28	gml45-150-50
	Угол горизонтальный 45° 200	200 x 50	0,7	0,37	gml45-200-50
	Угол горизонтальный 45° 300	300 x 50	0,8	0,66	gml45-300-50
	Угол горизонтальный 45° 400	400 x 50	0,8	1	gml45-400-50
	Крышка угла горизонтального 45° 50	50 x 50	0,6	0,1	kgml45-50-50
	Крышка угла горизонтального 45° 100	100 x 50	0,6	0,06	kgml45-100-50
	Крышка угла горизонтального 45° 150	150 x 50	0,6	0,1	kgml45-150-50
	Крышка угла горизонтального 45° 200	200 x 50	0,6	0,15	kgml45-200-50
	Крышка угла горизонтального 45° 300	300 x 50	0,8	0,47	kgml45-300-50
	Крышка угла горизонтального 45° 400	400 x 50	0,8	0,65	kgml45-400-50
	Угол вертикальный внешний 90° 50	50 x 50	0,6	0,26	vml-90-50-50
	Угол вертикальный внешний 90° 100	100 x 50	0,6	0,32	vml-90-100-50
	Угол вертикальный внешний 90° 150	150 x 50	0,7	0,38	vml-90-150-50
	Угол вертикальный внешний 90° 200	200 x 50	0,7	0,44	vml-90-200-50
	Угол вертикальный внешний 90° 300	300 x 50	0,8	0,65	vml-90-300-50
	Угол вертикальный внешний 90° 400	400 x 50	0,8	0,8	vml-90-400-50
	Крышка внешнего вертикального угла 90° 50	50 x 50	0,6	0,19	kvml-90-50-50
	Крышка внешнего вертикального угла 90° 100	100 x 50	0,6	0,13	kvml-90-100-50
	Крышка внешнего вертикального угла 90° 150	150 x 50	0,6	0,19	kvml-90-150-50
	Крышка внешнего вертикального угла 90° 200	200 x 50	0,6	0,24	kvml-90-200-50
	Крышка внешнего вертикального угла 90° 300	300 x 50	0,8	0,51	kvml-90-300-50
	Крышка внешнего вертикального угла 90° 400	400 x 50	0,8	0,68	kvml-90-400-50
	Угол вертикальный внутренний 90° 50	50 x 50	0,6	0,29	nml-90-50-50
	Угол вертикальный внутренний 90° 100	100 x 50	0,6	0,37	nml-90-100-50
	Угол вертикальный внутренний 90° 150	150 x 50	0,7	0,45	nml-90-150-50
	Угол вертикальный внутренний 90° 200	200 x 50	0,7	0,54	nml-90-200-50
	Угол вертикальный внутренний 90° 300	300 x 50	0,8	0,82	nml-90-300-50
	Угол вертикальный внутренний 90° 400	400 x 50	0,8	1,03	nml-90-400-50
	Крышка внутреннего вертикального угла 90° 50	50 x 50	0,6	0,05	knml-90-50-50
	Крышка внутреннего вертикального угла 90° 100	100 x 50	0,6	0,09	knml-90-100-50
	Крышка внутреннего вертикального угла 90° 150	150 x 50	0,6	0,13	knml-90-150-50
	Крышка внутреннего вертикального угла 90° 200	200 x 50	0,6	0,17	knml-90-200-50
	Крышка внутреннего вертикального угла 90° 300	300 x 50	0,8	0,36	knml-90-300-50
	Крышка внутреннего вертикального угла 90° 400	400 x 50	0,8	0,48	knml-90-400-50
	Угол вертикальный внешний 45° 50	50 x 50	0,6	0,17	vml-45-50-50
	Угол вертикальный внешний 45° 100	100 x 50	0,6	0,2	vml-45-100-50
	Угол вертикальный внешний 45° 150	150 x 50	0,7	0,23	vml-45-150-50
	Угол вертикальный внешний 45° 200	200 x 50	0,7	0,28	vml-45-200-50
	Угол вертикальный внешний 45° 300	300 x 50	0,8	0,38	vml-45-300-50
	Угол вертикальный внешний 45° 400	400 x 50	0,8	0,47	vml-45-400-50
	Крышка внешнего вертикального угла 45° 50	50 x 50	0,6	0,05	k vml-45-50-50
	Крышка внешнего вертикального угла 90° 100	100 x 50	0,6	0,09	kvml-90-100-50
	Крышка внешнего вертикального угла 45° 150	150 x 50	0,6	0,13	k vml-45-150-50
	Крышка внешнего вертикального угла 45° 200	200 x 50	0,6	0,17	k vml-45-200-50
	Крышка внешнего вертикального угла 45° 300	300 x 50	0,8	0,36	k vml-45-300-50
	Крышка внешнего вертикального угла 45° 400	400 x 50	0,8	0,48	k vml-45-400-50

Изображение	Наименование	Габариты (ширина x высота), мм	Толщина элементов, мм	Масса нетто, кг / м. п	Артикул
	Угол вертикальный внутренний 45° 50	50 x 50	0,6	0,18	nml-45-50-50
	Угол вертикальный внутренний 45° 100	100 x 50	0,6	0,23	nml-45-100-50
	Угол вертикальный внутренний 45° 150	150 x 50	0,7	0,27	nml-45-150-50
	Угол вертикальный внутренний 45° 200	200 x 50	0,7	0,32	nml-45-200-50
	Угол вертикальный внутренний 45° 300	300 x 50	0,8	0,47	nml-45-300-50
	Угол вертикальный внутренний 45° 400	400 x 50	0,8	0,58	nml-45-400-50
	Крышка внутреннего вертикального угла 45° 50	50 x 50	0,6	0,09	knml-45-50-50
	Крышка внутреннего вертикального угла 45° 100	100 x 50	0,6	0,1	knml-45-100-50
	Крышка внутреннего вертикального угла 45° 150	150 x 50	0,6	0,13	knml-45-150-50
	Крышка внутреннего вертикального угла 45° 200	200 x 50	0,6	0,27	knml-45-200-50
	Крышка внутреннего вертикального угла 45° 300	300 x 50	0,8	0,36	knml-45-300-50
	Крышка внутреннего вертикального угла 45° 400	400 x 50	0,8	0,48	knml-45-400-50
	Ответвитель 50	50 x 50	0,6	0,26	tmu-50-50
	Ответвитель 100	100 x 50	0,6	0,29	tmu-100-50
	Ответвитель 150	150 x 50	0,7	0,33	tmu-150-50
	Ответвитель 200	200 x 50	0,7	0,36	tmu-200-50
	Ответвитель 300	300 x 50	0,8	0,5	tmu-300-50
	Ответвитель 400	400 x 50	0,8	0,59	tmu-400-50
	Крышка ответвителя 50	50 x 50	0,6	0,1	ktmu-50-50
	Крышка ответвителя 100	100 x 50	0,6	0,15	ktmu-100-50
	Крышка ответвителя 150	150 x 50	0,6	0,18	ktmu-150-50
	Крышка ответвителя 200	200 x 50	0,6	0,21	ktmu-200-50
	Крышка ответвителя 300	300 x 50	0,8	0,33	ktmu-300-50
	Крышка ответвителя 400	400 x 50	0,8	0,41	ktmu-400-50
	T-образный ответвитель 50	50 x 50	0,6	0,44	tmd-50-50
	T-образный ответвитель 100	100 x 50	0,6	0,59	tmd-100-50
	T-образный ответвитель 150	150 x 50	0,7	0,79	tmd-150-50
	T-образный ответвитель 200	200 x 50	0,7	1,02	tmd-200-50
	T-образный ответвитель 300	300 x 50	0,8	1,86	tmd-300-50
	T-образный ответвитель 400	400 x 50	0,8	2,68	tmd-400-50
	Крышка T-образного ответвителя 50	50 x 50	0,6	0,13	ktmd-50-50
	Крышка T-образного ответвителя 100	100 x 50	0,6	0,23	ktmd-100-50
	Крышка T-образного ответвителя 150	150 x 50	0,6	0,35	ktmd-150-50
	Крышка T-образного ответвителя 200	200 x 50	0,6	0,5	ktmd-200-50
	Крышка T-образного ответвителя 300	300 x 50	0,8	1,21	ktmd-300-50
	Крышка T-образного ответвителя 400	400 x 50	0,8	1,84	ktmd-400-50
	Крестообразный ответвитель 50	50 x 50	0,6	0,57	xmd-50-50
	Крестообразный ответвитель 100	100 x 50	0,6	0,75	xmd-100-50
	Крестообразный ответвитель 150	150 x 50	0,7	0,96	xmd-150-50
	Крестообразный ответвитель 200	200 x 50	0,7	1,2	xmd-200-50
	Крестообразный ответвитель 300	300 x 50	0,8	2,13	xmd-300-50
	Крестообразный ответвитель 400	400 x 50	0,8	3	xmd-400-50
	Крышка крестообразного ответвителя 100	50 x 50	0,6	0,32	kxmd-100-50
	Крышка крестообразного ответвителя 150	100 x 50	0,6	0,47	kxmd-150-50
	Крышка крестообразного ответвителя 200	150 x 50	0,6	0,63	kxmd-200-50
	Крышка крестообразного ответвителя 300	200 x 50	0,6	1,49	kxmd-300-50
	Крышка крестообразного ответвителя 400	300 x 50	0,8	2,18	kxmd-400-50
	Крышка крестообразного ответвителя 50	400 x 50	0,8	0,2	kxmd-50-50
	Переходник левый 50 x 100	50 x 100 x 50	0,6	0,21	pmdl 50-100
	Переходник левый 100 x 150	100 x 150 x 50	0,7	0,23	pmdl 100-150
	Переходник левый 100 x 200	100 x 200 x 50	0,7	0,25	pmdl 100-200
	Переходник левый 150 x 200	150 x 200 x 50	0,7	0,3	pmdl 150-200
	Переходник левый 200 x 300	200 x 300 x 50	0,8	0,43	pmdl 200-300
	Переходник левый 200 x 400	200 x 400 x 50	0,8	0,59	pmdl 200-400
	Переходник левый 300 x 400	300 x 400 x 50	0,8	0,62	pmdl 300-400
	Переходник правый 50 x 100	50 x 100 x 50	0,6	0,21	pmdr 50-100
	Переходник правый 100 x 150	100 x 150 x 50	0,7	0,23	pmdr 100-150
	Переходник правый 100 x 200	100 x 200 x 50	0,7	0,25	pmdr 100-200
	Переходник правый 150 x 200	150 x 200 x 50	0,7	0,3	pmdr 150-200
	Переходник правый 200 x 300	200 x 300 x 50	0,8	0,43	pmdr 200-300
	Переходник правый 200 x 400	200 x 400 x 50	0,8	0,59	pmdr 200-400
	Переходник правый 300 x 400	300 x 400 x 50	0,8	0,62	pmdr 300-400



Изображение	Наименование	Габариты (ширина x высота), мм	Толщина элементов, мм	Масса нетто, кг / м. п	Артикул
	Крышка переходника левого 50 x 100	50 x 100 x 50	0,6	0,05	krpmdl 50-100
	Крышка переходника левого 100 x 150	100 x 150 x 50	0,6	0,08	krpmdl 100-150
	Крышка переходника левого 100 x 200	100 x 200 x 50	0,6	0,09	krpmdl 100-200
	Крышка переходника левого 150 x 200	150 x 200 x 50	0,6	0,11	krpmdl 150-200
	Крышка переходника левого 200 x 300	200 x 300 x 50	0,8	0,2	krpmdl 200-300
	Крышка переходника левого 200 x 400	200 x 400 x 50	0,8	0,39	krpmdl 200-400
	Крышка переходника левого 300 x 400	300 x 400 x 50	0,8	0,42	krpmdl 300-400
	Крышка переходника правого 50 x 100	50 x 100 x 50	0,6	0,05	krpmdr 50-100
	Крышка переходника правого 100 x 150	100 x 150 x 50	0,6	0,08	krpmdr 100-150
	Крышка переходника правого 100 x 200	100 x 200 x 50	0,6	0,09	krpmdr 100-200
	Крышка переходника правого 150 x 200	150 x 200 x 50	0,6	0,11	krpmdr 150-200
	Крышка переходника правого 200 x 300	200 x 300 x 50	0,8	0,2	krpmdr 200-300
	Крышка переходника правого 200 x 400	200 x 400 x 50	0,8	0,39	krpmdr 200-400
	Крышка переходника правого 300 x 400	300 x 400 x 50	0,8	0,42	krpmdr 300-400
	Заглушка лотка 50	50 x 50	0,6	0,04	zml-50-50
	Заглушка лотка 100	100 x 50	0,6	0,06	zml-100-50
	Заглушка лотка 150	150 x 50	0,6	0,08	zml-150-50
	Заглушка лотка 200	200 x 50	0,6	0,1	zml-200-50
	Заглушка лотка 300	300 x 50	0,8	0,13	zml-300-50
	Заглушка лотка 400	400 x 50	0,8	0,17	zml-400-50

Аксессуары для монтажа

Изображение	Наименование	Толщина, мм	Высота, мм	Длина, мм	Масса нетто, кг	Артикул
	Перегородка	0,8	42	2000	0,490	pml-50

Изображение	Наименование	Ширина x высота x толщина, мм	Распределенная нагрузка, кг	Масса нетто, кг	Артикул
-------------	--------------	-------------------------------	-----------------------------	-----------------	---------

Элементы настенного крепления

	Консоль без опоры	140 x 54 x 1,5	205	0,150	km-100
		190 x 54 x 1,5	195	0,220	km-150
		240 x 54 x 1,5	180	0,290	km-200
		340 x 54 x 1,5	160	0,440	km-300
		440 x 82 x 1,5	130	0,760	km-400
		540 x 82 x 1,5	100	1,0	km-500
	Консоль с опорой	140 x 55 x 1,5	140	0,123	kom-100
		240 x 70 x 1,5	110	0,227	kom-200

Изображение	Наименование	Ширина x высота x толщина, мм	Масса нетто, кг	Артикул
	Опора малая для консолей 100-300	36 x 120 x 1,5	0,110	am-120
	Опора большая для консолей 400-500	36 x 180 x 1,5	0,170	am-180

Изображение	Наименование	Ширина х высота х толщина, мм	Масса нетто, кг	Артикул
	Универсальный поддерживающий профиль	36 x 150 x 1,5	0,140	урр-150
		36 x 205 x 1,5	0,149	урр-205
		36 x 240 x 1,5	0,230	урр-240
		36 x 360 x 1,5	0,330	урр-360
		36 x 445 x 1,5	0,400	урр-445
	Усиленный профиль	36 x 2000 x 1,5	0,890	урр-у-1,5
		38 x 2000 x 2,5	1,490	урр-у-2,5

Элементы для потолочного крепления и аксессуары

Изображение	Наименование	Ширина х высота х толщина, мм	Толщина, мм	Масса нетто, кг	Артикул
	Универсальная потолочная скоба	78x125x43	2,0	0,280	арм-1
	Потолочный подвес для шпильки	70x25x60	2,0	0,120	ppm-1

Изображение	Наименование	Высота, мм	Ширина, мм	Толщина, мм	Нагрузка, кН	Масса нетто, кг	Артикул
	С-образный подвес	180	125	5,0	105	0,440	gmp-125-125
			175		155	0,530	gmp-175-125
			225		205	0,620	gmp-225-125
			325		305	0,780	gmp-325-125

Изображение	Наименование	Высота, мм	Резьба	Толщина, мм	Масса нетто, кг	Артикул
	V-образный подвес	90	M8	2	0,1	m8
		90	M10	2	0,1	m10

Изображение	Наименование	Размеры, мм	Толщина, мм	Масса нетто, кг	Артикул
	Пластина монтажная	175x160	1,0	0,200	pm-1

Изображение	Наименование	Ширина, мм	Высота, мм	Толщина, мм	Масса нетто, кг	Артикул
	Соединительная пластина	100	43	0,6	0,03	cp-50

Изображение	Наименование	Ширина, мм	Толщина, мм	Масса нетто, кг	Артикул
	Перфорированная монтажная лента	20	0,7	0,092	pl-20-0,7
			1,0	0,132	pl-20-1,0

Изображение	Наименование	Резьба	Нагрузка, кг	Масса нетто, кг	Артикул
	Струбцина	M8	250	0,150	str-m-8
		M10		0,100	str-m-10

Изображение	Наименование	Резьба	Масса нетто, кг	Артикул
	Гайка	M6	0,002	g-m-6
		M8	0,005	g-m-8
		M10	0,01	g-m-10
	Гайка с насечкой	M6	0,03	gn-m-6
		M8	0,006	gn-m-8
		M10	0,011	gn-m-10

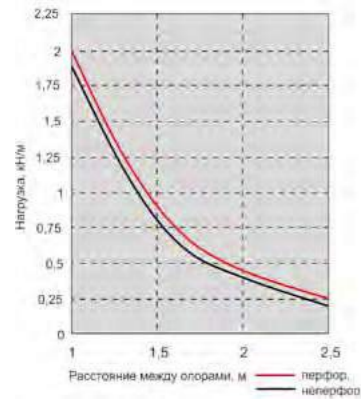
Изображение	Наименование	Диаметр внутренний, мм	Масса нетто, кг	Артикул
	Шайба	6	0,006	s-6
		8	0,001	s-8
		10	0,003	s-10

Изображение	Наименование	Резьба	Длина, мм	Масса нетто, кг	Артикул
	Винт	M6	10	0,005	v-m-6-12
	Болт	M6	20	0,010	b-m-6-20
		M8	20	0,012	b-m-8-20
		M8	50	0,02	b-m-8-50
		M10	20	0,021	b-m-10-20
	Шпилька	M6	1000	0,170	sh-m-6-1000
		M6	2000	0,170	sh-m-6-2000
		M8	1000	0,300	sh-m-8-1000
		M8	2000	0,300	sh-m-8-2000
		M10	1000	0,170	sh-m-10-1000
		M10	2000	0,470	sh-m-10-2000
	Соединительная гайка	6	25	0,008	sg-m-6
		8	25	0,018	sg-m-8
		10	30	0,040	sg-m-10

Изображение	Наименование	Резьба	Длина, мм	Масса нетто, кг	Артикул
	Стальной анкер забиваемый	M6	25	0,005	sa-m-6
		M8	30	0,008	sa-m-8
		M10	30	0,013	sa-m-10

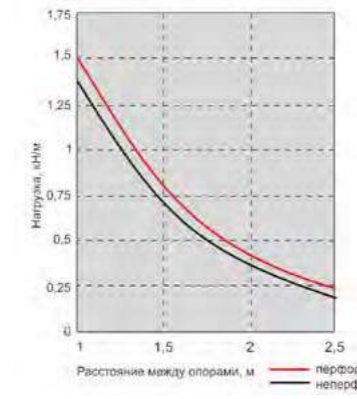
Графики нагрузок металлических листовых лотков EKF

График допустимых нагрузок лотков 50 x 50



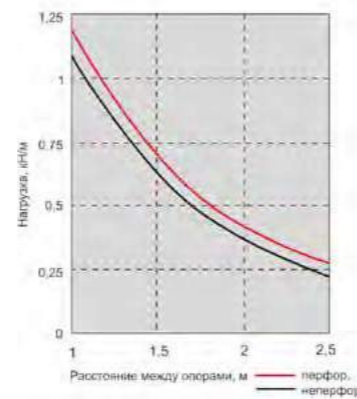
Нагрузка перфорированного лотка, кН/м	0,7	1,9	0,8	0,4	0,2
Нагрузка неперфорированного лотка, кН/м	0,7	2	0,9	0,45	0,25
Расстояние между опорами, м	1	1,5	2	2,5	

График допустимых нагрузок лотков 50 x 100



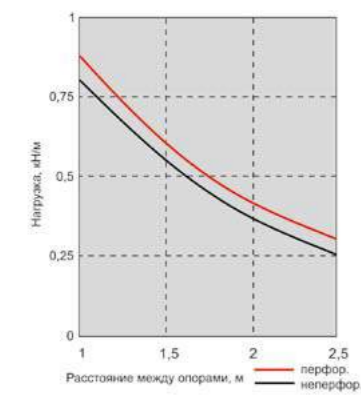
Нагрузка перфорированного лотка, кН/м	0,7	1,37	0,7	0,37	0,18
Нагрузка неперфорированного лотка, кН/м	0,7	1,5	0,8	0,42	0,23
Расстояние между опорами, м	1	1,5	2	2,5	

График допустимых нагрузок лотков 50 x 150



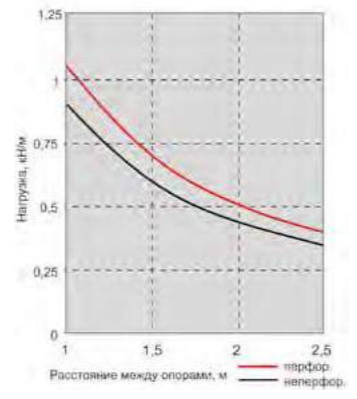
Нагрузка перфорированного лотка, кН/м	0,7	1,09	0,63	0,37	0,18
Нагрузка неперфорированного лотка, кН/м	0,7	1,19	0,7	0,42	0,27
Расстояние между опорами, м	1	1,5	2	2,5	

График допустимых нагрузок лотков 50 x 200



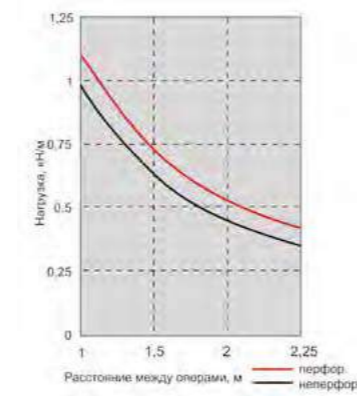
Нагрузка перфорированного лотка, кН/м	0,7	0,8	0,55	0,37	0,25
Нагрузка неперфорированного лотка, кН/м	0,7	0,88	0,6	0,42	0,3
Расстояние между опорами, м	1	1,5	2	2,5	

График допустимых нагрузок лотков 50 x 300



Нагрузка перфорированного лотка, кН/м	0,7	0,9	0,6	0,44	0,35
Нагрузка неперфорированного лотка, кН/м	0,7	1,05	0,7	0,51	0,4
Расстояние между опорами, м	1	1,5	2	2,5	

График допустимых нагрузок лотков 50 x 400



Нагрузка перфорированного лотка, кН/м	0,7	0,97	0,63	0,45	0,35
Нагрузка неперфорированного лотка, кН/м	0,7	1,1	0,73	0,53	0,42
Расстояние между опорами, м	1	1,5	2	2,5	

ТЕХНИЧЕСКИЕ ХАРАКТЕРИСТИКИ

Параметры	Значения
Номинальное напряжение, В	до 1000 В
Климатическое исполнение	УХЛ 2 по ГОСТу 15150-69
Степень защиты по ГОСТу 14254-96:	
лотки перфорированные без крышки	IP 00
лотки неперфорированные без крышки	IP 00
лотки перфорированные с крышкой	IP 00
лотки неперфорированные с аксессуарами и с крышками	IP 30
Контактируемые среды	Невзрывоопасная среда, не содержащая токопроводящей пыли и химически активных веществ
Тип покрытия	Холоднокатанная сталь, оцинкованная горячим способом в агрегатах непрерывного цинкования по методу Сендзимира [ГОСТ 14918-80]
Внешний вид покрытия	Покрытие лотка может варьироваться от ярко-серебристого до серо-матового*
Слой цинкового покрытия:	10 – 20 мкм (ГОСТ 14918-80)

* В процессе горячего цинкования стали образуются сплавы железа и цинка, которые со временем приближаются к поверхности лотка. В результате химико-физических процессов, происходящих под воздействием атмосферной влаги, цвет лотка приобретает оттенок.

ОСОБЕННОСТИ ЭКСПЛУАТАЦИИ И МОНТАЖА

- Лотки системы «быстрый монтаж» имеют уникальную конструкцию. Соединение в виде подштампованного замка, предусматривает отсутствие соединительных пластин. После ввода одной секции лотка в другую происходит фиксация, позволяющая свободно, без дополнительной поддержки производить винтовое соединение.
- Соединение «быстрый монтаж» предусмотрено для всех угловых и поворотных аксессуаров системы.
- Соединение обеспечивает целостность конструкции, и предохраняет дно присоединяемого лотка, от возможного прогиба.
- Уникальная конструкция крышки лотка, плотно фиксирует крышку в коробе, не позволяет кабелю открывать крышку при вертикальном размещении системы.
- При выборе заказчиком сечения лотка, необходимо учитывать уровень предельно допустимых нагрузок на лоток и детали крепления, необходимую емкость лотка по количеству укладываемых кабелей. Для этого необходимо обратиться к ПУЭ (п. 2.1.61. издание 6-е, 7-е) регламентирует заполняемость лотков следующим образом: «Сумма сечений проводов и кабелей, рассчитанным по их наружным диаметрам, включая изоляцию и наружные оболочки, не должна превышать для глухих коробов (лотков) – 35% сечения в свету; для коробов (лотков) с открываемыми крышками – 40%».
- Для удобства расчета кабельных трасс с разбивкой элементов системы предлагаем использовать «Программный комплекс для расчета кабельных систем EKF-Electrotechnica» либо уникальную программу EKF, созданную на базе AUTOCAD MEP.

Схема крепления к потолку из профнастила V-образного подвеса и шпильки.

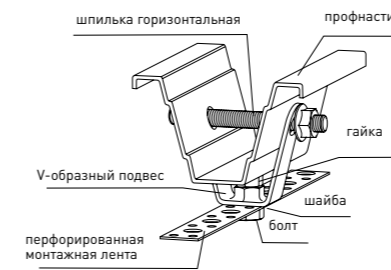


Схема крепления к потолку из профнастила V-образного подвеса, монтаж трассы с использованием шпильки.

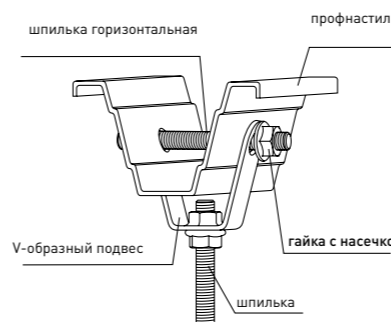


Схема использования шпилек и универсального поддерживающего профиля для монтажа кабельных трасс.

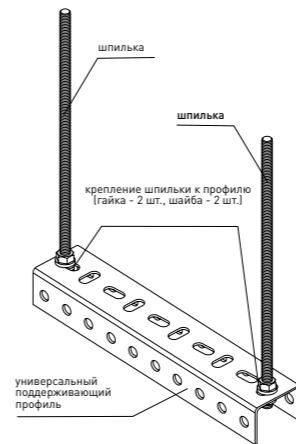


Схема крепления консолей к опоре с двухсторонним размещением лотка. Крепление к потолочному перекрытию при помощи скобы.

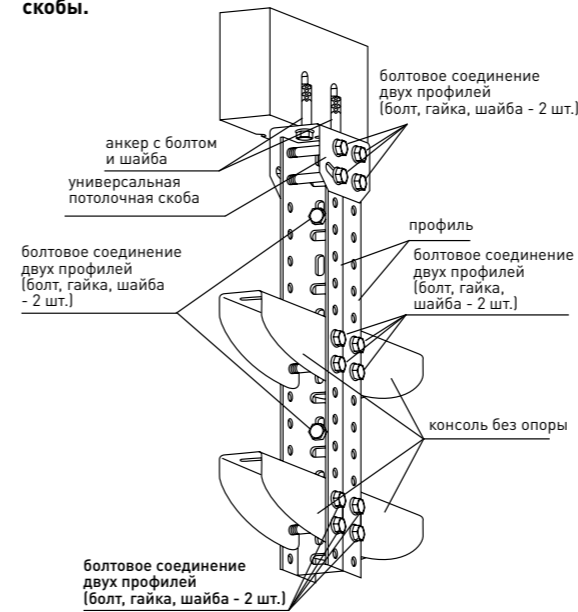


Схема крепления к потолку из профнастила лотка, с использованием V-образного подвеса и перфорированной ленты.

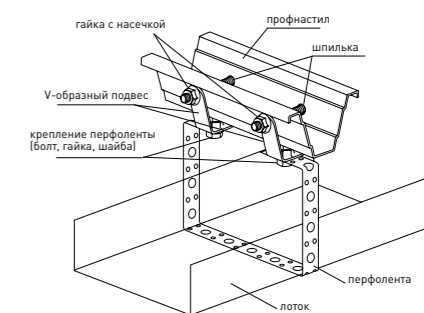


Схема крепления консоли с опорой к стене.

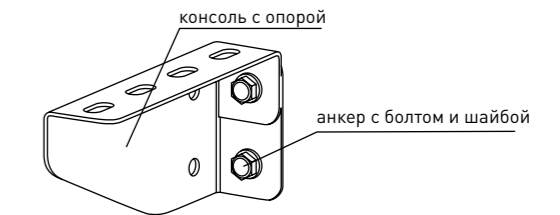


Схема использования консоли и опоры малой для монтажа кабельных трасс.

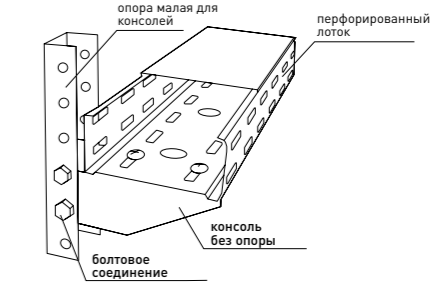


Схема крепления перфорированного лотка к потолку с использованием потолочного подвеса, шпильки и С-образного подвеса.

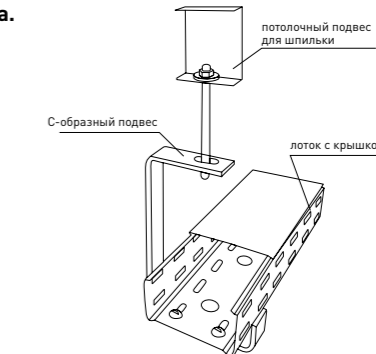
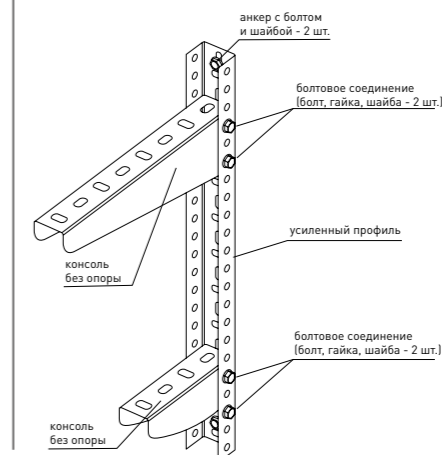


Схема крепления консолей к усиленному профилю болтовым соединением для настенного монтажа кабельных трасс.



Москва и Московская область
Балашиха
ЭКС Максом Электро

ул. Советская, 35
(495) 786-41-72, (498) 303-04-65
www.elektro.ru

Видное
Электросеть

Северная промзона, корп. 50
(495) 926-30-07
www.electroset.ru

Дзержинск
Русский свет

ул. Ватутина, 24/8
(8313) 31-00-86
www.russvet.ru

Долгопрудный
Форум Электро

мик-р. Хлебниково, Новое шоссе, 1, стр. 1
(495) 649-69-72
www.forumgroup.ru

Домодедово
ЭТМ

ул. Корнеева, 8, вх «С», 4 этаж
(49679) 541-42, (49679) 541-43
www.etm.ru

Железнодорожный
Промсветснаб

ул. Центральная, 110
(495) 921-40-98
www.promsvetsnab.ru

Русский свет

ул. Гурьянова, 30
(499) 603-46-01
www.russvet.ru

Жуковский
ЭТМ

ул. Дугина, 28/12, 2-й этаж, оф. 13
(498) 479-52-75, (498) 479-52-76
(498) 479-52-77, (498) 479-52-78
www.etm.ru

Иваново
ЭТМ

ул. Парижской коммуны, 7А, оф. 203А
(4932) 58-10-32, (4932) 58-10-33
www.etm.ru

Клин
Русский свет

ул. Бородинский сад, 1
(496) 243-20-77
www.russvet.ru

Коломна
Русский свет

пр-д Автомобилистов, 2
(496) 616-64-44
www.russvet.ru

Королев
ЭКС Максом-Электро

ул. Пионерская, 1
(495) 502-88-88
www.elektro.ru

Котельники
ЭТМ

- мкр-н. Ковровый, 37
(495) 967-16-78, (495) 783-97-46
- Дзержинское шоссе, 2Б
(495) 783-83-07
www.etm.ru

Красногорск
ЭТМ

ул. Жуковского, 7, оф. 12
(495) 561-03-84, (495) 561-05-89
www.etm.ru

Люберцы
Электрокомплект

ул. Котельническая, 15
(495) 510-18-00
www.electcomt.ru

Мытищи
ЭТМ

ул. Хлебозаводская, 4, оф. 206
(495) 663-84-23, (495) 663-84-24, (495) 663-84-25
www.etm.ru

Смирнов бэттериз

п. Дружба, ул. 4-я Парковая, 24
(495) 780-10-41
www.sbat.ru

МОСКВА
Альтернативные Технологии

ул. Промышленная, 11«А», стр. 47, оф. 301
(495) 228-72-50
www.alterteh.ru

ЕЭС Гарант

Красногорский р-н
(495) 980-59-00, доб. 12-10
www.ies-garant.ru

Компания Светэлэктроснаб

Дмитровское ш., 116, стр. 1
(495) 258-90-89
www.svetelectrosnab.ru

Русский свет

- 2-й Донской пр-д, 10, стр. 4
(495) 660-24-10
- Чермянский пр-д, 7, стр. 1
(495) 620-08-99
- Энтузиастов шоссе, 56, стр. 8
(495) 981-49-21
www.russvet.ru

ЭТМ

- ул. Баркляя, 6, стр. 9
(499) 270-20-34, 270-20-35
- Электродный пр-д, 6, оф. 49
(499) 922-00-50, 45, 46, 47, 48, 49
- Балаклавский пр., 28 лит. Б
(495) 785-04-20, 785-04-21, 785-04-23
- ул. Выборгская, 16
(495) 783-90-93, (495) 783-80-00, (495) 641-11-21
- ул. Бусиновская Горка, 2
(499) 271-34-51, (499) 271-34-52
(499) 271-34-53, (499) 271-34-54
www.etm.ru

Сергиев Посад
ЭнергоВЕК

Скобяное шоссе, 8
(496) 54-7-70-29
www.energovek.com

Русский свет

Ярославское шоссе, 4В
(496) 547-04-32
www.russvet.ru

ЭТМ

Московское шоссе, 5
(496) 554-74-33, (496) 554-74-22
www.etm.ru

Серпухов
ЭТМ

ул. Ворошилова, 128, оф. 406
(4967) 76-47-99, (4967) 76-47-88
www.etm.ru

Одинцово
Русский свет

ул. Транспортная, 2
(495) 966-02-36
www.russvet.ru

ЭТМ

ул. Транспортная, 8
(495) 926-73-29, (495) 926-73-30, (495) 926-73-31
www.etm.ru

Орехово-Зуево
Русский свет

ул. Володарского, 80А
(496) 412-33-39
www.russvet.ru

Подольск
Элекон

ул. Большая Серпуховская, 199
(495) 514-22-22
www.elcn.ru

Русский свет

ул. Большая Серпуховская, 58
(4967) 56-60-44
www.russvet.ru

ЭТМ

пр. Ленина, 107/49, оф. 307
(4967) 55-93-69, (4967) 55-93-53
www.etm.ru

Раменское
Русский свет

140105, Северное шоссе, 10
(496) 465-92-31
www.russvet.ru

Чехов
ЭТМ

п. Новоселки, вл. 11, стр. 4
(495) 783-25-77, (495) 783-25-78
www.etm.ru

Щелково
Русский свет

ул. Московская, 77
(495) 544-50-52
www.russvet.ru

Центральный федеральный округ
Белгород
ПЭСК

ул. Студенческая, 19, оф. 101
(4722) 35-89-22, (4722) 34-02-68

Русский свет

пр-т Богдана Хмельницкого, 135 Б
(4722) 20-14-94
www.russvet.ru

ЭТМ

ул. Серафимовича, 69
(4722) 21-82-22, (4722) 21-82-23, (4722) 21-82-24
www.etm.ru

Брянск
Авента

ул. Бурова, 8
(4832) 51-09-04
www.aventa-electro.ru

Диал-Энерго

Московский пр., 106, оф. 406
(4832) 36-07-01, (4832) 94-44-04

Русский свет

Московский проспект, 140
(4832) 748-748
www.russvet.ru

ЭТМ

Московский пр., 85А, оф. 2
(4832) 63-73-77
www.etm.ru

Смирнов бэттериз

ул. 2-ая Мичурина, 2А
(4832) 26-43-58, (906) 69-80-868
www.sbat.ru

Владимир
Русский свет

ул. Куйбышева, 26 К, ТЦ «Самохвал»
(4922) 46-10-46
www.russvet.ru

ЭТМ

ул. Ставровская, 7, корп. 7
(4922) 54-04-99, (4922) 54-04-98
www.etm.ru

Смирнов бэттериз

ул. Ставровская, 7
(4922) 44-35-07, (961) 257-00-07
www.sbat.ru

Воронеж
ПЭСК

ул. Пеше-Стрелецкая, 54, кор. Д, оф. 302
(473) 261-89-07

Минимакс

ул. Волгоградская, 48
(473) 247-57-08, (473) 247-57-16
www.minimaks.ru

Русский свет

ул. Пирогова, 15
(473) 272-74-01
www.russvet.ru

ЭКС Максом Электро

ул. Базовая, 2
(4732) 20-42-26, (4732) 56-03-16
www.elektro.ru

ЭТМ

пр. Труда, 111
(4732) 397-397
www.etm.ru

Елец

Русский свет
ул. Костенко, 73Б
(4746) 75-11-50
www.russvet.ru

Иваново
Русский свет

ул. Станкостроителей, 1И
(4932) 58-55-75
www.russvet.ru

Русский свет

Киевское шоссе, 9А
(48439) 9-72-02
www.russvet.ru

Орел
ТС Электро

ул. Гагарина, 73
(4862) 48-99-01
www.tse46.ru

Русский свет

ул. 3-я Курская, 20
(4862) 43-91-91
www.russvet.ru

ЭТМ

ул. Автовокзальная, 56
(4862) 442-597, (4862) 442-598, (4862) 442-599
www.etm.ru

Смирнов бэттериз

ул. Карачевское шоссе, 86
(4862) 44-32-84
www.sbat.ru

Оренбург
Минимакс

- пр. Автоматики, 30
(3532) 30-61-89
- ул. Терешковой, 217
(3532) 53-47-13, (3532) 53-47-14
www.minimaks.ru

Рыбинск
Русский свет

пр-т Революции, 11
(4855) 29-98-28
www.russvet.ru

Рязань
Электротехника

Южный промзвел тер, 6, стр.2
(4912) 24-78-41, (4912) 99-08-96
www.electrotehnica.ru

Русский свет

ул. Маяковского, 7А
(4912) 97-00-07
www.russvet.ru

Электрик А

ул. Западная, 3
(4912) 37-29-87
www.elek-r.ru

ЭТМ

Окружная дорога, 196 км, стр. 6
(4912) 30-78-53, (4912) 30-78-54
www.etm.ru

Смирнов бэттериз

Голенчинское шоссе, 14
(4912) 24-77-59
www.sbat.ru

Смоленск
Русский свет

ул. Большая Краснофлотская, 70
(4812) 35-15-16
www.etm.ru

Старый Оскол
Русский свет

ул. Заводская, 1А
(4725) 46-17-58
www.russvet.ru

ЭКС Максом Электро

ул. Угарова, 11
(4725) 37-82-13/15/11
www.elektro.ru

ЭТМ

ул. Заводская, 1, лит. Б
(4725) 42-62-51, (4725) 42-25-13, (4725) 42-57-33
www.etm.ru

Тамбов
Энергетик Б

Пр-д Энергетиков, 7
(4752) 71-62-12, (4752) 71-62-32

Русский свет

Пр-д Монтажников, 6А
(4752) 56-21-92
www.russvet.ru

ЭКС Максом Электро

ул. Колхозная, 1а
(4752) 45-09-03, (4752) 53-12-41
www.elektro.ru

ЭТМ

б-р Строителей, 8
(4752) 537-000, (4752) 537-007
www.etm.ru

Тверь
ТРЭК

Старицкое шоссе, 9Б
(4822) 44-44-01, (4822) 44-44-17
www.oootrek.ru

ПЕРИТ

ул. Скворцова-Степанова, 85
(4822) 75-00-64
www.perit.su

Электрокомплект

пр-т. Калинина, 17, оф. 23
(4822) 65-55-36
www.cityelektro.ru

Форум Тверь

- ул. Бебеля, 3
(4822) 32-36-45
- Набережная реки Лазуры, 15, стр.1
(4822) 39-44-69, (4822) 58-93-13, (4822) 58-93-14
www.forumgroup.ru

Смирнов бэттериз

ул. Тамары Ильиной, 1А, оф. 15
(4822) 76-00-32
www.sbat.ru

Тула
Автоматика маркет

ул. Мира, 46
(4872) 70-08-41
www.avtomatmarket.ru

Профком

Одоевское шоссе, 110
(4872) 24-07-74
proffkom-tula.ru

Русский свет

ул. Скуратовская, 114А
(4872) 711-595
www.russvet.ru

ЭТМ

Батайск

Минимакс

ул. Южная, 7
[863] 545-78-51, [863] 280-06-37
www.minimaks.ru

Волгоград

Интеркабель

ул. Бурейская, 8
[8442] 54-26-80
www.intercabel.com

Минимакс

ул. Джаныбековская, 2, лит. А
[8442] 22-41-69, [8442] 22-41-68
www.minimaks.ru

Русский свет

ул. Майкопская, 4
[8422] 95-83-22
www.russvet.ru

ЭТМ

- Магазин «Электроматериалы» ул. 25 лет Октября, 1, стр. 1, ТК «Строй Фаворит» [8442] 599-688, [8442] 599-766
- Университетский пр. 85 лит. А [8442] 55-11-30
www.etm.ru

Волгодонск

Минимакс

ул. Первая Бетонная, 5, лит. А
[8639] 270-235, [8639] 270-255
www.minimaks.ru

ЭТМ

ул. Степная, 71
[8639] 21-21-95
www.etm.ru

Волжский

Русский свет

ул. Кирова, 19
[8443] 31-31-77
www.russvet.ru

Современный Дом (220 вольт)

ул. Карбышева, 47 Г
[8443] 38-49-66, [8443] 38-42-91
www.220whitergo.ru

ЭТМ

Магазин «Электроматериалы» ул. Генерала Карбышева, 47А/2 [8443] 21-51-50, [8443] 21-51-43
www.etm.ru

Краснодар

КРАСНОДАРЭЛЕКТРО

ул. Российская, 738
[861] 22-888-77

Минимакс

- ул. Российская, 69 [861] 2-000-260, [861] 2-000-266
- ул. Новороссийская, 220 [861] 2-000-262, [861] 2-000-265
www.minimaks.ru

Русский свет

ул. Уральская, 98, оф. 9
[861] 234-49-17
www.russvet.ru

Электрификация Всей Страны

ул. Тихорецкая, 5/1
[861] 239-67-93
www.elvs.su

ЭТМ

- ул. Бородинская, 150 [861] 200-11-55
- ул. Московская, 69 [861] 274-28-88
www.etm.ru

Кропоткин

ЭТМ

Магазин «Электроматериалы», ул. Красная, 200 [86138] 703-74, [86138] 703-71
www.etm.ru

Новороссийск

Русский свет

ул. Прохорова, 1 А
[8617] 30-13-72
www.russvet.ru

ЭТМ

ул. Кутузовская, 117
[8617] 21-01-05, [8617] 21-07-50
www.etm.ru

Новочеркасск

ЭТМ

- ул. Первомайская, 97/156 [8635] 26-54-58
- ул. Богдана Хмельницкого, 49 [8635] 27-56-32, [8635] 27-56-34
www.etm.ru

Ростов-на-Дону

Минимакс

ул. Вятская, 118
[863] 2-912-212, [863] 303-02-60
www.minimaks.ru

Русский свет

пр-т. Шолохова, 31 А
[863] 295-50-91
www.russvet.ru

ЭТК Электрик

- ул. Обороны, 24 [863] 269-46-69, [863] 267-93-57

Центральный оф.

- ул. Щеболаева, 20 [863] 245-70-45, [863] 242-63-36
www.etk-electric.ru

ЭТМ

- Магазин «Электроматериалы» ул. Нансена, 85 [863] 24-24-802

- ул. Орская, 17, лит. В [863] 201-66-85

- пер. 1-й Машиностроительный, промзона 12 [863] 297-80-78, [863] 200-82-62
www.etm.ru

Югтехэлектро

ул. Объединения, 77/1а
[863] 303-06-09
www.utefo.ru

Севастополь

ГрандЭлектроЮГ

ул. Токарева, 3А
[499] 677-21-77
www.svetsev.com

Сочи

Минимакс

ул. Гагарина, 61/2
[8622] 25-50-56
www.minimaks.ru

Русский свет

ул. Гастелло, 23А, лит. Б
[8622] 46-03-87
www.russvet.ru

ЭТМ

ул. Гагарина, 72А
[8622] 90-11-00, 90-12-95
www.etm.ru

Таганрог

Русский свет

ул. Бакинская, 49
[8634] 34-15-04
www.russvet.ru

Тихорецк

ЭТМ

Магазин «Электроматериалы»: ул. Ленинградская, 148/97 [86196] 7-67-02, [86196] 7-26-92, [86196] 7-58-95
www.etm.ru

Шахты

Русский свет

ул. Ленина, 176, оф. 212-217
[8636] 23-70-88
www.russvet.ru

ЭТМ

- ул. Советская, 193 [8636] 282-935, [8636] 282-970
- Магазин «Электроматериалы» пр. Черноозова, 92 [8636] 238-639, [8636] 238-641
www.etm.ru

Северо-западный федеральный округ

Архангельск

Минимакс

ул. Розы Люксембург, 26
[8182] 20-62-39, [8182] 20-62-49
www.minimaks.ru

Русский свет

наб. Северной Двины, 30, оф. 304 [8182] 46-28-96
www.russvet.ru

ЭТМ

ул. Карла Либкнехта, 36
[8182] 60-50-40
www.etm.ru

Великие Луки

Смирнов бэттериз

ул. Лизы Чайкиной, 8, кв. 14
[905] 238-72-91
www.sbat.ru

Минимакс

ул. Ботвина, 19
[81153] 69-18-6, [81153] 69-18-7
www.minimaks.ru

Великий Новгород

Минимакс

ул. Великая, 22
[8162] 94-61-60
www.minimaks.ru

Русский свет

ул. Большая Санкт-Петербургская, 51
[8162] 77-41-41
www.russvet.ru

ЭТМ

ул. Нехинская, 59
[8162] 67-35-10, [8162] 67-35-15
www.etm.ru

Выборг

Русский свет

Ленинградское шоссе, 65
[81378] 502-11
www.russvet.ru

ЭТМ

Ленинградский пр., 12
[81378] 280-29, [81378] 216-32
www.etm.ru

Вологда

Русский свет

Окружное шоссе, 1
[8172] 51-95-31
www.russvet.ru

Электротехснаб

ул. Преображенского, 12
[8172] 53-01-48, [8172] 53-30-01
www.eltsnab.ru

ЭТМ

ул. Разина, 4
[8172] 28-51-08, [8172] 28-51-06, [8172] 27-09-39
www.etm.ru

Гатчина

Минимакс

пр. 25 Октября, д.42
[81371] 3-09-94
www.minimaks.ru

Калининград

Техснаб ТД

ул. Полтавская, 5
[4012] 52-25-95, [4012] 68-53-35

Кингисепп

Минимакс

ул. Карла Маркса, 41/1
[81375] 462-88
www.minimaks.ru

Колпино

ЭТМ

ул. Оборонная, 10, ТЦ «ОКА», секция 37
[812] 244-88-72
www.etm.ru

Минимакс

ул. Братьев Радченко, 7/25 А
[812] 244-66-43, [812] 461-74-45
www.minimaks.ru

Котлас

Минимакс

ул. Набережная, 17/8
[81837] 2-07-90, [81837] 2-16-04
www.minimaks.ru

Мурманск

Минимакс

ул. Свердлова, 35
[8152] 43-45-65, [8152] 43-58-34
www.minimaks.ru

ЭТМ

ул. Промышленная, 19, оф. 408 [8152] 21-21-20
www.etm.ru

Петрозаводск

Минимакс

ул. Заводская, 5, стр. 8
[8142] 56-78-91, [8142] 56-78-95
www.minimaks.ru

Русский свет

ул. Повенецкая, 16
[8142] 67-21-70
www.russvet.ru

ЭТМ

ул. Мелентьева, 50, лит. А
[8142] 77-12-43, [8142] 70-23-68
www.etm.ru

Псков

Минимакс

пр. Октябрьский, 54
[8112] 66-03-09, [8112] 66-03-72
www.minimaks.ru

Русский свет

ул. Индустриальная, 9/1
[8112] 79-37-71
www.russvet.ru

Санкт-Петербург

Минимакс

- пр. Станек, 57 [812] 570-82-87, [812] 570-82-57, [812] 784-92-96
- пр. Большевигов, 11 [812] 640-8472 [73, 75]

- ул. Барклаевская, 3 [812] 370-34-42, [812] 387-89-46

- ул. Школьная, 14 [812] 430-87-72, [812] 702-75-41

- ул. Бабушкина, 29/1 [812] 327-62-25, [812] 327-13-49

- пр. Энгельса, 70/1 [812] 554-00-82, [812] 380-97-34

- пр. Большой Сампсониевский, 21 [812] 542-49-01, [812] 380-79-31

- пр. Средний В.О., 23 [812] 323-55-52, [812] 449-49-07

- пр. Рижский, 10 [812] 251-38-38, [812] 251-96-76

- пр. Чкаловский, 32/2 [812] 235-06-08, [812] 702-75-98

- кан. Обводный, 56 [812] 766-10-24

- пл. Сытнинская, 3 [812] 232-88-80, [812] 233-55-32

- пр. Среднеохтинский, 14 [812] 224-00-33

- пр. Косыгина, 24 [812] 702-66-60

- пр. Науки, 17, к. 2 [812] 449-46-19

- ул. Лабораторная, 10В [812] 540-35-05, [812] 540-24-48

- пр. Лиговский, 260 [812] 321-66-21

- пр. Ленинский, 114 [812] 244-66-33, [921] 573-95-71

- ул. Будапештская, 94 [812] 244-66-31

- www.minimaks.ru

Русский свет

- пр-т. Обуховской обороны, 120, лит. К, оф. 215, 202 [812] 320-51-52
- Богатырский пр-т., 18, корп. 1, лит. А, оф. 203-204 [812] 320-71-95

- ул. Цветочная, 16, корп. 14/50 [812] 326-26-66

- www.russvet.ru

ЭДК

ул. Бестужевская, 10
[812] 380-12-50, [812] 380-12-51
www.spectr-electro.ru

Форум-Нева

ул. Благодатная, 67
[812] 740-70-20
www.forumgroup.ru

ЭТМ

- ул. Трефолева, 1, лит. П [812] 331-66-81
- ул. Малая Балканская, 26 [812] 242-16-09, [812] 242-16-08 (факс)
- пр. Испытателей, 8, корп. 1 [812] 300-95-44, [812] 305-29-62
- пр. Большевигов, 25 [812] 320-53-60
- Ленинский пр., 90 [812] 320-67-57
- ул. Моисеенко, 25/24 [812] 331-10-60, [812] 331-92-72

- пл. Карла Фаберже, 8, лит. В, оф. 614А [812] 337-12-91, [812] 337-12-93
- Крапивный пер., 5, оф. 302 [812] 320-60-03
- ул. Савушкина, 121, корп. 1 [812] 344-43-13
- Малый пр., 75, лит. А [812] 327-09-09
- ул. Софийская, 8, м. Волковская [812] 320-45-15
- Гражданский пр., 15 [812] 534-37-27
- Ленинский пр., 140 [812] 372-18-00
- пер. Гривцова, 22 [812] 310-30-71, [812] 310-23-44
- ул. Магнитогорская, 51, оф. 426 [812] 326-54-50
- ул. Трефолева, 1, лит. П [8

ЭТМ

ул. Производственная, 35
[8332] 41-77-50, [8552] 41-77-51
www.etm.ru

Можга**Уралэнерго**

ул. Вокзальная, 6А
[34139] 3-29-43, [34139] 4-34-64
www.u-energo.ru

Набережные Челны**Уралэнерго**

ул. Раиса Беляева, 1
[8552] 59-75-97, [8552] 71-76-08, [8552] 71-76-15
www.u-energo.ru

Электрокомплект

пр. Московский, 140, ДЦ «Форт Диалог»
[8552] 59-40-54, [8552] 59-37-98
www.elecomt.ru

Русский свет

ул. Низаметдинова, 18, оф. 222
[8552] 33-47-44
www.russvet.ru

ЭТМ

ул. Низаметдинова, 2
[8552] 475-151, [8552] 475-152, [8552] 475-153
www.etm.ru

Смирнов бэттериз

Корчагина бульвар, 2А, 0-й комплекс, 34 А, оф. 211
[8552] 91-10-09, [950] 833-61-55
www.sbat.ru

Нефтекамск**Уралэнерго**

ул. Тракторная, 14А
[34783] 9-53-53
www.u-energo.ru

Нижнекамск**Уралэнерго**

ул. Вокзальная, 13А
[8555] 30-31-28, [8555] 30-31-23
www.u-energo.ru

ЭТМ

пр. Химиков, 18, 3-й этаж, ТЦ «Сити Молл»
[8555] 32-51-03
www.etm.ru

Нижний Новгород**Минимакс**

- ул. Веденяпина, 8А
[831] 418-58-81, [831] 418-58-82
- ул. Кащенко, 4, лит. Б
[831] 461-93-19
www.minimaks.ru

Регион-Автоматика

Гордеевская 59 А, корп. 1, оф. 205
[831] 2-160-860
www.ra-nn.ru

Русский свет

- ул. Краснозвездная, 25, оф. 18
[831] 281-62-12
- Бурнаковский пр-д., 15А
[831] 241-69-69
www.russvet.ru

Толедо

ул. Коминтерна, 30А
[831] 20-20-777
www.toledonn.ru

ЭлекКом Логистик

ш. Жирокомбинат, 8А
[831] 412-92-72
www.elekkom.ru

Электротехнический центр

ул. Б. Панина, 3
[831] 278-44-32
etc-nn.ru

ЭТМ

- ул. Кащенко, 4Б
[831] 461-93-18
- ул. Федосеенко, 47
[831] 275-89-58, [831] 275-89-51
www.etm.ru

Смирнов бэттериз

ул. Красных Зорь, 25
[831] 272-07-71, [920] 255-00-07
www.sbat.ru

Оренбург**Русский свет**

ул. Механизаторов, 24А
[3532] 76-48-87
www.russvet.ru

ЭТМ

ул. Монтажников, 13
[3532] 37-07-37, [3532] 37-07-38
www.etm.ru

Смирнов бэттериз

ул. Терешковой, 263/2, 2-й этаж, оф. 207
[3532] 54-00-21, [906] 372-16-69
www.sbat.ru

Евросвет

ул. Юркина, 9А, [3532] 37-02-29

Орск**Русский свет**

ул. Строителей, 36
[3537] 220-657
www.russvet.ru

ЭТМ

Орское шоссе, 12
[3537] 340-410, [3537] 340-411
www.etm.ru

Смирнов бэттериз

пер. Янки Купалы, 8А
[3537] 22-10-49, факс [3537] 22-10-08
www.sbat.ru

Пенза**Минимакс**

ул. Металлистов, 9, лит. В
[8412] 20-58-05, [8412] 20-58-06
www.minimaks.ru

Максима

ул. Баумана, 30, кор. 6
[8412] 20-22-55, [8412] 20-22-50, [8412] 20-22-51
www.maxima-pnz.ru

Русский свет

ул. Измайлова, 17А, [8412] 66-04-67
www.russvet.ru

ЭТМ

ул. Аустрина, 63
[8412] 579-375, [8412] 579-335, [8412] 909-315
www.etm.ru

Пермь**Минимакс**

ул. Деревообделочная, 3/8
[342] 20-61-061, [342] 20-61-060
www.minimaks.ru

Уралэнерго

ул. Дзержинского, 47
[342] 200-92-20
www.u-energo.ru

Русский свет

ул. Норильская, 6, кор. 1
[342] 205-57-20
www.russvet.ru

Энергомашкомплект

ул. Верхнемуллинская, 134
[342] 294-60-14
www.emk-perm.ru

Прогресс

ул. Деревообделочная, 3Б
[342] 206-56-20

ЭТМ

- ул. Трамвайная, 33, корп. 6
на территории ТК «Парковый»
[342] 256-62-00
- ул. Ижевская, 27
[342] 249-53-71
www.etm.ru

Смирнов бэттериз

ул. Чкалова, 9Е, оф. 208
[342] 256-61-03, [342] 257-65-65
www.sbat.ru

Самара**ГК Светсервис**

Зубчаниновское шоссе, 130
[846] 264-05-14, [846] 207-18-62
www.svetsservis.ru

Минимакс

- пр. Кирова, 387
[846] 973-52-03, [846] 973-52-04
- ул. Новоурицкая, 3
[846] 341-45-00, [846] 338-26-62
- ул. Красноармейская, 1
[846] 205-76-16, [846] 205-76-17, [846] 205-76-18
www.minimaks.ru

Электрокомплект

ул. Верхнекарьерная, 3А
[846] 201-92-09
www.elecomt.ru

Русский свет

ул. Авроры, 209
[846] 973-56-30
www.russvet.ru

ЭлекКом Логистик

ул. Верхне-Карьерная, 6
[846] 203-76-53, [846] 203-76-50
www.elekkom.ru

ЭТК Содействие

- ул. Санфировой, 3
[846] 224-41-26, [846] 224-08-32
- Заводское шоссе, 5-ый поселок Киркомбината, 5
[846] 261-71-03, [846] 261-68-81
www.etk-s.ru

ЭТМ

- Магазин «Электроматериалы»
ул. Главная, 23, на территории ОАО «Магистраль»
[846] 269-64-69
- ул. Гаражная, 5
[846] 279-20-44

- ул. ХХII Партсъезда, 10А
[846] 278-42-79, [846] 279-27-69, [846] 279-27-68
www.etm.ru

Смирнов бэттериз

ул. Товарная 70Ю, 2-й эт.
[846] 205-79-11, [846] 205-78-13
www.sbat.ru

Саранск**Русский свет**

ул. Титова, 10, оф. 204
[8342] 23-18-81
www.russvet.ru

ЭТМ

ул. Строительная, 15
[8342] 33-91-63, 33-91-69
www.etm.ru

Сарапул**Уралэнерго**

Красная площадь, 3
[34147] 4-15-65
www.u-energo.ru

Саратов**Минимакс**

ул. Чернышевского, 94
[8452] 57-20-33, [8452] 57-20-34, [8452] 57-20-35
www.minimaks.ru

Электрокомплект

ул. Крайняя, 127, литер М
[8452] 72-33-64
www.elecomt.ru

Русский свет

ул. Танкистов, 84
[8452] 47-39-11, [8452] 39-02-82
www.russvet.ru

Энергетик 2001

ул. Новоузенская, 214А
[8452] 56-80-00

ЭТМ

ул. Университетская, 1
[8452] 75-40-11, [8452] 58-58-2
www.etm.ru

Стерлитамак**Уралэнерго**

ул. 23 Мая, 155Б
[3473] 25-64-64
www.u-energo.ru

Русский свет

ул. Глинки, 9Б
[3473] 22-25-66
www.russvet.ru

ЭТМ

ул. Вокзальная, 9 А, лит. Е
[3473] 21-33-33, [3473] 25-44-94, [3473] 25-11-65
www.etm.ru

Смирнов бэттериз

ул. Свердлова, 204
[3473] 20-10-45
www.sbat.ru

Сызрань**ЭТМ**

ул. Декабристов, 38, ТЦ «Океан»
[8464] 91-64-10, [8464] 91-64-09
www.etm.ru

Тольятти**Минимакс**

- ул. Громова, 33, стр. 2, ТЦ «Мегастрой»
[8482] 55-16-34, [8482] 55-16-35
- ул. Транспортная, 24, лит. А
[8482] 42-25-80, [8482] 42-25-81
www.minimaks.ru

Электрокомплект

ул. Транспортная, 22, оф. 310
[8482] 63-00-35
www.elecomt.ru

Русский свет

ул. Новозаводская, 2А, стр. 326
[8482] 51-85-30
www.russvet.ru

ЭТМ

ул. Комсомольская, 86
[8482] 20-62-12, [8482] 20-62-20
www.etm.ru

Ульяновск**Минимакс**

Московское шоссе, 64, оф. 314
[8422] 27-79-25
www.minimaks.ru

Русский свет

Московское шоссе, 3
[8422] 23-02-18
www.russvet.ru

ЭКС МаксКом Электро

- Московское шоссе, 32
[8422] 69-25-37, [8422] 69-25-42
- 9-й пр-д Инженерный, 11
[8422] 250-406, [8422] 250-409
www.elektro.ru

ЭТМ

Московское шоссе, 32
[8422] 61-23-23, [8422] 62-48-84, [8422] 62-48-88
www.etm.ru

Смирнов бэттериз

ул. Дзержинского, 20
[8422] 46-02-51, [8422] 46-02-83
www.sbat.ru

Уфа**Минимакс**

- ул. Миниали Губайдуллина, 2, лит. Б
- Трамвайная, 2
[347] 292-74-90, [347] 292-74-91
www.minimaks.ru

Уралэнерго

ул. Бакалинская, 9/3
[347] 2-921-580
www.u-energo.ru

Электрокомплект

ул. Панфилова, 9
[347] 292-74-54
www.elecomt.ru

Русский свет

- ул. Цюрупы, 151/1
[347] 246-36-33
- Индустриальное шоссе, 3/1
[347] 279-86-06
www.russvet.ru

ЭТМ

- ул. Губайдуллина, 2
[347] 246-36-80, [347] 246-36-81, [347] 246-36-82
- ул. Интернациональная, 133А
[347] 291-24-74
www.etm.ru

Смирнов бэттериз

ул. Менделеева, 118, 3-й этаж
[347] 291-60-69
www.sbat.ru

Чайковский**Уралэнерго**

ул. Промышленная, 13
[34241] 3-73-13

Чебоксары**Минимакс**

Гаражный пр-д, 7
[8352] 638-800, [8352] 638-660, [8352] 638-760
www.minimaks.ru

Уралэнерго

Хозяйственный пр-д, 11
[8352] 63-20-97, [8352] 63-01-33
www.u-energo.ru

Электрокомплект

ул. К. Маркса, 52, корп. 2, оф. 423
[8352] 39-53-52
www.elecomt.ru

Русский свет

Складской пр-д, 6, склад 19
[8352] 280-860
www.russvet.ru

ЭлекКом Логистик

Канашское ш., 7/1
[8352] 50-50-65, [8352] 50-53-05
www.elekkom.ru

ЭТМ

пер. Ягодный, 4
[8352] 35-15-15
www.etm.ru

Смирнов бэттериз

ул. Т. Кривова, 4А, оф. 12
[8352] 22-10-02
www.sbat.ru

Энгельс**Минимакс**

ул. Тихая, 55
[8453] 55-85-90
www.minimaks.ru

ЭТМ

пр. Строителей, 7А
[8453] 79-27-17, [8453] 79-27-26
www.etm.ru

Уральский федеральный округ**Березинки****ЭТМ**

ул. Ломоносова, 98, оф. 206, БЦ «Форум»
[3424] 292-673, [3424] 292-674
www.etm.ru

Верхняя Пышма**Сила тока**

ул. Петрова, 59Л
[343] 319-47-55, [343] 383-61-50
www.silatoka.ru

Екатеринбург**Минимакс**

- ул. Блюхера, 45
[343] 360-93-00, [343] 357-33-57
- ул. Шаумяна, 100
[343] 287-77-88, [343] 233-74-04
- ул. Титова, 31А
[343] 247-91-10, [343] 247-91-20
www.minimaks.ru

СПК Уралэлектро

пер. Проходной, 5
[343] 336-79-00
www.ural-electro.ru

Русский свет

- ул. Сибирский тракт, 12, корп. 17
[343] 311-11-26
- ул. Толедова, 43, лит. 58
[343] 253-14-00
www.russvet.ru

Техник Плюс

Режевской тракт, 20-ый км
[343] 253-29-15
www.tehnikplus.ru

ЭТМ

- ул. Бисертская, 132
[343] 216-80-22
- магазин «Электроматериалы», пер. Базовый, 47
[343

ЭТМ

ул. Кузваткина, 17, оф. 418
[3466] 62-37-78, [3466] 62-37-79
www.etm.ru

Нижний Тагил

Русский свет

ул. Индустриальная, 11
[3435] 25-19-29
www.russvet.ru

ЭТМ

ул. Балакинская, 1, лит. А
[3435] 47-62-30
www.etm.ru

Сила тока

ул. Фестивальная, 3
[3435] 25-26-88, [3435] 25-27-05
www.silatoka.ru

Смирнов баттериз

ул. К. Маркса, 57 А
[3435] 41-62-63, [922] 039-02-02
www.sbat.ru

Новый Уренгой

Техник Плюс

ул. Таежная, 169 А
[3494] 939-054
www.tehnikplus.ru

Энергосфера

- пр-т Ленинградский, 15А, ТЦ «Белые ночи» [3494] 241-363
- Торговый центр «Рассвет» [3494] 23-61-41, [3494] 23-61-44
www.energosfera.ru

Ноябрьск

Энергосфера

ул. Ленина, 65
[3496] 320-320, [3496] 320-444
www.energosfera.ru

Озерск

СПК Уралэлектро

ул. Советская, 25А
[35130] 288-17
www.ural-electro.ru

Орск

Минимакс

Новотроицкое шоссе, 7
[3537] 28-66-86, [3537] 28-05-23
www.minimaks.ru

Серов

ЭТМ

ул. Братьев Горшковых, 10, оф. 21
[34385] 6-09-07, [34385] 6-09-08
www.etm.ru

Сургут

Компания Промэлектроснабжение

ул. Рационализаторов, 25
[3462] 51-80-11, [3462] 51-80-12
www.pes-nv.ru

Русский свет

Нефтеюганское шоссе, 8
[3462] 555-205
www.russvet.ru

ЭТМ

ул. Комплектовочная, 5
[3462] 933-633
www.etm.ru

Энергосфера

- Нефтеюганское шоссе, стр. 42 [3462] 50-36-44, [3462] 50-36-46, [3462] 50-36-48
- пр-т Пролетарский, стр. 10/1 [3462] 50-07-55
- ул. 30 лет Победы, стр. 53 [3462] 52-88-92, 52-88-93
- ул. Быстринская, стр. 1 [3462] 50-34-69
- ул. Индустриальная, стр. 10 [3462] 52-34-61, [3462] 52-34-62
- ул. Кукуевицкого, стр. 15/1 [3462] 94-77-37, [3462] 94-77-97
www.energosfera.ru

Смирнов баттериз

[3452] 69-68-58
www.sbat.ru

Тобольск

Русский свет

ул. Ремезова, 123, стр. 3
[3456] 24-24-15
www.russvet.ru

ЭТМ

БСИ 1, квартал 3, 10, стр. 1
[3456] 39-50-90, [3456] 39-50-95
www.etm.ru

Тюмень

Минимакс

ул. Пермякова, 1, оф. 323 в БЦ «Нобель»
[3452] 565-626
www.minimaks.ru

СПК Уралэлектро

ул. 30 лет Победы, 35, оф. 14
[3452] 79-29-73, [3452] 68-17-43 / 44
www.ural-electro.ru

Русский свет

ул. Энергетиков, 55
[3452] 67-39-32
www.russvet.ru

ЭТМ

ул. Ветеранов Труда, 40, стр. 1
[3452] 79-66-60
www.etm.ru

Сила тока

ул. Барабинская, 3А
[3452] 41-65-04
www.silatoka.ru

Трейд Плюс

ул. Одесская, 52А
[3452] 500-345, [3452] 32-01-39
www.tradeplus.ru

Смирнов баттериз

ул. Тимирязева, 10, кор. 112
[3452] 696-858
www.sbat.ru

Челябинск

Минимакс

- ул. Кулибина, 3 [351] 2-455-456
- Троицкий тракт, 11, лит. Ж [351] 2-455-455
- Победы проспект, 390 [351] 2-455-457

СПК Уралэлектро

- Троицкий тракт, 21 [351] 210-14-85
- ул. Артиллерийская, 124 [351] 210-15-61

Русский свет

- ул. Худякова, 12, корп. 1 [351] 217-75-33
- Свердловский тракт, 1 Ж [351] 210-51-70

ЭТМ

- Магазин «Электроматериалы» ул. Артиллерийская, 1, лит. Б [351] 225-35-35
- ул. Ильменская, 2 [351] 237-35-00, [351] 237-09-09
- ул. Рылеева, 16, лит. А [351] 210-48-00
- пр. Победы, 227 [351] 210-10-77
www.etm.ru

Сила тока

Троицкий тракт, 54
[351]777-66-68, [351] 777-36-37, факс [351] 211-43-88
www.silatoka.ru

Смирнов баттериз

пр. Победы, 215, оф. 1
[351] 244-08-18, [922] 725-81-09
www.sbat.ru

Сибирский федеральный округ

Абакан

Электросеть

ул. Вяткина, 63
[3902] 35-84-24, [913] 058-55-44
www.electroset19.ru

ЭТМ

ул. Крылова, 47А, оф. 601
[3902] 259-038, [3902] 259-128
www.etm.ru

Новоалтайск

Маяк-Энерго (Энергоснаб)

ул. Октябрьская, 28
[3852] 555-046, [385-32] 46-999
www.mayak-shop.ru

Барнаул

Эль-Трейд

ул. Весенняя, 21, корп. 3
[3852] 31-09-81

Русский свет

ул. Кулагина, 28Г, оф. 11
[3852] 360-460
www.russvet.ru

ЭТМ

пр. Космонавтов, 8/2, ТЦ «ПРОРАБ»
[3852] 27-16-51, [3852] 27-16-52, [3852] 27-16-53
www.etm.ru

Бийск

Русский свет

ул. Сенная, 124
[3854] 35-68-00
www.russvet.ru

ЭТМ

ул. Социалистическая, 15, оф. 12
[3854] 240-141
www.etm.ru

Железногорск

Русский свет

ул. Ленина, 63
[47148] 7-61-61
www.russvet.ru

Иркутск

Аделаида +

ул. Блюхера, 6
[3952] 505-700, [3952] 440-800
www.adelaida.ru

СибЭлКом

ул. Рабочего штаба, 87
[3952] 48-24-48, [3952] 79-24-24
www.sibelkom.ru

ЭТМ

ул. К. Либкнехта, 121, оф. 701
[3952] 783-831, [3952] 783-832
www.etm.ru

Кемерово

Минимакс

ул. Тухачевского, 58/1
[3842] 777-013, [3842] 777-014, [3842] 777-022
www.minimaks.ru

Русский свет

ул. Тухачевского, 54 Б, лит. Е
[3842] 45-25-42
www.russvet.ru

ЭТМ

ул. Тухачевского, 40
[3842] 31-58-78, [3842] 31-60-18, [3842] 31-66-06
www.etm.ru

Красноярск

Кабель Плюс Системы

пр. им. Газеты Красноярский рабочий, 27, стр. 62
[391] 252-53-35, [391] 252-53-85
www.kabelplus.ru

Прогресс

ул. Северное шоссе, 7/4
[391] 205-01-06, [391] 241-14-40
www.progress-ek.ru

Русский свет

ул. Семафорная, 261Д
[391] 206-11-22
www.russvet.ru

ЭТМ

ул. Дудинская, 16, стр. 3
[391] 226-67-67, [391] 291-11-32, [391] 226-67-27
www.etm.ru

Новокузнецк

Русский свет

ул. Музейная, 9
[3843] 79-49-45
www.russvet.ru

ЭТМ

ул. Д03, 19, кор. 2А
[3843] 993-892, [3843] 993-891, [3843] 993-602
www.etm.ru

Новосибирск

Промэлснab

ул. Ватутина, 38
[383] 319-54-63, [383] 352-87-63
www.promelsnab.su

СибСветТорг

ул. Челюскинцев, 5
[383] 220-48-30, [383] 220-46-15
www.сибсветторг.рф

Русский свет

- ул. Пархоменко, 70 [383] 399-11-70
- ул. Дуси Ковальчук, 18, корп. 1 [383] 305-51-50
www.russvet.ru

Минимакс

- ул. Зырянская, 57 [383] 264-39-39, [383] 264-37-76
- ул. Сибирияков-Гвардейцев, 51/3 [383] 344-90-00, [383] 344-28-78
www.minimaks.ru

ЭТМ

- ул. Фрунзе, 242, оф. 505 [383] 303-99-67, [383] 303-99-82
- ул. Оловозаводская, 20, кор. 1 [383] 363-14-15, [383] 363-14-17, [383] 363-14-27
- ул. Дунаевского, 16, кор. 2 [383] 363-15-15, [383] 363-15-18
www.etm.ru

Омск

Комплектцентр

ул. Нефтезаводская, 38 Е/2
[3812] 60-21-20, [3812] 63-20-32
www.complectomsk.ru

Электропромкомплект

ул. 19-ая Амурская, 51
[3812] 61-39-39, [3812] 61-08-21, [3812] 61-02-47
www.omselektro.ru

ИП Беккер А.Г.

ул. Заводская 1-я, 18, кор. 2
[3812] 69-30-99, [3812] 62-70-20, [3812] 62-70-30
www.bekkerlectro.ru

ЭТМ

пр. Мира, 71, кор. 3
[3812] 60-30-81
www.etm.ru

Русский свет

ул. 10 лет Октября, 174Б
[3812] 215-201, [3812] 215-202
www.russvet.ru

Смирнов баттериз

ул. Омская, 77
[3812] 32-64-46, [3812] 90-52-72
www.sbat.ru

Томск

Севкавкabel-Томск

пр. Комсомольский, 12
[3822] 44-77-11
www.sevkavkabel.ru

Русский свет

ул. Войкова 75
[3822] 900-282
www.russvet.ru

ЭТМ

ул. Нижне-Луговая, 4
[3822] 900-657, [3822] 900-659
www.etm.ru

Улан-Удэ

Залан

ул. Мерещкова, 34Б
[3012] 37-17-18, [3012] 22-32-16
www.zalan.su

Якутск

Планета Электро

- ул. Бестужева-Марлинского, 64/1 [4112] 45-99-54, [4112] 47-42-32, [964] 416-21-41
- ул. Автодорожная, 2 [4112] 47-38-22
www.planeta-electro.com

Дальневосточный федеральный округ

Уссурийск

СфераЭл

ул. Фрунзе, 2А
[4234] 32-99-89
www.sfera-el.ru

Находка

СфераЭл

ул. Шоссейная, 94Б
[4236] 612-301
www.sfera-el.ru

Владивосток

ВЛАДСВЕТ

ул. Фадеева, 63А
[423] 263-05-77, [423] 263-42-80
www.armatura-sip-as.ru

Хабаровск

ЭКСИ

ул. Промышленная, 4
[4212] 7-4444-7, [4212] 75-76-75
www.eksi.su

МИРЭКС

- ул. Краснореченская, 17 [4212]53-90-53
- ул. Краснореченская, 149 [4212] 78-13-00, [4212] 78-13-01
- ул. Ким Ю Чена, 10; [4212]21-07-84
- Проспект 60-лет Октября, 158Г [4212] 73-60-40, [4212] 41-11-71
www.mireks.ru

Северо-кавказский федеральный округ

Дербент

ИП Рамазанов А. А.

ТД «Мега»; [928] 576-69-99

Ессентуки

ЭТМ

Мы активно формируем спрос на продукцию EKF у своих партнеров, применяя самые современные инструменты продвижения.

Оформление мест продаж: демо-стенды, стенды для субдилеров, POSM.

Рекламные материалы: каталоги, лифлеты, папки, пакеты, сувенирная продукция.

PR: собственный канал на YouTube, SMM, размещение на всех топовых сайтах отрасли, реклама в печатных СМИ, адресные рассылки, Совет экспертов отрасли.

Мотивационные программы: федеральные, национальные, настроенные индивидуально под партнера.

EVENT-мероприятия: выставки, слеты, электротехнические форумы.

Мы предоставляем все необходимые условия для развития ВАШИХ ПРОДАЖ.



КНИГА ПРОДАЖ

ЭЛЕКТРОННАЯ ВЕРСИЯ КНИГИ
<http://ekfgroup.com/podderzhka/library/>



Образовательные программы – одно из важных направлений EKF.

Корпоративный университет EKF позволяет получить актуальные знания о технически сложном оборудовании, особенностях его применения, установки и эксплуатации. Мы предлагаем программы для проектировщиков, сборщиков, монтажных и эксплуатирующих организаций.

За время работы в Корпоративном университете EKF прошли обучение тысячи сотрудников, успешно работающих в электротехнической отрасли.

Преимущества Корпоративного университета EKF:

- Возможность ускоренного прохождения учебного курса.
- Удобное дистанционное обучение дома или в офисе.
- Модульная система – возможность комбинированного учебного курса «под задачу».
- Понятные объяснения сложных терминов.
- Мастер-классы продакт-менеджеров, владеющих информацией о последних технических разработках.
- Бесплатный выезд тренера для обучения групп у партнеров.
- Сертификаты по итогам обучения.



Программные решения помогают сделать использование продукции легким и безопасным.



EPROS – программа для проектных институтов, где присутствуют большие объемы работ и требуются уже готовые элементы для создания схемных решений.



Smartbox – программа для проектировки и изготовления НКУ на базе комплектующих EKF.

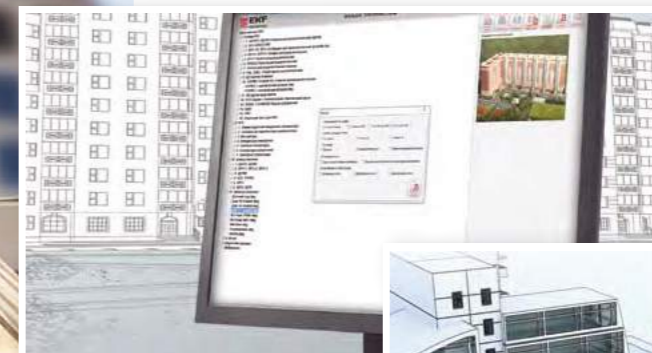
Программа подбора аналогов – предназначена для автоматического подбора функциональных аналогов от EKF по артикулам и наименованиям продукции конкурентов.

Калькулятор кабеленесущих систем – позволяет создавать спецификации по кабельным трассам на номенклатуре EKF с учетом настройки креплений и монтажных аксессуаров.

Профили светильников для DiaLux – позволяют производить светотехнические расчеты на оборудовании EKF, получать диаграммы освещенности в трехмерной визуализации и реалистичные 3D-изображения распределения освещенности.

Программа расчета стоимости щитов – позволяет рассчитывать стоимость небольших щитков с учетом работ по введенным параметрам.

Базы САПР – базы проектирования в E-Plan, AutoCAD, AutoCAD Electrical.



Одно из самых приоритетных направлений компании EKF – проектные продажи.

Мы ежедневно проводим переговоры со специалистами проектных институтов для включения продукции EKF в документацию. За долгие годы работы на оборудовании EKF спроектировано объектов на десятки миллиардов рублей.

Сегодня в нашей базе собраны готовые к сросту проекты на 4,8 млрд руб. Ежедневно мы получаем новые проекты, ведь у нас:

- бесплатный расчет спецификации на оборудование EKF;
- мотивирующие акции для специалистов отрасли;
- удобное программное обеспечение.

Мы всегда готовы помочь реализовать Ваши собственные проекты.

Поддержка строителя на любой стадии принятия решений – приоритет нашей работы.



WWW.EKFGROUP.COM

Приглашаем к сотрудничеству субдилеров:

- Сборщиков НКУ.
- Электромонтажников.
- Розничные магазины.

Звоните нам: 8 (800) 333-88-15 (по России бесплатно)

Заполняйте заявки на сайте: **www.ekfgroup.com**

Центральный офис:

111141, Россия, г. Москва, 3-й проезд Перова Поля, д. 8, стр. 11

+7 (495) 788-88-15, +7 (495) 708-40-88,

8-800-333-88-15 (по России бесплатно)

press@ekf.su

Телефон технической поддержки: 8-800-333-88-15 (по России бесплатно)



 **ЗАПОЛНЯЙТЕ ЗАЯВКИ ЗДЕСЬ**